



UNIDOMO®

Web: www.unidomo.de

Telefon: 04621- 30 60 89 0

Mail: info@unidomo.com

Öffnungszeiten: Mo.-Fr. 8:00-17:00 Uhr

VIESSMANN

Buderus

 **Vaillant**

WOLF

 **JUNKERS**  **BOSCH**




 **remeha**




 **DAIKIN**

ROTEX

a member of DAIKIN group

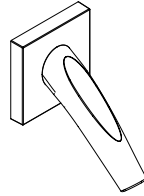


-  Individuelle Beratung
-  Kostenloser Versand
-  Hochwertige Produkte

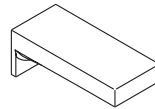
-  Komplettpakete
-  Über 15 Jahre Erfahrung
-  Markenhersteller

AXOR

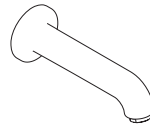
DE / Montageanleitung
FR / Instructions de montage
EN / assembly instructions
IT / Istruzioni per Installazione
ES / Instrucciones de montaje
NL / Handleiding
DK / Monteringsvejledning
PT / Manual de Instalação
PL / Instrukcja montażu
CS / Montážní návod
SK / Montážny návod
ZH / 组装说明
RU / Инструкция по монтажу
HU / Szerelési útmutató
FI / Asennusohje
SV / Monteringsanvisning
LT / Montavimo instrukcijos
HR / Uputstva za instalaciju
TR / Montaj kılavuzu
RO / Instrucțiuni de montare
EL / Οδηγία συναρμολόγησης
SL / Navodila za montažo
ET / Paigaldusjuhend
LV / Montāžas instrukcija
SR / Uputstvo za montažu
NO / Montasjeveiledning
BG / Инструкция за употреба
SQ / Udhëzime rreth montimit
AR / عميلنا تاملعدت



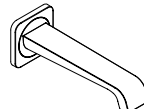
AXOR Starck Organic
12417000



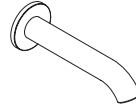
AXOR Starck X
10426000



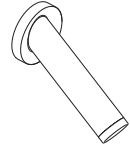
AXOR Uno
38410XXX



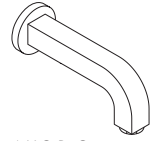
AXOR Citterio E
36425XXX



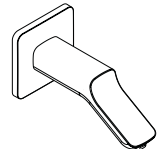
AXOR Uno
38411XXX



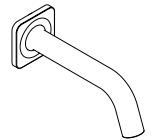
AXOR Starck
10410XXX



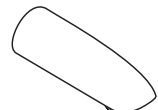
AXOR Citterio
39410XXX



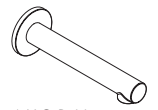
AXOR Urquiola
11430XXX



AXOR Citterio M
34410XXX

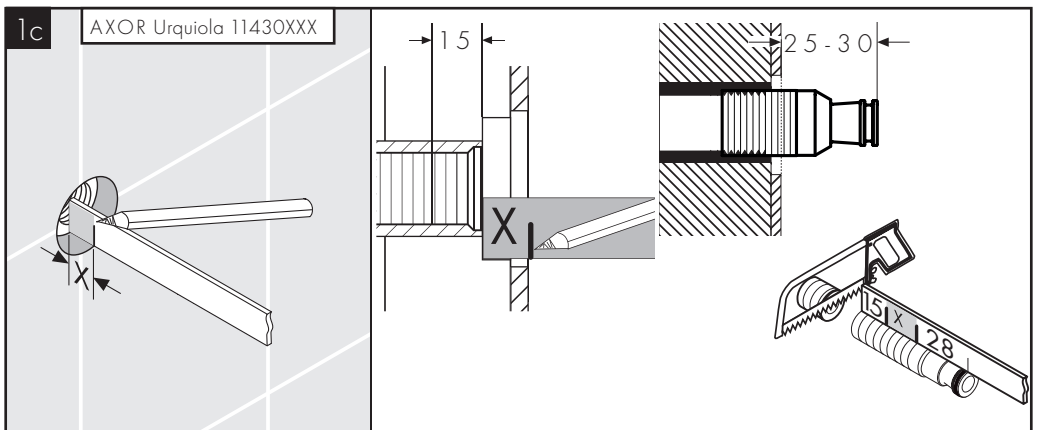
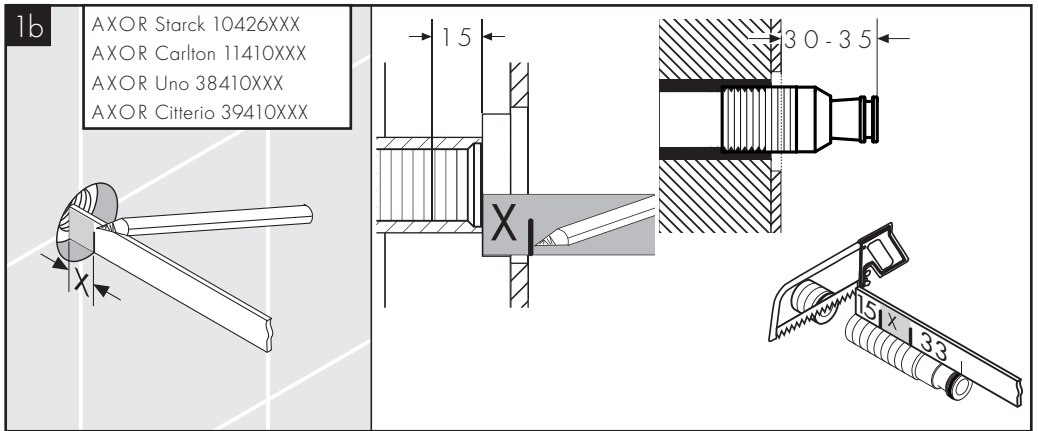
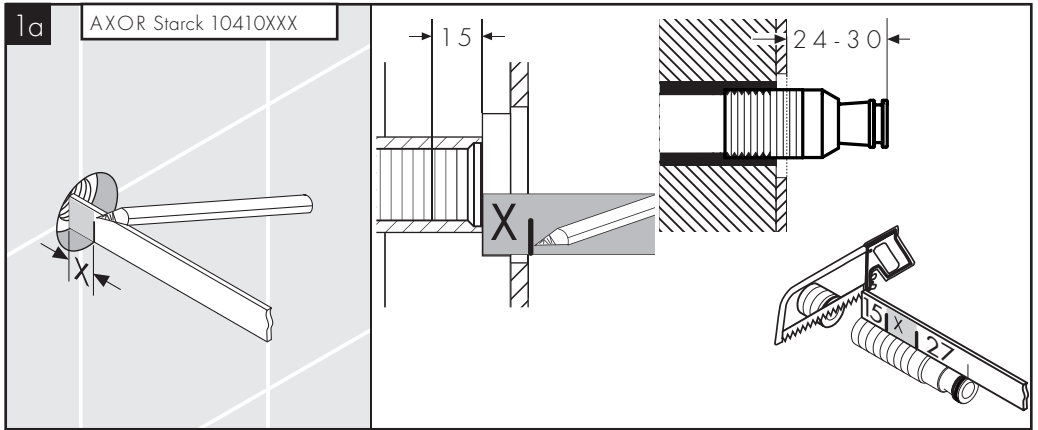


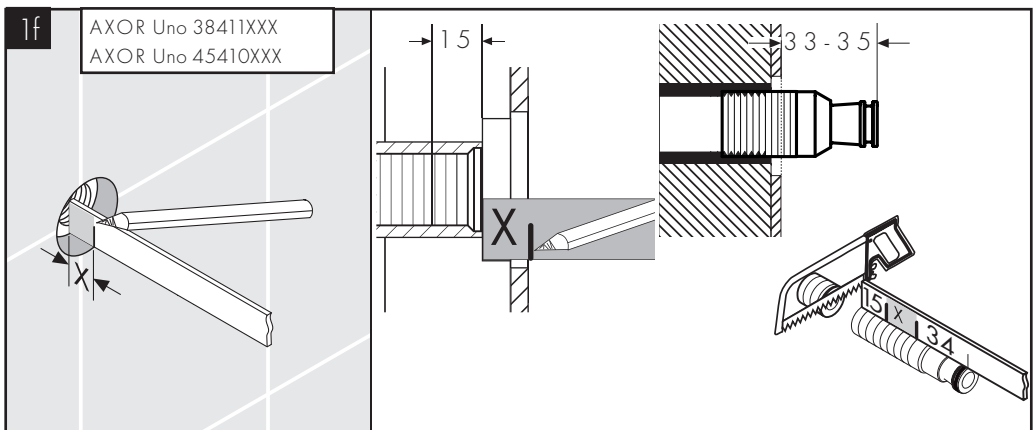
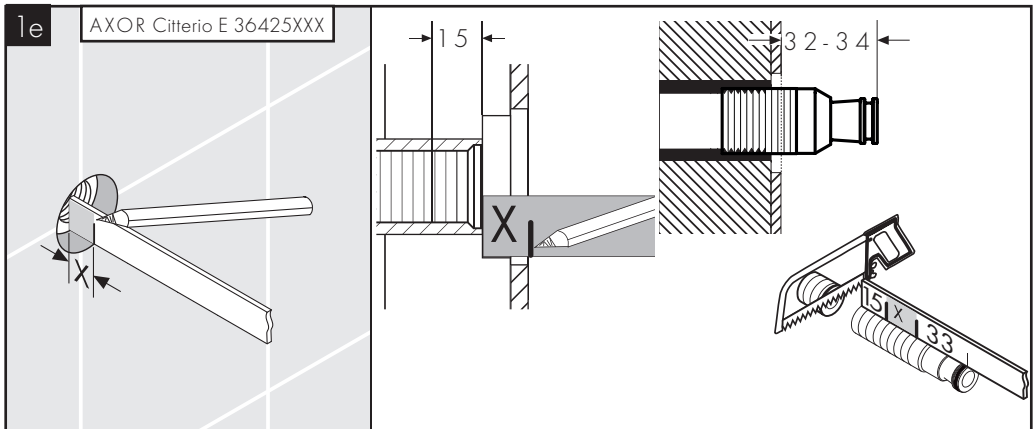
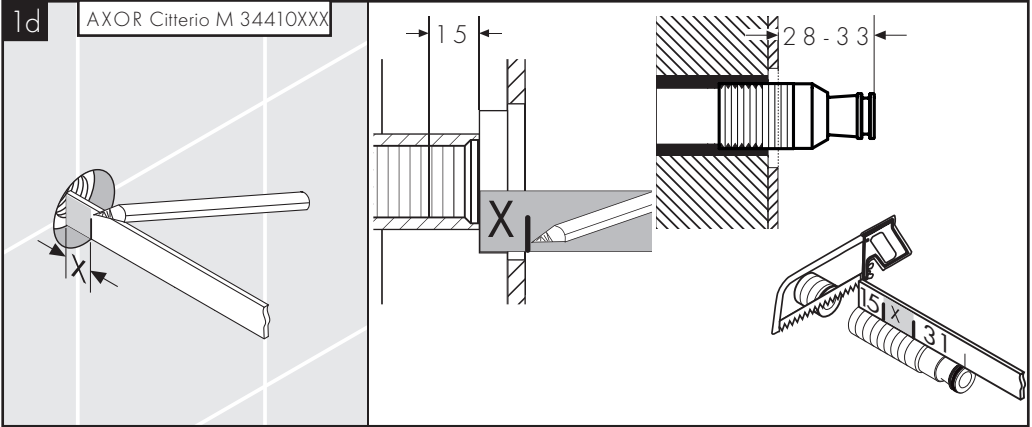
AXOR Carlton
11410XXX

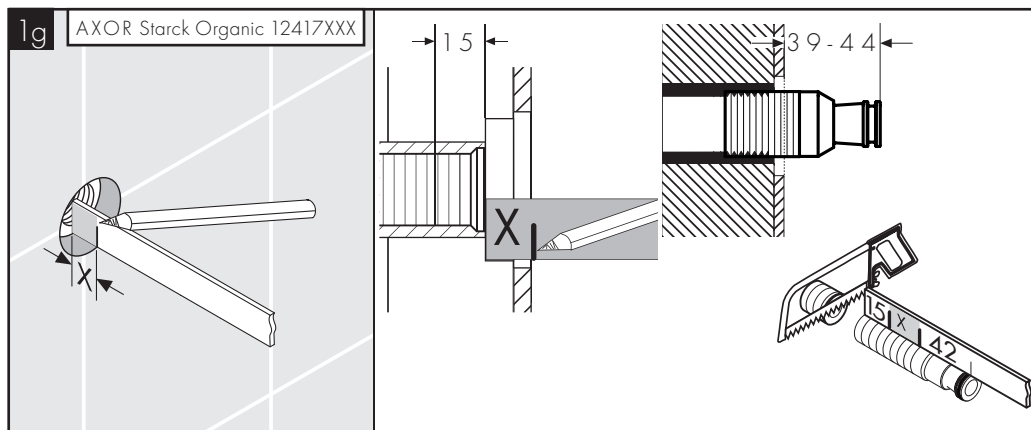


AXOR Uno
45410XXX

INSTALLATION







DE / Silikon (essigsäurefrei!)
 FR / Silicone (sans acide acétique!)
 EN / Silicone (free from acetic acid!)
 IT / Silicone (esente da acido acetico!)

ES / Silicona (¡libre de ácido acético!)

NL / Silicone (azijnzuurvrij!)

DK / Silikone (eddikesyre-fri)

PT / Silicone (sem ácido acético)

PL / Silikon (neutralny)

CS / Silikon (bez kyseliny octové!)

SK / Silikon (bez kyseliny octovej!)

ZH / 胶 (不含醋酸)

RU / Силикон (не содержит уксусной кислоты!)

HU / Szilikon (ecetsavmentes!)

FI / Silikoni (etikkahappovapaat!)

SV / Silikon (fri från ättiksyra!)

LT / Silikonas (be acto rūgšties!)

HR / Silikon (ne sadrži kiseline)

TR / Silikon (asetik asit içermeyen)

RO / Silicon (fără acid acetic!)

EL / Σιλικόνη (δίχως οξικό οξύ!)

SL / Silikon (brez ocetne kisline)

ET / Silikoon (äädikhappeta!)

LV / Silikons (etiķskābi nesaturošs!)

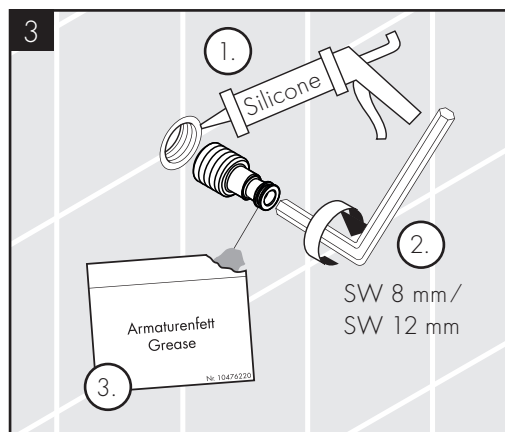
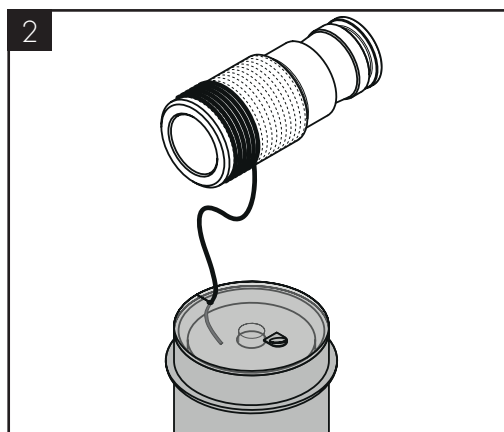
SR / Silikon (ne sadrži sirćetnu kiselinu!)

NO / Silikon (uten eddikesyre)

BG / Силикон (без оцетна киселина!)

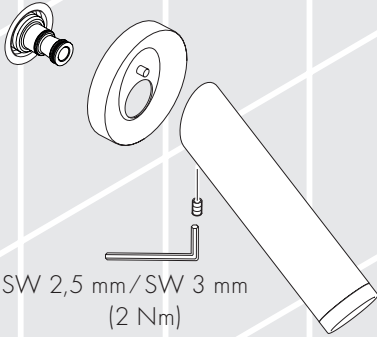
SQ / Silikon (pa acid uthulle!)

(سيليكون خالي من حمض الخليك) / AR

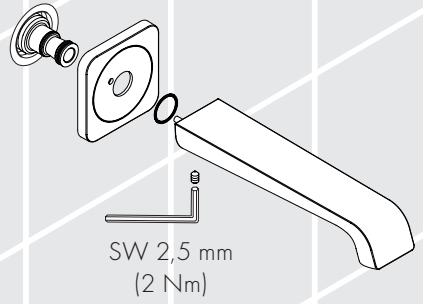




4a

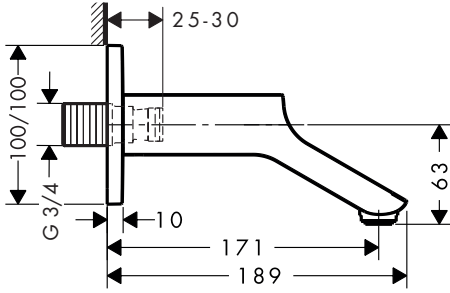


4b

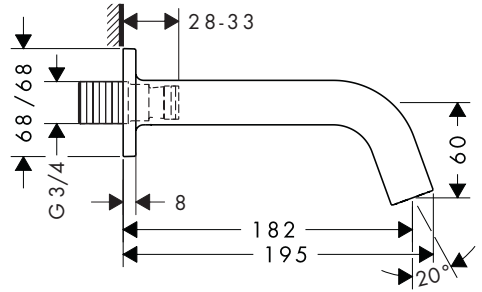




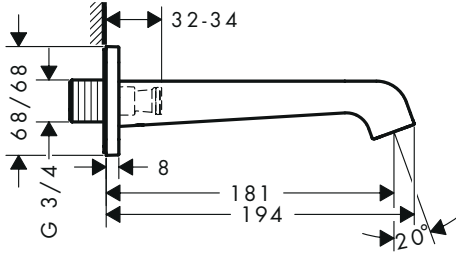
AXOR Urquiola
11430XXX



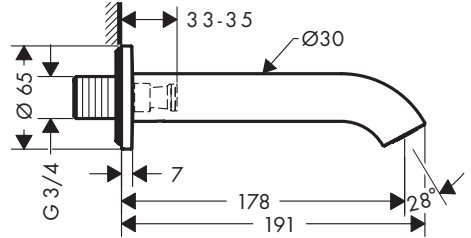
AXOR Citterio M
34410XXX



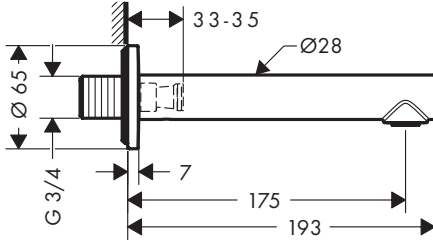
AXOR Citterio E
36425XXX



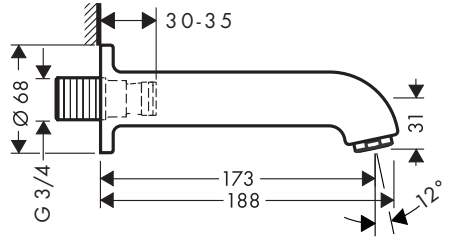
AXOR Uno
38411XXX



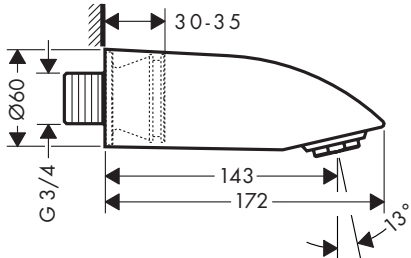
AXOR Uno
45410XXX



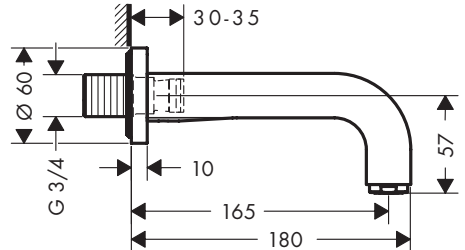
AXOR Uno
38410XXX



AXOR Carlton
11410XXX

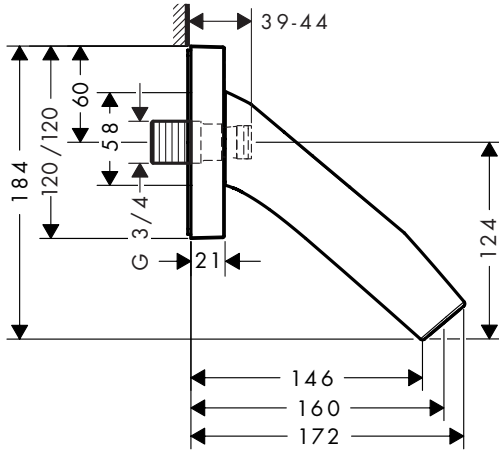


AXOR Citterio
39410XXX

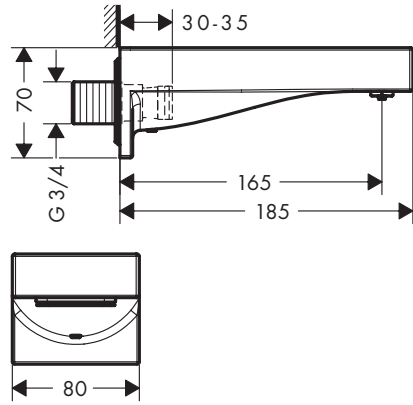




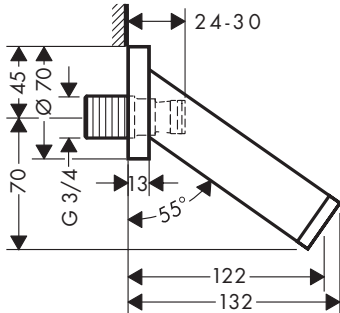
AXOR Starck Organic
12417XXX



AXOR Starck X
10426XXX



AXOR Starck
10410XXX





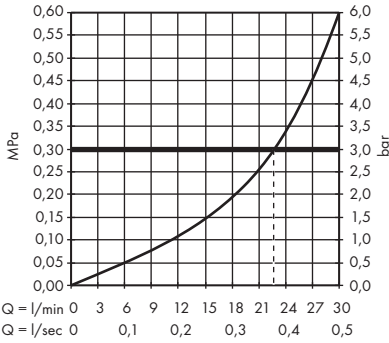
P max. 1,0 MPa = 10 bar



T max. 70 °C

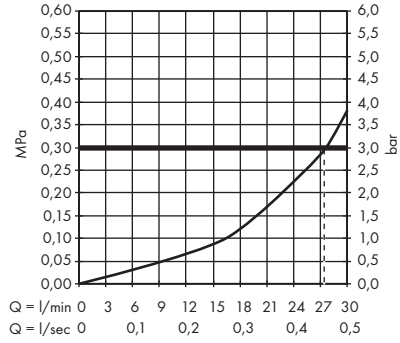
AXOR Starck X

10426000



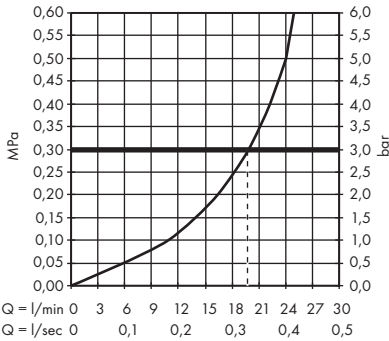
AXOR Starck Organic

12417XXX



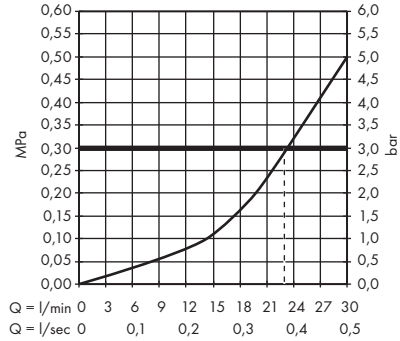
AXOR Starck

10410XXX



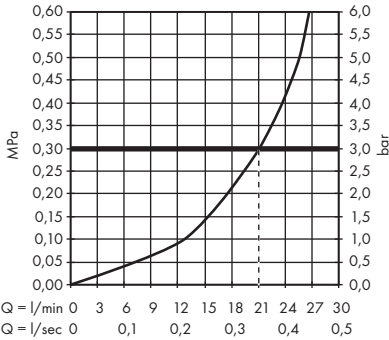
AXOR Citterio E

36425XXX



AXOR Carlton

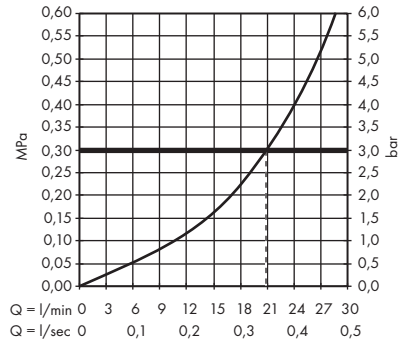
11410XXX



AXOR Urquiola AXOR Citterio

11430XXX

39410XXX



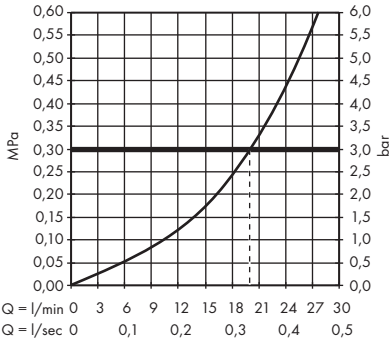


P max. 1,0 MPa = 10 bar

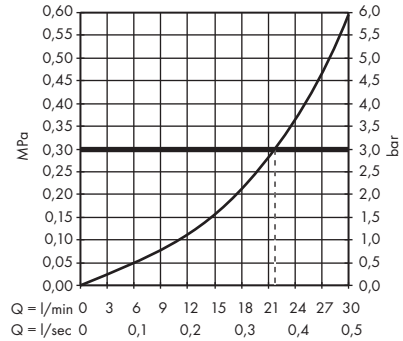


T max. 70 °C

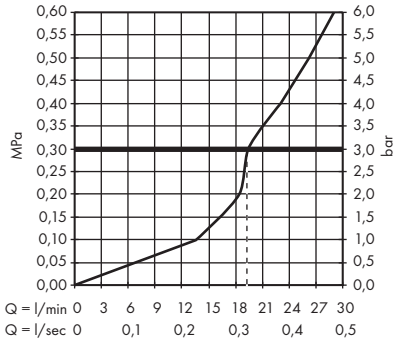
AXOR Uno
38410XXX



AXOR Citterio M
34410XXX



AXOR Uno AXOR Uno
38411XXX 45410XXX





XXX = Farbcodierung // Couleurs // Colors // Trattamento // Acabados // Kleuren // Overflade // Acabamentos //
 Kody kolorów // Kód povrchové úpravy // Farebné označenie // 颜色代码 // Цветная кодировка // Színkódolás //
 Värikoodaus // Färgkodning // Spalvos // Boje // Renkler // Coduri de culori // Χρώματα // Barve // Värvid // Krāsu kodi // Oznake
 boja // Fargekode // Цветово кодиране // Kodimi me anë të ngjyrave // الألوان

000 = chrom // chromé // chrome plated // cromato // cromado // verchromd // Krom // cromado // chrom // chrom // chróm //
 镀铬 // хром // króm // kromi // krom // chrom // krom // krom // crom // Επιχρωμιωμένο // krom // kroom // hroma // hrom // krom //
 хром // krom // كروم

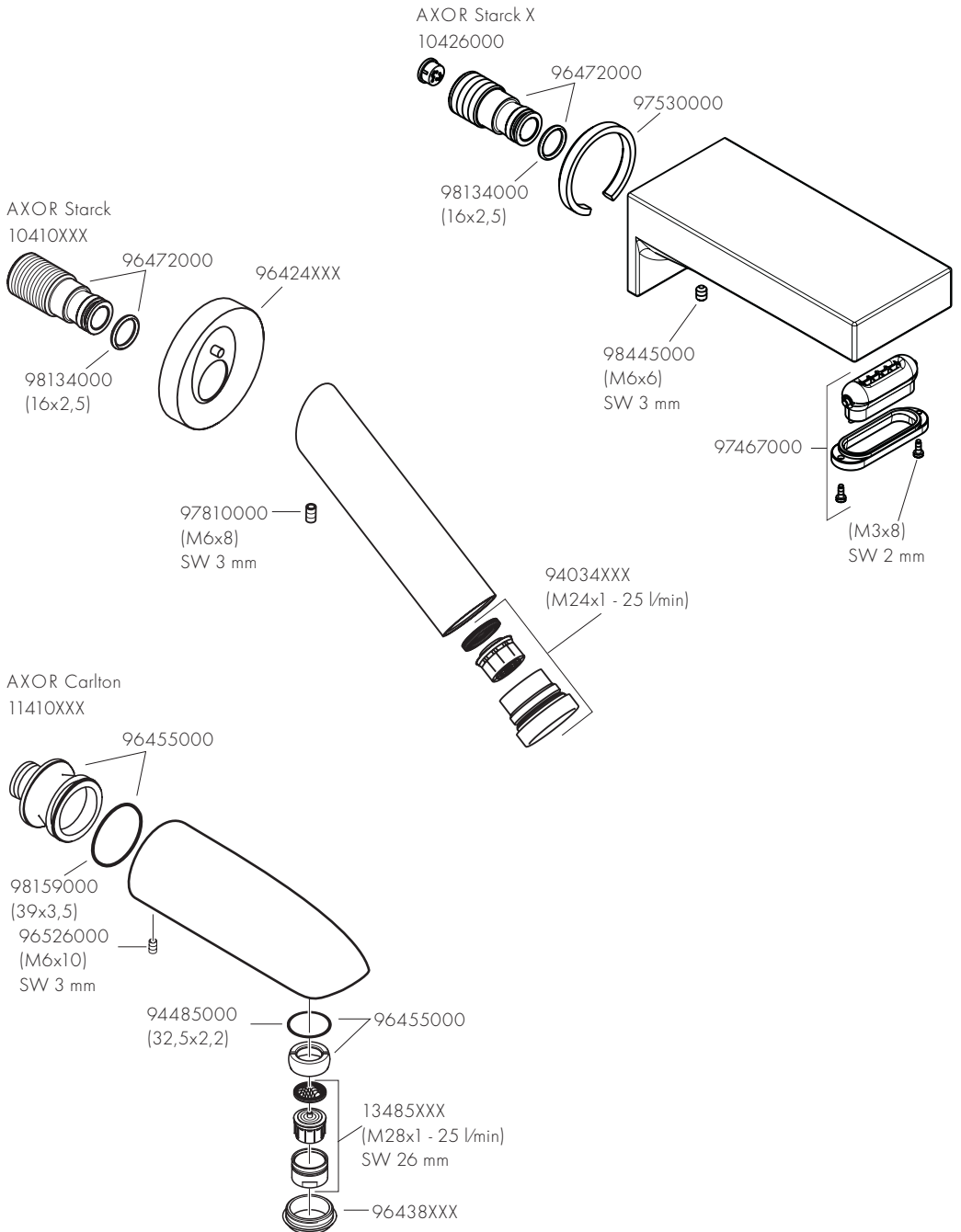
090 = chrom/gold-optik // chromé/or l'optique // chrome plated/gold plated // cromo/dorado ottica // cromo/oro óptica //
 chroom/verguld-look // Krom/guld optic // cromado/ouro ótica // chrom/złoty szlachetna // chrom/złato ocel //
 chróm/złato ocel // 镀铬黑色 // хром/плянцевое золото // króm/arany-hatású // kromi/kultaoptiikka // krom/guld-optik //
 chrominè (aukso optika) // optika krom/złato // krom/altin-optik // crom/auriu optis // Επιχρωμιωμένο/οπτική χρυσού //
 krom/pozlačena // kroom/kuld optik // hroma/zelta // dezen hrom/zlatna // krom/gull-optikk // хром/оптика за злато //
 krom/i arte-optike // كروم/لون ذهبي

340 = Brushed Black Chrome

820 = brushed nickel // brushed nickel // brushed nickel // brushed nickel // brushed nickel // brushed nickel //
 Brushed nickel // brushed nickel // nikiel szorowany // brushed nickel // brushed nickel // 镍拉丝 // brushed nickel //
 brushed nickel // harjattu nikkeli // borstad nickel // brushed nickel // brushed nickel // brushed nickel // nichel mat // никел мат //
 brushed nickel // brushed nickel // brushed nickel // brushed nickel // børstet nickel // надраскан никел // nikel i furçuar // نیکل
 مُفَرَّش

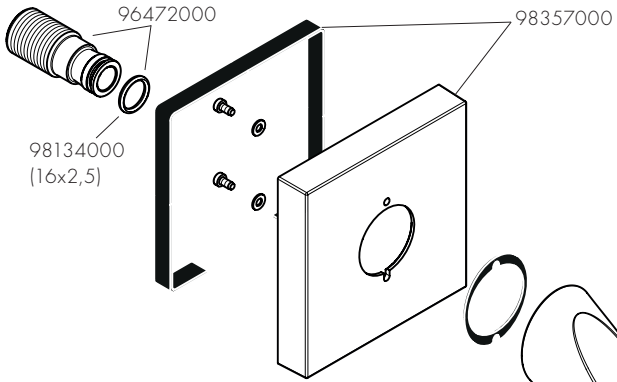
830 = polished nickel // polished nickel // polished nickel // polished nickel // polished nickel // polished nickel //
 Polished nickel // polished nickel // nikiel polerowany // polished nickel // polished nickel // 镍抛光 // polished nickel //
 polished nickel // kiillotettu nikkeli // polerad nickel // polished nickel // polished nickel // polished nickel // nichel lucios //
 νικελ γυαλιστερό // polished nickel // polished nickel // polished nickel // polished nickel // polert nikel // полиран никел //
 nikel i lëmuar // نیکل مصقول

930 = Polished Brass





AXOR Starck Organic
12417000

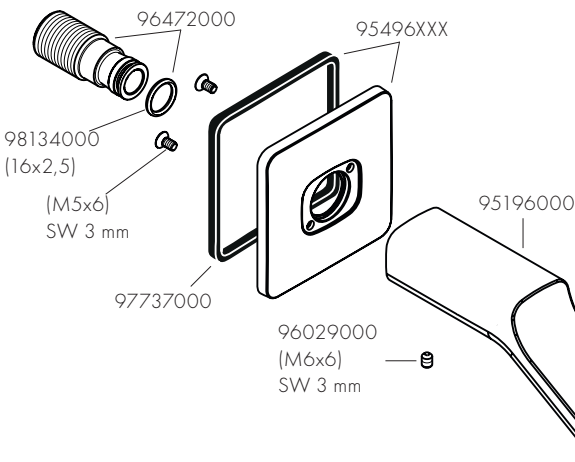


97810000
(M6x8)
SW 3 mm

98337000
(M24x1)

95158000

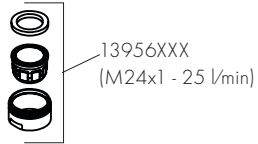
AXOR Urquiola
11430XXX



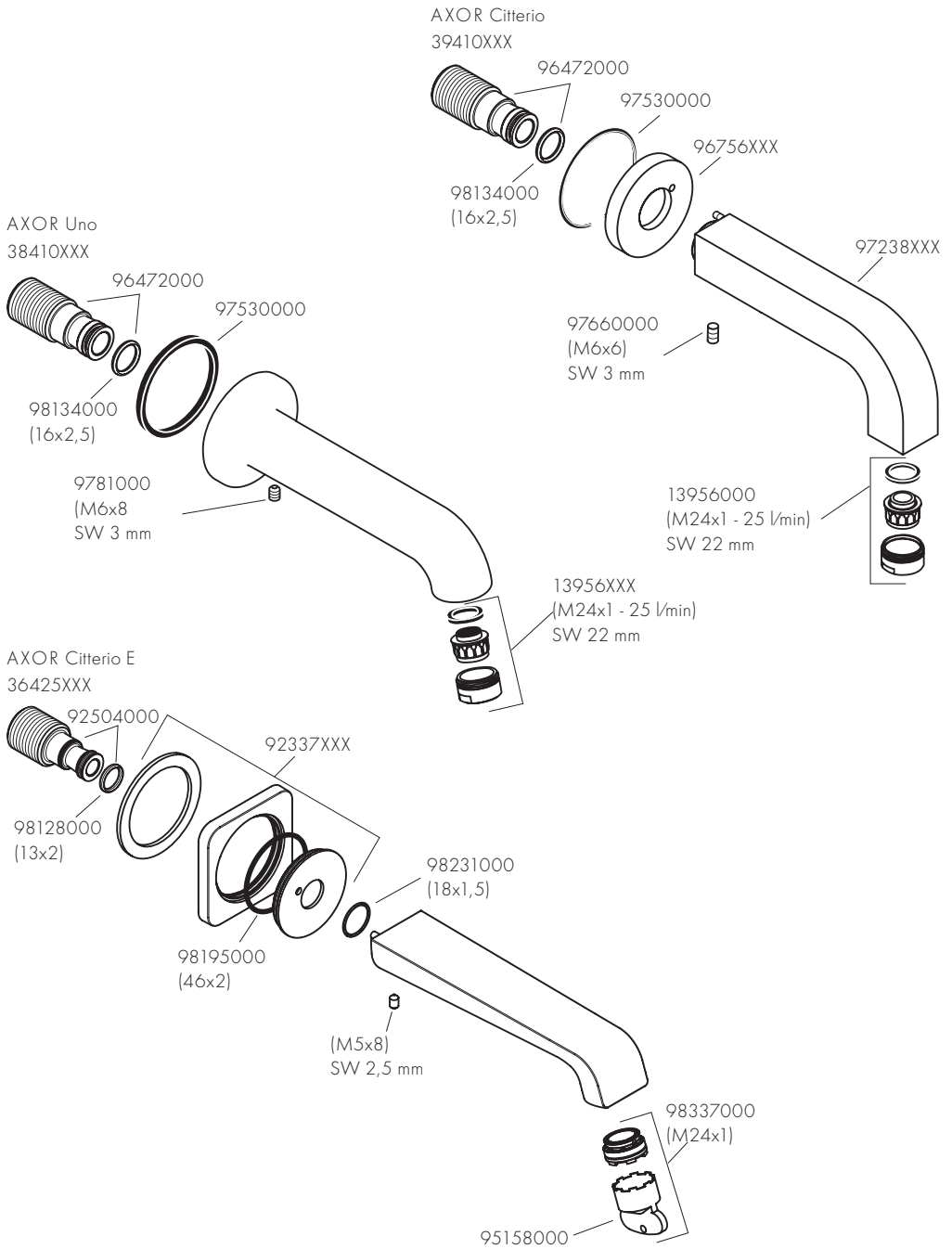
98134000
(16x2,5)
(M5x6)
SW 3 mm

97737000

96029000
(M6x6)
SW 3 mm

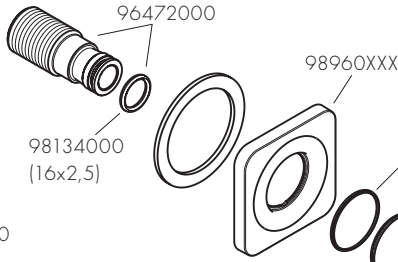


13956XXX
(M24x1 - 25 l/min)

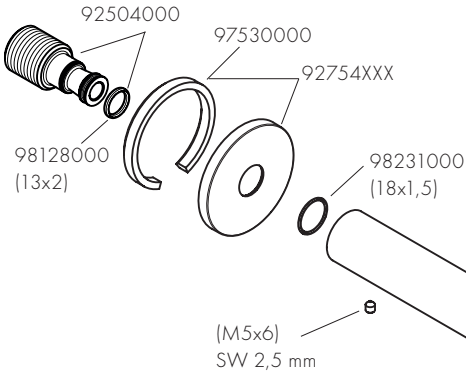




AXOR Citterio M
34410XXX



AXOR Uno
38411XXX

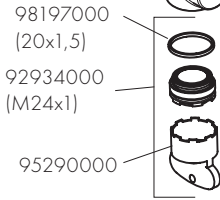
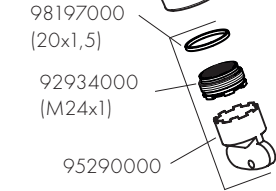
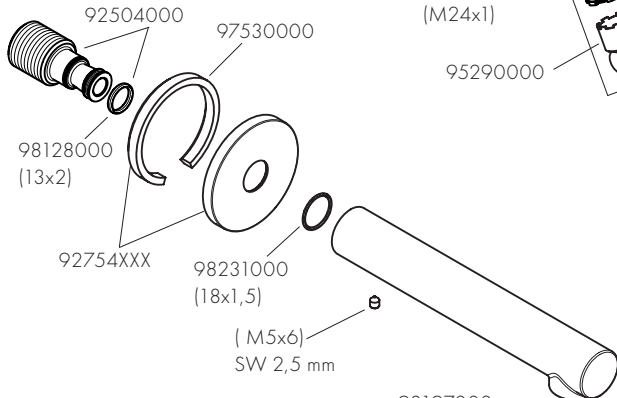


98446000
(M5x5)
SW 2,5 mm

98998000
(M24x1 - 30 l/min)

95158000

AXOR Uno
45410XXX

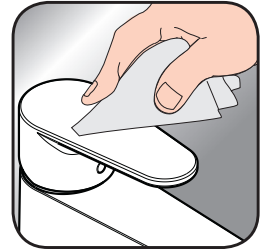




DE / Reinigungsempfehlung / Garantie / Kontakt
 FR / Recommandation pour le nettoyage / Garanties / Contact
 EN / Cleaning recommendation / Warranty / Contact
 IT / Raccomandazione di pulizia / Garanzia / Contatto
 ES / Recomendaciones para la limpieza / Garantía / Contacto
 NL / Aanbevelingen inzake reiniging / Garantie / Contact
 DK / Rensning, anbefaling / Garanti / Kontakt
 PT / Recomendações de limpeza / Garantia / Contacto
 PL / Zalecenie dotyczące pielęgnacji / Gwarancja / Kontakt
 CS / Doporučení k čištění / Záruka / Kontakt
 SK / Odporúčania pre čistenie / Záruka / Kontakt
 ZH / 清洁指南 / 担保 / 接触
 RU / Рекомендации по очистке / Гарантия / Контакты
 HU / Tisztítási tanácsok / Garancia / érintkezés
 FI / Puhdistussuositus / Takuu / Kosketus
 SV / Rengöringsrekommendationer / Garanti / Contacto
 LT / Valymo rekomendacijos / Garantija / Kontaktai
 HR / Preporuke za čišćenje / Garancija / Kontakt
 TR / Temizleme önerisi / Garanti / Temas
 RO / Recomandări pentru curățare / Garanție / Contact
 EL / Σύσταση καθαρισμού / Εγγύηση / επαφή
 SL / Priporočilo za čiščenje / Garancija / Kontakt
 ET / Puhastussuositused / Garantii / Kontakt
 LV / Tīrīšanas ieteikumi / Garantija / Kontakti
 SR / Preporuke za čišćenje / Garancija / Kontakt
 NO / Anbefaling for rengjøring / Garanti / Kontakt
 BG / Препоръка за почистване / Гаранция / Контакт
 SQ / Këshilla rreth pastrimit / Garancia / Kontakt
 KO / 세정시 권장사항 / 품질보증 / 접촉
 AR / توصيات التنظيف / الضمان (الولايات المتحدة الأمريكية) / اتصال



[www.axor-design.com/
cleaning-recommendation](http://www.axor-design.com/cleaning-recommendation)



[www.axor-design.com/
cleaning-recommendation](http://www.axor-design.com/cleaning-recommendation)



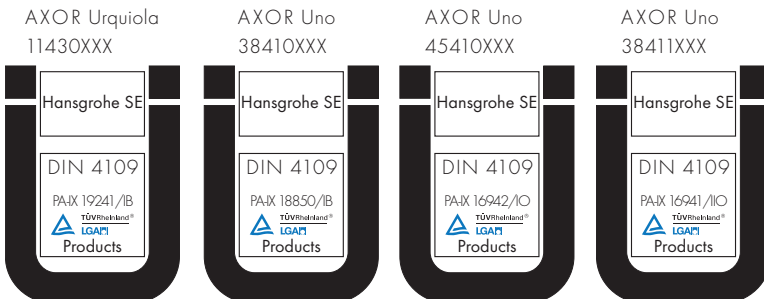
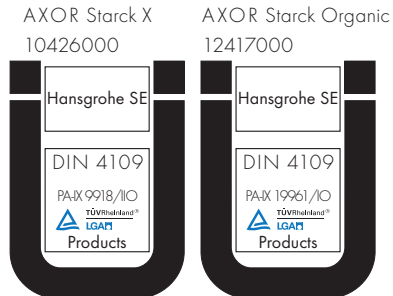
[www.axor-design.com/
cleaning-recommendation](http://www.axor-design.com/cleaning-recommendation)



[www.axor-design.com/
cleaning-recommendation](http://www.axor-design.com/cleaning-recommendation)

AXOR

	P-IX	DVGW	SINTEF
10426000	P-IX 9918/110		
10410XXX			
11410XXX			
11430XXX	P-IX 19241/1B		
12417000	P-IX 19961/10		
34410XXX			
36425XXX			
38410XXX	P-IX 18850/1B		
38411XXX	P-IX 16941/110		
39410XXX			
45410XXX	P-IX 16942/10		



AXOR / Hansgrohe SE

Auestraße 5-9

77761 Schiltach

Deutschland

info@axor-design.com

axor-design.com