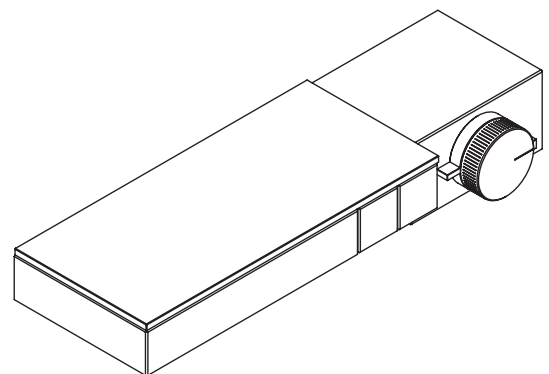


DE / Gebrauchsanleitung / Montageanleitung	02
FR / Mode d'emploi / Instructions de montage	03
EN / Instructions for use / assembly instructions	04
IT / Istruzioni per l'uso / Istruzioni per Installazione	05
ES / Modo de empleo / Instrucciones de montaje	06
NL / Gebruiksaanwijzing / Handleiding	07
DK / Brugsanvisning / Monteringsvejledning	08
PT / Instruções para uso / Manual de Instalação	09
PL / Instrukcja obsługi / Instrukcja montażu	10
CS / Návod k použití / Montážní návod	11
SK / Návod na použitie / Montážny návod	12
ZH / 用户手册 / 组装说明	13
RU / Руководство пользователя / Инструкция по монтажу	14
FI / Käyttöohje / Asennusohje	15
SV / Bruksanvisning / Monteringsanvisning	16
LT / Vartotojo instrukcija / Montavimo instrukcijos	17
HR / Upute za uporabu / Uputstva za instalaciju	18
TR / Kullanım kılavuzu / Montaj kılavuzu	19
RO / Manual de utilizare / Instrucțiuni de montare	20
EL / Οδηγίες χρήσης / Οδηγία συναρμολόγησης	21
SL / Navodilo za uporabo / Navodila za montažo	22
ET / Kasutusjuhend / Paigaldusjuhend	23
LV / Lietošanas pamācība / Montāžas instrukcija	24
SR / Uputstvo za upotrebu / Uputstvo za montažu	25
NO / Bruksanvisning / Montasjeveiledning	26
BG / Инструкция за употреба / Ръководство за монтаж	27
SQ / Udhëzuesi i përdorimit / Udhëzime rreth montimit	28
AR / دليل الاستخدام / تعليمات التجميع	29
HU / Használati útmutató / Szerelési útmutató	30



AXOR Edge  
46240000 / 46241000



**Ihr Online-Fachhändler für:**

**hansgrohe**

- Kostenlose und individuelle Beratung
- Hochwertige Produkte
- Kostenloser und schneller Versand

- TOP Bewertungen
- Exzelerter Kundenservice
- Über 20 Jahre Erfahrung



**E-Mail: [info@unidomo.de](mailto:info@unidomo.de) | Tel.: 04621 - 30 60 89 0 | [www.unidomo.de](http://www.unidomo.de)**

**⚠ SICHERHEITSHINWEISE**

- ⚠ Bei der Montage müssen zur Vermeidung von Quetsch- und Schnittverletzungen Handschuhe getragen werden.
- ⚠ Das Produkt darf nur zu Bade-, Hygiene- und Körperreinigungszwecken eingesetzt werden.
- ⚠ Kinder, sowie Erwachsene mit körperlichen, geistigen und/oder sensorischen Einschränkungen dürfen das Produkt nicht unbeaufsichtigt benutzen. Personen, die unter Alkohol- oder Drogeneinfluss stehen, dürfen das Produkt nicht benutzen.
- ⚠ Das Produkt darf nicht als Haltegriff benutzt werden. Es muss ein separater Haltegriff montiert werden.
- ⚠ Große Druckunterschiede zwischen den Kalt- und Warmwasseranschlüssen müssen ausgeglichen werden.

**MONTAGEHINWEISE**

- / Vor der Montage muss das Produkt auf Transportschäden untersucht werden. Nach dem Einbau werden keine Transport- oder Oberflächenschäden anerkannt.
- / Die Leitungen und die Armatur müssen nach den gültigen Normen montiert, gespült und geprüft werden.
- / Die in den Ländern jeweils gültigen Installationsrichtlinien sind einzuhalten.
- / Bei der Montage des Produktes durch qualifiziertes Fachpersonal ist darauf zu achten, dass die Befestigungsfläche im gesamten Bereich der Befestigung plan ist (keine vorstehenden Fugen oder Fliesenversatz), der Wandaufbau für eine Montage des Produktes geeignet ist und keine Schwachstellen aufweist.
- / Das Produkt ist nicht für die Verwendung in Verbindung mit einem Dampfbad vorgesehen!

**THERMOSTAT IN VERBINDUNG MIT DURCHLAUFERHITZERN**

- / Wird eine Handbrause angeschlossen, so muss aus dieser eine eventuell vorhandene Drossel ausgebaut werden.

**TECHNISCHE DATEN**

Betriebsdruck:	max. 1 MPa
Empfohlener Betriebsdruck:	0,1 - 0,5 MPa
Prüfdruck:	1,6 MPa
	(1 MPa = 10 bar = 147 PSI)
Heißwassertemperatur:	max. 70°C
Empfohlene Heißwassertemperatur:	65°C
Anschlussmaße:	150 mm
Anschlüsse G 1/2:	kalt rechts - warm links
Thermische Desinfektion:	max. 70°C / 4 min

- / Eigensicher gegen Rückfließen
- / Das Produkt ist ausschließlich für Trinkwasser konzipiert!

**SYMBOLERKLÄRUNG**

 Kein essigsäurehaltiges Silikon verwenden!

**JUSTIERUNG** (siehe Seite 33)

Nach erfolgter Montage muss die Auslauftemperatur des Thermostaten überprüft werden. Eine Korrektur ist erforderlich wenn die an der Entnahmestelle gemessene Temperatur von der am Thermostaten eingestellten Temperatur abweicht.

**WARTUNG** (siehe Seite 38)

- / Rückflussverhinderer müssen gemäß DIN EN 1717 regelmäßig in Übereinstimmung mit nationalen oder regionalen Bestimmungen auf ihre Funktion geprüft werden (mindestens einmal jährlich).
- / Um die Leichtgängigkeit der Regeleinheit zu gewährleisten, sollte der Thermostat von Zeit zu Zeit auf ganz warm und ganz kalt gestellt werden.

**MASSE** (siehe Seite 33)**DURCHFLUSSDIAGRAMM** (siehe Seite 33)

- ① Abgang Brause
- ② Abgang für zusätzlichen Verbraucher (freier Durchfluss)

**SERVICETEILE** (siehe Seite 37)**REINIGUNG** (siehe Seite 39)**BEDIENUNG** (siehe Seite 36)**PRÜFZEICHEN** (siehe Seite 40)**STÖRUNG**

/ Wenig Wasser

**URSACHE**

- / Versorgungsdruck nicht ausreichend
- / Schmutzfangsieb der Regeleinheit verschmutzt

**ABHILFE**

- / Leitungsdruck prüfen
- / Schmutzfangsiebe vor dem Thermostat und auf der Regeleinheit reinigen

/ Kreuzfluss, warmes Wasser wird bei geschlossener Armatur in die Kaltwasserleitung gedrückt oder umgekehrt

- / Siebdichtung der Brause verschmutzt
- / Rückflussverhinderer verschmutzt/defekt

- / Siebdichtung zwischen Brause und Schlauch reinigen
- / Rückflussverhinderer reinigen ggf. austauschen

/ Auslauftemperatur stimmt nicht mit der eingestellten Temperatur überein

- / Thermostat wurde nicht justiert
- / Zu niedrige Warmwassertemperatur

- / Thermostat justieren
- / Warmwassertemperatur erhöhen auf 42 °C bis 65 °C

/ Temperaturregelung nicht möglich

- / Regeleinheit verkalkt

- / Regeleinheit austauschen

/ Durchlauferhitzer schaltet bei Thermostatbetrieb nicht ein

- / Schmutzfangsiebe verschmutzt
- / Rückflussverhinderer sitzt fest

- / Schmutzfangsiebe reinigen/austauschen
- / Rückflussverhinderer austauschen

/ Brause oder Auslauf tropft

- / Drossel in der Handbrause nicht ausgebaut
- / Schmutz oder Ablagerungen auf dem Dichtsitz, Absperr-  
oberteil beschädigt

- / Drossel aus der Handbrause entfernen
- / Absperrerteil austauschen

## ⚠ CONSIGNES DE SÉCURITÉ

- ⚠ Lors du montage, porter des gants de protection pour éviter toute blessure par écrasement ou coupure.
- ⚠ Le produit ne doit servir qu'à se laver et à assurer l'hygiène corporelle.
- ⚠ Il est interdit aux enfants ainsi qu'aux adultes ayant des insuffisances physiques, psychiques et/ou motrices d'utiliser la douche sans surveillance. De même, il est interdit à des personnes sous influence d'alcool ou de drogues d'utiliser la douche.
- ⚠ Le produit ne doit pas servir de poignée. Monter pour cela une poignée séparée.
- ⚠ Il est conseillé d'équilibrer les pressions de l'eau chaude et froide.

## INSTRUCTIONS POUR LE MONTAGE

- / Avant son montage, s'assurer que le produit n'a subi aucun dommage pendant le transport. Après le montage, tout dommage de transport ou de surface ne pourra pas être reconnu.
- / Les conduites et la robinetterie doivent être montés, rincés et contrôlés selon les normes en vigueur.
- / Les directives d'installation en vigueur dans le pays concerné doivent être respectées.
- / Lors du montage de ce produit par du personnel qualifié, veiller à ce que la surface de fixation soit bien plane dans toute la zone de fixation (pas de dépassement de joints ou de déport de carreaux), à ce que le mur se prête au montage du produit et ne présente aucun point fragile.
- / Le produit n'est pas prévu pour une utilisation en liaison avec un bain à vapeur.

## MITIGEUR THERMOSTATIQUE EN FONCTIONNEMENT AVEC DE CHAUFFE-EAU-INSTANTANÉ

- / Si besoin, retirer le limiteur de débit sur la douchette.

## INFORMATIONS TECHNIQUES

Pression de service autorisée:	max. 1 MPa
Pression de service conseillée:	0,1 - 0,5 MPa
Pression maximum de contrôle:	1,6 MPa
	(1 MPa = 10 bar = 147 PSI)
Température d'eau chaude:	max. 70°C
Température recommandée:	65°C
Dimension d'arrivée:	150 mm
Raccordement G 1/2:	froide à droite - chaude à gauche
Désinfection thermique:	max. 70°C / 4 min

- / Avec dispositif anti-retour
- / Le produit est exclusivement conçu pour de l'eau potable!

## DESCRIPTION DU SYMBOLE



Ne pas utiliser de silicone contenant de l'acide acétique!



ÉTALONNAGE (voir pages 33)

Le montage terminé, contrôler la température de l'eau puisée au mitigeur thermostatique. Un étalonnage est nécessaire si la température de l'eau

mitigée mesurée au point de puisage diffère sensiblement de celle affichée sur le thermostat.



ENTRETIEN (voir pages 38)

- / Les clapets anti-retour doivent être examinés régulièrement conformément à la norme EN 1717 ou conformément aux dispositions nationales ou régionales quant à leur fonction (au moins une fois par an).
- / Pour assurer le mouvement facile de l'élément thermostatique, le thermostat devrait être placé de temps en temps en position très chaude et très froide.



DIMENSIONS (voir pages 33)

DIAGRAMME DU DÉBIT (voir pages 33)

- ① Sortie douche
- ② Sortie pour consommateur supplémentaire (débit libre)



PIÈCES DÉTACHÉES (voir pages 37)



NETTOYAGE (voir pages 39)



INSTRUCTIONS DE SERVICE (voir pages 36)



CLASSIFICATION ACOUSTIQUE ET DÉBIT (voir pages 40)

## DYSFONCTIONNEMENT

/ Pas assez d'eau

## ORIGINE

- / Pression d'alimentation insuffisante
- / Filtre de l'élément thermostatique encrassé

## SOLUTION

- / Contrôler la pression
- / Nettoyer les filtres devant le mitigeur thermostatique et sur la cartouche

/ Circulation opposée, l'eau chaude est comprimée dans l'arrivée d'eau froide et vice versa avec robinet fermé

/ Joint-filtre de douchette encrassé

- / Nettoyer le joint-filtre entre la douchette et le flexible
- / Nettoyer le clapet anti-retour ou le changer éventuellement

/ La température à la sortie ne correspond pas à la température de réglage

- / Le thermostat n'a pas été réglé
- / Température d'eau chaude trop basse, pas d'eau froide

- / Régler le thermostat
- / Augmenter la température d'eau chaude entre 42°C et 65°C

/ Le réglage de la température n'est pas possible

/ Cartouche thermostatique entartrée

/ Changer la cartouche thermostatique

/ Le chauffe-eau instantané ne s'allume pas lors de l'utilisation du thermostat

/ Filtres encrassés

/ Nettoyez / changez les filtres

/ Clapet anti-retour bloque

/ Changez le clapet anti-retour

/ Réducteur de débit non démonté

/ Démontez le réducteur de débit de la douchette

/ La douchette ou le bec verseur goutte

/ De la saleté ou de l'incrustation sur le siège, mécanisme d'arrêt défectueux

/ Changez le mécanisme d'arrêt



### ⚠ SAFETY NOTES

- ⚠ Gloves should be worn during installation to prevent crushing and cutting injuries.
- ⚠ The product may only be used for bathing, hygienic and body cleaning purposes.
- ⚠ Children as well as adults with physical, mental and/or sensoric impairments must not use this product without proper supervision. Persons under the influence of alcohol or drugs are prohibited from using this product.
- ⚠ The product may not be used as a holding handle. A separate handle must be installed.
- ⚠ The hot and cold supplies must be of equal pressures.

### INSTALLATION INSTRUCTIONS

- / Prior to installation, inspect the product for transport damages. After it has been installed, no transport or surface damage will be honoured.
- / The pipes and the fixture must be installed, flushed and tested as per the applicable standards.
- / The plumbing codes applicable in the respective countries must be observed.
- / During installation of the product by qualified trained personnel, make sure that the entire fastening surface is even and smooth (no protruding seams or tile offset), that the finish of the wall is suitable to apply the product and has no weak points.
- / The product is not designed to be used with steam baths!

### THERMOSTATIC MIXER IN CONJUNCTION WITH COMBINATION BOILERS

- / If fitting a hand shower remove the water limiter from the shower.

### SPECIAL INFORMATION FOR UK

If installing this product with a pump, please be aware that it has to have negative head switching. This product will not function with a positive head pump.

### TECHNICAL DATA

Operating pressure:	max. 1 MPa
Recommended operating pressure:	0,1 - 0,5 MPa
Test pressure:	1,6 MPa
	(1 MPa = 10 bar = 147 PSI)
Hot water temperature:	max. 70°C
Recommended hot water temp.:	65°C
Centre distance:	150 mm
Connections G 1/2:	cold right - hot left
Thermal disinfection:	max. 70°C/4 min

- / Safety against backflow
- / The product is exclusively designed for drinking water!

### SYMBOL DESCRIPTION



Do not use silicone containing acetic acid!



ADJUSTMENT (see page 33)

After the installation, the output temperature of the thermostat must be checked. A correction is necessary if the temperature measured at the output differs from the temperature set on the thermostat.

FAULT	CAUSE	REMEDY
/ Insufficient water	/ Supply pressure inadequate	/ Check water pressure (If a pump has been installed check to see if the pump is working).
	/ Regulator filter dirty	/ Clean filter in front of the mixer and on the MTC-thermo cartridge
	/ Shower filter seal dirty	/ Clean filter seal between shower and hose
/ Crossflow, hot water being forced into cold water pipe, or vice versa, when mixer is closed	/ Backflow preventers dirty or leaking	/ Clean backflow preventers, exchange if necessary
/ Spout temperature does not correspond with temperature set	/ Thermostat has not been adjusted	/ Adjust thermostat
	/ Hot water temperature too low	/ Increase hot water temperature to 42 °C to 65 °C
/ Temperature regulation not possible	/ thermo cartridge calcified	/ Exchange thermo cartridge
/ Instantaneous heater didn't work with thermostat	/ Filters are dirty	/ Clean the filter/exchange filter
	/ check valve hasn't moved back	/ Exchange check valves
	/ Flow limiter in handshower isn't removed	/ Remove flow limiter
/ Shower or spout dripping	/ Dirt or sedimentation on valve seat, shut-off unit damaged	/ Exchange shut-off unit



MAINTENANCE (see page 38)

- / The check valves must be checked regularly according to DIN EN 1717 in accordance with national or regional regulations (at least once a year).
- / To guarantee the smooth running of the thermostat, it is necessary from time to time to turn the thermostat from total hot to total cold.



DIMENSIONS (see page 33)



FLOW DIAGRAM (see page 33)

- ① Shower outlet
- ② Outlet for additional consumer (free flow)



SPARE PARTS (see page 37)



CLEANING (see page 39)



OPERATION (see page 36)



TEST CERTIFICATE (see page 40)



## ⚠ INDICAZIONI SULLA SICUREZZA

- ⚠ Durante il montaggio, per evitare ferite da schiacciamento e da taglio bisogna indossare guanti protettivi.
- ⚠ Il prodotto deve essere utilizzato esclusivamente per fare il bagno e per l'igiene del corpo.
- ⚠ I bambini e gli adulti affetti da menomazioni fisiche, psichiche e/o sensoriali devono utilizzare il sistema doccia solo sotto sorveglianza. Il prodotto non deve essere utilizzato da persone sotto l'effetto di droghe o alcolici.
- ⚠ Il prodotto non deve essere utilizzato come maniglia, questa deve essere montata separatamente.
- ⚠ Attenzione! Compensare le differenze di pressione tra i collegamenti dell'acqua fredda e dell'acqua calda.

## ISTRUZIONI PER IL MONTAGGIO

- / Prima del montaggio è necessario controllare che non ci siano stati danni durante il trasporto. Una volta eseguito il montaggio, non verranno riconosciuti eventuali danni di trasporto o delle superfici.
- / Montare, lavare e controllare tubature e rubinetteria rispettando le norme correnti.
- / Vanno rispettate le direttive di installazione nazionali vigenti nel rispettivo paese.
- / Per il montaggio del prodotto da personale specializzato qualificato bisogna fare attenzione, che la superficie di fissaggio, in tutto il campo di fissaggio, sia piana (nessuna giunzione sporgente o sfalsamento di piastrella), la costruzione della parete sia adatta al montaggio del prodotto e che non presenti alcun punto debole.
- / Il prodotto non è predisposto per l'impiego in combinazione con un bagno a vapore.

## TERMOSTATICO IN COMBINAZIONE CON SCALDABAGNI Istantanei

- / Inoltre, nella docetta che verrà installata, sarà anche necessario inserire un riduttore di portata.

## DATI TECNICI

Pressione d'uso:	max. 1 MPa
Pressione d'uso consigliata:	0,1 - 0,5 MPa
Pressione di prova:	1,6 MPa
	(1 MPa = 10 bar = 147 PSI)
Temperatura dell'acqua calda:	max. 70°C
Temp. dell'acqua calda consigliata:	65°C
Distanza di raccordo:	150 mm
Raccordi G 1/2:	fredda a destra - calda a sinistra
Disinfezione termica:	max. 70°C / 4 min

- / Sicurezza antiriflusso
- / Il prodotto è concepito esclusivamente per acqua potabile!

## DESCRIZIONE SIMBOLO



Non utilizzare silicone contenente acido acetico!



## TARATURA (vedi pagg. 33)

Effettuata l'installazione del miscelatore termostatico bisogna controllare la temperatura di uscita. La taratura è necessaria quando la temperatura dell'acqua misurata sul punto di prelievo non corrisponde a quella fissata sul termostato.



## MANUTENZIONE (vedi pagg. 38)

- / La valvola di non ritorno deve essere controllata regolarmente come da DIN EN 1717, secondo le normative nazionali e regionali (almeno una volta all'anno).
- / Per garantire la scorrevolezza dell'elemento di regolazione, di tanto in tanto si dovrebbe regolare il termostatico passando da tutto caldo a tutto freddo.



## INGOMBRI (vedi pagg. 33)

### DIAGRAMMA FLUSSO (vedi pagg. 33)

- ① uscita doccia
- ② Uscita per utenze aggiuntive (portata libero)



## PARTI DI RICAMBIO (vedi pagg. 37)



## PULITURA (vedi pagg. 39)



## PROCEDURA (vedi pagg. 36)



## SEGNO DI VERIFICA (vedi pagg. 40)

PROBLEMA	POSSIBILE CAUSA	RIMEDIO
/ Scarsità d'acqua	/ Pressione di erogazione insufficiente / Filtro dell'unità di regolazione sporco / Guarnizione del filtro della doccia sporca	/ Provare la pressione di erogazione / Pulire/sostituire i filtri / Pulire la guarnizione del filtro tra doccia e flessibile
/ Flusso incrociato; l'acqua calda viene spinta nella tubatura acqua fredda a rubinetteria chiusa o viceversa	/ Antiriflusso sporco o non ermetico	/ Pulire o sostituire l'antiriflusso
/ La temperatura di erogazione diversa da quella impostata	/ Il termostatico non è stato regolato / Temperatura dell'acqua calda	/ Regolare il termostatico / Aumentare la temperatura acqua calda tra 42 °C e 65 °C
/ Impossibile la regolazione temperatura	/ Unità di regolazione piena di calcare	/ Sostituire l'unità di regolazione
/ La caldaia istantanea non lavora con il termostato in funzione	/ Filtri sporchi / Valvola antiriflusso non funziona correttamente / Il limitatore di portata non è stato smontato dalla doccetta	/ Pulire/sostituire i filtri / Sostituire la valvola antiriflusso / Smontare il limitatore di portata dalla doccetta
/ Doccia/scarico gocciola	/ Sporco o depositi nella sede della guarnizione, vitone di arresto danneggiato	/ sostituire il vitone di arresto



## INDICACIONES DE SEGURIDAD

- ⚠ Durante el montaje deben utilizarse guantes para evitar heridas por aplastamiento o corte.
- ⚠ El producto solo debe ser utilizado para fines de baño, higiene y limpieza corporal.
- ⚠ Niños, así como adultos con limitaciones corporales, mentales y/o sensoriales no deben utilizar el sistema de duchas sin vigilancia. Personas que se encuentran bajo el efecto de alcohol o drogas, no deben utilizar el sistema de duchas.
- ⚠ El producto no debe ser utilizado como un elemento de sujeción. Debe montarse un elemento de sujeción separado.
- ⚠ Grandes diferencias de presión en servicio entre agua fría y agua caliente deben equilibrarse.

## INDICACIONES PARA EL MONTAJE

- / Antes del montaje se debe examinar el producto contra daños de transporte. Después de la instalación no se reconoce ningún daño de transporte o de superficie.
- / Los conductos y la grifería deben montarse, lavarse y comprobarse según las normas vigentes.
- / Es obligatorio el cumplimiento de las directrices de instalación vigentes en el país respectivo.
- / Durante el montaje del producto, mediante personal especializado, se debe asegurar de que la superficie de sujeción en todo el área de la fijación sea plana (sin fugas o azulejos que sobresalgan), que la estructura del muro sea adecuada para el montaje del producto y que no presente puntos débiles.
- / ¡El producto no ha sido diseñado para uso en conexión con un baño de vapor!

## TERMOSTATO EN USO CON CALENTADORES INSTANTÁNEOS


- / La teleducha debe funcionar sin reductor de caudal.

## DATOS TÉCNICOS

Presión en servicio:	max. 1 MPa
Presión recomendada en servicio:	0,1 - 0,5 MPa
Presión de prueba:	1,6 MPa
	(1 MPa = 10 bar = 147 PSI)
Temperatura del agua caliente:	max. 70°C
Temp. recomendada del agua caliente:	65°C
Racores excéntricos:	150 mm
Racores excéntricos G 1/2:	a la derecha frío - a la izquierda caliente
Desinfección térmica:	max. 70°C / 4 min

- / Seguro contra el retorno
- / El producto ha sido concebido exclusivamente para agua potable.

## DESCRIPCIÓN DE SÍMBOLOS

 No utilizar silicona que contiene ácido acético!



## AJUSTE (ver página 33)

Después del montaje deberá comprobarse la temperatura del agua del termostato, en la salida del caño. Una corrección se efectuará siempre y cuando la temperatura del agua tomada a la salida del caño, no corresponda con la indicada en el volante del termostato.



## MANTENIMIENTO (ver página 38)

- / Las válvulas anti-retorno tienen que ser controladas regularmente según la norma DIN EN 1717, en acuerdo con las regulaciones nacionales o regionales (una vez al año, por lo menos).
- / Para garantizar el funcionamiento duradero del termostato, el mando del mismo debería girarse de vez en cuando del extremo frío al extremo caliente.



## DIMENSIONES (ver página 33)



## DIAGRAMA DE CIRCULACIÓN (ver página 33)

- ① Salida surtidor de ducha
- ② Salida para otros consumidores (caudal libre)



## REPUESTOS (ver página 37)



## LIMPIAR (ver página 39)



## MANEJO (ver página 36)



## MARCA DE VERIFICACIÓN (ver página 40)

PROBLEMA	CAUSA	SOLUCIÓN
/ Sale poca agua	/ presión insuficiente / filtro del termoelemento sucio	/ comprobar presión / limpiar filtros en las uniones a las tomas de agua caliente y fría y en el cartucho termostático
/ Flujo de agua cruzada agua caliente entra en la tubería del agua fría o al revés	/ Filtro de la teleducha sucio / válvula antirretorno sucia o pierde	/ limpiar/Cambiar filtro entre flexo y teleducha / limpiar/cambiar válvula
/ Temperatura del agua no corresponde a lo marcado	/ termostato no ha sido ajustado / Temperatura del agua caliente demasiado baja	/ ajustar termostato / aumentar temperatura del agua caliente a 42° - 65° C.
/ No es posible regular la temperatura	/ Termoelemento calcificado o desgastado	/ cambiar termoelemento
/ Calentador instantáneo no se enciende cuando el termostato mezcla agua caliente con agua fría	/ Filtros sucios / válvula anti-retorno cerrada / no se ha quitado limitador de caudal de la teleducha	/ limpiar/cambiar filtros / cambiar válvula anti-retorno / quitar limitador de caudal
/ Pierde permanentemente agua por el caño	/ Suciedad/Sedimentaciones en el asiento de la llave, o llave dañada	/ cambiar montura



## △ VEILIGHEID INSTRUCTIES

- △ Bij de montage moeten ter voorkoming van knel- en snijwonden handschoenen worden gedragen.
- △ Het product mag alleen voor het wassen, hygiënische doeleinden en voor de lichaamreiniging worden gebruikt.
- △ Kinderen en volwassenen met lichamelijke, geestelijke en/of sensorische beperkingen mogen het douchesysteem niet zonder toezicht gebruiken. Personen onder invloed van alcohol of drugs mogen het douchesysteem niet gebruiken.
- △ Het product mag niet als handgreep worden gebruikt. Er moet een aparte handgreep gemonteerd worden.
- △ Grote drukverschillen tussen de koud- en warmwatertoevoer dienen vermeden te worden.

## MONTAGE-INSTRUCTIES

- / Vóór de montage moet het product gecontroleerd worden op transportschade. Na de inbouw wordt geen transport- of oppervlakteschade meer aanvaard.
- / De leidingen en armaturen moeten gemonteerd, gespoeld en gecontroleerd worden volgens de geldige normen.
- / De in de overeenkomstige landen geldende installatierichtlijnen moeten nageleefd worden.
- / Bij de montage van het product door gekwalificeerd vakpersoneel moet erop gelet worden dat het montagevlak in het volledige bereik van de bevestiging vlak is (geen uitstekende voegen of verspringende tegels), dat de wand geschikt is voor de montage van het product en geen zwakke plaatsen vertoont.
- / Het product is niet voorzien voor gebruik in combinatie met een stoombad!

## THERMOSTAAT EN COMBINATIE MET EEN GEISER

- / Indien er een handdouche aangesloten wordt, dan dient de eventueel aanwezige doorstroombegrenzer eveneens verwijderd te worden.

## TECHNISCHE GEGEVENS

Werkdruk: max.	max. 1 MPa
Aanbevolen werkdruk:	0,1 - 0,5 MPa
Getest bij:	1,6 MPa
	(1 MPa = 10 bar = 147 PSI)
Temperatuur warm water:	max. 70°C
Aanbevolen warm water temp.:	65°C
Aansluitmaten:	150 mm
Aansluitingen G 1/2:	koud rechts - warm links
Thermische desinfectie:	max. 70°C / 4 min

- / Beveiligd tegen terugstromen
- / Het product is uitsluitend ontworpen voor drinkwater!

## SYMBOOLBESCHRIJVING



Gebruik geen zuurhoudende silicone!



## INSTELLEN (zie blz. 33)

Na montage dient de uitstroomtemperatuur van de thermostaat gecontroleerd te worden. Een correctie is noodzakelijk als de aan het tappunt gemeten temperatuur afwijkt van de op de thermostaat ingestelde temperatuur.



## ONDERHOUD (zie blz. 38)

- / Keerleppen moeten volgens DIN EN 1717 regelmatig en volgens plaatselijk geldende eisen op het functioneren gecontroleerd worden. (Tenminste een keer per jaar)
- / Om het soepel lopen van de regeleenheid te garanderen moet de thermostaat van tijd tot tijd op heel koud en heel warm worden ingesteld.



## MATEN (zie blz. 33)



## DOORSTROOMDIAGRAM (zie blz. 33)

- ① Uitlaat douche
- ② Uitgang voor extra verbruikers (vrije doorstroom)



## SERVICE ONDERDELEN (zie blz. 37)



## REINIGEN (zie blz. 39)



## BEDIENING (zie blz. 36)



## KEURMERK (zie blz. 40)

## STORING

- / Weinig water
- / Kruisstroom, warm water stroomt in gesloten toestand in koud water leiding of omgekeerd
- / Uitstroomtemperatuur komt niet met ingestelde temperatuur overeen
- / Temperatuur niet regelbaar
- / Doorstroomtoestel schakelt tijdens gebruik van thermostaat niet in
- / Douche/uitloop lekt

## OORZAAK

- / Druk te laag
- / Vuilzeef van thermo-element verstopt
- / Zeefdichting handdouche verstopt
- / Terugslagkleppen vervuild of defect
- / Thermostaat niet ingesteld
- / Temperatuur van warm water te laag
- / regeleenheid verkalkt
- / Vuilzeef verstopt
- / Terugslagklep zit vast
- / Begrenzer van handdouche niet verwijderd
- / Vuil of verkalking op de zitting, bovendeeel beschadigd

## OPLOSSING

- / Druk controleren
- / Vuilvangzeefjes en zeefjes van regeleenheid reinigen
- / Zeefdichting handdouche reinigen
- / Terugslagkleppen reinigen dan wel uitwisselen
- / Thermostaat instellen
- / Warmwater toevoer verhogen min. 42°C naar 65°C
- / regeleenheid uitwisselen
- / Vuilvangzeef reinigen/ uitwisselen
- / Terugslagklep uitwisselen
- / Begrenzer uit handdouche verwijderen
- / Bovendeeel uitwisselen





## ⚠ SIKKERHEDSANVISNINGER

- ⚠ Ved monteringen skal der bruges handsker for at undgå kvæstelser og snitsår.
- ⚠ Produktet må kun bruges til bade-, hygiejne og kropsrengøringsformål.
- ⚠ Børn som også voksne med fysiske, mentale og/eller sensoriske begrænsninger må ikke bruge brusersystemet uden opsyn. Personer som er under indflydelse af alkohol eller narkotika må ikke bruge brusersystemet.
- ⚠ Produktet må ikke bruges som håndtag. Der skal monteres et separat håndtag.
- ⚠ Større trykforskelle mellem koldt og varmt vand bør udjævnes.

## MONTERINGSANVISNINGER

- / Før monteringen skal produktet kontrolleres for transportskader. Efter monteringen godkendes transportskader eller skader på overfladen ikke længere.
- / Ledningerne og armaturerne skal monteres, skylles og kontrolleres iht. de gældende standarder.
- / Installationsbestemmelserne, der gælder i det enkelte land, skal overholdes.
- / Ved montering af produktet igennem kvalificerede fagfolk skal der holdes øje med, at fastgørelsesoverfladen er plan i alle områder hvor produktet monteres (ingen fremragende fuger eller fliseforskydninger), at væggene er velegnet til monteringen af produktet og ikke har svare områder.
- / Dette produkt er ikke beregnet til anvendelse i forbindelse med et dampbad!

## TERMOSTAT I FORBINDELSE MED GENNEMSTRØMNINGSVANDVARMER

- / Hvis der tilsluttes en håndbruser, skal en drossel (hvis der findes en) fjernes.

## TEKNISKE DATA

Driftstryk:	max. 1 MPa
Anbefalet driftstryk:	0,1 - 0,5 MPa
Prøvetryk:	1,6 MPa
	(1 MPa = 10 bar = 147 PSI)
Varmtvandstemperatur:	max. 70°C
Anbefalet varmtvandstemperatur:	65°C
Tilslutningsmål:	150 mm
Tilslutninger G 1/2:	Koldt højre - varmt venstre
Termisk desinfektion:	max. 70°C/4 min

- / Med indbygget kontraventil
- / Produktet er udelukkende beregnet til drikkevand!

## SYMBOLBESKRIVELSE



Der må ikke benyttes eddikesyreholdig silikone!



FORINDSTILLING (se s. 33)

Efter monteringen skal termostatens udløbstemperatur kontrolleres. Såfremt den målte vandtemperatur afviger fra den på termostaten viste forindstilling er en korrigerende afskalning nødvendig.



SERVICE (se s. 38)

- / Ifølge DIN EN 1717 skal gennemstrømningsbegrænsere i overensstemmelse med nationale regler afprøves regelmæssigt (mindst en gang om året).
- / For at sikre optimal funktion af termostaten, bør termostaten fra tid til anden motioneres (stilles skiftevis helt varm og helt kold).



MÅLENE (se s. 33)



GENNEMSTRØMNINGSDIAGRAM (se s. 33)

- ① Afløb bruser
- ⊙ Afgang for ekstra forbrugere (fri gennemstrømning)



RESERVEDELE (se s. 37)



RENGØRING (se s. 39)



BRUGSANVISNING (se s. 36)



GODKENDELSE (se s. 40)

FEJL	ÅRSAG	HJÆLP
/ For lidt vand	/ Forsyningsstrykket er ikke højt nok / Smudsfangsi er snavset	/ Afprøv forsyningsstrykket / Rengør smudsfangsi foran termostaten og på termostatelementet
/ Kryds-flow, varmt vand i koldtandsledningen og omvendt	/ Sien mellem bruser og slange er snavset / Kontraventilen er snavset eller utæt.	/ Rengør sien mellem bruser og slange / Rengør kontraventilen eller udskift den evt.
/ Udløbstemperaturen stemmer ikke overens med den indstillede temperatur	/ Termostaten er ikke justeret / For lav varmtvands-temperatur	/ Juster termostaten! / Forhøj varmtvands-temperaturen fra 42°C til 65°C
/ Temperaturregulering ikke mulig	/ katuschen er tilkalket	/ Udskift katuschen
/ Vandvarmeren går ikke i gang ved aktivering af termostad	/ Smudsfangsi er snavset / Kontraventilen hænger	/ Rengør/udskift smudsfangsi / Udskift kontraventil
/ Bruser/kartud drypper	/ Vandsparen i håndbruseren er ikke fjernet / Snavs eller kalk på pakningen, beskadiget afspærringsventil	/ Afmonter vandsparen i håndbruseren / Udskift afspærringsventilen



## ⚠ AVISOS DE SEGURANÇA

- ⚠ Durante a montagem devem ser utilizadas luvas de protecção, de modo a evitar ferimentos resultantes de entalamentos e de cortes.
- ⚠ O produto só pode ser utilizado para fins de higiene pessoal.
- ⚠ Crianças e adultos com deficiências motoras, mentais e/ou sensoriais não podem utilizar o sistema de duche sem monitorização. Pessoas que estejam sob a influência de álcool ou drogas não podem utilizar o sistema de duche.
- ⚠ O produto não pode ser utilizado como pega de apoio. Tem que ser montada uma pega separada.
- ⚠ Grandes diferenças entre as pressões das águas quente e fria devem ser compensadas.

## AVISOS DE MONTAGEM

- / Antes da montagem deve-se controlar o produto relativamente a danos de transporte. Após a montagem não são aceites quaisquer danos de transporte ou de superfície.
- / As tubagens e a torneira têm que ser montadas, enxaguadas e verificadas de acordo com as normas em vigor.
- / A prescrições de instalação válidas nos respetivos países devem ser respeitadas.
- / Durante a montagem efectuada por técnicos qualificados deve ter-se em atenção que a superfície de fixação seja plana em toda a sua extensão (sem juntas ou ladrilhos salientes), que a estrutura da parede seja adequada para a montagem do produto e que não apresente pontos fracos.
- / O produto não foi concebido para utilização em combinação com um banho de vapor!

## MISTURADORA TERMOSTÁTICA EM CONJUNTO COM ESQUENTADORES INSTANTÂNEOS

- / Se instalar um chuveiro de mão, remova o limitador de caudal do chuveiro.

## DADOS TÉCNICOS

Pressão de funcionamento:	max. 1 MPa
Pressão de func. recomendada:	0,1 - 0,5 MPa
Pressão testada:	1,6 MPa
	(1 MPa = 10 bar = 147 PSI)
Temperatura da água quente:	max. 70°C
Temp. água quente recomendada:	65°C
Distância entre eixos:	150 mm
Ligações G 1/2:	fria à direita - quente à esquerda
Desinfecção térmica:	max. 70°C/4 min

- / Função anti-retorno e anti-vácuo
- / Este produto foi única e exclusivamente concebido para água potável!

## DESCRIÇÃO DO SÍMBOLO



Não utilizar silicone que contenha ácido acético!



## AFINAÇÃO (ver página 33)

É necessária correcção se a temperatura medida no ponto de saída diferir da temperatura marcada na escala.



## MANUTENÇÃO (ver página 38)

- / As válvulas anti-retorno devem ser verificadas regularmente de acordo com a DIN EN 1717 segundo os regulamentos nacionais ou regionais (pelo menos uma vez por ano).
- / Para garantir um funcionamento suave do elemento termostático é necessário de vez em quando rodar totalmente o manípulo da termostática da posição quente para a fria.



## MEDIDAS (ver página 33)



## FLUXOGRAMA (ver página 33)

- ① Saída do chuveiro
- ② Saída para consumidor adicional (caudal livre)



## PEÇAS DE SUBSTITUIÇÃO (ver página 37)



## LIMPEZA (ver página 39)



## FUNCIONAMENTO (ver página 36)



## MARCA DE CONTROLO (ver página 40)

FALHA	CAUSA	SOLUÇÃO
/ Água insuficiente	/ Pressão não adequada / Filtro do regulador sujo	/ Verificar a pressão da água / Limpar o filtro nas ligações de água e no cartucho termostático
/ Fluxos cruzados, água quente a ser forçada a entrar no tubo da água fria, ou vice-versa, quando a misturadora está fechada.	/ Filtro do vedante do chuveiro sujo / Válvula anti-retorno suja ou com fugas	/ Limpar o filtro entre o chuveiro e o tubo flexível / Limpar a válvula antiretorno, substitua se necessário
/ A temperatura da água não corresponde à temperatura seleccionada	/ A misturadora termostática não foi ajustada / Temperatura da água quente muito baixa	/ Ajustar a misturadora termostática / Aumentar a temperatura da água quente para 42° C a 65° C.
/ Não é possível regular a temperatura	/ Regulador da temperatura calcificado	/ Limpar regulador da temperatura
/ Esquentador não funciona com a termostática	/ Filtro sujo / Válvula anti-retorno está presa / O limitador de caudal não foi retirado	/ Limpar/trocar o filtro / Trocar a válvula anti-retorno / Retirar o limitador de caudal
/ Duche/bica a pingar	/ Sujidade ou sedimentação no assento da válvula	/ Substituir unidade de corte



## ⚠ WSKAZÓWKI BEZPIECZEŃSTWA

- ⚠ Aby uniknąć zranień na skutek zgniecenia lub przecięcia, podczas montażu należy nosić rękawice ochronne.
- ⚠ Produkt może być używany tylko do kąpieli, higieny i czyszczenia ciała.
- ⚠ Zarówno dzieci, jak i dorośli z fizycznymi, psychicznymi i/lub sensorycznymi ograniczeniami nie mogą korzystać z prysznica bez opieki. Osoby znajdujące się pod wpływem alkoholu lub narkotyków nie mogą korzystać z prysznica.
- ⚠ Produktu nie wolno używać jako uchwytu do trzymania się. Należy zamontować osobny uchwyt.
- ⚠ Znaczne różnice ciśnień na dopływach ciepłej i zimnej wody muszą zostać wyrównane.

## WSKAZÓWKI MONTAŻOWE

- / Przed montażem należy skontrolować produkt pod kątem szkód transportowych. Po montażu nie widać żadnych szkód transportowych ani szkód na powierzchni.
- / Przewody i armatura muszą być montowane, płukane i kontrolowane według obowiązujących norm.
- / Należy przestrzegać wytycznych instalacyjnych obowiązujących w danym kraju.
- / Montaż produktu musi być wykonany przez wykwalifikowanego fachowca. Powierzchnia w miejscu montażu musi być równa (bez uskoków wzgl. wzajemnie przesuniętych płytek). Ściana w miejscu montażu musi być stabilna. Dołożone w komplecie śruby i kołki rozporowe są przeznaczone do betonu.
- / Produkt nie jest przewidziany do zastosowania w łaźni parowej!

## TERMOSTAT W POŁĄCZENIU Z PRZEPŁYWOWYM PODGRZEWACZEM WODY

- / Podczas montażu główki prysznicowej należy ewentualnie usunąć istniejący dławik przepływu.

## DANE TECHNICZNE

Ciśnienie robocze:	maks. 1 MPa
Zalecane ciśnienie robocze:	0,1 - 0,5 MPa
Ciśnienie próbne:	1,6 MPa
	(1 MPa = 10 bary = 147 PSI)
Temperatura wody gorącej:	maks. 70°C
Zalecana temperatura wody gorącej:	65°C
Wymiary przyłącza:	150 mm
Przyłącza G 1/2:	Zimna z prawej - Ciepła z lewej
Dezynfekcja termiczna:	maks. 70°C / 4 min

- / Zabezpieczony przed przepływem zwrotnym
- / Produkt przeznaczony wyłącznie do wody pitnej!

## OPIS SYMBOLU



Nie stosować silikonów zawierających kwas octowy!



## USTAWIANIE (patrz strona 33)

Po ukończeniu montażu należy sprawdzić temperaturę ciepłej wody na wylocie z termostatu. Korekta będzie konieczna wtedy, gdy zmierzona temperatura na wylocie różni się od temperatury ustawionej na termostacie.



## KONSERWACJA (patrz strona 38)

- / Zgodnie z normą DIN EN 1717, krajowymi i miejscowymi przepisami, działanie zabezpieczeń przed przepływem zwrotnym musi być kontrolowane (przynajmniej raz w roku).
- / Aby zachować łatwość obsługi termostatu, od czasu do czasu należy go przekręcić na całkiem zimną i na całkiem ciepłą wodę.



## WYMIARY (patrz strona 33)



## SCHEMAT PRZEPŁYWU (patrz strona 33)

- ① Odpływ prysznica
- ② Wylot dla dodatkowego użytkownika (swobodny przepływ)



## CZĘŚCI SERWISOWE (patrz strona 37)



## CZYSZCZENIE (patrz strona 39)



## OBŚŁUGA (patrz strona 36)



## ZNAK JAKOŚCI (patrz strona 40)

## USTERKA

- / Mała ilość wody

## PRZYCZYNA

- / Zbyt niskie ciśnienie zasilające
- / Zabrudzone sitko przy wkładzie termostatycznym
- / Zabrudzona uszczelka z sitkiem w prysznicy
- / Zabrudzone/uszkodzone zabezpieczenie przed przepływem zwrotnym
- / Termostat nie został wyregulowany
- / Za niska temperatura ciepłej wody
- / Wkład termostatyczny zakamieniony
- / Zabrudzone sitka
- / Zablokowane zabezpieczenie przed przepływem zwrotnym
- / Dławik przepływu nie został usunięty z prysznica ręcznego
- / Brud lub osady na gnieździe uszczelniającym, uszkodzenie górnego elementu zamykającego

## POMOC

- / Sprawdzić ciśnienie w instalacji
- / Wyczyścić sitka przed termostatem i w wkładzie termostatycznym
- / Oczyszczyć uszczelkę z sitkiem pomiędzy prysznicem a węzłem
- / Wyczyścić wzgl. wymienić zabezpieczenie przed przepływem zwrotnym
- / Przeprowadzić regulację termostatu
- / Podwyższyć temperaturę wody ciepłej na 42°C do 65°C
- / Wymienić wkład termostatyczny
- / Oczyszczyć/wymienić sitka
- / Wymienić zabezpieczenie przed przepływem zwrotnym
- / Usunąć dławik z prysznica ręcznego
- / Wymienić górny element zamykający



## ⚠ BEZPEČNOSTNÍ POKYNY

- ⚠ Pro zabránění řezným zraněním a pohmožděninám je nutné při montáži nosit rukavice.
- ⚠ Produkt smí být používán pouze ke koupání a za účelem tělesné hygieny.
- ⚠ Děti a dospělí osoby s tělesným, duševním a/nebo smyslovým postižením nesmí produkt používat bez dozoru. Osoby pod vlivem alkoholu nebo drog nesmí produkt používat.
- ⚠ Produkt nesmí být používán jako madlo. Je nutné namontovat samostatné madlo.
- ⚠ Je nutné vyrovnat velké rozdíly tlaku mezi přípoji studené a teplé vody.

## POKYNY K MONTÁŽI

- / Před montáží je třeba produkt zkontrolovat, zda nebyl při transportu poškozen. Po zabudování nebudou uznány žádné škody způsobené transportem nebo poškození povrchu.
- / Vedení a armatura musí být namontovány, propláchnuty a otestovány podle platných norem.
- / Je třeba dodržovat montážní pravidla platná v dané zemi.
- / Při montáži produktu kvalifikovanou osobou je třeba dbát na to, aby byla upevňovací plocha v celé oblasti upevnění rovná (žádné vyčnívající spáry nebo zapuštěné obklady), aby struktura stěny byla vhodná pro montáž produktu a neměla žádná slabá místa.
- / Výrobek není určen k použití ve spojení s parní lázní!

## TERMOSTAT V KOMBINACI S PRŮTOKOVÝMI OHŘÍVAČI

- / Má-li být připojena ruční sprcha, pak z ní musí být vymontována případně zabudovaná škrticí ventil.

## TECHNICKÉ ÚDAJE

Provozní tlak:	max. 1 MPa
Doporučený provozní tlak:	0,1 - 0,5 MPa
Zkušební tlak:	1,6 MPa
	(1 MPa = 10 bar = 147 PSI)
Teplota horké vody:	max. 70°C
Doporučená teplota horké vody:	65°C
Rozteč připojení:	150 mm
Přípoje G 1/2:	studená vpravo - teplá vlevo
Tepelná desinfekce:	max. 70°C/4 min

- / Vlastní čištění proti zpětnému nasátí.
- / Výrobky Hansgrohe jsou vhodné pro přímý kontakt s pitnou vodou.

## POPIS SYMBOLŮ



Nepoužívat silikon s obsahem kyseliny octové!



NASTAVENÍ (viz strana 33)

Po ukončení montáže se musí zkontrolovat teplota vody vytékající z termostatu. Pokud se teplota změřená v místě odběru liší od teploty nastavené na termostatu, je nutné provést korekci.



ÚDRŽBA (viz strana 38)

- / U zpětných ventilů se musí podle DIN EN 1717 v souladu s národními nebo regionálními předpisy testovat jejich funkčnost (alespoň jednou ročně).
- / Aby byl zajištěn lehký chod regulační jednotky, měl by se termostat čas od času nastavit na úplně horkou a úplně studenou vodu.



ROZMĚRY (viz strana 33)



DIAGRAM PRŮTOKU (viz strana 33)

- ① Odtok sprchy
- ② Odpad pro další spotřebič (volný průtok)



SERVISNÍ DÍLY (viz strana 37)



ČIŠTĚNÍ (viz strana 39)



OVLÁDÁNÍ (viz strana 36)



ZKUŠEBNÍ ZNAČKA (viz strana 40)

## PORUCHA

/ Málo vody

## PŘÍČINA

- / Nízký tlak v přívodu.
- / Zanesený lapač nečistot v regulační jednotce

## ODSTRANĚNÍ

- / Zkontrolovat tlak v potrubí
- / Vyčistit lapače nečistot před termostatem a na regulační jednotce

/ Křížení toků, teplá voda se při zavření armatury tlačí do přívodu studené vody nebo naopak

- / Sítko v těsnění u sprchy zanesené
- / Znečištěný nebo netěsný zpětný ventil

- / Vyčistit sítko v těsnění mezi sprchou a hadicí
- / Zpětný ventil vyčistit, případně vyměnit

/ Teplota u výstupu nesouhlasí s nastavenou teplotou

- / Teplota u výstupu nesouhlasí s nastavenou teplotou
- / Nízká teplota teplé vody

- / Nastavit termostat
- / Teplotu horké vody zvýšit na 42°C až 65°C

/ Nelze regulovat teplotu

- / regulační jednotka zanesena vodním kamenem

- / vyměnit regulační jednotku

/ průtokový ohřivač v provozu s termostatem nezapne

- / Sítko na zachycování nečistot je zanesené
- / Zpětný ventil je zablokovaný
- / Není odstraněn kroužek ze sprchy

- / Vyčistit případně vyměnit sítko
- / Vyměnit zpětný ventil
- / Odstranit kroužek ze sprchy

/ sprcha nebo výtok odkapává

- / Nečistoty nebo usazeniny na těsnícím sedle

- / vyměnit horní uzavírací prvek

**△ BEZPEČNOSTNÉ POKYNY**

- △ Pri montáži musíte nosiť rukavice, aby ste predišli pomliaždeninám a rezným poraneniam.
- △ Produkt sa smie používať len na kúpanie a telesnú hygienu.
- △ Produkt nesmú bez dozoru používať deti, ako aj dospelé osoby s telesným, duševným a/alebo zmyslovým postihnutím. Produkt nesmú používať ani osoby, ktoré sú pod vplyvom alkoholu alebo drog.
- △ Výrobok sa nesmie používať ako držadlo. K tomu účelu sa musí namontovať samostatné držadlo.
- △ Veľké rozdiely v tlaku medzi prípojkami studenej a teplej vody musia byť vyrovnané.

**POKYNY PRE MONTÁŽ**

- / Pred montážou musíte produkt skontrolovať, či nebol počas transportu poškodený. Po zabudovaní nebudú uznané žiadne škody spôsobené transportom alebo poškodenia povrchu.
- / Ledningarna och blandaren måste monteras, spolås igenom och kontrolleras enligt de gällande normerna.
- / Je potrebné dodržiavať smernice o inštalácii, ktoré sú práve teraz platné v krajinách.
- / Pri montáži produktu kvalifikovanou osobou treba dávať pozor na to, aby bola upevňovacia plocha v celej oblasti upevnenia rovná (žiadne vyčnievajúce medzery alebo zapustenia obkladov), aby štruktúra steny bola vhodná pre montáž produktu a nemá žiadne slabé miesta.
- / Výrobok nie je vhodný na použitie v spojení s parným kúpeľom!

**TERMOSTATICKÁ BATÉRIA V SPOJENÍ S PRIETOKOVÝMI OHRIEVAČMI**

- / Ak sa pripojí ručná sprcha, musí sa z nej demontovať tlmiaci ventil.

**TECHNICKÉ ÚDAJE**

Prevádzkový tlak:	max. 1 MPa
Doporučený prevádzkový tlak:	0,1 - 0,5 MPa
Skúšobný tlak:	1,6 MPa
	(1 MPa = 10 bar = 147 PSI)
Teplota teplej vody:	max. 70°C
Doporučená teplota teplej vody:	65°C
Pripájacie rozmery:	150 mm
Prípoje G 1/2:	studená vpravo - teplá vľavo
Termická dezinfekcia:	max. 70°C/4 min

- / Vlastná poistka proti spätnému nasatiu.
- / Výrobok je koncipovaný výhradne pre pitnú vodu!

**POPIS SYMBOLOV**

Nepoužívať silikón s obsahom kyseliny octovej!

**NASTAVENIE (viď strana 33)**

Po ukončení montáže sa musí skontrolovať teplota vody vytekajúcej z termostatu. Pokiaľ sa teplota nameraná na mieste odberu líši od teploty nastavenej na termostate, je nutné vykonať korekciu.

**ÚDRŽBA (viď strana 38)**

- / Pri spätných ventiloch sa musí podľa DIN EN 1717 v súlade s národnými alebo regionálnymi predpismi testovať ich funkčnosť (aspoň raz ročne).
- / Aby bol zaistený ľahký chod regulačnej jednotky, mal by sa termostat z času čas nastaviť na maximálne horúcu a maximálne studenú vodu.

**ROZMERY (viď strana 33)****DIAGRAM PRIETOKU (viď strana 33)**

- ① Odtok sprchy
- ② Odtok pre dodatočné spotrebiče (volný prietok)

**SERVISNÉ DIELY (viď strana 37)****ČISTENIE (viď strana 39)****OBSLUHA (viď strana 36)****OSVEDČENIE O SKÚŠKE (viď strana 40)****PORUCHA**

/ Málo vody

**PRÍČINA**

- / Nízky tlak v prívode.
- / Zanesený lapač nečistôt v regulačnej jednotke
- / Sitko v tesnení sprchy je znečistené
- / Znečistený alebo netesný spätný ventil

**POMOC**

- / Skontrolovať tlak v potrubí
- / Vyčistiť filter pred termostatom a na regulačnej jednotke
- / Vyčistiť sitko tesnení medzi sprchou a hadicou
- / Spätný ventil vyčistiť, prípadne vymeniť

/ Kríženie tokov, teplá voda sa pri uzavretej armatúre tlačí do prívodu studenej alebo naopak

- / Nebol nastavený termostat
- / Nízka teplota teplej vody

- / Nastaviť termostat
- / Teplotu teplej vody zvýšiť na 42°C až 65°C

/ Nie je možné regulovať teplotu

- / Regulačná jednotka zanesená vodným kameňom

- / Vymeniť regulačnú jednotku

/ Prietokový ohrievač sa počas prevádzky termostatu nezapína

- / Sitko v tesnení sprchy je znečistené
- / Obmedzovač spätného nasatia je zablokovaný
- / Nie je odstránený krúžok zo sprchy

- / Vyčistiť resp. vymeniť sitko
- / Vymeniť obmedzovač spätného nasatia
- / Odstrániť krúžok zo sprchy

/ Sprcha alebo odtok kvapká

- / Nečistoty alebo usadeniny na tesniacom sedle

- / Vymeniť uzatváraciu hornú časť



### △ 安全技巧

- △ 装配时为避免挤压和切割受伤，必须戴上手套。
- △ 本产品只允许作为洗浴、卫生和洁身之用。
- △ 不得让儿童和肢体、精神和或意识有障碍的成人在不受监管的情况下使用淋浴系统。受酒精或毒品影响的人员不得使用淋浴系统。
- △ 该产品不得作扶柄使用。必须安装单独的扶柄。
- △ 冷热水管间过大的压力差必须予以平衡。

### 安装提示

- / 安装前必须检查产品是否受到运输损害。安装后将不认可运输损害或表面损伤。
- / 管道和阀门必须根据通用标准进行安装、冲洗和检查。
- / 请遵守当地国家现行的安装规定。
- / 由有资格的专业人员进行产品安装时请注意：在所有加固区域中，加固表面是否平整（无突出的接缝或瓷砖），墙体结构是否适合产品安装且未显露出任何缺点。
- / 本产品并非设计来与蒸气浴连接使用！

### 恒温龙头 连接连续流热水器

- / 如果要连接手持花洒，必须去掉它的水流控制器。

### 技术参数

工作压强:	最大 1 MPa
推荐工作压强:	0,1 - 0,5 MPa
测试压强:	1,6 MPa
	(1 MPa = 10 bar = 147 PSI)
热水温度:	最大 70°C
推荐热水温度:	65°C
中心距离:	150 mm
连接管线 G 1/2:	左热右冷
热力消毒:	最大 70°C / 4 分钟

- / 自动防止回流
- / 该产品专为饮用水设计！

### 符号说明



请勿使用含有乙酸的硅胶！



调节 (参见第页 33)

安装完成后必须检查调温器的出水温度。如在取水处测量所得的温度与调温器上设定的温度有偏差，那么必须进行调整。



保养 (参见第页 38)

- / 单向阀必须在符合国家或当地的法律的情况下按照DIN EN 1717定期检查（至少一年一次）。
- / 为了保证恒温器的稳定运转，请务必定期从最热到最冷转动调温器。



大小 (参见第页 33)



流量示意图 (参见第页 33)

- ① 淋浴出水
- ② 额外的出水口 (时的流速)



备用零件 (参见第页 37)



清洗 (参见第页 39)



操作 (参见第页 36)



检验标记 (参见第页 40)

问题	原因	补救
/ 龙头出水量小	/ 水压不足 / 调压器过滤网脏污 / 花洒滤网有垃圾堵塞	/ 检查总水压 / 清洁龙头前面和恒温阀芯的过滤网。 / 清洗花洒和软管间的过滤网
/ 串水，在龙头关闭的状态下，热水被强迫流入冷水管路，或者相反。	/ 单向阀有垃圾堵塞或漏水	/ 清洗单向阀，如有必要则更换新的
/ 龙头出水温度和温度设定的不符	/ 恒温阀芯未被调节 / 热水温度过低	/ 调节恒温器 / 将热水温度从42°C升高到65°C
/ 水温无法调节	/ 恒温阀芯表面结垢	/ 更换恒温阀芯
/ 使用恒温龙头后，燃气热水器不工作	/ 过滤网有垃圾堵塞 / 单向阀装反	/ 清洗过滤网/更换过滤网 / 正确安装单向阀
/ 花洒或龙头出水嘴滴水	/ 手持花洒的流量限制器没有去除 / 在阀体上有灰尘或水垢，阀芯损坏	/ 去除流量限制器 / 更换关闭部件

**УКАЗАНИЯ ПО ТЕХНИКЕ БЕЗОПАСНОСТИ**

- ⚠ Во время монтажа следует надеть перчатки во избежание прищемления и порезов.
- ⚠ Изделие разрешается использовать только в гигиенических целях: для принятия ванны и личной гигиены.
- ⚠ Дети, а также взрослые с физическими, умственными и/или сенсорными недостатками должны пользоваться изделием только под присмотром. Запрещается пользоваться изделием в состоянии алкогольного или наркотического опьянения.
- ⚠ Изделие запрещается использовать в качестве рукоятки. Следует устанавливать специальную рукоятку.
- ⚠ донного клапа. Перед установкой смесителя необходимо регулировочными кранами выровнять авление холодной и горячей воды при помощи вентилей регулирующих подачу воды в квартиру.

**УКАЗАНИЯ ПО МОНТАЖУ**

- / Перед монтажом следует проверить изделие на предмет повреждений при перевозке. После монтажа претензии о возмещении ущерба за повреждения при перевозке или повреждения поверхностей не принимаются.
- / Трубы и арматура должны быть установлены, промыты и проверены в соответствии с действующими нормами.
- / Необходимо соблюдать требования по монтажу, действующие в соответствующих странах.
- / Во время монтажа изделия квалифицированным персоналом поверхность крепления должна быть ровной по всей области крепления (не допускайте выступающих стыков или перекоса облицовочной плитки); для монтажа изделия следует использовать подходящую стену достаточной прочности.
- / Изделие не предназначено для использования в паровой бане!

**ТЕРМОСТАТ С ПРОТОЧНЫМИ НАГРЕВАТЕЛЯМИ**


- / При подключении ручного душа, из него необходимо удалить возможно установленный в нем дроссель.

**ТЕХНИЧЕСКИЕ ДАННЫЕ**

Рабочее давление:	не более. 1 МПа
Рекомендуемое рабочее давление:	0,1 - 0,5 МПа
Давления:	1,6 МПа
	(1 МПа = 10 bar = 147 PSI)
Температура горячей воды:	не более. 70°C
Рекомендуемая темп. гор. воды:	65°C
Размеры подключения:	150 мм
Подключение G 1/2:	холодная справа - горячая слева
Термическая дезинфекция:	не более. 70°C/4 мин

- / укомплектован клапаном обратного тока воды
- / Изделие предназначено исключительно для питьевой воды!

**ОПИСАНИЕ СИМВОЛОВ**

 Не применяйте силикон, содержащий уксусную кислоту.



**ПОДГОНКА** (см. стр. 33)

После монтажа следует проверить температуру на выходе из термостата. Скорректируйте температуру воды, если она отличается от установленной на термостате.



**ТЕХНИЧЕСКОЕ ОБСЛУЖИВАНИЕ** (см. стр. 38)

- / Защита обратного тока должна регулярно проверяться (минимум один раз в год) по стандарту DIN EN 1717 или в соответствии с национальными или региональными нормативами
- / Для гарантии плавного изменения температуры и долгого срока службы необходимо периодически поворачивать ручку регулировки температуры из положение максимально горячая в положение максимально холодная вода.



**РАЗМЕРЫ** (см. стр. 33)



**СХЕМА ПОТОКА** (см. стр. 33)

- ① Отвод душа
- ② Выход для дополнительного потребителя (свободное истечение)



**КОМПЛЕКТ** (см. стр. 37)



**ОЧИСТКА** (см. стр. 39)



**ЭКСПЛУАТАЦИЯ** (см. стр. 36)



**ЗНАК ТЕХНИЧЕСКОГО КОНТРОЛЯ** (см. стр. 40)

**НЕИСПРАВНОСТЬ**

**ПРИЧИНА**

**УСТРАНЕНИЕ НЕИСПРАВНОСТИ**

/ недостаточный давление (если устан напор воды)	/ Проблемы водоснабжения / Фильтр термoeлемента загрязнен	/ Проверить овлен насос проверить работу насоса / Очистите грязеулавливающие сита перед термостатом и на регуляторе
/ Подмес воды, в закрытом положении горячая вода стремится в подводу холодной воды или наоборот	/ Фильтр душа загрязнен / Клапан обратного тока воды загрязнен или неисправен	/ Очистить фильтр / Очистить кланан или заменить при необходимости
/ Температура смешанной воды не соответствует шкале	/ Термостат не настроен / Температура горячей воды слишком низкая	/ Настроить термостат / Поднять температуру горячей воды с 42 град.С до 65 град.С
/ Регулировка температура не производится	/ Регулятор засорен накипью	/ Замените регулятор
/ Проточный нагреватель не включается в режиме работы термостата	/ Грязеулавливающие сита загрязнены / Клапан обратного тока заедает / Дроссель не удален из ручного душа	/ Очистите/замените грязеулавливающие сита / Замените клапаны обратного течения / Извлеките дроссель из ручного душа
/ Из душа или выхода капает вода	/ Загрязнения или отложения на уплотнительном кольце, верхняя часть запора повреждена	/ Замените верхнюю часть отключающего устройства



## △ TURVALLISUUSOHJEET

- △ Asennuksessa on käytettävä käsiineitä puristumien ja viiltojen aiheuttamien tapaturmien estämiseksi.
- △ Tuotetta saa käyttää ainoastaan kylpy-, hygienia- ja puhdistustarkoituksiin.
- △ Lapset ja ruumiillisesti, henkisesti ja/tai aistillisesti rajoittuneet aikuiset eivät saa käyttää suihkujärjestelmää ilman valvontaa. Alkoholin tai huumeiden vaikutuksessa olevat henkilöt eivät saa käyttää suihkujärjestelmää.
- △ Tuotetta ei saa käyttää kädensijana. On asennettava erillinen kädensija.
- △ Suuret paine-erot kylmä- ja kuumavesiliitäntöjen välillä on tasattava.

## ASENNUSOHJEET

- / Ennen asennusta on tarkastettava tuotteen mahdolliset kuljetusvahingot. Asennuksen jälkeen kuljetus- ja pintavaurioita ei hyväksytä.
- / Putket ja hana on asennettava, huuhdeltava ja tarkastettava voimassa olevien standardien mukaisesti.
- / Jokaisessa maassa on noudatettava siellä päteviä asennusohjeita.
- / Pätevän ammattihenkilöstön asentaessa tuotetta on otettava huomioon, että kiinnityspinnan on oltava koko kiinnitysalueelta tasainen (ei korkeita saumoja tai laattojen yhtymäkohtia), seinän rakenne soveltuu tuotteen asennukseen eikä siinä ole heikkoja kohtia.
- / Tuotetta ei ole tarkoitettu käytettäväksi yhdessä höyrykylvyn kanssa!

## TERMOSTAATTI LÄPIVIRTAUSKUMENNINTA KÄYTETTÄESSÄ

- / Jos käytössä on käsisuihku, on siinä mahdollisesti oleva virtauksenrajoitin poistettava.

## TEKNISET TIEDOT

Käyttöpaine:	maks. 1 MPa
Suosittelut käyttöpaine:	0,1 - 0,5 MPa
Koestuspaine:	1,6 MPa
	(1 MPa = 10 bar = 147 PSI)
Kuuman veden lämpötila:	maks. 70°C
Kuuman veden suosituslämpötila:	65°C
Liitäntämitat:	150 mm
Liittimet G 1/2:	kylmä oikealla - kuuma vasemmalla
Lämpödesinfektio:	maks. 70°C/4 min

- / Estää itsestään paluvirtauksen
- / Tuote on suunniteltu käytettäväksi ainoastaan juomaveden kanssa!

## MERKIN KUVAUS



Älä käytä etikkahappopitoista silikonial

SÄÄTÖ (katso sivu 33)

Asennuksen jälkeen termostaatin ulostulolämpötila on tarkastettava. Säätö on tarpeen, jos käyttöpisteessä mitattu veden lämpötila eroaa termostaattiin säädetystä lämpötilasta.



## HUOLTO (katso sivu 38)

- / Vastaventtiilien toiminta on tarkastettava säännöllisesti paikallisten ja kansallisten määräysten mukaisesti (DIN EN 1717, vähintään kerran vuodessa).
- / Säätöyksikön kevytkäyttöisyyden takaamiseksi, säädä säätöyksikkö ajoittain täysin kylmälle ja täysin kuumalle.



## MITAT (katso sivu 33)



## VIRTAUSDIAGRAMMI (katso sivu 33)

- ① Suihkun lähti
- ② Lähti lisäkuluttajaa varten (vapaa läpivirtaus)



## VARAOSAT (katso sivu 37)



## PUHDISTUS (katso sivu 39)



## KÄYTTÖ (katso sivu 36)



## KOESTUSMERKKI (katso sivu 40)

HÄIRIÖ	SYY	TOIMENPIDE
/ Vähän vettä	/ Syöttöpaine ei ole riittävä	/ Tarkasta putkiston paine
	/ Lämpötilan säätöyksikön likasihti likaantunut	/ Puhdista termostaatin ja säätöyksikön likasihdit
	/ Käsisuihkun sihttiivistet likaantunut	/ Puhdista suihkukahvan ja letkun välissä oleva sihttiivistet
/ Ristiinvirtaus, hanan ollessa kiinni lämmin vesi pääsee virtaamaan kylmänveden putkeen tai päinvastoin.	/ Suuntaisventtiili likaantunut/viallinen	/ Puhdista suuntaisventtiili, vaihda tarvittaessa
/ Veden ulostulolämpötila ei vastaa säädettyä lämpötilaa	/ Termostaattia ei ole säädetty	/ Säädä termostaatti
	/ Lämminveden lämpötila liian alhainen	/ Kohota lämminveden lämpötila arvoon välillä 42°C ja 65°C
/ Lämpötilan säätö ei ole mahdollista	/ lämpötilan säätöyksikkö kalkkeutunut	/ Vaihda lämpötilan säätöyksikkö
/ Lämpimenukumennin ei kytkeydy päälle termostaattikäytössä	/ Likasihdit likaantuneet	/ Puhdista/vaihda likasihdit
	/ Suuntaisventtiili juuttunut	/ Vaihda suuntaisventtiili
	/ Käsisuihkussa olevaa kuristinta ei ole poistettu	/ Poista kuristin käsisuihkusta
/ Käsisuihkusta tai hanasta tippuu vettä	/ Likaa tai kerrostumia tiivisteistukassa, sulkuventtiilin etuosa vahingoittunut	/ Vaihda sulkuventtiilin etuosa





### ⚠ SÄKERHETSANVISNINGAR

- ⚠ Handskar ska bäras under monteringsarbetet så att man kan undvika kläm- och skärskador.
- ⚠ Produkten får bara användas till kroppshygien med bad och dusch.
- ⚠ Barn samt vuxna med fysiska, psykiska eller sensoriska funktionshinder får inte använda produkten ensamma. Personer som är påverkade av alkohol- eller droger får inte använda produkten.
- ⚠ Produkten får inte användas som handtag. Ett separat handtag måste monteras.
- ⚠ Stora tryckskillnader mellan anslutningarna för varmt och kallt vatten måste utjämnas.

### MONTERINGSANVISNINGAR

- / Det måste undersökas om produkten har transportskador innan den monteras. Efter monteringen accepteras inga transport- eller ytskiktsskador.
- / Ledningarna och blandaren måste monteras, spolats igenom och kontrolleras enligt de gällande normerna.
- / De installationsriktlinjer som gäller i länderna ska följas.
- / När kvalificerad fackpersonal monterar produkten är det viktigt att fästytan är plan över hela festsättningsområdet (inga fogar som sticker ut eller kakelförskjutning) och att väggstrukturen är lämplig för en montering av produkten och inte har några svaga punkter.
- / Produkten är inte avsedd att användas tillsammans med ett ångbad!

### TERMOSTAT ANVÄNDNING MED VARMVATTENBEREDARE

- / Om du ansluter en handdusch, öka då den vattenmängd som tillförs enligt ovan.

### TEKNISKA DATA

Driftstryck:	max. 1 MPa
Rek. driftstryck:	0,1 - 0,5 MPa
Tryck vid provtryckning:	1,6 MPa
	(1 MPa = 10 bar = 147 PSI)
Varmvattentemperatur:	max. 70°C
Rek. varmvattentemp.:	65°C
Anslutningsmått:	150 mm
Anslutningar G 1/2:	kallt höger - varmt vänster
Termisk desinfektion:	max. 70°C/4 min

- / Självspärr mot återflöde
- / Produkten är enbart avsedd för dricksvatten!

### SYMBOLFÖRKLARING



Använd inte silikon som innehåller ättiksyra!



JUSTERING (se sidan 33)

När monteringen är klar måste termostatens tömningstemperatur kontrolleras. En justering är nödvändig om den uppmätta temperaturen vid tappningsstället avviker från den som är inställd på termostaten.



SKÖTSEL (se sidan 38)

- / Backventilens funktion måste kontrolleras regelbundet enligt nationella eller regionala bestämmelser i enlighet med DIN EN 1717 (minst en gång per år).
- / För att garantera att termostaten ej kalkar igen, ska den regelbundet, en gång per vecka, konditioneras. Det sker genom att man några gånger snabbt slår om temperaturen från hett till kallt och tillbaka.



MÅTTEN (se sidan 33)



FLÖDESSHEMA (se sidan 33)

- ① Avlopp dusch
- ② Avlopp för ytterligare förbrukare (fri genomströmning)



RESERVDELAR (se sidan 37)



RENGÖRING (se sidan 39)



HANTERING (se sidan 36)



TESTSIGILL (se sidan 40)

### STÖRNING

- / För lite vatten
- / Korsflöde - varmt vatten pressas vid avstängd ermostat in i kallvatten-inloppet, och vice versa
- / Den faktiska vatten-temperaturen stämmer inte överens med den Inställda
- / Temperaturen kan ej ställas in
- / Varmvattenberedare slår ej på vid användning av termostaten
- / Det droppar ur handdusch eller utloppspip till kar

### ORSAK

- / Vattentrycket är för lågt
- / Smutsfilter i styrenheten igensatt
- / Silfiltret i duschen smutsigt
- / Backventil är igensmutsad eller otät
- / Termostaten ställdes inte in
- / Varmvattentemperaturen är för låg
- / Termosensorn är igenkalkad
- / Smutsfiltren är igensmutsade
- / Backventil är defekt
- / Vattenbegränsare i handduschen har ej tagits bort
- / Smuts eller avlagringar på packningen, överdelen på avstängningsventilen är skadad

### ÅTGÄRD

- / Kontrollera ledningstryck
- / Rengör smutsfiltren vid inloppen och på termosensorn
- / Rengör silfiltret mellan slangen och termostaten
- / Rengör backventil, byt ut om nödvändigt
- / Justera termostaten
- / Höj varmvattentemperaturen till mellan 42°C och 65°C
- / Byt termosensorn
- / Rengör/byt smutsfilter
- / Byt backventil
- / Ta bort vattenbegränsaren
- / Byt ut avstängningsventil



## △ SAUGUMO TECHNIKOS NURODYMAI

- △ Apsaugai nuo užspaudimo ir įsipjovimo montavimo metu mūvėkite pirštines.
- △ Gaminys turi būti naudojamas tik maudymuisi, kūno higienai ir švarai palaikyti.
- △ Gaminį draudžiama naudoti vaikams, taip pat suaugusiems su fizine, dvasine negale ir (arba) sensorikos sutrikimais. Gaminį taip pat draudžiama naudoti asmenims, apsvaigusiems nuo alkoholio arba narkotikų.
- △ Gaminys neturi būti naudojamas kaip rankena. Rankena montuojama atskirai.
- △ Turi būti išlyginti šalto ir karšto slėgio nelygumai.

## MONTAVIMO INSTRUKCIJA

- / Prieš montuojant būtina patikrinti, ar gaminys nebuvo pažeistas transportavimo metu. Sumontavus pretenzijos dėl transportavimo ir paviršiaus pažeidimų nepriimamos.
- / Vamzdžiai ir sujungimai turi būti montuojami, plaunami ir tikrinami pagal galiojančias normas.
- / Laikykitės atitinkamoje šalyje galiojančių direktyvų dėl įrengimo.
- / Atlikdami montavimo darbus, kvalifikuoti darbuotojai turi atkreipti dėmesį, kad pritvirtinimo plokštuma būtų lygi (be išsikišusių siūlių ar perkreiptų plytelių), sienų konstrukcija tiktų gaminiiui montuoti ir neturėtų jokių trūkumų.
- / Gaminis netinkamas naudoti garo pirtyje!

## TERMOSTATAS NAUDOJIMAS SU MOMENTINIAIS ŠILDIKLIAIS

- / Jei rankų dušas su vandens ribotuvu, būtina jį pašalinti.

## TECHNINIAI DUOMENYS

Darbinis slėgis:	ne daugiau kaip 1 MPa
Rekomenduojamas slėgis:	0,1 - 0,5 MPa
Bandomasis slėgis:	1,6 MPa
	(1 MPa = 10 barų = 147 PSI)
Karšto vandens temperatūra:	ne daugiau kaip 70°C
Rekomenduojama karšto vandens temperatūra:	65°C
Atstumas tarp centrų:	150 mm
Prijungimas G 1/2:	Šaltas vanduo dešinėje, karštas - kairėje
Terminis dezinfekavimas:	ne daugiau kaip 70°C/4 min
/ Su atbuliniu vožtuvu	
/ Produktas skirtas tik geriamajam vandeniui!	

## SIMBOLIO APRAŠYMAS



Nenaudokite silikono, kurio sudėtyje yra acto rūgšties!



REGULIAVIMAS (žr. psl. 33)

Sumontavus, būtina patikrinti vandens, išeinančio iš termostato, temperatūrą. Pakoreguokite vandens temperatūrą, jei būtina.



TECHNINIS APTARNAVIMAS (žr. psl. 38)

- / Atbulinio vožtuvo apsauga privalo būti tikrinama reguliariai (mažiausiai kartą per metus) pagal DIN EN1717 arba pagal galiojančias nacionalines arba regionines normas.
- / Tam, kad būtų garantuotas tolygus temperatūros reguliavimas ir ilgas naudojimas, būtina periodiškai temperatūros rankenėlę pasukti į karščiausios ir šalčiausios temperatūros padėtį.



IŠMATAVIMAI (žr. psl. 33)



PRALAUDUMO DIAGRAMA (žr. psl. 33)

- ① Dušo išleidimas
- ② Ištekėjimas papildomam imtuvui (laisvas vandens pralaidumas)



ATSARGINĖS DALYS (žr. psl. 37)



VALYMAS (žr. psl. 39)



EKSPLOATACIJA (žr. psl. 36)



BANDYMO PAŽYMA (žr. psl. 40)

## GEDIMAS

/ Per maža srovė

## PRIEŽASTIS

/ Slėgis nepakankamas  
/ Užsikimšęs temperatūros regulatoriaus filtras  
/ Dušo galvos filtras užsikimšęs

## PRIEMONĖ

/ Patikrinti vamzdžių spaudimą  
/ Išvalyti termostato ir temperatūros regulatoriaus filtras  
/ Išvalyti dušo galvos filtrą

/ Kryžminis tekėjimas, uždarius maišytuvą, karštas vanduo papuola į šalto vandens vamzdį

/ Atbulinis vožtuvas užsikimšęs/pažeistas

/ Išvalyti arba pakeisti atbulinį vožtuvą

/ Vandens temperatūra nesutampa su nustatyta temperatūra

/ Termostatas nesureguliuotas  
/ Per maža karšto vandens temperatūra

/ Reguluoti termostatą  
/ Karšto vandens temperatūrą pakelti nuo 42 °C bis 65 °C

/ Temperatūros reguliavimas neįmanomas

/ temperatūros regulatorius apkalkėjęs

/ temperatūros regulatorių pakeisti

/ Momentinis pašildytojas neįsijungia, veikiant termostatui

/ Užsikimšęs filtras

/ Išvalyti/pakeisti filtrą

/ Abulinis vožtuvas neveikia

/ Pakeisti atbulinį vožtuvą

/ Neišimtas ribotuvas iš dušo galvutės

/ Išimti ribotuvą iš dušo galvutės

/ Laša iš čiaupo arba dušo galvos

/ Nešvarumai, kalkės ant guminių dalių arba pažeistas uždarymo dalis

/ Pakeisti ventilių



## ⚠ SIGURNOSNE UPUTE

- ⚠ Prilikom montaže se radi sprječavanja prignječenja i posjekotina moraju nositi rukavice.
- ⚠ Proizvod se smije primjenjivati samo za kupanje, tuširanje i osobnu higijenu.
- ⚠ Djeca, kao i tjelesno, mentalno i/ili senzorno hendikepirane odrasle osobe ne smiju se koristiti proizvodom bez nadzora. Osobe koje su pod utjecajem alkohola ili droga ne smiju se koristiti proizvodom.
- ⚠ Proizvod ne smije služiti za pridržavanje. U tu se svrhu mora postaviti zaseban rukohvat.
- ⚠ Velika razlika u pritisku između vruće i hladne vode mora biti izbalansirana.

## UPUTE ZA MONTAŽU

- / Prije montaže mora se provjeriti je li proizvod oštećen prilikom transporta. Nakon ugradnje se ne priznaju nikakve reklamacije koje se odnose na površinska i transportna oštećenja.
- / Cijevi i armatura moraju biti postavljeni, isprani i testirani prema važećim normama.
- / Obvezno se moraju uvažiti propisi o instalacijama koji vrijede u dotičnoj zemlji.
- / Kada proizvod montira kvalificirano stručno osoblje treba paziti da čitava površina na koju se učvršćuje bude ravna (bez istaknutih fuga ili krivljenja pločica), da je zidna konstrukcija primjerena montaži proizvoda te da nema slabih mjesta.
- / Proizvod nije predviđen za primjenu u parnim kupaonicama!

## TERMOSTAT SA PROTOČNIM BOJLERIMA

- / Ako želite priključiti ručni tuš, iz njega je potrebno izvaditi cijev koja smanjuje protok ukoliko takva cijev postoji.

## TEHNIČKI PODATCI

Najveći dopušteni tlak:	tlak 1 MPa
Preporučeni tlak:	0,1 - 0,5 MPa
Probni tlak:	1,6 MPa
	(1 MPa = 10 bar = 147 PSI)
Temperatura vruće vode:	tlak 70°C
Preporučena temperatura vruće vode:	65°C
Razmak od sredine:	150 mm
Spojevi G 1/2:	hladna desno - topla lijevo
Termička dezinfekcija:	tlak 70°C / 4 min

- / Funkcije samo-čišćenja
- / Proizvod je koncipiran isključivo za pitku vodu!

## OPIS SIMBOLA



Nemojte koristiti silikon koji sadrži octenu kiselinu!



REGULACIJA (pogledaj stranicu 33)

Nakon instalacije treba ispitati izlaznu temperaturu termostata. Korekcija je neophodna, ako izmjerena temperatura na mjestu uzimanja odступа od temperature koja je namještena na termostatu.



ODRŽAVANJE (pogledaj stranicu 38)

- / Ispravnost nepovratnog ventila mora se redovito provjeravati prema standardu DIN EN 1717 i u skladu sa važećim propisima (najmanje jednom godišnje).
- / Kako bi se olakšala prohodnost i produljio vijek trajanja regulacijske jedinice, potrebno je s vremena na vrijeme podesiti termostat iz položaja maksimalno tople u položaj maksimalno hladne vode.



MJERE (pogledaj stranicu 33)



DIJAGRAM PROTOKA (pogledaj stranicu 33)

- ① Ogranak tuš
- ② Izlaz za dodatno trošilo (slobodan protok)



REZERVNI DJELOVI (pogledaj stranicu 37)



ČIŠĆENJE (pogledaj stranicu 39)



UPOTREBA (pogledaj stranicu 36)



OZNAKA TESTIRANJA (pogledaj stranicu 40)

## GREŠKA

/ Nedovoljno vode

## UZROK

/ Prenizak pritisak vode  
/ Očistite rešetkasti filter regulacijske jedinice

## OTKLANJANJE

/ Ispitajte tlak u cijevima  
/ Očistite rešetkasti filter ispred termostata i na regulacijskoj jedinici

/ Križni tok vode, kod zatvorene armature vruća voda ulazi u cijev s hladnom vodom i obrnuto

/ Filter tuša je prljav  
/ Nepovratni ventil je prljav/neispravan

/ Očistite filter između tuša i crijeva  
/ Očistite ili zamijenite nepovratni ventil

/ Temperatura na slavini ne podudara se s podešenom temperaturom

/ Termostat nije podešen  
/ Preniska temperatura tople vode

/ Podesite termostat  
/ Povećajte temperaturu vruće vode na 42-65 °C

/ Reguliranje temperature nije moguće

/ Regulacijska jedinica začepljena je kamencem

/ Zamijenite regulacijsku jedinicu

/ Protočni bojler ne radi bez obzira na rad termostata

/ Filtri su prljavi

/ Očistite ili zamijenite filter

/ Nepovratni ventil se nije vratio u početni položaj

/ Zamijenite nepovratni ventil

/ Limiter protoka u ručnom tušu nije odstranjen

/ Odstranite limiter protoka

/ Tuš ili slavina kaplje

/ Prljavština ili naslage kamena na ventilima, gornji dio ventila za zatvaranje je oštećen

/ Zamijenite gornji dio ventila za zatvaranje



### ⚠ GÜVENLİK UYARILARI

- ⚠ Montaj esnasında ezilme ve kesilme gibi yaralanmaları önlemek için eldiven kullanılmalıdır.
- ⚠ Ürün yalnızca banyo, hijyen ve beden temizliği amaçları doğrultusunda kullanılabilir.
- ⚠ Bedensel, ruhsal ve/veya sensörük engelli çocuk ve yetişkinler gözetimsiz olarak duş sistemini kullanmamalıdır. Alkol veya uyuşturucu etkisinde olanlar duş sistemini kullanmamalıdır.
- ⚠ Ürün tutma kolu olarak kullanılmamalıdır. Ayrı bir tutma kolu monte edilmelidir.
- ⚠ Sıcak ve soğuk su bağlantıları arasında büyük basınç farklılıkları varsa, bu basınç farklılıklarının dengelenmesi gerekir.

### MONTAJ AÇIKLAMALARI

- / Montaj işleminden önce ürün nakliye hasarları yönünden kontrol edilmelidir. Montaj işleminden sonra nakliye veya yüzey hasarları için sorumluluk üstlenilmemektedir.
- / Boruların ve armatürün montajı, yıkanması ve kontrolü geçerli normlara göre yapılmalıdır.
- / Ülkelerde geçerli kurulum yönetmeliklerine riayet edilmelidir.
- / Ürünün yetkili uzman personel tarafından montajı yapılırken, sabitleme yüzeyinin sabitleme planının tüm alanında bulunduğu (derz veya fayans kayması olmamalıdır), duvar yapısının ürünün montajı için uygun olduğuna ve zayıf noktaları bulunmadığına dikkat edilmelidir.
- / Ürün bir buhar banyosu ile bağlantılı olarak kullanım için öngörülmemiştir!

### TERMOSTAT ŞOFBENLERLE BAĞLANTILI


- / Bir el duşu bağlanırsa, bu parça mevcut olabilecek bir akım limitleyiciden sökülmelidir.

### TEKNİK BİLGİLER

İşletme basıncı:	azami 1 MPa
Tavsiye edilen işletme basıncı:	0,1 - 0,5 MPa
Kontrol basıncı:	1,6 MPa
	(1 MPa = 10 bar = 147 PSI)
Sıcak su sıcaklığı:	azami 70°C
Tavsiye edilen su ısı:	65°C
Bağlantı ölçüleri:	150 mm
G 1/2 bağlantılar:	soğuk sağ - sıcak sol
Termik dezenfeksiyon:	azami 70°C/4 dak

- / Geri emme önleyici
- / Ürün sadece şebeke suyu için tasarlanmıştır!

### SİMGE AÇIKLAMASI

 Asetik asit içeren silikon kullanmayın!



### AYARLAMA (bakınız sayfa 33)

Montaj tamamlandıktan sonra, termostatların çıkış sıcaklığı kontrol edilmelidir. Alma noktasında ölçülen sıcaklık termostatta ayarlanan sıcaklıktan farklıysa, bir düzeltme gereklidir.



### BAKIM (bakınız sayfa 38)

/ DIN EN 1717 ve ulusal standartlar doğrultusunda Çek valfler düzenli olarak kontrol edilmelidir. ( en az yılda bir kez)

/ Ayar ünitesinin kolay hareket etmesini sağlamak için, termostat belirli aralıklarla tamamen sıcak ve soğuk konuma getirilmelidir.



### ÖLÇÜLERİ (bakınız sayfa 33)



### AKIŞ DİYAGRAMI (bakınız sayfa 33)

- ① Su püskürtücü çıkışı
- ② İlave tüketici için çıkış (serbest akış)



### YEDEK PARÇALAR (bakınız sayfa 37)



### TEMİZLEME (bakınız sayfa 39)



### KULLANIMI (bakınız sayfa 36)



### KONTROL İŞARETİ (bakınız sayfa 40)

ARIZA	SEBEP	YARDIM
/ Az su geliyor	/ Besleme basıncı yeterli değil / Ayar ünitesinin filtresi kirlenmiş	/ Hat basıncını kontrol edin / Termostatın önündeki ve ayar ünitesindeki filtreleri temizleyin
/ Çapraz akış, batarya kapalıyken sıcak su soğuk su hattına gönderiliyor ya da tam tersi	/ Duşun süzgeci tıkanmış olabilir / Çek valf kirlenmiş/arızalı	/ El duşu ile hortum arasındaki hortumu yıkayın / Çek valfi temizleyin ya da değiştirin
/ Çıkış sıcaklığı ayarlanan sıcaklıkla aynı değil	/ Termostat ayarlanmadı / Sıcak suyun derecesi çok düşük	/ Termostatı ayarlayın / Sıcak su sıcaklığını 42 °C'ile 65 °C'ye yükseltin
/ Sıcaklık ayarı mümkün değil	/ ayar ünitesi kirlenmiş	/ ayar ünitesini değiştirin
/ Termostat modunda şofben devreye girmiyor	/ Filtre tıkanmış olabilir / Çek valf çalışmıyor olabilir	/ Filtreyi temizleyin ya da çıkartın / Çek valfi değiştirin
/ Duş ya da çıkıştan su damlıyor	/ El duşunun içindeki akım limitleyici çıkartılmamış olabilir / Conta yuvasında kir ya da tortu, kesme üst parçası hasar görmüş	/ Akım limitleyiciyi el duşundan çıkartın / Kesici üst parçasını değiştirin



## △ INSTRUCȚIUNI DE SIGURANȚĂ

- △ La montare utilizați mănuși pentru evitarea contuziunilor și tăierii mâinilor.
- △ Produsul poate fi utilizat doar pentru spălarea, menținerea igienei și curățarea corpului.
- △ Copiii și adulții cu dizabilități corporale, mintale și senzoriale nu pot utiliza sistemul de duș nesupravegheați. De asemenea este interzisă utilizarea sistemului de duș de către persoane, care se află sub influența alcoolului sau a drogurilor.
- △ Nu este permisă utilizarea produsului pe post de mâner. este nevoie de montarea unui mâner corespunzător.
- △ Diferențele de presiune mari între alimentarea cu apă rece și apă caldă trebuie echilibrate.

## INSTRUCȚIUNI DE MONTARE

- / Înainte de instalare verificați, dacă produsul prezintă deteriorări de transport. După instalare garanția nu acoperă deteriorările de transport și cele de suprafață.
- / Conductele și bateriile trebuie montate, spălate și verificate conform normelor în vigoare.
- / Respectați reglementările referitoare la instalare valabile în țara respectivă.
- / La montarea produsului de către un personal calificat se va avea grijă ca suprafața de fixare să fie plană pe toată aria de fixare (fără proeminențe ale rosturilor sau îmbinării între plăcile de faianță) și ca structura peretelui să fie corespunzătoare pentru fixarea produsului, să nu prezinte locuri cu rezistență redusă.
- / Produsul nu este prevăzut pentru a fi folosit în combinație cu o baie de aburil

## TERMOSTAT CONECTAT LA BOILER INSTANT

- / Dacă conectați un duș de mână, trebuie să scoateți din acesta reductorul, care este eventual montat în acesta.

## DATE TEHNICE

Presiune de funcționare:	max. 1 MPa
Presiune de funcționare recomandată:	0,1 - 0,5 MPa
Presiune de verificare:	1,6 MPa
	(1 MPa = 10 bar = 147 PSI)
Temperatura apei calde:	max. 70°C
Temperatura recomandată a apei calde:	65°C
Interax racorduri:	150 mm
Racorduri G 1/2:	rece - dreapta / cald - stânga
Dezinfecție termică:	max. 70°C / 4 min

- / Asigurat contra scurgere înapoi
- / Produsul este destinat exclusiv pentru apă potabilă.

## DESCRIEREA SIMBOLURILOR



Nu utilizați silicon cu conținut de acid acetic!



REGLARE (vezi pag. 33)

După montare verificați temperatura de ieșire la termostat. În cazul în care există o diferență între temperatura măsurată la goliere și temperatura reglată la termostat trebuie efectuată o corecție.



ÎNTREȚINERE (vezi pag. 38)

- / Supapele antiretur trebuie verificate regulat conform DIN EN 1717 și standardele naționale sau regionale (cel puțin o dată pe an).
- / Pentru garantarea mișcării ușoare a unității de reglare, vă recomandăm să setați termostatul pe pozițiile limită cald și rece.



DIMENSIUNI (vezi pag. 33)

DIAGRAMA DE DEBIT (vezi pag. 33)

- ① Orificiu de scurgere duș
- ② Evacuare pentru consumatorul suplimentar (debit cu curgere liberă)



PIESE DE SCHIMB (vezi pag. 37)



CURĂȚARE (vezi pag. 39)



UTILIZARE (vezi pag. 36)



CERTIFICAT DE TESTARE (vezi pag. 40)

DERANJAMENT	CAUZA	MĂSURI DE REMEDIERE
/ Prea puțină apă	/ Presiune de alimentare insuficientă. / Murdărie în sita de impurități a unității de reglare.	/ Verificați presiunea din conducte. / Curățați sitele de impurități la intrarea termostatului și în unitatea de reglare.
/ Curgere încușată, apa caldă intră în conducta de apă rece sau invers, când bateria este închisă.	/ S-a murdărit garnitura de sită a capătului de duș. / S-a murdărit/s-a defectat supapa antiretur.	/ Curățați garnitura sită dintre capătul duș și furtun. / Curățați sau schimbați supapa antiretur dacă este cazul.
/ Temperatura apei la ieșire nu corespunde cu temperatura reglată.	/ Termostatul nu a fost reglat. / Temperatura apei calde este prea mică	/ Reglați termostatul. / Ridicați temperatura apei calde la o temperatură între 42 °C și 65 °C.
/ Temperatura nu poate fi reglată.	/ Depuneri de calcar pe unitatea de reglare.	/ Schimbați unitatea de reglare.
/ Boilerul instant nu funcționează cu termostat.	/ Sitele de impurități murdare. / S-a blocat supapa antiretur.	/ Curățați/schimbați sitele de impurități. / Schimbați supapa antiretur.
/ Picură din capătul de duș sau pipă.	/ Reductorul nu a fost demontat din dușul de mână. / Murdărie sau depuneri pe scaunul de garnitură, s-a deteriorat piesa superioară de oprire.	/ Îndepărtați reductorul din dușul de mână. / Schimbați piesa superioară de blocare.

## ΔΥΠΟΔΕΙΞΕΙΣ ΑΣΦΑΛΕΙΑΣ

- Δ Για να αποφύγετε τραυματισμούς κατά τη συναρμολόγηση πρέπει να φοράτε γάντια.
- Δ Το προϊόν επιτρέπεται να χρησιμοποιείται μόνο σαν μέσο λουτρού, υγιεινής και καθαρισμού του σώματος.
- Δ Παιδιά ή ενήλικες με μειωμένες σωματικές, διανοητικές και/ή αισθητήριες ανεπάρκειες δεν επιτρέπεται να χρησιμοποιούν το προϊόν χωρίς επιτήρηση. Άτομα υπό την επίρρεια οινοπνεύματος ή ναρκωτικών δεν επιτρέπεται να χρησιμοποιούν σε καμία περίπτωση το προϊόν.
- Δ Το προϊόν δεν επιτρέπεται να χρησιμοποιείται σαν λαβή στήριξης. Για τον σκοπό αυτό πρέπει να τοποθετηθεί ξεχωριστή λαβή στήριξης.
- Δ Οι διαφορές της πίεσης μεταξύ της σύνδεσης κρύου και ζεστού νερού θα πρέπει να αντισταθμίζονται.

## ΟΔΗΓΙΕΣ ΣΥΝΑΡΜΟΛΟΓΗΣΗΣ

- / Πριν τη συναρμολόγηση πρέπει να εξεταστεί το προϊόν για ζημιές μεταφοράς. Μετά την εγκατάσταση δεν αναγνωρίζονται ζημιές από τη μεταφορά ή επιφανειακές ζημιές.
- / Οι σωλήνες και η μπαταρία πρέπει να τοποθετηθούν σύμφωνα με τα ισχύοντα πρότυπα, να τεθούν υπό πίεση και να δοκιμαστούν.
- / Θα πρέπει να τηρούνται οι οδηγίες εγκατάστασης που ισχύουν σε κάθε κράτος.
- / Κατά τη συναρμολόγηση του προϊόντος από ειδικό προσωπικό θα πρέπει να ελέγχεται με ιδιαίτερη προσοχή η επιφάνεια στερέωσης, αν είναι επίπεδη σε όλη της την επιφάνεια (δεν πρέπει να εξέχουν αρμοί ή πλακάκια), αν η υποδομή του τοίχου είναι κατάλληλη για τη στερέωση του προϊόντος και αν παρουσιάζει ασθενή σημεία.
- / Το προϊόν δεν είναι κατάλληλο για χρήση σε ατμόλουτρο!

## ΘΕΡΜΟΣΤΑΤΗΣ ΣΕ ΣΥΝΔΥΑΣΜΟ ΜΕ ΤΑΧΥΘΕΡΜΟΣΙΦΩΝΕΣ

- / Εάν συνδεθεί ένας καταιονιστήρας χειρός, θα πρέπει να αποσυναρμολογηθεί από αυτόν το τυχόν υφιστάμενο στραγγαλιστικό πηνίο.

## ΤΕΧΝΙΚΑ ΧΑΡΑΚΤΗΡΙΣΤΙΚΑ

Λειτουργία πίεσης:	έως 1 MPa
Συνιστώμενη λειτουργία πίεσης:	0,1 - 0,5 MPa
Πίεση ελέγχου:	1,6 MPa (1 MPa = 10 bar = 147 PSI)
Θερμοκρασία ζεστού νερού:	έως 70°C
Συνιστώμενη θερμοκρασία ζεστού νερού:	65°C
Διαστάσεις σύνδεσης:	150 mm
Συνδέσεις G 1/2:	κρύο δεξιά - ζεστό αριστερά
Θερμική απολύμανση:	έως 70°C / 4 min
/ Περιλαμβάνει βαλβίδα αντεπιστροφής.	
/ Το προϊόν έχει σχεδιαστεί αποκλειστικά για πόσιμο νερό!	

## ΠΕΡΙΓΡΑΦΗ ΣΥΜΒΟΛΩΝ

 Μην χρησιμοποιείτε σιλικόνη που περιέχει οξικό οξύ!



## ΡΥΘΜΙΣΗ (βλ. Σελίδα 33)

Αφότου πραγματοποιηθεί η συναρμολόγηση, θα πρέπει να ελεγχθεί η θερμοκρασία του στομίου εκροής του θερμοστάτη. Μία διόρθωση είναι απαραίτητη όταν η μετρούμενη στο σημείο λήψης θερμοκρασία αποκλίνει από τη ρυθμισμένη στο θερμοστάτη θερμοκρασία.



## ΣΥΝΤΗΡΗΣΗ (βλ. Σελίδα 38)

- / Οι βαλβίδες αντεπιστροφής πρέπει να ελέγχονται τακτικά ως προς τη λειτουργία τους, σύμφωνα με το πρότυπο DIN EN 1717, σε σχέση με τους ισχύοντες εθνικούς ή τοπικούς κανόνες (το ελάχιστο μια φορά το χρόνο).
- / Για να διασφαλίσετε την καλή λειτουργία της μονάδας ρύθμισης, θα πρέπει να ρυθμίσετε το θερμοστάτη από καιρού εις καιρόν σε εντελώς ζεστό ή εντελώς κρύο.



## ΔΙΑΣΤΑΣΕΙΣ (βλ. Σελίδα 33)



## ΔΙΑΓΡΑΜΜΑ ΡΟΗΣ (βλ. Σελίδα 33)

- ① Έξοδος ντους
- ② Έξοδος για πρόσθετο καταναλωτή (Ελεύθερη ροή)



## ΑΝΤΑΛΛΑΚΤΙΚΑ (βλ. Σελίδα 37)



## ΚΑΘΑΡΙΣΜΟΣ (βλ. Σελίδα 39)



## ΧΕΙΡΙΣΜΟΣ (βλ. Σελίδα 36)



## ΣΗΜΑ ΕΛΕΓΧΟΥ (βλ. Σελίδα 40)

ΒΛΑΒΗ	ΑΙΤΙΑ	ΔΙΟΡΘΩΣΗ
/ Ανεπαρκές νερό	/ Η πίεση παροχής δεν είναι επαρκής / Βρώμικο φίλτρο συλλογής ακαθαρσιών της μονάδας ρύθμισης / Βρώμικη στεγανοποιητική σήτα του καταιονιστήρα	/ Ελέγξτε την πίεση των αγωγών αποχέτευσης/ύδρευσης / Καθαρίστε το φίλτρο συλλογής ακαθαρσιών προ του θερμοστάτη και επάνω στη μονάδα ρύθμισης / Καθαρίστε και, εάν χρειαστεί, αλλάξτε τη στεγανοποιητική σήτα μεταξύ καταιονιστήρα και σπιράλ
/ Η σταυροειδής ροή και το ζεστό νερό ρυθμίζονται με κλειστή βάνα στον αγωγό κρύου νερού, πατώντας τη βάνα ή αντίστροφα	/ Βρώμικη/έλαττωματική βαλβίδα αντεπιστροφής	/ Καθαρίστε και, εάν χρειαστεί, αλλάξτε τη βαλβίδα αντεπιστροφής
/ Η θερμοκρασία εκροής δεν συμφωνεί με τη ρυθμισμένη θερμοκρασία	/ Ο θερμοστάτης δεν έχει ρυθμιστεί / Χαμηλή θερμοκρασία ζεστού νερού	/ Ρυθμίστε το θερμοστάτη / Αυξήστε τη θερμοκρασία του ζεστού νερού μεταξύ των 42°C και των 65°C
/ Δεν είναι δυνατή η ρύθμιση της θερμοκρασίας	/ Άλατα στη μονάδα ρύθμισης	/ Αλλάξτε τη μονάδα ρύθμισης
/ Ο ταχυθερμοσίφοντας δεν ενεργοποιείται σε ταυτόχρονη λειτουργία του θερμοστάτη	/ Τα φίλτρα συλλογής ακαθαρσιών είναι λερωμένα / Η βαλβίδα αντεπιστροφής δεν γυρίζει πίσω.	/ Καθαρίστε/αλλάξτε το φίλτρο συλλογής ακαθαρσιών / Αλλάξτε τη βαλβίδα αντεπιστροφής
/ Ο καταιονιστήρας ή η αποχέτευση (ρουζούνι) στάζουν	/ Το στραγγαλιστικό πηνίο δεν έχει αποσυναρμολογηθεί από τον καταιονιστήρα χειρός / Βρωμιά ή καθιζήσεις στο στεγανοποιητικό φίλτράκι, βλάβη στο πάνω μέρος της διάταξης φραγής	/ Καθαρίστε το στραγγαλιστικό πηνίο από τον καταιονιστήρα χειρός / Αλλάξτε το πάνω μέρος της διάταξης φραγής



## VARNOSTNA OPOZORILA

- ⚠ Pri montaži je treba nositi rokavice, da se preprečijo poškodbe zaradi zmečkanja ali urezov.
- ⚠ Ta izdelek se sme uporabljati le z namenom umivanja, vzdrževanja higiene in telesne nege.
- ⚠ Otroci kot tudi odrasle osebe z omejenimi telesnimi, duševnimi in/ali senzoričnimi sposobnostmi ne smejo nenadzorovano uporabljati tega izdelka. Osebe, ki so pod vplivom alkohola ali drog, tega izdelka ne smejo uporabljati.
- ⚠ Proizvoda ne smete uporabljati kot držalnega ročaja. V ta namen je treba montirati poseben ročaj.
- ⚠ Velike razlike v tlaku med priključkom za mrzlo in priključkom za toplo vodo je potrebno izravnati.

## NAVODILA ZA MONTAŽO

- / Pred montažo je treba izdelek preveriti glede morebitnih transportnih poškodb. Po vgradnji transportne ali površinske poškodbe ne bodo več priznane.
- / Cevi in armaturo je treba montirati, izprati in preveriti po veljavnih standardih.
- / Upoštevati je treba pravilnike o inštalacijah, ki veljajo v posamezni državi.
- / Pri montaži tega proizvoda s strani kvalificiranega strokovnega osebja je treba paziti na to, da je pritrdilna ploskev na celotni površini za pritrditev gladka (brez izstopajočih fug ali zasekov ploščic), da je struktura stene primerna za montažo proizvoda in ne kaže šibkih mest.
- / Proizvod ni predviden za uporabo v povezavi s parno kopeljo!

## TERMOSTAT V POVEZAVI S PRETOČNIMI GRELNIKI

- / Če boste priključili ročno prho, morate iz nje odstraniti morebitni omejevalnik pretoka vode.

## TEHNIČNI PODATKI

Delovni tlak:	maks. 1 MPa
Priporočeni delovni tlak:	0,1 - 0,5 MPa
Preskusni tlak:	1,6 MPa (1 MPa = 10 bar = 147 PSI)
Temperatura tople vode:	maks. 70°C
Priporočena temperatura tople vode:	65°C
Razdalja od sredine:	150 mm
Priključki G 1/2:	mrzla desno - topla levo
Termična dezinfekcija:	maks. 70°C/4 min

- / Zaščita proti povratnemu toku
- / Proizvod je zasnovan izključno za sanitarno vodo!

## OPIS SIMBOLA



Ne smete uporabiti silikona, ki vsebuje ocetno kislino!



JUSTIRANJE (glejte stran 33)

Po opravljeni montaži je treba preveriti iztočno temperaturo na termostatu. Če na odvzemnem mestu izmerjena temperatura odstopa od temperature, nastavljene na termostatu, je potreben popravek.



VZDRŽEVANJE (glejte stran 38)

- / Delovanje protipovratnega ventila je potrebno v skladu z DIN EN 1717 in skladno z državnimi in regionalnimi določili redno testirati (najmanj enkrat letno).
- / Da bi zagotovili gladko delovanje enote za uravnavanje, je potrebno termostat občasno nastaviti popolnoma na toplo in popolnoma na mrzlo.



MERE (glejte stran 33)



DIAGRAM PRETOKA (glejte stran 33)

- ① Odvod prhe
- ② Odvod za dodaten porabnik (prost pretok)



REZERVNI DELI (glejte stran 37)



ČIŠČENJE (glejte stran 39)



UPRAVLJANJE (glejte stran 36)



PRESKUSNI ZNAK (glejte stran 40)

NAPAKA	VZROK	POMOČ
/ Malo vode	/ Ne zadosten oskrbovalni tlak / Filter enote za uravnavanje je umazan / Filtrirna mrežica prhe je umazana	/ Preverite tlak v ceveh / Očistite filtre pred termostatom in na enoti za uravnavanje / Očistite filtrirno mrežico med prho in gibko cevjo
/ Križni tok, toplo vodo ob zaprti armaturi potiska v cevi mrzle vode ali obratno	/ Protipovratni ventil je umazan/pokvarjen	/ Očistite oz. po potrebi zamenjajte protipovratni ventil
/ Temperatura vode pri izlivu ne ustreza temperaturi, ki ste jo nastavili.	/ Termostat ni bil justiran / Prenizka temperatura tople vode	/ Justirajte termostat / Povišajte temperaturo tople vode na 42 °C do 65 °C
/ Uravnavanje temperature ni mogoče	/ Enota za uravnavanje je poapnena	/ Zamenjajte enoto za uravnavanje
/ Pretočni grelnik se ob uporabi termostata ne vklopi	/ Filtri so umazani / Protipovratni ventil je obtičal / Omejevalnik pretoka ni odstranjen iz ročne prhe	/ Očistite/zamenjajte filtre / Zamenjajte protipovratni ventil / Odstranite omejevalnik pretoka iz ročne prhe
/ Iz prha ali izliva kaplja	/ Umazanija ali usedline na sedežu ventila, gornji del zaporne enote je poškodovan	/ Zamenjajte gornji del zaporne enote



## △ OHUTUSJUHISED

- △ Kandke paigaldamisel muljumis- ja löikevigastuste vältimiseks kindaid.
- △ Toodet tohib kasutada ainult pesemis-, hügieeni- ja kehapuhastamisesmärkidel.
- △ Lapsed, samuti kehaliste, vaimsete või tajupiirangutega täiskasvanud ei tohi dušisüsteemi järelevalveta kasutada. Alkoholi või narkootikumide mõju all olevad isikud ei tohi dušisüsteemi kasutada.
- △ Toodet ei tohi kasutada käepidemena. Paigaldage eraldi käepide.
- △ Kui külma ja kuumu vee ühenduste surve on väga erinev, tuleb need tasakaalustada.

## PAIGALDAMISJUHISED

- / Enne paigaldamist tuleb toodet kontrollida transpordikahjustuste osas. Pärast paigaldamist ei tunnustata enam transpordi- või pinnakahjustuste kaebuseid.
- / Voolikute ja segisti paigaldamisel, loputamisel ja kontrollimisel tuleb lähtuda kehtivatest normatiividest.
- / Vastavas riigis kehtivaid paigalduseeskirju tuleb järgida.
- / Toote paigaldamisel kvalifitseeritud spetsialistide poolt tuleb jälgida, et kinnituspind oleks kogu ulatuses ühtlaselt tasane (mitte ühtki üleseisvat vuuki või kaldus kahhelkivi), seina ülesehitus toote paigaldamiseks sobiv ja ilma nõrkade kohtadeta.
- / Toode ei sobi kasutamiseks aurusaunas!

## TERMOSTAAT 'I' KASUTAMINE KOOS BOILERITEGA

- / Käsiduši ühendamisel tuleb sellest eemaldada olemasolev veekulu piiraja.

## TEHNILISED ANDMED

Töörõhk	maks. 1 MPa
Soovitatav töörõhk:	0,1 - 0,5 MPa
Kontrollsurve:	1,6 MPa (1 MPa = 10 baari = 147 PSI)
Kuumu vee temperatuur:	maks. 70°C
Soovitatav kuumu vee temperatuur:	65°C
distsants keskelt:	150 mm
ühendused G 1/2:	külm paremal, kuum vasakul
Terminline desinfitatsioon:	maks. 70°C / 4 min

- / Tagasivooluklapp

- / Toode on ette nähtud eranditult joogivee jaoks!

## SÜMBOLITE KIRJELDUS



Ärge kasutage äädikhapet sisaldavat silikooni!

## REGULEERIMINE (vt lk 33)

Paigaldamise järel tuleb kontrollida termostaadi väljundtemperatuuri. Kui väljavoolu kohas mõõdetud temperatuur erineb termostaadiga sisestatust, tuleb seda reguleerida.



## HOOLDUS (vt lk 38)

- / Tagasilöögiklappide toimimist tuleb koosölas riiklike ja regionaalsete määrustega regulaarselt kontrollida vastavalt standardile DIN EN 1717 (vähemalt kord aastas).
- / Termostaadi hea toimimise tagamiseks on tarvis termostaati keerata aeg-ajalt päris kuumu ja päris külma peale.



## MÕÕTUDE (vt lk 33)

### LÄBIVOOLUDIAGRAMM (vt lk 33)

- ① Duši väljund
- ② Väljavool täiendava tarbija jaoks (äravoolu surve)



## VARUOSAD (vt lk 37)



## PUHASTAMINE (vt lk 37)



## KASUTAMINE (vt lk 36)



## KONTROLLSERTIFIKAAT (vt lk 40)

RIKE	PÕHJUS	LAHENDUS
/ Vähe vett	/ Surve ebapiisav	/ Kontrollige vee survet torudes (kui pump on installeeritud, kontrollige kas pump töötab)
	/ Regulaatori filter on määrdunud	/ Puhastage termostaadi ees ja regulaatori peal olevad filtrid
	/ Duši sõelatihend must	/ Puhastage duši ja vooliku vaheline sõelatihend
/ Ristvool, soe vesi surutakse suletud segisti korral külma veetoru või vastupidi, kui segisti on suletud	/ Tagasilöögiklapp määrdunud/katki	/ Tagasilöögiklapp puhastada ja vajadusel välja vahetada
/ Väljavoolava vee temperatuur ei vasta seatud temperatuurile	/ Termostaati pole reguleeritud	/ Reguleerige termostaati
	/ Sooja vee temperatuur liiga madal	/ Tõstke sooja vee temperatuuri 42 °C kuni 65 °C
/ Termoregulatsioon pole võimalik	/ Termostaat tööelement on lubjastunud	/ Vahetage termostaati tööelement
/ Avatud süsteemi boiler ei hakka termostaadiga tööle	/ Filtrid määrdunud	/ Puhastage/vahetage filter
	/ Tagasilöögiklapp on kinni	/ Tagasilöögiklapp välja vahetada
	/ Veehulga piirajat ei ole ära võetud	/ Eemaldage veehulga piiraja
/ Dušipihusti või väljavool lekib	/ Tihendil on mustust või setet, sulgurklapi ülaosa kahjustunud	/ Vahetage ära sulguri ülaosa





## △ DROŠĪBAS NORĀDES

- △ Montāžas laikā, lai izvairītos no saspiedumiem un iegriezumiem, nepieciešams nēsāt cimdus.
- △ Šo produktu drīkst izmantot tikai, lai mazgātos, higiēnai un ķermeņa tīrīšanai.
- △ Bērni, kā arī pieaugušie ar fiziskiem, garīgiem un/vai sensoriskiem ierobežojumiem nedrīkst lietot šo produktu bez uzraudzības. Personas, kas atrodas alkohola vai narkotisko vielu iespaidā, nedrīkst lietot šo dušas sistēmu.
- △ Šo produktu nedrīkst izmantot kā roku balstu. Nepieciešams uzmontēt atsevišķu roku balstu.
- △ Jāizlīdzina spiediena atšķirības starp aukstā un karstā ūdens pievadiem.

## NORĀDĪJUMI MONTĀŽAI

- / Pirms montāžas nepieciešams pārbaudīt, vai produktam transportēšanas laikā nav radušies bojājumi. Pēc iebūvēšanas bojājumi, kas radušies transportēšanas laikā, vai virsmas bojājumi netiek atzīti.
- / Caurulvadi un armatūra ir jāuzstāda, jāizskalo un jāpārbauda saskaņā ar spēkā esošajiem standartiem.
- / Jāievēro attiecīgās valstīs spēkā esošās montāžas prasības.
- / Kvalificētiem speciālistiem, montējot produktu, jāpiegriež vērība tam, lai piestiprināšanas virsma visā piestiprināšanas zonā ir gluda (nav fūgu vai flīžu iecirtumu), sienas uzbūve ir piemērota produkta montāžai un tajā nav nestabilu vietu.
- / Produkts nav paredzēts lietošanai kopā ar tvaika vannu!

## TERMOSTATS KOMBINĀCIJĀ AR CAURTECES SILDĪTĀJU

- / Ja tiek pieslēgta rokas duša, tad no tās jāizņem tajā iebūvētā drosele.

## TEHNISKIE DATI

Darba spiediens:	maks. 1 MPa
Ieteicamais darba spiediens:	0,1 - 0,5 MPa
Pārbaudes spiediens:	1,6 MPa
	(1 MPa = 10 bar = 147 PSI)
Karstā ūdens temperatūra:	maks. 70°C
Ieteicamā karstā ūdens temperatūra:	65°C
Pieslēguma izmēri:	150 mm
G 1/2 pieslēgumi:	auksts pa labi - karsts pa kreisi
Termiskā dezinfekcija:	maks. 70°C/4 min

- / Drošības vārsts
- / Izstrādājums ir paredzēts tikai dzeramajam ūdenim!

## SIMBOLU NOZĪME



Neizmantojiet silikonu, kas satur etiķskābi!



IEREGULĒŠANA (skat. lpp. 33)

Pēc montāžas jāpārbauda termostata iztekas temperatūra. Korektūra ir nepieciešama gadījumā, ja temperatūra iztekas vietā atšķiras no termostatā iestatītās temperatūras.



APKOPE (skat. lpp. 38)

- / Regulāri jāpārbauda pretvārsta funkcija saskaņā ar DIN EN 1717 saistībā ar nacionālajiem vai vietējiem noteikumiem (vismaz vienreiz gadā).
- / Lai nodrošinātu regulatora nevainojamu darbību, termostatu laiku pa laikam jāiestata uz maksimāli aukstu un maksimāli karstu ūdeni.



IZMĒRUS (skat. lpp. 33)



CAURPLŪDES DIAGRAMMA (skat. lpp. 33)

- ① Dušas izeja
- ② Izteka papildu patērētājam (brīva caurplūde)



REZERVES DAĻAS (skat. lpp. 37)



TĪRĪŠANA (skat. lpp. 39)



LIETOŠANA (skat. lpp. 36)



PĀRBAUDES ZĪME (skat. lpp. 40)

## TRAUCĒJUMS

- / Maz ūdens
- / Ūdens sajaukšanās, karstais ūdens slēgtā stāvoklī tiek spiests aukstā ūdens caurulvados un otrādi.
- / Ūdens temperatūra nesaskan ar iestatīto temperatūru
- / Nav iespējama temperatūras regulēšana
- / Caurteces sildītājs neieslēdzas, darbojoties termostatom
- / Duša vai izteka pil

## IEMESLS

- / Problēmas ar ūdens apgādi
- / Netīrs regulatora filtrs
- / Netīrs dušas filtra blīvējums
- / Pretvārsts ir netīrs/bojāts
- / Termostats nav pieregulēts
- / Pārāk zema ūdens temperatūra
- / regulators aizkalķojies
- / Filtri netīri
- / Pretvārsts ir iesprūdis
- / Rokas dušā nav demontēts vārsts
- / Netīrumi vai nogulsnes uz blīvēšanas, bojāta noslēdzējviena

## BOJĀJUMU NOVĒRŠANA

- / Pārbaudīt spiedienu ūdenvadā
- / Tīrīt filtrus pirms termostata un uz regulatora
- / Iztīrīt filtra blīvējumu starp dušu un šļūteni
- / Tīrīt, nepieciešamības gad. nomainīt pretvārstu
- / Pieregulēt termostatu
- / Paaugstināt karstā ūdens temperatūru no 42 °C līdz 65 °C
- / Nomainīt regulatoru
- / Tīrīt/nomainīt filtrus
- / Nomainīt pretvārstu
- / Izņemt no rokas dušas vārstu
- / Nomainīt noslēdzējvienību

## ⚠ SIGURNOSNE NAPOMENE

- ⚠ Prilikom montaže se radi sprečavanja prignječanja i posekوتا moraju nositi rukavice.
- ⚠ Proizvod sme da se koristi samo za kupanje, tuširanje i ličnu higijenu.
- ⚠ Deca, kao i telesno, mentalno i/ili senzorno hendikepirane odrasle osobe ne smeju da koriste proizvod bez nadzora. Osobe koje su pod uticajem alkohola ili droga ne smeju da koriste proizvod.
- ⚠ Proizvod se ne sme koristiti za kao ručka za pridržavanje. U tu svrhu se mora postaviti zaseban rukohvat.
- ⚠ Velika razlika u pritisku između vruće i hladne vode mora biti izbalansirana.

## INSTRUKCIJE ZA MONTAŽU

- / Pre montaže se mora proveriti da li je proizvod oštećen pri transportu. Nakon ugradnje se ne priznaju nikakve reklamacije koje se odnose na površinska i transportna oštećenja.
- / Vodovi i armatura moraju biti postavljeni, isprani i testirani prema važećim normama.
- / Treba se pridržavati propisa koji u određenim zemljama važe za instalacije.
- / Kada proizvod montira kvalifikovano stručno osoblje treba paziti da čitava površina na koju se učvršćuje bude ravna (bez istaknutih fuga ili krivljenja pločica), da je zidna konstrukcija primerena montaži proizvoda i da nema slabih mesta.
- / Proizvod nije predviđen za upotrebu u parnim kupatilima!

## TERMOSTAT U KOMBINACIJI S PROTOČNIM BOJLERIMA.

- / Ako želite priključiti ručni tuš, iz njega je potrebno izvaditi prigušnicu koja smanjuje protok ukoliko takva prigušnica postoji.

## TEHNIČKI PODACI

Radni pritisak:	maks. 1 MPa
Preporučeni radni pritisak:	0,1 - 0,5 MPa
Probni pritisak:	1,6 MPa (1 MPa = 10 bar = 147 PSI)
Temperatura vruće vode:	maks. 70°C
Preporučena temperatura vruće vode:	65°C
Rastojanje između centara priključaka:	150 mm
Priključci G 1/2:	hladna voda desno - topla levo
Termička dezinfekcija:	maks. 70°C/4 min
/ Zaštita od povratnog toka	
/ Proizvod je koncipiran isključivo za pijaću vodu!	

## OPIS SIMBOLA



Nemojte koristiti silikon koji sadrži sirćetnu kiselinu!



PODEŠAVANJE (vidi stranu 33)

Nakon instalacije potrebno je ispitati izlaznu temperaturu termostata. Korekcija je neophodna, ako izmerena temperatura odstupa od temperature koja je nameštena na termostatu.



ODRŽAVANJE (vidi stranu 38)

- / Ispravno funkcionisanje nepovratnog ventila se mora redovno proveravati prema standardu DIN EN 1717 i u skladu s važećim nacionalnim ili regionalnim propisima (najmanje jednom godišnje).
- / Kako bi se olakšala prohodnost i produžio vek trajanja regulacione jedinice, potrebno je s vremena na vreme podesiti termostat na položaje za maksimalno toplu i maksimalno hladnu vodu.



MERE (vidi stranu 33)



DIJAGRAM PROTOKA (vidi stranu 33)

- ① Ogranak tuš
- ② Izlaz dodatnog potrošača (slobodan protok)



REZERVNI DELOVI (vidi stranu 37)



ČIŠĆENJE (vidi stranu 39)



RUKOVANJE (vidi stranu 36)



ISPITNI ZNAK (vidi stranu 40)

## SMETNJA

/ Nedovoljno vode

## UZROK

- / Prenizak pritisak vode
- / Očistite mrežicu za hvatanje prljavštine regulacione jedinice
- / Mrežasta zaptivka tuša je prljava
- / Nepovratni ventil je prljav/neispravan

## POMOĆ

- / Ispitajte pritisak u cevima
- / Očistite mrežice za hvatanje prljavštine ispred termostata i na regulacionoj jedinici
- / Očistite mrežastu zaptivku između tuša i crijeva
- / Očistite ili, po potrebi, zamenite nepovratni ventil
- / Podesite termostat
- / Povećajte temperaturu vruće vode na 42-65 °C
- / Zamenite regulacionu jedinicu
- / Očistite/zamenite mrežicu za hvatanje prljavštine
- / Zamenite nepovratni ventil
- / Odstranite prigušnicu iz ručnog tuša
- / Zamenite gornji deo ventila za zatvaranje

/ Ukršteni tok vode, kod zatvorene armature vruća voda ulazi u cev s hladnom vodom i obrnuto

- / Termostat nije podešen
- / Preniska temperatura tople vode

/ Temperatura na slavini se ne podudara s podešenom temperaturom

/ Regulisanje temperature nije moguće

- / regulaciona jedinica je začepljena kamencem

/ Protočni bojler ne radi iako je termostat uključen

- / Mrežice za hvatanje prljavštine su prljave
- / Nepovratni ventil se nije vratio u početni položaj
- / Prigušnica u ručnom tušu nije odstranjena

/ Tuš ili slavina kaplje

- / Prljavština ili naslage kamena na ventilima, gornji deo ventila za zatvaranje je oštećen



## ⚠ SIKKERHETSHENVISNINGER

- ⚠ Bruk hansker under montasjonen for å unngå klem- og kuttskader.
- ⚠ Produktet skal kun brukes for bade-, hygiene- og kroppshygiene.
- ⚠ Barn og voksne med fysiske og psykiske og/eller sensoriske handicap skal ikke bruke dusjsystemet uten oppsyn. Personer som er påvirket av alkohol eller narkotika skal ikke bruke dusjsystemet.
- ⚠ Produktet skal ikke brukes som holdegrep. Det skal monteres en separat holdegrep.
- ⚠ Store trykkdifferanser mellom kaldt- og varmtvannstilkoblinger skal utlignes.

## MONTAGEHENVISNINGER

- / Før montasjonen skal produktet sjekkes for transportskader. Etter monteringen aksepteres ikke noen transport- eller overflateskader.
- / Ledningene og armaturen skal monteres, spyles og sjekkes iht. de gyldige normer.
- / Gjeldende retningslinjer for rørleggerarbeid i de enkelte land skal følges.
- / Under monteringen av produktet gjort av kvalifisert fagpersonell, skal man påse at monteringsoverflaten på hele festeområdet er plant (ingen utstikkende fuger eller flisekanter), at veggoppbyggingen egner seg for produktmontasjonen og ikke viser svake punkter.
- / Produktet er ikke påtenkt for bruk sammen med et dampbad!

## TERMOSTAT I FORBINDELSE MED GJENNOMSTRØMNINGSVANNVARMER

- / Når det tilkobles en hånddusj, skal en eventuell allerede innbygd drossel i hånddusjen fjernes.

## TEKNISKE DATA

Driftstrykk	maks. 1 MPa
Anbefalt driftstrykk:	0,1 - 0,5 MPa
Prøvetrykk	1,6 MPa (1 MPa = 10 bar = 147 PSI)
Varmtvannstemperatur	maks. 70°C
Anbefalt temperatur for varmt vann	65°C
Tilkoblingsmål:	150 mm
Tilkoblinger G 1/2:	kaldt høyre - varm venstre
Termisk desinfisering:	maks. 70°C/4 min
/ Egensikker mot tilbakeflyt	
/ Produktet er utelukkende designet for drikkevann!	

## SYMBOLBESKRIVELSE



Ikke bruk silikon som inneholder eddiksyre!



JUSTERING (se side 33)

Etter avsluttet montering skal termostatens utløpstemperatur kontrolleres. Det er nødvendig med korrektur når temperaturen målt ved uttaksstedet avviker fra temperaturen som er innstilt på termostaten.



VEDLIKEHOLD (se side 38)

- / Funksjonen til returløpssperren skal iht. DIN EN 1717 og i samsvar med de nasjonale og lokale forskrifter sjekkes regelmessig (minst en gang i året).
- / For å holde regulerings-enheten bevegelig, skal termostaten stilles fra tid til annen på helt varmt og helt kaldt.



MÅL (se side 33)



GJENNOMSTRØMNINGSDIAGRAM (se side 33)

- ① Utgang dusj
- ② Utgang for ekstra forbruksenhet (fri gjennomstrømning)



SERVICEDELER (se side 37)



RENGJØRING (se side 39)



BETJENING (se side 36)



PRØVEMERKE (se side 40)

FEIL	ÅRSAK	FEILRETTELSE
/ Lite vann	/ Forsyningstrykk er ikke tilstrekkelig / Smussfangersil til reguleringsenheten skitten.	/ Ledningstrykk sjekkes / Smussfangersil før termostaten og på reguleringsenheten rengjøres
/ Krysstrømning, varmt vann presses ved lukket armatur inn i kaldtvannsledning eller omvendt	/ Dusjens silpakning er skitten / Returløpstopper skitten/defekt	/ Silpakning mellom dusj og slangen rengjøres / Returløpstopper rengjøres, byttes hvis nødvendig
/ Utløpstemperatur samsvarer ikke med innstilt temperatur	/ Termostat ble ikke justert / For lav varmtvannstemperatur	/ Termostat justeres / Varmtvannstemperatur økes til mellom 42 °C og 65 °C
/ Temperaturregulering er ikke mulig	/ reguleringsenhet forkalket	/ reguleringsenhet byttes
/ gjennomstrømningsvannvarmer innkobler ikke under termostatdrift	/ Smussfangersil skitten / Returløpstopper sitter fast / Drossel til hånddusjen ikke fjernet	/ Smussfangersil rengjøres/byttes / Returløpstopper byttes / Drossel fjernes fra hånddusjen
/ Dusj eller utløp drypper	/ Smuss eller avleiringer på tetningen, avsperrings-overdel skadet	/ Bytte avsperrings-overdel

## ⚠ УКАЗАНИЯ ЗА БЕЗОПАСНОСТ

- ⚠ При монтажа трябва да се носят ръкавици, за да се избегнат наранявания поради притискане или порязване.
- ⚠ Позволено е използването на продукта само за къпане, хигиена и цели на почистване на тялото.
- ⚠ Не е позволено деца, както и възрастни с физически, умствени и/или сензорни ограничения да използват продукта без надзор. Не е позволено използването на системата на продукта от лица, употребили алкохол или дрога.
- ⚠ Продуктът не бива да се използва като дръжка. Трябва да се монтира отделна дръжка.
- ⚠ Големите разлики в налягането между изводите за студената и топлата вода трябва да се изравняват.

## УКАЗАНИЯ ЗА МОНТАЖ

- / Преди монтажа продуктът трябва да се провери за транспортни щети. След монтажа не се признават транспортни или повърхностни щети.
- / Тръбопроводите и арматурата трябва да се монтират, промият и проверят в съответствие с валидните норми.
- / Трябва да бъдат спазвани валидните в съответните страни предписания за инсталиране.
- / При монтаж на продукта от квалифицирани специалисти да се внимава за това, закрепващата повърхност в целия диапазон на закрепването да бъде равна (без изпъкнали фуги или изместване на плочки), конструкцията на стената да е подходяща за монтаж на продукта и да няма слаби места.
- / Продуктът не е предвиден за употреба във връзка с парна баня!

## ТЕРМОСТАТ ВЪВ ВРЪЗКА С ПРОТОЧНИ НАГРЕВАТЕЛИ

- / Ако се свърже ръчен разпръсквател, трябва да се демонтира евентуално намиращия се в него дросел.

## ТЕХНИЧЕСКИ ДАННИ

Работно налягане:	макс. 1 МПа
Препоръчително работно налягане:	0,1 - 0,5 МПа
Контролно налягане:	1,6 МПа
	(1 МПа = 10 bar = 147 PSI)
Температура на горещата вода:	макс. 70°C
Препоръчителна температура на горещата вода:	65°C
Присъединителни размери:	150 мм
Изводи G 1/2:	студено отлясно - топло отляво
Термична дезинфекция:	макс. 70°C/4 мин
/ Самозащитен против обратно изтичане	
/ Продуктът е разработен само за питейна вода!	

## ОПИСАНИЕ НА СИМВОЛИТЕ



Не използвайте силикон, съдържащ оцветна киселина!



## ЮСТИРАНЕ (вижте стр. 33)

След извършен монтаж трябва да се провери температурата на накрайника на термостата. Ако измерената температура на мястото на водоземане се различава от настроената на термостата температура, е необходима корекция.



## ПОДДРЪЖКА (вижте стр. 38)

- / Съгласно DIN EN 1717 функционирането на приспособленията за предотвратяване на обратния поток трябва редовно да се проверява в съответствие с националните или регионални изисквания (поне веднъж годишно).
- / За да се гарантира лекоподвижността на регулиращото звено, от време на време термостатът трябва да се поставя на максимално топло и на максимално студено.



## РАЗМЕРИ (вижте стр. 33)



## ДИАГРАМА НА ПОТОКА (вижте стр. 33)

- ① Изход разпръсквател
- ② Извод за допълнителни консуматори (свободен поток)



## СЕРВИЗНИ ЧАСТИ (вижте стр. 37)



## ПОЧИСТВАНЕ (вижте стр. 39)



## ОБСЛУЖВАНЕ (вижте стр. 36)



## КОНТРОЛЕН ЗНАК (вижте стр. 40)

## НЕИЗПРАВНОСТ

/ Малко вода

## ПРИЧИНА

/ Захранващото налягане не е достатъчно

/ Цедката за улавяне на замърсяванията на регулиращия елемент е замърсена

/ Замърсено е уплътнението с цедка на разпръсквателя

/ Кръстосване на потока, при затворена арматура топлата вода навлиза в линията на студената вода или обратно

/ Замърсено/дефектно приспособление за предотвратяване на обратния поток

/ Изходящата температура не съпада с настроената температура

/ Термостатът не е юстиран

/ Твърде ниска температура на водата

/ Не е възможно регулиране на температурата

/ Покрит с варовик регулиращ елемент

/ Проточният нагревател не се включва при работа на термостата

/ Цедките за улавяне на замърсяванията са замърсени

/ Здравно стоящо приспособление за предотвратяване на обратния поток

/ Дроселът в ръчния разпръсквател не е демонтиран

/ Разпръсквателят или изходящият накрайник капее

/ Мръсотия или отлагания на уплътняващата повърхност, повредена горна част на блокировката

## ПОМОЩ

/ Проверете налягането на тръбопровода

/ Почистете цедките за улавяне на замърсяванията преди термостата и на регулиращия елемент

/ Почистете уплътнението с цедка между разпръсквателя и маркуча

/ Почистете респ. сменете приспособлението за предотвратяване на обратния поток

/ Юстиране на термостата

/ Повишете ограничението за топлата вода на 42 °C до 65 °C

/ Смяна на регулиращия елемент

/ Почистете/сменете цедките за улавяне на замърсяванията

/ Смяна на приспособлението за предотвратяване на обратния поток

/ Отстранете дросела от ръчния разпръсквател

/ Смяна на горната част на блокировката



## △ UDHËZIME SIGURIE

- △ Për të evituar lëndimet e pickimeve ose të prerjeve gjatë procesit të montimit duhet që të vishni doreza.
- △ Produkti duhet të përdoret vetëm qëllimet e banjave, të higjienës dhe të larjes së trupit.
- △ Fëmijët dhe të rriturit me aftësi të kufizuara fizike, mendore dhe/ose ndijuese nuk duhet ta përdorin produktin pa qenë nën mbikëqyrje. Personat që janë nën ndikimin e drogave ose të alkoolit nuk duhet ta përdorin produktin.
- △ Produkti nuk duhet të përdoret si dorëzë mbajtëse. Duhet të montohet një dorëzë mbajtëse e veçantë
- △ Ndryshimet e mëdha të presionit mes lidhjeve të ujit të ftohtë dhe atij të ngrohtë duhen ekuilibruar.

## UDHËZIME PËR MONTIMIN

- / Përpara montimit duhet që produkti të kontrollohet për dëmtime nga transporti. Pas instalimit nuk do të njihet asnjë dëmtim nga transporti ose dëmtim i sipërfaqes.
- / Tubacionet dhe rubinetet duhet që të montohen, të shpëlahen dhe të kontrollohen sipas standardeve në fuqi
- / Duhet të respektohen linjat udhëzuese të instalimit, të vlefshme për vendet respektive.
- / Gjatë montimit të produktit nga teknikët e specializuar duhet mbajtur parasysh që sipërfaqja e montimit gjendet brenda zonës së përgjithshme të planit të montimit (nuk ka vendbashkime të dala ose mospërputhje të pllakave), që struktura e murit është e përshtatshme për montimin e produktit dhe që nuk paraqet asnjë pikë të dobët.
- / Pajisja nuk është parashikuar për përdorim në lidhje me një banjë me avull!

## TERMOSTATI NË LIDHJE ME NGROHËS ELEKTRIKË TË UJIT.

- / Nëse lidhet edhe një Spërkatëse dore, atëherë duhet çmontuar rregulluesi, nëse është montuar eventualisht.

## TË DHËNA TEKNIKE

Presioni gjatë punës	maks. 1 MPa
Presioni i rekomanduar:	0,1 - 0,5 MPa
Presioni për provë:	1,6 MPa
	(1 MPa = 10 bar = 147 PSI)
Temperatura e ujit të ngrohtë	maks. 70°C
Temperatura e rekomanduar e ujit të ngrohtë:	65°C
Përmasat e lidhjeve:	150 mm
Lidhjet G 1/2:	i ftohtë djathtas - i ngrohtë majtas
Dezinfektim Termik:	maks. 70°C / 4 min

- / Siguresa kundër rrjedhjes në drejtim të kundërt
- / Produkti është projektuar ekskluzivisht për ujë të pijshëm!

## PËRSHKRIMI I SIMBOLIT



Mos përdorni silikon që në përbërje ka acid acetik.

DEMTIM	SHKAKU	NDIHME
/ Pak ujë	/ Presioni ushqyes jo limjaftueshem	/ Kontrolloni presionin e tubacionit
	/ Sita që mbledh papasteritë tek njesia rregulluese është me papasteriti	/ Pastroni siten para termostatit dhe mbi njesine rregulluese
	/ Gomina hermetizuese e pajisjes me papasteriti	/ Pastroni gominen e sites midis pajisjes dhe tubit
/ Rrjedhje e kryqezuar, uji i ngrohte do te cohet tek tubacioni i ujit te ftohte kur armatura është e mbyllur ose anasjelltas	/ Penguesi i rrjedhjes mbrapsht te ujit me papasteriti ose me defekt	/ Pastroni ose kembeni penguesinn e rrjedhjes mbrapsht te ujit
/ Temperatura reale nuk perputhet me temperaturen e regjistruar	/ Termostati nuk është rregulluar	/ Rregulloni termostatin
	/ Temperaturë e ulët e ujit të ngrohtë	/ Risni temperaturën e ujit të ngrohte nga 42 °C deri 65 °C
/ Rregullimi i temperatures nuk është i mundur	/ Njesia rregulluese me kalk	/ Kembeni njesine rregulluese
/ Ngrohësi i ujit nuk ndizet kur termostati është ne pune	/ Sita që mbledh papasteritë është e piset	/ Pastroni/Kembeni siten që mbledh papasteritë
	/ Penguesi i rrjedhjes mbrapsht te ujit qendron i fiksuar	/ Kembeni penguesin e rrjedhjes mbrapsht te ujit
	/ Rregulluesi i ujit në tubacione nuk është i hequr nga spërkatësja	/ Hiqni rregulluesin e ujit në tubacione nga spërkatësja
/ Pajisja ose shkarkimi pikon	/ Papasteriti ose depozitime mbi hermetizuesit, pjesa e sipërme e bllokuesit e demtuar	/ Nderroni pjesen e sipërme te bllokuesit



## JUSTIMI (shih faqen 33)

Pas montimit duhet kontrolluar temperatura në dalje e termostatit. Korrigjimet janë të nevojshme, nëse temperatura e matur në pikën e rrjedhjes së ujit nuk është e njëjtë me temperaturën e përcaktuar në termostat.



## MIRËMBAJTJA (shih faqen 38)

/ Penguesit e rrjedhjes në drejtim të kundërt duhen kontrolluar rregullisht në bazë të normave DIN EN 1717 konform normave nacionale dhe regionale (së paku një herë në vit).

/ Për të lehtësuar përdorimin e njësive rregulluese, termostati do të duhej çuar herë pas here nga shumë i ngrohtë në shumë të ftohtë.



## PËRMASAT (shih faqen 33)



## DIAGRAMI I QARKULLIMIT (shih faqen 33)

① Dalja e spërkatëses

② Zbrazja për konsumatorët shtesë (rrjedhja e lirë)



## PJESËT E SERVISIT (shih faqen 37)



## PASTRIMI (shih faqen 39)



## PËRDORIMI (shih faqen 36)



## SHENJA E KONTROLLIT (shih faqen 40)



## ⚠️ تنبيهات الأمان

- ⚠️ يجب إرتداء قفازات لليد أثناء التركيب لتجنب حدوث أخطار الإنحشار أو الجروح.
- ⚠️ لا يجب استخدام المنتج إلا في أغراض الاستحمام والأغراض الصحية وأغراض تنظيف الجسم.
- ⚠️ لا يسمح لأي أطفال أو أفراد بالغين يعانون من إعاقات بدنية أو ذهنية أو حسية أو يعانون من جميع هذه الإعاقات باستخدام المنتج إلا تحت إشراف آخرين. كما أنه لا يسمح لأي شخص تحت تأثير تناول الكحول أو المخدرات باستخدام نظام الدش.
- ⚠️ ممنوع استخدام المنتج كمقبض. يجب تركيب مقبض منفصل.
- ⚠️ يجب أن يكون تيار الماء الساخن والماء البارد متعادلين في الضغط.

## تعليمات التركيب

- / قبل القيام بعملية التركيب، يجب فحص المنتج للتأكد من خلوه من أية تلفيات ناتجة عن النقل. بعد القيام بعملية التركيب، لن يتم الاعتراف بوجود أية تلفيات سطحية أو تلفيات ناتجة عن عملية النقل.
- / يجب تركيب وغسيل واختبار التوصيلات وخلطات المياه طبقاً للمعايير السارية.
- / يجب مراعاة القواعد الخاصة بالتركيب وأعمال السباكة وفقاً للوائح الخاصة بكل بلد.
- / عند التركيب بواسطة عمال تركيب متخصصين يجب الإنتباه إلى أن مساحة التثبيت في مكان التركيب بوجه عام مسطحة (لا توجد روابط أو فروق للربط بين البلاطات). لذا يجب التأكد من أن الحائط الذي سيتم تركيب المنتج عليه صالح لذلك وأنه لا يوجد به نقاط ضعف.
- / لا يستخدم المنتج مع حمام بخار!

## ثرموستات مع مجموعة سخانات التدفق

- / عند تركيب دش يودي قم بفك محدد المياه من الدش.

## المواصفات الفنية

- ضغط التشغيل: الحد الأقصى 1 ميجاباسكال
- ضغط التشغيل الموصى به: 0,1 - 0,5 ميجاباسكال
- ضغط الاختبار: 1,6 ميجاباسكال
- درجة حرارة الماء الساخن: (1 ميجاباسكال = 10 بار = 147 PSI)
- درجة الحرارة الموصى بها للماء الساخن: الحد الأقصى 70°C
- المسافة المركزية: 65°C
- التوصيلات: 150 مم
- التعقيم حراري: G 1/2
- الماء البارد جهة اليمين - الماء الساخن جهة اليسار
- الحد الأقصى 70°C / 4 الدقيقة
- / خاصية عدم التدفق العكسي
- / المنتج مخصص فقط لماء الشرب!

## وصف الرمز

هام! لا تستخدم السليكون الذي يحتوي على أحماض!

الضبط (راجع صفحة 33)

بعد التركيب يجب فحص درجة حرارة الترموستات. يلزم إجراء تصحيح إذا اختلفت درجة الحرارة المقاسة عند موقع القياس عن درجة حرارة الترموستات.

العطل	السبب	العلاج والإصلاح
/ الماء غير كافٍ	/ ضغط الإمداد ليس كافياً	/ افحص ضغط المواسير
/ تدفق منعكس للمياه! الماء الساخن يندفع في ماسورة البارد أو العكس والخلط مغلق.	/ مرشح الاتساخات الخاص بالمنظم متسخ	/ نظف مرشحات الاتساخات إلى الترموستات والمنظم
/ حرارة المياه لا تتوافق مع درجة الحرارة المضبوطة	/ سدادة مصفاة الدش متسخة	/ نظف سدادة المصفاة بين الدش والخرطوم
/ تنظيم الحرارة غير ممكن	/ صمام منع الرجوع متسخ / تالف	/ قم بتنظيف صمام منع الرجوع أو تغييره إذا لزم الأمر
/ سخان الفوري لا يعمل مع الترموستات	/ لم يتم ضبط الترموستات	/ اضبط الترموستات
/ تساقط قطرات مياه من الدش أو الخلط	/ درجة حرارة الماء الساخن منخفضة للغاية	/ ارفع حد الماء الساخن إلى 65° - 42° درجة مئوية
	/ منظم متراكم عليه الجير	/ قم بتغيير منظم
	/ الفلتر متسخ	/ قم بتنظيف / تغيير الفلتر
	/ صمام منع الرجوع ثابت ولا يتحرك	/ قم بتغيير صمام منع الرجوع
	/ محدد التدفق غير مخلوع من الدش	/ انزع محدد التدفق من الدش
	/ اتساخات أو ترسبات على جزء الأحكام، جزء الغلق العلوي تالف	/ تغيير جزء الغلق العلوي

## △ BIZTONSÁGI UTASÍTÁSOK

- △ A szerelésnél a zúzódások és vágási sérülések elkerülése érdekében kesztyűt kell viselni.
- △ A terméket csak fürdéshez, mosakodáshoz, és egészségügyi tisztálkodáshoz szabad használni.
- △ Gyermek, valamint testileg, szellemileg fogyatékos és/vagy érzékelésben korlátozott személyek nem használhatják felügyelet nélkül a terméket. Alkohol és kábítószer befolyása alatt álló személyek nem használhatják a terméket.
- △ A terméket nem szabad kapaszkodónak használni. Ehhez külön kapaszkodót kell felszerelni.
- △ A hidegvíz- és a melegvíz-csatlakozások közötti nagy nyomáskülönbséget kikell egyenlíteni!

## SZERELÉSI UTASÍTÁSOK

- / A szerelés előtt ellenőrizni kell, hogy a terméknek nincs-e szállítási sérülése. Beépítés után a szállítási- vagy felületi sérüléseket nem ismerik el.
- / A vezetékkeket és a csaptelepet az érvényes szabványoknak megfelelően kell felszerelni, öblíteni és ellenőrizni
- / Az egyes országokban érvényes installációs irányelveket be kell tartani.
- / A termék képzett szakember általi felszerelése esetén ügyelni kell arra, hogy a rögzítési felület teljesen sima legyen (ne legyen kiálló fuga vagy csempe), a fal szerkezete a termék felszerelésére alkalmas legyen, és ne legyen gyenge pontja.
- / A terméket nem gőzfürdővel együttes használatra tervezték!

## TERMOSZTÁT AZ ÁTFOLYÓS MELEGÍTŐKKEL KAPCSOLATBAN

- / Ha kézi zuhanyt csatlakoztatunk, akkor ebből egy esetlegesen meglévő fojtást ki kell szerelni.

## MŰSZAKI ADATOK

Üzemi nyomás:	max. 1 MPa
Ajánlott üzemi nyomás:	0,1 - 0,5 MPa
Nyomáspróba:	1,6 MPa
	(1 MPa = 10 bar = 147 PSI)
Forróvíz hőmérséklet:	max. 70°C
Forróvíz javasolt hőmérséklete:	65°C
Csatlakozási méret:	150 mm
G 1/2 csatlakozás:	hideg jobbra - meleg balra
Termikus fertőtlenítés:	max. 70°C/4 perc

- / Visszafolyás gátlóval
- / A terméket kizárólag ivóvízhez tervezték!

## SZIMBÓLUMOK LEÍRÁSA



Ne használjon ecetsavtartalmú szilikont!



## BEÁLLÍTÁS (lásd a oldalon 33)

A sikeres felszerelést követően ellenőrizni kell a termosztát kifolyási hőmérsékletét. Helyesbítés szükséges, ha a vízkivétel helyén mért hőmérséklet eltér a termosztáton beállított hőmérséklettől.



## KARBANTARTÁS (lásd a oldalon 38)

- / A visszafolyásgátlók működése a DIN EN 1717 szabványnak megfelelően, a nemzeti vagy területi rendelkezésekkel összhangban, évente egyszer ellenőrizendő!
- / Ahhoz, hogy a szabályozóegység jól működjön, a termosztátot időről időre teljesen megre és teljesen hidegre kell állítani.



## MÉRETET (lásd a oldalon 33)



## ÁTFOLYÁSI DIAGRAMM (lásd a oldalon 33)

- ① Zuhany lefolyója
- ② Kifolyó további felhasználó számára (szabad átfolyás)



## TARTOZÉKOK (lásd a oldalon 37)



## TISZTÍTÁS (lásd a oldalon 39)



## HASZNÁLAT (lásd a oldalon 36)

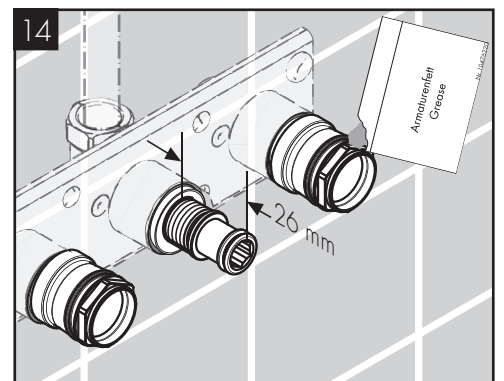
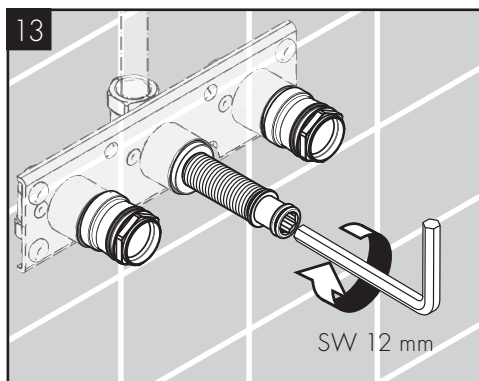
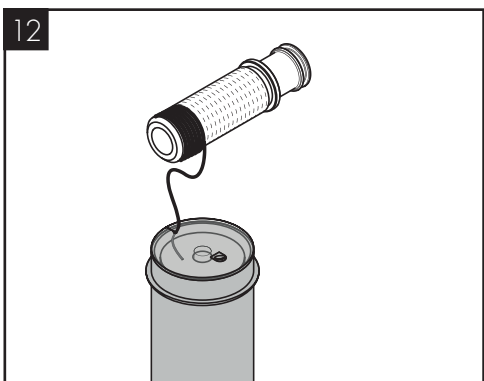
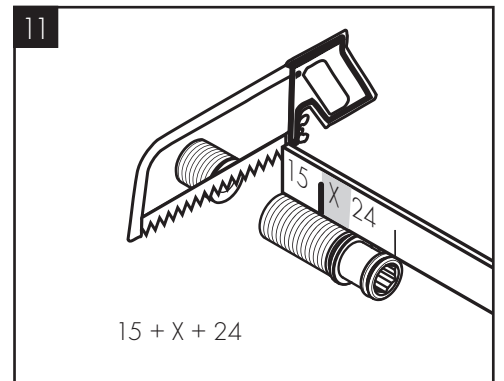
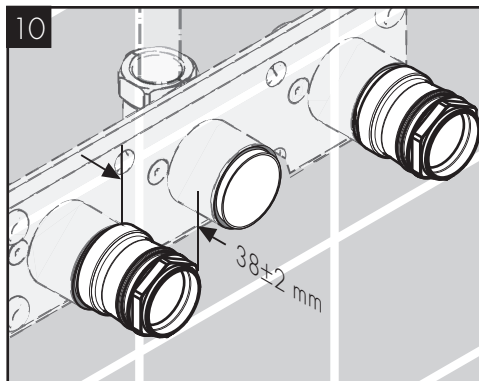
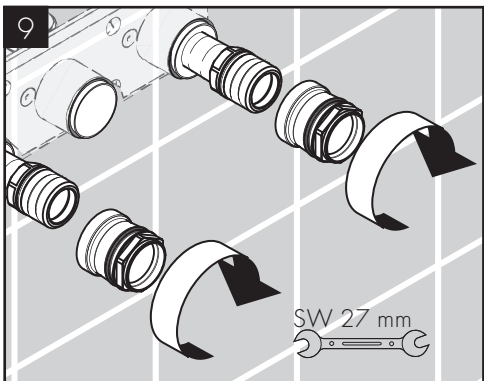
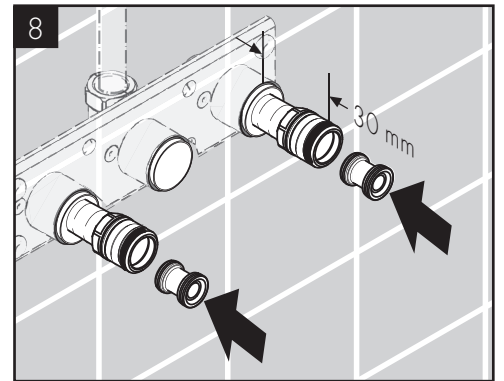
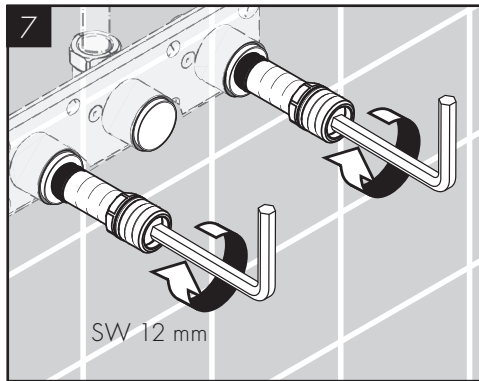
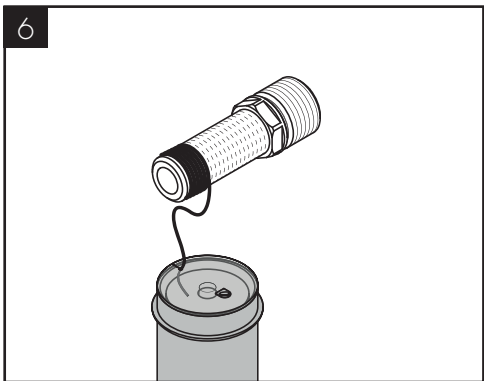
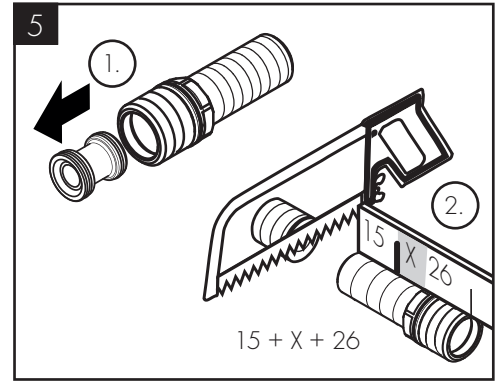
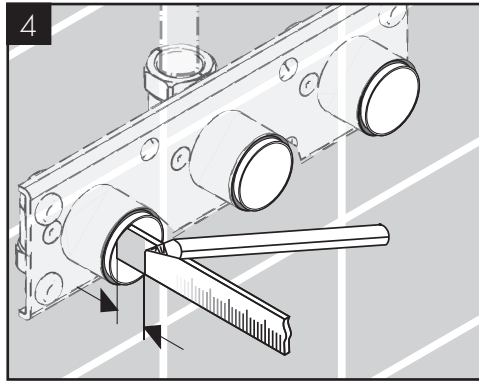
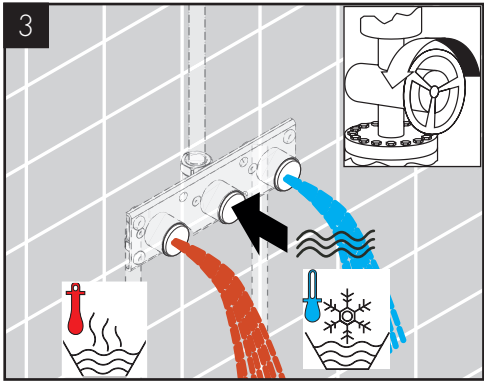
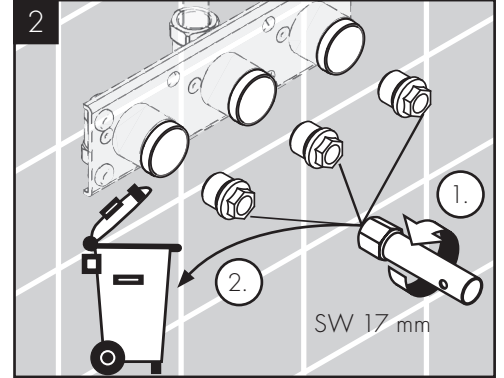
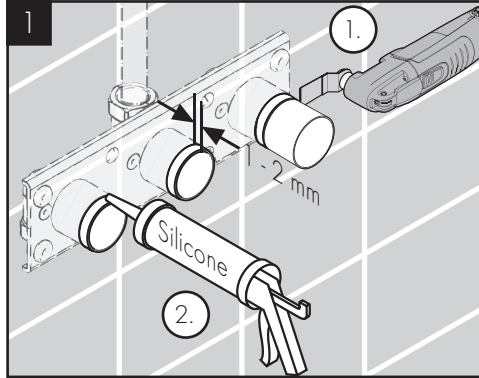
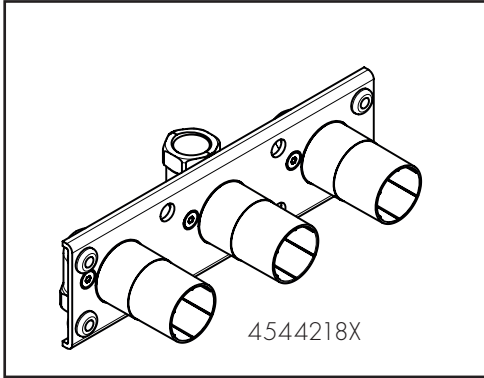
- / A csaptelepeken átfolyt víz hőmérséklete fogyasztásra szánt víz esetében a 65°C-ot nem haladhatja meg. A csaptelep nem eredményezheti az emberi fogyasztásra (pl. ivás és főzés céljából) szánt víz minőségromlását.
- / Beüzemelés és üzemszünetek után szigorúan be kell tartani a használati útmutatóban leírtakat. Beüzemeléskor a csaptelepet át kell öblíteni, legalább 2 percig történő hideg- és melegvízes folyamatot javasunk. Minimum 1 napos üzemszünet után fogyasztás előtt a csaptelepben stagnáló hideg- illetve melegvíz fogyasztása nem javasolt, a csaptelepben stagnáló vizet ki kell engedni, legalább 2 perces folyamat javasolt. A kifolytatás során nyert vizet ivóvízként, illetve ételkészítési céllal felhasználni nem szabad.
- / Tekintettel arra, hogy a forró víz fémoldó képessége a hideg vizénél nagyobb, emiatt főzés ivás céljából az OKI a hideg víz használatát javasolja.
- / A csaptelepek perlátorát javasolt havonta vízkötleníteni, illetve fertőtleníteni. A csaptelepek tisztítása, fertőtlenítése során kizárólag olyan vegyszer alkalmazható, amely megfelel a 201/2001. (X.25) Kormányrendelet, illetve a 38/2003. (VII.7) ÉSzCsM-FVM-KvVM együttes rendeletben leírtaknak.
- / A perlátor működési elvéből adódóan jelentős aeroszolt képez, így Legionella expozíció szempontjából fokozott kockázatot jelent. Ezért alkalmazása nem javasolt az egészségügyi intézmények fekvőbeteg ellátó szobáiban, illetve minden olyan helyen, ahol a hideg és/vagy használati melegvíz Legionella csírszáma eléri a 49/2015 (XI.6.) EMMI rendelet alapján meghatározott beavatkozási szintet.



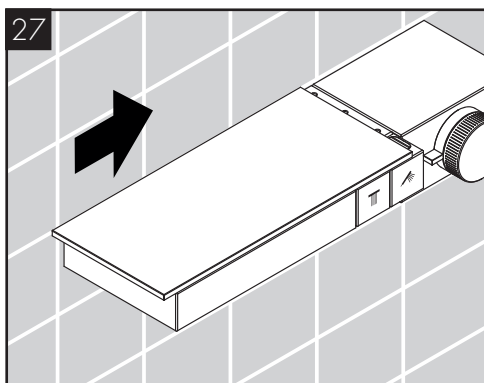
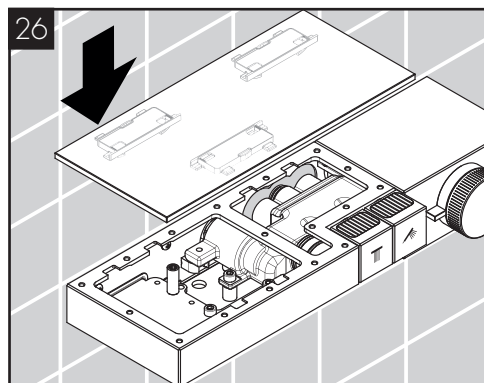
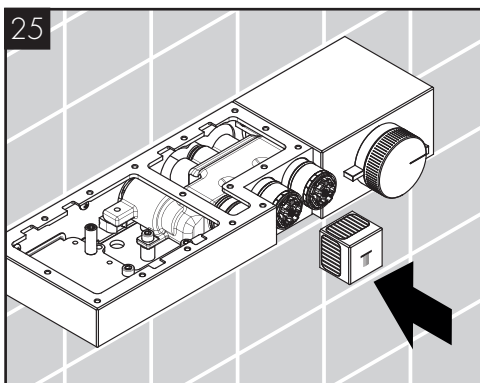
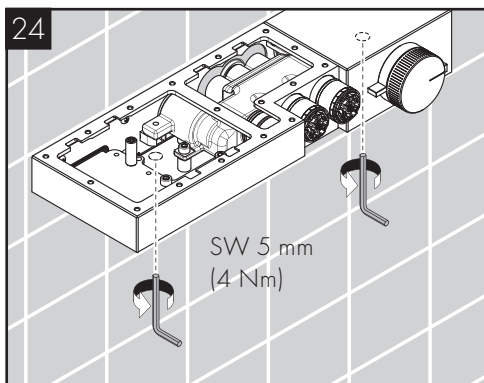
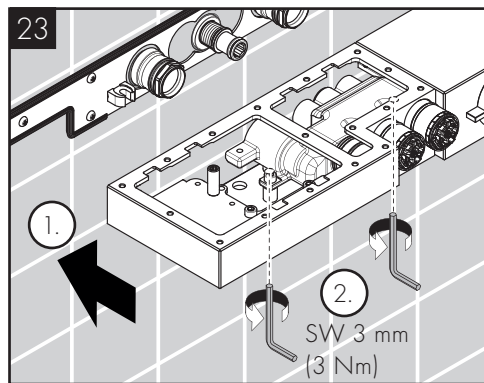
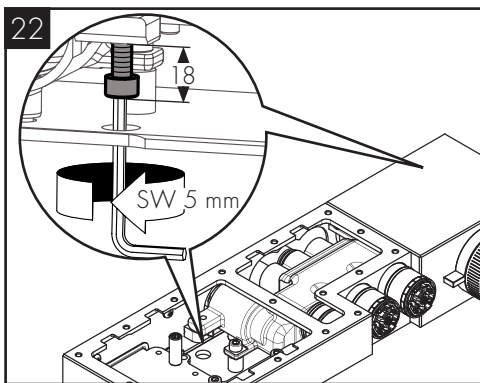
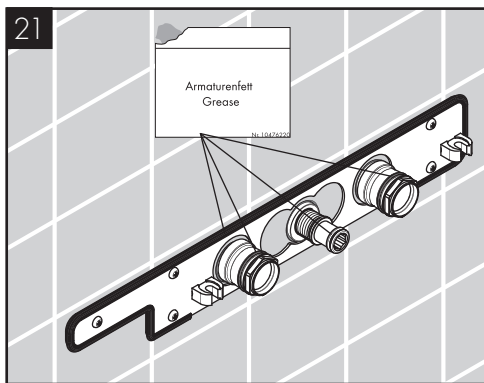
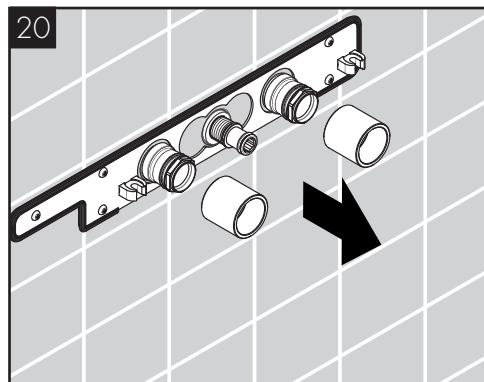
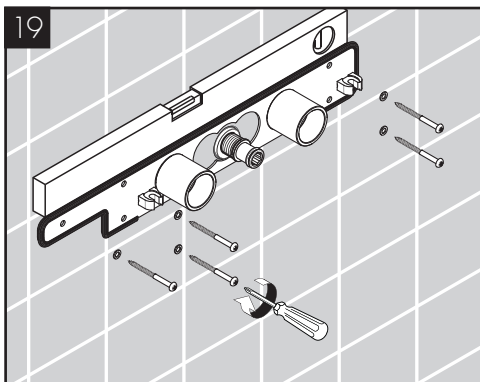
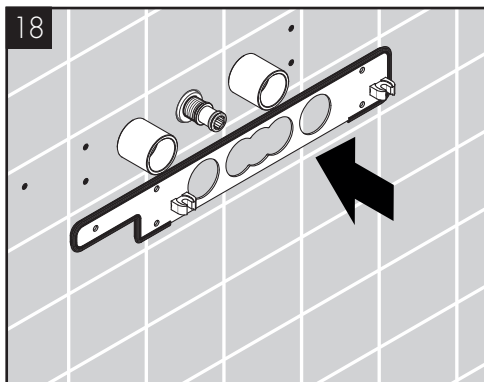
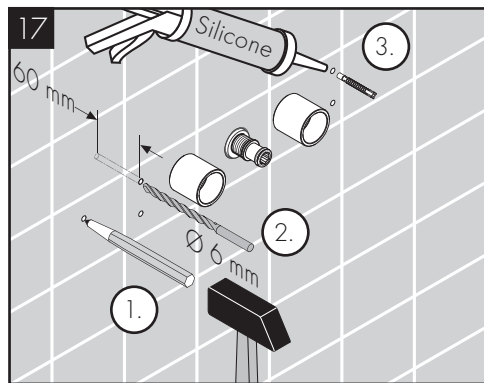
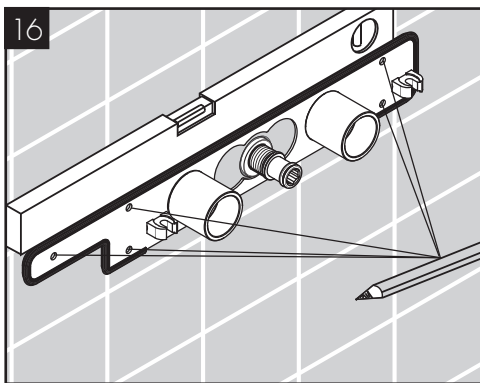
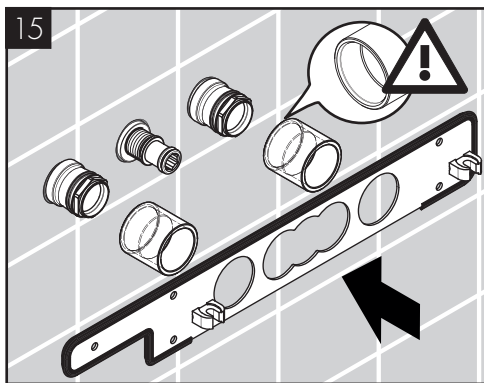
## VIZSGAJEL (lásd a oldalon 40)

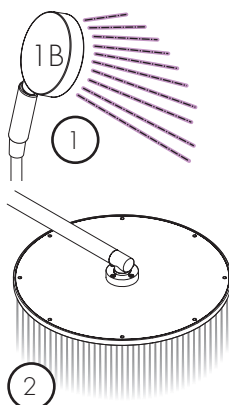
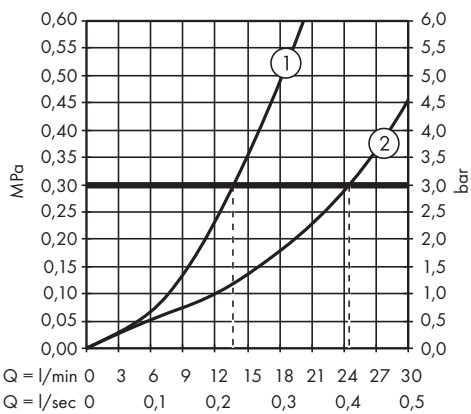
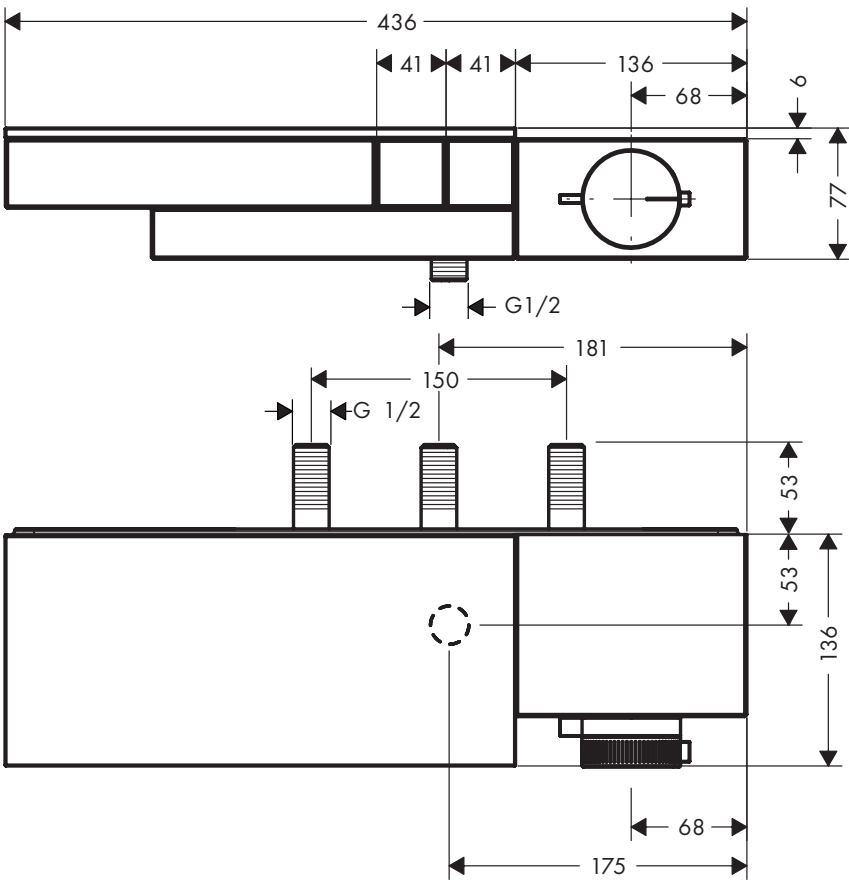
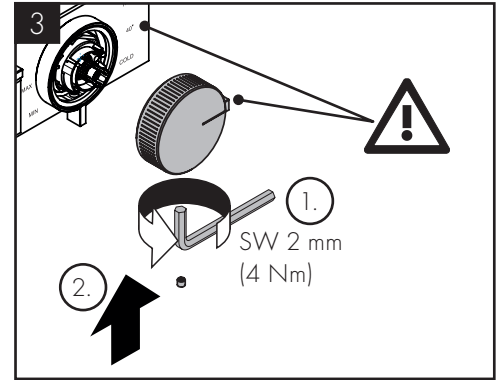
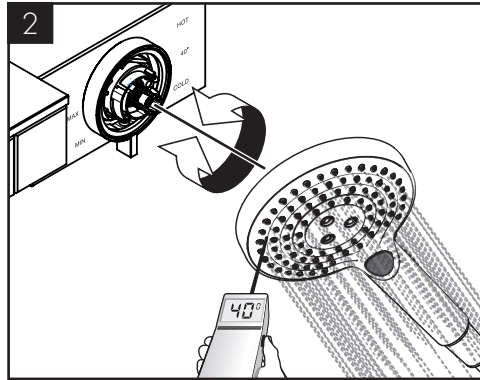
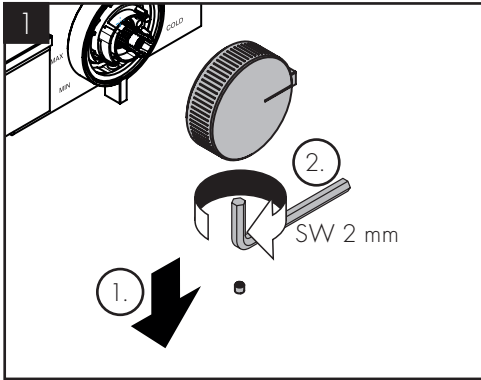
HIBA	OK	MEGOLDÁS
/ Kevés víz	/ a nyomás nem megfelelő / a szabályozóegység szennyeződést felfogó szűrője koszos / A zuhany szűrőtömitése koszos	/ a vezetéknek nyomását ellenőrizni kell / A termosztát előtt és a szabályozó egységen lévő szennyező szűrők megtisztítása / A zuhany és a cső közötti szűrőt ki kell tisztítani
/ Keresztfolyás, a melegvíz a csap zárt állapotában a hidegvíz vezetékbe áramlik és fordítva	/ a visszafolyásgátló piszkos vagy hibás	/ a visszafolyásgátlót tisztítani kell ill. ki kell cserélni
/ A kifolyóvíz hőmérséklete nem egyezik a termosztáton beállított hőmérséklettel	/ a termosztát nem lett becsabályozva / túl alacsony melegvíz hőmérséklet	/ a termosztátot be kell szabályozni / a melegvíz hőmérsékletét 65 fokra kell felemelni
/ Nem lehetséges a hőmérséklet-szabályozás	/ szabályozó egység elvízkövesedett	/ szabályozó egység kicserélése
/ Az átfolyós melegítő nem kapcsol be a termosztát-üzem-módban	/ A szennyező szűrő koszos. / A visszafolyásgátló beragadt.	/ A szennyező szűrőt tisztítani/cserélni kell. / A visszafolyásgátló kicserélése javasolt.
/ A zuhany vagy a kifolyó csepeg	/ Nincs kiszerve a zuhanyrőzsából a vízmennyiség szabályozó. / Piszok vagy lerakódások a tömítés alatt, sérült az elzáró felső része	/ El kell távolítani a vízmennyiség szabályozót. / Elzáró felső részét kicserélni

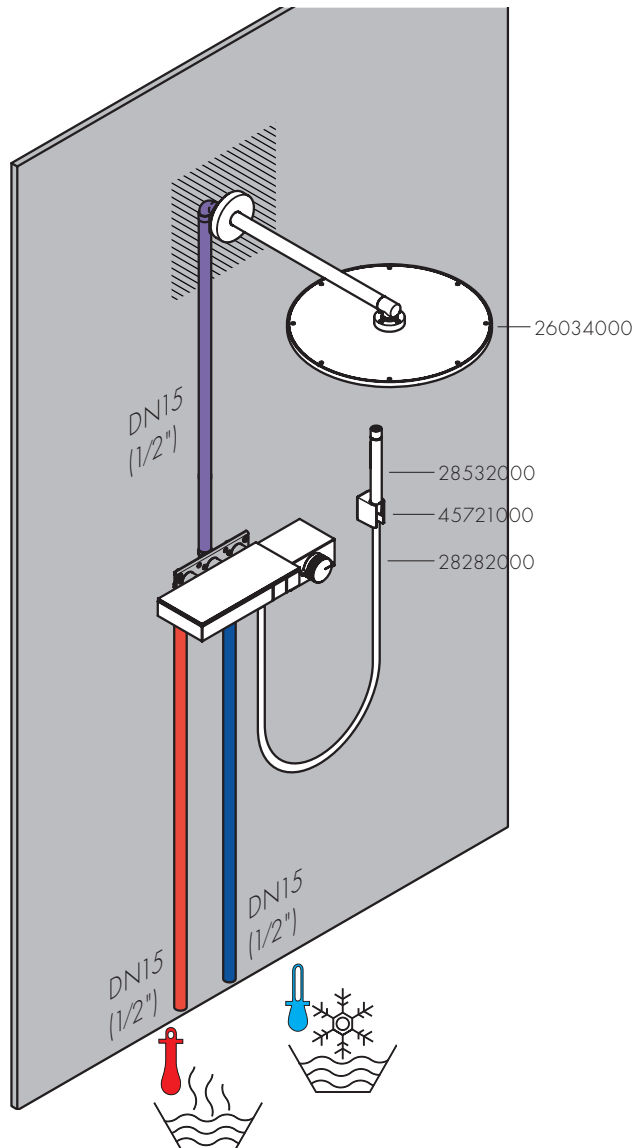
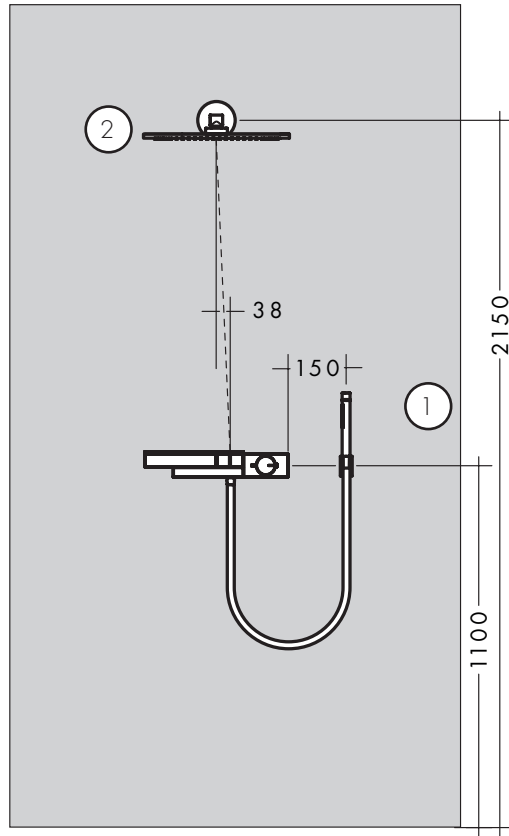
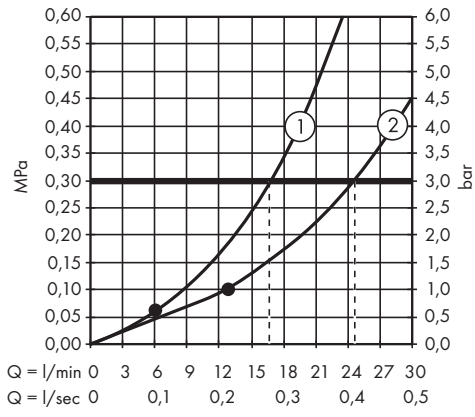


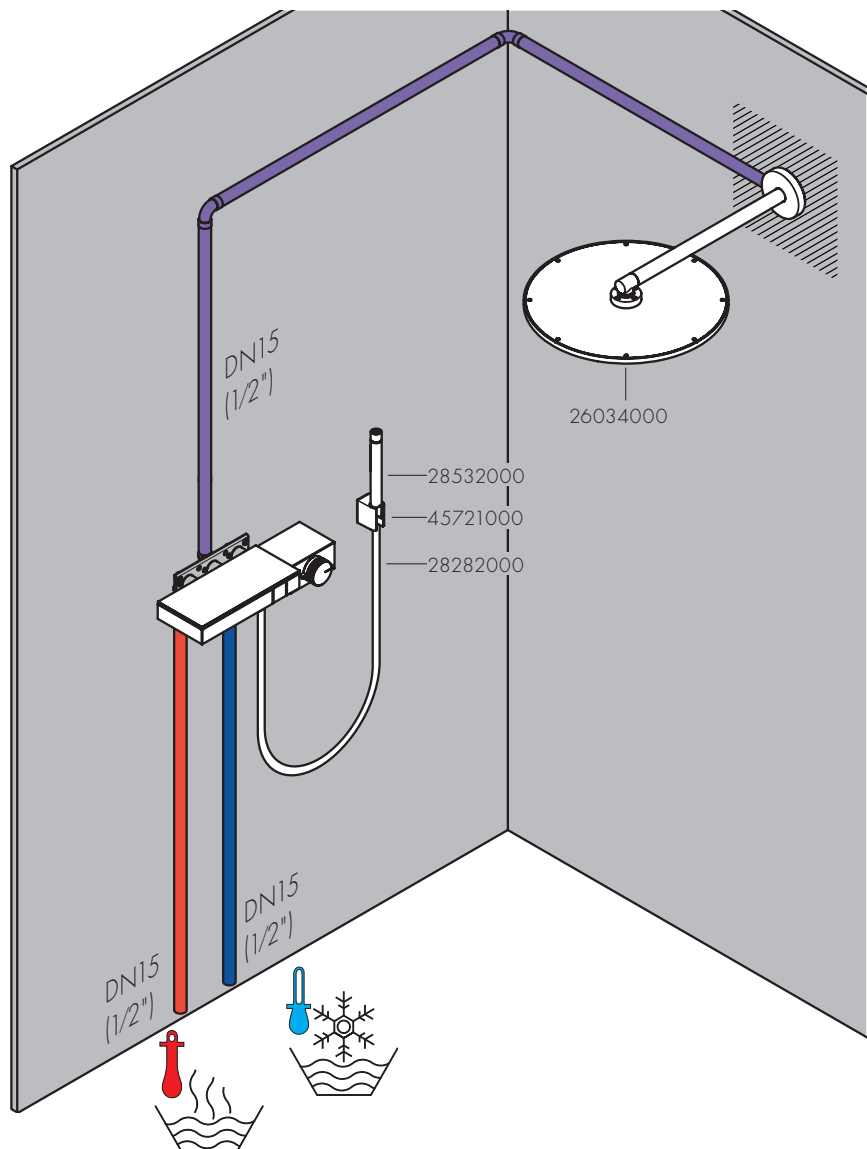
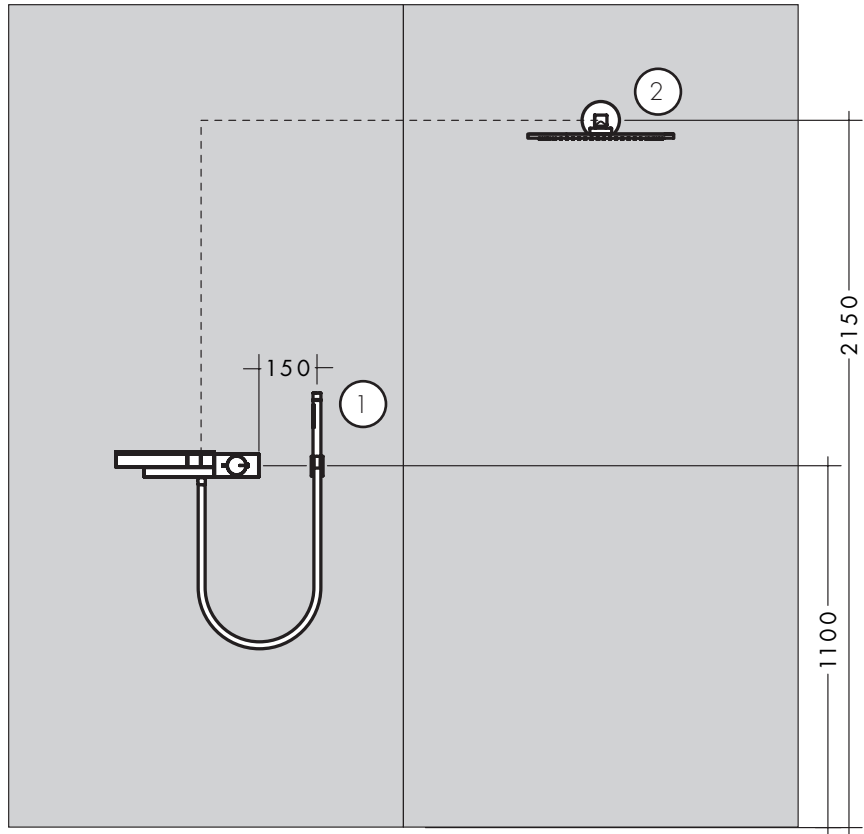
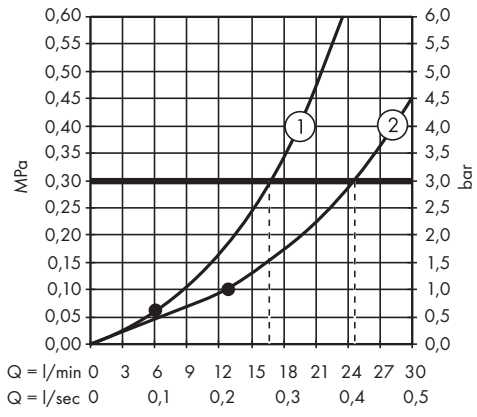


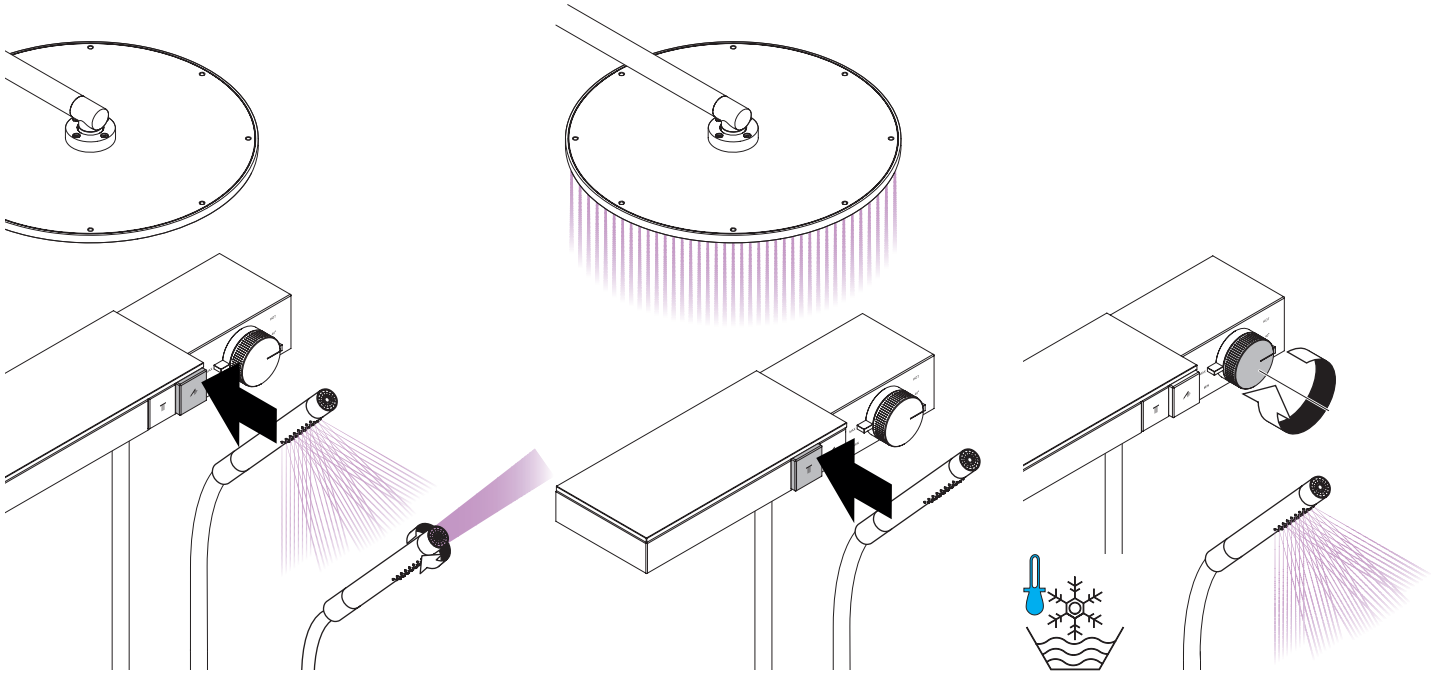






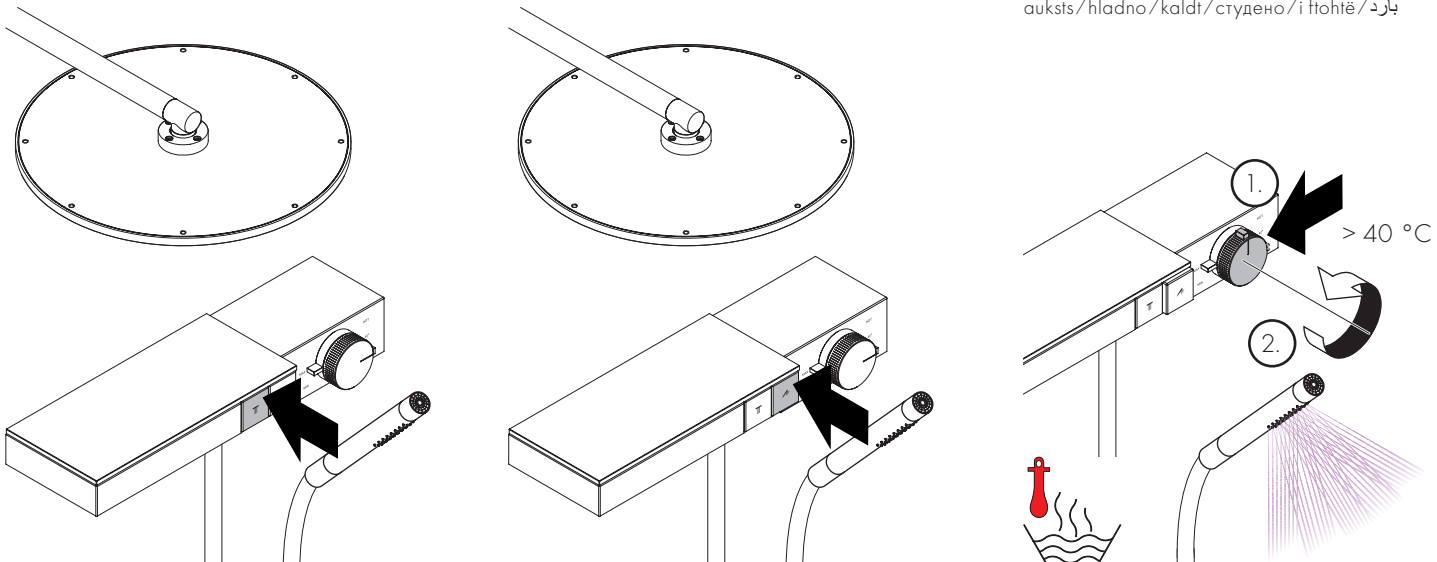






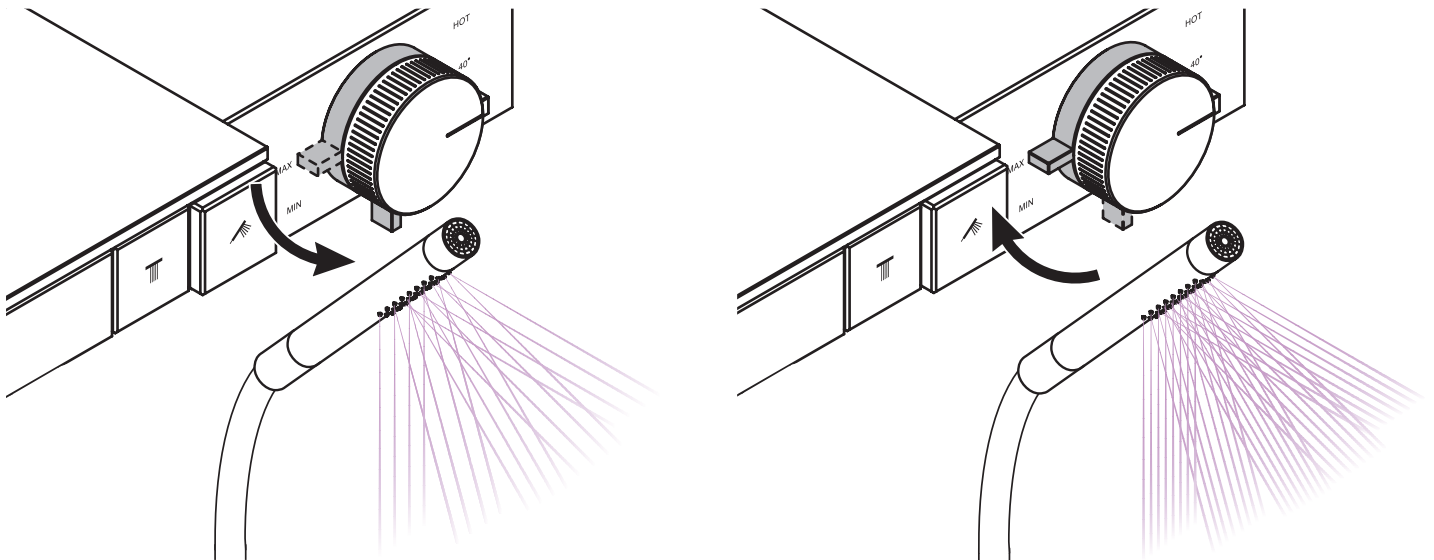
öffnen / ouvert / open / aperto / abierto / open / åbne / abrir / otworzyć / otevřít / otvorit / 开 / открыть / nyitás / avaaaminen / öppna / atidaryti / Otvaranje / açmak / deschide / ανοικτό / odpreti / avage / atvērt / otvoriti / åpne / отваряне / hare / فتح

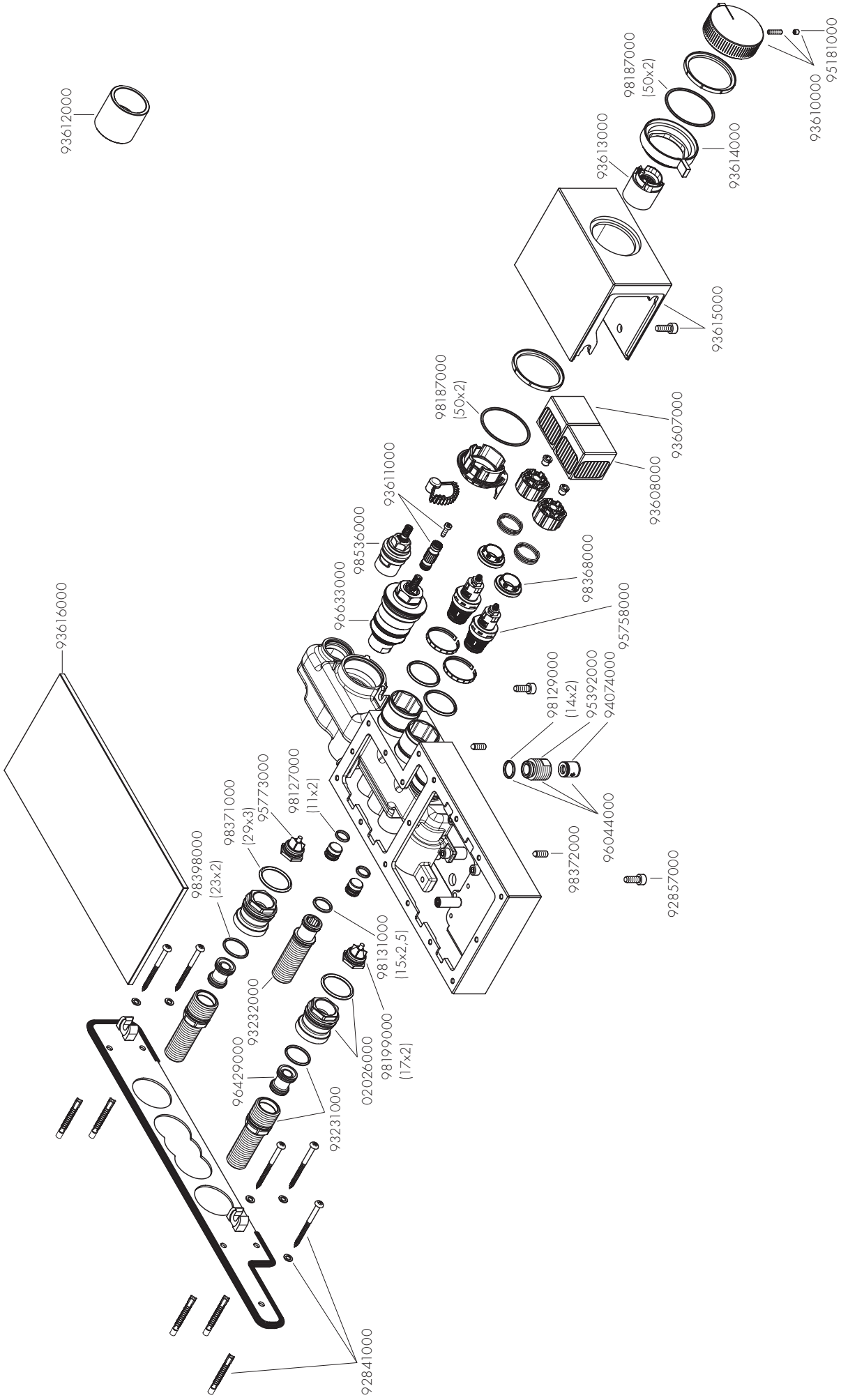
kalt / froid / cold / freddo / frío / koud / koldt / fria / zimna / studená / studená / 冷 / холодная / hideg / kylmä / kallt / šaltas / Hladno / soğuk / tece / κρύο / mrzlo / külm / auksts / hladno / kaldt / студено / i fjohtë / بارد

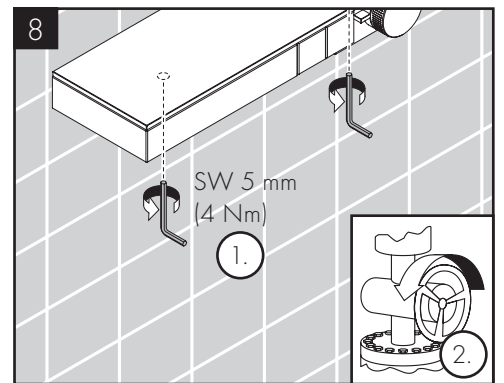
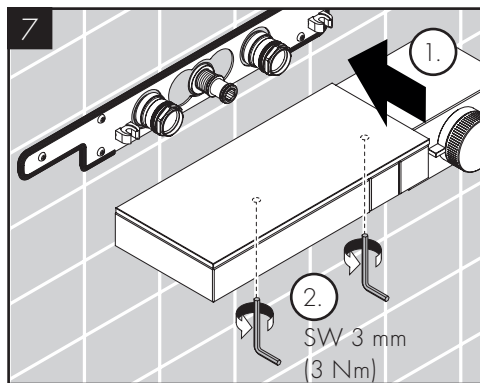
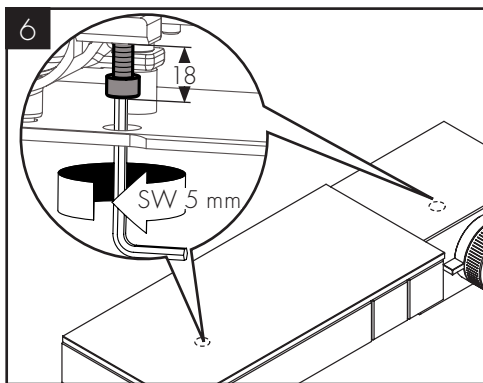
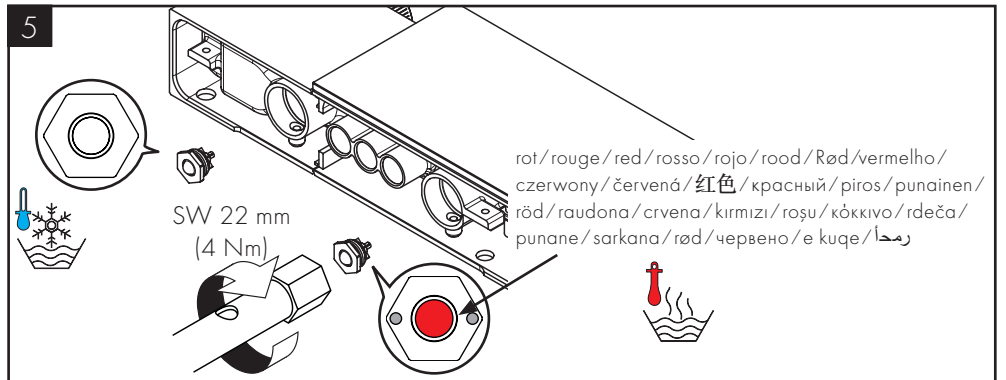
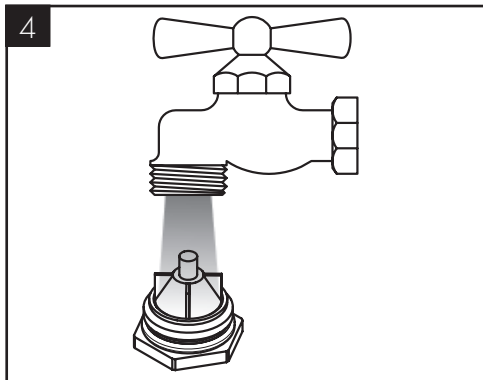
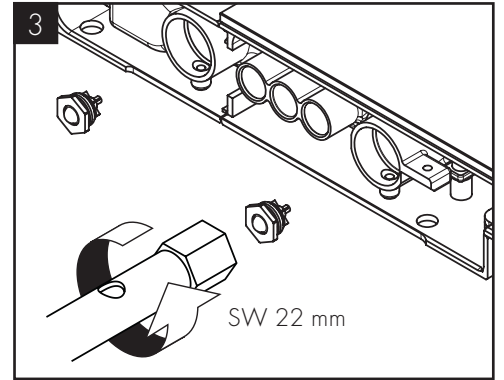
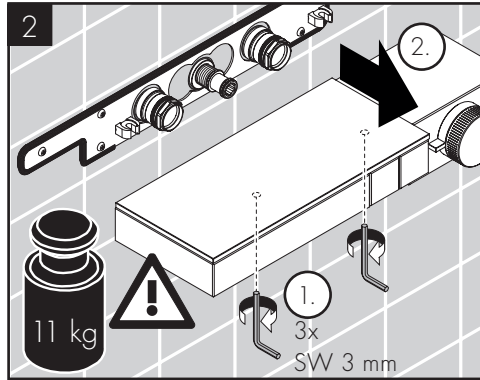
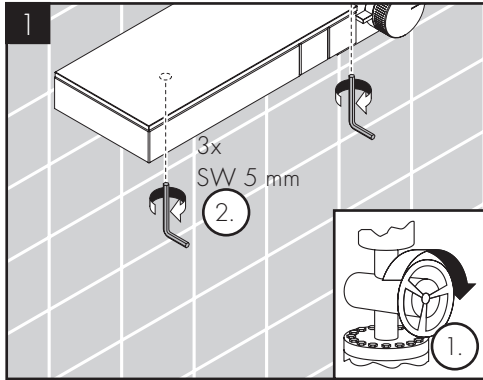


schließen / fermé / close / chiudere / cerrar / sluiten / lukke / fechar / zamknąć / zavřít / uzavrieť / 关 / закрыть / bezárás / sulkeminen / stänga / uždaryti / Zatvaranje / kapatmak / închide / κλειστό / zapreti / sulgege / aizvērt / zatvori / lukke / затваряне / mbylle / إغلاق

warm / chaud / hot / caldo / caliente / warm / varmt / quente / ciepla / teplá / teplá / 热 / горячая / meleg / lämmin / varmt / karštas / Vruća voda / sıcak / cald / ζεστό / toplo / kuum / karsts / topla / varm / τοπνο / i ngrohtë / ساخن

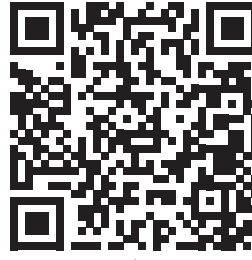




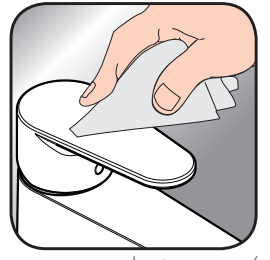




DE / Reinigungsempfehlung / Garantie / Kontakt  
 FR / Recommandation pour le nettoyage / Garanties / Contact  
 EN / Cleaning recommendation / Warranty / Contact  
 IT / Raccomandazione di pulizia / Garanzia / Contatto  
 ES / Recomendaciones para la limpieza / Garantía / Contacto  
 NL / Aanbevelingen inzake reiniging / Garantie / Contact  
 DK / Rensning, anbefaling / Garanti / Kontakt  
 PT / Recomendações de limpeza / Garantia / Contacto  
 PL / Zalecenie dotyczące pielęgnacji / Gwarancja / Kontakt  
 CS / Doporučení k čištění / Záruka / Kontakt  
 SK / Odporúčania pre čistenie / Záruka / Kontakt  
 ZH / 清洁指南 / 担保 / 接触  
 RU / Рекомендации по очистке / Гарантия / Контакты  
 HU / Tisztítási tanácsok / Garancia / érintkezés  
 FI / Puhdistussuositus / Takuu / Kosketus  
 SV / Rengöringsrekommendationer / Garanti / Contacto  
 LT / Valymo rekomendacijos / Garantija / Kontaktai  
 HR / Preporuke za čišćenje / Garancija / Kontakt  
 TR / Temizleme önerisi / Garanti / Temas  
 RO / Recomandări pentru curățare / Garanție / Contact  
 EL / Σύσταση καθαρισμού / Εγγύηση / επαφή  
 SL / Priporočilo za čiščenje / Garancija / Kontakt  
 ET / Puhastussoovitused / Garantii / Kontakt  
 LV / Tīrīšanas ieteikumi / Garantija / Kontakti  
 SR / Preporuke za čišćenje / Garancija / Kontakt  
 NO / Anbefaling for rengjøring / Garanti / Kontakt  
 BG / Препоръка за почистване / Гаранция / Контакт  
 SQ / Këshilla rreth pastrimit / Garancia / Kontakt  
 KO / 세정시 권장사항 / 품질보증 / 접촉  
 AR / توصيات التنظيف / الضمان (الولايات المتحدة الأمريكية) / اتصال



[www.axor-design.com/  
cleaning-recommendation](http://www.axor-design.com/cleaning-recommendation)



[www.axor-design.com/  
cleaning-recommendation](http://www.axor-design.com/cleaning-recommendation)



[www.axor-design.com/  
cleaning-recommendation](http://www.axor-design.com/cleaning-recommendation)



[www.axor-design.com/  
cleaning-recommendation](http://www.axor-design.com/cleaning-recommendation)



# AXOR

P-IX

DVGW

SINTEF

NF



ETA



GODKENDT  
TIL DRILLEKEND

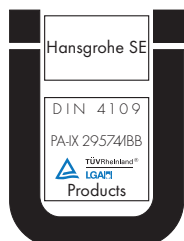
---

46240000 PA-IX 29574/1BB

---

46241000 PA-IX 29574/1BB

---



AXOR / Hansgrohe SE  
Austraße 5-9  
77761 Schiltach  
Deutschland

info@axor-design.com  
axor-design.com

09/2019  
9.06486.01