



UNIDOMO®

Web: www.unidomo.de

Telefon: 04621- 30 60 89 0

Mail: info@unidomo.com

Öffnungszeiten: Mo.-Fr. 8:00-17:00 Uhr

VIESSMANN

Buderus

 **Vaillant**

WOLF

 **JUNKERS**  **BOSCH**

 **remeha**

 **DAIKIN**

ROTEX

a member of DAIKIN group

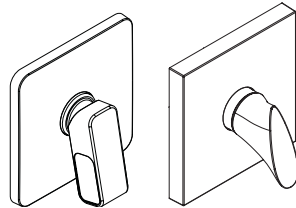


-  Individuelle Beratung
-  Kostenloser Versand
-  Hochwertige Produkte

-  Komplettpakete
-  Über 15 Jahre Erfahrung
-  Markenhersteller

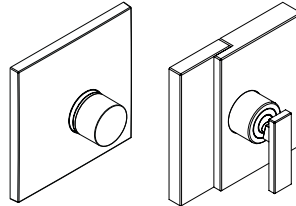
AXOR

DE / Gebrauchsanleitung / Montageanleitung	02
FR / Mode d'emploi / Instructions de montage	03
EN / Instructions for use / assembly instructions	04
IT / Istruzioni per l'uso / Istruzioni per l'installazione	05
ES / Modo de empleo / Instrucciones de montaje	06
NL / Gebruiksaanwijzing / Handleiding	07
DK / Brugsanvisning / Monteringsvejledning	08
PT / Instruções para uso / Manual de Instalação	09
PL / Instrukcja obsługi / Instrukcja montażu	10
CS / Návod k použití / Montážní návod	11
SK / Návod na použitie / Montážny návod	12
ZH / 用户手册 / 组装说明	13
RU / Руководство пользователя / Инструкция по монтажу	14
FI / Käyttöohje / Asennusohje	15
SV / Bruksanvisning / Monteringsanvisning	16
LT / Vartotojo instrukcija / Montavimo instrukcijos	17
HR / Upute za uporabu / Uputstva za instalaciju	18
TR / Kullanım kılavuzu / Montaj kılavuzu	19
RO / Manual de utilizare / Instrucțiuni de montare	20
EL / Οδηγίες χρήσης / Οδηγία συναρμολόγησης	21
SL / Navodilo za uporabo / Navodila za montažo	22
ET / Kasutusjuhend / Paigaldusjuhend	23
LV / Lietošanas pamācība / Montāžas instrukcija	24
SR / Uputstvo za upotrebu / Uputstvo za montažu	25
NO / Bruksanvisning / Montasjeveiledning	26
BG / Инструкции за употреба / Ръководство за монтаж	27
SQ / Udhëzuesi i përdorimit / Udhëzime rreth montimit	28
AR / تعليمات التجميع / دليل الاستخدام	29
HU / Használati útmutató / Szerelési útmutató	30



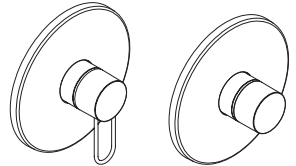
AXOR Urquiola
11625000

AXOR Starck Organic
12605000



AXOR Massaud
18655000

AXOR Edge
46650000 / 46651000



AXOR Uno
38626XXX

AXOR Uno
45605XXX

⚠ SICHERHEITSHINWEISE

- ⚠ Bei der Montage müssen zur Vermeidung von Quetsch- und Schnittverletzungen Handschuhe getragen werden.
- ⚠ Das Produkt darf nur zu Bade-, Hygiene- und Körperreinigungszwecken eingesetzt werden.
- ⚠ Große Druckunterschiede zwischen den Kalt- und Warmwasseranschlüssen müssen ausgeglichen werden.

MONTAGEHINWEISE

- / Vor der Montage muss das Produkt auf Transportschäden untersucht werden. Nach dem Einbau werden keine Transport- oder Oberflächenschäden anerkannt.
- / Die Leitungen und die Armatur müssen nach den gültigen Normen montiert, gespült und geprüft werden.
- / Die in den Ländern jeweils gültigen Installationsrichtlinien sind einzuhalten.

TECHNISCHE DATEN

Betriebsdruck:	max. 1 MPa
Empfohlener Betriebsdruck:	0,1 - 0,5 MPa
Prüfdruck:	1,6 MPa
	(1 MPa = 10 bar = 147 PSI)
Heißwassertemperatur:	max. 70°C
Empfohlene Heißwassertemperatur:	65°C
Thermische Desinfektion:	max. 70°C/4 min
Das Produkt ist ausschließlich für Trinkwasser konzipiert!	

SYMBOLERKLÄRUNG



Kein essigsäurehaltiges Silikon verwenden!



JUSTIERUNG (siehe Seite 38)

Einstellen der Warmwasserbegrenzung. In Verbindung mit Durchlauferhitzern ist eine Warmwassersperre nicht zu empfehlen.



WARTUNG (siehe Seite 44)



MASSE (siehe Seite 39)



DURCHFLUSSDIAGRAMM (siehe Seite 39)

freier Durchfluss



SERVICETEILE (siehe Seite 40)

XXX = Farbcodierung

000 = Chrom

330 = Polished Black Chrome

820 = Brushed Nickel

930 = Polished Brass



SONDERZUBEHÖR (siehe Seite 40)

nicht im Lieferumfang enthalten

/ Verlängerung 25 mm #13595000

/ Verlängerung 33 mm (bei geringer Einbautiefe) #14971XXX, #14965XXX, #1496XXX



REINIGUNG (siehe Seite 46)



BEDIENUNG (siehe Seite 43)



PRÜFZEICHEN (siehe Seite 47)

STÖRUNG	URSACHE	ABHILFE
/ Wenig Wasser	/ EcoSmart® verschmutzt/ defekt	/ EcoSmart® reinigen bzw. austauschen (siehe Seite 44)
/ Armatur schwergängig	/ Kartusche defekt, verkalkt	/ Kartusche austauschen
/ Armatur tropft	/ Kartusche defekt	/ Kartusche austauschen
/ Zu niedrige Warmwassertemperatur, kein Kaltwasser. Durchlauferhitzer springt an, wenn Kaltwasser angewählt wird.	/ Warmwasserbegrenzung falsch eingestellt / Kreuzfluss	/ Warmwasserbegrenzung einstellen / Kartusche austauschen



△ CONSIGNES DE SÉCURITÉ

- △ Lors du montage, porter des gants de protection pour éviter toute blessure par écrasement ou coupure.
- △ Le produit ne doit servir qu'à se laver et à assurer l'hygiène corporelle.
- △ Il est conseillé d'équilibrer les pressions de l'eau chaude et froide.

INSTRUCTIONS POUR LE MONTAGE

- / Avant son montage, s'assurer que le produit n'a subi aucun dommage pendant le transport. Après le montage, tout dommage de transport ou de surface ne pourra pas être reconnu.
- / Les conduites et la robinetterie doivent être montés, rincés et contrôlés selon les normes en vigueur.
- / Les directives d'installation en vigueur dans le pays concerné doivent être respectées.

INFORMATIONS TECHNIQUES

Pression de service autorisée:	max. 1 MPa
Pression de service conseillée:	0,1 - 0,5 MPa
Pression maximum de contrôle:	1,6 MPa (1 MPa = 10 bar = 147 PSI)
Température d'eau chaude:	max. 70°C
Température recommandée:	65°C
Désinfection thermique:	max. 70°C / 4 min
Le produit est exclusivement conçu pour de l'eau potable!	

DESCRIPTION DU SYMBOLE



Ne pas utiliser de silicone contenant de l'acide acétique!



ÉTALONNAGE (voir pages 38)

Réglage de la limitation d'eau chaude. En liaison avec les chauffe-eau, un blocage de l'eau chaude n'est pas recommandable.



ENTRETIEN (voir pages 44)



DIMENSIONS (voir pages 39)



DIAGRAMME DU DÉBIT
(voir pages 39)
débit libre



PIÈCES DÉTACHÉES (voir pages 40)

XXX = Couleurs
000 = Chromé
330 = Polished Black Chrome
820 = Brushed Nickel
930 = Polished Brass



ACCESSOIRES EN OPTION
(voir pages 40)

ne fait pas partie de la fourniture

/ jeu de rallonge 25 mm #13595000

/ Rallonge de 33 mm (pour profondeur de montage trop faible) #14971XXX, #14965XXX, #1496XXX



NETTOYAGE (voir pages 46)



INSTRUCTIONS DE SERVICE
(voir pages 43)



CLASSIFICATION ACOUSTIQUE
ET DÉBIT (voir pages 47)

DYSFONCTIONNEMENT	ORIGINE	SOLUTION
/ Pas assez d'eau	/ EcoSmart® encrassé ou défectueux	/ Nettoyez/changez le EcoSmart® (voir pages 44)
/ Dureté de fonctionnement	/ Cartouche défectueuse, entartrée	/ Changer la cartouche
/ Le mitigeur goutte	/ Cartouche défectueuse	/ Changer la cartouche
/ Température d'eau chaude trop basse, pas d'eau froide le chauffe eau instantanée met en route quand on puise de l'eau froide.	/ Limiteur de température mal positionné / Flux inversé	/ Positionner le limiteur de température / Changer la cartouche

△ SAFETY NOTES

- △ Gloves should be worn during installation to prevent crushing and cutting injuries.
- △ The product may only be used for bathing, hygienic and body cleaning purposes.
- △ The hot and cold supplies must be of equal pressures.

INSTALLATION INSTRUCTIONS

- / Prior to installation, inspect the product for transport damages. After it has been installed, no transport or surface damage will be honoured.
- / The pipes and the fixture must be installed, flushed and tested as per the applicable standards.
- / The plumbing codes applicable in the respective countries must be observed.

TECHNICAL DATA

Operating pressure:	max. 1 MPa
Recommended operating pressure:	0,1 - 0,5 MPa
Test pressure:	1,6 MPa
	(1 MPa = 10 bar = 147 PSI)
Hot water temperature:	max. 70°C
Recommended hot water temp.:	65°C
Thermal disinfection:	max. 70°C / 4 min
The product is exclusively designed for drinking water!	

SYMBOL DESCRIPTION

Do not use silicone containing acetic acid!



ADJUSTMENT (see page 38)

To adjust the hot water limiter. Using a hot water limiter in combination with a continuous flow water heater is not recommended.



MAINTENANCE (see page 44)



DIMENSIONS (see page 39)

FLOW DIAGRAM (see page 39)

free flow



SPARE PARTS (see page 40)

XXX = Colors

000 = Chrome Plated

330 = Polished Black Chrome

820 = Brushed Nickel

930 = Polished Brass



SPECIAL ACCESSORIES

(see page 40)

order as an extra

/ extension 25 mm #13595000

/ Extension Set 33 mm (when wall is not deep enough) #14971XXX, #14965XXX, #1496XXX



CLEANING (see page 46)



OPERATION (see page 43)



TEST CERTIFICATE (see page 47)

FAULT	CAUSE	REMEDY
/ Insufficient water	/ EcoSmart® dirty or leaking	/ Clean or exchange EcoSmart® (see page 44)
/ Mixer stiff	/ Cartridge defective, calcified	/ Exchange cartridge
/ Mixer dripping	/ Cartridge defective	/ Exchange cartridge
/ Hot water temperature too low, no cold water. Instantaneous water heater starts up when cold water is selected.	/ Hot water limiter incorrectly set / Crossflow	/ Set hot water limiter / Exchange cartridge



△ INDICAZIONI SULLA SICUREZZA

- △ Durante il montaggio, per evitare ferite da schiacciamento e da taglio bisogna indossare guanti protettivi.
- △ Il prodotto deve essere utilizzato esclusivamente per fare il bagno e per l'igiene del corpo.
- △ Attenzione! Compensare le differenze di pressione tra i collegamenti dell'acqua fredda e dell'acqua calda.

ISTRUZIONI PER IL MONTAGGIO

- / Prima del montaggio è necessario controllare che non ci siano stati danni durante il trasporto. Una volta eseguito il montaggio, non verranno riconosciuti eventuali danni di trasporto o delle superfici.
- / Montare, lavare e controllare tubature e rubinetteria rispettando le norme correnti.
- / Vanno rispettate le direttive di installazione nazionali vigenti nel rispettivo paese.

DATI TECNICI

Pressione d'uso:	max. 1 MPa
Pressione d'uso consigliata:	0,1 - 0,5 MPa
Pressione di prova:	1,6 MPa
	(1 MPa = 10 bar = 147 PSI)
Temperatura dell'acqua calda:	max. 70°C
Temp. dell'acqua calda consigliata:	65°C
Disinfezione termica:	max. 70°C/4 min

Il prodotto è concepito esclusivamente per acqua potabile!

DESCRIZIONE SIMBOLO



Non utilizzare silicone contenente acido acetico!



TARATURA (vedi pagg. 38)

Regolazione del limitatore di erogazione d'acqua calda. Un limitatore di erogazione di acqua calda in combinazione con le caldaie istantanee non è consigliabile.



MANUTENZIONE (vedi pagg. 44)



INGOMBRI (vedi pagg. 39)



DIAGRAMMA FLUSSO (vedi pagg. 39)

portata libero



PARTI DI RICAMBIO

(vedi pagg. 40)

XXX = Trattamento

000 = Cromato

330 = Polished Black Chrome

820 = Brushed Nickel

930 = Polished Brass



ACCESSORI SPECIALI

(vedi pagg. 40)

non contenuto nel volume di fornitura

/ Prolunga 25 mm #13595000

/ Prolunga 33 mm x set esterno (in caso di incasso troppo esterno al muro) #14971XXX, #14965XXX, #1496XXX



PULITURA (vedi pagg. 46)



PROCEDURA (vedi pagg. 43)



SEGNO DI VERIFICA

(vedi pagg. 47)

PROBLEMA	POSSIBILE CAUSA	RIMEDIO
/ Scarsità d'acqua	/ EcoSmart® sporco o non ermetico	/ Pulire/sostituire del EcoSmart® (vedi pagg. 44)
/ Miscelatore duro	/ Cartuccia difettosa	/ Sostituire la cartuccia
/ Miscelatore gocciola	/ Cartuccia difettosa	/ Sostituire la cartuccia
/ Temperatura dell'acqua calda troppo bassa, niente acqua fredda, caldaia istantanea si accende quando si seleziona acqua fredda	/ Limitazione dell'acqua calda regolata male / Flusso incrociato	/ Regolare la limitazione dell'acqua calda / Sostituire la cartuccia



INDICACIONES DE SEGURIDAD

- △ Durante el montaje deben utilizarse guantes para evitar heridas por aplastamiento o corte.
- △ El producto solo debe ser utilizado para fines de baño, higiene y limpieza corporal.
- △ Grandes diferencias de presión en servicio entre agua fría y agua caliente deben equilibrarse.

INDICACIONES PARA EL MONTAJE

- / Antes del montaje se debe examinar el producto contra daños de transporte. Después de la instalación no se reconoce ningún daño de transporte o de superficie.
- / Los conductos y la grifería deben montarse, lavarse y comprobarse según las normas vigentes.
- / Es obligatorio el cumplimiento de las directrices de instalación vigentes en el país respectivo.

DATOS TÉCNICOS

Presión en servicio:	max. 1 MPa
Presión recomendada en servicio:	0,1 - 0,5 MPa
Presión de prueba:	1,6 MPa (1 MPa = 10 bar = 147 PSI)
Temperatura del agua caliente:	max. 70°C
Temp. recomendada del agua caliente:	65°C
Desinfección térmica:	max. 70°C / 4 min

El producto ha sido concebido exclusivamente para agua potable.

DESCRIPCIÓN DE SÍMBOLOS



No utilizar silicona que contiene ácido acético!



AJUSTE (ver página 38)

Ajuste del límite de agua caliente. En combinación con calentadores continuos no es

recomendable utilizar un bloqueo de agua caliente.



MANTENIMIENTO (ver página 44)



DIMENSIONES (ver página 39)



DIAGRAMA DE CIRCULACIÓN (ver página 39)
caudal libre



REPUESTOS (ver página 40)

XXX = Acabados

000 = Cromado

330 = Polished Black Chrome

820 = Brushed Nickel

930 = Polished Brass



OPCIONAL (ver página 40)

no incluido en el suministro

/ Prolongación 25 mm #13595000

/ Alargo 33 mm (en caso de pared delgada)
#14971XXX, #14965XXX, #1496XXX



LIMPIAR (ver página 46)



MANEJO (ver página 43)



MARCA DE VERIFICACIÓN (ver página 47)

PROBLEMA	CAUSA	SOLUCIÓN
/ Sale poca agua	/ EcoSmart® sucia o pierde	/ limpiar/cambiar EcoSmart® (ver página 44)
/ Manecilla va dura	/ cartucho dañado	/ cambiar el cartucho
/ Grifo pierde agua	/ cartucho dañado	/ cambiar el cartucho
/ Temperatura del agua caliente demasiado baja, agua fría calentador se dispara al abrir agua fría	/ tope de agua caliente mal / Flujo cruzado	/ ajustar tope / cambiar el cartucho



△ VEILIGHEIDSINSTRUCTIES

- △ Bij de montage moeten ter voorkoming van knel- en snijwonden handschoenen worden gedragen.
- △ Het product mag alleen voor het wassen, hygiënische doeleinden en voor de lichaamreiniging worden gebruikt.
- △ Grote drukverschillen tussen de koud- en warmwatertoevoer dienen vermeden te worden.

MONTAGE-INSTRUCTIES

- / Vóór de montage moet het product gecontroleerd worden op transportschade. Na de inbouw wordt geen transport- of oppervlakteschade meer aanvaard.
- / De leidingen en armaturen moeten gemonteerd, gespoeld en gecontroleerd worden volgens de geldige normen.
- / De in de overeenkomstige landen geldende installatierichtlijnen moeten nageleefd worden.

TECHNISCHE GEGEVENEN

Werkdruk: max.	max. 1 MPa
Aanbevolen werkdruk:	0,1 - 0,5 MPa
Getest bij:	1,6 MPa
	(1 MPa = 10 bar = 147 PSI)
Temperatuur warm water:	max. 70°C
Aanbevolen warm water temp.:	65°C
Thermische desinfectie:	max. 70°C/4 min
Het product is uitsluitend ontworpen voor drinkwater!	

SYMBOOLBESCHRIJVING



Gebruik geen zuurhoudende siliconel



INSTELLEN (zie blz. 38)

Instellen van de warmwaterbegrenzing. In combinatie met een doorstromer is een warmwaterblokkering niet aanbevelenswaardig.



ONDERHOUD (zie blz. 44)



MATEN (zie blz. 39)



DOORSTROOMDIAGRAM (zie blz. 39)

vrije doorstroom



SERVICE ONDERDELEN

(zie blz. 40)

XXX = Kleuren

000 = Verchroomd

330 = Polished Black Chrome

820 = Brushed Nickel

930 = Polished Brass



TOEBEHOREN (zie blz. 40)

behoort niet tot het leveringspakket

/ Verlengstuk 25 mm #13595000

/ verlengset 33 mm (bij geringe inbouwdiepte)
#14971XXX, #14965XXX, #1496XXX



REINIGEN (zie blz. 46)



BEDIENING (zie blz. 43)



KEURMERK (zie blz. 47)

STORING	OORZAAK	OPLOSSING
/ Weinig water	/ EcoSmart® vervuld of defect	/ EcoSmart® reinigen/uitwisselen (zie blz. 44)
/ Bediening zwaar	/ Kardoes defect of verkalkt	/ Kardoes uitwisselen
/ Mengkraan lekt	/ Kardoes defect	/ Kardoes uitwisselen
/ Warmwater temperatuur te laag, geen koud water. Doorstroomtoestel springt aan wanneer koud water gekozen is.	/ Heetwaterbegrenzer verkeerd ingesteld	/ Heetwaterbegrenzer instellen
	/ Kruisstroom	/ Kardoes uitwisselen



△ SIKKERHEDSANVISNINGER

- △ Ved monteringen skal der bruges handsker for at undgå kvæstelser og snitsår.
- △ Produktet må kun bruges til bade-, hygiejne og kropsurengøringsformål.
- △ Større trykforskelle mellem koldt og varmt vand bør udjævnes.

MONTERINGSANVISNINGER

- / Før monteringen skal produktet kontrolleres for transportskader. Efter monteringen godkendes transportskader eller skader på overfladen ikke længere.
- / Ledningerne og armaturerne skal monteres, skylles og kontrolleres iht. de gældende standarder.
- / Installationsbestemmelserne, der gælder i det enkelte land, skal overholdes.

TEKNISKE DATA

Driftstryk:	max. 1 MPa
Anbefalet driftstryk:	0,1 - 0,5 MPa
Prøvetryk:	1,6 MPa
	(1 MPa = 10 bar = 147 PSI)
Varmtvandstemperatur:	max. 70°C
Anbefalet varmtvandstemperatur:	65°C
Termisk desinfektion:	max. 70°C/4 min
Produktet er udelukkende beregnet til drikkevand!	

SYMBOLBESKRIVELSE



Der må ikke benyttes eddikesyreholdig silikone!

FORINDSTILLING (se s. 38)

Indstilling af varmvandsbegrænsningen. I forbindelse med gennemstrømningsvandvarmere anbefaler vi ikke en varmvandsspærre.



SERVICE (se s. 44)



MÅLENE (se s. 39)



GENNEMSTRØMNINGSDIAGRAM (se s. 39)

fri gennemstrømning



RESERVEDELE (se s. 40)

XXX = Overflade

000 = Krom

330 = Polished Black Chrome

820 = Brushed Nickel

930 = Polished Brass



SPECIALTILBEHØR (se s. 40)

ikke med i leveringsomfang

/ Forlængersæt 25 mm #13595000

/ Forlænger 33 mm (ved for stor indbygningsdybde) #14971XXX, #14965XXX, #1496XXX



RENGØRING (se s. 46)



BRUGSANVISNING (se s. 43)



GODKENDELSE (se s. 47)

FEJL	ÅRSAG	HJÆLP
/ For lidt vand	/ EcoSmart® er snavset eller utæt.	/ Rengør/udskift EcoSmart® (se s. 44)
/ Grebet går trægt	/ Kartusche defekt, tilkalket	/ Udskift kartusche
/ Armaturet drypper	/ Defekt kartusche	/ Udskift kartusche
/ For lav varmtvandstemperatur. Ingen koldt vand. Vandvarmeren starter, når der åbnes for det kolde vand.	/ Varmtvandsbegrænsningen er forkert indstillet	/ Indstil varmtvandsbegrænsningen
	/ Kryds-flow	/ Udskift kartusche



△ AVISOS DE SEGURANÇA

- △ Durante a montagem devem ser utilizadas luvas de protecção, de modo a evitar ferimentos resultantes de entalamentos e de cortes.
- △ O produto só pode ser utilizado para fins de higiene pessoal.
- △ Grandes diferenças entre as pressões das águas quente e fria devem ser compensadas.

AVISOS DE MONTAGEM

- / Antes da montagem deve-se controlar o produto relativamente a danos de transporte. Após a montagem não são aceites quaisquer danos de transporte ou de superfície.
- / As tubagens e a torneira têm que ser montadas, enxaguadas e verificadas de acordo com as normas em vigor.
- / A prescrições de instalação válidas nos respetivos países devem ser respeitadas.

DADOS TÉCNICOS

Pressão de funcionamento:	max. 1 MPa
Pressão de func. recomendada:	0,1 - 0,5 MPa
Pressão testada:	1,6 MPa (1 MPa = 10 bar = 147 PSI)
Temperatura da água quente:	max. 70°C
Temp. água quente recomendada:	65°C
Desinfecção térmica:	max. 70°C / 4 min

Este produto foi única e exclusivamente concebido para água potável!

DESCRIÇÃO DO SÍMBOLO



Não utilizar silicone que contenha ácido acético!



AFINAÇÃO (ver página 38)

Ajuste do limitador de água quente. Em combinação com um esquentador, não é recomendável o uso de um bloqueio de água quente.



MANUTENÇÃO (ver página 44)



MEDIDAS (ver página 39)



FLUXOGRAMA (ver página 39)
caudal livre



PEÇAS DE SUBSTITUIÇÃO

(ver página 40)
XXX = Acabamentos
000 = Cromado
330 = Polished Black Chrome
820 = Brushed Nickel
930 = Polished Brass



ACESSÓRIOS ESPECIAIS

(ver página 40)

não incluído no volume de fornecimento

/ Crescente 25 mm #13595000

/ Crescente 33 mm (quando instalado demasiado longe da parede) #14971XXX, #14965XXX, #1496XXX



LIMPEZA (ver página 46)



FUNCIONAMENTO (ver página 43)



MARCA DE CONTROLO

(ver página 47)

FALHA	CAUSA	SOLUÇÃO
/ Água insuficiente	/ EcoSmart® sujo ou com fugas	/ Limpar/trocar o EcoSmart® (ver página 44)
/ Misturadora perra	/ Cartucho defeituoso, calcificado	/ Substituir o cartucho
/ Misturadora a pingar	/ Cartucho defeituoso	/ Substituir o cartucho
/ Temperatura da água quente muito baixa, sem água fria. O esquentador dispara quando a água fria está seleccionada.	/ O limitador de temperatura está incorrectamente colocado / Fluxo cruzado	/ Regular o limitador de temperatura / Substituir o cartucho



△ WSKAZÓWKI BEZPIECZEŃSTWA

- △ Aby uniknąć zranień na skutek zgniecenia lub przecięcia, podczas montażu należy nosić rękawice ochronne.
- △ Produkt może być używany tylko do kąpieli, higieny i czyszczenia ciała.
- △ Znaczne różnice ciśnień na dopływach ciepłej i zimnej wody muszą zostać wyrównane.

WSKAZÓWKI MONTAŻOWE

- / Przed montażem należy skontrolować produkt pod kątem szkód transportowych. Po montażu nie widać żadnych szkód transportowych ani szkód na powierzchni.
- / Przewody i armatura muszą być montowane, płukane i kontrolowane według obowiązujących norm.
- / Należy przestrzegać wytycznych instalacyjnych obowiązujących w danym kraju.

DANE TECHNICZNE

Ciśnienie robocze:	maks. 1 MPa
Zalecane ciśnienie robocze:	0,1 - 0,5 MPa
Ciśnienie próbne:	1,6 MPa
	(1 MPa = 10 bary = 147 PSI)
Temperatura wody gorącej:	maks. 70°C
Zalecana temperatura wody gorącej:	65°C
Dezynfekcja termiczna:	maks. 70°C / 4 min
Produkt przeznaczony wyłącznie do wody pitnej!	

OPIS SYMBOLU



Nie stosować silikonów zawierających kwas octowy!



USTAWIANIE (patrz strona 38)

Ustawianie ogranicznika ciepłej wody. Używanie ogranicznika temperatury wody w połączeniu z przepływowym podgrzewaczem wody nie jest zalecane.



KONSERWACJA (patrz strona 44)



WYMIARY (patrz strona 39)



SCHEMAT PRZEPŁYWU (patrz strona 39)

swobodny przepływ



CZĘŚCI SERWISOWE

(patrz strona 40)

XXX = Kody kolorów

000 = Chrom

330 = Polished Black Chrome

820 = Brushed Nickel

930 = Polished Brass



WYPOSAŻENIE SPECJALNE (patrz strona 40)

Nie jest częścią dostawy

/ Przedłużka 25 mm #13595000

/ Rozeta maskująca 33 mm (przy małej głębokości zabudowy) #14971XXX, #14965XXX, #1496XXX



CZYSZCZENIE (patrz strona 46)



OBŚLUGA (patrz strona 43)



ZNAK JAKOŚCI (patrz strona 47)

USTERKA	PRZYCZYNA	POMOC
/ Mała ilość wody	/ Zabrudzony/uszkodzony EcoSmart®	/ Oczyszczyć wzgl. wymienić EcoSmart® (patrz strona 44)
/ Uchwyt armatury pracuje z wysiłkiem	/ Uszkodzony wkład, zakamieniony	/ Wymiana wkładu
/ Armatura cieknie	/ Uszkodzony wkład	/ Wymiana wkładu
/ Za niska temperatura ciepłej wody, brak zimnej wody. Przepływowo podgrzewacz wody uruchamia się, gdy wybiera się zimną wodę.	/ Niewłaściwe ustawienie ogranicznik ciepłej wody / Przepływ krzyżowy	/ Ustawić ogranicznik ciepłej wody / Wymiana wkładu

△ BEZPEČNOSTNÍ POKYNY

- △ Pro zabránění řezným zraněním a pohmožděninám je nutné při montáži nosit rukavice.
- △ Produkt smí být používán pouze ke koupání a za účelem tělesné hygieny.
- △ Je nutné vyrovnat velké rozdíly tlaku mezi přípoji studené a teplé vody.

POKYNY K MONTÁŽI

- / Před montáží je třeba produkt zkontrolovat, zda nebyl při transportu poškozen. Po zabudování nebudou uznány žádné škody způsobené transportem nebo poškození povrchu.
- / Vedení a armatura musí být namontovány, propláchnuty a otestovány podle platných norem.
- / Je třeba dodržovat montážní pravidla platné v dané zemi.

TECHNICKÉ ÚDAJE

Provozní tlak:	max. 1 MPa
Doporučený provozní tlak:	0,1 - 0,5 MPa
Zkušební tlak:	1,6 MPa
	(1 MPa = 10 bar = 147 PSI)
Teplota horké vody:	max. 70°C
Doporučená teplota horké vody:	65°C
Teplná desinfekce:	max. 70°C / 4 min

Výrobky Hansgrohe jsou vhodné pro přímý kontakt s pitnou vodou.

POPIS SYMBOLŮ



Nepoužívat silikon s obsahem kyseliny octové!



NASTAVENÍ (viz strana 38)

Nastavení omezovače teplé vody. Ve spojení s průtokovým ohřívačem se použití uzávěru teplé vody nedoporučuje.



ÚDRŽBA (viz strana 44)



ROZMĚRY (viz strana 39)



DIAGRAM PRŮTOKU (viz strana 39)
volný průtok



SERVISNÍ DÍLY (viz strana 40)

XXX = Kód povrchové úpravy

000 = Chrom

330 = Polished Black Chrome

820 = Brushed Nickel

930 = Polished Brass



ZVLÁŠTNÍ PŘÍSLUŠENSTVÍ
(viz strana 40)

není součástí dodávky

/ prodloužení 25 mm #13595000

/ prodloužení 33 mm (při malé hloubce zabudování) #14971XXX, #14965XXX, #1496XXX



ČIŠTĚNÍ (viz strana 46)



OVLÁDÁNÍ (viz strana 43)



ZKUŠEBNÍ ZNAČKA (viz strana 47)

PORUCHA	PŘÍČINA	ODSTRANĚNÍ
/ Málo vody	/ Znečištěný nebo netěsný EcoSmart®	/ vyčistit resp. vyměnit EcoSmart® (viz strana 44)
/ Armatura jde ztěžka	/ Kartuše je vadná, zanesená-vodním kamenem	/ Kartuši vyměnit
/ Armatura odkapává	/ Kartuše je vadná	/ Kartuši vyměnit
/ nízká teplota teplé vody .žádná studená voda průtokový ohřívač naskočí, když se navolí studená voda	/ Špatně nastavená záračka pro teplotu vodu	/ Seřídít záračku pro teplotu vodu
	/ Křížení toků	/ Kartuši vyměnit

△ BEZPEČNOSTNÉ POKYNY

- △ Pri montáži musíte nosiť rukavice, aby ste predišli pomliaždeninám a rezným poraneniam.
- △ Produkt sa smie používať len na kúpanie a telesnú hygienu.
- △ Veľké rozdiely v tlaku medzi prípojkami studenej a teplej vody musia byť vyrovnané.

POKYNY PRE MONTÁŽ

- / Pred montážou musíte produkt skontrolovať, či nebol počas transportu poškodený. Po zabudovaní nebudú uznané žiadne škody spôsobené transportom alebo poškodenia povrchu.
- / Ledningarna och blandaren måste monteras, spolás igenom och kontrolleras enligt de gällande normerna.
- / Je potrebné dodržiavať smernice o inštalácii, ktoré sú práve teraz platné v krajinách.

TECHNICKÉ ÚDAJE

Prevádzkový tlak:	max. 1 MPa
Doporučený prevádzkový tlak:	0,1 - 0,5 MPa
Skúšobný tlak:	1,6 MPa
	(1 MPa = 10 bar = 147 PSI)
Teplota teplej vody:	max. 70°C
Doporučená teplota teplej vody:	65°C
Termická dezinfekcia:	max. 70°C/4 min

Výrobok je koncipovaný výhradne pre pitnú vodu!

POPIS SYMBOLOV



Nepoužívať silikón s obsahom kyseliny octovej!

NASTAVENIE (viď strana 38)

Nastavenie obmedzenia teplej vody. V spojení s prietokovými ohrievačmi sa neodporúča použitie obmedzovača teplej vody.



ÚDRŽBA (viď strana 44)



ROZMERY (viď strana 39)



DIAGRAM PRIETOKU

(viď strana 39)

volný prietok



SERVISNÉ DIELY (viď strana 40)

XXX = Farebné označenie

000 = Chróm

330 = Polished Black Chrome

820 = Brushed Nickel

930 = Polished Brass



ZVLÁŠTNE PRÍSLUŠENSTVO

(viď strana 40)

nie je súčasťou dodávky

/ Predĺženie 25 mm #13595000

/ Predĺženie 33 mm (pri malej montážnej hĺbke)
#14971XXX, #14965XXX, #1496XXX



ČISTENIE (viď strana 46)



OBSLUHA (viď strana 43)



OSVEDČENIE O SKÚŠKE

(viď strana 47)

PORUCHA	PRÍČINA	POMOC
/ Málo vody	/ Znečistený alebo netesný EcoSmart®	/ Vyčistiť resp. vymeniť EcoSmart® (viď strana 44)
/ Armatúra "chodí" ťažko	/ Kartúša je poškodená, vápenaté usadeniny	/ Vymeniť kartúšu
/ Z armatúry kvapká voda	/ Kartúša je poškodená	/ Vymeniť kartúšu
/ Málo teplej vody, žiadna studená voda, prietokový ohrievač naskočí, keď sa navolí studená voda.	/ Nesprávne nastavená zarážka na teplú vodu	/ Nastavenie zarážky na teplú vodu
	/ Kríženie tokov	/ Vymeniť kartúšu



△ 安全技巧

- △ 装配时为避免挤压和切割受伤，必须戴上手套。
- △ 本产品只允许作为洗浴、卫生和洁身之用。
- △ 冷热水管间过大的压力差必须予以平衡。

安装提示

- / 安装前必须检查产品是否受到运输损害。安装后将不认可运输损害或表面损伤。
- / 管道和阀门必须根据通用标准进行安装、冲洗和检查。
- / 请遵守当地国家现行的安装规定。

技术参数

- 工作压力: 最大 1 MPa
 推荐工作压力: 0,1 - 0,5 MPa
 测试压强: 1,6 MPa
 (1 MPa = 10 bar = 147 PSI)
- 热水温度: 最大 70°C
 推荐热水温度: 65°C
 热力消毒: 最大 70°C / 4 分钟
- 该产品专为饮用水设计！

符号说明



请勿使用含有乙酸的硅胶！



调节 (参见第页 38)

热水温度调节。如果使用即热式喷头，则不建议安装热水阀门。



保养 (参见第页 44)



大小 (参见第页 39)



流量示意图 (参见第页 39)
时的流速



备用零件 (参见第页 40)

- XXX = 颜色代码
 000 = 镀铬
 330 = Polished Black Chrome
 820 = Brushed Nickel
 930 = Polished Brass



选装附件 (参见第页 40)

不在供货范围内

- / 加长 25 mm #13595000
- / 加长件33mm (墙壁不够深时)
#14971XXX, #14965XXX, #1496XXX



清洗 (参见第页 46)



操作 (参见第页 43)



检验标记 (参见第页 47)

问题	原因	补救
/ 龙头出水量小	/ EcoSmart® 脏污或泄漏	/ 清洁或更换EcoSmart® (参见第页 44)
/ 龙头不灵活	/ 阀芯损坏, 结垢	/ 更换阀芯
/ 龙头滴水	/ 阀芯损坏	/ 更换阀芯
/ 热水温度过低, 没有冷水。选择冷水时, 热水器启动。	/ 温度限制器设置错误 / 交叉流动	/ 设置温度限制器 / 更换阀芯

△ УКАЗАНИЯ ПО ТЕХНИКЕ БЕЗОПАСНОСТИ

- △ Во время монтажа следует надеть перчатки во избежание прищемления и порезов.
- △ Изделие разрешается использовать только в гигиенических целях: для принятия ванны и личной гигиены.
- △ донного клапа. Перед установкой смесителя необходимо регулировочными кранами выровнять давление холодной и горячей воды при помощи вентилей регулирующих подачу воды в квартиру.

УКАЗАНИЯ ПО МОНТАЖУ

- / Перед монтажом следует проверить изделие на предмет повреждений при перевозке. После монтажа претензии о возмещении ущерба за повреждения при перевозке или повреждения поверхностей не принимаются.
- / Трубы и арматура должны быть установлены, промыты и проверены в соответствии с действующими нормами.
- / Необходимо соблюдать требования по монтажу, действующие в соответствующих странах.

ТЕХНИЧЕСКИЕ ДАННЫЕ

- Рабочее давление: не более. 1 МПа
 Рекомендуемое рабочее давление: 0,1 - 0,5 МПа
 Давление: 1,6 МПа
 (1 МПа = 10 bar = 147 PSI)
- Температура горячей воды: не более. 70°C
 Рекомендуемая темп. гор. воды: 65°C
 Термическая дезинфекция: не более. 70°C/4 мин
 Изделие предназначено исключительно для питьевой воды!

ОПИСАНИЕ СИМВОЛОВ



Не применяйте силикон, содержащий уксусную кислоту.



ПОДГОНКА (см. стр. 38)

Регулировка ограничителя горячей воды. В сочетании с проточными нагревателями не рекомендуется использовать блокировку воды.



ТЕХНИЧЕСКОЕ ОБСЛУЖИВАНИЕ (см. стр. 44)



РАЗМЕРЫ (см. стр. 39)



СХЕМА ПОТОКА (см. стр. 39)

свободное истечение



КОМПЛЕКТ (см. стр. 40)

XXX = Цветная кодировка
 000 = Хром
 330 = Polished Black Chrome
 820 = Brushed Nickel
 930 = Polished Brass



СПЕЦИАЛЬНЫЕ ПРИНАДЛЕЖНОСТИ (см. стр. 40)

не включено в объем поставки!
 / Удлинение 25 мм #13595000

/ Удлинение 33 мм (при малой глубине установки) #14971XXX, #14965XXX, #1496XXX



ОЧИСТКА (см. стр. 46)



ЭКСПЛУАТАЦИЯ (см. стр. 43)



ЗНАК ТЕХНИЧЕСКОГО КОНТРОЛЯ (см. стр. 47)

НЕИСПРАВНОСТЬ	ПРИЧИНА	УСТРАНЕНИЕ НЕИСПРАВНОСТИ
/ недостаточный давление (если устан / напор воды)	/ EcoSmart® загрязнен/неисправен	/ Очистите или замените EcoSmart® (см. стр. 44)
/ Арматура работает с усилием	/ Картридж неисправен, засорение накипью	/ Замените картридж
/ Арматура протекает	/ Картридж неисправен	/ Замените картридж
/ Слишком низкая температура горячей воды. Проточный нагреватель запускается при выборе холодной воды.	/ Ограничение горячей воды отрегулировано неправильно / Перекрестный поток	/ Отрегулируйте ограничение горячей воды / Замените картридж



△ TURVALLISUUSOHJEET

- △ Asennuksessa on käytettävä käsineitä puristumien ja viiltojen aiheuttamien tapaturmien estämiseksi.
- △ Tuotetta saa käyttää ainoastaan kylpy-, hygienia- ja puhdistustarkoituksiin.
- △ Suuret paine-erot kylmä- ja kuumavesiliitäntöjen välillä on tasattava.

ASENNUSOHJEET

- / Ennen asennusta on tarkastettava tuotteen mahdolliset kuljetusvahingot. Asennuksen jälkeen kuljetus- ja pintavaurioita ei hyväksytä.
- / Putket ja hana on asennettava, huuhdeltava ja tarkastettava voimassa olevien standardien mukaisesti.
- / Jokaisessa maassa on noudatettava siellä päteviä asennusohjeita.

TEKNISET TIEDOT

Käyttöpaine:	maks. 1 MPa
Suosittelua käyttöpaine:	0,1 - 0,5 MPa
Koestuspaine:	1,6 MPa

(1 MPa = 10 bar = 147 PSI)

Kuuman veden lämpötila:	maks. 70°C
Kuuman veden suosituslämpötila:	65°C
Lämpödesinfektio:	maks. 70°C/4 min

Tuote on suunniteltu käytettäväksi ainoastaan juomaveden kanssa!

MERKIN KUVAUS



Älä käytä etikkahappopitoista silikonia!

SÄÄTÖ (katso sivu 38)

Lämpötilan rajoittimen säätäminen. Emme suosittele käyttämään lämpötilan rajoitinta

vedenlämmittimen (läpivirtauskuumennin) yhteydessä.



HUOLTO (katso sivu 44)



MITAT (katso sivu 39)



VIRTAUSDIAGRAMMI

(katso sivu 39)

vapaa läpivirtaus



VARAOSAT (katso sivu 40)

XXX = Värikoodaus

000 = Kromi

330 = Polished Black Chrome

820 = Brushed Nickel

930 = Polished Brass



ERITYISVARUSTE (katso sivu 40)

ei kuulu toimitukseen

/ Pidennys 25 mm #13595000

/ Pidennys 33 mm (pienemmällä asennussyvyydellä) #14971XXX, #14965XXX, #1496XXX



PUHDISTUS (katso sivu 46)



KÄYTTÖ (katso sivu 43)



KOESTUSMERKKI (katso sivu 47)

HÄIRIÖ

/ Vähän vettä

SYY

/ EcoSmart® likaantunut/viallinen

TOIMENPIDE

/ Puhdista tai vaihda EcoSmart® (katso sivu 44)

/ Hana on raskaskäyttöinen

/ Patruuna rikki, kalkkikerrostumia

/ Vaihda patruuna

/ Hanasta tippuu vettä

/ Patruuna rikki

/ Vaihda patruuna

/ Lämminveden lämpötila liian alhainen, ei kylmää vettä. Läpivirtauskuumennin käynnistyy kylmää vettä otettaessa.

/ Lämminveden rajoitin väärin säädetty

/ Ristiinvirtaus

/ Säädä lämminveden rajoitin

/ Vaihda patruuna

ASENNUS (katso sivu 32)



△ SÄKERHETSANVISNINGAR

- △ Handskar ska bäras under monteringsarbetet så att man kan undvika kläm- och skärskador.
- △ Produkten får bara användas till kroppshygien med bad och dusch.
- △ Stora tryckskillnader mellan anslutningarna för varmt och kallt vatten måste utjämnas.

MONTERINGSANVISNINGAR

- / Det måste undersökas om produkten har transportskador innan den monteras. Efter monteringen accepteras inga transport- eller ytskiktsskador.
- / Ledningarna och blandaren måste monteras, spolats igenom och kontrolleras enligt de gällande normerna.
- / De installationsriktlinjer som gäller i länderna ska följas.

TEKNISKA DATA

Driftstryck:	max. 1 MPa
Rek. driftstryck:	0,1 - 0,5 MPa
Tryck vid provtryckning:	1,6 MPa (1 MPa = 10 bar = 147 PSI)
Varmvattentemperatur:	max. 70°C
Rek. varmvattentemp.:	65°C
Termisk desinfektion:	max. 70°C / 4 min

Produkten är enbart avsedd för dricksvatten!

SYMBOLFÖRKLARING



Använd inte silikon som innehåller ättiksyra!



JUSTERING (se sidan 38)

Ställa in varmvattenregleringen. Tillsammans med varmvattenberedare rekommenderas inte en varmvattenspärr.



SKÖTSEL (se sidan 44)



MÄTTEN (se sidan 39)



FLÖDESSCHEMA (se sidan 39)
fri genomströmning



RESERVDELAR (se sidan 40)

XXX = Färgkodning
000 = Krom
330 = Polished Black Chrome
820 = Brushed Nickel
930 = Polished Brass



SPECIALTILLBEHÖR (se sidan 40)

medföljer ej leveransen

/ Förlängning 25 mm #13595000

/ Förlängning 33 mm (vid litet monteringsdjup)
#14971XXX, #14965XXX, #1496XXX



RENGÖRING (se sidan 46)



HANTERING (se sidan 43)



TESTSIGILL (se sidan 47)

STÖRNING

/ För lite vatten

ORSAK

/ EcoSmart® nedsmutsad/defekt

ÅTGÄRD

/ Rengör eller byt ut EcoSmart®
(se sidan 44)

/ Blandare är trög

/ Patron defekt, förkalkad

/ Byt ut patron

/ Blandare droppar

/ Patron defekt

/ Byt ut patron

/ För låg varmvattentemperatur, inget kallvatten. Varmvattenberedaren slår på när kallvatten väljs.

/ Varmvattenreglering felaktigt inställd
/ Korsflöde

/ Ställ in varmvattenreglering
/ Byt ut patron



△ SAUGUMO TECHNIKOS NURODYMAI

- △ Apsaugai nuo užspaudimo ir įsijovimo montavimo metu mūvėkite pirštines.
- △ Gaminys turi būti naudojamas tik maudymuisi, kūno higienai ir švarai palaikyti.
- △ Turi būti išlyginti šalto ir karšto slėgio nelygumai.

MONTAVIMO INSTRUKCIJA

- / Prieš montuojant būtina patikrinti, ar gaminys nebuvo pažeistas transportavimo metu. Sumontavus pretenzijos dėl transportavimo ir paviršiaus pažeidimų nepriimamos.
- / Vamzdžiai ir sujungimai turi būti montuojami, plaunami ir tikrinami pagal galiojančias normas.
- / Laikykitės atitinkamoje šalyje galiojančių direktyvų dėl įrengimo.

TECHNINIAI DUOMENYS

Darbinis slėgis: ne daugiau kaip 1 MPa
 Rekomenduojamas slėgis: 0,1 - 0,5 MPa
 Bandomasis slėgis: 1,6 MPa
 (1 MPa = 10 barų = 147 PSI)

Karšto vandens temperatūra: ne daugiau kaip 70°C
 Rekomenduojama karšto vandens temperatūra: 65°C
 Terminis dezinfekavimas: ne daugiau kaip 70°C / 4 min
 Produktas skirtas tik geriamajam vandeniui!

SIMBOLIO APRAŠYMAS



Nenaudokite silikono, kurio sudėtyje yra acto rūgšties!



REGULIAVIMAS (žr. psl. 38)

Karšto vandens ribojimas. Kartu su cirkuliaciniais šildytuvais nerekomenduojama naudoti karšto vandens blokavimo įtaisų.



TECHNINIS APTARNAVIMAS (žr. psl. 44)



IŠMATAVIMAI (žr. psl. 39)



PRALAUDUMO DIAGRAMA (žr. psl. 39)

laisvas vandens pralaidumas



ATSARGINĖS DALYS (žr. psl. 40)

XXX = Spalvos
 000 = Chrom
 330 = Polished Black Chrome
 820 = Brushed Nickel
 930 = Polished Brass



SPECIALŪS PRIEDAI (žr. psl. 40)
 nėra pridama

/ Ilgiklis 25 mm #13595000

/ Ilgiklis 33 mm (esant nepakankamam sienos gyliui) #14971XXX, #14965XXX, #1496XXX



VALYMAS (žr. psl. 46)



EKSPLOATACIJA (žr. psl. 43)



BANDYMO PAŽYMA (žr. psl. 47)

GEDIMAS

/ Per maža srovė

PRIEŽASTIS

/ "EcoSmart®" purvinas arba sugedęs

PRIEMONĖ

/ Išvalykite arba pakeiskite "EcoSmart®" (žr. psl. 44)

/ Sunkiai sukiojama rankenėlė

/ Kasetė pažeista, užkalkėjusi

/ Pakeisti kasetę

/ Maišytuvus praleidžia vandenį

/ Kasetė pažeista

/ Pakeisti kasetę

/ Per maža karšto vandens temperatūra, nėra šalto vandens. Momentinis pašildytojas pradeda veikti, kai naudojamas šalta vanduo

/ Neteisingai nustatytas karšto vandens ribotuvus

/ Nustatyti karšto vandens ribotuvą

/ Kryžminė srovė

/ Pakeisti kasetę



△ SIGURNOSNE UPUTE

- △ Prilikom montaže se radi sprječavanja prignječenja i posjekotina moraju nositi rukavice.
- △ Proizvod se smije primjenjivati samo za kupanje, tuširanje i osobnu higijenu.
- △ Velika razlika u pritisku između vruće i hladne vode mora biti izbalansirana.

UPUTE ZA MONTAŽU

- / Prije montaže mora se provjeriti je li proizvod oštećen prilikom transporta. Nakon ugradnje se ne priznaju nikakve reklamacije koje se odnose na površinska i transportna oštećenja.
- / Cijevi i armatura moraju biti postavljeni, isprani i testirani prema važećim normama.
- / Obvezno se moraju uvažiti propisi o instalacijama koji vrijede u dotičnoj zemlji.

TEHNIČKI PODATCI

Najveći dopušteni tlak:	tlak 1 MPa
Preporučeni tlak:	0,1 - 0,5 MPa
Probni tlak:	1,6 MPa
	(1 MPa = 10 bar = 147 PSI)
Temperatura vruće vode:	tlak 70°C
Preporučena temperatura vruće vode:	65°C
Termička dezinfekcija:	tlak 70°C / 4 min
Proizvod je koncipiran isključivo za pitku vodu!	

OPIS SIMBOLA



Nemojte koristiti silikon koji sadrži octenu kiselinu!



REGULACIJA (pogledaj stranicu 38)

Namještanje limitera tople vode. U kombinaciji s protočnim bojlerima nije preporučljiva primjena sustava za blokiranje dotoka tople vode.



ODRŽAVANJE (pogledaj stranicu 44)



MJERE (pogledaj stranicu 39)

DIJAGRAM PROTOKA

(pogledaj stranicu 39)

slobodan protok



REZERVNI DJELOVI

(pogledaj stranicu 40)

XXX = Boje

000 = Krom

330 = Polished Black Chrome

820 = Brushed Nickel

930 = Polished Brass



POSEBNI PRIBOR

(pogledaj stranicu 40)

Nije sadržano u isporuci!

/ Produljenje 25 mm #13595000

/ Produljenje 33 mm (kod manje dubine ugradnje) #14971XXX, #14965XXX, #1496XXX



ČIŠĆENJE (pogledaj stranicu 46)



UPOTREBA (pogledaj stranicu 43)



OZNAKA TESTIRANJA

(pogledaj stranicu 47)

GREŠKA	UZROK	OTKLANJANJE
/ Nedovoljno vode	/ EcoSmart® je prljav/neispravan	/ Očistite odnosno zamijenite EcoSmart® (pogledaj stranicu 44)
/ Ručica se zaglavila	/ Neispravan uložak Taloženje kamenca	/ Zamijenite uložak
/ Slavina kaplje	/ Neispravan uložak	/ Zamijenite uložak
/ Preniska temperatura vruće vode, nedostatak hladne vode. Protočni bojler se pali pri podešenoj funkciji za protok hladne vode	/ Limiter vruće vode nije dobro podešen / Križni tok vode	/ Podesite limiter vruće vode / Zamijenite uložak



△ GÜVENLİK UYARILARI

- △ Montaj esnasında ezilme ve kesilme gibi yaralanmaları önlemek için eldiven kullanılmalıdır.
- △ Ürün yalnızca banyo, hijyen ve beden temizliği amaçları doğrultusunda kullanılabilir.
- △ Sıcak ve soğuk su bağlantıları arasında büyük basınç farklılıkları varsa, bu basınç farklılıklarının dengelenmesi gerekir.

MONTAJ AÇIKLAMALARI

- / Montaj işleminden önce ürün nakliye hasarları yönünden kontrol edilmelidir. Montaj işleminden sonra nakliye veya yüzey hasarları için sorumluluk üstlenilmemektedir.
- / Boruların ve armatürün montajı, yıkanması ve kontrolü geçerli normlara göre yapılmalıdır.
- / Ülkelerde geçerli kurulum yönetmeliklerine riayet edilmelidir.

TEKNİK BİLGİLER

İşletme basıncı:	azami 1 MPa
Tavsiye edilen işletme basıncı:	0,1 - 0,5 MPa
Kontrol basıncı:	1,6 MPa
	(1 MPa = 10 bar = 147 PSI)
Sıcak su sıcaklığı:	azami 70°C
Tavsiye edilen su ısısı:	65°C
Termik dezenfeksiyon:	azami 70°C/4 dak
Ürün sadece şebeke suyu için tasarlanmıştır!	

SİMGE AÇIKLAMASI



Asetik asit içeren silikon kullanmayın!



AYARLAMA (bakınız sayfa 38)

Sıcak su sınırlamasının ayarlanması. Sıcak su kilitinin sürekli ısıtıcıyla kullanılması tavsiye edilmez.



BAKIM (bakınız sayfa 44)



ÖLÇÜLERİ (bakınız sayfa 39)



AKIŞ DİYAGRAMI (bakınız sayfa 39)
serbest akış



YEDEK PARÇALAR (bakınız sayfa 40)

XXX = Renkler

000 = Krom

330 = Polished Black Chrome

820 = Brushed Nickel

930 = Polished Brass



ÖZEL AKSESUARLAR

(bakınız sayfa 40)

Teslimat kapsamına dahil değildir

/ Uzatma 25 mm #13595000

/ Uzatma 33 mm (montaj derinliği düşükken)
#14971XXX, #14965XXX, #1496XXX



TEMİZLEME (bakınız sayfa 46)



KULLANIMI (bakınız sayfa 43)



KONTROL İŞARETİ
(bakınız sayfa 47)

ARIZA	SEBEP	YARDIM
/ Az su geliyor	/ EcoSmart® kirlenmiş/arızalı	/ EcoSmart®'ı temizleyin ya da değiştirin (bakınız sayfa 44)
/ Batarya kullanımı ağırlaşıyor	/ Kartuş Bozulmuş ve kireçlenmiş olabilir	/ Kartuşu değiştirin
/ Batarya su damlatıyor	/ Kartuş bozuk olabilir	/ Kartuşu değiştirin
/ Sıcak su sıcaklığı çok düşük, soğuk su yok. Soğuk su seçilince şofben çalışmaya başlıyor.	/ Isı limitleyici düzgün çalışmıyor / Çapraz akış	/ Isı limitleyiciyi yeniden ayarlayın / Kartuşu değiştirin



△ INSTRUȚIUNI DE SIGURANȚĂ

- △ La montare utilizați mănuși pentru evitarea contuziunilor și tăierii mâinilor.
- △ Produsul poate fi utilizat doar pentru spălarea, menținerea igienei și curățarea corpului.
- △ Diferențele de presiune mari între alimentarea cu apă rece și apă caldă trebuie echilibrate.

INSTRUCȚIUNI DE MONTARE

- / Înainte de instalare verificați, dacă produsul prezintă deteriorări de transport. După instalare garanția nu acoperă deteriorările de transport și cele de suprafață.
- / Conductele și bateriile trebuie montate, spălate și verificate conform normelor în vigoare.
- / Respectați reglementările referitoare la instalare valabile în țara respectivă.

DATE TEHNICE

Presiune de funcționare:	max. 1 MPa
Presiune de funcționare recomandată:	0,1 - 0,5 MPa
Presiune de verificare:	1,6 MPa (1 MPa = 10 bar = 147 PSI)
Temperatura apei calde:	max. 70°C
Temperatura recomandată a apei calde:	65°C
Dezinfecție termică:	max. 70°C/4 min

Produsul este destinat exclusiv pentru apă potabilă.

DESCRIEREA SIMBOLURILOR



Nu utilizați silicon cu conținut de acid acetic!



REGLARE (vezi pag. 38)

Reglarea limitatorului de apă caldă. Nu se recomandă folosirea unui limitator de apă caldă în combinație cu un boiler instant.



ÎNTREȚINERE (vezi pag. 44)



DIMENSIUNI (vezi pag. 39)

DIAGRAMA DE DEBIT

(vezi pag. 39)

debit cu curgere liberă



PIESE DE SCHIMB (vezi pag. 40)

XXX = Coduri de culori

000 = Crom

330 = Polished Black Chrome

820 = Brushed Nickel

930 = Polished Brass



ACCESORII OPȚIONALE

(vezi pag. 40)

nu este inclus în setul livrat

/ Prolungitor 25 mm #13595000

/ Prolungitor 33 mm (în cazul montării la adâncime mică) #14971XXX, #14965XXX, #1496XXX



CURĂȚARE (vezi pag. 46)



UTILIZARE (vezi pag. 43)



CERTIFICAT DE TESTARE

(vezi pag. 47)

DERANJAMENT	CAUZA	MĂSURI DE REMEDIERE
/ Prea puțină apă	/ S-a murdărit/s-a defectat instalația EcoSmart®	/ Curățați sau schimbați instalația EcoSmart® (vezi pag. 44)
/ Bateria se mișcă dificil	/ Cartuș defect din cauza depunerilor de calcar	/ Schimbați cartușul.
/ Bateria picură	/ Cartuș defect	/ Schimbați cartușul.
/ Temperatura apei este prea mică, nu este apă rece. Boilerul instant pornește când se dă drumul la apa rece	/ Limitarea temperaturii apei calde setată incorect. / Curgere încrucișată (apa rece în intră în conducta de apă caldă și invers)	/ Setați limitarea temperaturii apei calde. / Schimbați cartușul.



ΔΥΠΟΔΕΙΞΕΙΣ ΑΣΦΑΛΕΙΑΣ

- Δ Για να αποφύγετε τραυματισμούς κατά τη συναρμολόγηση πρέπει να φοράτε γάντια.
- Δ Το προϊόν επιτρέπεται να χρησιμοποιείται μόνο σαν μέσο λουτρού, υγιεινής και καθαρισμού του σώματος.
- Δ Οι διαφορές της πίεσης μεταξύ της σύνδεσης κρύου και ζεστού νερού θα πρέπει να αντισταθμίζονται.

ΟΔΗΓΙΕΣ ΣΥΝΑΡΜΟΛΟΓΗΣΗΣ

- / Πριν τη συναρμολόγηση πρέπει να εξεταστεί το προϊόν για ζημιές μεταφοράς. Μετά την εγκατάσταση δεν αναγνωρίζονται ζημιές από τη μεταφορά ή επιφανειακές ζημιές.
- / Οι σωλήνες και η μπαταρία πρέπει να τοποθετηθούν σύμφωνα με τα ισχύοντα πρότυπα, να τεθούν υπό πίεση και να δοκιμαστούν.
- / Θα πρέπει να τηρούνται οι οδηγίες εγκατάστασης που ισχύουν σε κάθε κράτος.

ΤΕΧΝΙΚΑ ΧΑΡΑΚΤΗΡΙΣΤΙΚΑ

Λειτουργία πίεσης:	έως 1 MPa
Συνιστώμενη λειτουργία πίεσης:	0,1 - 0,5 MPa
Πίεση ελέγχου:	1,6 MPa
	(1 MPa = 10 bar = 147 PSI)
Θερμοκρασία ζεστού νερού:	έως 70°C
Συνιστώμενη θερμοκρασία ζεστού νερού:	65°C
Θερμική απολύμανση:	έως 70°C/4 min
Το προϊόν έχει σχεδιαστεί αποκλειστικά για πόσιμο νερό!	

ΠΕΡΙΓΡΑΦΗ ΣΥΜΒΟΛΩΝ



Μην χρησιμοποιείτε σιλικόνη που περιέχει οξικό οξύ!



ΡΥΘΜΙΣΗ (βλ. Σελίδα 38)

Ρύθμιση του δοσομετρητή ζεστού νερού. Δεν συνιστάται η διάταξη φραγής ζεστού νερού σε συνδυασμό με ταχυθερμοσίφωνα.



ΣΥΝΤΗΡΗΣΗ (βλ. Σελίδα 44)



ΔΙΑΣΤΑΣΕΙΣ (βλ. Σελίδα 39)

ΔΙΑΓΡΑΜΜΑ ΡΟΗΣ (βλ. Σελίδα 39)
Ελεύθερη ροή



ΑΝΤΑΛΛΑΚΤΙΚΑ (βλ. Σελίδα 40)

XXX = Χρώματα

000 = Επιχρωμωμένο

330 = Polished Black Chrome

820 = Brushed Nickel

930 = Polished Brass



ΕΙΔΙΚΑ ΑΞΕΣΟΥΡΑ (βλ. Σελίδα 40)

δεν περιλαμβάνεται στον παραδοτέο εξοπλισμό

/ Επμήκυνση 25 mm #13595000

/ Σωλήνας επμήκυνσης 33 mm (σε μειωμένο βάθος τοποθέτησης) #14971XXX, #14965XXX, #1496XXX



ΚΑΘΑΡΙΣΜΟΣ (βλ. Σελίδα 46)



ΧΕΙΡΙΣΜΟΣ (βλ. Σελίδα 43)



ΣΗΜΑ ΕΛΕΓΧΟΥ (βλ. Σελίδα 47)

ΒΛΑΒΗ	ΑΙΤΙΑ	ΔΙΟΡΘΩΣΗ
/ Ανεπαρκές νερό	/ Βρώμικος/ελαττωματικός ελαχιστοποιητής νερού (EcoSmart®)	/ Καθαρίστε ή/και αλλάξτε τον ελαχιστοποιητή νερού (EcoSmart®) (βλ. Σελίδα 44)
/ Σκληρή μπαταρία (μείκτης)	/ Ελαττωματικό φυσιγγίο, άλατα	/ Αλλαγή φυσιγγίου
/ Η μπαταρία στάζει	/ Ελαττωματικό φυσιγγίο	/ Αλλαγή φυσιγγίου
/ Χαμηλή θερμοκρασία ζεστού νερού, καθόλου κρύο νερό. Ο ταχυθερμοσίφωνα ενεργοποιείται, όταν επιλέγεται το κρύο νερό.	/ Λάθος ρύθμιση της περιοριστικής διάταξης ζεστού νερού / Σταυροειδής ροή	/ Ρυθμίστε την περιοριστική διάταξη του ζεστού νερού / Αλλαγή φυσιγγίου



△ VARNOSTNA OPOZORILA

- △ Pri montaži je treba nositi rokavice, da se preprečijo poškodbe zaradi zmečkanja ali urezov.
- △ Ta izdelek se sme uporabljati le z namenom umivanja, vzdrževanja higiene in telesne nege.
- △ Velike razlike v tlaku med priključkom za mrzlo in priključkom za toplo vodo je potrebno izravnati.

NAVODILA ZA MONTAŽO

- / Pred montažo je treba izdelek preveriti glede morebitnih transportnih poškodb. Po vgradnji transportne ali površinske poškodbe ne bodo več priznane.
- / Cevi in armaturo je treba montirati, izprati in preveriti po veljavnih standardih.
- / Upoštevati je treba pravilnike o inštalacijah, ki veljajo v posamezni državi.

TEHNIČNI PODATKI

Delovni tlak:	maks. 1 MPa
Priporočeni delovni tlak:	0,1 - 0,5 MPa
Preskusni tlak:	1,6 MPa
	(1 MPa = 10 bar = 147 PSI)
Temperatura tople vode:	maks. 70°C
Priporočena temperatura tople vode:	65°C
Termična dezinfekcija:	maks. 70°C / 4 min
Proizvod je zasnovan izključno za sanitarno vodo!	

OPIS SIMBOLA

Ne smete uporabiti silikona, ki vsebuje očetno kislino!



JUSTIRANJE (glejte stran 38)

Nastavitev omejevalnika tople vode. V povezavi s pretočnimi grelniki uporaba zapore tople vode ni priporočljiva.



VZDRŽEVANJE (glejte stran 44)



MERE (glejte stran 39)

DIAGRAM PRETOKA

(glejte stran 39)

prost pretok



REZERVNI DELI (glejte stran 40)

XXX = Barve

000 = Krom

330 = Polished Black Chrome

820 = Brushed Nickel

930 = Polished Brass



POSEBEN PRIBOR (glejte stran 40)

Ni vključeno

/ Podaljšek 25 mm #13595000

/ Podaljšek 33 mm (če zid ni dovolj globok)
#14971XXX, #14965XXX, #1496XXX



ČIŠČENJE (glejte stran 46)



UPRAVLJANJE (glejte stran 43)



PRESKUSNI ZNAK (glejte stran 47)

NAPAKA	VZROK	POMOČ
/ Malo vode	/ EcoSmari® umazan/pokvarjen	/ EcoSmari® očistite oz. Zamenjajte (glejte stran 44)
/ Težko premikanje armature	/ Pokvarjen vložek, poapneno	/ Zamenjajte vložek
/ Iz armature kaplja	/ Pokvarjen vložek	/ Zamenjajte vložek
/ Prenizka temperatura tople vode, ni mrzle vode. Pretočni grelnik se sproži, kadar izberete mrzlo vodo.	/ Omejevalnik tople vode ni pravilno nastavljen / Križni tok	/ Nastavite omejevalnik tople vode / Zamenjajte vložek

△ OHUTUSJUHISED

- △ Kandke paigaldamisel muljumis- ja löikevigastuste vältimiseks kindaid.
- △ Toodet tohib kasutada ainult pesemis-, hügieeni- ja kehahapustamiseesmärkidel.
- △ Kui külma ja kuuma vee ühenduste surve on väga erinev, tuleb need tasakaalustada.

PAIGALDAMISJUHISED

- / Enne paigaldamist tuleb toodet kontrollida transpordikahjustuste osas. Pärast paigaldamist ei tunnustata enam transpordi- või pinnakahjustuste kaebuseid.
- / Voolikute ja segisti paigaldamisel, loputamisel ja kontrollimisel tuleb lähtuda kehtivatest normatiividest
- / Vastavas riigis kehtivaid paigalduseeskirju tuleb järgida.

TEHNILISED ANDMED

Töörõhk	maks. 1 MPa
Soovitav töörõhk:	0,1 - 0,5 MPa
Kontrollsurve:	1,6 MPa (1 MPa = 10 baari = 147 PSI)
Kuuma vee temperatuur:	maks. 70°C
Soovitav kuuma vee temperatuur:	65°C
Terminline desinfitatsioon:	maks. 70°C / 4 min
Toode on ette nähtud eranditult joogivee jaoks!	

SÜMBOLITE KIRJELDUS



Ärge kasutage äädikhapet sisaldavat silikoonil

REGULEERIMINE (vt lk 38)

Sooja vee piirangu seadistamine. Ühenduses boileritega ei ole sooja vee blokeeringu soovitatav.



HOOLDUS (vt lk 44)



MÕÕTUDE (vt lk 39)



LÄBIVOOLUDIAGRAMM (vt lk 39)

äravoolu surve



VARUOSAD (vt lk 40)

XXX = Värvid

000 = Kroom

330 = Polished Black Chrome

820 = Brushed Nickel

930 = Polished Brass



SPETSIAALNE LISAVARUSTUS

(vt lk 40)

ei sisaldu komplektis

/ pikendus 25 mm #13595000

/ pikendus 33 mm (kui sein ei ole piisavalt paks)
#14971XXX, #14965XXX, #1496XXX



PUHASTAMINE (vt lk 46)



KASUTAMINE (vt lk 43)



KONTROLLSERTIFIKAAT (vt lk 47)

RIKE	PÕHJUS	LAHENDUS
/ Vähe vett	/ EcoSmari® must/defektne	/ EcoSmari® puhastada või välja vahetada (vt lk 44)
/ Segisti käib raskelt	/ Tööelement on katkine, lubjastunud	/ Vahetage tööelement
/ Segisti tilgub	/ Tööelement on katkine	/ Vahetage tööelement
/ Liiga madal sooja vee temperatuur, külma vett pole. Läbivoolu boiler hakkab tööle, kui on valitud külm vesi.	/ Kuuma vee piirang valesti seatud / Ristvool	/ Seadke kuuma vee piirang / Vahetage tööelement



△ DROŠĪBAS NORĀDES

- △ Montāžas laikā, lai izvairītos no saspiedumiem un iegriezumiem, nepieciešams nēsāt cimdus.
- △ Šo produktu drīkst izmantot tikai, lai mazgātos, higiēnai un ķermeņa tīrīšanai.
- △ Jāizlīdzina spiediena atšķirības starp aukstā un karstā ūdens pievadiem.

NORĀDĪJUMI MONTĀŽAI

- / Pirms montāžas nepieciešams pārbaudīt, vai produktam transportēšanas laikā nav radušies bojājumi. Pēc iebūvēšanas bojājumi, kas radušies transportēšanas laikā, vai virsmas bojājumi netiek atzīti.
- / Caurulvadi un armatūra ir jāuzstāda, jāizskalo un jāpārbauda saskaņā ar spēkā esošajiem standartiem.
- / Jāievēro attiecīgās valsts spēkā esošās montāžas prasības.

TEHNISKIE DATI

Darba spiediens:	maks. 1 MPa
Ieteicamais darba spiediens:	0,1 - 0,5 MPa
Pārbaudes spiediens:	1,6 MPa
	(1 MPa = 10 bar = 147 PSI)
Karstā ūdens temperatūra:	maks. 70°C
Ieteicamā karstā ūdens temperatūra:	65°C
Termiskā dezinfekcija:	maks. 70°C / 4 min

Izstrādājums ir paredzēts tikai dzeramajam ūdenim!

SIMBOLU NOZĪME



Neizmantojiet silikonu, kas satur etiķskābi!



IEREGULĒŠANA (skat. lpp. 38)

Karsta ūdens ierobežotāja regulēšana. Kopā ar caurteces sildītājiem nav ieteicams izmantot ūdens bloķētāju.



APKOPE (skat. lpp. 44)



IZMĒRUS (skat. lpp. 39)



CAURPLŪDES DIAGRAMMA (skat. lpp. 39)

brīva caurplūde



REZERVES DAĻAS (skat. lpp. 40)

XXX = Krāsu kodi

000 = Hroma

330 = Polished Black Chrome

820 = Brushed Nickel

930 = Polished Brass



SPECIĀLI AKSESUĀRI

(skat. lpp. 40)

komplektā netiek piegādāts

/ Pagarinājums 25 mm #13595000

/ Pagarinājums 33 mm (ja iebūvēšanas dziļums nav pietiekams) #14971XXX, #14965XXX, #1496XXX



TĪRĪŠANA (skat. lpp. 46)



LIETOŠANA (skat. lpp. 43)



PĀRBAUDES ZĪME (skat. lpp. 47)

TRAUCĒJUMS

/ Maz ūdens

IEMESLS

/ Netīrs/bojāts EcoSmart®

BOJĀJUMU NOVĒRŠANA

/ Izīrīt jeb nomainīt EcoSmart® (skat. lpp. 44)

/ Jaucējkrāns smagi grozāms

/ Bojāta kartuša, aizkalļojusies

/ Nomainīt kartušu

/ Jaucējkrāns pil

/ Bojāta kartuša

/ Nomainīt kartušu

/ Pārāk zema ūdens temperatūra, nav aukstā ūdens, izvēloties auksto ūdeni, sāk darboties caurteces sildītājs

/ Nepareizi noregulāta karstā ūdens bloķēšana

/ Noregulēt karstā ūdens ierobežošanu

/ Ūdens sajaukšanās

/ Nomainīt kartušu



△ SIGURNOSNE NAPOMENE

- △ Prilikom montaže se radi sprečavanja prignječenja i posekotina moraju nositi rukavice.
- △ Proizvod sme da se koristi samo za kupanje, tuširanje i ličnu higijenu.
- △ Velika razlika u pritisku između vruće i hladne vode mora biti izbalansirana.

INSTRUKCIJE ZA MONTAŽU

- / Pre montaže se mora proveriti da li je proizvod oštećen pri transportu. Nakon ugradnje se ne priznaju nikakve reklamacije koje se odnose na površinska i transportna oštećenja.
- / Vodovi i armatura moraju biti postavljeni, isprani i testirani prema važećim normama.
- / Treba se pridržavati propisa koji u određenim zemljama važe za instalacije.

TEHNIČKI PODACI

Radni pritisak:	maks. 1 MPa
Preporučeni radni pritisak:	0,1 - 0,5 MPa
Probni pritisak:	1,6 MPa (1 MPa = 10 bar = 147 PSI)
Temperatura vruće vode:	maks. 70°C
Preporučena temperatura vruće vode:	65°C
Termičko dezinfekcija:	maks. 70°C/4 min
Proizvod je koncipiran isključivo za pijaću vodu!	

OPIS SIMBOLA



Nemojte koristiti silikon koji sadrži sircetnu kiselinu!



PODEŠAVANJE (vidi stranu 38)

Podešavanje ograničavača tople vode. U kombinaciji sa protočnim bojlerima ne



preporučuje se primena sistema za blokiranje dotoka tople vode.

ODRŽAVANJE (vidi stranu 44)



MERE (vidi stranu 39)



DIJAGRAM PROTOKA
(vidi stranu 39)
slobodan protok



REZERVNI DELOVI (vidi stranu 40)

XXX = Oznake boja
000 = Hrom
330 = Polished Black Chrome
820 = Brushed Nickel
930 = Polished Brass



POSEBAN PRIBOR (vidi stranu 40)

Nije sadržano u isporuci
/ Produžetak 25 mm #13595000

/ Produžetak 33 mm (kod manje dubine ugradnje) #14971XXX, #14965XXX, #1496XXX



ČIŠĆENJE (vidi stranu 46)



RUKOVANJE (vidi stranu 43)



ISPITNI ZNAK (vidi stranu 47)

SMETNJA	UZROK	POMOĆ
/ Nedovoljno vode	/ EcoSmart® je prljav/neispravan	/ Očistite odnosno zamenite EcoSmart® (vidi stranu 44)
/ Ručica se zaglavila	/ Neispravna kartuša, nataloženi kamenac	/ Zamenite kartušu
/ Slavina kaplje	/ Neispravna kartuša	/ Zamenite kartušu
/ Preniska temperatura tople vode, nema hladne vode. Protočni bojler se pali iako je puštena hladna voda.	/ Ograničavač vruće vode nije dobro podešen / Ukršteni tok vode	/ Podesite ograničavač vruće vode / Zamenite kartušu

△ SIKKERHETSHENVISNINGER

- △ Bruk hansker under montasjen for å unngå klem- og kuttskader.
- △ Produktet skal kun brukes for bade-, hygiene- og kroppshygiene.
- △ Store trykkdifferanser mellom kaldt- og varmtvannstilkoblinger skal utlignes.

MONTAGEHENVISNINGER

- / Før montasjen skal produktet sjekkes for transportskader. Etter monteringen aksepteres ikke noen transport- eller overflateskader.
- / Ledningene og armaturen skal monteres, spyles og sjekkes iht. de gyldige normer.
- / Gjeldende retningslinjer for rørleggerarbeid i de enkelte land skal følges.

TEKNISKE DATA

Driftstrykk	maks. 1 MPa
Anbefalt driftstrykk:	0,1 - 0,5 MPa
Prøvetrykk	1,6 MPa (1 MPa = 10 bar = 147 PSI)
Varmtvannstemperatur	maks. 70°C
Anbefalt temperatur for varmt vann	65°C
Termisk desinfisering:	maks. 70°C/4 min

Produktet er utelukkende designet for drikkevann!

SYMBOLBESKRIVELSE



Ikke bruk silikon som inneholder eddiksyre!



JUSTERING (se side 38)

Innstilling av varmtvannsbegrensning. I forbindelse med gjennomstrømningsvarmere er det ikke anbefalt å bruke en varmtvannsperre.



VEDLIKEHOLD (se side 44)



MÅL (se side 39)

GJENNOMSTRØMNINGSDIAGRAM (se side 39)

fri gjennomstrømning



SERVICEDELER (se side 40)

XXX = Fargekode
 000 = Krom
 330 = Polished Black Chrome
 820 = Brushed Nickel
 930 = Polished Brass



EKSTRATILBEHØR (se side 40)

ikke med i leveransen

/ Forlengelse 25 mm #13595000

/ Forlengelse 33 mm (ved liten montasje dybde)
 #14971XXX, #14965XXX, #1496XXX



RENGJØRING (se side 46)



BETJENING (se side 43)



PRØVEMERKE (se side 47)

FEIL	ÅRSAK	FEILRETTELSE
/ Lite vann	/ EcoSmari® er skitten/ defekt	/ EcoSmari® rengjøres hhv. Byttes (se side 44)
/ Armatur ikke lett bevegelig	/ Kartusj defekt, forkalkning	/ Kartusj byttes
/ Armatur drypper	/ Kartusj defekt	/ Kartusj byttes
/ For lav varmtvannstemperatur, ikke noe kaldtvann.	/ Varmtvannsbegrensning er feil innstilt	/ Varmtvannsbegrensning innstilles
gjennomstrømningsvannvarmer slår seg på når det velges kaldt vann.	/ Krysstrømning	/ Kartusj byttes



△ УКАЗАНИЯ ЗА БЕЗОПАСНОСТ

- △ При монтажа трябва да се носят ръкавици, за да се избегнат наранявания поради притискане или порязване.
- △ Позволено е използването на продукта само за къпане, хигиена и цели на почистване на тялото.
- △ Големите разлики в налягането между изводите за студената и топлата вода трябва да се изравняват.

УКАЗАНИЯ ЗА МОНТАЖ

- / Преди монтажа продуктът трябва да се провери за транспортни щети. След монтажа не се признават транспортни или повърхностни щети.
- / Тръбопроводите и арматурата трябва да се монтират, промият и проверят в съответствие с валидните норми.
- / Трябва да бъдат спазвани валидните в съответните страни предписания за инсталиране.

ТЕХНИЧЕСКИ ДАННИ

Работно налягане:	макс. 1 МПа
Препоръчително работно налягане:	0,1 - 0,5 МПа
Контролно налягане:	1,6 МПа (1 МПа = 10 bar = 147 PSI)
Температура на горещата вода:	макс. 70°C
Препоръчителна температура на горещата вода:	65°C
Термична дезинфекция:	макс. 70°C / 4 мин
Продуктът е разработен само за питейна вода!	

ОПИСАНИЕ НА СИМВОЛИТЕ



Не използвайте силикон, съдържащ оцветна киселина!



ЮСТИРАНЕ (вижте стр. 38)

Настройка на ограничителя за топлата вода. Във връзка с проточни нагреватели не се препоръчва блокировка за топлата вода



ПОДДРЪЖКА (вижте стр. 44)



РАЗМЕРИ (вижте стр. 39)



ДИАГРАМА НА ПОТОКА

(вижте стр. 39)

свободен поток



СЕРВИЗНИ ЧАСТИ (вижте стр. 40)

XXX = Цветово кодиране

000 = Хром

330 = Polished Black Chrome

820 = Brushed Nickel

930 = Polished Brass



СПЕЦИАЛНИ ПРИНАДЛЕЖНОСТИ

(вижте стр. 40)

не се съдържа в обема на доставка

/ Удължител 25 мм #13595000

/ Удължител 33 мм (при малка монтажна дълбочина) #14971XXX, #14965XXX, #1496XXX



ПОЧИСТВАНЕ (вижте стр. 46)



ОБСЛУЖВАНЕ (вижте стр. 43)



КОНТРОЛЕН ЗНАК (вижте стр. 47)

НЕИЗПРАВНОСТ	ПРИЧИНА	ПОМОЩ
/ Малко вода	/ Замърсен/дефектен EcoSmart®	/ Почистете респ. сменете EcoSmart® (вижте стр. 44)
/ Трудно подвижна арматура	/ Дефектна гилза, покрита с варовик	/ Сменете гилзата
/ Арматурата капе	/ Дефектна гилза	/ Сменете гилзата
/ Твърде ниска температура на топлата вода, няма студена вода.	/ Ограничението за топлата вода е грушно настроено	/ Настройте ограничението за топлата вода
Проточният нагревател се задейства, когато се избере студена вода	/ Кръстосване на потока	/ Сменете гилзата



△ UDHËZIME SIGURIE

- △ Për të evituar lëndimet e pickimeve ose të prerjeve gjatë procesit të montimit duhet që të vishni doreza.
- △ Produkti duhet të përdoret vetëm qëllimet e banjave, të higjienës dhe të larjes së trupit.
- △ Ndryshimet e mëdha të presionit mes lidhjeve të ujit të ftohtë dhe atij të ngrohtë duhen ekuilibruar.

UDHËZIME PËR MONTIMIN

- / Përpara montimit duhet që produkti të kontrollohet për dëmtime nga transporti. Pas instalimit nuk do të njihet asnjë dëmtim nga transporti ose dëmtim i sipërfaqes.
- / Tubacionet dhe rubinetet duhet që të montohen, të shpëlahen dhe të kontrollohen sipas standardeve në fuqi
- / Duhet të respektohen linjat udhëzuese të instalimit, të vlefshme për vendet respektive.

TË DHËNA TEKNIKE

Presioni gjatë punës	maks. 1 MPa
Presioni i rekomanduar:	0,1 - 0,5 MPa
Presioni për provë:	1,6 MPa
	(1 MPa = 10 bar = 147 PSI)
Temperatura e ujit të ngrohtë	maks. 70°C
Temperatura e rekomanduar e ujit të ngrohtë:	65°C
Dezinfektim Termik:	maks. 70°C / 4 min
Produkti është projektuar ekskluzivisht për ujë të pijshëm!	

PËRSHKRIMI I SIMBOLIT



Mos përdorni silikon që në përbërje ka acid acetik.



JUSTIMI (shih faqen 38)

Regullimi i kufizimit me ujë të nxehtë. Nje kombinim me një bojler ujit nuk është i rekomanduar.



MIRËMBAJTJA (shih faqen 44)



PËRMASAT (shih faqen 39)

DIAGRAMI I QARKULLIMIT

(shih faqen 39)

rrjedhja e lirë



PJESËT E SERVISIT (shih faqen 40)

XXX = Kodimi me anë të ngjyrave

000 = Krom

330 = Polished Black Chrome

820 = Brushed Nickel

930 = Polished Brass



PAJISJE TË POSAÇME

(shih faqen 40)

nuk përfshihet në vëllimin e furnizimit

/ Zgjatësi 25 mm #13595000

/ Zgjatësi 33 mm (lartësia e montimit jo e madhe) #14971XXX, #14965XXX, #1496XXX



PASTRIMI (shih faqen 46)



PËRDORIMI (shih faqen 43)



SHENJA E KONTROLLIT

(shih faqen 47)

DEMTIM	SHKAKU	NDIHME
/ Pak ujë	/ EcoSmart® është i ndotur/defekt	/ Pastroni/këmbeni EcoSmart® (shih faqen 44)
/ Armatura punon rende	/ Kartusha me defekt, me kalk	/ Këmbeni kartushen
/ Armatura pikon	/ Kartusha me defekt	/ Këmbeni kartushen
/ Temperaturë e ulët e ujit të ngrohtë, nuk ka ujë të ftohtë. Ngrohësi elektrik i ujit ndizet kur zgjidhet uji i ftohtë.	/ Kufiri i ujit të ngrohtë është regjistruar gabim	/ Regjistroni kufirin e ujit të ngrohtë
	/ Rrjedhje e kryqëzuar.	/ Këmbeni kartushen



⚠ تنبيهات الأمان

⚠ يجب إرتداء قفازات الليد أثناء التركيب لتجنب حدوث أخطار الإنحشار أو الجروح.

⚠ لا يجب استخدام المنتج إلا في أعراض الاستحمام والأعراض الصحية وأعراض تنظيف الجسم.

⚠ يجب أن يكون تيار الماء الساخن والماء البارد متعادلين في الضغط.

تعليمات التركيب

/ قبل القيام بعملية التركيب، يجب فحص المنتج للتأكد من خلوه من أية تلفيات ناتجة عن النقل. بعد القيام بعملية التركيب، لن يتم الاعتراف بوجود أية تلفيات سطحية أو تلفيات ناتجة عن عملية النقل.

/ يجب تركيب وغسيل واختبار التوصيلات وخلطات المياه طبقاً للمعايير السارية.

/ يجب مراعاة القواعد الخاصة بالتركيب وأعمال السباكة وفقاً للوائح الخاصة بكل بلد.

المواصفات الفنية

ضغط التشغيل: الحد الأقصى 1 ميجاباسكال

ضغط التشغيل الموصى به: 0,5 - 0,1 ميجاباسكال

ضغط الاختبار: 1,6 ميجاباسكال

(1 ميجاباسكال = 10 بار = 147 PSI)


درجة حرارة الماء الساخن: الحد الأقصى 70°C


درجة الحرارة الموصى بها للماء الساخن: 65°C

تعقيم حراري: الحد الأقصى 70°C / 4 الدقيقة


المنتج مخصص فقط لماء الشرب!

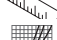
وصف الرمز

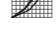
هام! لا تستخدم السليكون الذي يحتوي على أحماض! 

الضبط (راجع صفحة 38) 


ضبط تحديد المياه الدافئة. لا ينصح باستخدام محدد المياه الدافئة مع سخان المياه التوتني.

الصيانة (راجع صفحة 44) 

أبعاد (راجع صفحة 39) 

رسم للصفراء (راجع صفحة 39) 

التدفق الحر

قطع الغيار (راجع صفحة 40) 

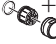
اللون = XXX

كروم = 000

Polished Black Chrome = 330

Brushed Nickel = 820

Polished Brass = 930

ملحقات خاصة (راجع صفحة 40) 


غير مدرج مع المحتويات المسلمة


/ وصلة إطالة 25 مم #13595000

/ طقم الملحقات 33 مم (عندما لا يكون الجدار

عميقاً بما يكفي) #14971XXX, #14965XXX,

#1496XXX

التنظيف (راجع صفحة 46) 

التشغيل (راجع صفحة 43) 

شهادة اختبار (راجع صفحة 47) 

العلاج والإصلاح

السبب

العلل

/ الماء غير كافٍ / وحدة ترشيد استهلاك المياه متسخة / قم بتنظيف أو تغيير وحدة توفير المياه (راجع صفحة 44)

/ الخراطوشة ثقيلة الحركة / الخراطوشة تالفة، تراكم عليها الجير / قم بتغيير الخراطوشة

/ تساقط قطرات مياه من الخلاط / الخراطوشة تالفة / قم بتغيير الخراطوشة

/ درجة حرارة الماء الساخن منخفضة / محدد الماء الساخن مضبوط بشكل خاطيء / قم بضبط محدد الماء الساخن

/ المياه الفوري يعمل عند استخدام الماء البارد. / اندفاع متعكس للمياه / قم بتغيير الخراطوشة

التركيب (راجع صفحة 32) 

△ BIZTONSÁGI UTASÍTÁSOK

- △ A szerelésnél a zúzódások és vágási sérülések elkerülése érdekében kesztyűt kell viselni.
- △ A terméket csak fürdéshez, mosakodáshoz, és egészségügyi tisztálkodáshoz szabad használni.
- △ A hidegvíz- és a melegvíz-csatlakozások közötti nagy nyomáskülönbséget kikell egyenlíteni!

SZERELÉSI UTASÍTÁSOK

- / A szerelés előtt ellenőrizni kell, hogy a terméknek nincs-e szállítási sérülése. Beépítés után a szállítási- vagy felületi sérüléseket nem ismerik el.
- / A vezetékeket és a csaptelepet az érvényes szabványoknak megfelelően kell felszerelni, öblíteni és ellenőrizni
- / Az egyes országokban érvényes installációs irányelveket be kell tartani.

MŰSZAKI ADATOK

Üzemi nyomás:	max. 1 MPa
Ajánlott üzemi nyomás:	0,1 - 0,5 MPa
Nyomáspróba:	1,6 MPa
	(1 MPa = 10 bar = 147 PSI)
Forróvíz hőmérséklet:	max. 70°C
Forróvíz javasolt hőmérséklete:	65°C
Termikus fertőtlenítés:	max. 70°C/4 perc

A terméket kizárólag ivóvízhez tervezték!

SZIMBÓLUMOK LEÍRÁSA



Ne használjon ecetsavtartalmú szilikont!



BEÁLLÍTÁS (lásd a oldalon 38)

A meleg víz korlátozás beállítása. Átfolyós vízmelegítőknél meleg víz korlátozó használata nem ajánlott.



KARBANTARTÁS (lásd a oldalon 44)



MÉRETET (lásd a oldalon 39)



ÁTFOLYÁSI DIAGRAM
(lásd a oldalon 39)

szabad átfolyás



TARTOZÉKOK (lásd a oldalon 40)

XXX = Színkódolás

000 = Króm

330 = Polished Black Chrome

820 = Brushed Nickel

930 = Polished Brass



EGYÉB TARTOZÉK

(lásd a oldalon 40)

a szállítási egység nem tartalmazza

/ Hosszabbítás 25 mm #13595000

/ Hosszabító készlet 33 mm (kis beépítési mélység esetén) #14971XXX, #14965XXX, #1496XXX



TISZTÍTÁS (lásd a oldalon 46)



HASZNÁLAT (lásd a oldalon 43)

- / A csaptelepeken átfolyt víz hőmérséklete fogyasztásra szánt víz esetében a 65°C-ot nem haladhatja meg. A csaptelep nem eredményezheti az emberi fogyasztásra (pl. ivás és főzés céljából) szánt víz minőségromlását.
- / Beüzemelés és üzemszünetek után szigorúan be kell tartani a használati útmutatóban leírtakat. Beüzemeléskor a csaptelepet át kell öblíteni, legalább 2 percig történő hideg- és melegvízes folyatást javasolunk. Minimum 1 napos üzemszünet után fogyasztás előtt a csaptelepben stagnáló hideg- illetve melegvíz fogyasztása nem javasolt, a csaptelepben stagnáló vizet ki kell engedni, legalább 2 perces folyatás javasolt. A kifolyatás során nyert vizet ivóvízként, illetve ételkészítési céllal felhasználni nem szabad.
- / Tekintettel arra, hogy a forró víz fémdoldó képessége a hideg víznél nagyobb, emiatt főzés ivás céljából az OKI a hideg víz használatát javasolja.
- / A csaptelepek perlátorát javasolt havonta vízköteníteni, illetve fertőtleníteni. A csaptelepek tisztítása, fertőtlenítése során kizárólag olyan vegyszer alkalmazható, amely megfelel a 201/2001. (X.25) Kormányrendelet, illetve a 38/2003. (VII.7) ÉSzCsM-FVM-KvVM együttes rendeletben leírtaknak.

- / A perlátor működési elvéből adódóan jelentős aeroszolt képez, így Legionella expozíció szempontjából fokozott kockázatot jelent. Ezért alkalmazása nem javasolt az egészségügyi intézmények fekvőbeteg ellátó szobáiban, illetve minden olyan helyen, ahol a hideg és/vagy használati melegvíz Legionella csíraszám eléri a 49/2015 (XI.6.) EMMI rendelet alapján meghatározott beavatkozási szintet.



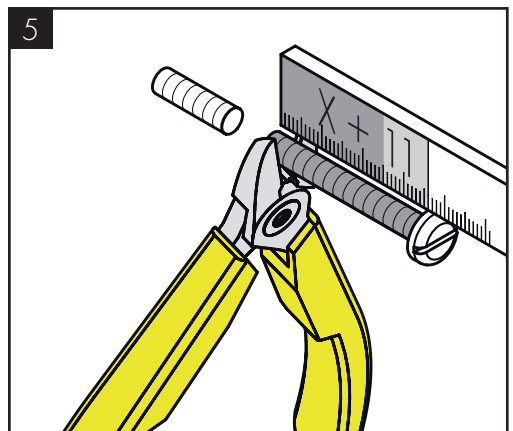
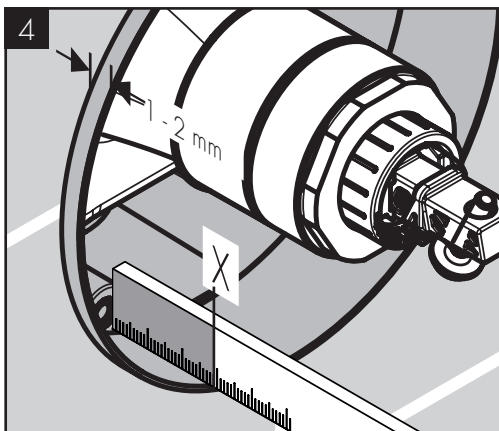
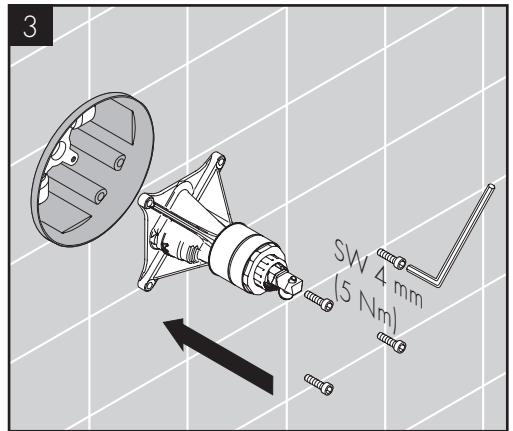
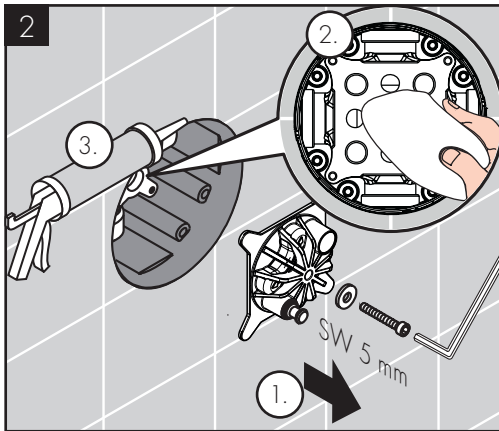
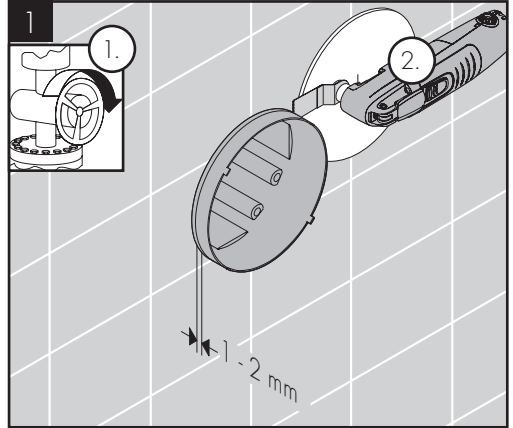
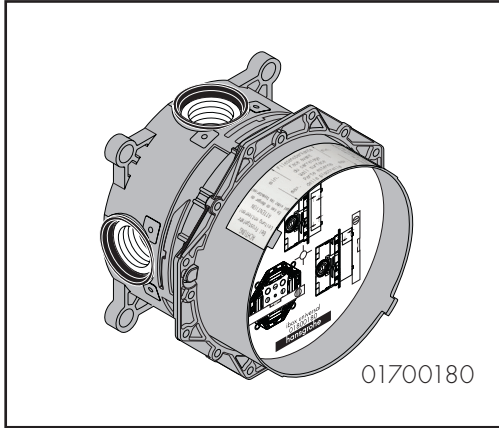
V I Z S G A J E L (lásd a oldalon 47)

HIBA	OK	MEGOLDÁS
/ Kevés víz	/ EcoSmart® elszennyeződött/meghibásodott	/ EcoSmart® tisztítása, ill. Cseréje (lásd a oldalon 44)
/ Nehezen nyitható a csap.	/ A kerámiabetét meghibásodott, elvizesedett.	/ A kerámiabetétet ki kell cserélni.
/ Csöpög a csap.	/ A kerámiabetét meghibásodott.	/ A kerámiabetétet ki kell cserélni.
/ Túl alacsony melegvíz hőmérséklet, nincs hidegvíz. A hidegvíz kiválasztásakor beindul az átfolyós melegítő.	/ A melegvíz szabályozó rosszul van beállítva. / Kereszfolyás	/ A melegvíz szabályozót újra be kell állítani. / A kerámiabetétet ki kell cserélni.



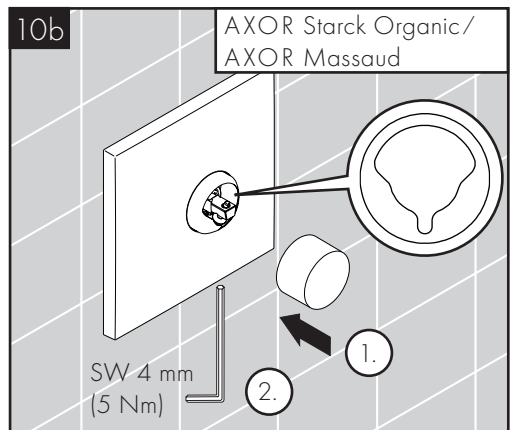
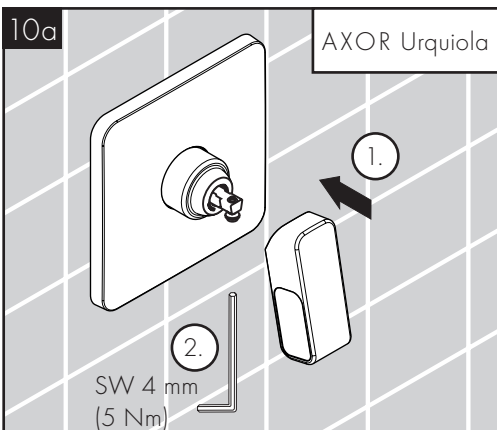
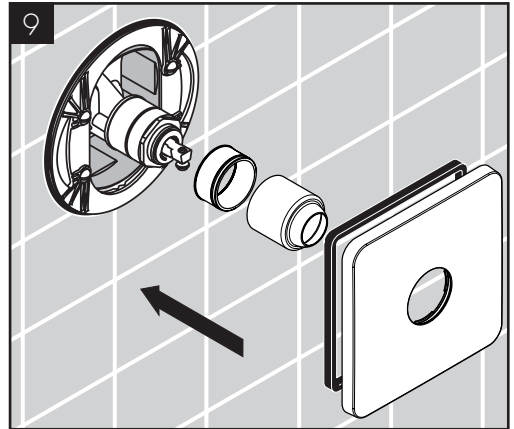
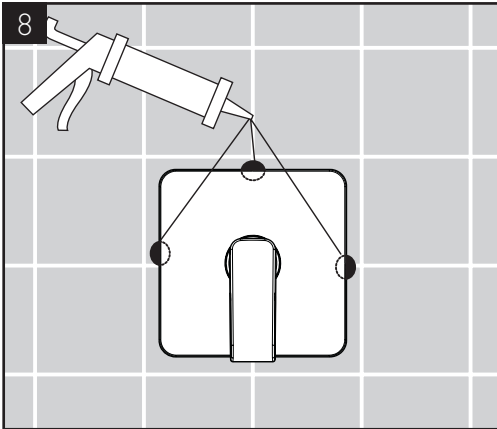
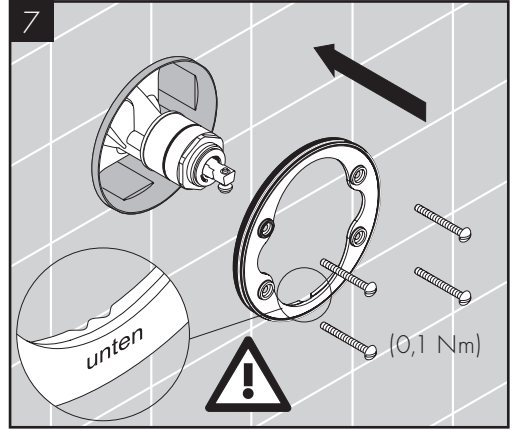
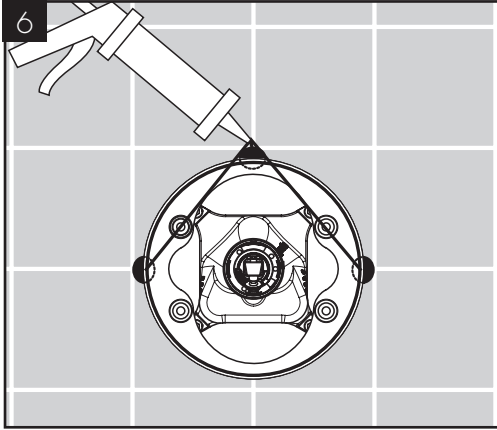


AXOR Urquiola/AXOR Starck Organic/AXOR Massaud



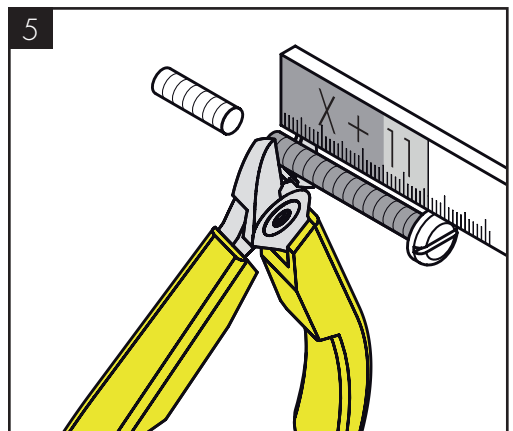
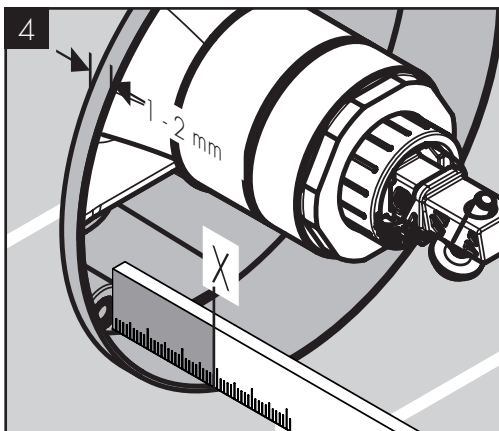
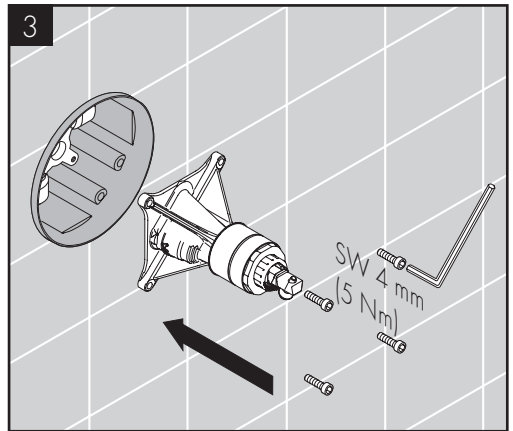
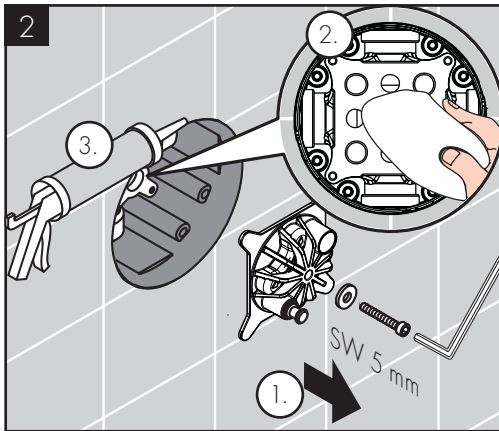
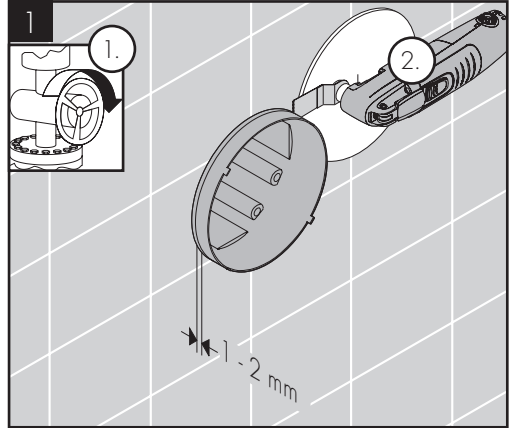
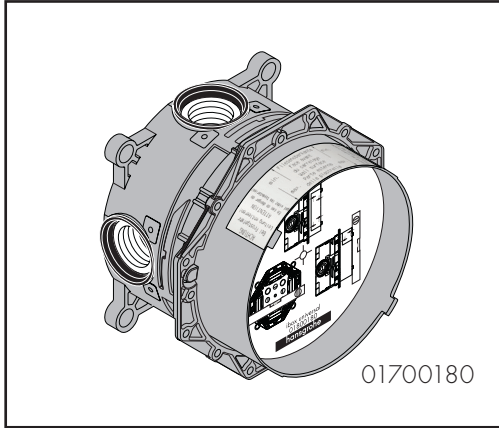


AXOR Urquiola/AXOR Starck Organic/AXOR Massaud



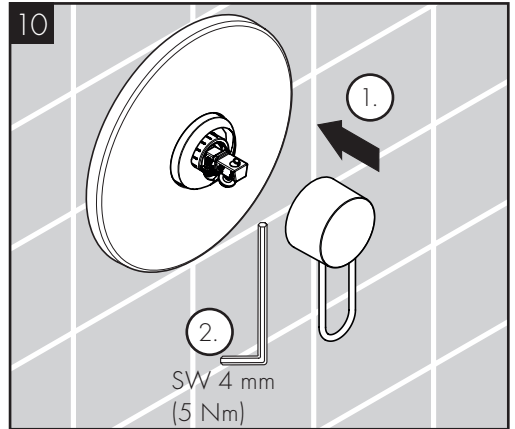
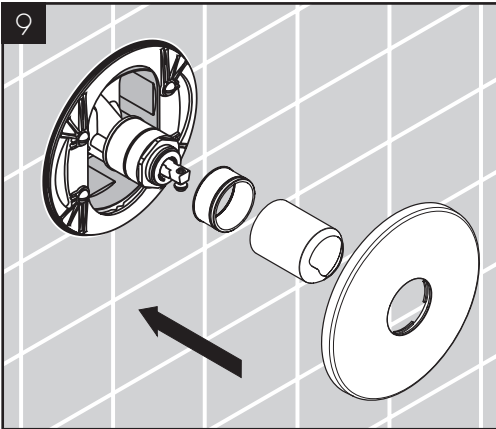
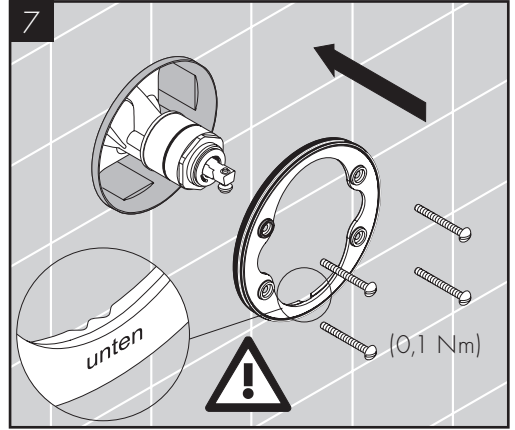
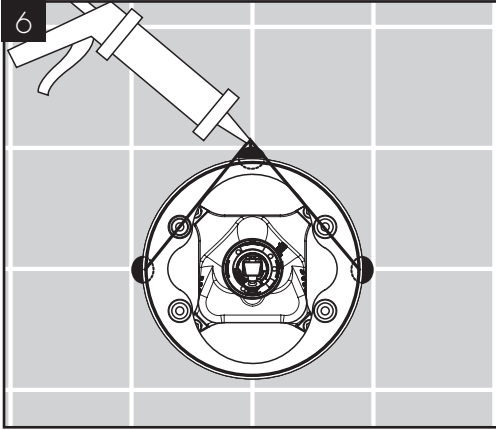


AXOR Uno



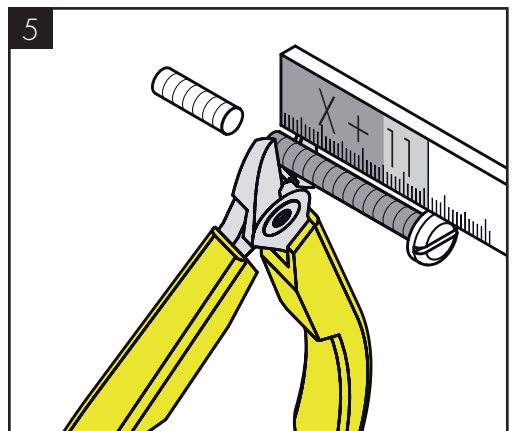
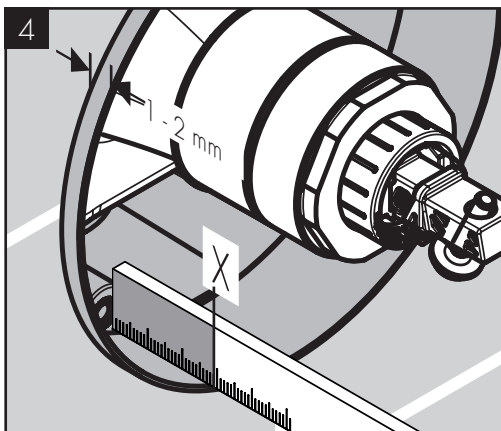
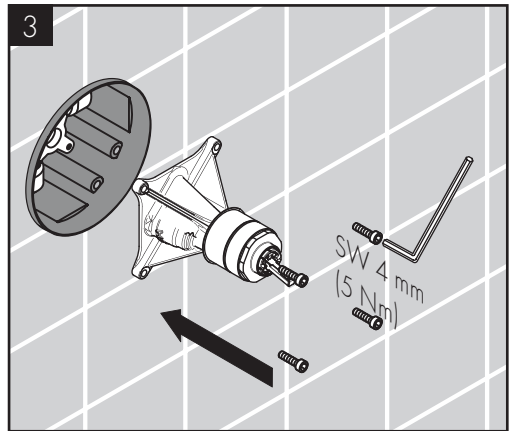
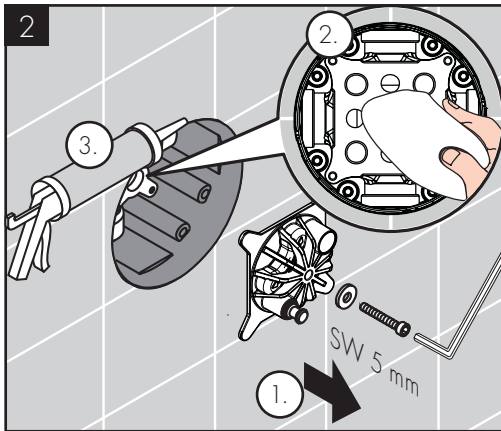
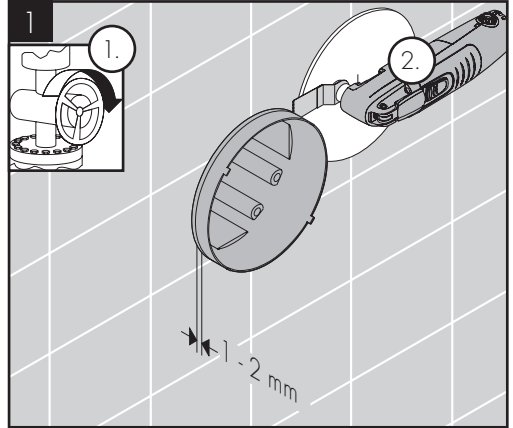
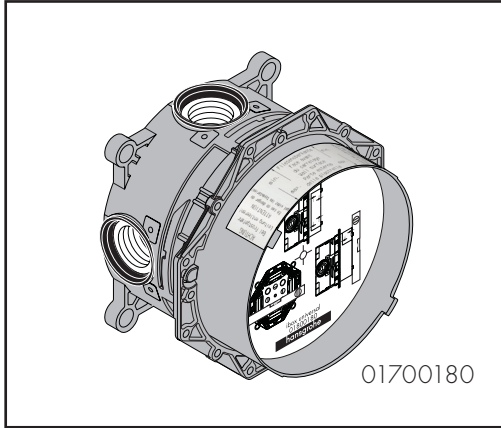


AXOR Uno



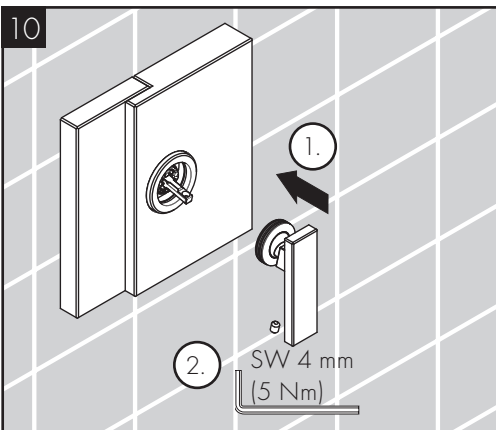
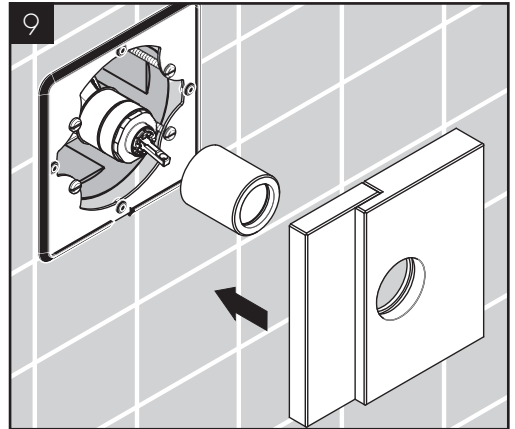
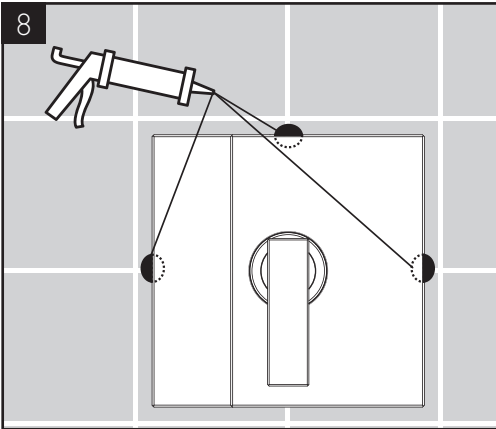
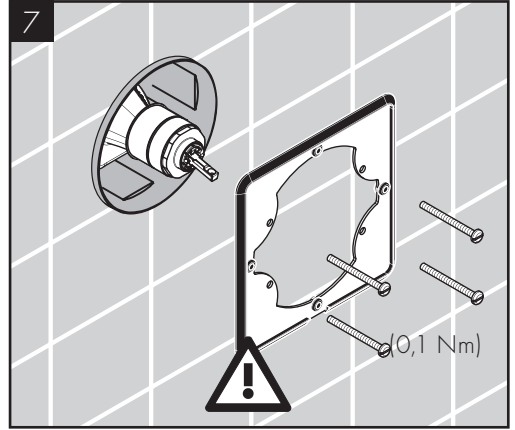
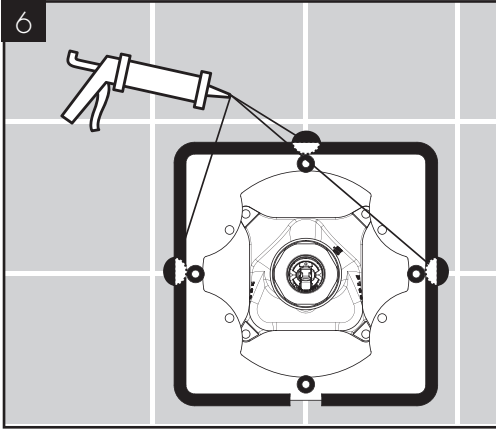


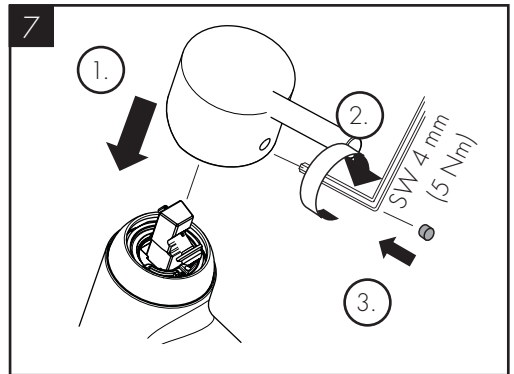
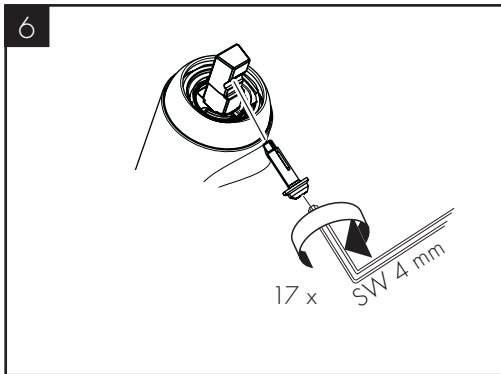
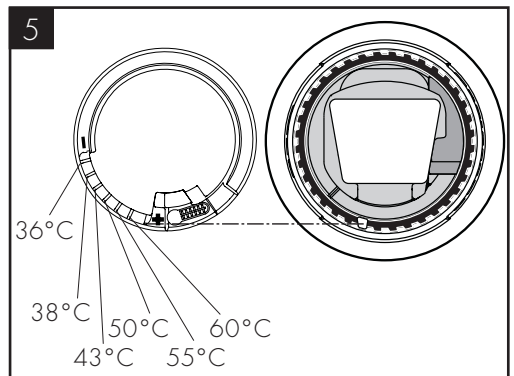
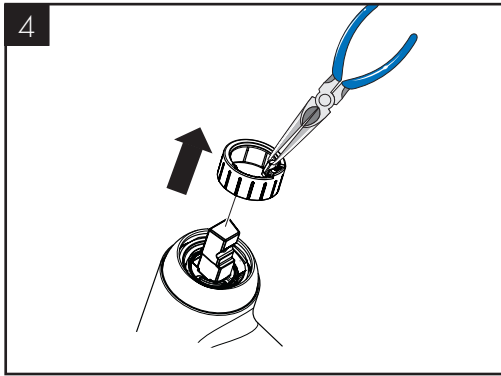
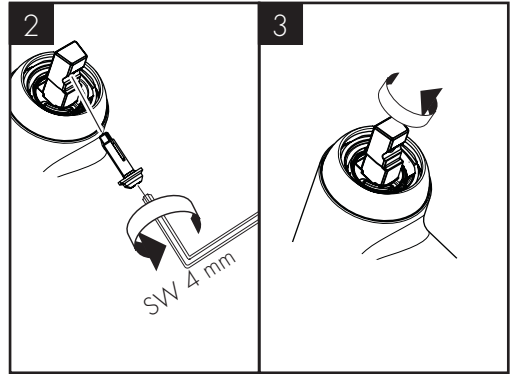
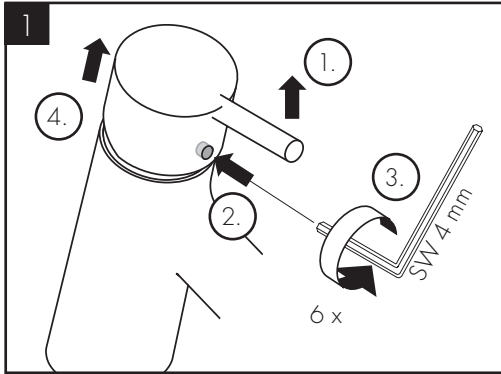
AXOR Edge





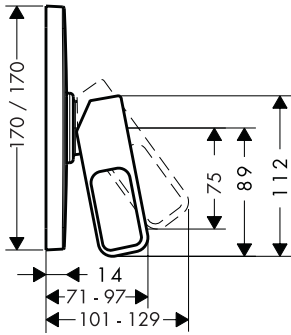
AXOR Edge



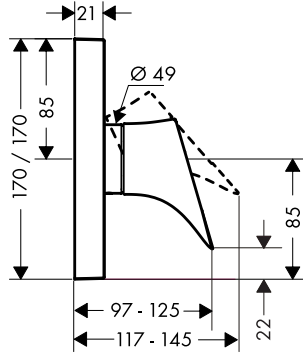




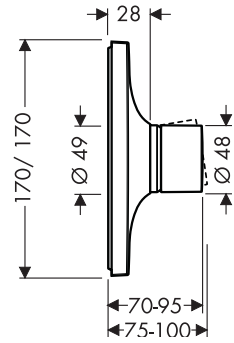
AXOR Urquiola
11625000



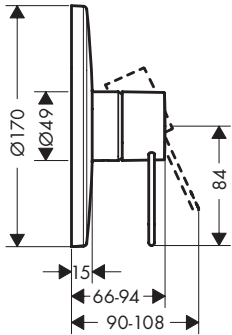
AXOR Starck Organic
12605000



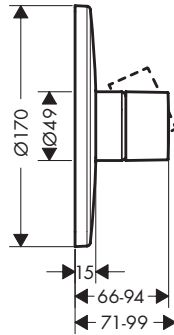
AXOR Massaud
18655000



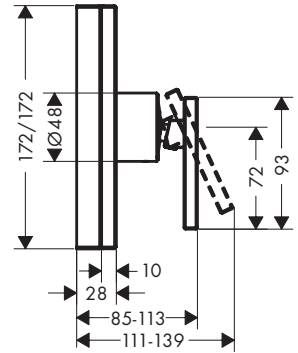
AXOR Uno
38626XXX



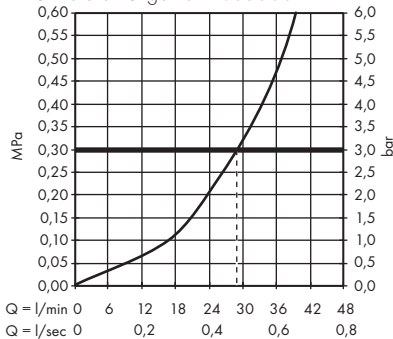
AXOR Uno
45605XXX



AXOR Edge
46650000/46651000



AXOR Urquiola 11625000
AXOR Massaud 18655000
AXOR Starck Organic 12605000



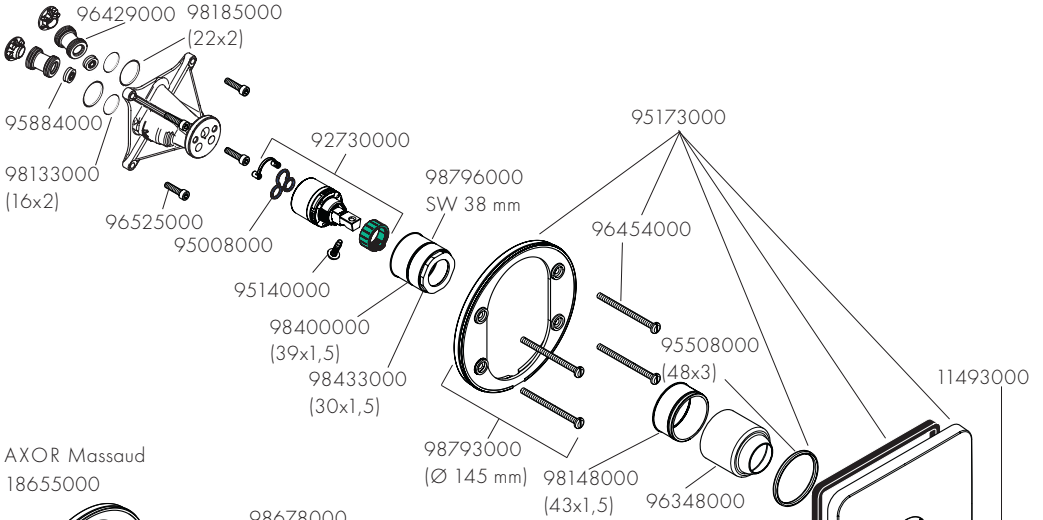
AXOR Uno 38626XXX / 45605XXX
AXOR Edge 46650000/46651000





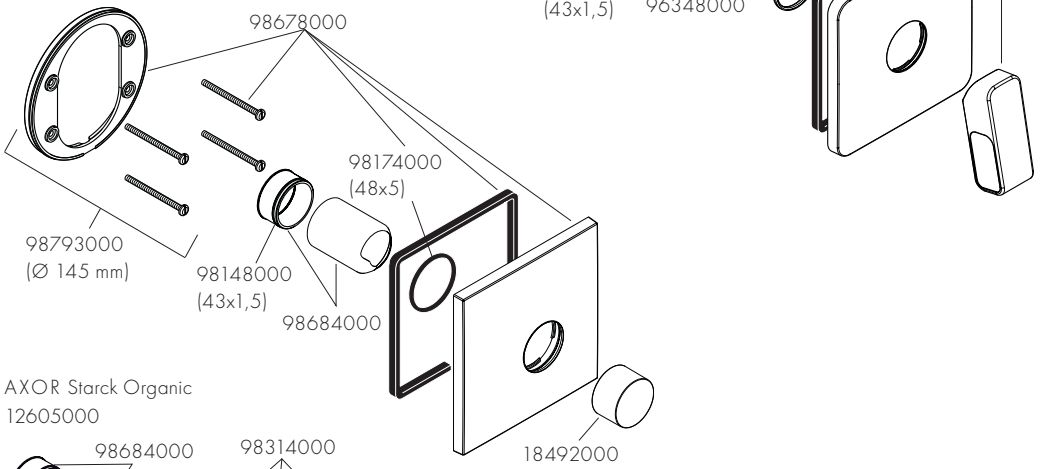
AXOR Urquiola

11625000



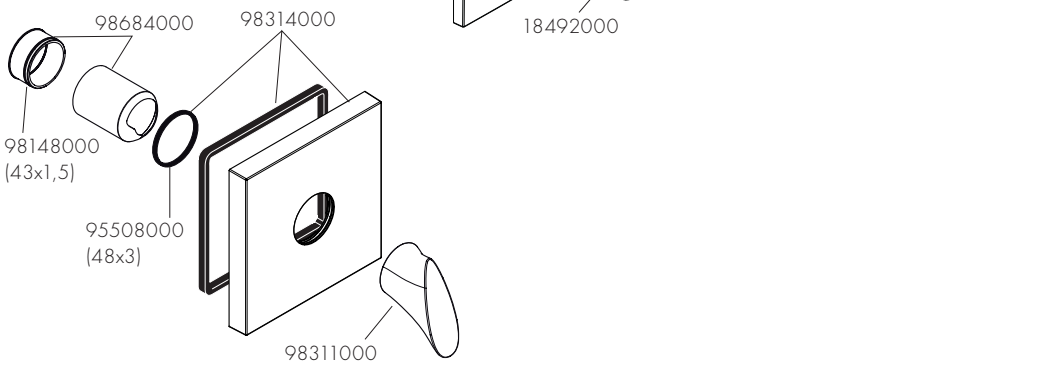
AXOR Massaud

18655000



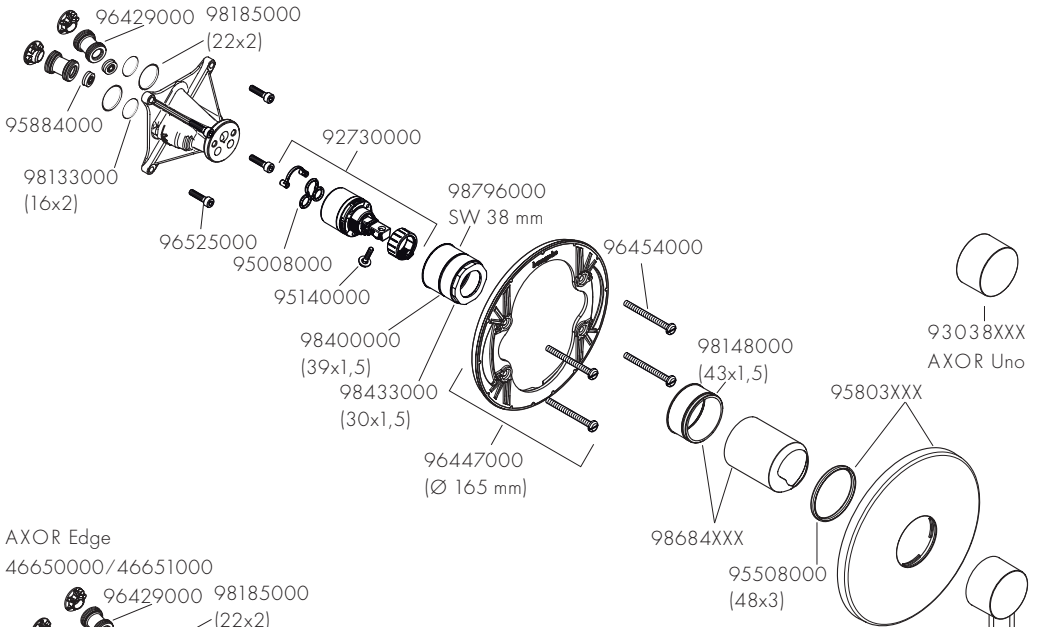
AXOR Starck Organic

12605000

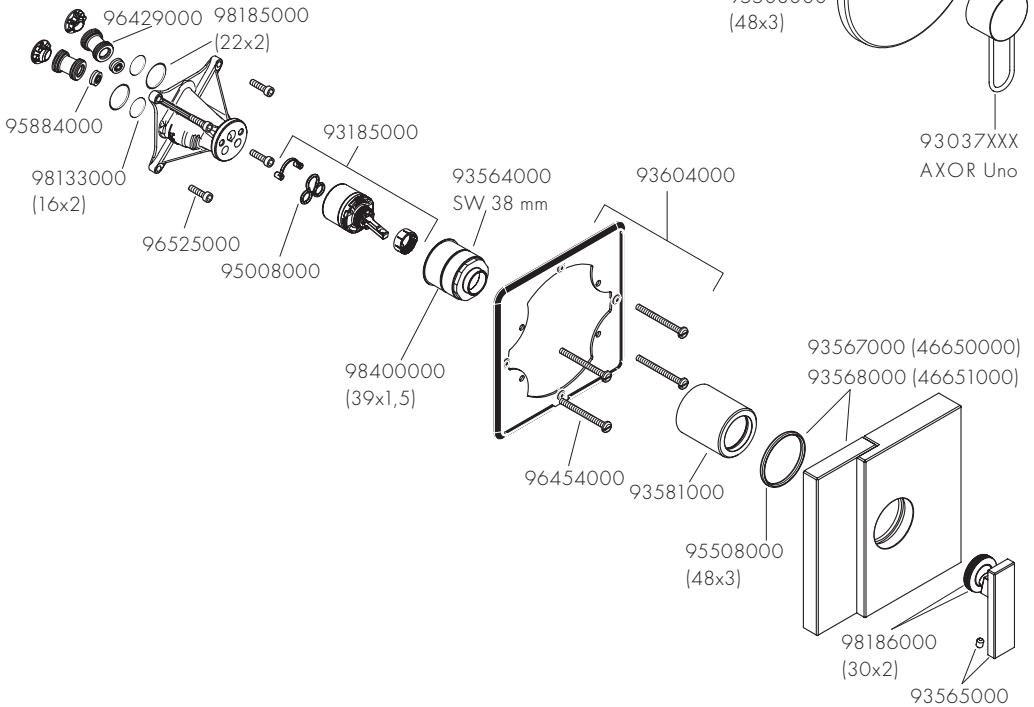


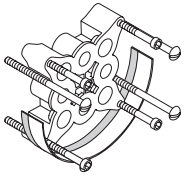
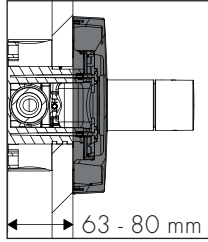
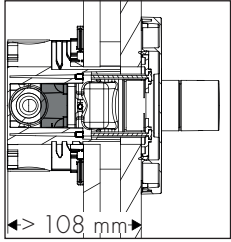


AXOR Uno
38626XXX/45605XXX

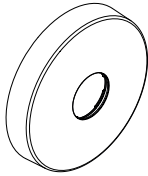


AXOR Edge
46650000/46651000

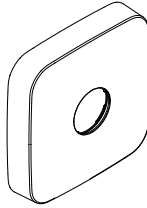




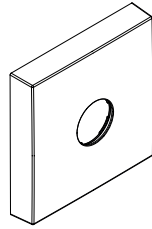
13595000
(25 mm)



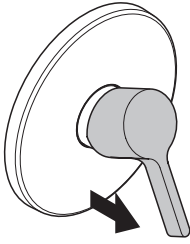
14960XXX
AXOR Uno
(33 mm)



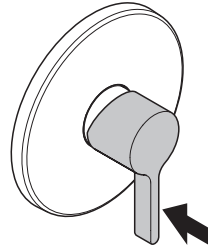
14971000
AXOR Urquiola
(33 mm)



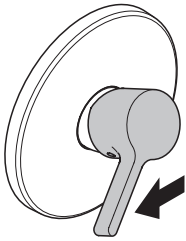
14965000
AXOR Starck Organic/
AXOR Massaud
(33 mm)



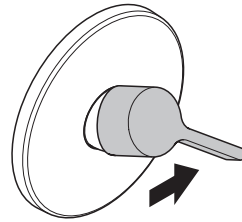
öföfnen / ouvert / open / aperto / abierto / open / åbne / abrir /
otworzyć / otevřít / otvorit / 开 / открыть / nyitás /
avaaminen / öppna / atidaryti / Otvaranje / açmak /
deschide / ανοικτό / odpreti / avage / atvērt / otvoriti / åpne /
отваряне / hare / فتح



schließen / fermé / close / chiudere / cerrar / sluiten / lukke /
fechar / zamykać / zavřít / uzavrieť / 关 / закрыть / bezárás /
sulkeeminen / stänga / uždaryti / Zatvaranje / kapatmak /
inchide / κλειστό / zapreti / sulgege / aizvērt / zatvori / lukke /
затваряне / mbylle / إغلاق

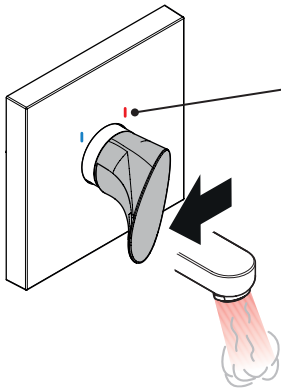


warm / chaud / hot / caldo / caliente / varm / varmt / quente /
ciepla / teplá / teplá / 热 / горячая / meleg / lämmin / varmt /
karštas / Vruća voda / sıcak / kald / ζεστό / toplo / kuum /
karsts / topla / varm / тепло / i ngrohtë / ساخن



kalt / froid / cold / freddo / frío / koud / koldt / fría / zimna /
studená / studená / 冷 / холодная / hideg / kylmä / kallt /
šaltas / Hladno / soğuk / rece / κρύο / mrzlo / külm / auksts /
hladno / kaldt / студено / i ftohtë / بارد

AXOR Starck Organic 12605000



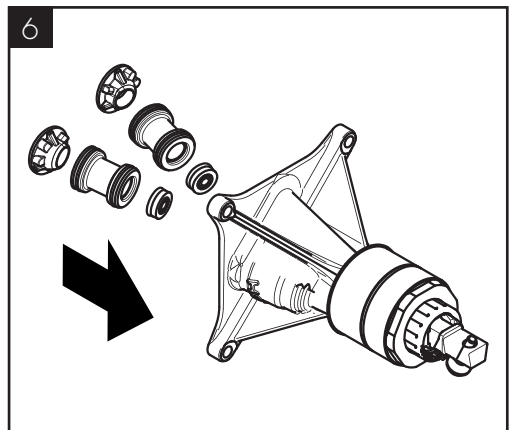
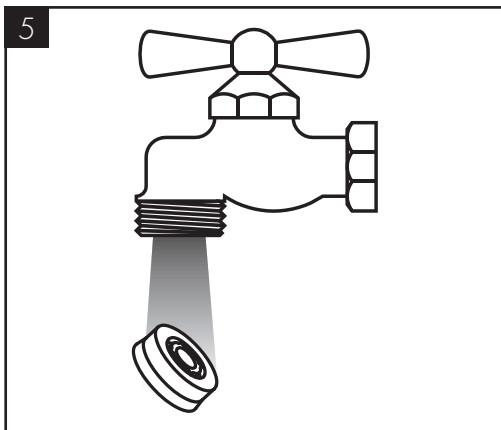
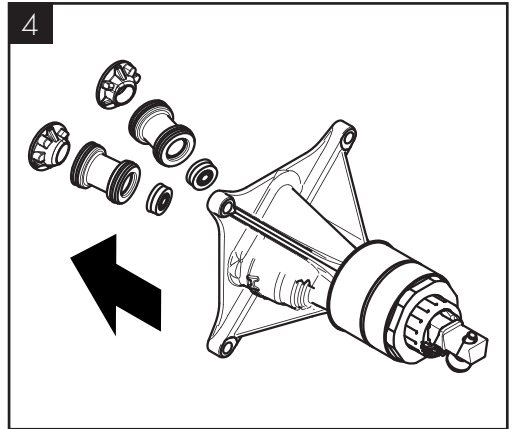
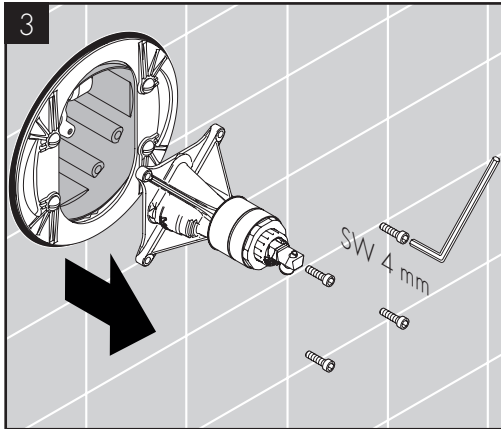
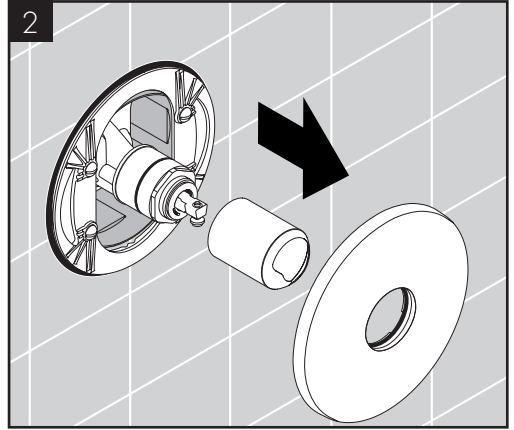
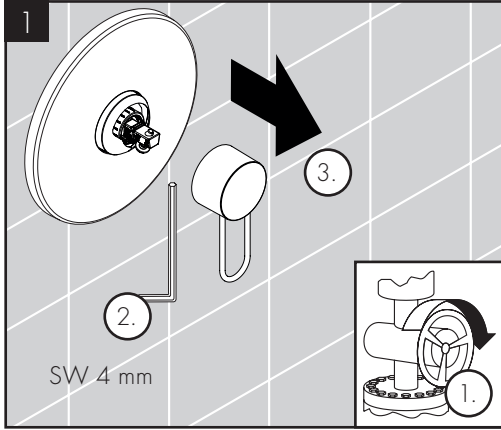
rot / rouge / red / rosso /
rojo / rood / Rød /
vermelho / czerwony /
červená / červená /
红色 / красный / piros /
punainen / röd /
raudona / crvena /
kırmızı / roşu / κόκκινο /
rdeča / punane /
sarkana / crvena / rød /
червено / e kuqe / احمر

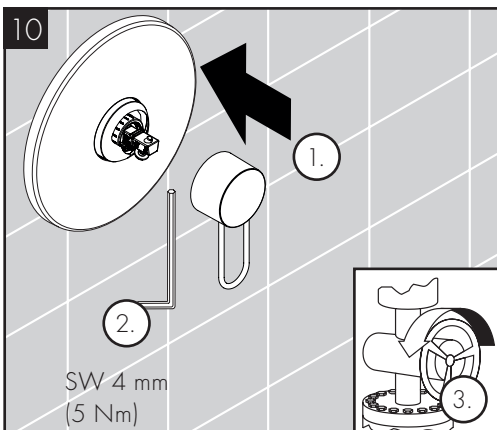
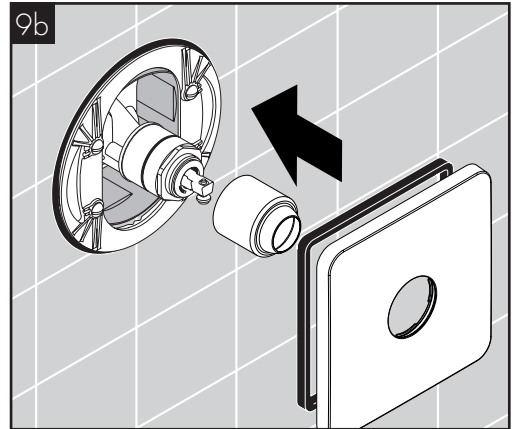
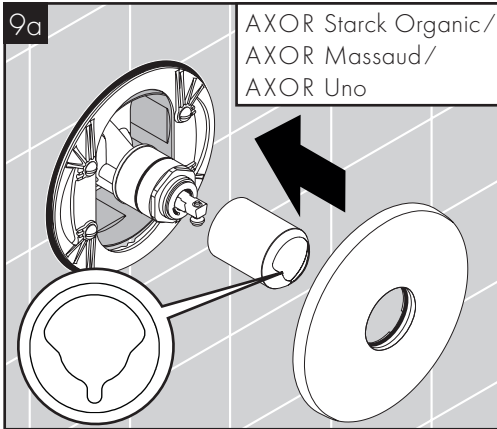
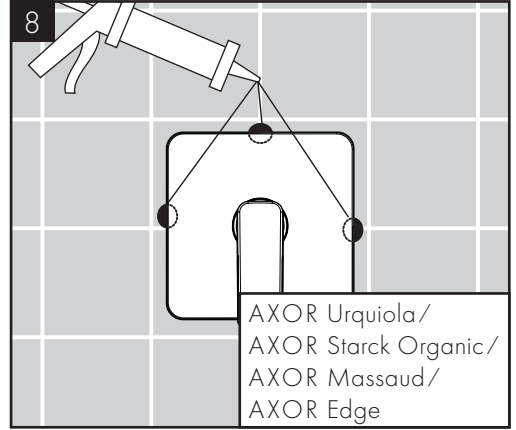
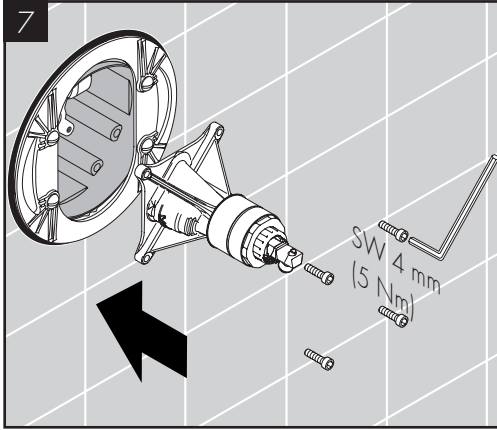
blau / bleu / blue / blu /
azul / blauw / Blå /
azul / niebieski /
modrá / modrá / 蓝色 /
синий / kék / sininen /
blå / mėlyna / plava /
mavi / albastru / μπλε /
modra / sinine / zila /
plava / blå / синьо /
blu / أزرق



warm / chaud / hot / caldo / caliente / varm / varmt / quente /
ciepla / teplá / teplá / 热 / горячая / meleg / lämmin / varmt /
karštas / Vruća voda / sıcak / kald / ζεστό / toplo / kuum /
karsts / topla / varm / тепло / i ngrohtë / ساخن

kalt / froid / cold / freddo / frío / koud / koldt / fría / zimna /
studená / studená / 冷 / холодная / hideg / kylmä / kallt /
šaltas / Hladno / soğuk / rece / κρύο / mrzlo / külm / auksts /
hladno / kaldt / студено / i ftohtë / بارد



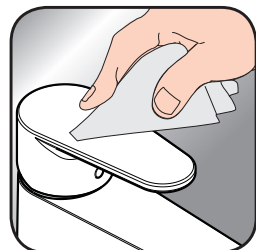




- DE / Reinigungsempfehlung / Garantie / Kontakt
FR / Recommandation pour le nettoyage / Garanties / Contact
EN / Cleaning recommendation / Warranty / Contact
IT / Raccomandazione di pulizia / Garanzia / Contatto
ES / Recomendaciones para la limpieza / Garantía / Contacto
NL / Aanbevelingen inzake reiniging / Garantie / Contact
DK / Rensning, anbefaling / Garanti / Kontakt
PT / Recomendações de limpeza / Garantia / Contacto
PL / Zalecenie dotyczące pielęgnacji / Gwarancja / Kontakt
CS / Doporučení k čištění / Záruka / Kontakt
SK / Odporúčania pre čistenie / Záruka / Kontakt
ZH / 清洁指南 / 担保 / 接触
RU / Рекомендации по очистке / Гарантия / Контакты
HU / Tisztítási tanácsok / Garancia / érintkezés
FI / Puhdistussuositus / Takuu / Kosketus
SV / Rengöringsrekommendationer / Garanti / Contacto
LT / Valymo rekomendacijos / Garantija / Kontaktai
HR / Preporuke za čišćenje / Garancija / Kontakt
TR / Temizleme önerisi / Garanti / Temas
RO / Recomandări pentru curățare / Garanție / Contact
EL / Σύσταση καθαρισμού / Εγγύηση / επαφή
SL / Priporočilo za čišćenje / Garancija / Kontakt
ET / Puhastussuovitused / Garantii / Kontakt
LV / Tīrīšanas ieteikumi / Garantija / Kontakti
SR / Preporuke za čišćenje / Garancija / Kontakt
NO / Anbefaling for rengjøring / Garanti / Kontakt
BG / Препоръка за почистване / Гаранция / Контакт
SQ / Këshilla rreth pastrimit / Garancia / Kontakt
KO / 세정시 권장사항 / 품질보증 / 접촉
AR / توصيات التنظيف / الضمان (الولايات المتحدة الأمريكية) / اتصال



[www.axor-design.com/
cleaning-recommendation](http://www.axor-design.com/cleaning-recommendation)



[www.axor-design.com/
cleaning-recommendation](http://www.axor-design.com/cleaning-recommendation)



[www.axor-design.com/
cleaning-recommendation](http://www.axor-design.com/cleaning-recommendation)



[www.axor-design.com/
cleaning-recommendation](http://www.axor-design.com/cleaning-recommendation)



	P-IX	DVGW	SVGW	WRAS	KIWA		ACS	ETA
11625000	PA-IX 9710/1B	CQ0125	X	X		1392	X	 1.42/18751
12605000	PA-IX 9710/1B	CQ0125	X	X		1392	X	 1.42/18751
18655000	PA-IX 9710/1B	CQ0125	X	X		1392	X	 1.42/18751
38626XXX	PA-IX 9710/1B					1392	X	
45605XXX	PA-IX 9710/1B					1392	X	
46650000								
46651000								



AXOR

AXOR / Hansgrohe SE
Austraße 5-9
77761 Schiltach
Deutschland

info@axor-design.com
axor-design.com

08/2019
9.04933.11