



UNIDOMO®

Web: www.unidomo.de

Telefon: 04621- 30 60 89 0

Mail: info@unidomo.com

Öffnungszeiten: Mo.-Fr. 8:00-17:00 Uhr

VIESMANN

Buderus

 **Vaillant**

WOLF

 **JUNKERS**  **BOSCH**

 **remeha**

 **DAIKIN**

ROTEX

a member of DAIKIN group

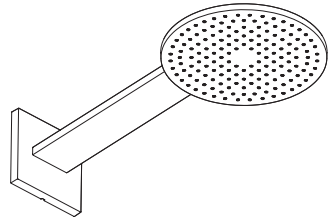


-  Individuelle Beratung
-  Kostenloser Versand
-  Hochwertige Produkte

-  Komplettpakete
-  Über 15 Jahre Erfahrung
-  Markenhersteller

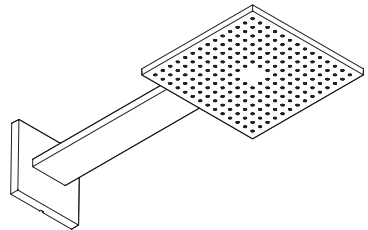
AXOR

DE / Gebrauchsanleitung / Montageanleitung	02
FR / Mode d'emploi / Instructions de montage	03
EN / Instructions for use / assembly instructions	04
IT / Istruzioni per l'uso / Istruzioni per Installazione	05
ES / Modo de empleo / Instrucciones de montaje	06
NL / Gebruiksaanwijzing / Handleiding	07
DK / Brugsanvisning / Monteringsvejledning	08
PT / Instruções para uso / Manual de Instalação	09
PL / Instrukcja obsługi / Instrukcja montażu	10
CS / Návod k použití / Montážní návod	11
SK / Návod na použitie / Montážny návod	12
ZH / 用户手册 / 组装说明	13
RU / Руководство пользователя / Инструкция по монтажу	14
FI / Käyttöohje / Asennusohje	15
SV / Bruksanvisning / Monteringsanvisning	16
LT / Vartotojo instrukcija / Montavimo instrukcijos	17
HR / Upute za uporabu / Uputstva za instalaciju	18
TR / Kullanım kılavuzu / Montaj kılavuzu	19
RO / Manual de utilizare / Instrucțiuni de montare	20
EL / Οδηγίες χρήσης / Οδηγία συναρμολόγησης	21
SL / Navodilo za uporabo / Navodila za montažo	22
ET / Kasutusjuhend / Paigaldusjuhend	23
LV / Lietošanas pamācība / Montāžas instrukcija	24
SR / Uputstvo za upotrebu / Uputstvo za montažu	25
NO / Bruksanvisning / Montasjeveiledning	26
BG / Инструкция за употреба / Ръководство за монтаж	27
SQ / Udhëzuesi i përdorimit / Udhëzime rreth montimit	28
AR / دليل الاستخدام / تعليمات التجميع	29
HU / Használati útmutató / Szerelési útmutató	30
JP / 取扱説明書 / 施工説明書	31



AXOR 250 1jet
35284XXX

AXOR 300 1jet
35300XXX



AXOR 250/250 1jet
35306XXX

AXOR 300/300 1jet
35314XXX

△ SICHERHEITSHINWEISE

- △ Bei der Montage müssen zur Vermeidung von Quetsch- und Schnittverletzungen Handschuhe getragen werden.
- △ Das Produkt darf nur zu Bade-, Hygiene- und Körperreinigungszwecken eingesetzt werden.
- △ Der Kopfbrausearm ist nur für das Halten der Kopfbrause ausgelegt, er darf nicht mit weiteren Gegenständen belastet werden!

MONTAGEHINWEISE


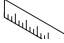
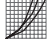



- / Vor der Montage muss das Produkt auf Transportschäden untersucht werden. Nach dem Einbau werden keine Transport- oder Oberflächenschäden anerkannt.
- / Die Leitungen und die Armatur müssen nach den gültigen Normen montiert, gespült und geprüft werden.
- / Die in den Ländern jeweils gültigen Installationsrichtlinien sind einzuhalten.
- / Bei der Montage des Produktes durch qualifiziertes Fachpersonal ist darauf zu achten, dass die Befestigungsfläche im gesamten Bereich der Befestigung plan ist (keine vorstehenden Fugen oder Fliesenversatz), der Wandaufbau für eine Montage des Produktes geeignet ist und keine Schwachstellen aufweist.

TECHNISCHE DATEN

Betriebsdruck:	max. 0,6 MPa
Empfohlener Betriebsdruck:	
35284000:	0,15 - 0,4 MPa
35300000:	0,19 - 0,4 MPa
35306000, 35314000:	0,18 - 0,4 MPa
	(1 MPa = 10 bar = 147 PSI)

Heißwassertemperatur: max. 60°C
 Thermische Desinfektion: max. 70°C/4 min
 Das Produkt ist ausschließlich für Trinkwasser konzipiert!

SYMBOLERKLÄRUNG

-  Kein essigsäurehaltiges Silikon verwenden!
-  MASSE (siehe Seite 35)
-  DURCHFLUSSDIAGRAMM (siehe Seite 37)
-  SERVICETEILE (siehe Seite 43)
-  REINIGUNG (siehe Seite 38)
-  BEDIENUNG (siehe Seite 42)

STÖRUNG	URSACHE	ABHILFE
/ Kopfbrause stark undicht	/ Kopfbrause verschmutzt/verkalkt	/ Kopfbrause reinigen/entkalken (siehe Seite 38)
/ Brause tropft ständig	/ Absperreinheit beschädigt	/ Absperreinheit austauschen
/ Die Brause tropft nach dem Schließen der Armatur kurz nach	/ normales Leeren der Leitungen	
/ Die Strahlarten haben keine einwandfreie Funktion	/ Fließdruck zu gering	/ Leitungsdruck prüfen / Wasserdruck erhöhen
	/ Schmutzfangsiebe verschmutzt	/ Schmutzfangsiebe reinigen (siehe Seite 40)
	/ Kopfbrause verschmutzt/verkalkt	/ Kopfbrause reinigen/entkalken (siehe Seite 38)



△ CONSIGNES DE SÉCURITÉ

- △ Lors du montage, porter des gants de protection pour éviter toute blessure par écrasement ou coupure.
- △ Le produit ne doit servir qu'à se laver et à assurer l'hygiène corporelle.
- △ Le bras de la douchette n'est conçu que pour tenir la douchette et ne doit pas servir à la suspension d'autres objets !

INSTRUCTIONS POUR LE MONTAGE


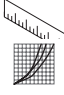
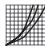



- / Avant son montage, s'assurer que le produit n'a subi aucun dommage pendant le transport. Après le montage, tout dommage de transport ou de surface ne pourra pas être reconnu.
- / Les conduites et la robinetterie doivent être montés, rincés et contrôlés selon les normes en vigueur.
- / Les directives d'installation en vigueur dans le pays concerné doivent être respectées.
- / Lors du montage de ce produit par du personnel qualifié, veiller à ce que la surface de fixation soit bien plane dans toute la zone de fixation (pas de dépassement de joints ou de déport de carreaux), à ce que le mur se prête au montage du produit et ne présente aucun point fragile.

INFORMATIONS TECHNIQUES

Pression de service autorisée:	max. 0,6 MPa
Pression de service conseillée:	
35284000:	0,15 - 0,4 MPa
35300000:	0,19 - 0,4 MPa
35306000, 35314000:	0,18 - 0,4 MPa
	(1 MPa = 10 bar = 147 PSI)

Température d'eau chaude: max. 60°C
 Désinfection thermique: max. 70°C/4 min
 Le produit est exclusivement conçu pour de l'eau potable!

DESCRIPTION DU SYMBOLE

-  Ne pas utiliser de silicone contenant de l'acide acétique!
-  DIMENSIONS (voir pages 35)
-  DIAGRAMME DU DÉBIT (voir pages 37)
-  PIÈCES DÉTACHÉES (voir pages 43)
-  NETTOYAGE (voir pages 38)
-  INSTRUCTIONS DE SERVICE (voir pages 42)

DYSFONCTIONNEMENT	ORIGINE	SOLUTION
/ Manque d'étanchéité important de la douchette	/ Douchette encrassée/entartrée	/ Nettoyer/détartrer la douchette (voir pages 38)
/ La douchette goutte constamment	/ Mécanisme d'arrêt défectueux	/ Changez le mécanisme d'arrêt
/ La douchette goutte après la fermeture du robinet	/ Vidage normal de la conduite	
/ Les différents jets n'ont pas une fonction correcte	/ Pression trop faible	/ Contrôler la pression
	/ Filtres encrassés	/ Augmenter la pression d'alimentation
	/ Douchette encrassée/entartrée	/ Nettoyer les filtres (voir pages 40)
		/ Nettoyer/détartrer la douchette (voir pages 38)

⚠ SAFETY NOTES

- ⚠ Gloves should be worn during installation to prevent crushing and cutting injuries.
- ⚠ The product may only be used for bathing, hygienic and body cleaning purposes.
- ⚠ The arm of the shower head is intended only to hold the shower head. Do not load it down with other objects!

INSTALLATION INSTRUCTIONS

- / Prior to installation, inspect the product for transport damages. After it has been installed, no transport or surface damage will be honoured.
- / The pipes and the fixture must be installed, flushed and tested as per the applicable standards.
- / The plumbing codes applicable in the respective countries must be observed.
- / During installation of the product by qualified trained personnel, make sure that the entire fastening surface is even and smooth (no protruding seams or tile offset), that the finish of the wall is suitable to apply the product and has no weak points.


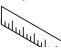
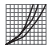



TECHNICAL DATA

Operating pressure:	max. 0,6 MPa
Recommended operating pressure:	
35284000:	0,15 - 0,4 MPa
35300000:	0,19 - 0,4 MPa
35306000, 35314000:	0,18 - 0,4 MPa
	(1 MPa = 10 bar = 147 PSI)
Hot water temperature:	max. 60°C
Thermal disinfection:	max. 70°C / 4 min

FAULT	CAUSE	REMEDY
/ Head shower extremely leaky	/ Head shower soiled/scaled	/ Clean/descale head shower (see page 38)
/ Shower drips continuously	/ Shut-off unit damaged	/ Exchange shut-off unit
/ Water drips from showerhead a short time after the valve is closed	/ Normal clearing of pipes	
/ Sprays not operating properly	/ Flow pressure too low	/ Check water pressure (If a pump has been installed check to see if the pump is working).
	/ Filters are dirty	/ Increase water pressure
	/ Head shower soiled/scaled	/ Clean filters (see page 40)
		/ Clean/descale head shower (see page 38)

The product is exclusively designed for drinking water!

SYMBOL DESCRIPTION

	Do not use silicone containing acetic acid!
	DIMENSIONS (see page 35)
	FLOW DIAGRAM (see page 37)
	SPARE PARTS (see page 43)
	CLEANING (see page 38)
	OPERATION (see page 42)



△ INDICAZIONI SULLA SICUREZZA

- △ Durante il montaggio, per evitare ferite da schiacciamento e da taglio bisogna indossare guanti protettivi.
- △ Il prodotto deve essere utilizzato esclusivamente per fare il bagno e per l'igiene del corpo.
- △ Il braccio del soffione della doccia è progettato per sostenere solo quest'ultimo, non va sovraccaricato con altri oggetti!

ISTRUZIONI PER IL MONTAGGIO

- / Prima del montaggio è necessario controllare che non ci siano stati danni durante il trasporto. Una volta eseguito il montaggio, non verranno riconosciuti eventuali danni di trasporto o delle superfici.
- / Montare, lavare e controllare tubature e rubinetteria rispettando le norme correnti.
- / Vanno rispettate le direttive di installazione nazionali vigenti nel rispettivo paese.
- / Per il montaggio del prodotto da personale specializzato qualificato bisogna fare attenzione, che la superficie di fissaggio, in tutto il campo di fissaggio, sia piana (nessuna giunzione sporgente o sfalsamento di piastrella), la costruzione della parete sia adatta al montaggio del prodotto e che non presenti alcun punto debole.

DATI TECNICI

Pressione d'uso:	max. 0,6 MPa
Pressione d'uso consigliata:	
35284000:	0,15 - 0,4 MPa
35300000:	0,19 - 0,4 MPa
35306000, 35314000:	0,18 - 0,4 MPa

PROBLEMA	POSSIBILE CAUSA	RIMEDIO
/ Doccia di testa non ermetica	/ Doccia di testa sporca/calcificata	/ Pulire/decalcificare la doccia di testa (vedi pagg. 38)
/ La doccia gocciola	/ vitone di arresto danneggiato	/ sostituire il vitone di arresto
/ La doccia gocciola brevemente dopo aver chiuso il rubinetto	/ svuotamento normale delle tubazioni	
/ I getti non funzionano correttamente	/ Pressione troppo bassa	/ Provare la pressione di erogazione
	/ Filtri sporchi	/ alzare la pressione d'acqua
	/ Doccia di testa sporca/calcificata	/ Pulire il filtro (vedi pagg. 40)
		/ Pulire/decalcificare la doccia di testa (vedi pagg. 38)

(1 MPa = 10 bar = 147 PSI)

Temperatura dell'acqua calda: max. 60°C

Disinfezione termica: max. 70°C/4 min

Il prodotto è concepito esclusivamente per acqua potabile!

DESCRIZIONE SIMBOLO



Non utilizzare silicone contenente acido acetico!



INGOMBRI (vedi pagg. 35)

DIAGRAMMA FLUSSO
(vedi pagg. 37)PARTI DI RICAMBIO
(vedi pagg. 43)

PULITURA (vedi pagg. 38)



PROCEDURA (vedi pagg. 42)



△ INDICACIONES DE SEGURIDAD

- △ Durante el montaje deben utilizarse guantes para evitar heridas por aplastamiento o corte.
- △ El producto solo debe ser utilizado para fines de baño, higiene y limpieza corporal.
- △ El brazo del pulverizador de ducha solo está previsto para soportar el pulverizador de ducha y no debe cargarse con otros objetos!

INDICACIONES PARA EL MONTAJE

- / Antes del montaje se debe examinar el producto contra daños de transporte. Después de la instalación no se reconoce ningún daño de transporte o de superficie.
- / Los conductos y la grifería deben montarse, lavarse y comprobarse según las normas vigentes.
- / Es obligatorio el cumplimiento de las directrices de instalación vigentes en el país respectivo.
- / Durante el montaje del producto, mediante personal especializado, se debe asegurar de que la superficie de sujeción en todo el área de la fijación sea plana (sin fugas o azulejos que sobresalgan), que la estructura del muro sea adecuada para el montaje del producto y que no presente puntos débiles.

DATOS TÉCNICOS


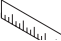
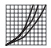


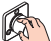
Presión en servicio:	max. 0,6 MPa
Presión recomendada en servicio:	
35284000:	0,15 - 0,4 MPa
35300000:	0,19 - 0,4 MPa
35306000, 35314000:	0,18 - 0,4 MPa

(1 MPa = 10 bar = 147 PSI)

PROBLEMA	CAUSA	SOLUCIÓN
/ Ducha con muchas fugas	/ Ducha sucia/calcificada	/ Limpiar/descalcificar la ducha (ver página 38)
/ La ducha gotea constantemente	/ montura dañada	/ cambiar montura
/ La ducha gotea brevemente después de cerrar el grifo.	/ Vaciado normal de las tuberías.	
/ Los chorros no funcionan correctamente	/ Presión demasiado baja	/ comprobar presión
	/ Filtros sucios	/ limpiar filtro (ver página 40)
	/ Ducha sucia/calcificada	/ limpiar/descalcificar la ducha (ver página 38)

Temperatura del agua caliente: max. 60°C
 Desinfección térmica: max. 70°C/4 min
 El producto ha sido concebido exclusivamente para agua potable.

DESCRIPCIÓN DE SÍMBOLOS

-  No utilizar silicona que contiene ácido acético!
-  DIMENSIONES (ver página 35)
-  DIAGRAMA DE CIRCULACIÓN (ver página 37)
-  REPUESTOS (ver página 43)
-  LIMPIAR (ver página 38)
-  MANEJO (ver página 42)



△ VEILIGHEIDSinSTRUCTIES

- △ Bij de montage moeten ter voorkoming van knel- en snijwonden handschoenen worden gedragen.
- △ Het product mag alleen voor het wassen, hygiënische doeleinden en voor de lichaamsreiniging worden gebruikt.
- △ De arm van de hoofddouche is uitsluitend voor het vasthouden van de hoofddouche bedoeld en mag niet met verdere voorwerpen worden belast!

MONTAGE-INSTRUCTIES


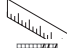




- / Vóór de montage moet het product gecontroleerd worden op transportschade. Na de inbouw wordt geen transport- of oppervlakteschade meer aanvaard.
- / De leidingen en armaturen moeten gemonteerd, gespoeld en gecontroleerd worden volgens de geldige normen.
- / De in de overeenkomstige landen geldende installatierichtlijnen moeten nageleefd worden.
- / Bij de montage van het product door gekwalificeerd vakpersoneel moet erop gelet worden dat het montagevlak in het volledige bereik van de bevestiging vlak is (geen uitstekende voegen of verspringende tegels), dat de wand geschikt is voor de montage van het product en geen zwakke plaatsen vertoont.

TECHNISCHE GEGEVENS

Werkdruk: max.	max. 0,6 MPa
Aanbevolen werkdruk:	
35284000:	0,15 - 0,4 MPa
35300000:	0,19 - 0,4 MPa
35306000, 35314000:	0,18 - 0,4 MPa

Temperatuur warm water: max. 60°C
 Thermische desinfectie: max. 70°C / 4 min
 Het product is uitsluitend ontworpen voor drinkwater!

SYMBOOLBESCHRIJVING

-  Gebruik geen zuurhoudende silicone!
-  MATEN (zie blz. 35)
-  DOORSTROOMDIAGRAM (zie blz. 37)
-  SERVICE ONDERDELEN (zie blz. 43)
-  REINIGEN (zie blz. 38)
-  BEDIENING (zie blz. 42)

STORING	OORZAAK	OPLOSSING
/ Hoofdsproeier lekt sterk	/ Hoofdsproeier vuil/verkalkt	/ Hoofdsproeier reinigen/ontkalken (zie blz. 38)
/ Douche druppelt constant	/ bovendeeel beschadigd	/ Bovendeeel uitwisselen
/ De sproeier drupt kort nadat de armatuur gesloten werd.	/ Normaal leeglopen van de leidingen	
/ de straalsoorten functioneren niet goed	/ te weinig druk	/ Druk controleren / Waterdruk verhogen
	/ Vuilzeef verstopt	/ Vuilzeef reinigen (zie blz. 40)
	/ Hoofdsproeier vuil/verkalkt	/ Hoofdsproeier reinigen/ontkalken (zie blz. 38)

⚠ SIKKERHEDSANVISNINGER

- ⚠ Ved monteringen skal der bruges handsker for at undgå kvæstelser og snitsår.
- ⚠ Produktet må kun bruges til bade-, hygiejne og kropsurengøringsformål.
- ⚠ Stangen til hovedbruseren er kun beregnet til at holde hovedbruseren. Den må ikke belastes med andre genstande!

MONTERINGSANVISNINGER

- / Før monteringen skal produktet kontrolleres for transportskader. Efter monteringen godkendes transportskader eller skader på overfladen ikke længere.
- / Ledningerne og armaturerne skal monteres, skylles og kontrolleres iht. de gældende standarder.
- / Installationsbestemmelserne, der gælder i det enkelte land, skal overholdes.
- / Ved montering af produktet igennem kvalificerede fagfolk skal der holdes øje med, at fastgørelsesoverfladen er plan i alle områder hvor produktet monteres (ingen fremragende fuger eller fliseforskydninger), at væggene er velegnet til monteringen af produktet og ikke har svare områder.

TEKNISKE DATA

Driftstryk:	max. 0,6 MPa
Anbefalet driftstryk:	
35284000:	0,15 - 0,4 MPa
35300000:	0,19 - 0,4 MPa
35306000, 35314000:	0,18 - 0,4 MPa

(1 MPa = 10 bar = 147 PSI)

FEJL	ÅRSAG	HJÆLP
/ Bruser meget utæt	/ Bruser tilsmudset/kalket til	/ Rengør/afkalk bruser (se s. 38)
/ Bruseren drypper konstant	/ Beskadiget afspærrings-ventil	/ Udskift afspærringsventilen
/ Bruseren drypper efter lukning af armaturet kort efter	/ Normal tømning af ledningen	
/ Stråletyperne fungerer ikke optimalt	/ For lavt vandtryk	/ Afprøv forsyningstrykket
	/ Smudsfangsien er snævset	/ Forøg vandtrykket
	/ Bruser tilsmudset/kalket til	/ Rengør smudsfangsien (se s. 40)
		/ Rengør/afkalk bruser (se s. 38)

Varmtvandstemperatur: max. 60°C
 Termisk desinfektion: max. 70°C/4 min
 Produktet er udelukkende beregnet til drikkevand!

SYMBOLBESKRIVELSE



Der må ikke benyttes eddikesyreholdig silikone!



MÅLENE (se s. 35)



GENNEMSTRØMNINGS-DIAGRAM (se s. 37)



RESERVEDELE (se s. 43)



RENGØRING (se s. 38)



BRUGSANVISNING (se s. 42)



△ AVISOS DE SEGURANÇA

- △ Durante a montagem devem ser utilizadas luvas de protecção, de modo a evitar ferimentos resultantes de entalamentos e de cortes.
- △ O produto só pode ser utilizado para fins de higiene pessoal.
- △ O braço do chuveiro foi concebido apenas para servir de apoio à cabeça do chuveiro, pelo que não pode ser sujeito a cargas de objectos adicionais!

AVISOS DE MONTAGEM


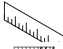




- / Antes da montagem deve-se controlar o produto relativamente a danos de transporte. Após a montagem não são aceites quaisquer danos de transporte ou de superfície.
- / As tubagens e a torneira têm que ser montadas, enxaguadas e verificadas de acordo com as normas em vigor.
- / A prescrições de instalação válidas nos respetivos países devem ser respeitadas.
- / Durante a montagem efectuada por técnicos qualificados deve ter-se em atenção que a superfície de fixação seja plana em toda a sua extensão (sem juntas ou ladrilhos salientes), que a estrutura da parede seja adequada para a montagem do produto e que não apresente pontos fracos.

DADOS TÉCNICOS

Pressão de funcionamento:	max. 0,6 MPa
Pressão de func. recomendada:	
35284000:	0,15 - 0,4 MPa
35300000:	0,19 - 0,4 MPa

35306000, 35314000:	0,18 - 0,4 MPa (1 MPa = 10 bar = 147 PSI)
Temperatura da água quente:	max. 60°C
Desinfecção térmica:	max. 70°C / 4 min
Este produto foi única e exclusivamente concebido para água potável!	

DESCRIÇÃO DO SÍMBOLO

-  Não utilizar silicone que contenha ácido acético!
-  MEDIDAS (ver página 35)
-  FLUXOGRAMA (ver página 37)
-  PEÇAS DE SUBSTITUIÇÃO (ver página 43)
-  LIMPEZA (ver página 38)
-  FUNCIONAMENTO (ver página 42)

FALHA	CAUSA	SOLUÇÃO
/ Cabeça do chuveiro com fuga acentuada	/ Cabeça do chuveiro suja/calcificada	/ Limpar/descalcificar a cabeça do chuveiro (ver página 38)
/ Chuveiro pinga constantemente	/ Unidade de corte danificada.	/ Substituir unidade de corte
/ O chuveiro pinga um pouco após fechar a torneira	/ Esvaziamento normal das tubagens	
/ Os jactos não funcionam correctamente	/ Pressão do caudal demasiado baixa	/ Verificar a pressão da água
		/ Aumentar a pressão da água
	/ Filtro sujo	/ Limpar os filtros (ver página 40)
	/ Cabeça do chuveiro suja/calcificada	/ Limpar/descalcificar a cabeça do chuveiro (ver página 38)

△ WSKAZÓWKI BEZPIECZEŃSTWA

- △ Aby uniknąć zranień na skutek zgniecenia lub przecięcia, podczas montażu należy nosić rękawice ochronne.
- △ Produkt może być używany tylko do kąpieli, higieny i czyszczenia ciała.
- △ Ramię prysznica jest przystosowane do trzymania głowicy prysznica i nie może być obciążane innymi przedmiotami!

WSKAZÓWKI MONTAŻOWE

- / Przed montażem należy skontrolować produkt pod kątem szkód transportowych. Po montażu nie widać żadnych szkód transportowych ani szkód na powierzchni.
- / Przewody i armatura muszą być montowane, płukane i kontrolowane według obowiązujących norm.
- / Należy przestrzegać wytycznych instalacyjnych obowiązujących w danym kraju.
- / Montaż produktu musi być wykonany przez wykwalifikowanego fachowca. Powierzchnia w miejscu montażu musi być równa (bez uskoków wzgl. wzajemnie przesuniętych płytek). Ściana w miejscu montażu musi być stabilna. Dołożone w komplecie śruby i kołki rozporowe są przeznaczone do betonu.

DANE TECHNICZNE

Ciśnienie robocze:	maks. 0,6 MPa
Zalecane ciśnienie robocze:	
35284000:	0,15 - 0,4 MPa
35300000:	0,19 - 0,4 MPa
35306000, 35314000:	0,18 - 0,4 MPa

USTERKA	PRZYCZYNA	POMOC
/ Bardzo nieszczelny prysznic	/ Prysznic zanieczyszczony/pokryty kamieniem	/ Oczyszczyć prysznic/usunąć z niego kamień (patrz strona 38)
/ Z prysznica ciągle kapie	/ Uszkodzony górny element zamykający	/ Wymienić górny element zamykający
/ Po zamknięciu armatury przez chwilę z prysznica kapie woda	/ Zwykłe opróżnienie przewodów	
/ Rodzaje strumienia nie działają właściwie	/ Zbyt niskie ciśnienie przepływu	/ Sprawdzić ciśnienie w instalacji / Podnieść ciśnienie wody
	/ Zabrudzone sitka	/ Wyczyścić sitka (patrz strona 40)
	/ Prysznic zanieczyszczony/pokryty kamieniem	/ Oczyszczyć prysznic/usunąć z niego kamień (patrz strona 38)

(1 MPa = 10 bary = 147 PSI)

Temperatura wody gorącej: maks. 60°C

Dezynfekcja termiczna: maks. 70°C/4 min

Produkt przeznaczony wyłącznie do wody pitnej!

OPIS SYMBOLU



Nie stosować silikonów zawierających kwas octowy!



WYMIARY (patrz strona 35)



SCHEMAT PRZEPŁYWU (patrz strona 37)



CZĘŚCI SERWISOWE (patrz strona 43)



CZYSZCZENIE (patrz strona 38)



OBSŁUGA (patrz strona 42)



△ BEZPEČNOSTNÍ POKYNY

- △ Pro zabránění řezným zraněním a pohmožděninám je nutné při montáži nosit rukavice.
- △ Produkt smí být používán pouze ke koupání a za účelem tělesné hygieny.
- △ Držák sprchové hlavice je dimenzován pouze pro držení sprchové hlavice a nesmí se zatěžovat dalšími předměty!

POKYNY K MONTÁŽI


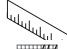




- / Před montáží je třeba produkt zkontrolovat, zda nebyl při transportu poškozen. Po zabudování nebudou uznány žádné škody způsobené transportem nebo poškozením povrchu.
- / Vedení a armatura musí být namontovány, propláchnuty a otestovány podle platných norem.
- / Je třeba dodržovat montážní pravidla platná v dané zemi.
- / Při montáži produktu kvalifikovanou osobou je třeba dbát na to, aby byla upevňovací plocha v celé oblasti upevnění rovná (žádné vyčnívající spáry nebo zapuštění obkladů), aby struktura stěny byla vhodná pro montáž produktu a neměla žádná slabá místa.

TECHNICKÉ ÚDAJE

Provozní tlak:	max. 0,6 MPa
Doporučený provozní tlak:	
35284000:	0,15 - 0,4 MPa
35300000:	0,19 - 0,4 MPa
35306000, 35314000:	0,18 - 0,4 MPa
	(1 MPa = 10 bar = 147 PSI)

Teplota horké vody: max. 60°C
 Tepelná desinfekce: max. 70°C/4 min
 Výrobky Hansgrohe jsou vhodné pro přímý kontakt s pitnou vodou.

POPIS SYMBOLŮ

-  Nepoužívat silikon s obsahem kyseliny octové!
-  ROZMĚRY (viz strana 35)
-  DIAGRAM PRŮTOKU (viz strana 37)
-  SERVISNÍ DÍLY (viz strana 43)
-  ČIŠTĚNÍ (viz strana 38)
-  OVLÁDÁNÍ (viz strana 42)

PORUCHA	PŘÍČINA	ODSTRANĚNÍ
/ Větší netěsnosti u hlavové sprchy	/ Znečištění/usazeniny vodního kamena na hlavové sprše	/ Vyčistěte hlavovou sprchu/odstraňte vodní kámen (viz strana 38)
/ Sprcha neustále kape	/ horní uzavírací prvek poškozen	/ vyměnit horní uzavírací prvek
/ Po zavření armatury odkapává ze sprchové hlavice krátce voda	/ normální vypouštění vedení	
/ druhy proudů nefungují bezvadně	/ příliš nízký tlak	/ Zkontrolovat tlak v potrubí / zvýšit tlak vody
	/ Sítko na zachycování nečistot je zanesené	/ Vyčistit sítko lapačů nečistot (viz strana 40)
	/ Znečištění/usazeniny vodního kamena na hlavové sprše	/ Vyčistěte hlavovou sprchu/odstraňte vodní kámen (viz strana 38)

△ BEZPEČNOSTNÉ POKYNY

- △ Pri montáži musíte nosiť rukavice, aby ste predišli pomliaždeninám a rezným poraneniam.
- △ Produkt sa smie používať len na kúpanie a telesnú hygienu.
- △ Rameno držiaka hlavice sprchy je určené len na uchytenie hlavice sprchy a nesmie sa zaťažovať inými predmetmi!

POKYNY PRE MONTÁŽ

- / Pred montážou musíte produkt skontrolovať, či nebol počas transportu poškodený. Po zabudovaní nebudú uznané žiadne škody spôsobené transportom alebo poškodenia povrchu.
- / Potrubia a vybavenie musia byť namontované, prepláchnuté a vybavené v platnom normami.
- / Je potrebné dodržiavať smernice o inštalácii, ktoré sú práve teraz platné v krajinách.
- / Pri montáži produktu kvalifikovanou osobou treba dávať pozor na to, aby bola upevňovacia plocha v celej oblasti upevnenia rovná (žiadne vyčnievajúce medzery alebo zapustenia obkladov), aby štruktúra steny bola vhodná pre montáž produktu a nemá žiadne slabé miesta.


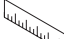
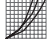



TECHNICKÉ ÚDAJE

Prevádzkový tlak:	max. 0,6 MPa
Doporučený prevádzkový tlak:	
35284000:	0,15 - 0,4 MPa
35300000:	0,19 - 0,4 MPa
35306000, 35314000:	0,18 - 0,4 MPa
(1 MPa = 10 bar = 147 PSI)	

PORUCHA	PRÍČINA	POMOC
/ Vrchná sprcha veľmi netesná	/ Vrchná sprcha znečistená/zavápnená	/ Vyčistíte/odvápnite vrchnú sprchu (viď strana 38)
/ Sprcha stále kvapká	/ Poškodená uzatváracia horná časť	/ Vymeníť uzatváraciu hornú časť
/ Sprcha po zatvorení armatúry kvapká ešte po krátku dobu	/ normálne vyprázdenie vedení	
/ Spôsoby prúdenia nefungujú správne	/ Tlak prúdu príliš malý	/ Skontrolovať tlak v potrubí / Zvýšiť tlak vody
	/ Sitko v tesnení sprchy je znečistené	/ Vyčistíte sitká lapačov nečistôt (viď strana 40)
	/ Vrchná sprcha znečistená/zavápnená	/ Vyčistíte/odvápnite vrchnú sprchu (viď strana 38)

Teplota teplej vody: max. 60°C
 Termická dezinfekcia: max. 70°C/4 min
 Výrobok je koncipovaný výhradne pre pitnú vodu!

POPIS SYMBOLOV

-  Nepoužívať silikón s obsahom kyseliny octovej!
-  ROZMERY (viď strana 35)
-  DIAGRAM PRIETOKU (viď strana 37)
-  SERVISNÉ DIELY (viď strana 43)
-  ČISTENIE (viď strana 38)
-  OBSLUHA (viď strana 42)



△ 安全技巧

- △ 装配时为避免挤压和切割受伤，必须戴上手套。
- △ 本产品只允许作为洗浴、卫生和洁身之用。
- △ 头顶花洒夹持杆只为夹持头顶花洒而设计，不得让其承载其它物品！

安装提示

- / 安装前必须检查产品是否受到运输损害。安装后将不认可运输损害或表面损伤。
- / 管道和阀门必须根据通用标准进行安装、冲洗和检查。
- / 请遵守当地国家现行的安装规定。
- / 由有资格的专业人员进行产品安装时请注意：在所有加固区域中，加固表面是否平整（无突出的接缝或瓷砖），墙体结构是否适合产品安装且未显露出任何缺点。

技术参数

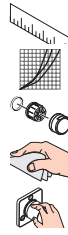
工作压强:	最大 0,6 MPa
推荐工作压强:	
35284000:	0,15 - 0,4 MPa
35300000:	0,19 - 0,4 MPa
35306000, 35314000:	0,18 - 0,4 MPa
	(1 MPa = 10 bar = 147 PSI)
热水温度:	最大 60°C
热力消毒:	最大 70°C / 4 分钟

该产品专为饮用水设计！

符号说明



请勿使用含有乙酸的硅胶！



大小 (参见第页 35)

流量示意图 (参见第页 37)

备用零件 (参见第页 43)

清洗 (参见第页 38)

操作 (参见第页 42)

问题	原因	补救
/ 花洒头严重泄露	/ 花洒头脏污产生钙质垢	/ 清洁花洒头/去除钙质垢 (参见第页 38)
/ 花洒持续滴水	/ 关闭部件损坏	/ 更换关闭部件
/ 在关上龙头后，花洒短时滴水	/ 按标准清空管道	
/ 花洒操作不当	/ 流动压力过小	/ 检查总水压 / 增加水压
	/ 过滤网有垃圾堵塞	/ 清洗过滤网 (参见第页 40)
	/ 花洒头脏污产生钙质垢	/ 清洁花洒头/去除钙质垢 (参见第页 38)

△ УКАЗАНИЯ ПО ТЕХНИКЕ БЕЗОПАСНОСТИ

- △ Во время монтажа следует надеть перчатки во избежание прищемления и порезов.
- △ Изделие разрешается использовать только в гигиенических целях: для принятия ванны и личной гигиены.
- △ Кронштейн верхнего душа предназначен только для подсоединения верхнего душа. Запрещается подвешивать на него другие предметы!

УКАЗАНИЯ ПО МОНТАЖУ

- / Перед монтажом следует проверить изделие на предмет повреждений при перевозке. После монтажа претензии о возмещении ущерба за повреждения при перевозке или повреждения поверхностей не принимаются.
- / Трубы и арматура должны быть установлены, промыты и проверены в соответствии с действующими нормами.
- / Необходимо соблюдать требования по монтажу, действующие в соответствующих странах.
- / Во время монтажа изделия квалифицированным персоналом поверхность крепления должна быть ровной по всей области крепления (не допускайте выступающих стыков или перекоса облицовочной плитки); для монтажа изделия следует использовать подходящую стену достаточной прочности.

ТЕХНИЧЕСКИЕ ДАННЫЕ

Рабочее давление: не более 0,6 МПа

Рекомендуемое рабочее давление:

35284000: 0,15 - 0,4 МПа
 35300000: 0,19 - 0,4 МПа
 35306000, 35314000: 0,18 - 0,4 МПа
 (1 МПа = 10 bar = 147 PSI)

Температура горячей воды: не более 60°C

Термическая дезинфекция: не более 70°C/4 мин

Изделие предназначено исключительно для питьевой воды!

ОПИСАНИЕ СИМВОЛОВ



Не применяйте силикон, содержащий уксусную кислоту.



РАЗМЕРЫ (см. стр. 35)



СХЕМА ПОТОКА (см. стр. 37)



КОМПЛЕКТ (см. стр. 43)



ОЧИСТКА (см. стр. 38)



ЭКСПЛУАТАЦИЯ (см. стр. 42)

НЕИСПРАВНОСТЬ	ПРИЧИНА	УСТРАНЕНИЕ НЕИСПРАВНОСТИ
/ Сильная течь в душевой головке	/ Душевая головка засорилась/покрылась известковым налетом	/ Почистить душевую головку/удалить известковый налет (см. стр. 38)
/ Душ постоянно подтекает	/ Верхняя часть отключающего устройства повреждена	/ Замените верхнюю часть отключающего устройства
/ Душ продолжает капать в течение непродолжительного времени после закрытия арматуры.	/ Нормальное опорожнение трубопроводов.	
/ Типы струй работают беззвучно	/ Давление истечения слишком низкое	/ Проверить овлен насос проверить работу насоса / Увеличьте давление воды
	/ Грязеулавливающие сита загрязнены	/ Очистить фильтр (см. стр. 40)
	/ Душевая головка засорилась/покрылась известковым налетом	/ Почистить душевую головку/удалить известковый налет (см. стр. 38)



△ TURVALLISUUSOHJEET

- △ Asennuksessa on käytettävä käsineitä puristumien ja viiltojen aiheuttamien tapaturmien estämiseksi.
- △ Tuotetta saa käyttää ainoastaan kylpy-, hygienia- ja puhdistustarkoituksiin.
- △ Pääsuihkun varsi on tarkoitettu vain kannattamaan pääsuihkua. Sitä ei saa kuormittaa muilla esineillä!

ASENNUSOHJEET

- / Ennen asennusta on tarkastettava tuotteen mahdolliset kuljetusvahingot. Asennuksen jälkeen kuljetus- ja pintavaurioita ei hyväksytä.
- / Putket ja hana on asennettava, huuhdeltava ja tarkastettava voimassa olevien standardien mukaisesti.
- / Jokaisessa maassa on noudatettava siellä päteviä asennusohjeita.
- / Pätevän ammattihenkilöstön asentaessa tuotetta on otettava huomioon, että kiinnityspinnan on oltava koko kiinnitysalueelta tasainen (ei korkeita saumoja tai laattojen yhtymäkohtia), seinän rakenne soveltuu tuotteen asennukseen eikä siinä ole heikkoja kohtia.

TEKNISET TIEDOT

Käyttöpaine:	maks. 0,6 MPa
Suosittelua käyttöpaine:	
35284000:	0,15 - 0,4 MPa
35300000:	0,19 - 0,4 MPa
35306000, 35314000:	0,18 - 0,4 MPa
	(1 MPa = 10 bar = 147 PSI)
Kuuman veden lämpötila:	maks. 60°C
Lämpödesinfektio:	maks. 70°C / 4 min

Tuote on suunniteltu käytettäväksi ainoastaan juomaveden kanssa!

MERKIN KUVAUS

-  Älä käytä etikkahappopitoista silikonial
-  MITAT (katso sivu 35)
-  VIRTAUSDIAGRAMMI (katso sivu 37)
-  VARAOSAT (katso sivu 43)
-  PUHDISTUS (katso sivu 38)
-  KÄYTTÖ (katso sivu 42)

HÄIRIÖ	SYY	TOIMENPIDE
/ Pääsuihku erittäin epätavits	/ Pääsuihku likaantunut/kalkkeutunut	/ Pääsuihkun puhdistus/kalkinpoisto (katso sivu 38)
/ Suihku valuu jatkuvasti.	/ Sulkuventtiilin etuosa vahingoittunut	/ Vaihda sulkuventtiilin etuosa
/ Suihku valuu vielä hieman hanaan sulkemisen jälkeen.	/ Vesijohtojen normaali tyhjeneminen.	
/ Eri suihkulajit eivät toimi moitteettomasti	/ Virtauspaine on liian pieni	/ Tarkasta putkiston paine
	/ Likasihdit likaantuneet	/ Lisää vedenpainetta
	/ Pääsuihku likaantunut/kalkkeutunut	/ Puhdista likasihdit (katso sivu 40)
		/ Pääsuihkun puhdistus/kalkinpoisto (katso sivu 38)



△ SÄKERHETSANVISNINGAR

- △ Handskar ska bäras under monteringsarbetet så att man kan undvika kläm- och skärskador.
- △ Produkten får bara användas till kroppshygien med bad och dusch.
- △ Armen som håller huvudduschen är bara konstruerad för detta; den får inte belastas med andra föremål!

MONTERINGSANVISNINGAR

- / Det måste undersökas om produkten har transportskador innan den monteras. Efter monteringen accepteras inga transport- eller ytskiktsskador.
- / Ledningarna och blandaren måste monteras, spolats igenom och kontrolleras enligt de gällande normerna.
- / De installationsriktlinjer som gäller i länderna ska följas.
- / När kvalificerad fackpersonal monterar produkten är det viktigt att fästytan är plan över hela fästningsområdet (inga fogar som sticker ut eller kakelförskjutning) och att väggstrukturen är lämplig för en montering av produkten och inte har några svaga punkter.

TEKNISKA DATA

Driftstryck:	max. 0,6 MPa
Rek. driftstryck:	
35284000:	0,15 - 0,4 MPa
35300000:	0,19 - 0,4 MPa
35306000, 35314000:	0,18 - 0,4 MPa
	(1 MPa = 10 bar = 147 PSI)
Varmvattentemperatur:	max. 60°C
Termisk desinfektion:	max. 70°C / 4 min

Produkten är enbart avsedd för dricksvatten!

SYMBOLFÖRKLARING



Använd inte silikon som innehåller ättiksyra!



MÅTTEN (se sidan 35)



FLÖDESSCHEMA (se sidan 37)



RESERVDELAR (se sidan 43)



RENGÖRING (se sidan 38)



HANTERING (se sidan 42)

STÖRNING	ORSAK	ÅTGÄRD
/ Duschmunstycket mycket otätt	/ Duschmunstycket smutsigt/förkalkat	/ Rengör/åvkalka duschmunstycket (se sidan 38)
/ Duschen droppar hela tiden	/ Avstängningsventil defekt	/ Byt ut avstängningsventil
/ Duschen droppar lite när blandaren stängts	/ normal tömning av ledningarna	
/ Stråltiperna fungerar inte korrekt	/ Flödestryck för lågt	/ Kontrollera ledningstryck
		/ Öka vattentrycket
	/ Smutsfiltren är igensmutsade	/ Rengör smutsfilter (se sidan 40)
	/ Duschmunstycket smutsigt/förkalkat	/ Rengör/åvkalka duschmunstycket (se sidan 38)



△ SAUGUMO TECHNIKOS NURODYMAI

- △ Apsaugai nuo užspaudimo ir įsijovimo montavimo metu mūvėkite pirštines.
- △ Gaminys turi būti naudojamas tik maudymuisi, kūno higienai ir švarai palaikyti.
- △ Dušo laikiklis skirtas tik dušo galvutei laikyti, todėl neturi būti apkraunamas kitokiais daiktais!

MONTAVIMO INSTRUKCIJA

- / Prieš montuojant būtina patikrinti, ar gaminys nebuvo pažeistas transportavimo metu. Sumontavus pretenzijos dėl transportavimo ir paviršiaus pažeidimų nepriimamos.
- / Vamzdžiai ir sujungimai turi būti montuojami, plaunami ir tikrinami pagal galiojančias normas.
- / Laikykitės atitinkamoje šalyje galiojančių direktyvų dėl įrengimo.
- / Atlikdami montavimo darbus, kvalifikuoti darbuotojai turi atkreipti dėmesį, kad pritvirtinimo plokštuma būtų lygi (be išsikišusių siūlių ar perkreiptų plytelių), sienų konstrukcija tiktų gaminiui montuoti ir neturėtų jokių trūkumų.

TECHNINIAI DUOMENYS

Darbinis slėgis: ne daugiau kaip 0,6 MPa
 Rekomenduojamas slėgis:
 35284000: 0,15 - 0,4 MPa
 35300000: 0,19 - 0,4 MPa
 35306000, 35314000: 0,18 - 0,4 MPa
 (1 MPa = 10 barų = 147 PSI)

Karšto vandens temperatūra: ne daugiau kaip 60°C
 Terminis dezinfekavimas: ne daugiau kaip 70°C/4 min
 Produktas skirtas tik geriamajam vandeniui!

SIMBOLIO APRAŠYMAS



Nenaudokite silikono, kurio sudėtyje yra acto rūgšties!



IŠMATAVIMAI (žr. psl. 35)



PRALAUDUMO DIAGRAMA (žr. psl. 37)



ATSARGINĖS DALYS (žr. psl. 43)



VALYMAS (žr. psl. 38)



EKSPLOATACIJA (žr. psl. 42)

GEDIMAS	PRIEŽASTIS	PRIEMONĖ
/ Labai nesandari dušo galva	/ Užsiteršusi/užkalkėjusi dušo galva	/ Išvalykite dušo galvą/pašalinkite iš jos kalkių nuosėdas (žr. psl. 38)
/ Iš dušo nuolat varva	/ Pažeistas ventilis	/ Pakeisti ventiliį
/ Uždarius maišytuvą, iš dušo išlaša šiek tiek vandens	/ Įprastinis vamzdžių tuštėjimas	
/ Dušo srovės yra netolygios	/ Spaudimas per žemas	/ Patikrinti vamzdžių spaudimą
	/ Užsikimšęs filtras	/ Pakelti vandens spaudimą
	/ Užsiteršusi/užkalkėjusi dušo galva	/ Išvalyti filtrą (žr. psl. 40)
		/ Išvalykite dušo galvą/pašalinkite iš jos kalkių nuosėdas (žr. psl. 38)



△ SIGURNOSNE UPUTE

- △ Prilikom montaže se radi sprječavanja prignječenja i posjekotina moraju nositi rukavice.
- △ Proizvod se smije primjenjivati samo za kupanje, tuširanje i osobnu higijenu.
- △ Nosač tuša iznad glave je dimenzioniran samo za držanje danog tuša i ne smije se opterećivati drugim predmetima!

UPUTE ZA MONTAŽU

- / Prije montaže mora se provjeriti je li proizvod oštećen prilikom transporta. Nakon ugradnje se ne priznaju nikakve reklamacije koje se odnose na površinska i transportna oštećenja.
- / Cijevi i armatura moraju biti postavljeni, isprani i testirani prema važećim normama.
- / Obvezno se moraju uvažiti propisi o instalacijama koji vrijede u dotičnoj zemlji.
- / Kada proizvod montira kvalificirano stručno osoblje treba paziti da čitava površina na koju se učvršćuje bude ravna (bez istaknutih fuga ili krivljenja pločica), da je zidna konstrukcija primjerena montaži proizvoda te da nema slabih mjesta.

TEHNIČKI PODATCI

Najveći dopušteni tlak:	tlak 0,6 MPa
Preporučeni tlak:	
35284000:	0,15 - 0,4 MPa
35300000:	0,19 - 0,4 MPa
35306000, 35314000:	0,18 - 0,4 MPa
	(1 MPa = 10 bar = 147 PSI)

Temperatura vruće vode: tlak 60°C
 Termička dezinfekcija: tlak 70°C/4 min
 Proizvod je koncipiran isključivo za pitku vodu!

OPIS SIMBOLA



Nemojte koristiti silikon koji sadrži octenu kiselinu!



MJERE (pogledaj stranicu 35)



DIJAGRAM PROTOKA
(pogledaj stranicu 37)



REZERVNI DJELOVI
(pogledaj stranicu 43)



ČIŠĆENJE (pogledaj stranicu 38)



UPOTREBA (pogledaj stranicu 42)

GREŠKA	UZROK	OTKLANJANJE
/ Tuš iznad glave jako propušta	/ Tuš iznad glave je onečišćen/ima naslaga kamenca	/ Očistite odnosno uklonite kamenac s tuša iznad glave (pogledaj stranicu 38)
/ Tuš stalno kaplje	/ Gornji dio ventila za zatvaranje je oštećen	/ Zamijenite gornji dio ventila za zatvaranje
/ Nakon zatvaranja armature iz tuša još neko vrijeme kaplje voda	/ Normalno pražnjenje cijevi	
/ Poremećena funkcija oblikovanja različitih vrsta mlaza	/ Tlak je preizak	/ Ispitajte tlak u cijevima / Povećajte tlak vode
	/ Filtri su prljavi	/ Očistite rešetkasti filter ispred termostata i na regulacijskoj jedinici (pogledaj stranicu 40)
	/ Tuš iznad glave je onečišćen/ima naslaga kamenca	/ Očistite odnosno uklonite kamenac s tuša iznad glave (pogledaj stranicu 38)

△ GÜVENLİK UYARILARI

- △ Montaj esnasında ezilme ve kesilme gibi yaralanmaları önlemek için eldiven kullanılmalıdır.
- △ Ürün yalnızca banyo, hijyen ve beden temizliği amaçları doğrultusunda kullanılabilir.
- △ Başlıklı püskürtücü kolu yalnızca başlıklı püskürtücünün tutulması için tasarlanmıştır, başka nesnelere üzerine yük bindirilmemelidir!

MONTAJ AÇIKLAMALARI


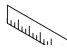
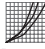



- / Montaj işleminden önce ürün nakliye hasarları yönünden kontrol edilmelidir. Montaj işleminden sonra nakliye veya yüzey hasarları için sorumluluk üstlenilmemektedir.
- / Boruların ve armatürün montajı, yıkanması ve kontrolü geçerli normlara göre yapılmalıdır.
- / Ülkelerde geçerli kurulum yönetmeliklerine riayet edilmelidir.
- / Ürünün yetkili uzman personel tarafından montajı yapılırken, sabitleme yüzeyinin sabitleme planının tüm alanında bulunduğuna (derz veya fayans kayması olmamalıdır), duvar yapısının ürünün montajı için uygun olduğuna ve zayıf noktaları bulunmadığına dikkat edilmelidir.

TEKNİK BİLGİLER

İşletme basıncı:	azami 0,6 MPa
Tavsiye edilen işletme basıncı:	
35284000:	0,15 - 0,4 MPa
35300000:	0,19 - 0,4 MPa
35306000, 35314000:	0,18 - 0,4 MPa
(1 MPa = 10 bar = 147 PSI)	

Sıcak su sıcaklığı: azami 60°C
 Termik dezenfeksiyon: azami 70°C/4 dak
 Ürün sadece şebeke suyu için tasarlanmıştır!

SİMGE AÇIKLAMASI

-  Asetik asit içeren silikon kullanmayın!
-  ÖLÇÜLERİ (bakınız sayfa 35)
-  AKIŞ DİYAGRAMI (bakınız sayfa 37)
-  YEDEK PARÇALAR (bakınız sayfa 43)
-  TEMİZLEME (bakınız sayfa 38)
-  KULLANIMI (bakınız sayfa 42)

ARIZA	SEBEP	YARDIM
/ Yağış duş başlığı çok sızdırıyor	/ Yağış duş başlığı kirli/kireçli	/ Yağış duş başlığını temizleyin/kirecini temizleyin (bakınız sayfa 38)
/ El duşu sürekli damlatıyor	/ Kesici üst parçası zarar görmüş	/ Kesici üst parçasını değiştirin
/ Su püskürtücüsü armatürün kapatılmasından sonra kısaca damlatıyor	/ Hatların normal şekilde boşaltılması	
/ Su akış türleri sorunsuz çalışmıyor	/ Akış basıncı çok düşük	/ Hat basıncını kontrol edin / Su basıncını artırın
	/ Filtre tıkanmış olabilir	/ Filtreleri temizleyin (bakınız sayfa 40)
	/ Yağış duş başlığı kirli/kireçli	/ Yağış duş başlığını temizleyin/kirecini temizleyin (bakınız sayfa 38)



△ INSTRUȚIUNI DE SIGURANȚĂ

- △ La montare utilizați mănuși pentru evitarea contuziunilor și tăierii mâinilor.
- △ Produsul poate fi utilizat doar pentru spălarea, menținerea igienei și curățarea corpului.
- △ Brațul parei de duș este destinat doar pentru a susține para, acesta nu poate fi prevăzut cu alte obiecte.

INSTRUCȚIUNI DE MONTARE

- / Înainte de instalare verificați, dacă produsul prezintă deteriorări de transport. După instalare garanția nu acoperă deteriorările de transport și cele de suprafață.
- / Conductele și bateriile trebuie montate, spălate și verificate conform normelor în vigoare.
- / Respectați reglementările referitoare la instalare valabile în țara respectivă.
- / La montarea produsului de către un personal calificat se va avea grijă ca suprafața de fixare să fie plană pe toată aria de fixare (fără proeminențe ale rosturilor sau îmbinări între plăcile de faianță) și ca structura peretelui să fie corespunzătoare pentru fixarea produsului, să nu prezinte locuri cu rezistență redusă.

DATE TEHNICE

Presiune de funcționare:	max. 0,6 MPa
Presiune de funcționare recomandată:	
35284000:	0,15 - 0,4 MPa
35300000:	0,19 - 0,4 MPa
35306000, 35314000:	0,18 - 0,4 MPa
	(1 MPa = 10 bar = 147 PSI)
Temperatura apei calde:	max. 60°C
Dezinfecție termică:	max. 70°C / 4 min

DERANJAMENT	CAUZA	MĂSURI DE REMEDIERE
/ Capul de duș prezintă scurgeri masive	/ Capul de duș este înfundat/calcfiat	/ Curățați/decalcificați capul de duș (vezi pag. 38)
/ Dușul picură	/ Piesa superioară de blocare este deteriorată.	/ Schimbați piesa superioară de blocare.
/ Picură puțină apă din duș imediat după închiderea armăturii.	/ golirea normală a conductelor	
/ Tipurile de jet nu funcționează perfect.	/ Presiune de curgere prea mică	/ Verificați presiunea din conducte. / Măriți presiunea de apă
	/ Sitele de impurități murdare.	/ Curățați sitele de impurități. (vezi pag. 40)
	/ Capul de duș este înfundat/calcfiat	/ Curățați/decalcificați capul de duș (vezi pag. 38)

Produsul este destinat exclusiv pentru apă potabilă.

DESCRIEREA SIMBOLURILOR



Nu utilizați silicon cu conținut de acid acetic!



DIMENSIUNI (vezi pag. 35)



DIAGRAMA DE DEBIT (vezi pag. 37)



PIESE DE SCHIMB (vezi pag. 43)



CURĂȚARE (vezi pag. 38)



UTILIZARE (vezi pag. 42)



Δ ΥΠΟΔΕΙΞΕΙΣ ΑΣΦΑΛΕΙΑΣ

- Δ Για να αποφύγετε τραυματισμούς κατά τη συναρμολόγηση πρέπει να φοράτε γάντια.
- Δ Το προϊόν επιτρέπεται να χρησιμοποιείται μόνο σαν μέσο λουτρού, υγιεινής και καθαρισμού του σώματος.
- Δ Ο βραχίονας του ντους κεφαλιού έχει μελετηθεί μόνο για να κρατά το ντους κεφαλιού, δεν επιτρέπεται να φορτίζεται με άλλα αντικείμενα!

ΟΔΗΓΙΕΣ ΣΥΝΑΡΜΟΛΟΓΗΣΗΣ

- / Πριν τη συναρμολόγηση πρέπει να εξεταστεί το προϊόν για ζημιές μεταφοράς. Μετά την εγκατάσταση δεν αναγνωρίζονται ζημιές από τη μεταφορά ή επιφανειακές ζημιές.
- / Οι σωλήνες και η μπαταρία πρέπει να τοποθετηθούν σύμφωνα με τα ισχύοντα πρότυπα, να τεθούν υπό πίεση και να δοκιμαστούν.
- / Θα πρέπει να τηρούνται οι οδηγίες εγκατάστασης που ισχύουν σε κάθε κράτος.
- / Κατά τη συναρμολόγηση του προϊόντος από ειδικό προσωπικό θα πρέπει να ελέγχεται με ιδιαίτερη προσοχή η επιφάνεια στερέωσης, αν είναι επίπεδη σε όλη της την επιφάνεια (δεν πρέπει να εξέχουν αρμοί ή πλακάκια), αν η υποδομή του τοίχου είναι κατάλληλη για τη στερέωση του προϊόντος και αν παρουσιάζει ασθενή σημεία.

ΤΕΧΝΙΚΑ ΧΑΡΑΚΤΗΡΙΣΤΙΚΑ

Λειτουργία πίεσης:	έως 0,6 MPa
Συνιστώμενη λειτουργία πίεσης:	
35284000:	0,15 - 0,4 MPa
35300000:	0,19 - 0,4 MPa
35306000, 35314000:	0,18 - 0,4 MPa

ΒΛΑΒΗ	ΑΙΤΙΑ	ΔΙΨΡΩΣΗ
/ Ντους κεφαλιού ιδιαίτερα μη στεγανό	/ Ντους κεφαλιού ακάθαρτο/ με άλατα	/ Καθαρίστε το ντους κεφαλιού/ αφαιρέστε τα άλατα (βλ. Σελίδα 38)
/ Το ντους τρέχει συνεχώς	/ Βλάβη στο πάνω μέρος της διάταξης φραγής	/ Αλλάξτε το πάνω μέρος της διάταξης φραγής
/ Το ντους στάζει για λίγο μετά το κλείσιμο της μπαταρίας	/ πρόκειται για συνηθισμένη εκκένωση των σωλήνων	
/ Τα είδη δεσμών δεν επιδεικνύουν άψογη λειτουργία	/ Πολύ μειωμένη πίεση ροής	/ Ελέγξτε την πίεση των αγωγών αποχέτευσης/ύδρευσης / Αυξήστε την πίεση του νερού
	/ Τα φίλτρα συλλογής ακαθαρσιών είναι λερωμένα	/ Καθαρίστε τα φίλτρα συλλογής ακαθαρσιών (βλ. Σελίδα 40)
	/ Ντους κεφαλιού ακάθαρτο/ με άλατα	/ Καθαρίστε το ντους κεφαλιού/ αφαιρέστε τα άλατα (βλ. Σελίδα 38)

(1 MPa = 10 bar = 147 PSI)

Θερμοκρασία ζεστού νερού: έως 60°C

Θερμική απολύμανση: έως 70°C/4 min

Το προϊόν έχει σχεδιαστεί αποκλειστικά για πόσιμο νερό!

ΠΕΡΙΓΡΑΦΗ ΣΥΜΒΟΛΩΝ



Μην χρησιμοποιείτε σιλικόνη που περιέχει οξικό οξύ!



ΔΙΑΣΤΑΣΕΙΣ (βλ. Σελίδα 35)



ΔΙΑΓΡΑΜΜΑ ΡΟΗΣ (βλ. Σελίδα 37)



ΑΝΤΑΛΛΑΚΤΙΚΑ (βλ. Σελίδα 43)



ΚΑΘΑΡΙΣΜΟΣ (βλ. Σελίδα 38)



ΧΕΙΡΙΣΜΟΣ (βλ. Σελίδα 42)



△ VARNOSTNA OPOZORILA

- △ Pri montaži je treba nositi rokavice, da se preprečijo poškodbe zaradi zmečkanja ali urezov.
- △ Ta izdelek se sme uporabljati le z namenom umivanja, vzdrževanja higiene in telesne nege.
- △ Nosilna roka naglavne prhe je konstruirana le za nošenje prhe in je ne smete obremeniti z drugimi predmeti!

NAVODILA ZA MONTAŽO

- / Pred montažo je treba izdelek preveriti glede morebitnih transportnih poškodb. Po vgradnji transportne ali površinske poškodbe ne bodo več priznane.
- / Cevi in armaturo je treba montirati, izprati in preveriti po veljavnih standardih.
- / Upoštevati je treba pravilnike o inštalacijah, ki veljajo v posamezni državi.
- / Pri montaži tega proizvoda s strani kvalificiranega strokovnega osebja je treba paziti na to, da je pritrtilna ploskev na celotni površini za pritržitev gladka (brez izstopajočih fug ali zasekov ploščic), da je struktura stene primerna za montažo proizvoda in ne kaže šibkih mest.

TEHNIČNI PODATKI

Delovni tlak:	maks. 0,6 MPa
Priporočeni delovni tlak:	
35284000:	0,15 - 0,4 MPa
35300000:	0,19 - 0,4 MPa
35306000, 35314000:	0,18 - 0,4 MPa
	(1 MPa = 10 bar = 147 PSI)

NAPAKA	VZROK	POMOČ
/ Prha zelo netesna	/ Prha umazana/poapnena	/ Prho očistite/odstranite apnenec (glejte stran 38)
/ Prha neprestano kaplja	/ Poškodovan gornji del zaporne enote	/ Zamenjajte gornji del zaporne enote
/ Po priključku armature iz prhe kaplja voda	/ normalno praznjenje cevi	
/ Curki ne delujejo pravilno	/ Prenizek pretočni tlak	/ Preverite tlak v ceveh
	/ Filtri so umazani	/ Povečajte vodni tlak
	/ Prha umazana/poapnena	/ Očistite filtre (glejte stran 40)
		/ Prho očistite/odstranite apnenec (glejte stran 38)

Temperatura tople vode: maks. 60°C
 Termična dezinfekcija: maks. 70°C/4 min
 Proizvod je zasnovan izključno za sanitarno vodo!

OPIS SIMBOLA

Ne smete uporabiti silikona, ki vsebuje ocatno kislino!



MERE (glejte stran 35)



DIAGRAM PRETOKA (glejte stran 37)



REZERVNI DELI (glejte stran 43)



ČIŠČENJE (glejte stran 38)



UPRAVLJANJE (glejte stran 42)

△ OHUTUSJUHISED

- △ Kandke paigaldamisel muljumis- ja löikevigastuste vältimiseks kindaid.
- △ Toodet tohib kasutada ainult pesemis-, hügieeni- ja kehapihustamiseks.
- △ Dušipea hoidik on mõeldud ainult dušipea hoidmiseks ja seda ei tohi muude esemetega koormata!

PAIGALDAMISJUHISED

- / Enne paigaldamist tuleb toodet kontrollida transpordikahjustuste osas. Pärast paigaldamist ei tunnustata enam transpordi- või pinnakahjustuste kaebuseid.
- / Voolikute ja segisti paigaldamisel, loputamisel ja kontrollimisel tuleb lähtuda kehtivatest normatiividest.
- / Vastavas riigis kehtivaid paigalduseeskirju tuleb järgida.
- / Tootte paigaldamisel kvalifitseeritud spetsialistide poolt tuleb jälgida, et kinnituspind oleks kogu ulatuses ühtlaselt tasane (mitte ühtki üleseisvat vuuki või kaldus kahhelkivi), seina ülesehitus toote paigaldamiseks sobiv ja ilma nõrkade kohtadeta.

TEHNILISED ANDMED

Töörõhk	maks. 0,6 MPa
Soovitav töörõhk:	
35284000:	0,15 - 0,4 MPa
35300000:	0,19 - 0,4 MPa
35306000, 35314000:	0,18 - 0,4 MPa
	(1 MPa = 10 baari = 147 PSI)
Kuuma vee temperatuur:	maks. 60°C
Termiline desinfektsioon:	maks. 70°C / 4 min

Toode on ette nähtud eranditult joogivee jaoks!

SÜMBOLITE KIRJELDUS



Ärge kasutage äädikhapet sisaldavat silikoonil



MÕÕTUDE (vt lk 35)



LÄBIVOOLUDIAGRAMM (vt lk 37)



VARUOSAD (vt lk 43)



PUHASTAMINE (vt lk 38)



KASUTAMINE (vt lk 42)

RIKE	PÕHJUS	LAHENDUS
/ Vihmadušš lekib tugevalt	/ Vihmadušš määrdund/katlakivine	/ Puhastada vihmadušš/eemaldada katlakivi (vt lk 38)
/ Dušš tilgub pidevalt	/ Sulguri ülaosa on kahjustunud	/ Vahetage ära sulguri ülaosa
/ Dušš tilgub pärast armatuuri sulgemist lühikest aega	/ torustiku normaalne tühjenemine	
/ Pihusti ei tööta korralikult	/ Vee surve liiga madal	/ Kontrollige vee survet torudes (kui pump on installeeritud, kontrollige kas pump töötab)
	/ Filtrid määrdund	/ Tõstke vee survet
	/ Vihmadušš määrdund/katlakivine	/ Puhastage filtrid (vt lk 40)
		/ Puhastada vihmadušš/eemaldada katlakivi (vt lk 38)



△ DROŠĪBAS NORĀDES

- △ Montāžas laikā, lai izvairītos no saspiedumiem un iegriezumiem, nepieciešams nēsāt cimdus.
- △ Šo produktu drīkst izmantot tikai, lai mazgātos, higiēnai un ķermeņa tīrīšanai.
- △ Galvas dušas statīvs paredzēts vienīgi galvas dušas atbalstīšanai, to nedrīkst noslogot ar citiem priekšmetiem!

NORĀDĪJUMI MONTĀŽAI

- / Pirms montāžas nepieciešams pārbaudīt, vai produktam transportēšanas laikā nav radušies bojājumi. Pēc iebūvēšanas bojājumi, kas radušies transportēšanas laikā, vai virsmas bojājumi netiek atzīti.
- / Caurulvadi un armatūra ir jāuzstāda, jāizskalo un jāpārbauda saskaņā ar spēkā esošajiem standartiem.
- / Jāievēro attiecīgās valstīs spēkā esošās montāžas prasības.
- / Kvalificētiem speciālistiem, montējot produktu, jāpiegriež vērība tam, lai piestiprināšanas virsma visā piestiprināšanas zonā ir gluda (nav fūgu vai filižu iecirtumu), sienas uzbūve ir piemērota produkta montāžai un tajā nav nestabilu vietu.

TEHNISKIE DATI

Darba spiediens:	maks. 0,6 MPa
Ieteicamais darba spiediens:	
35284000:	0,15 - 0,4 MPa
35300000:	0,19 - 0,4 MPa
35306000, 35314000:	0,18 - 0,4 MPa
	(1 MPa = 10 bar = 147 PSI)

TRAUCĒJUMS


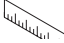
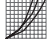



IEMESLS

BOJĀJUMU NOVĒRŠANA

/ Stipra sūce dušas galvā	/ Dušas galva nefira/pārkaļķojusies	/ Noņemt netīrumus/kaļķus (skat. lpp. 38)
/ Duša pastāvīgi pil	/ Bojāta noslēdzējvienība	/ Nomainīt noslēdzējvienību
/ Duša neilgu laiku turpina pilēt pēc armatūras slēgšanas.	/ Normāla vadu iztukšošana.	
/ Dušas strūkļas nefunkcionē teicami	/ Pārāk zems plūsmas spiediens	/ Pārbaudīt spiedienu ūdenī
		/ Paaugstināt ūdens spiedienu
	/ Filtri nefiri	/ Tīrīt filtrus (skat. lpp. 40)
	/ Dušas galva nefira/pārkaļķojusies	/ Noņemt netīrumus/kaļķus (skat. lpp. 38)

Karstā ūdens temperatūra: maks. 60°C
 Termiskā dezinfekcija: maks. 70°C/4 min
 Izstrādājums ir paredzēts tikai dzeramajam ūdenim!

SIMBOLU NOZĪME

-  Neizmantojot silikonu, kas satur etiķskābi!
-  IZMĒRUS (skat. lpp. 35)
-  CAURPLŪDES DIAGRAMMA (skat. lpp. 37)
-  REZERVES DAĻAS (skat. lpp. 43)
-  TĪRĪŠANA (skat. lpp. 38)
-  LIETOŠANA (skat. lpp. 42)



△ SIGURNOSNE NAPOMENE

- △ Prilikom montaže se radi sprečavanja prignječenja i posekotine moraju nositi rukavice.
- △ Proizvod sme da se koristi samo za kupanje, tuširanje i ličnu higijenu.
- △ Nosač tuša iznad glave je dimenzioniran samo za držanje datog tuša i ne sme se opterećivati drugim predmetima!

INSTRUKCIJE ZA MONTAŽU

- / Pre montaže se mora proveriti da li je proizvod oštećen pri transportu. Nakon ugradnje se ne priznaju nikakve reklamacije koje se odnose na površinska i transportna oštećenja.
- / Vodovi i armatura moraju biti postavljeni, isprani i testirani prema važećim normama.
- / Treba se pridržavati propisa koji u određenim zemljama važe za instalacije.
- / Kada proizvod montira kvalifikovano stručno osoblje treba paziti da čitava površina na koju se učvršćuje bude ravna (bez istaknutih fuga ili krivljenja pločica), da je zidna konstrukcija primerena montaži proizvoda i da nema slabih mesta.

TEHNIČKI PODACI

Radni pritisak:	maks. 0,6 MPa
Preporučeni radni pritisak:	
35284000:	0,15 - 0,4 MPa
35300000:	0,19 - 0,4 MPa
35306000, 35314000:	0,18 - 0,4 MPa
(1 MPa = 10 bar = 147 PSI)	

Temperatura vruće vode: maks. 60°C
 Termička dezinfekcija: maks. 70°C/4 min
 Proizvod je koncipiran isključivo za pijaću vodu!

OPIS SIMBOLA

-  Nemojte koristiti silikon koji sadrži sirćetnu kiselinu!
-  MERE (vidi stranu 35)
-  DIJAGRAM PROTOKA (vidi stranu 37)
-  REZERVNI DELOVI (vidi stranu 43)
-  ČIŠĆENJE (vidi stranu 38)
-  RUKOVANJE (vidi stranu 42)

S METNJA	UZROK	POMOĆ
/ Tuš iznad glave jako propušta	/ Tuš iznad glave je prljav ili obložen naslagama kamenca	/ Očistite tuš iznad glave odnosno uklonite kamenac (vidi stranu 38)
/ Tuš neprestano kaplje	/ Gornji deo ventila za zatvaranje je oštećen	/ Zamenite gornji deo ventila za zatvaranje
/ Nakon što se armatura zatvori, iz tuša još neko vreme kaplje voda	/ Normalno pražnjenje cevi	
/ Poremećena funkcija oblikovanja različitih vrsta mlaza	/ Pritisak je preizak	/ Ispitajte pritisak u cevima / Povećajte pritisak vode
	/ Mrežice za hvatanje prljavštine su prljave	/ Očistite mrežicu za hvatanje prljavštine ispred termostata i na regulacionoj jedinici (vidi stranu 40)
	/ Tuš iznad glave je prljav ili obložen naslagama kamenca	/ Očistite tuš iznad glave odnosno uklonite kamenac (vidi stranu 38)

△ SIKKERHETSHENVISNINGER

- △ Bruk hansker under montasjen for å unngå klem- og kuttskader.
- △ Produktet skal kun brukes for bade-, hygiene- og kroppshygiene.
- △ Armen til hodedusjen er kun laget for å holde hodedusjen. Den må ikke belastes med andre gjenstander!

MONTAGEHENVISNINGER

- / Før montasjen skal produktet sjekkes for transportskader. Etter monteringen aksepteres ikke noen transport- eller overflateskader.
- / Ledningene og armaturen skal monteres, spyles og sjekkes iht. de gyldige normer.
- / Gjeldende retningslinjer for rørleggerarbeid i de enkelte land skal følges.
- / Under monteringen av produktet gjort av kvalifisert fagpersonell, skal man påse at monteringsoverflaten på hele festeområdet er plant (ingen utstikkende fuger eller flisekanter), at veggoppbyggingen egner seg for produktmontasjen og ikke viser svake punkter.

TEKNISKE DATA

Driftstrykk	maks. 0,6 MPa
Anbefalt driftstrykk:	
35284000:	0,15 - 0,4 MPa
35300000:	0,19 - 0,4 MPa
35306000, 35314000:	0,18 - 0,4 MPa
	(1 MPa = 10 bar = 147 PSI)
Varmtvannstemperatur	maks. 60°C
Termisk desinfisering:	maks. 70°C/4 min

FEIL	ÅRSAK	FEILRETTELSE
/ Dusjhode meget utett	/ Dusjhode tilsmusset/forkalket	/ Rengjør/kalkrens dusjhodet (se side 38)
/ Dusjen drypper stadig	/ Avsperrings-overdel skadet	/ Bytte avsperrings-overdel
/ Etter avstenging av armaturen drypper dusjen etter i en kort tid	/ normal tømming av ledninger	
/ Stråletyper fungerer ikke upåklagelig	/ Gjennomstrømningsstrykk for lavt	/ Ledningsstrykk sjekkes
	/ Smussfangersil skitten	/ Øke vanntrykk
	/ Dusjhode tilsmusset/forkalket	/ Smussfangersil rengjøres (se side 40)
		/ Rengjør/kalkrens dusjhodet (se side 38)

Produktet er utelukkende designet for drikkevann!

SYMBOLBESKRIVELSE



Ikke bruk silikon som inneholder eddiksyre!



MÅL (se side 35)



GJENNOMSTRØMNINGSDIAGRAM (se side 37)



SERVICEDELER (se side 43)



RENGJØRING (se side 38)



BETJENING (se side 42)



△ УКАЗАНИЯ ЗА БЕЗОПАСНОСТ

- △ При монтажа трябва да се носят ръкавици, за да се избегнат наранявания поради притискане или порязване.
- △ Позволено е използването на продукта само за къпане, хигиена и цели на почистване на тялото.
- △ Рамото на разпръскателя за главата е разработена само, за да държи разпръскателя за главата, то не бива да се натоварва с други предмети!

УКАЗАНИЯ ЗА МОНТАЖ

- / Преди монтажа продуктът трябва да се провери за транспортни щети. След монтажа не се признават транспортни или повърхностни щети.
- / Тръбопроводите и арматурата трябва да се монтират, промият и проверят в съответствие с валидните норми.
- / Трябва да бъдат спазвани валидните в съответните страни предписания за инсталиране.
- / При монтаж на продукта от квалифицирани специалисти да се внимава за това, закрепващата повърхност в целия диапазон на закрепването да бъде равна (без изпъкнали фуги или изместване на плочки), конструкцията на стената да е подходяща за монтаж на продукта и да няма слаби места.

ТЕХНИЧЕСКИ ДАННИ

Работно налягане:	макс. 0,6 МПа
Препоръчително работно налягане:	
35284000:	0,15 - 0,4 МПа
35300000:	0,19 - 0,4 МПа
35306000, 35314000:	0,18 - 0,4 МПа

НЕИЗПРАВНОСТ	ПРИЧИНА	ПОМОЩ
/ Разпръскателят за главата е силно не уплътнен	/ Разпръскател за главата замърсен/ покрит с варовик	/ Почистете/освободете от варовик разпръскателя за главата (вижте стр. 38)
/ Душът непрекъснато капе	/ Повредена горна част на блокировката	/ Смяна на горната част на блокировката
/ След затваряне на арматурата разпръскателят продължава да капе малко след	/ нормално изпразване на тръбопроводите	
/ Видовете струи не функционират добре	/ Твърде ниско хидравлично налягане	/ Проверете налягането на тръбопровода / Повишаване на налягането на водата
	/ Цедките за улавяне на замърсяванията са замърсени	/ Почистване на цедката за улавяне на замърсяванията (вижте стр. 40)
	/ Разпръскател за главата замърсен/ покрит с варовик	/ Почистете/освободете от варовик разпръскателя за главата (вижте стр. 38)

(1 МПа = 10 bar = 147 PSI)

Температура на горещата вода: макс. 60°C

Термична дезинфекция: макс. 70°C/4 мин

Продуктът е разработен само за питейна вода!

ОПИСАНИЕ НА СИМВОЛИТЕ



Не използвайте силикон, съдържащ оцетна киселина!



РАЗМЕРИ (вижте стр. 35)



ДИАГРАМА НА ПОТОКА (вижте стр. 37)



СЕРВИЗНИ ЧАСТИ (вижте стр. 43)



ПОЧИСТВАНЕ (вижте стр. 38)



ОБСЛУЖВАНЕ (вижте стр. 42)

△ UDHËZIME SIGURIE

- △ Për të evituar lëndimet e pickimeve ose të prerjeve gjatë procesit të montimit duhet që të vishni doreza.
- △ Produkti duhet të përdoret vetëm qëllimet e banjave, të higjienës dhe të larjes së trupit.
- △ Mbajtësja e kokës së dushit është projektuar vetëm për mbajtjen e kokës së dushit dhe nuk duhet që të rëndohet me objekte të tjera!

UDHËZIME PËR MONTIMIN

- / Përpara montimit duhet që produkti të kontrollohet për dëmtime nga transporti. Pas instalimit nuk do të njihet asnjë dëmtim nga transporti ose dëmtim i sipërfaqes.
- / Tubacionet dhe rubinetet duhet që të montohen, të shpëlahen dhe të kontrollohen sipas standardeve në fuqi
- / Duhet të respektohen linjat udhëzuese të instalimit, të vlefshme për vendet respektive.
- / Gjatë montimit të produktit nga teknikët e specializuar duhet mbajtur parasysh që sipërfaqja e montimit gjendet brenda zonës së përgjithshme të planit të montimit (nuk ka vendbashkime të dala ose mospërputhje të pllakave), që struktura e murit është e përshtatshme për montimin e produktit dhe që nuk paraqet asnjë pikë të dobët.

TË DHËNA TEKNIKE

Presioni gjatë punës	maks. 0,6 MPa
Presioni i rekomanduar:	
35284000:	0,15 - 0,4 MPa
35300000:	0,19 - 0,4 MPa
35306000, 35314000:	0,18 - 0,4 MPa

DEMTIM	SHKAKU	NDIHME
/ Koka e dushit rrjedh shumë	/ Koka e dushit e ndotur/me kalk	/ Pastrimi/heqja e kalkut nga koka e dushit (shih faqen 38)
/ Dushi pikon vazhdimisht	/ Pjesa e sipërme e bllokuesit e demtuar	/ Nderroni pjesën e sipërme të bllokuesit
/ Uji pikon nga dushi për kokë menjëherë pasi valvula të jep mbyllur.	/ Pastrim normal i gypave	
/ Llojet e rrezatimit kanë një funksion direkt	/ Presioni i rrjedhjes shumë i ulët	/ Kontrolloni presionin e tubacionit
	/ Sita që mbledh papastertite është e piset	/ Rrisni presionin e ujit
	/ Koka e dushit e ndotur/me kalk	/ Pastroni sitën që mbledh papastertite (shih faqen 40)
		/ Pastrimi/heqja e kalkut nga koka e dushit (shih faqen 38)

(1 MPa = 10 bar = 147 PSI)

Temperatura e ujit të ngrohtë maks. 60°C
 Dezinfektim Termik: maks. 70°C/4 min
 Produkti është projektuar ekskluzivisht për ujë të pijshëm!

PËRSHKRIMI I SIMBOLIT



Mos përdorni silikon që në përbërje ka acid acetik.



PËRMASAT (shih faqen 35)



DIAGRAMI I QARKULLIMIT (shih faqen 37)



PJESËT E SERVISIT (shih faqen 43)



PASTRIMI (shih faqen 38)



PËRDORIMI (shih faqen 42)



درجة حرارة الماء الساخن: الحد الأقصى 60°C
تغيم حراري: الحد الأقصى 4/70°C الدقيقة
المنتج مخصص فقط لماء الشرب!
وصف الرمز

هام! لا تستخدم السليكون الذي يحتوي على
أحماض!



أبعاد (راجع صفحة 35)



رسم للصف (راجع صفحة 37)



قطع الغيار (راجع صفحة 43)



التنظيف (راجع صفحة 38)



التشغيل (راجع صفحة 42)



⚠ تنبيهات الأمان

⚠ يجب إرتداء قفازات الليد أثناء التركيب لتجنب حدوث
أخطار الإنحشار أو الجروح

⚠ لا يجب استخدام المنتج إلا في أغراض الاستحمام
والأغراض الصحية وأغراض تنظيف الجسم.

⚠ وظيفة ذراع دش الرأس هي فقط الإمساك بدش الرأس،
ولذلك يجب عدم التحميل عليه بأشياء أخرى.

تعليمات التركيب

/ قبل القيام بعملية التركيب، يجب فحص المنتج للتأكد من
خلوه من أية تلفيات ناتجة عن النقل بعد القيام بعملية
التركيب، لن يتم الاعتراف بوجود أية تلفيات سطحية أو
تلفيات ناتجة عن عملية النقل.

/ يجب تركيب وغسيل واختبار التوصيلات وخلطات
المياه طبقاً للمعايير السارية.

/ يجب مراعاة القواعد الخاصة بالتركيب وأعمال السباكة
وفقاً للوائح الخاصة بكل بلد.

/ عند التركيب بواسطة عمال تركيب متخصصين يجب
الإنبهاه إلى أن مساحة التثبيت في مكان التركيب بوجه
عام مسطحة إلا توجد روابط أو فروق للربط بين
البلاطات. لذا يجب التأكد من أن الحائط الذي سيتم
تركيب المنتج عليه صالح لذلك وأنه لا يوجد به نقاط
ضعف.

المواصفات الفنية

ضغط التشغيل: الحد الأقصى 0,6 ميجاباسكال

ضغط التشغيل الموصى به.

35284000 : 0,4 - 0,15 ميجاباسكال

35300000 : 0,4 - 0,19 ميجاباسكال

35314000, 35306000 : 0,4 - 0,18 ميجاباسكال

(1 ميجاباسكال = 10 بار = 147 PSI)

العطل	السبب	العلاج والإصلاح
/ رأس الدش ينفث بشكل واضح	/ رأس الدش متسخة/ بها جير	/ قم بتنظيف / التخلص من الجير برأس الدش (راجع صفحة 38)
/ يقطر الدش مياه دائماً	/ جزء الغلق العلوي تالف	/ تغيير جزء الغلق العلوي
/ يقوم الدش بالتقطير بعض الشيء بعد إغلاق خلط المياه	/ تفريغ عادي للوصلات	
/ فتحات المياه لا تعمل بكفاءة كاملة	/ ضغط التدفق منخفض بشكل كبير	/ افحص ضغط المواسير / ارفع ضغط الماء
	/ الفلتر متسخ	/ قم بتنظيف مرشح الانساخات (راجع صفحة 40)
	/ رأس الدش متسخة/ بها جير	/ قم بتنظيف / التخلص من الجير برأس الدش (راجع صفحة 38)



التركيب (راجع صفحة 32)

△ BIZTONSÁGI UTASÍTÁSOK

- △ A szerelésnél a zúzódások és vágási sérülések elkerülése érdekében kesztyűt kell viselni.
- △ A terméket csak fürdéshez, mosakodáshoz, és egészségügyi tisztálkodáshoz szabad használni.
- △ A zuhanyfej karja csak a zuhanyfej tartására alkalmas, és nem szabad más tárgyakkal megterhelni!

SZERELÉSI UTASÍTÁSOK

- / A szerelés előtt ellenőrizni kell, hogy a terméknek nincs-e szállítási sérülése. Beépítés után a szállítási-vagy felületi sérüléseket nem ismerik el.
- / A vezetékeket és a csaptelepet az érvényes szabványoknak megfelelően kell felszerelni, öblíteni és ellenőrizni
- / Az egyes országokban érvényes installációs irányelveket be kell tartani.
- / A termék képzett szakember általi felszerelése esetén ügyelni kell arra, hogy a rögzítési felület teljesen sima legyen (ne legyen kiálló fuga vagy csempe), a fal szerkezete a termék felszerelésére alkalmas legyen, és ne legyen gyenge pontja.

MŰSZAKI ADATOK

Üzemi nyomás:	max. 0,6 MPa
Ajánlott üzemi nyomás:	
35284000:	0,15 - 0,4 MPa
35300000:	0,19 - 0,4 MPa
35306000, 35314000:	0,18 - 0,4 MPa
	(1 MPa = 10 bar = 147 PSI)
Forróvíz hőmérséklet:	max. 60°C
Termikus fertőtlenítés:	max. 70°C/4 perc

HIBA	OK	MEGOLDÁS
/ A fejuhany erősen szivárog	/ A fejuhany szennyezett/vízköves	/ A fejuhanyt kitisztítani/vízkövteleníteni (lásd a oldalon 38)
/ a zuhanyfej folyamatosan csöpög	/ Elzáró felső része sérült	/ Elzáró felső részét kicserélni
/ A zuhanyfej a csaptelep elzárása után rövid ideig csöpög	/ a vízvezeték normális kiürülése	
/ A sugártípusok nem működnek kifogástalanul	/ Folyatógó nyomás túl kicsi	/ a vezetékek nyomását ellenőrizni kell
	/ A szennyfogó szűrő koszos.	/ Növelje a víznyomást
	/ A fejuhany szennyezett/vízköves	/ a szűrőt tisztítani kell (lásd a oldalon 40)
		/ A fejuhanyt kitisztítani/vízkövteleníteni (lásd a oldalon 38)

A terméket kizárólag ivóvízhez tervezték!

SZIMBÓLUMOK LEÍRÁSA



Ne használjon ecetsavtartalmú szilikon!



MÉRETET (lásd a oldalon 35)



ÁTFOLYÁSI DIAGRAMM (lásd a oldalon 37)



TARTOZÉKOK (lásd a oldalon 43)



TISZTÍTÁS (lásd a oldalon 38)



HASZNÁLAT (lásd a oldalon 42)



△ 安全上の注意

- △ 施工の際は手を挟んだり怪我をしないように、手袋をはめてください。
- △ この製品は、体や手を洗う等の製品本来の目的以外には使用しないでください。
- △ オーバーヘッドシャワーのアームには、オーバーヘッドシャワー以外の他の物をぶら下げたり余計な力を与えないでください。

施工上の注意

- / 製品の施工前に輸送でのダメージがないか確認してください。施工後のキズ等のお申し出はお断りさせていただきます。
- / 配管と水栓は、関連法規に従って施工、洗浄、および試験を行ってください。
- / 施工行う地域に適用される関連法規をお守りください。
- / 適切な資格を持つ方が製品の施工を行ってください。施工面が平らであること(躯体の凹凸やタイル等の段差がないこと)、壁の構造が製品の施工に適しており必要な強度があることを確認してください。

技術資料

使用圧力:	最大 0,6 MPa
推奨使用水圧:	
35284000:	0,15 - 0,4 MPa
35300000:	0,19 - 0,4 MPa
35306000, 35314000:	0,18 - 0,4 MPa
	(1 MPa = 10 bar = 147 PSI)
給湯温度:	最大 60°C
お湯による高温消毒:	最大 70°C/4分

この製品は飲料水での使用が前提となっています(日本においては水道法に適合する飲料水)!

アイコンの説明



酢酸系シリコンをご使用にならないでください!



寸法(次のページを参照 35)



流量曲線図(次のページを参照 37)



スペアパーツ(次のページを参照 43)



お手入れ方法(次のページを参照 38)

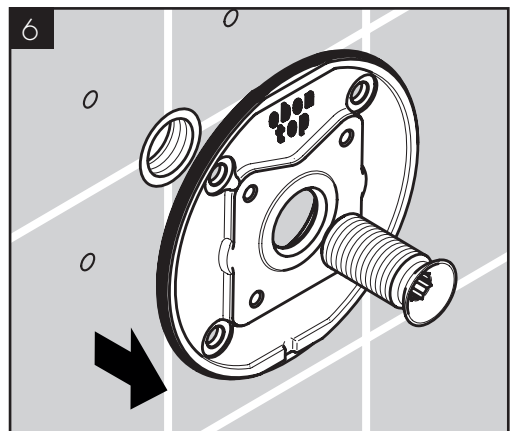
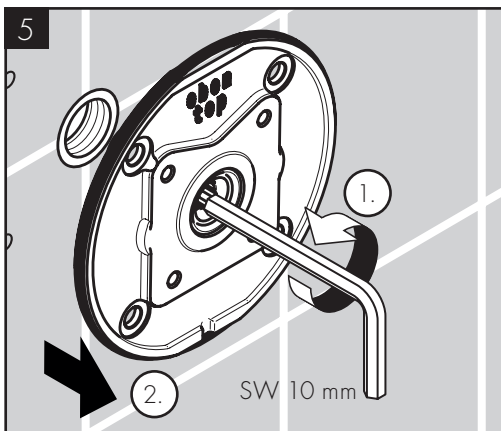
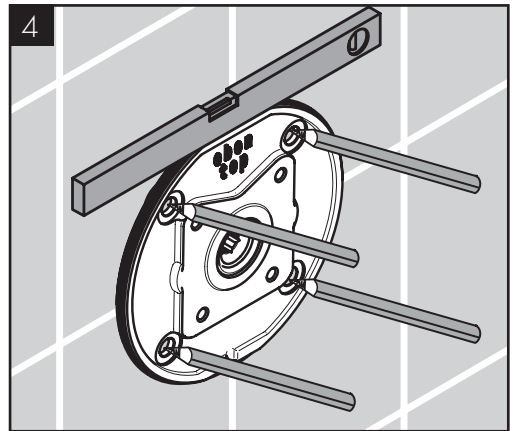
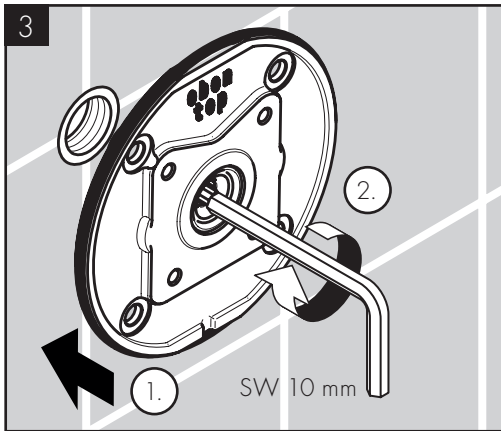
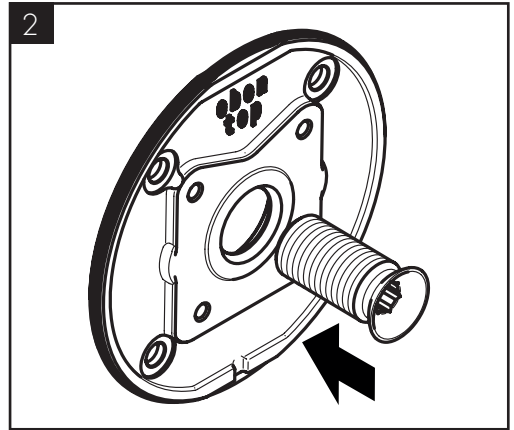
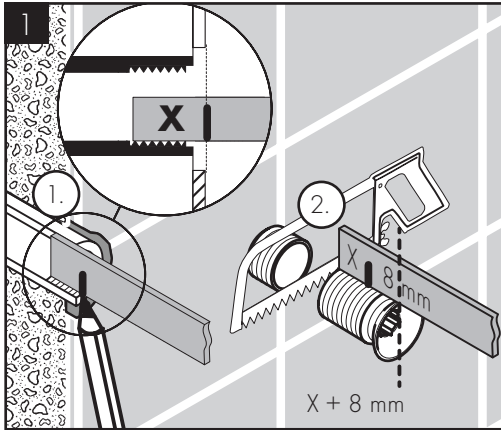


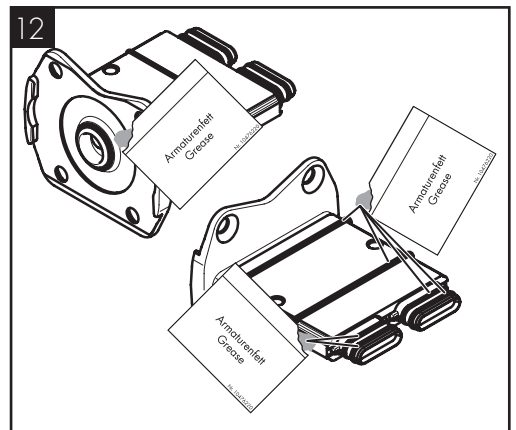
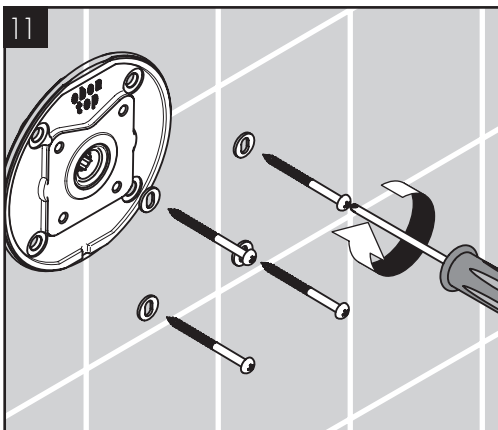
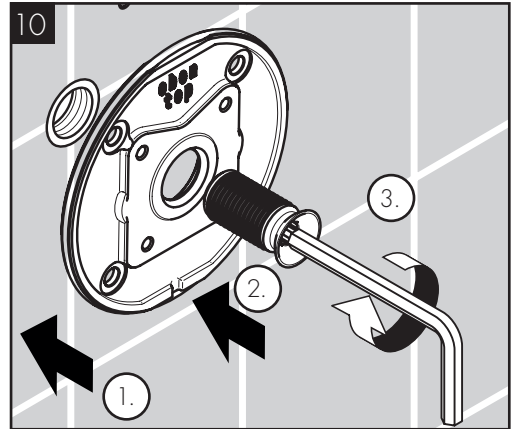
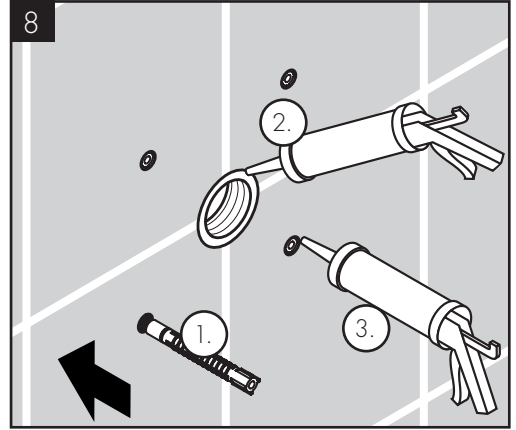
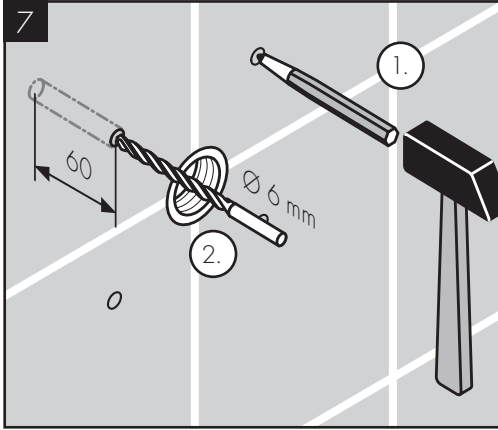
使用方法(次のページを参照 42)

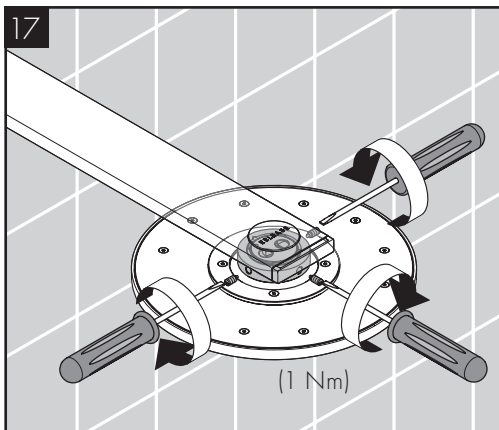
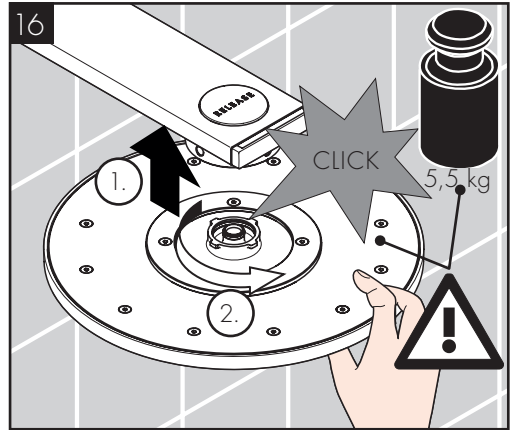
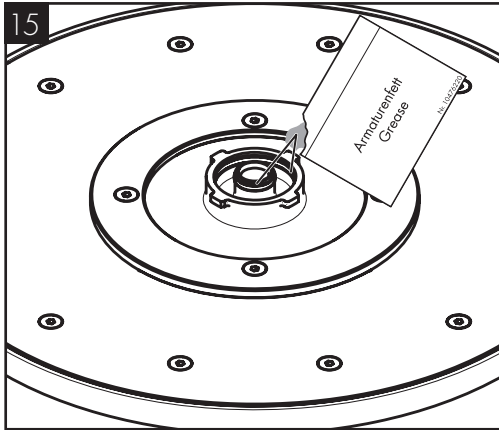
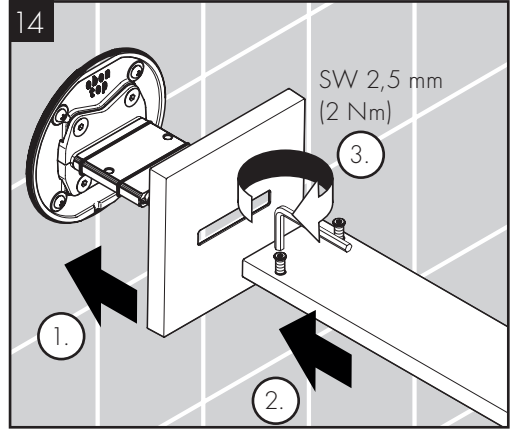
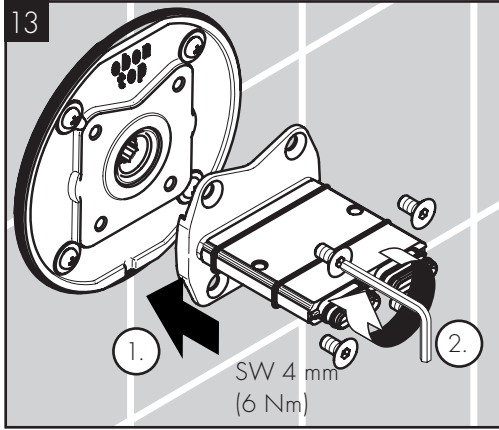
症状	原因	対応策
/ オーバーヘッドシャワーから多くの水が漏れる	/ オーバーヘッドシャワーの汚れカ ルキによる故障	/ オーバーヘッドシャワーを清掃カ ルキを除去してください [次のページを参照 38]
/ シャワーから常に水が漏れる	/ 止水バルブの故障	/ 止水バルブの交換してください
/ 止水後にシャワーから水が短い間 水が出る	/ 配管が通常空	
/ 吐水に問題がある	/ 水圧が低すぎる	/ 1次側の圧力を確認してください / 水圧を上げてください
	/ フィルターの詰まり	/ フィルターを清掃してください [次のページを参照 40]
	/ オーバーヘッドシャワーの汚れカ ルキによる故障	/ オーバーヘッドシャワーを清掃カ ルキを除去してください [次のページを参照 38]

施工方法(次のページを参照 32)



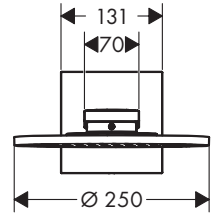
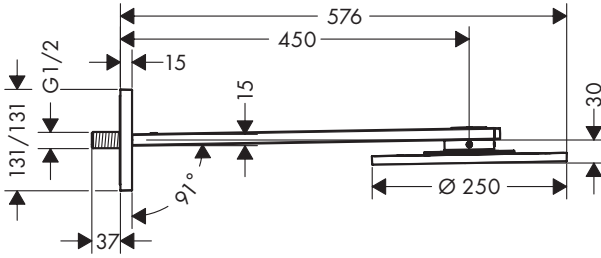




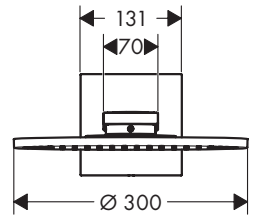
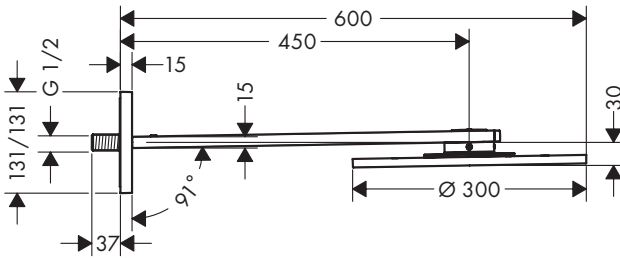




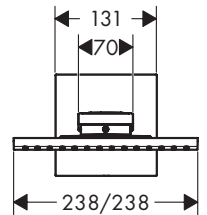
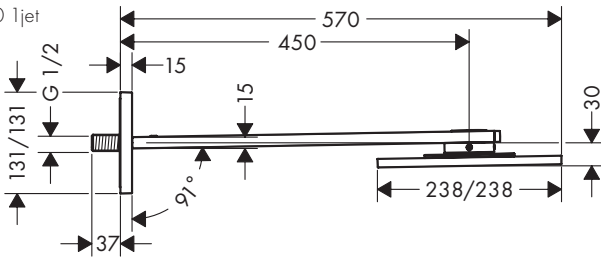
AXOR 250 1jet
35284XXX



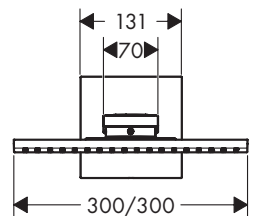
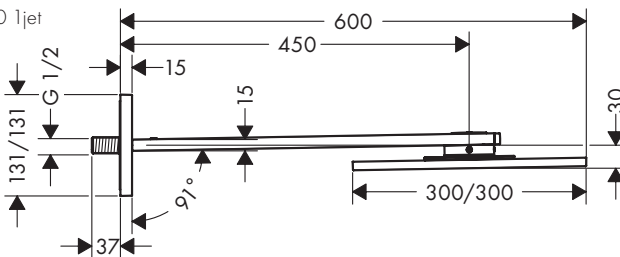
AXOR 300 1jet
35300XXX

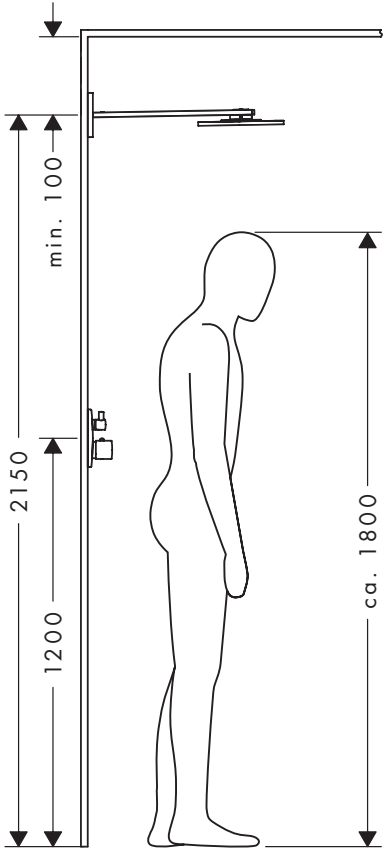


AXOR 250/250 1jet
35306XXX



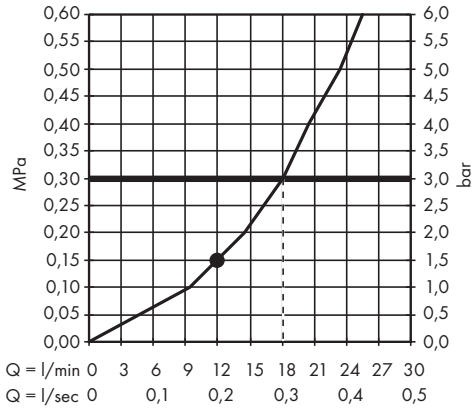
AXOR 300/300 1jet
35314XXX



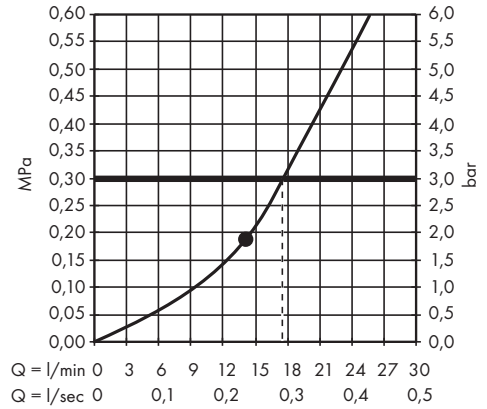




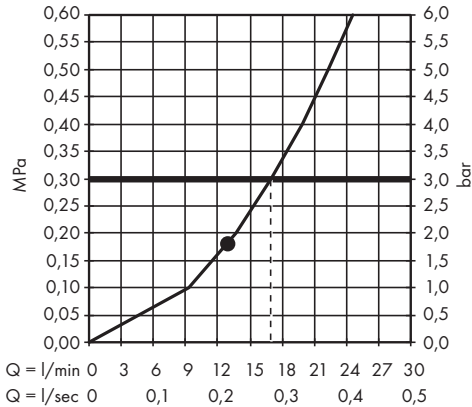
AXOR 250 1jet
35284XXX



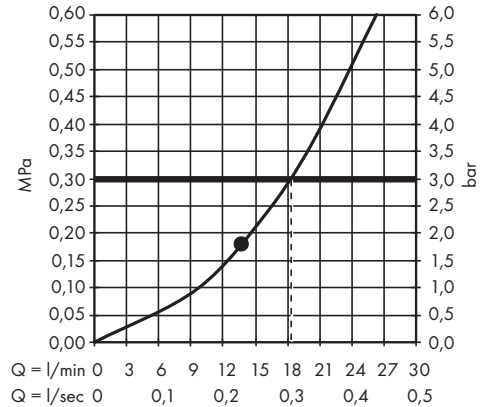
AXOR 300 1jet
35300XXX



AXOR 250/250 1jet
35306XXX



AXOR 300/300 1jet
35314XXX

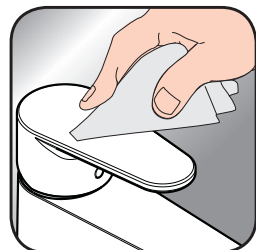




DE / Reinigungsempfehlung / Garantie / Kontakt
 FR / Recommandation pour le nettoyage / Garanties / Contact
 EN / Cleaning recommendation / Warranty / Contact
 IT / Raccomandazione di pulizia / Garanzia / Contatto
 ES / Recomendaciones para la limpieza / Garantía / Contacto
 NL / Aanbevelingen inzake reiniging / Garantie / Contact
 DK / Rensning, anbefaling / Garanti / Kontakt
 PT / Recomendações de limpeza / Garantia / Contacto
 PL / Zalecenie dotyczące pielęgnacji / Gwarancja / Kontakt
 CS / Doporučení k čištění / Záruka / Kontakt
 SK / Odporúčania pre čistenie / Záruka / Kontakt
 ZH / 清洁指南 / 担保 / 接触
 RU / Рекомендации по очистке / Гарантия / Контакты
 FI / Puhdistussuositus / Takuu / Kosketus
 SV / Rengöringsrekommendationer / Garanti / Contacto
 LT / Valymo rekomendacijos / Garantija / Kontaktai
 HR / Preporuke za čišćenje / Garancija / Kontakt
 TR / Temizleme önerisi / Garanti / Temas
 RO / Recomandări pentru curățare / Garanție / Contact
 EL / Σύσταση καθαρισμού / Εγγύηση / επαφή
 SL / Priporočilo za čiščenje / Garancija / Kontakt
 ET / Puhastussuovitused / Garantii / Kontakt
 LV / Tīrīšanas ieteikumi / Garantija / Kontakti
 SR / Preporuke za čišćenje / Garancija / Kontakt
 NO / Anbefaling for rengjøring / Garanti / Kontakt
 BG / Препоръка за почистване / Гаранция / Контакт
 SQ / Këshilla rreth pastrimit / Garancia / Kontakt
 KO / 세정시 권장사항 / 품질보증 / 접촉
 AR / توصيات التنظيف / الضمان (الولايات المتحدة الأمريكية) / اتصال
 HU / Tisztítási tanácsok / Garancia / érintkezés
 JP / お手入れの方法 / 保証について / ご連絡先



[www.axor-design.com/
cleaning-recommendation](http://www.axor-design.com/cleaning-recommendation)



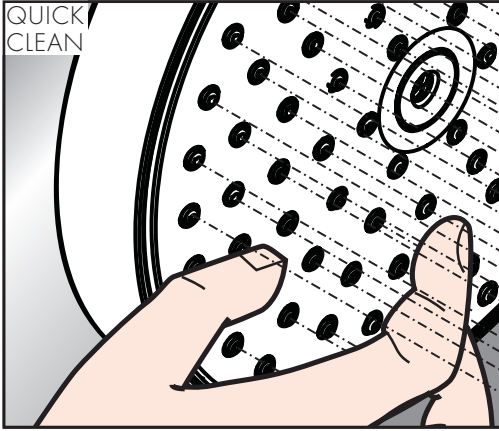
[www.axor-design.com/
cleaning-recommendation](http://www.axor-design.com/cleaning-recommendation)



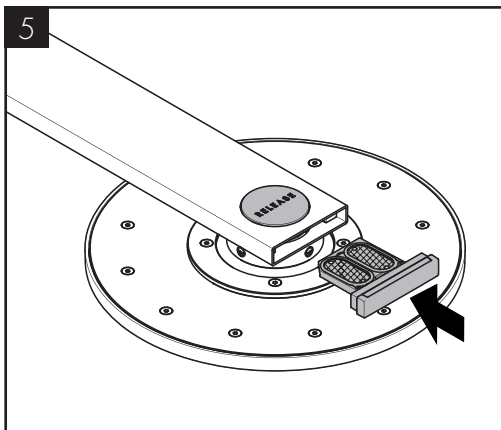
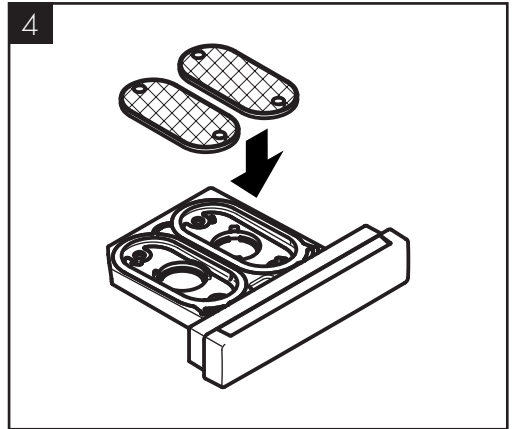
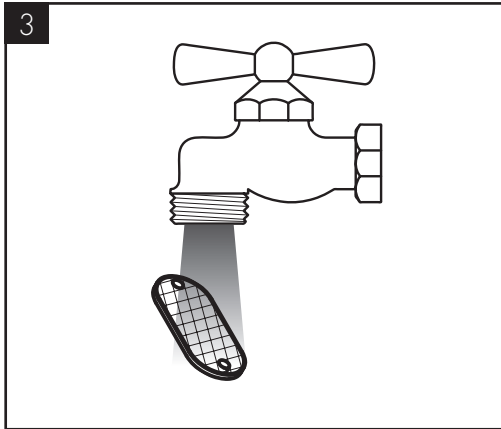
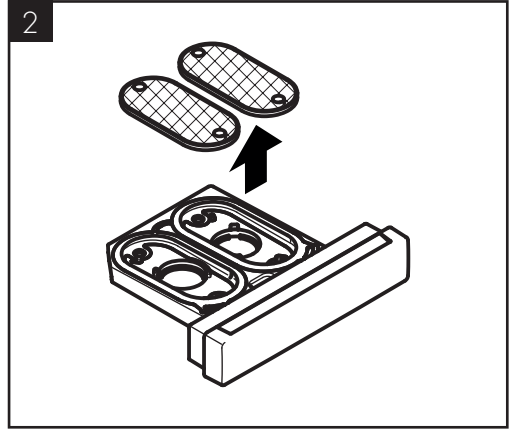
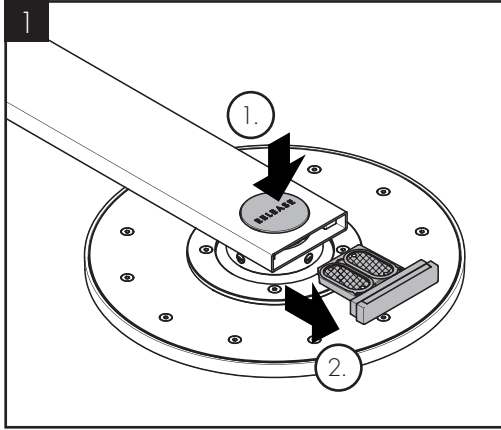
[www.axor-design.com/
cleaning-recommendation](http://www.axor-design.com/cleaning-recommendation)

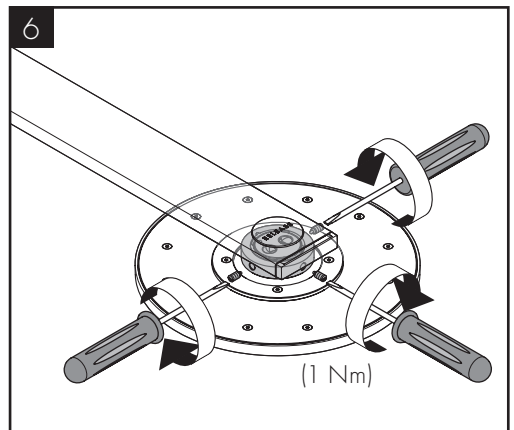
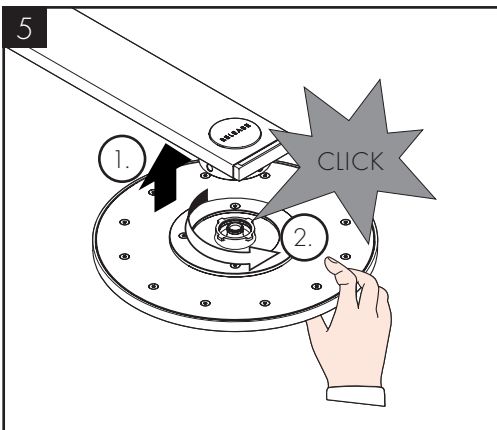
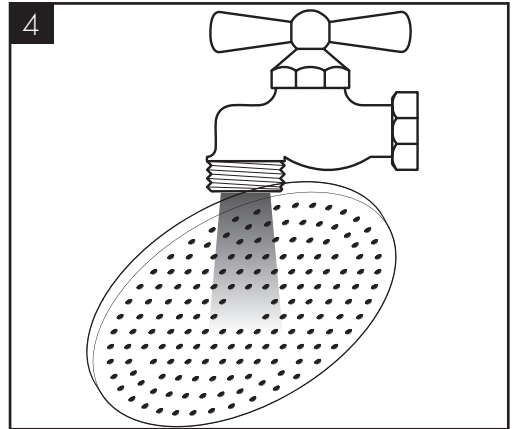
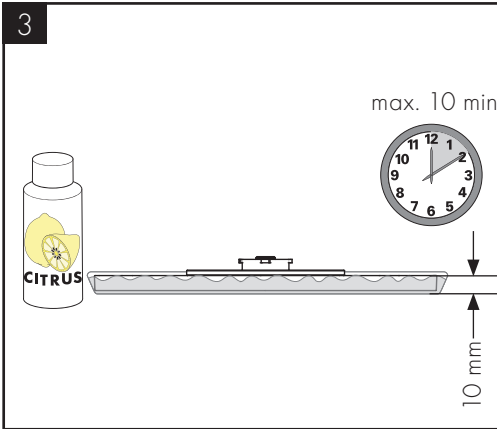
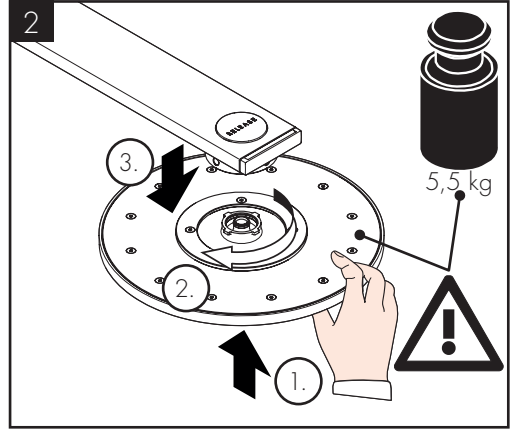
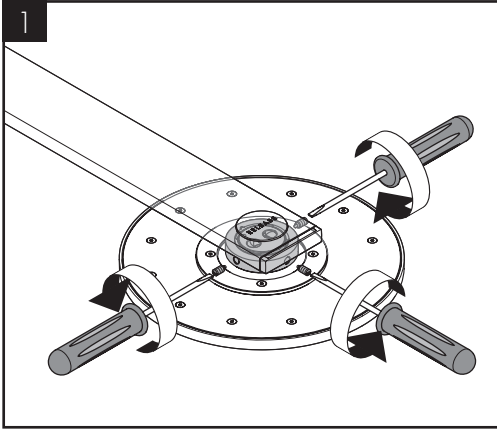


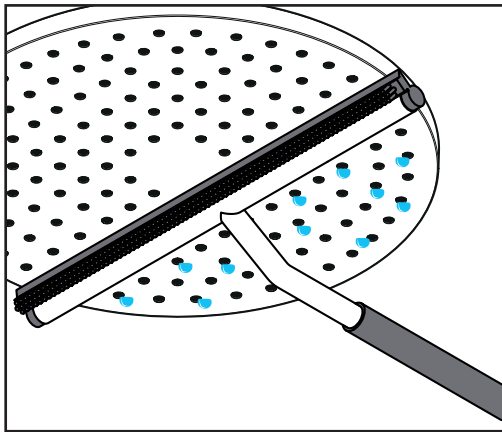
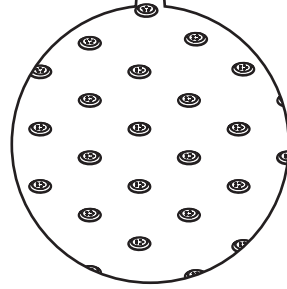
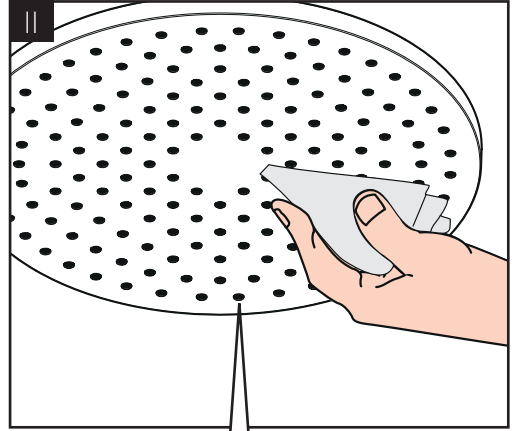
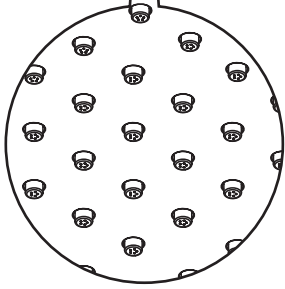
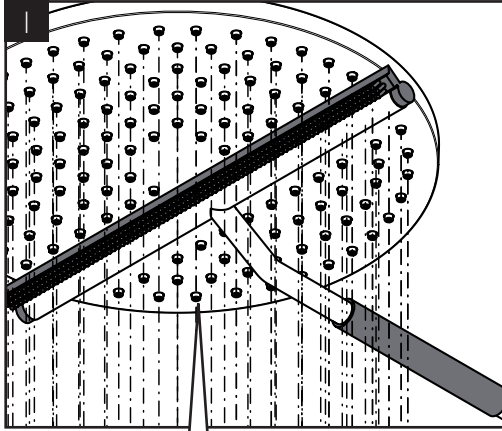
[www.axor-design.com/
cleaning-recommendation](http://www.axor-design.com/cleaning-recommendation)



- DE / Einfach sauber: Kalk lässt sich von den Noppen ganz leicht abrubbeln.
- FR / La propreté en toute simplicité: les dépôts formés sur les buses élastiques en silicone s'éliminent par un simple passage de la main.
- EN / Just clean: simply rub over the spray nozzles to remove lime scale.
- IT / Facile da pulire: Il calcare viene eliminato semplicemente dagli ugelli elastici in silicone.
- ES / Fácil asear: La cal se puede retirar sencillamente frotando con los dedos de las toberas elásticas de silicona.
- NL / Eenvoudig schoon: Kalk kan eenvoudig van de noppen worden gewreven.
- DK / Enkel rengøring: Det er let at fjerne kalkaflejringer fra stråledyserne.
- PT / Simplesmente limpo: o calcário pode ser simplesmente retirado das saliências através de fricção.
- PL / Po prostu czysto: Pęczki można całkiem łatwo oczyścić z kamienia.
- CS / Jednoduše čistě: Vapenné usazeniny můžete z popků snadno odstranit otřením.
- SK / Jednoducho čistý: Vodný kameň sa dá zo štetín celkom ľahko odstrániť.
- ZH / 清洁: 只需要揉搓花洒表面的出水孔即可去除水垢。
- RU / Простота чистки: известь очень легко стирается с утолщений.
- FI / Yksinkertaisesti puhdas: kalkin voi helposti hieroa irti nuppystä.
- SV / Enkelt att göra rent: det är lätt att ta bort kalk från nopporna.
- LT / Paprasta švara: kalkės lengvai nugrandomos nuo kilpos.
- HR / Jednostavno čisto: Kamenac se sasvim lako uklanja s izbočina.
- TR / Sadece temiz: Kireç, düğümlemlerle kolayca ovalanabilir.
- RO / Pur și simplu curat: Calcarul se îndepărtează ușor de pe noduri prin frecare.
- EL / Απλά τέλεια καθαριότητα: Τα άλατα μπορούν να αφαιρεθούν με μεγάλη ευκολία από τα στόμια.
- SL / Preprosto čisto: arnenec se z lahkoto podrgne z vozličkov.
- ET / Lihtsalt puhas: lujja saab nuppudelt lihtsalt maha hõõruda.
- LV / Vienkārša tīrīšana: kaļķis no izvirzījumiem ir viegli norubināms.
- SR / Jednostavno čisto: Kamenac se sasvim lako skida sa izbočina.
- NO / Simpelt å rense: Ved å gnikke er det lett å fjerne kalk fra nuppene.
- BG / Просто чисто: Варовикът лесно може да се изтърси от удебеленията.
- SQ / Thjesht dhe pastër. Mbetjet gëlqerore mund të hiqen me fërkim të lehtë.
- AR / إنه سهل التنظيف، حيث يسقط الجير بسهولة شديدة من الأجزاء الناتئة
- HU / Egyszerűen tisztá: a vízkő egészen könnyen ledörzsölhető a csomókról.
- JP / 清掃が簡単: カルキは突起部から簡単にこすり落とすことができます。







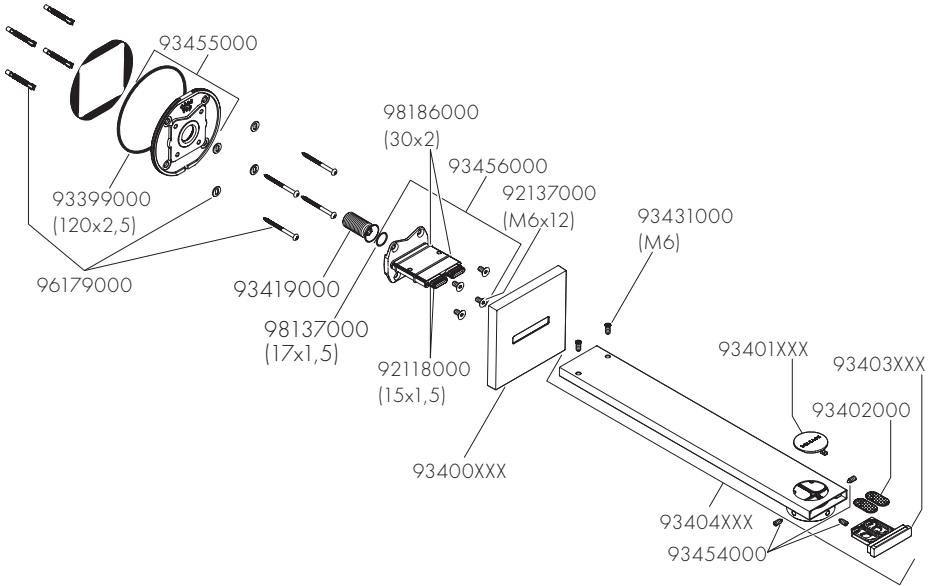


AXOR 250 1jet
35284XXX

AXOR 300 1jet
35300XXX

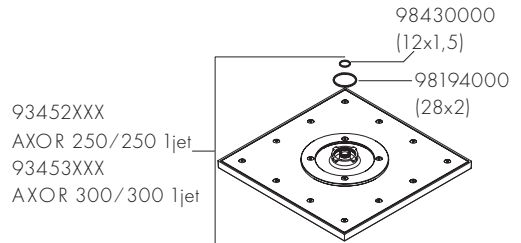
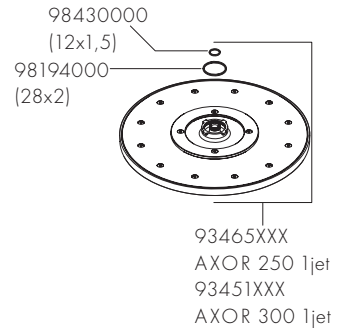
AXOR 250/250 1jet
35306XXX

AXOR 300/300 1jet
35314XXX



XXX = Farbcodierung / Couleurs /
Colors / Trattamento / Acabados / Kleuren / Overflade /
Acabamentos / Kody kolorów / Kód povrchové úpravy /
Farebné označenie / 颜色代码 / Цветная кодировка /
Värikoodaus / Färgkodning / Spalvos /
Boje / Renkler / Coduri de culori / Χρώματα / Barve /
Värvid / Krásu kodi / Označe boja / Fargekode /
Цветово кодирание / Kodimi me anë të ngjyrave /
الانوان / Szinkódolás / 仕上げ色

000 = Chrome
020 = Polished Chrome
130 = Polished Bronze
140 = Brushed Bronze
250 = Brushed Gold-Optic
260 = Brushed Chrome
300 = Polished Redgold
310 = Brushed Redgold
330 = Polished Black Chrome
340 = Brushed Black Chrome
350 = Satin Black
800 = Stainless Steel Optic
820 = Brushed Nickel
830 = Polished Nickel
930 = Polished Brass
950 = Brushed Brass
990 = Polished Gold-Optic



AXOR

AXOR / Hansgrohe SE
Austraße 5-9
77761 Schiltach
Deutschland

info@axor-design.com
axor-design.com

03/2020
9.06570.01