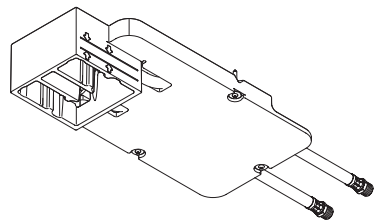


AXOR

DE / Gebrauchsanleitung / Montageanleitung	02
FR / Mode d'emploi / Instructions de montage	02
EN / Instructions for use / assembly instructions	03
IT / Istruzioni per l'uso / Istruzioni per Installazione	03
ES / Modo de empleo / Instrucciones de montaje	04
NL / Gebruiksaanwijzing / Handleiding	04
DK / Brugsanvisning / Monteringsvejledning	05
PT / Instruções para uso / Manual de Instalação	05
PL / Instrukcja obsługi / Instrukcja montażu	06
CS / Návod k použití / Montážní návod	06
SK / Návod na použitie / Montážny návod	07
ZH / 用户手册 / 组装说明	07
RU / Руководство пользователя / Инструкция по монтажу	08
HU / Használati útmutató / Szerelési útmutató	08
FI / Käyttöohje / Asennusohje	09
SV / Bruksanvisning / Monteringsanvisning	09
LT / Vartotojo instrukcija / Montavimo instrukcijos	10
HR / Upute za uporabu / Uputstva za instalaciju	10
TR / Kullanım kılavuzu / Montaj kılavuzu	11
RO / Manual de utilizare / Instrucțiuni de montare	11
EL / Οδηγίες χρήσης / Οδηγία συναρμολόγησης	12
SL / Navodilo za uporabo / Navodila za montažo	12
ET / Kasutusjuhend / Paigaldusjuhend	13
LV / Lietošanas pamācība / Montāžas instrukcija	13
SR / Uputstvo za upotrebu / Uputstvo za montažu	14
NO / Bruksanvisning / Montasjeveiledning	14
BG / Инструкция за употреба / Ръководство за монтаж	15
SQ / Udhëzuesi i përdorimit / Udhëzime rreth montimit	15
AR / دليل الاستخدام / تعليمات التجميع	16



AXOR
35363180



Ihr Online-Fachhändler für:

hansgrohe

- Kostenlose und individuelle Beratung
- Hochwertige Produkte
- Kostenloser und schneller Versand

- TOP Bewertungen
- Exzelerter Kundenservice
- Über 20 Jahre Erfahrung



E-Mail: info@unidomo.de | Tel.: 04621 - 30 60 89 0 | www.unidomo.de

SICHERHEITSHINWEISE

- ⚠ Bei der Montage müssen zur Vermeidung von Quetsch- und Schnittverletzungen Handschuhe getragen werden.

MONTAGEHINWEISE

- / Vor der Montage muss das Produkt auf Transportschäden untersucht werden. Nach dem Einbau werden keine Transport- oder Oberflächenschäden anerkannt.
- / Die Leitungen und die Armatur müssen nach den gültigen Normen montiert, gespült und geprüft werden.
- / Die in den Ländern jeweils gültigen Installationsrichtlinien sind einzuhalten.
- / Bei der Montage des Produktes durch qualifiziertes Fachpersonal ist darauf zu achten, dass die Befestigungsfläche im gesamten Bereich der Befestigung plan ist (keine vorstehenden Fugen oder Fliesenversatz), der Wandaufbau für eine Montage des Produktes geeignet ist und keine Schwachstellen aufweist.
- / Wenn ein Potentialausgleich erforderlich ist, so ist dieser bauseits zu erstellen.

TECHNISCHE DATEN

Betriebsdruck:	max. 0,6 MPa
Empfohlener Betriebsdruck:	0,1 - 0,4 MPa (1 MPa = 10 bar = 147 PSI)
Heißwassertemperatur:	max. 60°C

SYMBOLERKLÄRUNG

-  Kein essigsäurehaltiges Silikon verwenden!
-  MASSE (siehe Seite 17)
-  NOTWENDIGER FREIRAUM (siehe Seite 17)
-  DURCHFLUSSDIAGRAMM (siehe Seite 18/20)
-  MONTAGEBEISPIELE (siehe Seite 18/20)
-  POTENTIALAUSGLEICH (siehe Seite 23/26)
-  SERVICETEILE (siehe Seite 28)

MONTAGE 1JET (siehe Seite 22) 

MONTAGE 2JET (siehe Seite 25) 

CONSIGNES DE SÉCURITÉ

- ⚠ Lors du montage, porter des gants de protection pour éviter toute blessure par écrasement ou coupure.


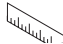

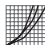



INSTRUCTIONS POUR LE MONTAGE

- / Avant son montage, s'assurer que le produit n'a subi aucun dommage pendant le transport. Après le montage, tout dommage de transport ou de surface ne pourra pas être reconnu.
- / Les conduites et la robinetterie doivent être montés, rincés et contrôlés selon les normes en vigueur.
- / Les directives d'installation en vigueur dans le pays concerné doivent être respectées.
- / Lors du montage de ce produit par du personnel qualifié, veiller à ce que la surface de fixation soit bien plane dans toute la zone de fixation (pas de dépassement de joints ou de déport de carreaux), à ce que le mur se prête au montage du produit et ne présente aucun point fragile.
- / Si une liaison équipotentielle s'avère nécessaire, elle doit être faite par le client.

INFORMATIONS TECHNIQUES

Pression de service autorisée:	max. 0,6 MPa
Pression de service conseillée:	0,1 - 0,4 MPa (1 MPa = 10 bar = 147 PSI)
Température d'eau chaude:	max. 60°C

DESCRIPTION DU SYMBOLE

-  Ne pas utiliser de silicone contenant de l'acide acétique!
-  DIMENSIONS (voir pages 17)
-  DÉGAGEMENT NÉCESSAIRE (voir pages 17)
-  DIAGRAMME DU DÉBIT (voir pages 18/20)
-  EXEMPLES DE MONTAGE (voir pages 18/20)
-  COMPENSATION DE POTENTIEL (voir pages 23/26)
-  PIÈCES DÉTACHÉES (voir pages 28)

MONTAGE 1JET (voir pages 22) 

MONTAGE 2JET (voir pages 25) 

⚠ SAFETY NOTES

- ⚠ Gloves should be worn during installation to prevent crushing and cutting injuries.


INSTALLATION INSTRUCTIONS

- / Prior to installation, inspect the product for transport damages. After it has been installed, no transport or surface damage will be honoured.
- / The pipes and the fixture must be installed, flushed and tested as per the applicable standards.
- / The plumbing codes applicable in the respective countries must be observed.
- / During installation of the product by qualified trained personnel, make sure that the entire fastening surface is even and smooth (no protruding seams or tile offset), that the finish of the wall is suitable to apply the product and has no weak points.
- / If a potential equalisation is required, this must be done on site.

TECHNICAL DATA

Operating pressure:	max. 0,6 MPa
Recommended operating pressure:	0,1 - 0,4 MPa (1 MPa = 10 bar = 147 PSI)
Hot water temperature:	max. 60°C

SYMBOL DESCRIPTION

 Do not use silicone containing acetic acid!

 DIMENSIONS (see page 17)

 NECESSARY CLEARANCE
(see page 17)

 FLOW DIAGRAM (see page 18/
20)

 INSTALLATION EXAMPLE (see page
18/20)

 POTENTIAL EQUALISATION (see
page 23/26)

 SPARE PARTS (see page 28)

ASSEMBLY 1JET (see page 22) 

ASSEMBLY 2JET (see page 25) 

⚠ INDICAZIONI SULLA SICUREZZA

- ⚠ Durante il montaggio, per evitare ferite da schiacciamento e da taglio bisogna indossare guanti protettivi.


ISTRUZIONI PER IL MONTAGGIO

- / Prima del montaggio è necessario controllare che non ci siano stati danni durante il trasporto. Una volta eseguito il montaggio, non verranno riconosciuti eventuali danni di trasporto o delle superfici.
- / Montare, lavare e controllare tubature e rubinetteria rispettando le norme correnti.
- / Vanno rispettate le direttive di installazione nazionali vigenti nel rispettivo paese.
- / Per il montaggio del prodotto da personale specializzato qualificato bisogna fare attenzione, che la superficie di fissaggio, in tutto il campo di fissaggio, sia piana (nessuna giunzione sporgente o sfalsamento di piastrella), la costruzione della parete sia adatta al montaggio del prodotto e che non presenti alcun punto debole.
- / Se è necessario una compensazione di potenziale, questa deve essere creata da parte del cliente.

DATI TECNICI

Pressione d'uso:	max. 0,6 MPa
Pressione d'uso consigliata:	0,1 - 0,4 MPa (1 MPa = 10 bar = 147 PSI)
Temperatura dell'acqua calda:	max. 60°C

DESCRIZIONE SIMBOLO

 Non utilizzare silicone contenente acido acetico!

 INGOMBRI (vedi pagg. 17)

 SPAZIO NECESSARIO
(vedi pagg. 17)

 DIAGRAMMA FLUSSO (vedi pagg.
18/20)

 ESEMPIO DI INSTALLAZIONE
(vedi pagg. 18/20)

 COMPENSAZIONE DI POTEN-
ZIALE (vedi pagg. 23/26)

 PARTI DI RICAMBIO
(vedi pagg. 28)

MONTAGGIO 1JET (vedi pagg. 22) 

MONTAGGIO 2JET (vedi pagg. 25) 

△ INDICACIONES DE SEGURIDAD

- △ Durante el montaje deben utilizarse guantes para evitar heridas por aplastamiento o corte.

INDICACIONES PARA EL MONTAJE

- / Antes del montaje se debe examinarse el producto contra daños de transporte. Después de la instalación no se reconoce ningún daño de transporte o de superficie.
- / Los conductos y la grifería deben montarse, lavarse y comprobarse según las normas vigentes.
- / Es obligatorio el cumplimiento de las directrices de instalación vigentes en el país respectivo.
- / Durante el montaje del producto, mediante personal especializado, se debe asegurar de que la superficie de sujeción en todo el área de la fijación sea plana (sin fugas o azulejos que sobresalgan), que la estructura del muro sea adecuada para el montaje del producto y que no presente puntos débiles.
- / Si es necesario un equilibrio de potencial, este debe ser efectuado por el cliente.

DATOS TÉCNICOS

Presión en servicio:	max. 0,6 MPa
Presión recomendada en servicio:	0,1 - 0,4 MPa (1 MPa = 10 bar = 147 PSI)
Temperatura del agua caliente:	max. 60°C

DESCRIPCIÓN DE SÍMBOLOS

No utilizar silicona que contiene ácido acético!



DIMENSIONES (ver página 17)



ESPACIO NECESARIO
(ver página 17)



DIAGRAMA DE CIRCULACIÓN
(ver página 18/20)



EJEMPLOS DE MONTAJE (ver página 18/20)



PROTECCIÓN EQUIPOTENCIAL
(ver página 23/26)



REPUESTOS (ver página 28)

MONTAJE 1JET (ver página 22) 

MONTAJE 2JET (ver página 25) 

△ VEILIGHEIDSINSTRUCTIES

- △ Bij de montage moeten ter voorkoming van knel- en snijwonden handschoenen worden gedragen.

MONTAGE-INSTRUCTIES

- / Vóór de montage moet het product gecontroleerd worden op transportschade. Na de inbouw wordt geen transport- of oppervlakteschade meer aanvaard.
- / De leidingen en armaturen moeten gemonteerd, gespoeld en gecontroleerd worden volgens de geldige normen.
- / De in de overeenkomstige landen geldende installatierichtlijnen moeten nageleefd worden.
- / Bij de montage van het product door gekwalificeerd vakpersoneel moet erop gelet worden dat het montagevlak in het volledige bereik van de bevestiging vlak is (geen uitstekende voegen of verspringende tegels), dat de wand geschikt is voor de montage van het product en geen zwakke plaatsen vertoont.
- / Indien een equipotentiaalverbinding noodzakelijk is, moet hiervoor bouwzijds worden gezorgd.

TECHNISCHE GEGEVENS

Werkdruk: max.	max. 0,6 MPa
Aanbevolen werkdruk:	0,1 - 0,4 MPa (1 MPa = 10 bar = 147 PSI)
Temperatuur warm water:	max. 60°C

SYMBOOLBESCHRIJVING

Gebruik geen zuurhoudende siliconen!



MATEN (zie blz. 17)



VEREISTE SPELING (zie blz. 17)



DOORSTROOMDIAGRAM (zie blz. 18/20)



MONTAGEVOORBEELDEN (zie blz. 18/20)



POTENTIAALVEREFFENING (zie blz. 23/26)



SERVICE ONDERDELEN
(zie blz. 28)

MONTAGE 1JET (zie blz. 22) 

MONTAGE 2JET (zie blz. 25) 

△ SIKKERHEDSANVISNINGER

- △ Ved monteringen skal der bruges handsker for at undgå kvæstelser og snitsår.

MONTERINGSANVISNINGER

- / Før monteringen skal produktet kontrolleres for transportskader. Efter monteringen godkendes transportskader eller skader på overfladen ikke længere.
- / Ledningerne og armaturerne skal monteres, skylles og kontrolleres iht. de gældende standarder.
- / Installationsbestemmelserne, der gælder i det enkelte land, skal overholdes.
- / Ved montering af produktet igennem kvalificerede fagfolk skal der holdes øje med, at fastgørelsesoverfladen er plan i alle områder hvor produktet monteres (ingen fremragende fuger eller fliseforskydninger), at væggene er velegnet til monteringen af produktet og ikke har svare områder.
- / Hvis en potentialudligning er nødvendigt, skal den oprettes på stedet.

TEKNISKE DATA

Driftstryk:	max. 0,6 MPa
Anbefalet driftstryk:	0,1 - 0,4 MPa (1 MPa = 10 bar = 147 PSI)
Varmtvandstemperatur:	max. 60°C

SYMBOLBESKRIVELSE



Der må ikke benyttes eddikesyreholdig silikone!



MÅLENE (se s. 17)



NØDVENDIGT FRIRUM (se s. 17)



GENNEMSTRØMNINGSDIAGRAM
(se s. 18/20)



MONTERINGSEKSEMPLER (se s. 18/20)



POTENTIALUDLIGNING (se s. 23/26)



RESERVEDELE (se s. 28)

MONTERING 1JET (se s. 22) 

MONTERING 2JET (se s. 25) 

△ AVISOS DE SEGURANÇA

- △ Durante a montagem devem ser utilizadas luvas de proteção, de modo a evitar ferimentos resultantes de entalamentos e de cortes.

AVISOS DE MONTAGEM

- / Antes da montagem deve-se controlar o produto relativamente a danos de transporte. Após a montagem não são aceites quaisquer danos de transporte ou de superfície.
- / As tubagens e a torneira têm que ser montadas, enxaguadas e verificadas de acordo com as normas em vigor.
- / A prescrições de instalação válidas nos respetivos países devem ser respeitadas.
- / Durante a montagem efectuada por técnicos qualificados deve ter-se em atenção que a superfície de fixação seja plana em toda a sua extensão (sem juntas ou ladrilhos salientes), que a estrutura da parede seja adequada para a montagem do produto e que não apresente pontos fracos.
- / Se for necessária uma ligação equipotencial, esta deve ser efectuada por parte da empresa construtora.

DADOS TÉCNICOS

Pressão de funcionamento:	max. 0,6 MPa
Pressão de func. recomendada:	0,1 - 0,4 MPa (1 MPa = 10 bar = 147 PSI)
Temperatura da água quente:	max. 60°C

DESCRIÇÃO DO SÍMBOLO



Não utilizar silicone que contenha ácido acético!



MEDIDAS (ver página 17)



ESPAÇO LIVRE IMPORTANTE
(ver página 17)



FLUXOGRAMA (ver página 18/20)



EXEMPLOS DE MONTAGEM (ver página 18/20)



LIGAÇÃO EQUIPOTENCIAL (ver página 23/26)



PEÇAS DE SUBSTITUIÇÃO
(ver página 28)

MONTAGEM 1JET (ver página 22) 

MONTAGEM 2JET (ver página 25) 

⚠ WSKAZÓWKI BEZPIECZEŃSTWA

- ⚠ Aby uniknąć zranień na skutek zgniecenia lub przecięcia, podczas montażu należy nosić rękawice ochronne.

WSKAZÓWKI MONTAŻOWE

- / Przed montażem należy skontrolować produkt pod kątem szkód transportowych. Po montażu nie widać żadnych szkód transportowych ani szkód na powierzchni.
- / Przewody i armatura muszą być montowane, płukane i kontrolowane według obowiązujących norm.
- / Należy przestrzegać wytycznych instalacyjnych obowiązujących w danym kraju.
- / Montaż produktu musi być wykonany przez wykwalifikowanego fachowca. Powierzchnia w miejscu montażu musi być równa (bez uskoków wzgl. wzajemnie przesuniętych płytek). Ściana w miejscu montażu musi być stabilna. Dołożone w komplecie śruby i kołki rozporowe są przeznaczone do betonu.
- / Jeżeli wymagane jest wyrównanie potencjałów, wówczas powinno ono być wykonane przez klienta.

DANE TECHNICZNE

Ciśnienie robocze:	maks. 0,6 MPa
Zalecane ciśnienie robocze:	0,1 - 0,4 MPa
	(1 MPa = 10 bary = 147 PSI)
Temperatura wody gorącej:	maks. 60°C

OPIS SYMBOLU



Nie stosować silikonów zawierających kwas octowy!



WYMIARY (patrz strona 17)



WYMAGANA WOLNA PRZE-STRZEŃ (patrz strona 17)



SCHEMAT PRZEPŁYWU (patrz strona 18/20)



PRZYKŁADY MONTAŻOWE (patrz strona 18/20)



WYRÓWNANIE POTENCJAŁU (patrz strona 23/26)



CZĘŚCI SERWISOWE (patrz strona 28)

MONTAŻ 1JET (patrz strona 22) 

MONTAŻ 2JET (patrz strona 25) 

⚠ BEZPEČNOSTNÍ POKYNY

- ⚠ Pro zabránění řezným zraněním a pohmožděním je nutné při montáži nosit rukavice.

POKYNY K MONTÁŽI

- / Před montáží je třeba produkt zkontrolovat, zda nebyl při transportu poškozen. Po zabudování nebudou uznány žádné škody způsobené transportem nebo poškození povrchu.
- / Vedení a armatura musí být namontovány, propláchnuty a otestovány podle platných norem.
- / Je třeba dodržovat montážní pravidla platná v dané zemi.
- / Při montáži produktu kvalifikovanou osobou je třeba dbát na to, aby byla upevňovací plocha v celé oblasti upevnění rovná (žádné vyčnívající spáry nebo zapuštění obkladů), aby struktura stěny byla vhodná pro montáž produktu a neměla žádná slabá místa.
- / Je-li potřeba vyrovnání napětí, musí být zajištěno stavitelem.

TECHNICKÉ ÚDAJE

Provozní tlak:	max. 0,6 MPa
Doporučený provozní tlak:	0,1 - 0,4 MPa
	(1 MPa = 10 bar = 147 PSI)
Teplota horké vody:	max. 60°C

POPIS SYMBOLŮ



Nepoužívat silikon s obsahem kyseliny octové!



ROZMĚRY (viz strana 17)



POTŘEBNÝ VOLNÝ PROSTOR (viz strana 17)



DIAGRAM PRŮTOKU (viz strana 18/20)



PŘÍKLADY MONTÁŽE (viz strana 18/20)



VYROVNÁNÍ POTENCIÁLŮ (viz strana 23/26)



SERVISNÍ DÍLY (viz strana 28)

MONTÁŽ 1JET (viz strana 22) 

MONTÁŽ 2JET (viz strana 25) 

△ BEZPEČNOSTNÉ POKYNY

△ Pri montáži musíte nosiť rukavice, aby ste predišli pomliaždeninám a rezným poraneniam.

POKYNY PRE MONTÁŽ

- / Pred montážou musíte produkt skontrolovať, či nebol počas transportu poškodený. Po zabudovaní nebudú uznané žiadne škody spôsobené transportom alebo poškodenia povrchu.
- / Ledningarna och blandaren måste monteras, spolansigenom och kontrolleras enligt de gällande normerna.
- / Je potrebné dodržiavať smernice o inštalácii, ktoré sú práve teraz platné v krajinách.
- / Pri montáži produktu kvalifikovanou osobou treba dávať pozor na to, aby bola upevňovacia plocha v celej oblasti upevnenia rovná (žiadne vyčnievajúce medzery alebo zapustenia obkladov), aby štruktúra steny bola vhodná pre montáž produktu a nemá žiadne slabé miesta.
- / Ak je potrebné vyrovnáť napätie, musí to vykonať stavebná firma.

TECHNICKÉ ÚDAJE

Prevádzkový tlak:	max. 0,6 MPa
Doporučený prevádzkový tlak:	0,1 - 0,4 MPa
	(1 MPa = 10 bar = 147 PSI)
Teplota teplej vody:	max. 60°C

POPIS SYMBOLOV

-  Nepoužívať silikón s obsahom kyseliny octovej!
-  ROZMERY (viď strana 17)
-  POTREBNÝ VOĽNÝ PRIESTOR (viď strana 17)
-  DIAGRAM PRIETOKU (viď strana 18 / 20)
-  PRÍKLADY MONTÁŽE (viď strana 18 / 20)
-  VYROVNANIE POTENCIÁLOV (viď strana 23 / 26)
-  SERVISNÉ DIELY (viď strana 28)

MONTÁŽ 1JET (viď strana 22) 

MONTÁŽ 2JET (viď strana 25) 

△ 安全技巧

△ 装配时为避免挤压和切割受伤，必须戴上手套。

安装提示

- / 安装前必须检查产品是否受到运输损害。安装后将不认可运输损害或表面损伤。
- / 管道和阀门必须根据通用标准进行安装、冲洗和检查。
- / 请遵守当地国家现行的安装规定。
- / 由有资格的专业人员进行产品安装时请注意：在所有加固区域中，加固表面是否平整（无突出的接缝或瓷砖），墙体结构是否适合产品安装且未显露出任何缺点。
- / 如果必须有电位抵消，那么，这可以当场完成。

技术参数

工作压力:	最大 0,6 MPa
推荐工作压力:	0,1 - 0,4 MPa
	(1 MPa = 10 bar = 147 PSI)
热水温度:	最大 60°C

符号说明

-  请勿使用含有乙酸的硅胶！
-  大小 (参见第页 17)
-  必要的许可 (参见第页 17)
-  流量示意图 (参见第页 18 / 20)
-  安装示意 (参见第页 18 / 20)
-  电位均衡 (参见第页 23 / 26)
-  备用零件 (参见第页 28)

安装 1JET (参见第页 22) 

安装 2JET (参见第页 25) 

△ УКАЗАНИЯ ПО ТЕХНИКЕ БЕЗОПАСНОСТИ

- △ Во время монтажа следует надеть перчатки во избежание прищемления и порезов.

УКАЗАНИЯ ПО МОНТАЖУ

- / Перед монтажом следует проверить изделие на предмет повреждений при перевозке. После монтажа претензии о возмещении ущерба за повреждения при перевозке или повреждения поверхностей не принимаются.
- / Трубы и арматура должны быть установлены, промыты и проверены в соответствии с действующими нормами.
- / Необходимо соблюдать требования по монтажу, действующие в соответствующих странах.
- / Во время монтажа изделия квалифицированным персоналом поверхность крепления должна быть ровной по всей области крепления (не допускайте выступающих стыков или перекоса облицовочной плитки); для монтажа изделия следует использовать подходящую стену достаточной прочности.
- / Если требуется выравнивание потенциалов, то оно должно выполняться заказчиком.

ТЕХНИЧЕСКИЕ ДАННЫЕ

Рабочее давление: не более 0,6 МПа
 Рекомендуемое рабочее давление: 0,1 - 0,4 МПа
 (1 МПа = 10 bar = 147 PSI)
 Температура горячей воды: не более 60°C

ОПИСАНИЕ СИМВОЛОВ



Не применяйте силикон, содержащий уксусную кислоту.



РАЗМЕРЫ (см. стр. 17)



НЕОБХОДИМЫЙ ЗАЗОР
(см. стр. 17)



СХЕМА ПОТОКА (см. стр. 18/20)



ВАРИАНТЫ УСТАНОВКИ (см. стр. 18/20)



ВЫРАВНИВАНИЕ ПОТЕНЦИАЛОВ (см. стр. 23/26)



КОМПЛЕКТ (см. стр. 28)

МОНТАЖ 1JET (см. стр. 22) 

МОНТАЖ 2JET (см. стр. 25) 

△ BIZTONSÁGI UTASÍTÁSOK

- △ A szerelésnél a zúzódások és vágási sérülések elkerülése érdekében kesztyűt kell viselni.

SZERELÉSI UTASÍTÁSOK

- / A szerelés előtt ellenőrizni kell, hogy a terméknek nincs-e szállítási sérülése. Beépítés után a szállítási- vagy felületi sérüléseket nem ismerik el.
- / A vezetékeket és a csaptelepet az érvényes szabványoknak megfelelően kell felszerelni, öblíteni és ellenőrizni
- / Az egyes országokban érvényes installációs irányelveket be kell tartani.
- / A termék képzett szakember általi felszerelése esetén ügyelni kell arra, hogy a rögzítési felület teljesen sima legyen (ne legyen kiálló fuga vagy csempé), a fal szerkezete a termék felszerelésére alkalmas legyen, és ne legyen gyenge pontja.
- / Ha feszültség kiegyenlítésre van szükség, akkor ezt gyárilag kell elvégezni.

MŰSZAKI ADATOK

Üzemi nyomás: max. 0,6 MPa
 Ajánlott üzemi nyomás: 0,1 - 0,4 MPa
 (1 MPa = 10 bar = 147 PSI)
 Forróvíz hőmérséklet: max. 60°C

SZIMBÓLUMOK LEÍRÁSA



Ne használjon ecetsavtartalmú szilikont!



MÉRETET (lásd a oldalon 17)



SZÜKSÉGES TÁVOLSÁG
(lásd a oldalon 17)



ÁTFOLYÁSI DIAGRAMM (lásd a oldalon 18/20)



SZERELÉSI PÉLDÁK (lásd a oldalon 18/20)



POTENCIÁLKIEGYENLÍTÉS (lásd a oldalon 23/26)



TARTOZÉKOK (lásd a oldalon 28)

SZERELÉS 1JET (lásd a oldalon 22) 

SZERELÉS 2JET (lásd a oldalon 25) 

△ TURVALLISUUSOHJEET

△ Asennuksessa on käytettävä käsiineitä puristumien ja viiltöjen aiheuttamien tapaturmien estämiseksi.

ASENNUSOHJEET

- / Ennen asennusta on tarkastettava tuotteen mahdolliset kuljetusvahingot. Asennuksen jälkeen kuljetus- ja pintavaurioita ei hyväksytä.
- / Putket ja hana on asennettava, huuhdeltava ja tarkastettava voimassa olevien standardien mukaisesti.
- / Jokaisessa maassa on noudatettava siellä päteviä asennusohjeita.
- / Pätevän ammattihenkilöstön asentaessa tuotetta on otettava huomioon, että kiinnityspinnan on oltava koko kiinnitysalueelta tasainen (ei korkeita saumoja tai laattojen yhtymäkohtia), seinän rakenne soveltuu tuotteen asennukseen eikä siinä ole heikkoja kohtia.
- / Jos tarvitaan potentialitasausausta, se on suoritettava rakennuksen puolella

TEKNISET TIEDOT

Käyttöpaine: maks. 0,6 MPa
 Suositeltu käyttöpaine: 0,1 - 0,4 MPa
 (1 MPa = 10 bar = 147 PSI)
 Kuumen veden lämpötila: maks. 60°C

MERKIN KUVAUS

 Älä käytä etikkahappopitoista silikonial

 MITAT (katso sivu 17)

 TARVITTAVA PUHDISTUS
(katso sivu 17)

 VIRTAUDIAGRAMMI (katso sivu 18/20)

 ASENNUSESIMERKKEJÄ (katso sivu 18/20)

 POTENTIAALITASAUS (katso sivu 23/26)

 VARAOSAT (katso sivu 28)

ASENNUS 1JET (katso sivu 22) 

ASENNUS 2JET (katso sivu 25) 

△ SÄKERHETSANVISNINGAR

△ Handskar ska bäras under monteringsarbetet så att man kan undvika kläm- och skärskadorgen werden.

MONTERINGSANVISNINGAR

- / Det måste undersökas om produkten har transportskador innan den monteras. Efter monteringen accepteras inga transport- eller ytskiktskador.
- / Ledningarna och blandaren måste monteras, spolats igenom och kontrolleras enligt de gällande normerna.
- / De installationsriktlinjer som gäller i länderna ska följas.
- / När kvalificerad fackpersonal monterar produkten är det viktigt att fästytan är plan över hela fastsättningsområdet (inga fogar som sticker ut eller kakelförskjutning) och att väggstrukturen är lämplig för en montering av produkten och inte har några svaga punkter.
- / Om en potentialutjämning behövs ska detta ordnas på användningsplatsen.

TEKNISKA DATA

Driftstryck: max. 0,6 MPa
 Rek. driftstryck: 0,1 - 0,4 MPa
 (1 MPa = 10 bar = 147 PSI)
 Varmvattentemperatur: max. 60°C

SYMBOLFÖRKLARING

 Använd inte silikon som innehåller ättiksyra!

 MÅTTEN (se sidan 17)

 NÖDVÄNDIG FRIGÅNG
(se sidan 17)

 FLÖDESSCHEMA (se sidan 18/20)

 MONTERINGSEXEMPEL (se sidan 18/20)

 POTENTIALUTJÄMNING (se sidan 23/26)

 RESERVDELAR (se sidan 28)

MONTERING 1JET (se sidan 22) 

MONTERING 2JET (se sidan 25) 

SAUGUMO TECHNIKOS NURODYMAI

⚠ Apsaugai nuo užspaudimo ir įsijovimo montavimo metu mūvėkite pirštines.

MONTAVIMO INSTRUKCIJA

- / Prieš montuojant būtina patikrinti, ar gaminyje nebuvo pažeistas transportavimo metu. Sumontavus pretenzijos dėl transportavimo ir paviršiaus pažeidimų nepriimamos.
- / Vamzdžiai ir sujungimai turi būti montuojami, plaunami ir tikrinami pagal galiojančias normas.
- / Laikykitės atitinkamoje šalyje galiojančių direktyvų dėl įrengimo.
- / Atlikdami montavimo darbus, kvalifikuoti darbuotojai turi atkreipti dėmesį, kad pritvirtinimo plokštuma būtų lygi (be išsikišusių siūlių ar perkreiptų plytelių), sienų konstrukcija tiktų gaminiui montuoti ir neretėtų jokių trūkumų.
- / Jei reikia suvienodinti potencialus, tai reikia atlikti montavimo vietoje.

TECHNINIAI DUOMENYS

Darbinis slėgis: ne daugiau kaip 0,6 MPa
 Rekomenduojamas slėgis: 0,1 - 0,4 MPa
 (1 MPa = 10 barų = 147 PSI)
 Karšto vandens temperatūra: ne daugiau kaip 60°C

SIMBOLIO APRAŠYMAS



Nenaudokite silikono, kurio sudėtyje yra acto rūgšties!



IŠMATAVIMAI (žr. psl. 17)



REIKALINGA LAISVA VIETA
 (žr. psl. 17)



PRALAUDUMO DIAGRAMA (žr. psl. 18/20)



MONTAVIMO PAVYZDŽIAI (žr. psl. 18/20)



POTENCIALŲ IŠLYGINIMAS (žr. psl. 23/26)



ATSARGINĖS DALYS (žr. psl. 28)

MONTAVIMAS 1JET (žr. psl. 22) 

MONTAVIMAS 2JET (žr. psl. 25) 

SIGURNOSNE UPUTE

⚠ Prilikom montaže se radi sprječavanja prignječenja i posjekotina moraju nositi rukavice.

UPUTE ZA MONTAŽU

- / Prije montaže mora se provjeriti je li proizvod oštećen prilikom transporta. Nakon ugradnje se ne priznaju nikakve reklamacije koje se odnose na površinska i transportna oštećenja.
- / Cijevi i armatura moraju biti postavljeni, isprani i testirani prema važećim normama.
- / Obvezno se moraju uvažiti propisi o instalacijama koji vrijede u dotičnoj zemlji.
- / Kada proizvod montira kvalificirano stručno osoblje treba paziti da čitava površina na koju se učvršćuje bude ravna (bez istaknutih fuga ili krivljenja pločica), da je zidna konstrukcija primjerena montaži proizvoda te da nema slabih mjesta.
- / Ako je potrebno izjednačenje potencijala, mora ga osigurati klijent.

TEHNIČKI PODATCI

Najveći dopušteni tlak: tlak 0,6 MPa
 Preporučeni tlak: 0,1 - 0,4 MPa
 (1 MPa = 10 bar = 147 PSI)
 Temperatura vruće vode: tlak 60°C

OPIS SIMBOLA



Nemojte koristiti silikon koji sadrži octenu kiselinu!



MJERE (pogledaj stranicu 17)



POTREBAN SLOBODNI PROSTOR
 (pogledaj stranicu 17)



DIJAGRAM PROTOKA (pogledaj stranicu 18/20)



PRIMJERI INSTALACIJA (pogledaj stranicu 18/20)



IZJEDNAČENJE POTENCIJALA
 (pogledaj stranicu 23/26)



REZERVNI DJELOVI
 (pogledaj stranicu 28)

SASTAVLJANJE 1JET (pogledaj stranicu 22) 

SASTAVLJANJE 2JET (pogledaj stranicu 25) 

⚠ GÜVENLİK UYARILARI

- ⚠ Montaj esnasında ezilme ve kesilme gibi yaralanmaları önlemek için eldiven kullanılmalıdır.

MONTAJ AÇIKLAMALARI


- / Montaj işleminden önce ürün nakliye hasarları yönünden kontrol edilmelidir. Montaj işleminden sonra nakliye veya yüzey hasarları için sorumluluk üstlenilmemektedir.
- / Boruların ve armatürün montajı, yıkanması ve kontrolü geçerli normlara göre yapılmalıdır.
- / Ülkelerde geçerli kurulum yönetmeliklerine riayet edilmelidir.
- / Ürünün yetkili uzman personel tarafından montajı yapılırken, sabitleme yüzeyinin sabitleme planının tüm alanında bulunduğu (derz veya fayans kayması olmamalıdır), duvar yapısının ürünün montajı için uygun olduğuna ve zayıf noktaları bulunmadığına dikkat edilmelidir.
- / Bir potansiyel dengelemesi gerekiyorsa, yapı tarafında oluşturulmalıdır.

TEKNİK BİLGİLER

İşletme basıncı:	azami 0,6 MPa
Tavsiye edilen işletme basıncı:	0,1 - 0,4 MPa
	(1 MPa = 10 bar = 147 PSI)
Sıcak su sıcaklığı:	azami 60°C

SİMGE AÇIKLAMASI

-  Asetik asit içeren silikon kullanmayın!
-  ÖLÇÜLERİ (bakınız sayfa 17)
-  GEREKLİ BOŞ ALAN (bakınız sayfa 17)
-  AKIŞ DİYAGRAMI (bakınız sayfa 18 /20)
-  MONTAJ ÖRNEĞİ (bakınız sayfa 18 /20)
-  POTANSİYEL DENGELMESİ (bakınız sayfa 23/26)
-  YEDEK PARÇALAR (bakınız sayfa 28)

MONTAJI 1JET (bakınız sayfa 22) 

MONTAJI 2JET (bakınız sayfa 25) 

⚠ INSTRUCȚIUNI DE SIGURANȚĂ

- ⚠ La montare utilizați mănuși pentru evitarea contuziunilor și tăierii mâinilor.


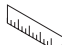

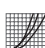



INSTRUCȚIUNI DE MONTARE

- / Înainte de instalare verificați, dacă produsul prezintă deteriorări de transport. După instalare garanția nu acoperă deteriorările de transport și cele de suprafață.
- / Conductele și bateriile trebuie montate, spălate și verificate conform normelor în vigoare.
- / Respectați reglementările referitoare la instalare valabile în țara respectivă.
- / La montarea produsului de către un personal calificat se va avea grijă ca suprafața de fixare să fie plană pe toată aria de fixare (fără proeminențe ale rosturilor sau îmbinări între plăcile de faianță) și ca structura peretelui să fie corespunzătoare pentru fixarea produsului, să nu prezinte locuri cu rezistență redusă.
- / Dacă este nevoie de un stabilizator de tensiune, acesta trebuie asigurat de către client.

DATE TEHNICE

Presiune de funcționare:	max. 0,6 MPa
Presiune de funcționare recomandată:	0,1 - 0,4 MPa
	(1 MPa = 10 bar = 147 PSI)
Temperatura apei calde:	max. 60°C

DESCRIEREA SIMBOLURILOR

-  Nu utilizați silicon cu conținut de acid acetic!
-  DIMENSIUNI (vezi pag. 17)
-  SPAȚIU LIBER NECESAR (vezi pag. 17)
-  DIAGRAMA DE DEBIT (vezi pag. 18/20)
-  EXEMPLE DE MONTARE (vezi pag. 18/20)
-  EGALIZARE DE POTENȚIAL (vezi pag. 23/26)
-  PIESE DE SCHIMB (vezi pag. 28)

MONTARE 1JET (vezi pag. 22) 

MONTARE 2JET (vezi pag. 25) 

⚠ ΥΠΟΔΕΙΞΕΙΣ ΑΣΦΑΛΕΙΑΣ

⚠ Για να αποφύγετε τραυματισμούς κατά τη συναρμολόγηση πρέπει να φοράτε γάντια.

ΟΔΗΓΙΕΣ ΣΥΝΑΡΜΟΛΟΓΗΣΗΣ

- / Πριν τη συναρμολόγηση πρέπει να εξεταστεί το προϊόν για ζημιές μεταφοράς. Μετά την εγκατάσταση δεν αναγνωρίζονται ζημιές από τη μεταφορά ή επιφανειακές ζημιές.
- / Οι σωλήνες και η μπαταρία πρέπει να τοποθετηθούν σύμφωνα με τα ισχύοντα πρότυπα, να τεθούν υπό πίεση και να δοκιμαστούν.
- / Θα πρέπει να τηρούνται οι οδηγίες εγκατάστασης που ισχύουν σε κάθε κράτος.
- / Κατά τη συναρμολόγηση του προϊόντος από ειδικό προσωπικό θα πρέπει να ελέγχεται με ιδιαίτερη προσοχή η επιφάνεια στερέωσης, αν είναι επίπεδη σε όλη της την επιφάνεια (δεν πρέπει να εξέχουν αρμοί ή πλακάκια), αν η υποδομή του τοίχου είναι κατάλληλη για τη στερέωση του προϊόντος και αν παρουσιάζει ασθενή σημεία.
- / Εάν είναι απαραίτητη μία εξίσωση δυναμικού, αυτή θα πρέπει να γίνει από τον πελάτη.

ΤΕΧΝΙΚΑ ΧΑΡΑΚΤΗΡΙΣΤΙΚΑ

Λειτουργία πίεσης: έως 0,6 MPa
 Συνιστώμενη λειτουργία πίεσης: 0,1 - 0,4 MPa
 (1 MPa = 10 bar = 147 PSI)
 Θερμοκρασία ζεστού νερού: έως 60°C

ΠΕΡΙΓΡΑΦΗ ΣΥΜΒΟΛΩΝ



Μην χρησιμοποιείτε σιλικόνη που περιέχει οξικό οξύ!



ΔΙΑΣΤΑΣΕΙΣ (βλ. Σελίδα 17)



ΑΠΑΡΑΙΤΗΤΟΣ Ο ΚΑΘΑΡΙΣΜΟΣ (βλ. Σελίδα 17)



ΔΙΑΓΡΑΜΜΑ ΡΟΗΣ (βλ. Σελίδα 18 /20)



ΠΑΡΑΔΕΙΓΜΑΤΑ ΣΥΝΑΡΜΟΛΟΓΗΣΗΣ (βλ. Σελίδα 18/20)



ΕΞΙΣΩΣΗ ΔΥΝΑΜΙΚΟΥ (βλ. Σελίδα 23/26)



ΑΝΤΑΛΛΑΚΤΙΚΑ (βλ. Σελίδα 28)

ΣΥΝΑΡΜΟΛΟΓΗΣΗ 1JET (βλ. Σελίδα 22) 

ΣΥΝΑΡΜΟΛΟΓΗΣΗ 2JET (βλ. Σελίδα 25) 

⚠ VARNOSTNA OPOZORILA

⚠ Pri montaži je treba nositi rokavice, da se preprečijo poškodbe zaradi zmečkanja ali urezov.

NAVODILA ZA MONTAŽO

- / Pred montažo je treba izdelek preveriti glede morebitnih transportnih poškodb. Po vgradnji transportne ali površinske poškodbe ne bodo več priznane.
- / Cevi in armaturo je treba montirati, izprati in preveriti po veljavnih standardih.
- / Uproštevati je treba pravilnike o inštalacijah, ki veljajo v posamezni državi.
- / Pri montaži tega proizvoda s strani kvalificiranega strokovnega osebja je treba paziti na to, da je pritrdilna ploskev na celotni površini za pritrditev gladka (brez izstopajočih fug ali zasekov ploščic), da je struktura stene primerna za montažo proizvoda in ne kaže šibkih mest.
- / Če je potrebna izenačitev potenciala, jo izvedite lokalno.

TEHNIČNI PODATKI

Delovni tlak: maks. 0,6 MPa
 Priporočeni delovni tlak: 0,1 - 0,4 MPa
 (1 MPa = 10 bar = 147 PSI)
 Temperatura tople vode: maks. 60°C

OPIS SIMBOLA



Ne smete uporabiti silikona, ki vsebuje očetno kislino!



MERE (glejte stran 17)



POTREBEN PROSTI PROSTOR (glejte stran 17)



DIAGRAM PRETOKA (glejte stran 18 /20)



PRIMERI MONTAŽE (glejte stran 18 /20)



POTENCIALNA IZENAČITEV (glejte stran 23/26)



REZERVNI DELI (glejte stran 28)

MONTAŽA 1JET (glejte stran 22) 

MONTAŽA 2JET (glejte stran 25) 

△ OHUTUSJUHISED

△ Kandke paigaldamisel muljumis- ja löikevigastuste vältimiseks kindaid.

PAIGALDAMISJUHISED

- / Enne paigaldamist tuleb toodet kontrollida transportikahjustuste osas Pärast paigaldamist ei tunnustata enam transporti- või pinnakahjustuste kaebuseid.
- / Voolikute ja segisti paigaldamisel, loputamisel ja kontrollimisel tuleb lähtuda kehtivatest normatiividest
- / Vastavas riigis kehtivaid paigalduseeskirju tuleb järgida.
- / Toote paigaldamisel kvalifitseeritud spetsialistide poolt tuleb jälgida, et kinnituspind oleks kogu ulatuses ühtlaselt tasane (mitte ühtki üleseisvat vuuki või kaldus kahhelkivi), seina ülesehitus toote paigaldamiseks sobiv ja ilma nõrkade kohtadeta.
- / Juhul kui on vaja potsentsiaaliühtlustust, tuleb see luua kohapeal.

TEHNILISED ANDMED

Töörõhk maks. 0,6 MPa
 Soovitatav töörõhk: 0,1 - 0,4 MPa
 (1 MPa = 10 baari = 147 PSI)
 Kuuma vee temperatuur: maks. 60°C

△ DROŠĪBAS NORĀDES

△ Montāžas laikā, lai izvairītos no saspiedumiem un iegriezumiem, nepieciešams nēsāt cimdus.


NORĀDĪJUMI MONTĀŽAI

- / Pirms montāžas nepieciešams pārbaudīt, vai produktam transportēšanas laikā nav radušies bojājumi. Pēc iebūvēšanas bojājumi, kas radušies transportēšanas laikā, vai virsmas bojājumi netiek atzīti.
- / Caurulvadi ar armatūra ir jāuzstāda, jāizskalo un jāpārbauda saskaņā ar spēkā esošajiem standartiem.
- / Jāievēro attiecīgās valstīs spēkā esošās montāžas prasības.
- / Kvalificētiem speciālistiem, montējot produktu, jāpiegriež vērība tam, lai piestiprināšanas virsma visā piestiprināšanas zonā ir gluda (nav fūgu vai flīžu iecirtumu), sienas uzbūve ir piemērota produkta montāžai un tajā nav nestabilu vietu.
- / Ja nepieciešama potenciāla izlīdzināšana, tā jānodrošina pašam pasūtītājam.

TEHNISKIE DATI

Darba spiediens: maks. 0,6 MPa
 Ieteicamais darba spiediens: 0,1 - 0,4 MPa
 (1 MPa = 10 bar = 147 PSI)
 Karstā ūdens temperatūra: maks. 60°C

SŪMBOLITE KIRJELDUS

 Ārge kasutage äädikhapet sisaldavat silikoonil

 MŌŌTUDE (vt lk 17)

 VAJAMINEV VABA RUUM (vt lk 17)

 LĀBIVOOLUDIAGRAMM (vt lk 18 /20)

 PAIGALDUSE NĀITĒD (vt lk 18 /20)

 POTENTSIAALI TASAKAALUSTAMINE (vt lk 23/26)

 VARUOSAD (vt lk 28)

PAIGALDAMINE 1JET (vt lk 22) 

PAIGALDAMINE 2JET (vt lk 25) 

SIMBOLU NOZĪME

 Neizmantoj silikonu, kas satur etiķskābi!

 IZMĒRUS (skat. lpp. 17)

 NEPIECIEŠAMĀ BRĪVĀ VIETA (skat. lpp. 17)

 CAURPLŪDES DIAGRAMMA (skat. lpp. 18/20)

 MONTĀŽAS PIEMĒRI (skat. lpp. 18 /20)

 POTENCIĀLA IZLĪDZINĀŠANA (skat. lpp. 23/26)

 REZERVES DAĻAS (skat. lpp. 28)

MONTĀŽA 1JET (skat. lpp. 22) 

MONTĀŽA 2JET (skat. lpp. 25) 

△ SIGURNOSNE NAPOMENE

- △ Prilikom montaže se radi sprečavanja prignječenja i posekotina moraju nositi rukavice.

INSTRUKCIJE ZA MONTAŽU

- / Pre montaže se mora proveriti da li je proizvod oštećen pri transportu. Nakon ugradnje se ne priznaju nikakve reklamacije koje se odnose na površinska i transportna oštećenja.
- / Vodovi i armatura moraju biti postavljeni, isprani i testirani prema važećim normama.
- / Treba se pridržavati propisa koji u određenim zemljama važe za instalacije.
- / Kada proizvod montira kvalifikovano stručno osoblje treba paziti da čitava površina na koju se učvršćuje bude ravna (bez istaknutih fuga ili krivljenja pločica), da je zidna konstrukcija primerena montaži proizvoda i da nema slabih mesta.
- / Ukoliko je potrebno izjednačenje potencijala, za to se treba pobrinuti klijent na licu mesta.

TEHNIČKI PODACI

Radni pritisak:	maks. 0,6 MPa
Preporučeni radni pritisak:	0,1 - 0,4 MPa (1 MPa = 10 bar = 147 PSI)
Temperatura vruće vode:	maks. 60°C

OPIS SIMBOLA

-  Nemojte koristiti silikon koji sadrži sirćetnu kiselinu!
-  MERE (vidi stranu 17)
-  POTREBAN SLOBODNI PROSTOR (vidi stranu 17)
-  DIJAGRAM PROTOKA (vidi stranu 18/20)
-  PRIMERI MONTAŽE (vidi stranu 18/20)
-  IZJEDNAČENJE POTENCIJALA (vidi stranu 23/26)
-  REZERVNI DELOVI (vidi stranu 28)

MONTAŽA 1JET (vidi stranu 22) 

MONTAŽA 2JET (vidi stranu 25) 

△ SIKKERHETSHENVISNINGER

- △ Bruk hansker under montasjen for å unngå klem- og kuttskader.

MONTAGEHENVISNINGER

- / Før montasjen skal produktet sjekkes for transportskader. Etter monteringen aksepteres ikke noen transport- eller overflateskader.
- / Ledningene og armaturen skal monteres, spyles og sjekkes iht. de gyldige normer.
- / Gjeldende retningslinjer for rørleggerarbeid i de enkelte land skal følges.
- / Under monteringen av produktet gjort av kvalifisert fagpersonell, skal man påse at monteringsoverflaten på hele festeområdet er plant (ingen utstikkende fuger eller flisekanter), at veggoppbyggingen egner seg for produktmontasjen og ikke viser svake punkter.
- / Hvis det er nødvendig med en potensialutjevning, skal dette gjøres på byggeplassen.

TEKNISKE DATA

Driftstrykk	maks. 0,6 MPa
Anbefalt driftstrykk:	0,1 - 0,4 MPa (1 MPa = 10 bar = 147 PSI)
Varmtvannstemperatur	maks. 60°C

SYMBOLBESKRIVELSE

-  Ikke bruk silikon som inneholder eddiksyre!
-  MÅL (se side 17)
-  NØDVENDIG KLARING (se side 17)
-  GJENNOMSTRØMNINGSDIAGRAM (se side 18/20)
-  MONTASJE-EKSEMPEL (se side 18/20)
-  POTENSIALUTJEVNING (se side 23/26)
-  SERVICEDELER (se side 28)

MONTASJE 1JET (se side 22) 

MONTASJE 2JET (se side 25) 

⚠ УКАЗАНИЯ ЗА БЕЗОПАСНОСТ

- ⚠ При монтажа трябва да се носят ръкавици, за да се избегнат наранявания поради притискане или порязване.

УКАЗАНИЯ ЗА МОНТАЖ

- / Преди монтажа продуктът трябва да се провери за транспортни щети. След монтажа не се признават транспортни или повърхностни щети.
- / Тръбопроводите и арматурата трябва да се монтират, промият и проверят в съответствие с валидните норми.
- / Трябва да бъдат спазвани валидните в съответните страни предписания за инсталиране.
- / При монтаж на продукта от квалифицирани специалисти да се внимава за това, закрепващата повърхност в целия диапазон на закрепването да бъде равна (без изпъкнали fugи или изместване на плочки), конструкцията на стената да е подходяща за монтаж на продукта и да няма слаби места.
- / Ако е необходимо изравняване на потенциала, това трябва да се извърши от страна на инвеститора.

ТЕХНИЧЕСКИ ДАННИ

Работно налягане: макс. 0,6 МПа
 Препоръчително работно налягане: 0,1 - 0,4 МПа
 (1 МПа = 10 bar = 147 PSI)
 Температура на горещата вода: макс. 60°C

ОПИСАНИЕ НА СИМВОЛИТЕ



Не използвайте силикон, съдържащ оцветна киселина!



РАЗМЕРИ (вижте стр. 17)



НЕОБХОДИМО СВОБОДНО ПРОСТРАНСТВО (вижте стр. 17)



ДИАГРАМА НА ПОТОКА (вижте стр. 18/20)



ПРИМЕРИ ЗА МОНТАЖ (вижте стр. 18/20)




ИЗРАВНЯВАНЕ НА ПОТЕНЦИАЛА (вижте стр. 23/26)



СЕРВИЗНИ ЧАСТИ (вижте стр. 28)

МОНТАЖ 1JET (вижте стр. 22) 

МОНТАЖ 2JET (вижте стр. 25) 

⚠ UDHËZIME SIGURIE

- ⚠ Për të evituar lëndimet e pickimeve ose të prerjeve gjatë procesit të montimit duhet që të vishni doreza.

UDHËZIME PËR MONTIMIN

- / Përpara montimit duhet që produkti të kontrollohet për dëmtime nga transporti. Pas instalimit nuk do të njihet asnjë dëmtim nga transporti ose dëmtim i sipërfaqes.
- / Tubacionet dhe rubinetet duhet që të montohen, të shpëlahen dhe të kontrollohen sipas standardeve në fuqi
- / Duhet të respektohen linjat udhëzuese të instalimit, të vlefshme për vendet respektive.
- / Gjatë montimit të produktit nga teknikët e specializuar duhet mbajtur parasysh që sipërfaqja e montimit gjendet brenda zonës së përgjithshme të planit të montimit (nuk ka vendbashkime të dala ose mospërputhje të pllakave), që struktura e murit është e përshtatshme për montimin e produktit dhe që nuk paraqet asnjë pikë të dobët.
- / Nëse është i nevojshëm barazimi i potencialit, atëherë ai duhet bërë gjatë ndërtimit.

TË DHËNA TEKNIKE

Presioni gjatë punës maks. 0,6 МПа
 Presioni i rekomanduar: 0,1 - 0,4 МПа
 (1 МПа = 10 bar = 147 PSI)
 Temperatura e ujit të ngrohtë maks. 60°C

PËRSHKRIMI I SIMBOLIT



Mos përdorni silikon që në përbërje ka acid acetik.



PËRМАСАТ (shih faqen 17)



KËRKESAT E PASTRIMIT (shih faqen 17)



DIAGRAMI I QARKULLIMIT (shih faqen 18/20)



SHEМBUJ TË MONTIMIT (shih faqen 18/20)



BARAZIMI I POTENCIALEVE (shih faqen 23/26)



PJESËT E SERVISIT (shih faqen 28)

MONTIMI 1JET (shih faqen 22) 

MONTIMI 2JET (shih faqen 25) 

⚠ تنبيهات الأمان

⚠ يجب إرتداء قفازات لليد أثناء التركيب لتجنب حدوث أخطار الإنحشار أو الحروح.

تعليمات التركيب

/ قبل القيام بعملية التركيب، يجب فحص المنتج للتأكد من خلوه من أية تلفيات ناتجة عن النقل. بعد القيام بعملية التركيب، لن يتم الاعتراف بوجود أية تلفيات سطحية أو تلفيات ناتجة عن عملية النقل.

/ يجب تركيب وغسيل واختبار التوصيلات وخلطات المياه طبقاً للمعايير السارية.

/ يجب مراعاة القواعد الخاصة بالتركيب وأعمال السباكة وفقاً للوائح الخاصة بكل بلد.

/ عند التركيب بواسطة عمال تركيب متخصصين يجب الانتباه إلى أن مساحة التثبيت في مكان التركيب بوجه عام مسطحة (لا توجد روابط أو فروق للربط بين البلاطات). لذا يجب التأكد من أن الحائط الذي سيتم تركيب المنتج عليه صالح لذلك وأنه لا يوجد به نقاط ضعف.

/ إذا كانت معادلة التردد الكهربائي ضرورية، فيجب هنا عمل ذلك على الجانب.

المواصفات الفنية

ضغط التشغيل: الحد الأقصى 0,6 ميجاباسكال

ضغط التشغيل الموصى به: 0,1 - 0,4 ميجاباسكال

(1 ميجاباسكال = 10 بار = 147 PSI)

درجة حرارة الماء الساخن: الحد الأقصى 60°C

وصف الرمز



هام! لا تستخدم السليكون الذي يحتوي على أحماض!



أبعاد (راجع صفحة 17)



الخلوص الضروري (راجع صفحة 17)



رسم للصراف (راجع صفحة 18/20)



مثال على التركيب (راجع صفحة 18/20)



معادلة الجهد الكهربائي (راجع صفحة 23/26)



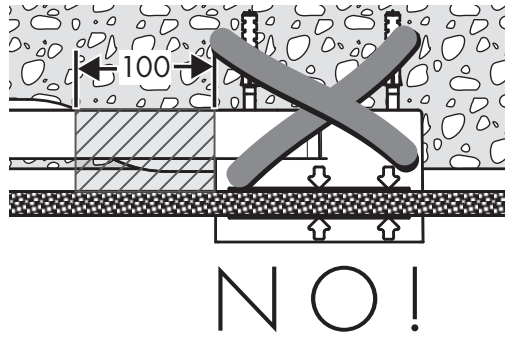
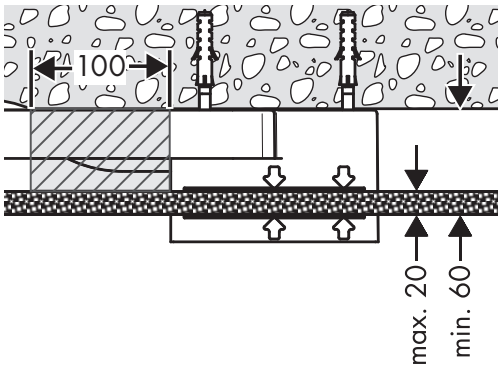
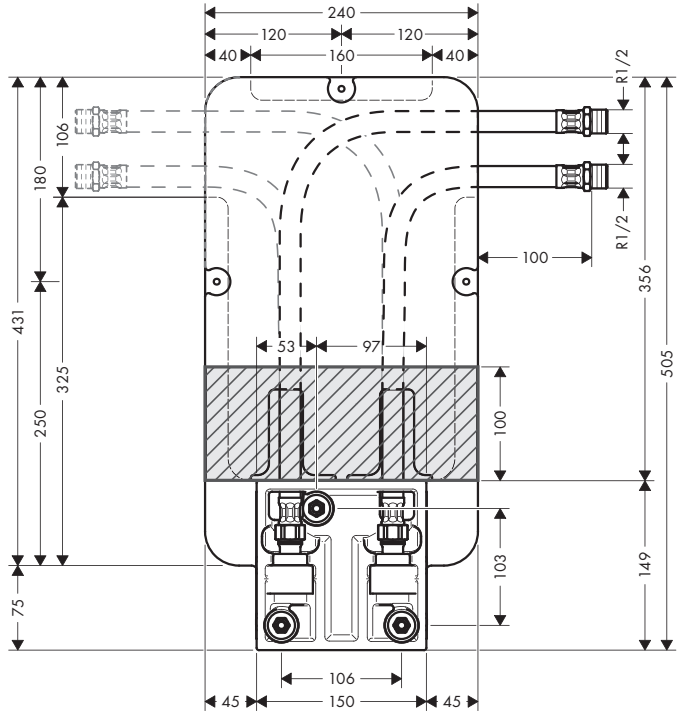
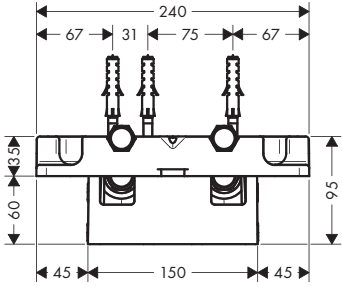
قطع الغيار (راجع صفحة 28)

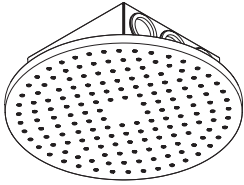


التركيب 1jet (راجع صفحة 22)

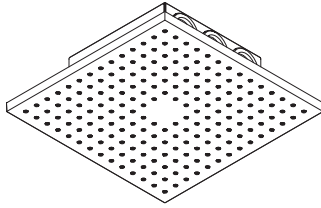


التركيب 2jet (راجع صفحة 25)





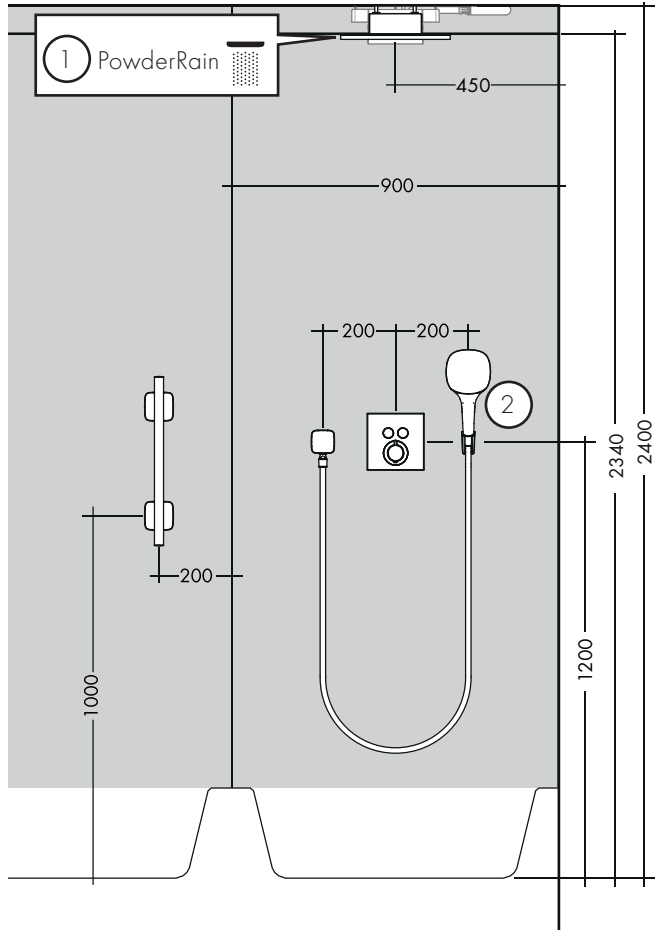
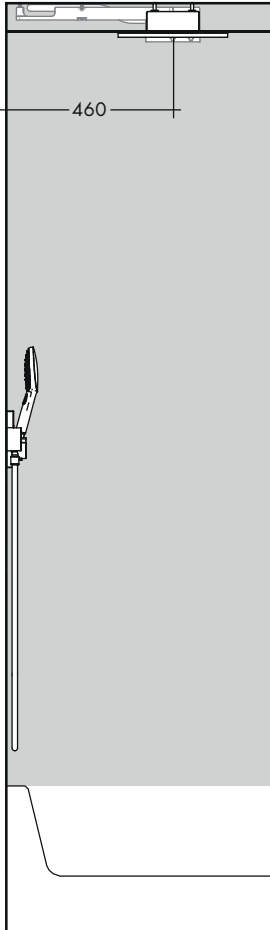
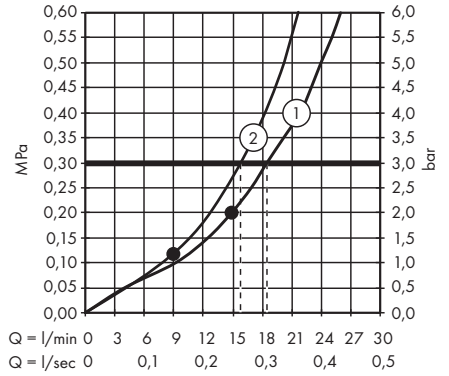
AXOR 250 1jet
35287000

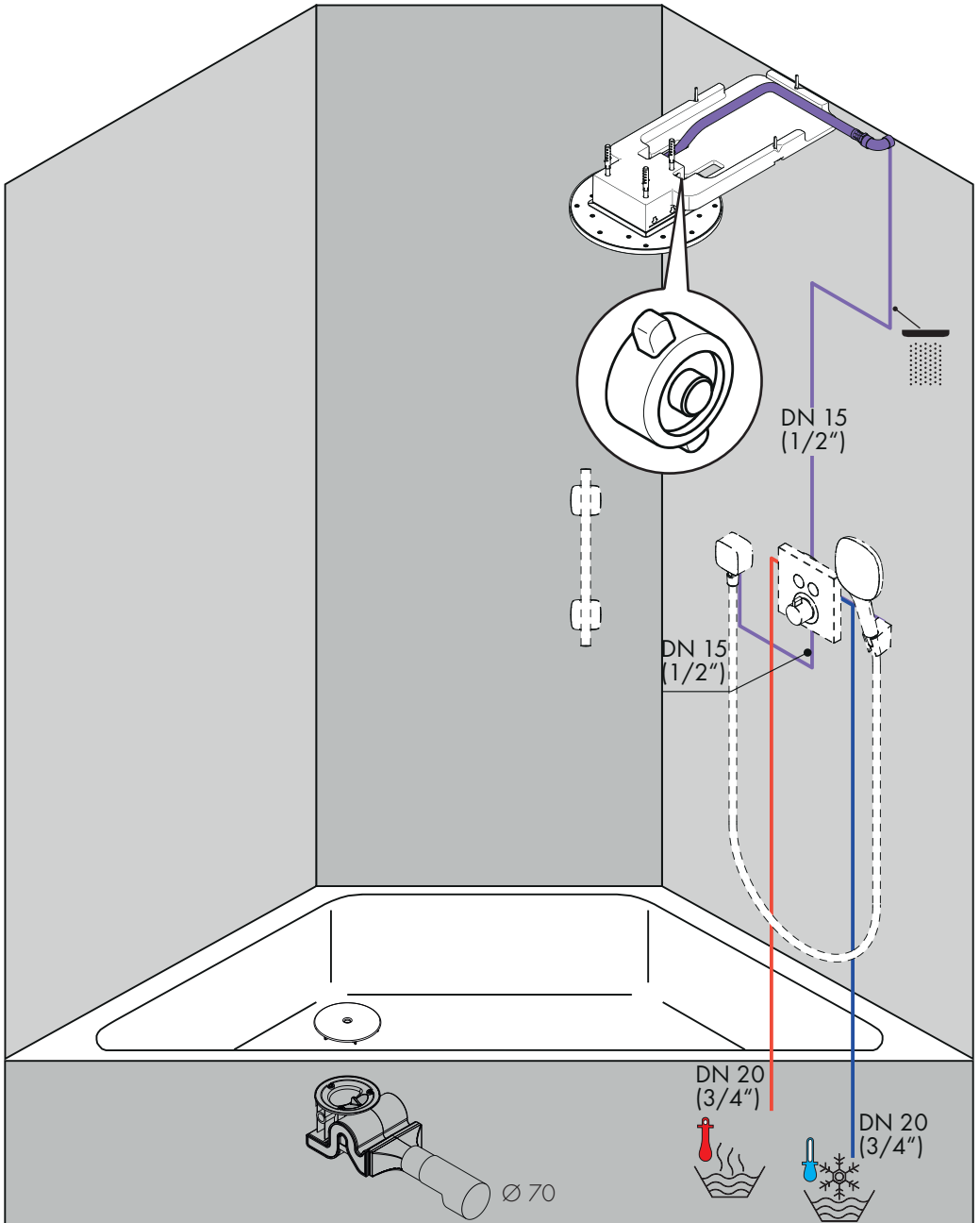


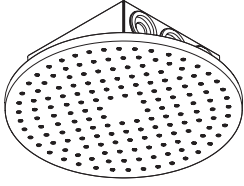
AXOR 250/250 1jet
35309000

AXOR 300 1jet
35302000

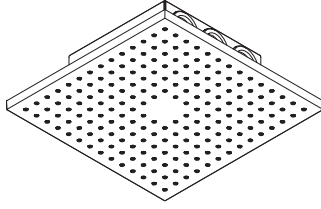
AXOR 300/300 1jet
35317000







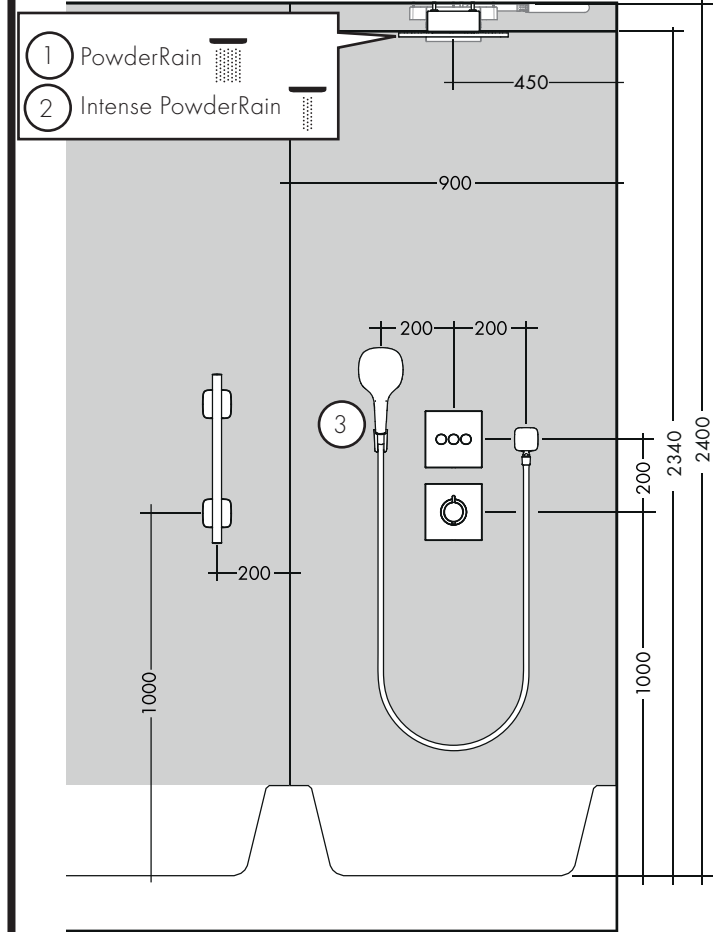
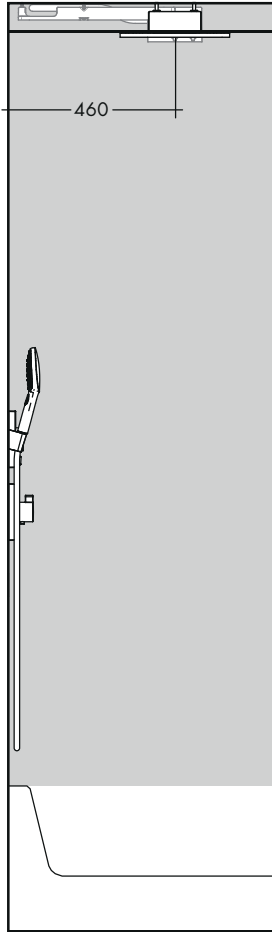
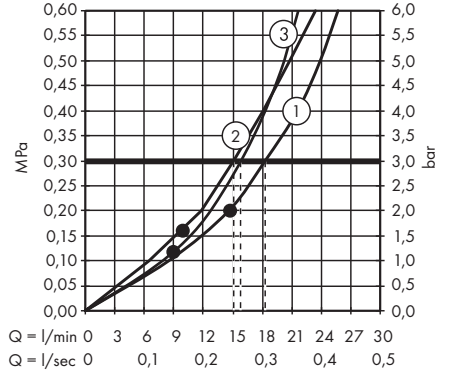
AXOR 250 2jet
35298000

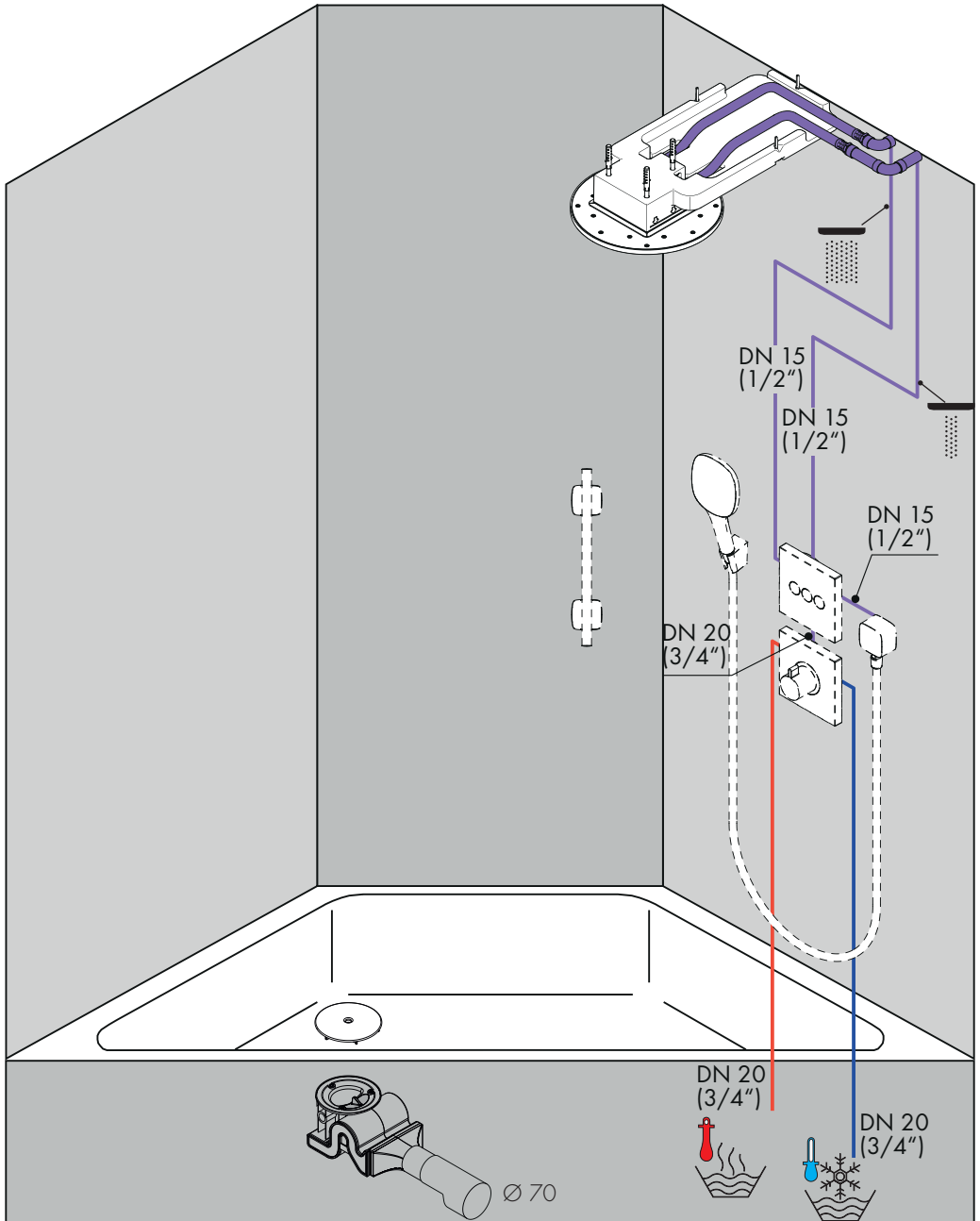


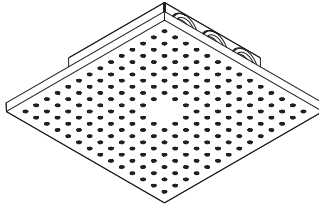
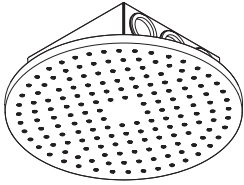
AXOR 250/250 2jet
35313000

AXOR 300 2jet
35305000

AXOR 300/300 2jet
35321000





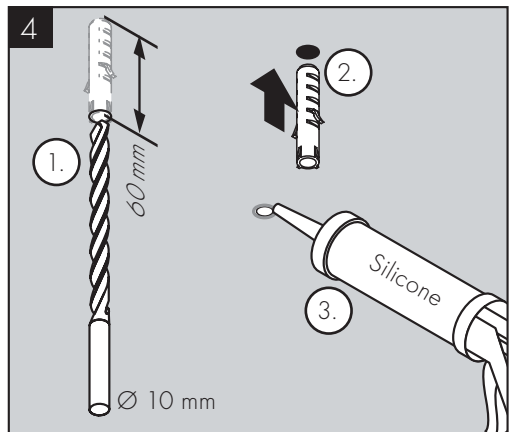
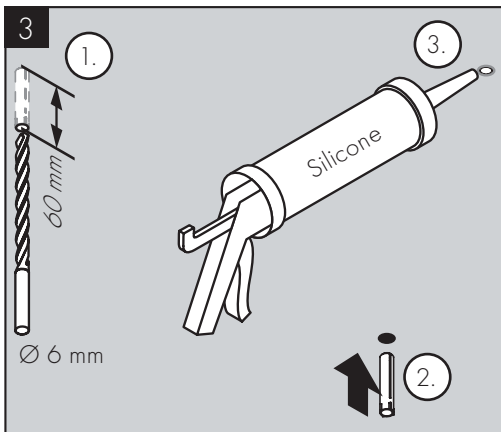
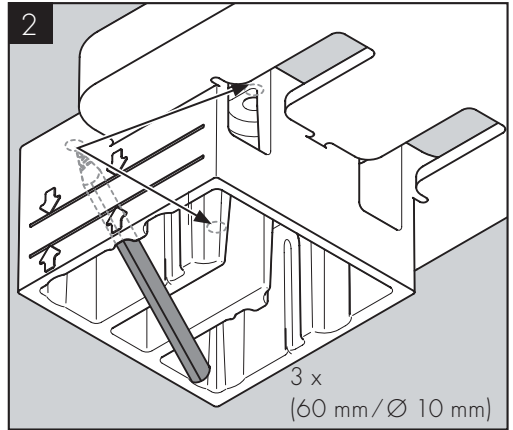
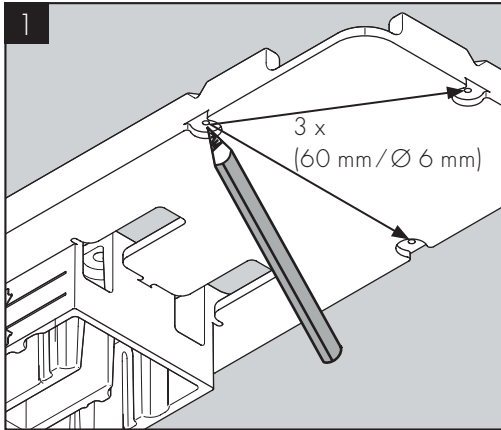


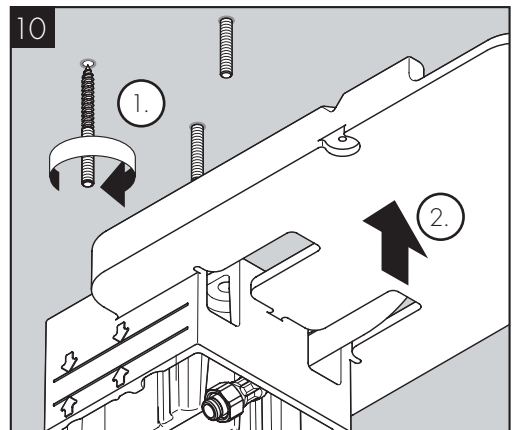
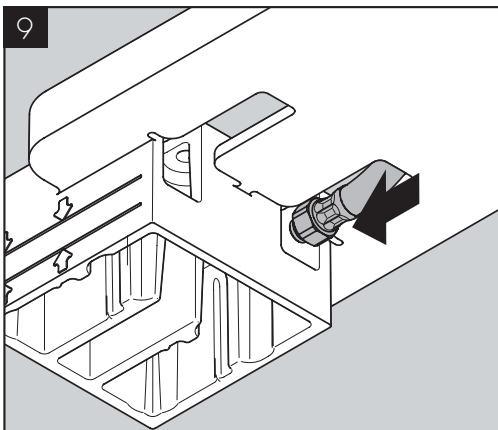
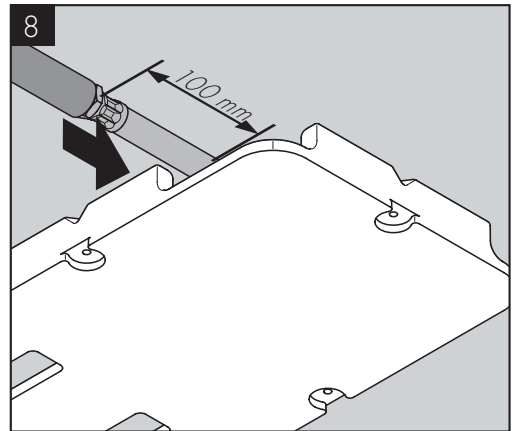
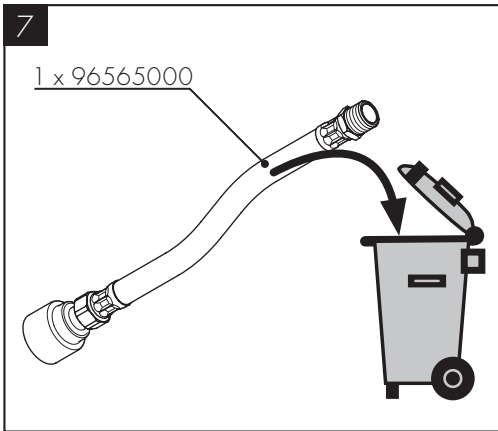
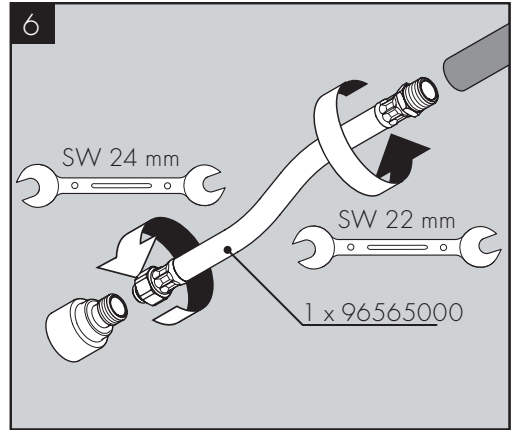
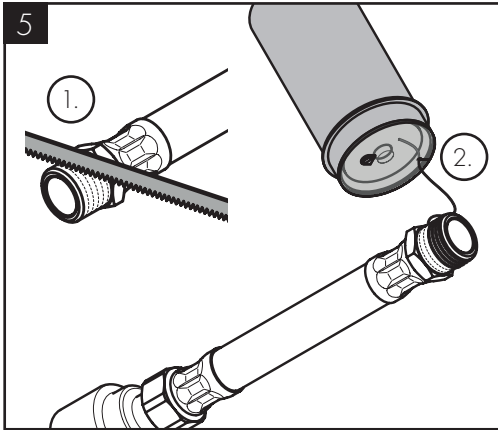
AXOR 250 1jet
35287000

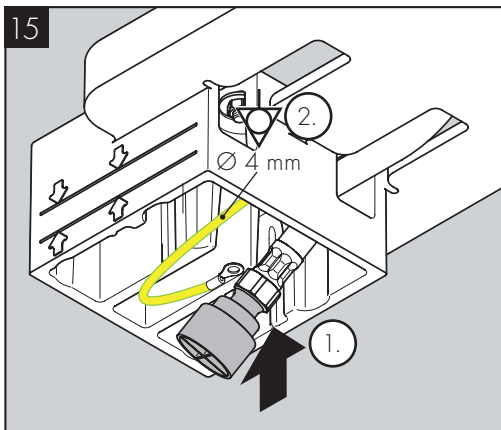
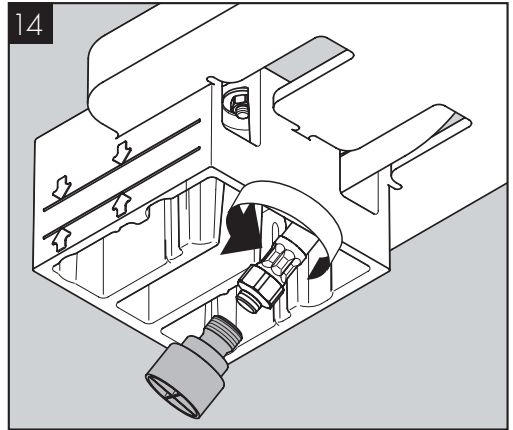
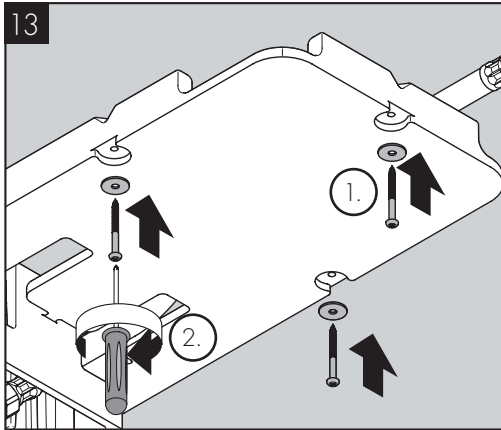
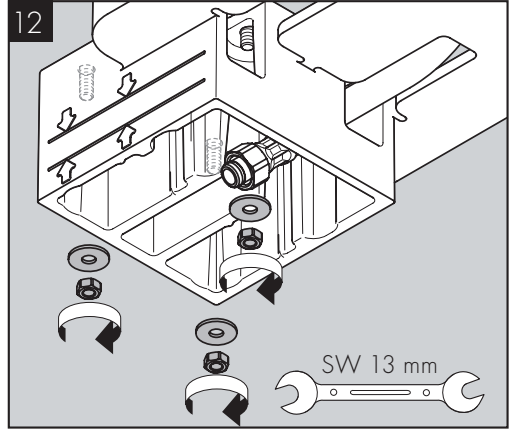
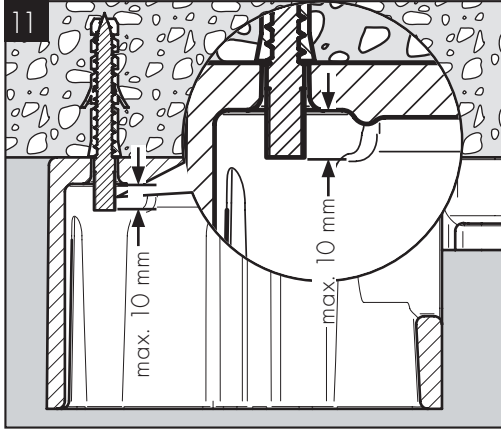
AXOR 250/250 1jet
35309000

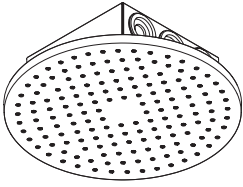
AXOR 300 1jet
35302000

AXOR 300/300 1jet
35317000



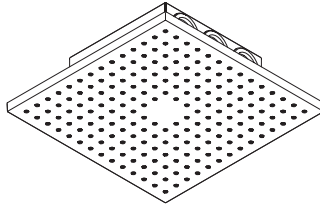






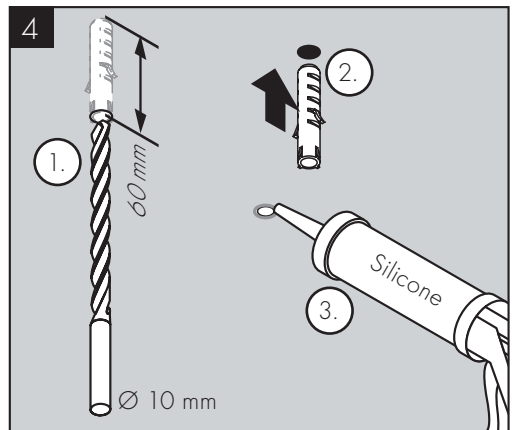
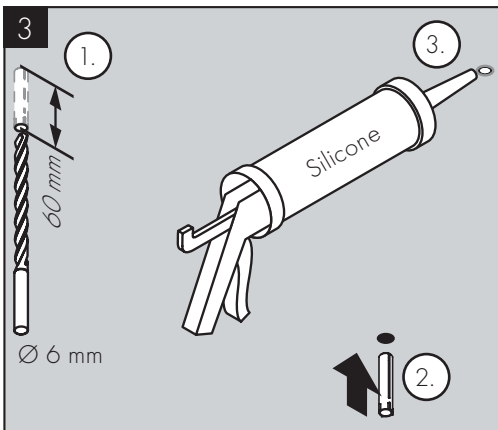
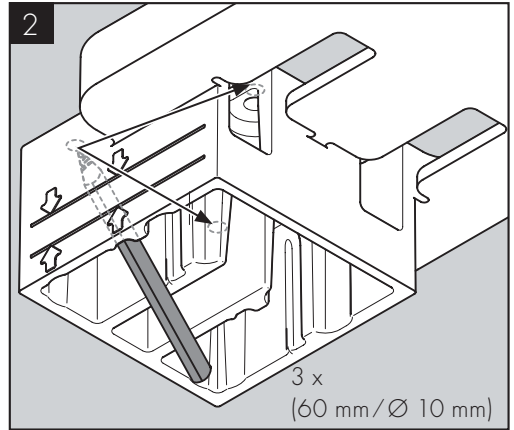
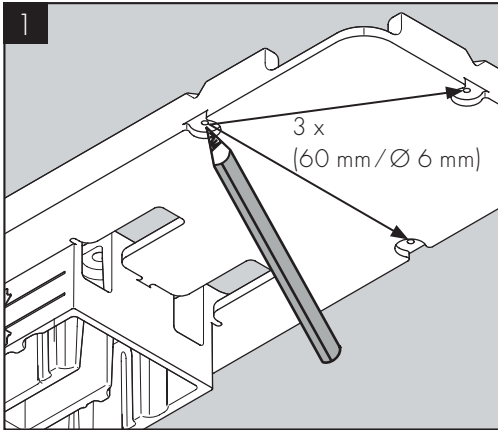
AXOR 250 2jet
35298000

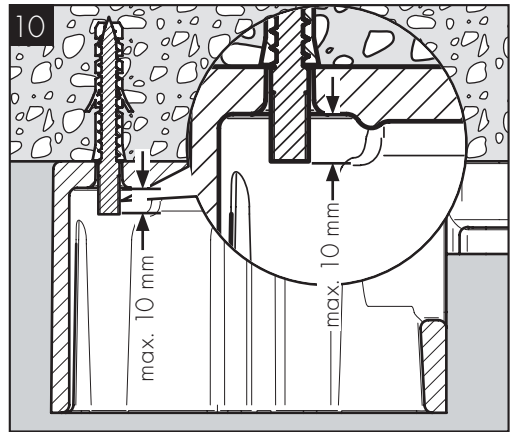
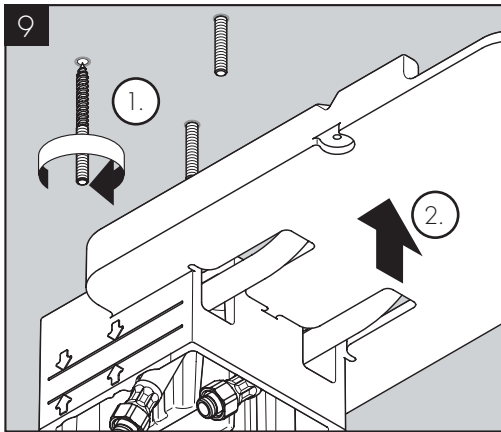
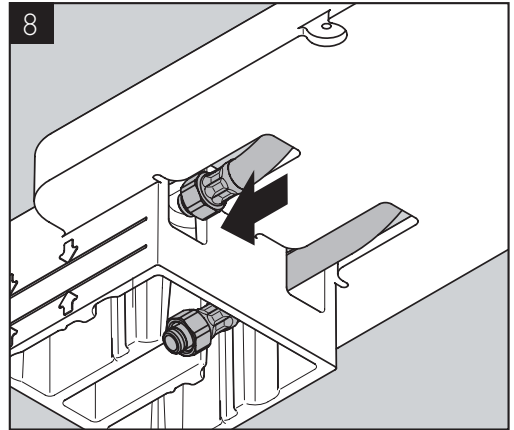
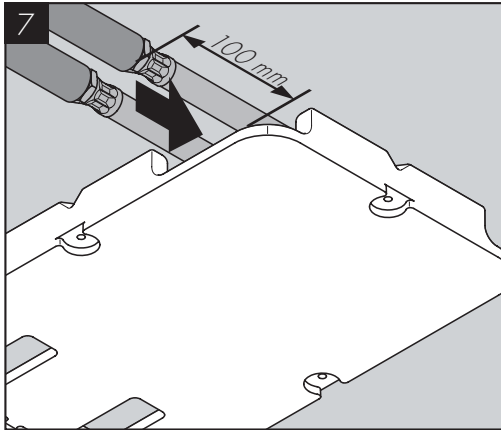
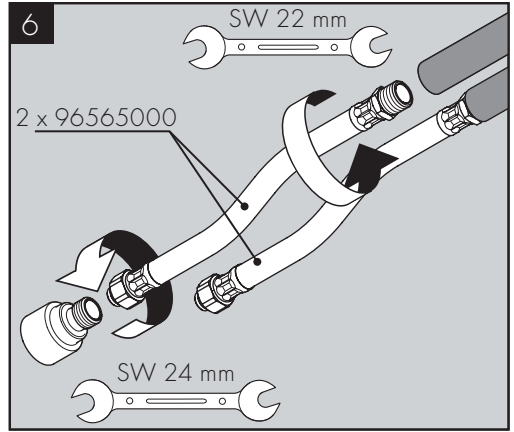
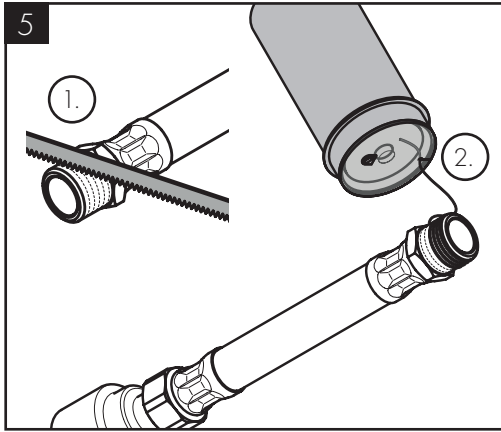
AXOR 300 2jet
35305000

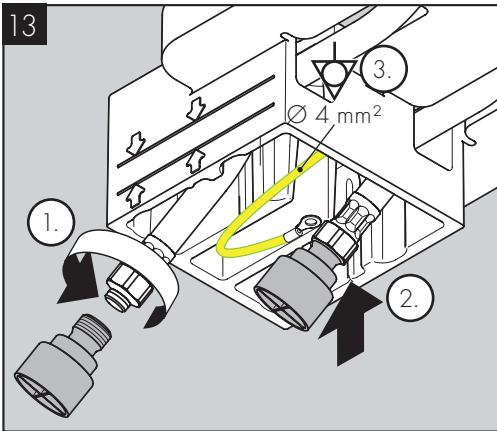
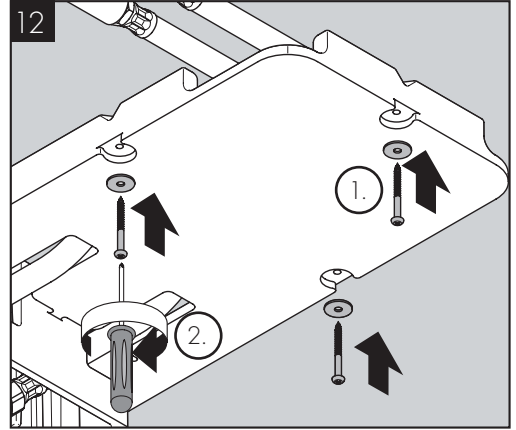
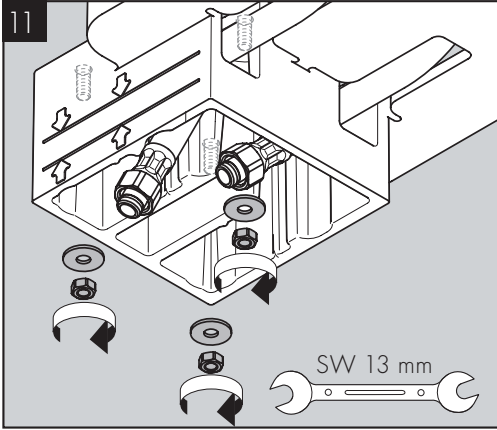


AXOR 250/250 2jet
35313000

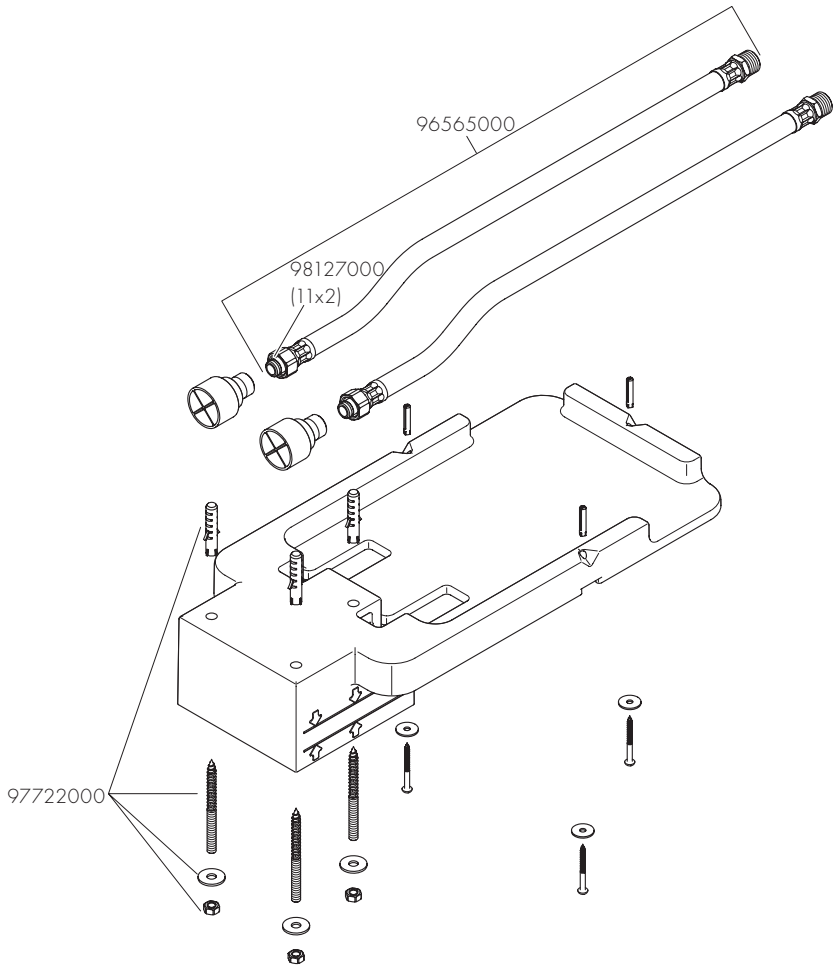
AXOR 300/300 2jet
35321000







AXOR



AXOR / Hansgrohe SE
Austraße 5-9
77761 Schiltach
Deutschland

info@axor-design.com
axor-design.com

10/2018
9.06.575.01