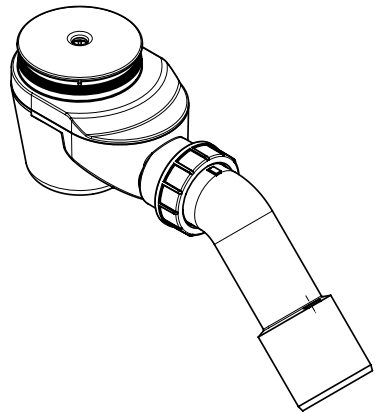


AXOR

DE / Montageanleitung
FR / Instructions de montage
EN / assembly instructions
IT / Istruzioni per Installazione
ES / Instrucciones de montaje
NL / Handleiding
DK / Monteringsvejledning
PT / Manual de Instalação
PL / Instrukcja montażu
CS / Montážní návod
SK / Montážny návod
ZH / 组装说明
RU / Инструкция по монтажу
HU / Szerelési útmutató
FI / Asennusohje
SV / Monteringsanvisning
LT / Montavimo instrukcijos
HR / Uputstva za instalaciju
TR / Montaj kılavuzu
RO / Instrucțiuni de montare
EL / Οδηγία συναρμολόγησης
SL / Navodila za montažo
ET / Paigaldusjuhend
LV / Montāžas instrukcija
SR / Uputstvo za montažu
NO / Montasjeveiledning
BG / Инструкция за употреба
SQ / Udhëzime rreth montimit
AR / تعليمات التجميع



AXOR Staro '52
60030000

INSTALLATION



Ihr Online-Fachhändler für:

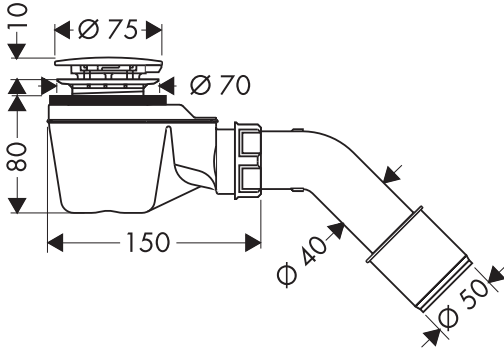
hansgrohe

- Kostenlose und individuelle Beratung
- Hochwertige Produkte
- Kostenloser und schneller Versand

- TOP Bewertungen
- Exzelerter Kundenservice
- Über 20 Jahre Erfahrung



E-Mail: info@unidomo.de | Tel.: 04621 - 30 60 89 0 | www.unidomo.de



DE / Abflaufleistung 33 l/min gemessen nach DIN EN 274 bei 120 mm Wasserstand.

FR / Capacité de vidage: 33 l/min, mesurée d'après la norme DIN EN 274 avec un niveau d'eau de 120 mm.

EN / Flow rate 33 l/min measured by DIN EN 274 by a water level of 120 mm.

IT / Portata di scarico 33 l/min misurata da DIN EN 274 con un livello d'acqua di 120 mm.

ES / Caudal de desagüe 33 l/min medido según DIN EN 274 con un nivel de agua de 120 mm.

NL / Afvoercapaciteit 33 l/min gemeten volgens EN 274 bij een waterstand van 120 mm.

DK / Afløbsydelse 33 l/min målt efter DIN EN 274 ved 120 mm vandstand.

PT / Capacidade de escoamento 33 l/min medida segundo DIN EN 274 a um nível de água de 120 mm.

PL / Wydajność odpływu 33 l/min mierzona zgodnie z DIN EN 274 przy 120 mm poziomie wody.

CS / Odtok 33 l/min měřen podle DIN EN 274 při výšce hladiny 120 mm.

SK / Prietok 33 l/min., meraný podľa normy DIN EN 274 pri 120 mm výške hladiny vody.

ZH / 排水功率为33l/min, 根据DIN EN 274规定在120mm水位下测量。

RU / Водопропускная способность 33 л/мин; замер выполнен согласно DIN EN 274 при уровне воды 120 мм.

HU / Lefolyási teljesítmény 33 l/min, az DIN EN 274 szabvány szerint mérve 120 mm vízállás mellett.

FI / Tyhjennyskapasiteetti 33 l/min mitattuna DIN EN 274 mukaisesti 120 mm vedenpinnan korkeudella.

SV / Tömningskapacitet 33 l/min uppmätt enligt DIN EN 274 vid en vattennivå på 120 mm.

LT / Srauto našumas - 33 l/min., matuojant pagal DIN EN 274 ir esant 120 mm vandens lygiui.

HR / Protok vode 33 l/min izmjeren u skladu s DIN EN 274 pri razini vode od 120 mm.

TR / DIN EN 274 uyarınca 120 mm su seviyesinde akış gücü 33 l/dak olarak ölçülmüştür.

RO / Capacitate de evacuaere / 33 l/min măsurată conform DIN EN 274 la un nivel de apă de 120 mm.

EL / Απόδοση ροής 33 l/min μετρημένη κατά DIN EN 274 με 120 mm ύψος νερού.

SL / Kapaciteta odtoka 33 l/min izmerjena po DIN EN 274 pri nivoju vode 120 mm.

ET / Läbivool 33 l/min (veetase 120 mm) vastavalt standardile DIN EN 274

LV / Plūsmas ātrums 33 l/min, mērīts saskaņā ar DIN EN 274, ar ūdens līmeni 120 mm.

SR / Kapacitet odvoda 33 l/min izmereno u skladu sa DIN EN 274 pri nivou vode od 120 mm.

NO / Avløpskapasitet 33 l/min målt i henhold til DIN EN 274 ved 120 mm vann-nivå.

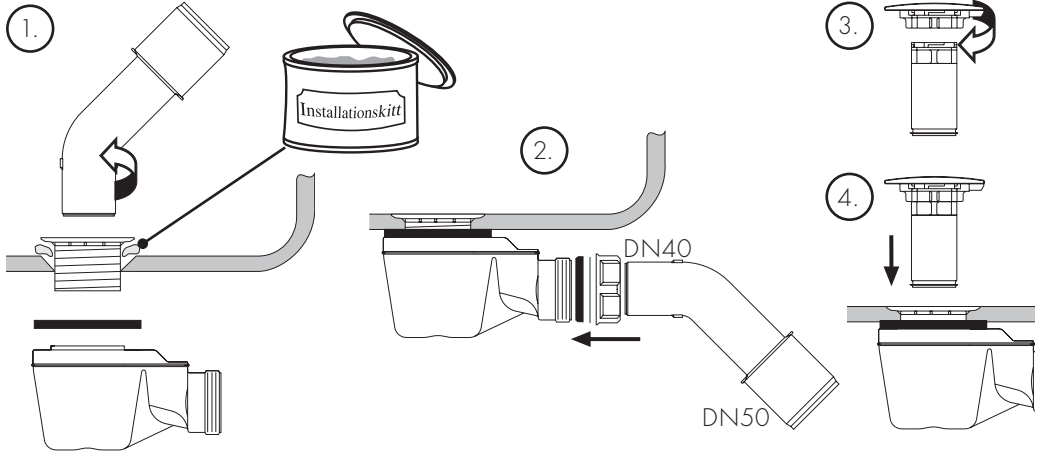
BG / Мощност на изтичане 33 л/мин измерена съгл. EN мм при ниво на водата 120 мм.

SQ / Rendimenti i rrjedhjes 33l/min matur në bazë të DIN EN 274 në një nivel uji 120 mm.

معدل التدفق 33 لتراً في الدقيقة، يتم قياسه وفقاً للمعيار EN 274 عندما يكون مستوى المياه 120 مم.



Installationskitt/Mastic d'installation/Installation putty/Mastice d'installazione/Masilla/Kit/Kitt/Mástique/Kit instalatorski/
 Instalační kit/Inštaláčna súprava/水管胶泥/Монтаж подводки/szaniter szilikon/Asennussarja/Installationskitt/
 Montavimo rinkinys/Instalaterski kit/Montaj silikonu/Chit de instalare/Kit εγκατάστασης/Komplet za montažo/
 Paigalduskomplekt/Instalācijas piederumi/Instalaterski komplet/Installasjonskitt/Инсталационен кит/ Stuko për instalim/
 بي كرت جقظ (not included!)



AXOR

AXOR / Hansgrohe SE
Austraße 5-9
77761 Schiltach
Deutschland

info@axor-design.com
axor-design.com

09/2017
918339.01