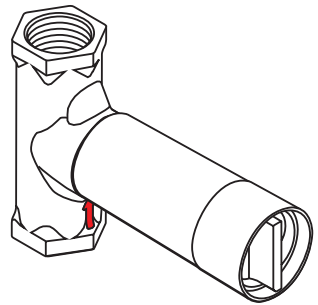
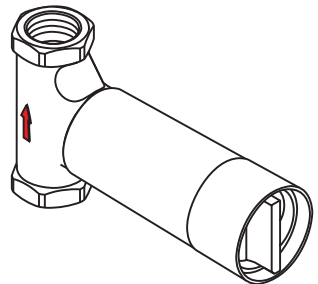


# AXOR

DE / Gebrauchsanleitung / Montageanleitung	02
FR / Mode d'emploi / Instructions de montage	03
EN / Instructions for use / assembly instructions	04
IT / Istruzioni per l'uso / Istruzioni per Installazione	05
ES / Modo de empleo / Instrucciones de montaje	06
NL / Gebruiksaanwijzing / Handleiding	07
DK / Brugsanvisning / Monteringsvejledning	08
PT / Instruções para uso / Manual de Instalação	09
PL / Instrukcja obsługi / Instrukcja montażu	10
CS / Návod k použití / Montážní návod	11
SK / Návod na použitie / Montážny návod	12
ZH / 用户手册 / 组装说明	13
RU / Руководство пользователя / Инструкция по монтажу	14
FI / Käyttöohje / Asennusohje	15
SV / Bruksanvisning / Monteringsanvisning	16
LT / Vartotojo instrukcija / Montavimo instrukcijos	17
HR / Upute za uporabu / Uputstva za instalaciju	18
TR / Kullanım kılavuzu / Montaj kılavuzu	19
RO / Manual de utilizare / Instrucțiuni de montare	20
EL / Οδηγίες χρήσης / Οδηγία συναρμολόγησης	21
SL / Navodilo za uporabo / Navodila za montažo	22
ET / Kasutusjuhend / Paigaldusjuhend	23
LV / Lietošanas pamācība / Montāžas instrukcija	24
SR / Uputstvo za upotrebu / Uputstvo za montažu	25
NO / Bruksanvisning / Montasjeveiledning	26
BG / Инструкция за употреба / Ръководство за монтаж	27
SQ / Udhëzuesi i përdorimit / Udhëzime rreth montimit	28
AR / دليل الاستخدام / تعليمات التجميع	29
HU / Használati útmutató / Szerelési útmutató	30



AXOR DN20 (¾")  
16970180



AXOR DN15 (½")  
16973180 / 16974180

INSTALLATION



**Ihr Online-Fachhändler für:**

**hansgrohe**

- Kostenlose und individuelle Beratung
- Hochwertige Produkte
- Kostenloser und schneller Versand

- TOP Bewertungen
- Exzelerter Kundenservice
- Über 20 Jahre Erfahrung



**E-Mail: [info@unidomo.de](mailto:info@unidomo.de) | Tel.: 04621 - 30 60 89 0 | [www.unidomo.de](http://www.unidomo.de)**

**△ SICHERHEITSHINWEISE**

- △ Bei der Montage müssen zur Vermeidung von Quetsch- und Schnittverletzungen Handschuhe getragen werden.
- △ Große Druckunterschiede zwischen den Kalt- und Warmwasseranschlüssen müssen ausgeglichen werden.

**MONTAGEHINWEISE**

- / Vor der Montage muss das Produkt auf Transportschäden untersucht werden. Nach dem Einbau werden keine Transport- oder Oberflächenschäden anerkannt.
- / Die Leitungen und die Armatur müssen nach den gültigen Normen montiert, gespült und geprüft werden.
- / Die in den Ländern jeweils gültigen Installationsrichtlinien sind einzuhalten.
- / Die Armatur muss isoliert und schallentkoppelt montiert werden.

**TECHNISCHE DATEN**

Armatur serienmäßig mit EcoSmart® (Durchflussbegrenzer)

Betriebsdruck: max. 1 MPa

Empfohlener Betriebsdruck: 0,1 - 0,5 MPa

Prüfdruck: 1,6 MPa

(1 MPa = 10 bar = 147 PSI)

Heißwassertemperatur: max. 70°C

Empfohlene Heißwassertemperatur: 65°C

Anschlüsse 16970180: Rp 3/4

Anschlüsse 16973180/ 16974180: Rp 1/2

Durchflussleistung bei 0,3 MPa:

16970180: ca. 130 l/min

16973180: ca. 50 l/min

16974180: ca. 43 l/min

16973180/ 16974180: Geräuschkategorie II wird bis zu einer Durchflussleistung von 30 l/min erreicht.

16970180: Geräuschkategorie II wird bis zu einer Durchflussleistung von 48 l/min erreicht.

**SYMBOLERKLÄRUNG**

 Kein essigsäurehaltiges Silikon verwenden!

 M A S S E (siehe Seite 31)

 S E R V I C E T E I L E (siehe Seite 34)

S O N D E R Z U B E H Ö R (nicht im Lieferumfang enthalten)



Verlängerung #92990000 (siehe Seite 34)



B E D I E N U N G (siehe Seite 33)



F E R T I G S E T (siehe Seite 35)



M O N T A G E B E I S P I E L E (siehe Seite 32)

/ A = Quattro Vierwegeumstellung

/ B = Unterputz-Ventil

/ C = Thermostat

M O N T A G E (siehe Seite 33)



## △ CONSIGNES DE SÉCURITÉ

- △ Lors du montage, porter des gants de protection pour éviter toute blessure par écrasement ou coupure.
- △ Il est conseillé d'équilibrer les pressions de l'eau chaude et froide.

## INSTRUCTIONS POUR LE MONTAGE

- / Avant son montage, s'assurer que le produit n'a subi aucun dommage pendant le transport. Après le montage, tout dommage de transport ou de surface ne pourra pas être reconnu.
- / Les conduites et la robinetterie doivent être montés, rincés et contrôlés selon les normes en vigueur.
- / Les directives d'installation en vigueur dans le pays concerné doivent être respectées.
- / La robinetterie doit être montée de façon isolée et insonorisée.

## INFORMATIONS TECHNIQUES

Robinetterie équipée en série d'un EcoSmart® (limiteur de débit)

Pression de service autorisée: max. 1 MPa  
 Pression de service conseillée: 0,1 - 0,5 MPa  
 Pression maximum de contrôle: 1,6 MPa  
 (1 MPa = 10 bar = 147 PSI)

Température d'eau chaude: max. 70°C  
 Température recommandée: 65°C

Raccordement 16970180: Rp 3/4  
 Raccordement 16973180/16974180: Rp 1/2

Débit à 0,3 MPa:  
 16970180: environ 130 l/min  
 16973180: environ 50 l/min  
 16974180: environ 43 l/min

16973180/16974180: Classification acoustique II est atteinte jusqu'à un débit de 30 l/min.

16970180: Classification acoustique II est atteinte jusqu'à un débit de 48 l/min.

## DESCRIPTION DU SYMBOLE



Ne pas utiliser de silicone contenant de l'acide acétique.



DIMENSIONS (voir pages 31)



PIÈCES DÉTACHÉES (voir pages 34)

ACCESSOIRES EN OPTION (ne fait pas partie de la fourniture)



jeu de rallonge #92990000 (voir pages 34)



INSTRUCTIONS DE SERVICE (voir pages 33)



SET DE FINITION (voir pages 35)



EXEMPLES DE MONTAGE (voir pages 32)

- / A = Quattro inverseur quatre voies
- / B = Robinet d'arrêt encastré
- / C = Mitigeur thermostatique

MONTAGE (voir pages 33) 

### ⚠ SAFETY NOTES

- ⚠ Gloves should be worn during installation to prevent crushing and cutting injuries.
- ⚠ The hot and cold supplies must be of equal pressures.

### INSTALLATION INSTRUCTIONS

- / Prior to installation, inspect the product for transport damages. After it has been installed, no transport or surface damage will be honoured.
- / The pipes and the fixture must be installed, flushed and tested as per the applicable standards.
- / The plumbing codes applicable in the respective countries must be observed.
- / The fittings must be mounted in an insulated manner and with sound insulation.

### TECHNICAL DATA

This mixer series-produced with EcoSmart® (flow limiter)

Operating pressure: max. 1 MPa

Recommended operating pressure: 0,1 - 0,5 MPa

Test pressure: 1,6 MPa

(1 MPa = 10 bar = 147 PSI)

Hot water temperature: max. 70°C

Recommended hot water temp.: 65°C

Connections 16970180: Rp 3/4

Connections 16973180/16974180: Rp 1/2

Rate of flow by 0,3 MPa:

16970180: approx. 130 l/min

16973180: approx. 50 l/min

16974180: approx. 43 l/min



OPERATION (see page 33)

FINISH SET (see page 35)

INSTALLATION EXAMPLE  
(see page 32)

/ A = Quattro 4-Way Diverter Valve

/ B = Shut off valve

/ C = Thermostatic mixer

### SYMBOL DESCRIPTION



Do not use silicone containing acetic acid!



DIMENSIONS (see page 31)



SPARE PARTS (see page 34)

SPECIAL ACCESSORIES (order as an extra)



extension #92990000 (see page 34)

ASSEMBLY (see page 33)



## △ INDICAZIONI SULLA SICUREZZA

- △ Durante il montaggio, per evitare ferite da schiacciamento e da taglio bisogna indossare guanti protettivi.
- △ Attenzione! Compensare le differenze di pressione tra i collegamenti dell'acqua fredda e dell'acqua calda.

## ISTRUZIONI PER IL MONTAGGIO

- / Prima del montaggio è necessario controllare che non ci siano stati danni durante il trasporto. Una volta eseguito il montaggio, non verranno riconosciuti eventuali danni di trasporto o delle superfici.
- / Montare, lavare e controllare tubature e rubinetteria rispettando le norme correnti.
- / Vanno rispettate le direttive di installazione nazionali vigenti nel rispettivo paese.
- / Il rubinetto deve essere installato isolato e disaccoppiato dai rumori.

## DATI TECNICI

Questo miscelatore è dotato di serie del EcoSmart® (limitatore di flusso)

Pressione d'uso:	max. 1 MPa
Pressione d'uso consigliata:	0,1 - 0,5 MPa
Pressione di prova:	1,6 MPa
	(1 MPa = 10 bar = 147 PSI)
Temperatura dell'acqua calda:	max. 70°C
Temp. dell'acqua calda consigliata:	65°C
Raccordi 16970180:	Rp 3/4
Raccordi 16973180/ 16974180:	Rp 1/2
Potenza di erogazione a 0,3 MPa:	
16970180:	circa 130 l/min
16973180:	circa 50 l/min
16974180:	circa 43 l/min

16973180/ 16974180: L'inserimento in Classe di rumore II è garantito fino a una portata di 30 l/min.

16970180: L'inserimento in Classe di rumore II è garantito fino a una portata di 48 l/min.

## DESCRIZIONE SIMBOLO



Non utilizzare silicone contenente acido acetico!



INGOMBRI (vedi pagg. 31)



PARTI DI RICAMBIO  
(vedi pagg. 34)

ACCESSORI SPECIALI (non contenuto nel volume di fornitura)



prolunga #92990000 (vedi pagg. 34)



PROCEDURA (vedi pagg. 33)



SET ESTERNO (vedi pagg. 35)



ESEMPIO DI INSTALLAZIONE  
(vedi pagg. 32)

/ A = Quattro Valvola a quattro vie

/ B = Rubinetto di arresto

/ C = Termostatico

MONTAGGIO (vedi pagg. 33)



### △ INDICACIONES DE SEGURIDAD

- △ Durante el montaje deben utilizarse guantes para evitar heridas por aplastamiento o corte.
- △ Grandes diferencias de presión en servicio entre agua fría y agua caliente deben equilibrarse.

### INDICACIONES PARA EL MONTAJE

- / Antes del montaje se debe examinarse el producto contra daños de transporte. Después de la instalación no se reconoce ningún daño de transporte o de superficie.
- / Los conductos y la grifería deben montarse, lavarse y comprobarse según las normas vigentes.
- / Es obligatorio el cumplimiento de las directrices de instalación vigentes en el país respectivo.
- / El grifo debe ser instalado con aislamiento y desacoplamiento acústico.

### DATOS TÉCNICOS

Grifo, desde fábrica equipado con EcoSmart® (limitador de caudal)

Presión en servicio: max. 1 MPa

Presión recomendada en servicio: 0,1 - 0,5 MPa

Presión de prueba: 1,6 MPa

(1 MPa = 10 bar = 147 PSI)

Temperatura del agua caliente: max. 70°C

Temp. recomendada del agua caliente: 65°C

Racores excéntricos 16970180: Rp 3/4

Racores excéntricos 16973180/ 16974180: Rp 1/2

Caudal a 0,3 MPa:

16970180: aprox. 130 l/min

16973180: aprox. 50 l/min

16974180: aprox. 43 l/min



Prolongación #92990000 (ver página 34)



MANEJO (ver página 33)



EMBELLECEDOR EXTERIOR (ver página 35)



EJEMPLOS DE MONTAJE (ver página 32)

/ A = Quattro válvula de 4 vías

/ B = Llave de paso

/ C = Termostato

### DESCRIPCIÓN DE SÍMBOLOS



No utilizar silicona que contiene ácido acético!



DIMENSIONES (ver página 31)



REPUESTOS (ver página 34)

OPCIONAL (no incluido en el suministro)

MONTAJE (ver página 33) 

## △ VEILIGHEIDSINSTRUCTIES

- △ Bij de montage moeten ter voorkoming van knel- en snijwonden handschoenen worden gedragen.
- △ Grote drukverschillen tussen de koud- en warmwater-toevoer dienen vermeden te worden.

## MONTAGE-INSTRUCTIES

- / Vóór de montage moet het product gecontroleerd worden op transportschade. Na de inbouw wordt geen transport- of oppervlakteschade meer aanvaard.
- / De leidingen en armaturen moeten gemonteerd, gespoeld en gecontroleerd worden volgens de geldige normen.
- / De in de overeenkomstige landen geldende installatierichtlijnen moeten nageleefd worden.
- / De armatuur moet geïsoleerd en geluidsontkoppeld gemonteerd worden.

## TECHNISCHE GEGEVENS

Armatuur standaard met EcoSmart® (doorstroombegrenzer)

Werkdruk: max.	max. 1 MPa
Aanbevolen werkdruk:	0,1 - 0,5 MPa
Getest bij:	1,6 MPa
	(1 MPa = 10 bar = 147 PSI)
Temperatuur warm water:	max. 70°C
Aanbevolen warm water temp.:	65°C
Aansluitingen 16970180:	Rp 3/4
Aansluitingen 16973180/ 16974180:	Rp 1/2
Doorvoercapaciteit bij 0,3 MPa:	
16970180:	ca. 130 l/min
16973180:	ca. 50 l/min
16974180:	ca. 43 l/min

TOEBEHOREN (behoort niet tot het leveringspakket)



Verlengstuk #92990000 (zie blz. 34)



BEDIENING (zie blz. 33)



KLEURSET (zie blz. 35)



MONTAGEVOORBEELDEN (zie blz. 32)

/ A = Quattro 4-weg omstelkraan

/ B = Inbouwstopkraan

/ C = Thermostaat

## SYMBOOLBESCHRIJVING



Gebruik geen zuurhoudende silicone!



MATEN (zie blz. 31)



SERVICE ONDERDELEN (zie blz. 34)

MONTAGE (zie blz. 33)





## ⚠ SIKKERHEDSANVISNINGER

- ⚠ Ved monteringen skal der bruges handsker for at undgå kvæstelser og snitsår.
- ⚠ Større trykforskelle mellem koldt og varmt vand bør udjævnes.

## MONTERINGSANVISNINGER

- / Før monteringen skal produktet kontrolleres for transportskader. Efter monteringen godkendes transportskader eller skader på overfladen ikke længere.
- / Ledningerne og armaturerne skal monteres, skylles og kontrolleres iht. de gældende standarder.
- / Installationsbestemmelserne, der gælder i det enkelte land, skal overholdes.
- / Armaturet skal monteres isoleret og lydisoleret.

## TEKNISKE DATA

Armaturet er forsynet med EcoSmart® (gennemstrømningsbegrænser)

Driftstryk:	max. 1 MPa
Anbefalet driftstryk:	0,1 - 0,5 MPa
Prøvetryk:	1,6 MPa
	(1 MPa = 10 bar = 147 PSI)

Varmtvandstemperatur:	max. 70°C
Anbefalet varmtvandstemperatur:	65°C
Tilslutninger 16970180:	Rp 3/4
Tilslutninger 16973180/ 16974180:	Rp 1/2
Gennemstrømningsydelse ved 0,3 MPa:	
16970180:	ca. 130 l/min
16973180:	ca. 50 l/min
16974180:	ca. 43 l/min



Forlængersæt #92990000 (se s. 34)



BRUGSANVISNING (se s. 33)



KAPPESÆT (se s. 35)



MONTERINGSEKSEMPLER (se s. 32)

/ A = Quattro 4-vejs ventil

/ B = Afspæringsventil

/ C = Termostat

## SYMBOLBESKRIVELSE



Der må ikke benyttes eddikesyreholdig silikone!



MÅLENE (se s. 31)



RESERVEDELE (se s. 34)

SPECIALTILBEHØR (ikke med i leveringsomfang)

## MONTERING (se s. 33)



## △ AVISOS DE SEGURANÇA

- △ Durante a montagem devem ser utilizadas luvas de protecção, de modo a evitar ferimentos resultantes de entalamentos e de cortes.
- △ Grandes diferenças entre as pressões das águas quente e fria devem ser compensadas.

## AVISOS DE MONTAGEM

- / Antes da montagem deve-se controlar o produto relativamente a danos de transporte. Após a montagem não são aceites quaisquer danos de transporte ou de superfície.
- / As tubagens e a torneira têm que ser montadas, enxaguadas e verificadas de acordo com as normas em vigor.
- / A prescrições de instalação válidas nos respetivos países devem ser respeitadas.
- / A torneira deve ser montada de forma isolada e desacoplada sonoramente.

## DADOS TÉCNICOS

Misturadoras produzidas em série com EcoSmart®  
(limitador de caudal)

Pressão de funcionamento:	max. 1 MPa
Pressão de func. recomendada:	0,1 - 0,5 MPa
Pressão testada:	1,6 MPa
	(1 MPa = 10 bar = 147 PSI)
Temperatura da água quente:	max. 70°C
Temp. água quente recomendada:	65°C
Ligações 16970180:	Rp 3/4
Ligações 16973180/16974180:	Rp 1/2
Caudal a 0,3 MPa:	
16970180:	ca. 130 l/min
16973180:	ca. 50 l/min
16974180:	ca. 43 l/min

## DESCRIÇÃO DO SÍMBOLO



Não utilizar silicone que contenha ácido acético!



MEDIDAS (ver página 31)



PEÇAS DE SUBSTITUIÇÃO  
(ver página 34)

ACESSÓRIOS ESPECIAIS (não incluído no volume de fornecimento)



Crescente #92990000 (ver página 34)



FUNCIONAMENTO (ver página 33)



CONJUNTO COMPLETO  
(ver página 35)



EXEMPLOS DE MONTAGEM  
(ver página 32)

- / A = Quatro válvula de diversão de 4 vias
- / B = Torneira de passagem
- / C = Misturadora termostática

MONTAGEM (ver página 33)



## △ WSKAZÓWKI BEZPIECZEŃSTWA

- △ Aby uniknąć zranień na skutek zgniecenia lub przecięcia, podczas montażu należy nosić rękawice ochronne.
- △ Znaczne różnice ciśnień na dopływach ciepłej i zimnej wody muszą zostać wyrównane.

## WSKAZÓWKI MONTAŻOWE

- / Przed montażem należy skontrolować produkt pod kątem szkód transportowych. Po montażu nie widać żadnych szkód transportowych ani szkód na powierzchni.
- / Przewody i armatura muszą być montowane, płukane i kontrolowane według obowiązujących norm.
- / Należy przestrzegać wytycznych instalacyjnych obowiązujących w danym kraju.
- / Armaturę należy zaizolować i zamontować z izolacją dźwiękową.

## DANE TECHNICZNE

Armatura produkowana seryjnie z funkcją EcoSmart® (ogranicznik przepływu)

Ciśnienie robocze: maks. 1 MPa

Zalecane ciśnienie robocze: 0,1 - 0,5 MPa

Ciśnienie próbne: 1,6 MPa

(1 MPa = 10 bary = 147 PSI)

Temperatura wody gorącej: maks. 70°C

Zalecana temperatura wody gorącej: 65°C

Przyłącza 16970180: Rp 3/4

Przyłącza 16973180/ 16974180: Rp 1/2

Wydajność przepływu przy 0,3 MPa:

16970180: ok. 130 l/min

16973180: ok. 50 l/min

16974180: ok. 43 l/min



## CZĘŚCI SERWISOWE

(patrz strona 34)

## WYPOSAŻENIE SPECJALNE (Nie jest częścią dostawy)



Przedłużka #92990000 (patrz strona 34)



OBŚŁUGA (patrz strona 33)



## ELEMENTY ZEWNĘTRZNE

(patrz strona 35)



## PRZYKŁADY MONTAŻOWE

(patrz strona 32)

/ A = Regulator czterodrożny Quattro

/ B = Zawór podtylnkowy

/ C = Termostat

## OPIS SYMBOLU



Nie stosować silikonów zawierających kwas octowy!



WYMIARY (patrz strona 31)

## MONTAŻ (patrz strona 33)



## △ BEZPEČNOSTNÍ POKYNY

- △ Pro zabránění řezným zraněním a pohmožděninám je nutné při montáži nosit rukavice.
- △ Je nutné vyrovnat velké rozdíly tlaku mezi přípoji studené a teplé vody.

## POKYNY K MONTÁŽI

- / Před montáží je třeba produkt zkontrolovat, zda nebyl při transportu poškozen. Po zabudování nebudou uznány žádné škody způsobené transportem nebo poškození povrchu.
- / Vedení a armatura musí být namontovány, propláchnuty a otestovány podle platných norem.
- / Je třeba dodržovat montážní pravidla platné v dané zemi.
- / Při instalaci musí být provedena tak, aby byla baterie zaizolovaná a zvukotěsná.

## TECHNICKÉ ÚDAJE

Armatura je sériově vybavena zařízením EcoSmart® (omezovač průtoku)

Provozní tlak:	max. 1 MPa
Doporučený provozní tlak:	0,1 - 0,5 MPa
Zkušební tlak:	1,6 MPa
	(1 MPa = 10 bar = 147 PSI)
Teplota horké vody:	max. 70°C
Doporučená teplota horké vody:	65°C
Přípoje 16970180:	Rp 3/4
Přípoje 16973180/ 16974180:	Rp 1/2
Průtokové množství při 0,3 MPa:	
16970180:	cca 130 l/min
16973180:	cca 50 l/min
16974180:	cca 43 l/min

ZVLÁŠTNÍ PŘÍSLUŠENSTVÍ (není součástí dodávky)



prodloužení #92990000 (viz strana 34)



OVLÁDÁNÍ (viz strana 33)



VRCHNÍ SADA (viz strana 35)



PŘÍKLADY MONTÁŽE (viz strana 32)

- / A = Quattro čtyřcestné přestavování
- / B = Podomítkový uzavírací ventil
- / C = Termostat

## POPIS SYMBOLŮ



Nepoužívat silikon s obsahem kyseliny octové!



ROZMĚRY (viz strana 31)



SERVISNÍ DÍLY (viz strana 34)

MONTÁŽ (viz strana 33)



**△ BEZPEČNOSTNÉ POKYNY**

- △ Pri montáži musíte nosiť rukavice, aby ste predišli pomliaždeninám a rezným poraneniam.
- △ Veľké rozdiely v tlaku medzi prípojkami studenej a teplej vody musia byť vyrovnané.

**POKYNY PRE MONTÁŽ**

- / Pred montážou musíte produkt skontrolovať, či nebol počas transportu poškodený. Po zabudovaní nebudú uznané žiadne škody spôsobené transportom alebo poškodenia povrchu.
- / Ledningarna och blandaren måste monteras, spolansigenom och kontrolleras enligt de gällande normerna.
- / Je potrebné dodržiavať smernice o inštalácii, ktoré sú práve teraz platné v krajinách.
- / Armatúra sa musí namontovať zaizolovaná a s oddelením od hluku v pevných telesách.

**TECHNICKÉ ÚDAJE**

Armatúra je sériovo vybavená zariadením EcoSmart® (obmedzovač prietoku)

Prevádzkový tlak:	max. 1 MPa
Doporučený prevádzkový tlak:	0,1 - 0,5 MPa
Skúšobný tlak:	1,6 MPa

(1 MPa = 10 bar = 147 PSI)

Teplota teplej vody:	max. 70°C
Doporučená teplota teplej vody:	65°C
Prípoje 16970180:	Rp 3/4
Prípoje 16973180 / 16974180:	Rp 1/2
Prietokové množstvo pri 0,3 MPa:	
16970180:	asi 130 l/min
16973180:	asi 50 l/min
16974180:	asi 43 l/min

ZVLÁŠTNE PRÍSLUŠENSTVO (nie je súčasťou dodávky)



Predĺženie #92990000 (viď strana 34)



OBSLUHA (viď strana 33)



VRCHNÁ SADA (viď strana 35)



PRÍKLADY MONTÁŽE (viď strana 32)

- / A = Quattro štvorcestné prestavenie
- / B = Podomietkový uzatvárací ventil
- / C = Termostatická batéria

**POPIS SYMBOLOV**

Nepoužívať silikón s obsahom kyseliny octovej!



ROZMERY (viď strana 31)



SERVISNÉ DIELY (viď strana 34)

MONTÁŽ (viď strana 33)



### △ 安全技巧

- △ 装配时为避免挤压和切割受伤，必须戴上手套。
- △ 冷热水管间过大的压力差必须予以平衡。

- / B = 截止阀
- / C = 恒温龙头

### 安装提示

- / 安装前必须检查产品是否受到运输损害。安装后将不认可运输损害或表面损伤。
- / 管道和阀门必须根据通用标准进行安装、冲洗和检查。
- / 请遵守当地国家现行的安装规定。
- / 龙头必须以静噪的方式独立安装。


### 技术参数


本龙头配有 EcoSmart® (流量限制器)


工作压力:	最大 1 MPa
推荐工作压力:	0,1 - 0,5 MPa
测试压强:	1,6 MPa
	(1 MPa = 10 bar = 147 PSI)

热水温度:	最大 70°C
推荐热水温度:	65°C
连接管线 16970180:	Rp 3/4
连接管线 16973180 / 16974180:	Rp 1/2
流量 0,3 MPa:	
16970180:	大约 130 升/分钟
16973180:	大约 50 升/分钟
16974180:	大约 43 升/分钟


### 符号说明


 请勿使用含有乙酸的硅胶！


 大小 (参见第页 31)


 备用零件 (参见第页 34)

选装附件 (不在供货范围内)


 加长件 #92990000 (参见第页 34)

 操作 (参见第页 33)

 加工件 (参见第页 35)

 安装示意 (参见第页 32)

/ A = Quattro 四通转换器

安装 (参见第页 33) 

## ⚠ УКАЗАНИЯ ПО ТЕХНИКЕ БЕЗОПАСНОСТИ

- ⚠ Во время монтажа следует надеть перчатки во избежание прищемления и порезов.
- ⚠ донного клапа. Перед установкой смесителя необходимо регулировочными кранами выровнять авление холодной и горячей воды при помощи вентблей регулирующих подачу воды в квартиру.

## УКАЗАНИЯ ПО МОНТАЖУ

- / Перед монтажом следует проверить изделие на предмет повреждений при перевозке. После монтажа претензии о возмещении ущерба за повреждения при перевозке или повреждения поверхностей не принимаются.
- / Трубы и арматура должны быть установлены, промыты и проверены в соответствии с действующими нормами.
- / Необходимо соблюдать требования по монтажу, действующие в соответствующих странах.
- / Арматура должна монтироваться изолированно и со звуковой защитой.

## ТЕХНИЧЕСКИЕ ДАННЫЕ

Смесители этой серии серийно оснащаются EcoSmart® (ограничителем потока воды)

Рабочее давление:	не более. 1 МПа
Рекомендуемое рабочее давление:	0,1 - 0,5 МПа
Давлении:	1,6 МПа
	(1 МПа = 10 bar = 147 PSI)
Температура горячей воды:	не более. 70°C
Рекомендуемая темп. гор. воды:	65°C
Подключение 16970180:	Rp 3/4
Подключение 16973180/16974180:	Rp 1/2
Расход при 0,3 МПа:	
16970180:	ок. 130 л/мин
16973180:	ок. 50 л/мин
16974180:	ок. 43 л/мин

## ОПИСАНИЕ СИМВОЛОВ



Не применяйте силикон, содержащий уксусную кислоту.



РАЗМЕРЫ (см. стр. 31)



КОМПЛЕКТ (см. стр. 34)

СПЕЦИАЛЬНЫЕ ПРИНАДЛЕЖНОСТИ (не включено в объем поставки!)



Удлинение #92990000 (см. стр. 34)



ЭКСПЛУАТАЦИЯ (см. стр. 33)



НАРУЖНАЯ ЧАСТЬ (см. стр. 35)



ВАРИАНТЫ УСТАНОВКИ (см. стр. 32)

/ A = Четырехходовой переключатель Quattro

/ B = Скрытый вентиль

/ C = Термостат



## △ TURVALLISUUSOHJEET

- △ Asennuksessa on käytettävä käsitettä puristumien ja viiltojen aiheuttamien tapaturmien estämiseksi.
- △ Suuret paine-erot kylmä- ja kuumavesiliitäntöjen välillä on tasattava.

## ASENNUSOHJEET

- / Ennen asennusta on tarkastettava tuotteen mahdolliset kuljetusvahingot. Asennuksen jälkeen kuljetus- ja pintavaurioita ei hyväksytä.
- / Putket ja hana on asennettava, huuhdeltava ja tarkastettava voimassa olevien standardien mukaisesti.
- / Jokaisessa maassa on noudatettava siellä päteviä asennusohjeita.
- / Hana on asennettava eristettynä ja äänenvaimennettuna.

## TEKNISET TIEDOT

Kaluste on vakiona varustettu EcoSmart® (virtauksenrajoittimella)

Käyttöpaine:	maks. 1 MPa
Suosittelut käyttöpaine:	0,1 - 0,5 MPa
Koestuspaine:	1,6 MPa
	(1 MPa = 10 bar = 147 PSI)

Kuuman veden lämpötila:	maks. 70°C
Kuuman veden suosituslämpötila:	65°C
Liittimet 16970180:	Rp 3/4
Liittimet 16973180/16974180:	Rp 1/2
Läpivirtausmäärä 0,3 MPa paineella:	
16970180:	n. 130 l/min
16973180:	n. 50 l/min
16974180:	n. 43 l/min



KÄYTTÖ (katso sivu 33)

VALMISSARJA (katso sivu 35)

ASENNUSESIMERKKEJÄ  
(katso sivu 32)

- / A = 4-tiesäätöventtiili
- / B = Upotettava venttiili
- / C = Termostaatti

## MERKIN KUVAUS



Älä käytä etikkahappopitoista silikonia!



MITAT (katso sivu 31)



VARAOSAT (katso sivu 34)

ERITYISVARUSTE (ei kuulu toimitukseen)



Pidennys #92990000 (katso sivu 34)

ASENNUS (katso sivu 33)





### ⚠ SÄKERHETSANVISNINGAR

- ⚠ Handskar ska bäras under monteringsarbetet så att man kan undvika kläm- och skärskador.
- ⚠ Stora tryckskillnader mellan anslutningarna för varmt och kallt vatten måste utjämnas.

### MONTERINGSANVISNINGAR

- / Det måste undersökas om produkten har transportskador innan den monteras. Efter monteringen accepteras inga transport- eller ytskiktsskador.
- / Ledningarna och blandaren måste monteras, spolats igenom och kontrolleras enligt de gällande normerna.
- / De installationsriktlinjer som gäller i länderna ska följas.
- / Blandaren måste monteras isolerat och ljudabsorberande.

### TEKNISKA DATA

Blandare seriemässigt med EcoSmart® (flödeskontroll)

Driftstryck: max. 1 MPa

Rek. driftstryck: 0,1 - 0,5 MPa

Tryck vid provtryckning: 1,6 MPa

(1 MPa = 10 bar = 147 PSI)

Varmvattentemperatur: max. 70°C

Rek. varmvattentemp.: 65°C

Anslutningar 16970180: Rp 3/4

Anslutningar 16973180/16974180: Rp 1/2

Flödeskapacitet vid 0,3 MPa:

16970180: ca. 130 l/min

16973180: ca. 50 l/min

16974180: ca. 43 l/min



HANTERING (se sidan 33)

FÄRDIGSET (se sidan 35)



MONTERINGSEXEMPEL (se sidan 32)

/ A = Quattro Fyrvägsomkastare

/ B = Invändig ventil

/ C = Termostat

### SYMBOLFÖRKLARING



Använd inte silikon som innehåller ättiksyra!



MÅTTEN (se sidan 31)



RESERVDELAR (se sidan 34)

SPECIALTILLBEHÖR (medföljer ej leveransen)



Förlängning #92990000 (se sidan 34)

MONTERING (se sidan 33)



## △ SAUGUMO TECHNIKOS NURODYMAI

- △ Apsaugai nuo užspaudimo ir įsijovimo montavimo metu mūvėkite pirštines.
- △ Turi būti išlyginti šalto ir karšto slėgio nelygumai.

## MONTAVIMO INSTRUKCIJA

- / Prieš montuojant būtina patikrinti, ar gaminys nebuvo pažeistas transportavimo metu. Šumontavus pretenzijos dėl transportavimo ir paviršiaus pažeidimų nepriimamos.
- / Vamzdžiai ir sujungimai turi būti montuojami, plaunami ir tikrinami pagal galiojančias normas.
- / Laikykitės atitinkamoje šalyje galiojančių direktyvų dėl įrengimo.
- / Maišytuvai turi būti sumontuoti izoliuotai ir naudojant garso izoliaciją.

## TECHNINIAI DUOMENYS

Šios serijos maišytuvai turi EcoSmart® (vandens srauto ribotuvą)

Darbinis slėgis: ne daugiau kaip 1 MPa  
 Rekomenduojamas slėgis: 0,1 - 0,5 MPa  
 Bandomasis slėgis: 1,6 MPa  
 (1 MPa = 10 barų = 147 PSI)

Karšto vandens temperatūra: ne daugiau kaip 70°C

Rekomenduojama karšto vandens temperatūra: 65°C

Prijungimas 16970180: Rp 3/4

Prijungimas 16973180/16974180: Rp 1/2

Vandens pralaidumas, esant 0,3 MPa slėgiui:

16970180: apie 130 l/min

16973180: apie 50 l/min

16974180: apie 43 l/min

## SPECIALŪS PRIEDAI (nėra pridedama)



Ilgiklis #92990000 (žr. psl. 34)



EKSPLOATACIJA (žr. psl. 33)



VIRŠTINKINĖ (žr. psl. 35)



MONTAVIMO PAVYZDŽIAI (žr. psl. 32)

/ A = „Quattro“ 4-krypčių perjungimas

/ B = Potinkinis uždarymo vožtuvas

/ C = Termostatas

## SIMBOLIO APRAŠYMAS



Nenaudokite silikono, kurio sudėtyje yra acto rūgšties!



IŠMATAVIMAI (žr. psl. 31)



ATSARGINĖS DALYS (žr. psl. 34)

MONTAVIMAS (žr. psl. 33)



### △ SIGURNOSNE UPUTE

- △ Prilikom montaže se radi sprječavanja prignječenja i posjekotina moraju nositi rukavice.
- △ Velika razlika u pritisku između vruće i hladne vode mora biti izbalansirana.

### UPUTE ZA MONTAŽU

- / Prije montaže mora se provjeriti je li proizvod oštećen prilikom transporta. Nakon ugradnje se ne priznaju nikakve reklamacije koje se odnose na površinska i transportna oštećenja.
- / Cijevi i armatura moraju biti postavljeni, isprani i testirani prema važećim normama.
- / Obvezno se moraju uvažiti propisi o instalacijama koji vrijede u dotičnoj zemlji.
- / Montirana armatura mora biti izolirana i zvučno odvojena.

### TEHNIČKI PODATCI

Armatura ima serijski ugrađen EcoSmart® (limitator protoka)

Najveći dopušteni tlak: tlak 1 MPa

Preporučeni tlak: 0,1 - 0,5 MPa

Probni tlak: 1,6 MPa

(1 MPa = 10 bar = 147 PSI)

Temperatura vruće vode: tlak 70°C

Preporučena temperatura vruće vode: 65°C

Spojevi 16970180: Rp 3/4

Spojevi 16973180/ 16974180: Rp 1/2

Protak vode uz tlak od 0,3 MPa:

16970180: oko 130 l/min

16973180: oko 50 l/min

16974180: oko 43 l/min

POSEBNI PRIBOR (Nije sadržano u isporucil)



Produljenje #92990000 (pogledaj stranicu 34)



UPOTREBA (pogledaj stranicu 33)



ZAVRŠNI SET (pogledaj stranicu 35)



PRIMJERI INSTALACIJA

(pogledaj stranicu 32)

/ A = Quattro četverostruki preusmjerivač

/ B = Podžbukni ventil

/ C = Termostat

### OPIS SIMBOLA



Nemojte koristiti silikon koji sadrži octenu kiselinu!



MJERE (pogledaj stranicu 31)



REZERVNI DJELOVI  
(pogledaj stranicu 34)

SASTAVLJANJE (pogledaj stranicu 33)



### △ GÜVENLİK UYARILARI

- △ Montaj esnasında ezilme ve kesilme gibi yaralanmaları önlemek için eldiven kullanılmalıdır.
- △ Sıcak ve soğuk su bağlantıları arasında büyük basınç farklılıkları varsa, bu basınç farklılıklarının dengelenmesi gerekir.



Uzatma #92990000 (bakınız sayfa 34)

KULLANIMI (bakınız sayfa 33)

DIŞI SET (bakınız sayfa 35)

MONTAJ ÖRNEĞİ (bakınız sayfa 32)

/ A = Quattro dört yöllü değiştirme

/ B = Sıva altı valfi

/ C = Termostat

### MONTAJ AÇIKLAMALARI

- / Montaj işleminden önce ürün nakliye hasarları yönünden kontrol edilmelidir. Montaj işleminden sonra nakliye veya yüzey hasarları için sorumluluk üstlenilmemektedir.
- / Boruların ve armatürün montajı, yıkanması ve kontrolü geçerli normlara göre yapılmalıdır.
- / Ülkelerde geçerli kurulum yönetmeliklerine riayet edilmelidir.
- / Armatür izoleli ve ses ayırmalı olarak monte edilmelidir.

### TEKNİK BİLGİLER

Batarya EcoSmart® (akış sınırlayıcısı) ile birlikte seri olarak

İşletme basıncı: azami 1 MPa

Tavsiye edilen işletme basıncı: 0,1 - 0,5 MPa

Kontrol basıncı: 1,6 MPa

(1 MPa = 10 bar = 147 PSI)

Sıcak su sıcaklığı: azami 70°C

Tavsiye edilen su ısı: 65°C

Bağlantılar 16970180: Rp 3/4

Bağlantılar 16973180/16974180: Rp 1/2

0,3 MPa'daki debi:

16970180: yaklaşık 130 l/dak

16973180: yaklaşık 50 l/dak

16974180: yaklaşık 43 l/dak

### SİMGE AÇIKLAMASI

 Asetik asit içeren silikon kullanmayın!

 ÖLÇÜLERİ (bakınız sayfa 31)

 YEDEK PARÇALAR (bakınız sayfa 34)

 ÖZEL AKSESUARLAR (Teslimat kapsamına dahil değildir)

MONTAJI (bakınız sayfa 33)



## ⚠ INSTRUCȚIUNI DE SIGURANȚĂ

- ⚠ La montare utilizați mănuși pentru evitarea contuziunilor și tăierii mâinilor.
- ⚠ Diferențele de presiune mari între alimentarea cu apă rece și apă caldă trebuie echilibrate.

## INSTRUCȚIUNI DE MONTARE

- / Înainte de instalare verificați, dacă produsul prezintă deteriorări de transport. După instalare garanția nu acoperă deteriorările de transport și cele de suprafață.
- / Conductele și bateriile trebuie montate, spălate și verificate conform normelor în vigoare.
- / Respectați reglementările referitoare la instalare valabile în țara respectivă.
- / Armătura trebuie montată cu izolație termică și fonică.

## DATE TEHNICE

Bateria este dotată în serie cu EcoSmart® (limitator de debit)

Presiune de funcționare:	max. 1 MPa
Presiune de funcționare recomandată:	0,1 - 0,5 MPa
Presiune de verificare:	1,6 MPa
	(1 MPa = 10 bar = 147 PSI)

Temperatura apei calde:	max. 70°C
Temperatura recomandată a apei calde:	65°C
Racorduri 16970180:	Rp 3/4
Racorduri 16973180/16974180:	Rp 1/2
Debit de apă la 0,3 MPa:	
16970180:	cca. 130 l/min
16973180:	cca. 50 l/min
16974180:	cca. 43 l/min



UTILIZARE (vezi pag. 33)

SET COMPLET (vezi pag. 35)

EXEMPLE DE MONTARE  
(vezi pag. 32)

- / A = Quattro valvă de inversare cu patru căi
- / B = Ventil montat sub tencuială
- / C = Termostat

## DESCRIEREA SIMBOLURILOR



Nu utilizați silicon cu conținut de acid acetic!



DIMENSIUNI (vezi pag. 31)



PIESE DE SCHIMB (vezi pag. 34)

ACCESORII OPȚIONALE (nu este inclus în setul livrat)



Prelungitor #92990000 (vezi pag. 34)

MONTARE (vezi pag. 33)



## ΔΥΠΟΔΕΙΞΕΙΣ ΑΣΦΑΛΕΙΑΣ

- Δ Για να αποφύγετε τραυματισμούς κατά τη συναρμολόγηση πρέπει να φοράτε γάντια.
- Δ Οι διαφορές της πίεσης μεταξύ της σύνδεσης κρύου και ζεστού νερού θα πρέπει να αντισταθμίζονται.

## ΟΔΗΓΙΕΣ ΣΥΝΑΡΜΟΛΟΓΗΣΗΣ

- / Πριν τη συναρμολόγηση πρέπει να εξεταστεί το προϊόν για ζημιές μεταφοράς. Μετά την εγκατάσταση δεν αναγνωρίζονται ζημιές από τη μεταφορά ή επιφανειακές ζημιές.
- / Οι σωλήνες και η μπαταρία πρέπει να τοποθετηθούν σύμφωνα με τα ισχύοντα πρότυπα, να τεθούν υπό πίεση και να δοκιμαστούν.
- / Θα πρέπει να τηρούνται οι οδηγίες εγκατάστασης που ισχύουν σε κάθε κράτος.
- / Η μπαταρία πρέπει να τοποθετείται με κατάλληλη διάταξη ηχομόνωσης.

## ΤΕΧΝΙΚΑ ΧΑΡΑΚΤΗΡΙΣΤΙΚΑ

Μπαταρία μόνιμα εξοπλισμένη με EcoSmart® (μειωτής ροής)

Λειτουργία πίεσης: έως 1 MPa  
 Συνιστώμενη λειτουργία πίεσης: 0,1 - 0,5 MPa  
 Πίεση ελέγχου: 1,6 MPa  
 (1 MPa = 10 bar = 147 PSI)

Θερμοκρασία ζεστού νερού: έως 70°C  
 Συνιστώμενη θερμοκρασία ζεστού νερού: 65°C  
 Συνδέσεις 16970180: Rp 3/4  
 Συνδέσεις 16973180 / 16974180: Rp 1/2

Κατανάλωση νερού στα 0,3 MPa:  
 16970180: περ. 130 l/min  
 16973180: περ. 50 l/min  
 16974180: περ. 43 l/min

ΕΙΔΙΚΑ ΑΞΕΣΟΥΑΡ (δεν περιλαμβάνεται στον παραδοτέο εξοπλισμό)



Σωλήνας επιμήκυνσης #92990000  
 (βλ. Σελίδα 34)



ΧΕΙΡΙΣΜΟΣ (βλ. Σελίδα 33)



ΣΕΤ ΜΗΧΑΝΙΣΜΟΥ (βλ. Σελίδα 35)



ΠΑΡΑΔΕΙΓΜΑΤΑ ΣΥΝΑΡΜΟΛΟΓΗΣΗΣ (βλ. Σελίδα 32)

/ A = Quattro τετράοδης μετατροπής

/ B = Χωνευτή βαλβίδα

/ C = Θερμοστάτης

## ΠΕΡΙΓΡΑΦΗ ΣΥΜΒΟΛΩΝ



Μην χρησιμοποιείτε σιλικόνη που περιέχει οξικό οξύ!



ΔΙΑΣΤΑΣΕΙΣ (βλ. Σελίδα 31)



ΑΝΤΑΛΛΑΚΤΙΚΑ (βλ. Σελίδα 34)

ΣΥΝΑΡΜΟΛΟΓΗΣΗ (βλ. Σελίδα 33)



**△ VARNOSTNA OPOZORILA**

- △ Pri montaži je treba nositi rokavice, da se preprečijo poškodbe zaradi zmečkanja ali urezov.
- △ Velike razlike v tlaku med priključkom za mrzlo in priključkom za toplo vodo je potrebno izravnati.

**NAVODILA ZA MONTAŽO**

- / Pred montažo je treba izdelek preveriti glede morebitnih transportnih poškodb. Po vgradnji transportne ali površinske poškodbe ne bodo več priznane.
- / Cevi in armaturo je treba montirati, izprati in preveriti po veljavnih standardih.
- / Upoštevati je treba pravilnike o inštalacijah, ki veljajo v posamezni državi.
- / Armaturo morate montirati izolirano in zvočno neprepustno.

**TEHNIČNI PODATKI**

Armaturo je serijsko opremljena z EcoSmart® (omejevalnikom pretoka)

Delovni tlak: maks. 1 MPa

Priporočeni delovni tlak: 0,1 - 0,5 MPa

Preskusni tlak: 1,6 MPa

(1 MPa = 10 bar = 147 PSI)

Temperatura tople vode: maks. 70°C

Priporočena temperatura tople vode: 65°C

Priključki 16970180: Rp 3/4

Priključki 16973180 / 16974180: Rp 1/2

Pretok vode pri 0,3 MPa:

16970180: ca. 130 l/min

16973180: ca. 50 l/min

16974180: ca. 43 l/min



Podaljšek #92990000 (glejte stran 34)



U P R A V L J A N J E (glejte stran 33)



Z A K L J U Č N A G A R N I T U R A (glejte stran 35)



P R I M E R I M O N T A Ž E (glejte stran 32)

/ A = Quattro 4tiripotna prestavitev

/ B = Podometni ventil

/ C = Termostat

**OPIS SIMBOLA**

Ne smete uporabiti silikona, ki vsebuje ocatno kislino!



M E R E (glejte stran 31)



R E Z E R V N I D E L I (glejte stran 34)

P O S E B E N P R I B O R (Ni vključeno)

M O N T A Ž A (glejte stran 33)



### △ OHUTUSJUHISED

- △ Kandke paigaldamisel muljumis- ja löikevigastuste vältimiseks kindaid.
- △ Kui külma ja kuumu vee ühenduste surve on väga erinev, tuleb need tasakaalustada.

### PAIGALDAMISJUHISED

- / Enne paigaldamist tuleb toodet kontrollida transpordikahjustuste osas. Pärast paigaldamist ei tunnustata enam transpordi- või pinnakahjustuste kaebuseid.
- / Voolikute ja segisti paigaldamisel, loputamisel ja kontrollimisel tuleb lähtuda kehtivatest normatiividest.
- / Vastavas riigis kehtivaid paigalduseeskirju tuleb järgida.
- / Armatuur tuleb paigaldada isoleeritult ja helikindlalt.

### TEHNILISED ANDMED

Segistisari on toodetud koos EcoSmart® (veehulgapiirajaga)

Töörõhk	maks. 1 MPa
Soovitav töörõhk:	0,1 - 0,5 MPa
Kontrollsurve:	1,6 MPa
	(1 MPa = 10 baari = 147 PSI)

Kuumu vee temperatuur:	maks. 70°C
Soovitav kuumu vee temperatuur:	65°C
ühendus 16970180:	Rp 3/4
ühendus 16973180/16974180:	Rp 1/2
Läbivool, kui rõhk on 0,3 MPa:	
16970180:	u. 130 l/min
16973180:	u. 50 l/min
16974180:	u. 43 l/min



KASUTAMINE (vt lk 33)

VALMISKOMPLEKT (vt lk 35)

PAIGALDUSE NÄITED (vt lk 32)

- / A = Quattro-liitmik
- / B = peiteklapp
- / C = Termostaat

### SÜMBOLITE KIRJELDUS

 Ärge kasutage äädikhapet sisaldavat silikooni!

 MÕÕTUDE (vt lk 31)

 VARUOSAD (vt lk 34)

 SPETSIAALNE LISAVARUSTUS (ei sisaldu komplektis)

 Pikendus #92990000 (vt lk 34)

PAIGALDAMINE (vt lk 33)





## △ DROŠĪBAS NORĀDES

- △ Montāžas laikā, lai izvairītos no saspiedumiem un iegrīzumiem, nepieciešams nēsāt cimdus.
- △ Jāizlīdzina spiediena atšķirības starp aukstā un karstā ūdens pievadiem.

## NORĀDĪJUMI MONTĀŽAI

- / Pirms montāžas nepieciešams pārbaudīt, vai produktam transportēšanas laikā nav radušies bojājumi. Pēc iebūvēšanas bojājumi, kas radušies transportēšanas laikā, vai virsmas bojājumi netiek atzīti.
- / Caurulvadi un armatūra ir jāuzstāda, jāizskalo un jāpārbauda saskaņā ar spēkā esošajiem standartiem.
- / Jāievēro attiecīgās valstīs spēkā esošās montāžas prasības.
- / Armatūra montējama izolēti un ar skaņas izolāciju.

## TEHNISKIE DATI

Jaucējkrāns tiek ražots kopā ar EcoSmart® (caurteces ierobežotāju)

Darba spiediens:	maks. 1 MPa
Ieteicamais darba spiediens:	0,1 - 0,5 MPa
Pārbaudes spiediens:	1,6 MPa
	(1 MPa = 10 bar = 147 PSI)

Karstā ūdens temperatūra:	maks. 70°C
Ieteicamā karstā ūdens temperatūra:	65°C
Pieslēgumi 16970180:	Rp 3/4
Pieslēgumi 16973180/ 16974180:	Rp 1/2
Caurteces intensitāte pie 0,3 MPa:	
16970180:	apm. 130 l/min
16973180:	apm. 50 l/min
16974180:	apm. 43 l/min



Pagarinājums #92990000 (skat. lpp. 34)



LIETOŠANA (skat. lpp. 33)



KOMPLEKTS (skat. lpp. 35)



MONTĀŽAS PIEMĒRI (skat. lpp. 32)

/ A = Četrvirzienu pārslēgs

/ B = Zemapmetuma ventilis

/ C = Termostats

## SIMBOLU NOZĪME



Neizmantot silikonu, kas satur etiķskābi!



IZMĒRUS (skat. lpp. 31)



REZERVES DAĻAS (skat. lpp. 34)

SPECIĀLI AKSESUĀRI (komplektā netiek piegādāts)

MONTĀŽA (skat. lpp. 33)



## △ SIGURNOSNE NAPOMENE

- △ Prilikom montaže se radi sprečavanja prignječenja i posekotina moraju nositi rukavice.
- △ Velika razlika u pritisku između vruće i hladne vode mora biti izbalansirana.

## INSTRUKCIJE ZA MONTAŽU

- / Pre montaže se mora proveriti da li je proizvod oštećen pri transportu. Nakon ugradnje se ne priznaju nikakve reklamacije koje se odnose na površinska i transportna oštećenja.
- / Vodovi i armatura moraju biti postavljeni, isprani i testirani prema važećim normama.
- / Treba se pridržavati propisa koji u određenim zemljama važe za instalacije.
- / Armatura se mora montirati tako da bude izolovana i zvučno odvojena.

## TEHNIČKI PODACI

Ove armature imaju serijski ugrađen EcoSmart® (ograničavač protoka vode)

Radni pritisak:	maks. 1 MPa
Preporučeni radni pritisak:	0,1 - 0,5 MPa
Probni pritisak:	1,6 MPa
	(1 MPa = 10 bar = 147 PSI)
Temperatura vruće vode:	maks. 70°C
Preporučena temperatura vruće vode:	65°C
Priključci 16970180:	Rp 3/4
Priključci 16973180/16974180:	Rp 1/2
Protok vode pri pritisku od 0,3 MPa:	
16970180:	oko 130 l/min
16973180:	oko 50 l/min
16974180:	oko 43 l/min

POSEBAN PRIBOR (Nije sadržano u isporuci)



Produžetak #92990000 (vidi stranu 34)



RUKOVANJE (vidi stranu 33)



ZAVRŠNI SET (vidi stranu 35)



PRIMERI MONTAŽE (vidi stranu 32)

- / A = Quattro četvorostruki preusmerivač
- / B = Uzidni ventil
- / C = Termostat

## OPIS SIMBOLA



Nemojte koristiti silikon koji sadrži sircetnu kiselinu!



MERE (vidi stranu 31)



REZERVNI DELOVI (vidi stranu 34)

MONTAŽA (vidi stranu 33) 

### ⚠ SIKKERHETSHENVISNINGER

- ⚠ Bruk hansker under montasjonen for å unngå klem- og kuttskader.
- ⚠ Store trykkdifferanser mellom kaldt- og varmtvannstilkoblinger skal utlignes.

### MONTAGEHENVISNINGER

- / Før montasjonen skal produktet sjekkes for transportskader. Etter monteringen aksepteres ikke noen transport- eller overflateskader.
- / Ledningene og armaturen skal monteres, spyles og sjekkes iht. de gyldige normer.
- / Gjeldende retningslinjer for rørleggerarbeid i de enkelte land skal følges.
- / Armaturen skal monteres isolert og støyfrikoblet.

### TEKNISKE DATA

Armatyr er standardmessig utstyrt med EcoSmart® (gjennomstrømningsbegrenser)

Driftstrykk	maks. 1 MPa
Anbefalt driftstrykk:	0,1 - 0,5 MPa
Prøvetrykk	1,6 MPa
	(1 MPa = 10 bar = 147 PSI)

Varmtvannstemperatur	maks. 70°C
Anbefalt temperatur for varmt vann	65°C
Tilkoblinger 16970180:	Rp 3/4
Tilkoblinger 16973180/16974180:	Rp 1/2
Gjennomstrømningsytelse ved 0,3 MPa:	
16970180:	omtrent 130 l/min
16973180:	omtrent 50 l/min
16974180:	omtrent 43 l/min



BETJENING (se side 33)

FERDIGSETT (se side 35)

MONTASJE-EKSEMPEL (se side 32)

- / A = Quattro fire-veis omstilling
- / B = Innfelt ventil
- / C = Termostat

### SYMBOLBESKRIVELSE

 Ikke bruk silikon som inneholder eddiksyre!

 MÅL (se side 31)

 SERVICEDELER (se side 34)

EKSTRATILBEHØR (ikke med i leveransen)

 Forlengelse #92990000 (se side 34)

MONTASJE (se side 33)



## △ УКАЗАНИЯ ЗА БЕЗОПАСНОСТ

- △ При монтажа трябва да се носят ръкавици, за да се избегнат наранявания поради притискане или порязване.
- △ Големите разлики в налягането между изводите за студената и топлата вода трябва да се изравняват.

## УКАЗАНИЯ ЗА МОНТАЖ

- / Преди монтажа продуктът трябва да се провери за транспортни щети. След монтажа не се признават транспортни или повърхностни щети.
- / Тръбопроводите и арматурата трябва да се монтират, промият и проверят в съответствие с валидните норми.
- / Трябва да бъдат спазвани валидните в съответните страни предписания за инсталиране.
- / Арматурата трябва да се монтира изолирана и не свързана с шум.

## ТЕХНИЧЕСКИ ДАННИ

Арматурата е оборудвана серийно с EcoSmart® (ограничител на протичане)

Работно налягане:	макс. 1 МПа
Препоръчително работно налягане:	0,1 - 0,5 МПа
Контролно налягане:	1,6 МПа
	(1 МПа = 10 bar = 147 PSI)
Температура на горещата вода:	макс. 70°C
Препоръчителна температура на горещата вода:	65°C
Изводи 16970180:	Rp 3/4
Изводи 16973180 / 16974180:	Rp 1/2
Мощност на потока при 0,3 МПа:	
16970180:	прибл. 130 л/мин
16973180:	прибл. 50 л/мин
16974180:	прибл. 43 л/мин

## ОПИСАНИЕ НА СИМВОЛИТЕ



Не използвайте силикон, съдържащ оцветна киселина!



РАЗМЕРИ (вижте стр. 31)



СЕРВИЗНИ ЧАСТИ (вижте стр. 34)

СПЕЦИАЛНИ ПРИНАДЛЕЖНОСТИ (не се съдържа в обема на доставка)



Удължител #92990000 (вижте стр. 34)



ОБСЛУЖВАНЕ (вижте стр. 33)



ГОТОВ НАБОР (вижте стр. 35)



ПРИМЕРИ ЗА МОНТАЖ (вижте стр. 32)

/ A = Четирипътно превключване Quattro

/ B = Клапан за мазилка

/ C = Термостат

МОНТАЖ (вижте стр. 33)



## △ UDHËZIME SIGURIE

- △ Për të evituar lëndimet e pickimeve ose të prerjeve gjatë procesit të montimit duhet që të vishni doreza.
- △ Ndryshimet e mëdha të presionit mes lidhjeve të ujit të ftohtë dhe atij të ngrohtë duhen ekuilibruar.

## UDHËZIME PËR MONTIMIN

- / Përpara montimit duhet që produkti të kontrollohet për dëmtime nga transporti. Pas instalimit nuk do të njihet asnjë dëmtim nga transporti ose dëmtim i sipërfaqes.
- / Tubacionet dhe rubinetet duhet që të montohen, të shpëlahen dhe të kontrollohen sipas standardeve në fuqi
- / Duhet të respektohen linjat udhëzuese të instalimit, të vlefshme për vendet respektive.
- / Valvula duhet të izolohet dhe të izoluar akustikisht montuar.

## TË DHËNA TEKNIKE

Rubineti është i pajisur si standard me EcoSmart® (Kufizues qarkullimi)

Presioni gjatë punës maks. 1 MPa

Presioni i rekomanduar: 0,1 - 0,5 MPa

Presioni për provë: 1,6 MPa

(1 MPa = 10 bar = 147 PSI)

Temperatura e ujit të ngrohtë maks. 70°C

Temperatura e rekomanduar e ujit të ngrohtë: 65°C

Lidhjet 16970180: Rp 3/4

Lidhjet 16973180/16974180: Rp 1/2

Kapaciteti i rrjedhjes në 0,3 MPa:

16970180: afro 130 l/min

16973180: afro 50 l/min

16974180: afro 43 l/min

PAJISJE TË POSAÇME (nuk përfshihet në vëllimin e furnizimit)



Zgjatës #92990000 (shih faqen 34)



PËRDORIMI (shih faqen 33)



KOMPLET I GATSHËM (shih faqen 35)



SHEMBUJ TË MONTIMIT (shih faqen 32)

/ A = Valvul devijuese Quattro me katër drejtime

/ B = Ventil i suvajës

/ C = Termostati

## PËRSHKRIMI I SIMBOLIT



Mos përdorni silikon që në përbërje ka acid acetik.



PËRMASAT (shih faqen 31)



PJESËT E SERVISIT (shih faqen 34)

MONTIMI (shih faqen 33)



## المسلمة)

وصلة إطالة #92990000 (راجع صفحة 34)

التشغيل (راجع صفحة 33)

مجموعة كاملة. (راجع صفحة 35)

مثال على التركيب (راجع صفحة 32)

A = تغيير مسار رباعي كواترو

B = صمام التدفق

C = ثرموستات



## ⚠ تنبيهات الأمان

⚠ يجب ارتداء قفازات لليد أثناء التركيب لتجنب حدوث أخطار الإنحشار أو الجروح

⚠ يجب أن يكون تيار الماء الساخن والماء البارد متعادلين في الضغط.

## تعليمات التركيب

/ قبل القيام بعملية التركيب، يجب فحص المنتج للتأكد من خلوه من أية تلفيات ناتجة عن النقل بعد القيام بعملية التركيب، لن يتم الاعتراف بوجود أية تلفيات سطحية أو تلفيات ناتجة عن عملية النقل.

/ يجب تركيب وغسيل واختبار التوصيلات وخلطات المياه طبقاً للمعايير السارية.

/ يجب مراعاة القواعد الخاصة بالتركيب وأعمال السباكة وفقاً للوائح الخاصة بكل بلد.

/ يجب تركيب خلط المياه بعد عزله وفصله عن الاحتكاكات بمواد البناء داخل المكان الذي يركب به.

## المواصفات الفنية

يتم بشكل قياسي إنتاج الخلاط هذا مع EcoSmart® (محدد تدفق المياه)

ضغط التشغيل: الحد الأقصى 1 ميجاباسكال

ضغط التشغيل الموصى به: 0,5 - 0,1 ميجاباسكال

ضغط الاختبار: 1,6 ميجاباسكال

(1 ميجاباسكال = 10 بار = 147 PSI)

الحد الأقصى 70°C درجة حرارة الماء الساخن:

65°C درجة الحرارة الموصى بها للماء الساخن:

الوصيلات 16970180: Rp 3/4

الوصيلات 16974180 / 16973180: Rp 1/2


معدل التدفق عند ضغط 0,3 ميجاباسكال:

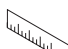
16970180: تقريباً 130 لتر / الدقيقة


16973180: تقريباً 50 لتر / الدقيقة

16974180: تقريباً 43 لتر / الدقيقة

## وصف الرمز

هام! لا تستخدم السليكون الذي يحتوي على أحماض! 

أبعاد (راجع صفحة 31) 

قطع الغيار (راجع صفحة 34) 

ملحقات خاصة (غير مدرج مع المحتويات)

التركيب (راجع صفحة 33) 

**△ BIZTONSÁGI UTASÍTÁSOK**

- △ A szerelésnél a zúzódások és vágási sérülések elkerülése érdekében kesztyűt kell viselni.
- △ A hidegvíz- és melegvíz-csatlakozások közötti nagy nyomáskülönbséget k kell egyenlíteni!

**SZERELÉSI UTASÍTÁSOK**

- / A szerelés előtt ellenőrizni kell, hogy a terméknek nincs-e szállítási sérülése. Beépítés után a szállítási- vagy felületi sérüléseket nem ismerik el.
- / A vezetékeket és a csaptelepet az érvényes szabványoknak megfelelően kell felszerelni, öblíteni és ellenőrizni
- / Az egyes országokban érvényes installációs irányelveket be kell tartani.
- / A csaptelepet szigetelve és zajszigetelve kell felszerelni.

**MŰSZAKI ADATOK**

A csaptelep szériakivitelben el van látva EcoSmart® (átfolyáskorlátozó) berendezéssel

Üzemi nyomás: max. 1 MPa

Ajánlott üzemi nyomás: 0,1 - 0,5 MPa

Nyomáspróba: 1,6 MPa

(1 MPa = 10 bar = 147 PSI)

Forróvíz hőmérséklet: max. 70°C

Forróvíz javasolt hőmérséklete: 65°C

Csatlakozás 16970180: Rp 3/4

Csatlakozás 16973180/16974180: Rp 1/2

Átfolyási teljesítmény 0,3 MPa:

16970180: kb. 130 l/perc

16973180: kb. 50 l/perc

16974180: kb. 43 l/perc

EGYÉB TARTOZÉK (a szállítási egység nem tartalmazza)



Hosszabbítás #92990000 (lásd a oldalon 34)



HASZNÁLAT (lásd a oldalon 33)



A KÉSZ SZERELVÉNY (lásd a oldalon 35)



SZERELÉSI PÉLDÁK (lásd a oldalon 32)

/ A = Quattro négy-utas átalakító

/ B = Falsík alatti szelep

/ C = Termosztát

**SZIMBÓLUMOK LEÍRÁSA**

Ne használjon ecetsavtartalmú szilikon!



MÉRETET (lásd a oldalon 31)



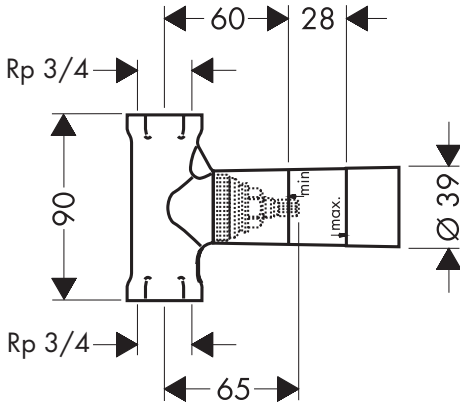
TARTOZÉKOK (lásd a oldalon 34)

SZERELÉS (lásd a oldalon 33)

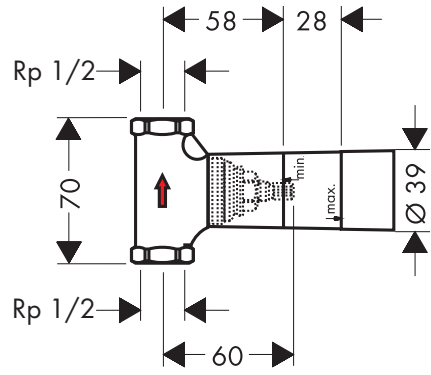




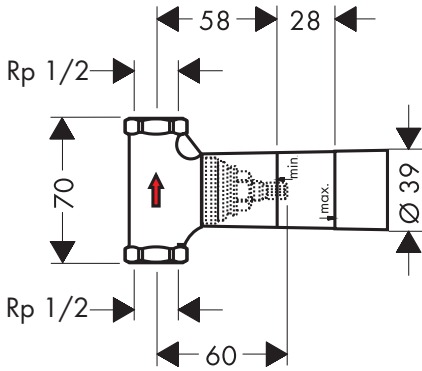
AXOR DN20 (3/4")  
16970180



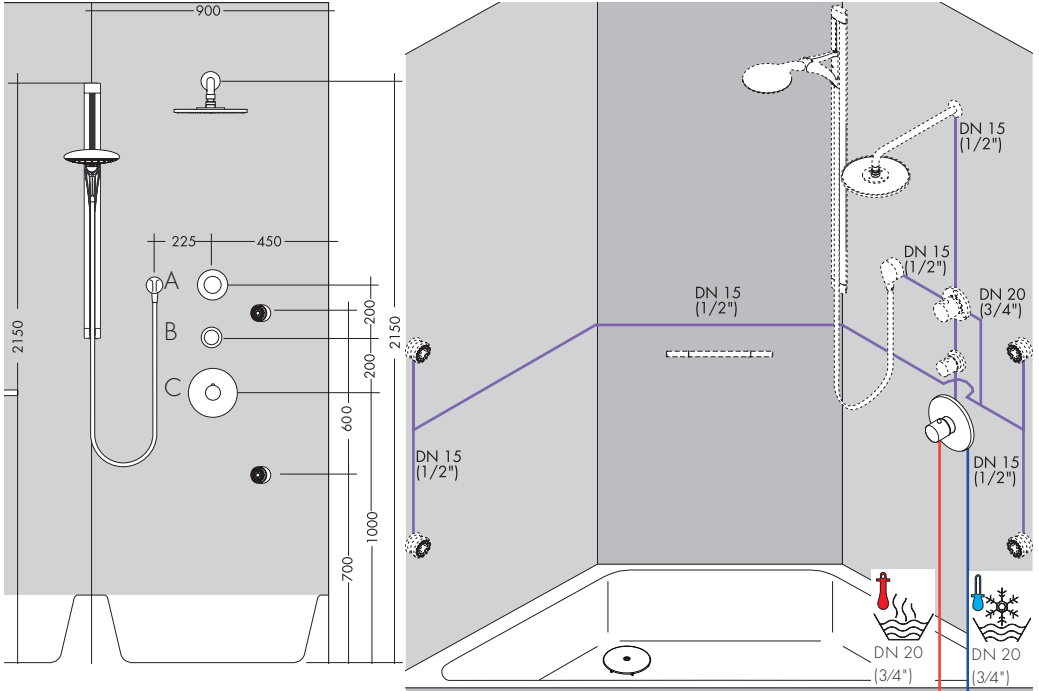
AXOR DN15 (1/2")  
16973180

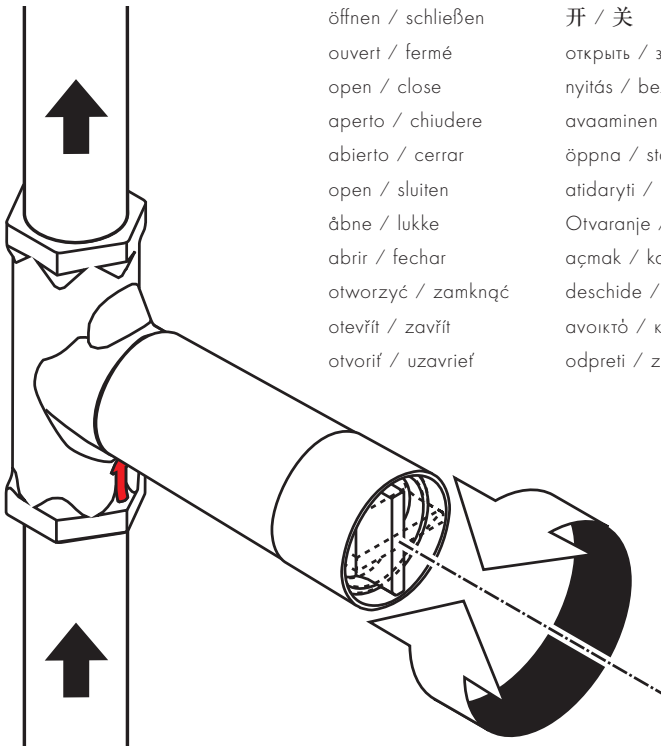
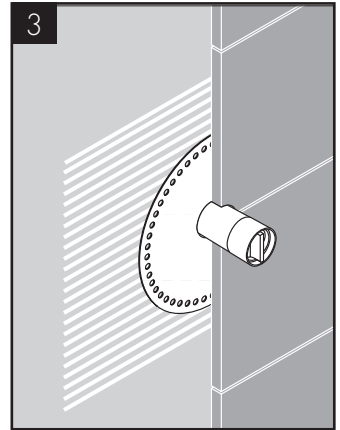
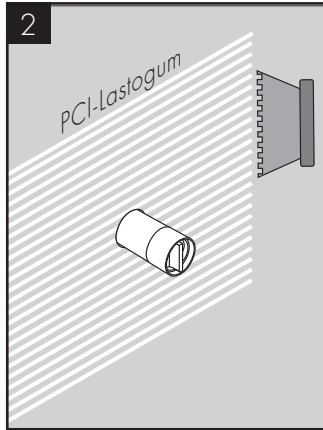
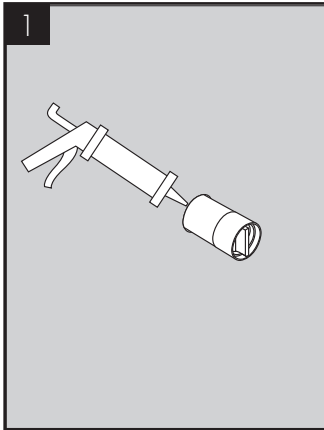


AXOR DN15 (1/2")  
16974180









öffnen / schließen

ouvert / fermé

open / close

aperto / chiudere

abierto / cerrar

open / sluiten

åbne / lukke

abrir / fechar

otworzyć / zamknąć

otevřít / zavřít

otvorit / uzavrieť

开 / 关

открыть / закрыть

nyitás / bezárás

avaaminen / sulkeminen

öppna / stänga

atidaryti / uždaryti

Otvaranje / Zatvaranje

açmak / kapatmak

deschide / închide

ανοικτό / κλειστό

odpreti / zapreti

avage / sulgege

atvērt / aizvērt

otvoriti / zatvoriti

åpne / lukke

отваряне / затваряне

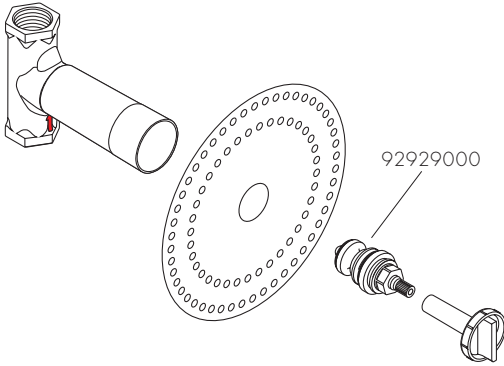
håpe / mbylle

إغلاق / فتح



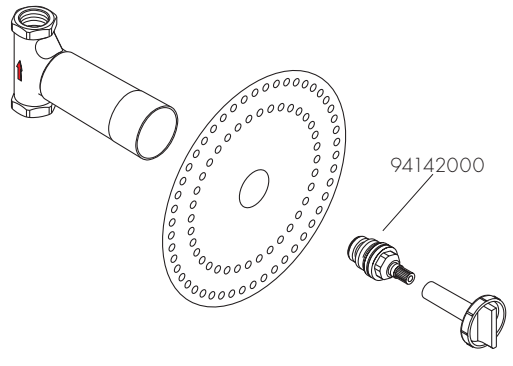
## AXOR DN20 (3/4")

16970180



## AXOR DN15 (1/2")

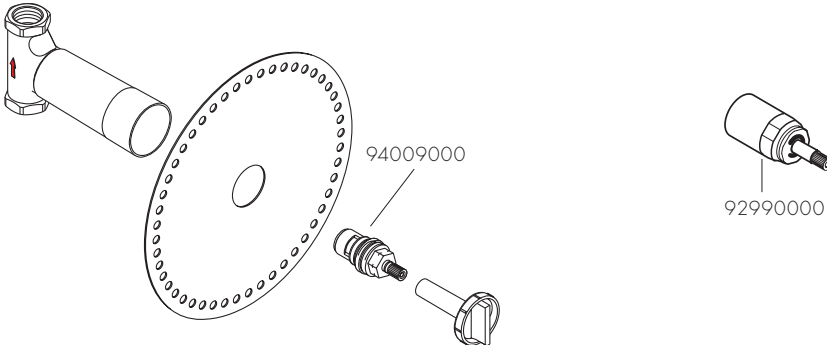
16973180



Absperreinheit (Spindel)/mécánisme d'arrêt à clapet/shut off unit with spindle/cartuccia d'arresto a stelo/Montura/spindelbovendeel/Afspærringsventil (spindel)/Castelo com obturador/Element odcinający (wrzeciono)/uzávěr (vřeteno)/uzávěr s vřetenom/閉塞单元及主轴/Запорный вентиль (шпиндель)/elzáróegység (orsó)/Sulkuventtiili (ruuvi)/Flödeskontroll (spindel)/uždarymo mechanizmas (guminis)/Ventil za zatvaranje (vretenast)/Κατατμα ünitesi (mil)/Unitate de oprire cu fus/Διάταξη φραγής (άτρακτος)/Enota za zapiranje pretoka vode (vreteno)/spindel sulgur/Noslëgvärsts (vārpsta)/Ventil za zatvaranje (vretenast)/Avsperringsenhet (spindel)/Спирателен элемент (ходов винт)/Njësia bllokuese (boshi)/وحدة غلق ذات عمود دوران

## AXOR DN15 (1/2")

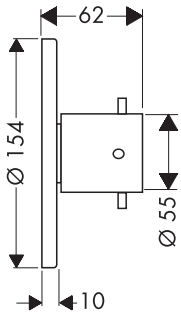
16974180



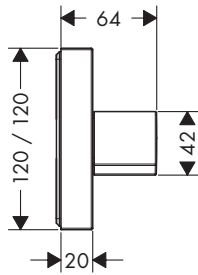
Absperreinheit (Keramik)/mécánisme à disques céramiques/shut off unit with discs/cartuccia d'arresto ceramico/Montura cerámica/bovendeel keramisch/Afspærringsventil (keramik)/Castelo com discos cerâmicos/Element odcinający (ceramiczny)/uzávěr (keramika)/uzávěr z keramiky/閉塞单元及圆盘/Запорный вентиль (керамика)/elzáróegység (kerámia)/Sulkuventtiili (keraaminen)/Flödeskontroll (keramik)/uždarymo mechanizmas (keraminis)/Ventil za zatvaranje (keramika)/Κατατμα ünitesi (seramik)/Unitate de oprire cu disc din ceramica/Διάταξη φραγής (από κεραμικό υλικό)/Enota za zapiranje pretoka vode (keramika)/keraamiliste plaatidega sulgur/Noslëgvärsts (keramika)/Ventil za zatvaranje (keramika)/Avsperringsenhet (keramik)/Спирателен элемент (керамика)/Njësia bllokuese (qeramikë)/وحدة غلق من الخزف (السيراميك)



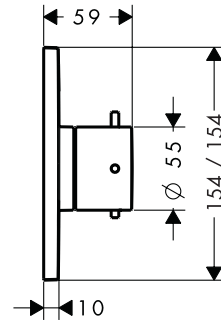
AXOR Starck  
10970 000



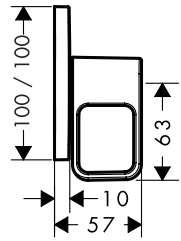
AXOR Starck  
10972000



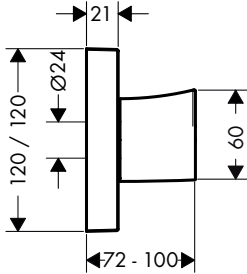
AXOR Starck X  
10974000



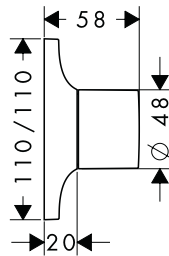
AXOR Urquiola  
11960000



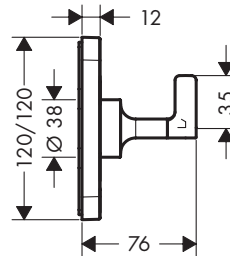
AXOR Starck Organic  
12771000



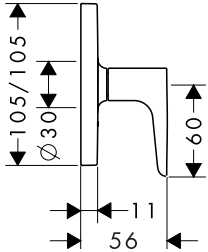
AXOR Massaud  
18770000



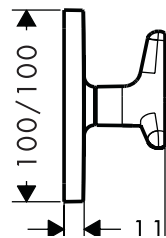
AXOR Citterio E  
36772000



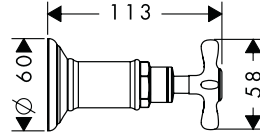
AXOR Citterio M  
34960000



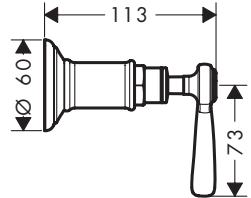
AXOR Citterio M  
34980000



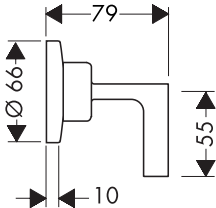
AXOR Montreux  
16871XXX



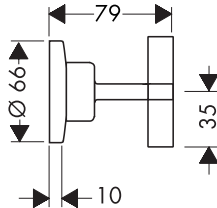
AXOR Montreux  
16872XXX



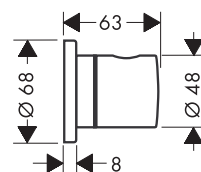
AXOR Citterio  
39960000



AXOR Citterio  
39965000



AXOR Uno  
38976000



# AXOR

AXOR / Hansgrohe SE  
Austraße 5-9  
77761 Schiltach  
Deutschland

[info@axor-design.com](mailto:info@axor-design.com)  
[axor-design.com](http://axor-design.com)

07/2019  
9.119.142.01