



**UNIDOMO®**

**Web:** [www.unidomo.de](http://www.unidomo.de)

**Telefon:** 04621- 30 60 89 0

**Mail:** [info@unidomo.com](mailto:info@unidomo.com)

**Öffnungszeiten:** Mo.-Fr. 8:00-17:00 Uhr

**VIESMANN**

**Buderus**

 **Vaillant**

**WOLF**

 **JUNKERS**  **BOSCH**

 **remeha**

 **DAIKIN**

**ROTEX**

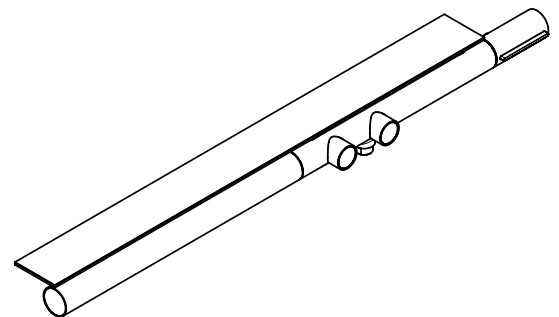
a member of DAIKIN group



-  Individuelle Beratung
-  Kostenloser Versand
-  Hochwertige Produkte

-  Komplettpakete
-  Über 15 Jahre Erfahrung
-  Markenhersteller

DE / Gebrauchsanleitung / Montageanleitung	02
FR / Mode d'emploi / Instructions de montage	03
EN / Instructions for use / assembly instructions	04
IT / Istruzioni per l'uso / Istruzioni per Installazione	05
ES / Modo de empleo / Instrucciones de montaje	06
NL / Gebruiksaanwijzing / Handleiding	07
DK / Brugsanvisning / Monteringsvejledning	08
PT / Instruções para uso / Manual de Instalação	09
PL / Instrukcja obsługi / Instrukcja montażu	10
CS / Návod k použití / Montážní návod	11
SK / Návod na použitie / Montážny návod	12
ZH / 用户手册 / 组装说明	13
RU / Руководство пользователя / Инструкция по монтажу	14
FI / Käyttöohje / Asennusohje	15
SV / Bruksanvisning / Monteringsanvisning	16
LT / Vartotojo instrukcija / Montavimo instrukcijos	17
HR / Upute za uporabu / Uputstva za instalaciju	18
TR / Kullanım kılavuzu / Montaj kılavuzu	19
RO / Manual de utilizare / Instrucțiuni de montare	20
EL / Οδηγίες χρήσης / Οδηγία συναρμολόγησης	21
SL / Navodilo za uporabo / Navodila za montažo	22
ET / Kasutusjuhend / Paigaldusjuhend	23
LV / Lietošanas pamācība / Montāžas instrukcija	24
SR / Uputstvo za upotrebu / Uputstvo za montažu	25
NO / Bruksanvisning / Montasjeveiledning	26
BG / Инструкция за употреба / Ръководство за монтаж	27
SQ / Udhëzuesi i përdorimit / Udhëzime rreth montimit	28
AR / دليل الاستخدام / تعليمات التجميع	29
HU / Használati útmutató / Szerelési útmutató	30



AXOR 800 mm  
45440XXX

**⚠ SICHERHEITSHINWEISE**

- ⚠ Bei der Montage müssen zur Vermeidung von Quetsch- und Schnittverletzungen Handschuhe getragen werden.
- ⚠ Das Produkt darf nur zu Bade-, Hygiene- und Körperreinigungszwecken eingesetzt werden.
- ⚠ Kinder, sowie Erwachsene mit körperlichen, geistigen und/oder sensorischen Einschränkungen dürfen das Produkt nicht unbeaufsichtigt benutzen. Personen, die unter Alkohol- oder Drogeneinfluss stehen, dürfen das Produkt nicht benutzen.
- ⚠ Das Produkt darf nicht als Haltegriff benutzt werden. Es muss ein separater Haltegriff montiert werden.
- ⚠ Große Druckunterschiede zwischen den Kalt- und Warmwasseranschlüssen müssen ausgeglichen werden.

**MONTAGEHINWEISE**

- / Vor der Montage muss das Produkt auf Transportschäden untersucht werden. Nach dem Einbau werden keine Transport- oder Oberflächenschäden anerkannt.
- / Die Leitungen und die Armatur müssen nach den gültigen Normen montiert, gespült und geprüft werden.
- / Die in den Ländern jeweils gültigen Installationsrichtlinien sind einzuhalten.
- / Bei der Montage des Produktes durch qualifiziertes Fachpersonal ist darauf zu achten, dass die Befestigungsfläche im gesamten Bereich der Befestigung plan ist (keine vorstehenden Fugen oder Fliesenversatz), der Wandaufbau für eine Montage des Produktes geeignet ist und keine Schwachstellen aufweist.
- / Das Produkt ist nicht für die Verwendung in Verbindung mit einem Dampfbad vorgesehen!

**THERMOSTAT IN VERBINDUNG MIT DURCHLAUFERHITZERN**

- / Wird eine Handbrause angeschlossen, so muss aus dieser eine eventuell vorhandene Drossel ausgebaut werden.

**TECHNISCHE DATEN**

Betriebsdruck:	max. 1 MPa
Empfohlener Betriebsdruck:	0,1 - 0,5 MPa
Prüfdruck:	1,6 MPa
	(1 MPa = 10 bar = 147 PSI)
Heißwassertemperatur:	max. 70°C
Empfohlene Heißwassertemperatur:	65°C
Anschlussmaße:	150 mm
Anschlüsse G 1/2:	kalt rechts - warm links
Thermische Desinfektion:	max. 70°C/4 min

- / Das Produkt ist ausschließlich für Trinkwasser konzipiert!

**SYMBOLERKLÄRUNG**

Kein essigsäurehaltiges Silikon verwenden!



**JUSTIERUNG** (siehe Seite 34)

Nach erfolgter Montage muss die Auslauftemperatur des Thermostaten überprüft werden. Eine Korrektur ist erforderlich wenn die an der Entnahmestelle gemessene Temperatur von der am Thermostaten eingestellten Temperatur abweicht.

**WARTUNG**

- / Rückflussverhinderer müssen gemäß DIN EN 1717 regelmäßig in Übereinstimmung mit nationalen oder regionalen Bestimmungen auf ihre Funktion geprüft werden (mindestens einmal jährlich).
- / Um die Leichtgängigkeit der Regeleinheit zu gewährleisten, sollte der Thermostat von Zeit zu Zeit auf ganz warm und ganz kalt gestellt werden.



**MASSE** (siehe Seite 31)



**DURCHFLUSSDIAGRAMM** (siehe Seite 31)

- ① Abgang Brause
- ② Abgang für zusätzlichen Verbraucher (freier Durchfluss)



**SERVICETEILE** (siehe Seite 35)



**REINIGUNG** (siehe Seite 36)



**MONTAGEBEISPIELE** (siehe Seite 31)



**BEDIENUNG** (siehe Seite 34)

**STÖRUNG**

/ Wenig Wasser

**URSACHE**

- / Versorgungsdruck nicht ausreichend
- / Schmutzfangsieb der Regeleinheit verschmutzt
- / Siebdichtung der Brause verschmutzt

**ABHILFE**

- / Leitungsdruck prüfen
- / Schmutzfangsiebe vor dem Thermostat und auf der Regeleinheit reinigen
- / Strahlregler oder Serviceeinheit reinigen/entkalken/austauschen

/ Kreuzfluss, warmes Wasser wird bei geschlossener Armatur in die Kaltwasserleitung gedrückt oder umgekehrt

/ Rückflussverhinderer verschmutzt/defekt

/ Rückflussverhinderer reinigen ggf. austauschen

/ Auslauftemperatur stimmt nicht mit der eingestellten Temperatur überein

- / Thermostat wurde nicht justiert
- / Zu niedrige Warmwassertemperatur

- / Thermostat justieren
- / Warmwassertemperatur erhöhen auf 42 °C bis 65 °C

/ Temperaturregelung nicht möglich

- / Regeleinheit verkalkt
- / Warm- und Kaltwasseranschlüsse wurden vertauscht

/ Regeleinheit austauschen

/ Durchlauferhitzer schaltet bei Thermostatbetrieb nicht ein

- / Schmutzfangsiebe verschmutzt
- / Rückflussverhinderer sitzt fest
- / Drossel in der Handbrause nicht ausgebaut

/ Schmutzfangsiebe reinigen/austauschen

/ Rückflussverhinderer austauschen

/ Drossel aus der Handbrause entfernen

/ Brause oder Auslauf tropft

- / Schmutz oder Ablagerungen auf dem Dichtsitz, Absperr-  
oberteil beschädigt

/ Absperrerteil austauschen



## ⚠ CONSIGNES DE SÉCURITÉ

- ⚠ Lors du montage, porter des gants de protection pour éviter toute blessure par écrasement ou coupure.
- ⚠ Le produit ne doit servir qu'à se laver et à assurer l'hygiène corporelle.
- ⚠ Il est interdit aux enfants ainsi qu'aux adultes ayant des insuffisances physiques, psychiques et/ou motoriques d'utiliser la douche sans surveillance. De même, il est interdit à des personnes sous influence d'alcool ou de drogues d'utiliser la douche.
- ⚠ Le produit ne doit pas servir de poignée. Monter pour cela une poignée séparée.
- ⚠ Il est conseillé d'équilibrer les pressions de l'eau chaude et froide.

## INSTRUCTIONS POUR LE MONTAGE

- / Avant son montage, s'assurer que le produit n'a subi aucun dommage pendant le transport. Après le montage, tout dommage de transport ou de surface ne pourra pas être reconnu.
- / Les conduites et la robinetterie doivent être montés, rincés et contrôlés selon les normes en vigueur.
- / Les directives d'installation en vigueur dans le pays concerné doivent être respectées.
- / Lors du montage de ce produit par du personnel qualifié, veiller à ce que la surface de fixation soit bien plane dans toute la zone de fixation (pas de dépassement de joints ou de déport de carreaux), à ce que le mur se prête au montage du produit et ne présente aucun point fragile.
- / Le produit n'est pas prévu pour une utilisation en liaison avec un bain à vapeur.

## MITIGEUR THERMOSTATIQUE EN FONCTIONNEMENT AVEC DE CHAUFFE-EAU-INSTANTANÉ

- / Si besoin, retirer le limiteur de débit sur la douche.

## INFORMATIONS TECHNIQUES

Pression de service autorisée:	max. 1 MPa
Pression de service conseillée:	0,1 - 0,5 MPa
Pression maximum de contrôle:	1,6 MPa
	(1 MPa = 10 bar = 147 PSI)
Température d'eau chaude:	max. 70°C
Température recommandée:	65°C
Dimension d'arrivée:	150 mm
Raccordement G 1/2:	froide à droite - chaude à gauche
Désinfection thermique:	max. 70°C/4 min

- / Le produit est exclusivement conçu pour de l'eau potable!

## DESCRIPTION DU SYMBOLE



Ne pas utiliser de silicone contenant de l'acide acétique!



ÉTALONNAGE (voir pages 34)

Le montage terminé, contrôler la température de l'eau puisée au mitigeur thermostatique. Un étalonnage est nécessaire si la température de l'eau mitigée mesurée au point de puisage diffère sensiblement de celle affichée sur le thermostat.



## ENTRETIEN

- / Les clapets anti-retour doivent être examinés régulièrement conformément à la norme EN 1717 ou conformément aux dispositions nationales ou régionales quant à leur fonction (au moins une fois par an).
- / Pour assurer le mouvement facile de l'élément thermostatique, le thermostat devrait être placé de temps en temps en position très chaude et très froide.



DIMENSIONS (voir pages 31)



DIAGRAMME DU DÉBIT (voir pages 31)

- ① Sortie douche
- ② Sortie pour consommateur supplémentaire (débit libre)



PIÈCES DÉTACHÉES (voir pages 35)



NETTOYAGE (voir pages 36)



EXEMPLES DE MONTAGE (voir pages 31)



INSTRUCTIONS DE SERVICE (voir pages 34)

## DYSFONCTIONNEMENT

- / Pas assez d'eau

## ORIGINE

- / Pression d'alimentation insuffisante
- / Filtre de l'élément thermostatique encrassé
- / Joint-filtre de douche encrassé

## SOLUTION

- / Contrôler la pression
- / Nettoyer les filtres devant le mitigeur thermostatique et sur la cartouche
- / Nettoyer/décalcifier/remplacer le régulateur de jet ou l'unité de service.

- / Circulation opposée, l'eau chaude est comprimée dans l'arrivée d'eau froide et vice versa avec robinet fermé

- / Clapet anti-retour encrassé ou défectueux

- / Nettoyer le clapet anti-retour ou le changer éventuellement

- / La température à la sortie ne correspond pas à la température de réglage

- / Le thermostat n'a pas été réglé
- / Température d'eau chaude trop basse, pas d'eau froide

- / Régler le thermostat
- / Augmenter la température d'eau chaude entre 42°C et 65°C

- / Le réglage de la température n'est pas possible

- / Cartouche thermostatique entartrée
- / Les raccords d'eau chaude et d'eau froide ont été intervertis

- / Changer la cartouche thermostatique
- / Modifier les raccords

- / Le chauffe-eau instantané ne s'allume pas lors de l'utilisation du thermostat

- / Filtres encrassés
- / Clapet anti-retour bloqué
- / Réducteur de débit non démonté

- / Nettoyez/changez les filtres
- / Changez le clapet anti-retour
- / Démontez le réducteur de débit de la douche

- / La douche ou le bec verseur goutte

- / De la saleté ou de l'incrustation sur le siège, mécanisme d'arrêt défectueux

- / Changez le mécanisme d'arrêt



**SAFETY NOTES**

- ⚠ Gloves should be worn during installation to prevent crushing and cutting injuries.
- ⚠ The product may only be used for bathing, hygienic and body cleaning purposes.
- ⚠ Children as well as adults with physical, mental and/or sensoric impairments must not use this product without proper supervision. Persons under the influence of alcohol or drugs are prohibited from using this product.
- ⚠ The product may not be used as a holding handle. A separate handle must be installed.
- ⚠ The hot and cold supplies must be of equal pressures.

**INSTALLATION INSTRUCTIONS**

- / Prior to installation, inspect the product for transport damages. After it has been installed, no transport or surface damage will be honoured.
- / The pipes and the fixture must be installed, flushed and tested as per the applicable standards.
- / The plumbing codes applicable in the respective countries must be observed.
- / During installation of the product by qualified trained personnel, make sure that the entire fastening surface is even and smooth (no protruding seams or tile offset), that the finish of the wall is suitable to apply the product and has no weak points.
- / The product is not designed to be used with steam baths!

**THERMOSTATIC MIXER IN CONJUNCTION WITH COMBINATION BOILERS**

- / If fitting a hand shower remove the water limiter from the shower.

**TECHNICAL DATA**

Operating pressure:	max. 1 MPa
Recommended operating pressure:	0,1 - 0,5 MPa
Test pressure:	1,6 MPa
	(1 MPa = 10 bar = 147 PSI)
Hot water temperature:	max. 70°C
Recommended hot water temp.:	65°C
Centre distance:	150 mm
Connections G 1/2:	cold right - hot left
Thermal disinfection:	max. 70°C/4 min

- / The product is exclusively designed for drinking water!

**SYMBOL DESCRIPTION**

Do not use silicone containing acetic acid!



**ADJUSTMENT** (see page 34)

After the installation, the output temperature of the thermostat must be checked. A correction is necessary if the temperature measured at the output differs from the temperature set on the thermostat.



**MAINTENANCE**

- / The check valves must be checked regularly according to DIN EN 1717 in accordance with national or regional regulations (at least once a year).
- / To guarantee the smooth running of the thermostat, it is necessary from time to time to turn the thermostat from total hot to total cold.



**DIMENSIONS** (see page 31)



**FLOW DIAGRAM** (see page 31)

- ① Shower outlet
- ② Outlet for additional consumer (free flow)



**SPARE PARTS** (see page 35)



**CLEANING** (see page 36)



**INSTALLATION EXAMPLE** (see page 31)



**OPERATION** (see page 34)

FAULT	CAUSE	REMEDY
/ Insufficient water	/ Supply pressure inadequate	/ Check water pressure (If a pump has been installed check to see if the pump is working).
	/ Regulator filter dirty	/ Clean filter in front of the mixer and on the MTC-thermo cartridge
	/ Shower filter seal dirty	/ Clean/decalcify/exchange jet regulator or service unit
/ Crossflow, hot water being forced into cold water pipe, or vice versa, when mixer is closed	/ Backflow preventers dirty or leaking	/ Clean backflow preventers, exchange if necessary
/ Spout temperature does not correspond with temperature set	/ Thermostat has not been adjusted	/ Adjust thermostat
	/ Hot water temperature too low	/ Increase hot water temperature to 42 °C to 65 °C
/ Temperature regulation not possible	/ thermo cartridge calcified	/ Exchange thermo cartridge
	/ Hot and cold supplies are reversed	/ change connections
/ Instantaneous heater didn't work with thermostat	/ Filters are dirty	/ Clean the filter/exchange filter
	/ check valve hasn't moved back	/ Exchange check valves
	/ Flow limiter in handshower isn't removed	/ Remove flow limiter
/ Shower or spout dripping	/ Dirt or sedimentation on valve seat, shut-off unit damaged	/ Exchange shut-off unit



## INDICAZIONI SULLA SICUREZZA

- ⚠ Durante il montaggio, per evitare ferite da schiacciamento e da taglio bisogna indossare guanti protettivi.
- ⚠ Il prodotto deve essere utilizzato esclusivamente per fare il bagno e per l'igiene del corpo.
- ⚠ I bambini e gli adulti affetti da menomazioni fisiche, psichiche e/o sensoriali devono utilizzare il sistema doccia solo sotto sorveglianza. Il prodotto non deve essere utilizzato da persone sotto l'effetto di droghe o alcolici.
- ⚠ Il prodotto non deve essere utilizzato come maniglia, questa deve essere montata separatamente.
- ⚠ Attenzione! Compensare le differenze di pressione tra i collegamenti dell'acqua fredda e dell'acqua calda.

## ISTRUZIONI PER IL MONTAGGIO

- / Prima del montaggio è necessario controllare che non ci siano stati danni durante il trasporto. Una volta eseguito il montaggio, non verranno riconosciuti eventuali danni di trasporto o delle superfici.
- / Montare, lavare e controllare tubature e rubinetteria rispettando le norme correnti.
- / Vanno rispettate le direttive di installazione nazionali vigenti nel rispettivo paese.
- / Per il montaggio del prodotto da personale specializzato qualificato bisogna fare attenzione, che la superficie di fissaggio, in tutto il campo di fissaggio, sia piana (nessuna giunzione sporgente o sfalsamento di piastrella), la costruzione della parete sia adatta al montaggio del prodotto e che non presenti alcun punto debole.
- / Il prodotto non è predisposto per l'impiego in combinazione con un bagno a vapore.

## TERMOSTATICO IN COMBINAZIONE CON SCALDABAGNI Istantanei

- / Inoltre, nella doccetta che verrà installata, sarà anche necessario inserire un riduttore di portata.

## DATI TECNICI

Pressione d'uso:	max. 1 MPa
Pressione d'uso consigliata:	0,1 - 0,5 MPa
Pressione di prova:	1,6 MPa
	(1 MPa = 10 bar = 147 PSI)
Temperatura dell'acqua calda:	max. 70°C
Temp. dell'acqua calda consigliata:	65°C
Distanza di raccordo:	150 mm
Raccordi G 1/2:	fredda a destra - calda a sinistra
Disinfezione termica:	max. 70°C/4 min

- / Il prodotto è concepito esclusivamente per acqua potabile!

## DESCRIZIONE SIMBOLO



Non utilizzare silicone contenente acido acetico!



TARATURA (vedi pagg. 34)

Effettuata l'installazione del miscelatore termostatico bisogna controllare la temperatura di uscita. La taratura è necessaria quando la temperatura dell'acqua misurata sul punto di prelievo non corrisponde a quella fissata sul termostato.

PROBLEMA	POSSIBILE CAUSA	RIMEDIO
/ Scarsità d'acqua	/ Pressione di erogazione insufficiente / Filtro dell'unità di regolazione sporco / Guarnizione del filtro della doccia sporca	/ Provare la pressione di erogazione / Pulire/sostituire i filtri / pulire/decalcificare/sostituire regolatore di getto o unità di servizio
/ Flusso incrociato; l'acqua calda viene spinta nella tubatura acqua fredda a rubinetteria chiusa o viceversa	/ Antiriflusso sporco o non ermetico	/ Pulire o sostituire l'antiriflusso
/ La temperatura di erogazione diversa da quella impostata	/ Il termostatico non è stato regolato / Temperatura dell'acqua calda	/ Regolare il termostatico / Aumentare la temperatura acqua calda tra 42°C e 65°C
/ Impossibile la regolazione temperatura	/ Unità di regolazione piena di calcare / Gli attacchi acqua calda e acqua fredda sono stati scambiati	/ Sostituire l'unità di regolazione / Modificare i raccordi
/ La caldaia istantanea non lavora con il termostato in funzione	/ Filtri sporchi / Valvola antiriflusso non funziona correttamente / Il limitatore di portata non è stato smontato dalla doccetta	/ Pulire/sostituire i filtri / Sostituire la valvola antiriflusso / Smontare il limitatore di portata dalla doccetta
/ Doccia/scarico gocciola	/ Sporco o depositi nella sede della guarnizione, vitone di arresto danneggiato	/ sostituire il vitone di arresto



## MANUTENZIONE

- / La valvola di non ritorno deve essere controllata regolarmente come da DIN EN 1717, secondo le normative nazionali e regionali (almeno una volta all'anno).
- / Per garantire la scorrevolezza dell'elemento di regolazione, di tanto in tanto si dovrebbe regolare il termostatico passando da tutto caldo a tutto freddo.



INGOMBRI (vedi pagg. 31)



DIAGRAMMA FLUSSO (vedi pagg. 31)

- ① uscita doccia
- ② Uscita per utenze aggiuntive (portata libero)



PARTI DI RICAMBIO (vedi pagg. 35)



PULITURA (vedi pagg. 36)



ESEMPIO DI INSTALLAZIONE (vedi pagg. 31)



PROCEDURA (vedi pagg. 34)



## INDICACIONES DE SEGURIDAD

- ⚠ Durante el montaje deben utilizarse guantes para evitar heridas por aplastamiento o corte.
- ⚠ El producto solo debe ser utilizado para fines de baño, higiene y limpieza corporal.
- ⚠ Niños, así como adultos con limitaciones corporales, mentales y/o sensoriales no deben utilizar el sistema de duchas sin vigilancia. Personas que se encuentran bajo el efecto de alcohol o drogas, no deben utilizar el sistema de duchas.
- ⚠ El producto no debe ser utilizado como un elemento de sujeción. Debe montarse un elemento de sujeción separado.
- ⚠ Grandes diferencias de presión en servicio entre agua fría y agua caliente deben equilibrarse.

## INDICACIONES PARA EL MONTAJE

- / Antes del montaje se debe examinar el producto contra daños de transporte. Después de la instalación no se reconoce ningún daño de transporte o de superficie.
- / Los conductos y la grifería deben montarse, lavarse y comprobarse según las normas vigentes.
- / Es obligatorio el cumplimiento de las directrices de instalación vigentes en el país respectivo.
- / Durante el montaje del producto, mediante personal especializado, se debe asegurar de que la superficie de sujeción en todo el área de la fijación sea plana (sin fugas o azulejos que sobresalgan), que la estructura del muro sea adecuada para el montaje del producto y que no presente puntos débiles.
- / ¡El producto no ha sido diseñado para uso en conexión con un baño de vapor!

## TERMOSTATO EN USO CON CALENTADORES INSTANTÁNEOS

- / La teleducha debe funcionar sin reductor de caudal.

## DATOS TÉCNICOS

Presión en servicio:	max. 1 MPa
Presión recomendada en servicio:	0,1 - 0,5 MPa
Presión de prueba:	1,6 MPa
	(1 MPa = 10 bar = 147 PSI)
Temperatura del agua caliente:	max. 70°C
Temp. recomendada del agua caliente:	65°C
Racores excéntricos:	150 mm
Racores excéntricos G 1/2:	a la derecha frío - a la izquierda caliente
Desinfección térmica:	max. 70°C/4 min

- / El producto ha sido concebido exclusivamente para agua potable.

## DESCRIPCIÓN DE SÍMBOLOS



No utilizar silicona que contiene ácido acético!

AJUSTE (ver página 34)

Después del montaje deberá comprobarse la temperatura del agua del termostato, en la salida del caño. Una corrección se efectuará siempre y cuando la temperatura del agua tomada a la salida del caño, no corresponda con la indicada en el volante del termostato.



## MANTENIMIENTO

- / Las válvulas anti-retorno tienen que ser controladas regularmente según la norma DIN EN 1717, en acuerdo con las regulaciones nacionales o regionales (una vez al año, por lo menos).
- / Para garantizar el funcionamiento duradero del termostato, el mando del mismo debería girarse de vez en cuando del extremo frío al extremo caliente.



DIMENSIONES (ver página 31)

DIAGRAMA DE CIRCULACIÓN (ver página 31)

- ① Salida surtidor de ducha
- ② Salida para otros consumidores (caudal libre)



REPUESTOS (ver página 35)



LIMPIAR (ver página 36)



EJEMPLOS DE MONTAJE (ver página 31)



MANEJO (ver página 34)

PROBLEMA	CAUSA	SOLUCIÓN
/ Sale poca agua	/ presión insuficiente / filtro del termoelemento sucio / Filtro de la teleducha sucio	/ comprobar presión / Limpiar filtros en las uniones a las tomas de agua caliente y fría y en el cartucho termostático / limpiar/descalcificar/reemplazar el regulador del chorro o la unidad de servicio
/ Flujo de agua cruzada agua caliente entra en la tubería del agua fría o al revés	/ válvula antirretorno sucia o pierde	/ limpiar/cambiar válvula
/ Temperatura del agua no corresponde a lo marcado	/ termostato no ha sido ajustado / Temperatura del agua caliente demasiado baja	/ ajustar termostato / aumentar temperatura del agua caliente a 42° - 65° C.
/ No es posible regular la temperatura	/ Termoelemento calcificado o desgastado / Las conexiones de agua caliente y fría están cambiadas.	/ cambiar termoelemento / Modificar conexiones
/ Calentador instantáneo no se enciende cuando el termostato mezcla agua caliente con agua fría	/ Filtros sucios / válvula anti-retorno cerrada / no se ha quitado limitador de caudal de la teleducha	/ limpiar/cambiar filtros / cambiar válvula anti-retorno / quitar limitador de caudal
/ Pierde permanentemente agua por el caño	/ Suciedad/Sedimentaciones en el asiento de la llave, o llave dañada	/ cambiar montura



## ⚠ VEILIGHEID INSTRUCTIES

- ⚠ Bij de montage moeten ter voorkoming van knel- en snijwonden handschoenen worden gedragen.
- ⚠ Het product mag alleen voor het wassen, hygiënische doeleinden en voor de lichaamreiniging worden gebruikt.
- ⚠ Kinderen en volwassenen met lichamelijke, geestelijke en/of sensorische beperkingen mogen het douchesysteem niet zonder toezicht gebruiken. Personen onder invloed van alcohol of drugs mogen het douchesysteem niet gebruiken.
- ⚠ Het product mag niet als handgreep worden gebruikt. Er moet een aparte handgreep gemonteerd worden.
- ⚠ Grote drukverschillen tussen de koud- en warmwatertoevoer dienen vermeden te worden.

## MONTAGE-INSTRUCTIES

- / Vóór de montage moet het product gecontroleerd worden op transportschade. Na de inbouw wordt geen transport- of oppervlakteschade meer aanvaard.
- / De leidingen en armaturen moeten gemonteerd, gespoeld en gecontroleerd worden volgens de geldige normen.
- / De in de overeenkomstige landen geldende installatierichtlijnen moeten nageleefd worden.
- / Bij de montage van het product door gekwalificeerd vakpersoneel moet erop gelet worden dat het montagevlak in het volledige bereik van de bevestiging vlak is (geen uitstekende voegen of verspringende tegels), dat de wand geschikt is voor de montage van het product en geen zwakke plaatsen vertoont.
- / Het product is niet voorzien voor gebruik in combinatie met een stoombad!

## THERMOSTAAT EN COMBINATIE MET EEN GEISER

- / Indien er een handdouche aangesloten wordt, dan dient de eventueel aanwezige doorstroombegrenzer eveneens verwijderd te worden.

## TECHNISCHE GEGEVENS

Werkdruk: max.	max. 1 MPa
Aanbevolen werkdruk:	0,1 - 0,5 MPa
Getest bij:	1,6 MPa
	(1 MPa = 10 bar = 147 PSI)
Temperatuur warm water:	max. 70°C
Aanbevolen warm water temp.:	65°C
Aansluitmaten:	150 mm
Aansluitingen G 1/2:	koud rechts - warm links
Thermische desinfectie:	max. 70°C / 4 min

- / Het product is uitsluitend ontworpen voor drinkwater!

## SYMBOOLBESCHRIJVING



Gebruik geen zuurhoudende siliconen!



INSTELLEN (zie blz. 34)

Na montage dient de uitstroomtemperatuur van de thermostaat gecontroleerd te worden. Een correctie is noodzakelijk als de aan het tappunt gemeten temperatuur afwijkt van de op de thermostaat ingestelde temperatuur.



## ONDERHOUD

- / Keerleppe moeten volgens DIN EN 1717 regelmatig en volgens plaatselijk geldende eisen op het functioneren gecontroleerd worden. (Tenminste een keer per jaar)
- / Om het soepel lopen van de regeleenheid te garanderen moet de thermostaat van tijd tot tijd op heel koud en heel warm worden ingesteld.



MATEN (zie blz. 31)



DOORSTROOMDIAGRAM (zie blz. 31)

- ① Uitlaat douche
- ② Uitgang voor extra verbruikers (vrije doorstroom)



SERVICE ONDERDELEN (zie blz. 35)



REINIGEN (zie blz. 36)



MONTAGEVOORBEELDEN (zie blz. 31)



BEDIENING (zie blz. 34)

## STORING

/ Weinig water

## OORZAAK

- / Druk te laag
- / Vuilzeef van thermo-element verstopt
- / Zeefdichting handdouche verstopt

## OPLOSSING

- / Druk controleren
- / Vuilvangzeefjes en zeefjes van regeleenheid reinigen
- / Straalregelaar of service-eenheid reinigen/ontkalken/omwisselen

/ Kruisstroom, warm water stroomt in gesloten toestand in koud water leiding of omgekeerd

/ Terugslagkleppen vervuild of defect

/ Terugslagkleppen reinigen dan wel uitwisselen

/ Uitstroomtemperatuur komt niet met ingestelde temperatuur overeen

- / Thermostaat niet ingesteld
- / Temperatuur van warm water te laag

- / Thermostaat instellen
- / Warmwater toevoer verhogen min. 42°C naar 65°C

/ Temperatuur niet regelbaar

- / regeleenheid verkalkt
- / Warm- en koudwateraansluitingen werden verwisseld.

- / regeleenheid uitwisselen
- / Aansluitingen veranderen

/ Doorstroomtoestel schakelt tijdens gebruik van thermostaat niet in

- / Vuilzeef verstopt
- / Terugslagklep zit vast
- / Begrenzer van handdouche niet verwijderd

- / Vuilvangzeef reinigen/uitwisselen
- / Terugslagklep uitwisselen
- / Begrenzer uit handdouche verwijderen

/ Douche/uitloop lekt

/ Vuil of verkalking op de zitting, bovendeele beschadigd

/ Bovendeele uitwisselen





## △ SIKKERHEDSANVISNINGER

- △ Ved monteringen skal der bruges handsker for at undgå kvæstelser og snitsår.
- △ Produktet må kun bruges til bade-, hygiejne og kropsrengøringsformål.
- △ Børn som også voksne med fysiske, mentale og/eller sensoriske begrænsninger må ikke bruge brusersystemet uden opsyn. Personer som er under indflydelse af alkohol eller narkotika må ikke bruge brusersystemet.
- △ Produktet må ikke bruges som håndtag. Der skal monteres et separat håndtag.
- △ Større trykforskelle mellem koldt og varmt vand bør udjævnes.

## MONTERINGSANVISNINGER

- / Før monteringen skal produktet kontrolleres for transportskader. Efter monteringen godkendes transportskader eller skader på overfladen ikke længere.
- / Ledningerne og armaturerne skal monteres, skylles og kontrolleres iht. de gældende standarder.
- / Installationsbestemmelserne, der gælder i det enkelte land, skal overholdes.
- / Ved montering af produktet igennem kvalificerede fagfolk skal der holdes øje med, at fastgørelsesoverfladen er plan i alle områder hvor produktet monteres (ingen fremragende fuger eller fliseforskydninger), at væggene er velegnet til monteringen af produktet og ikke har svare områder.
- / Dette produkt er ikke beregnet til anvendelse i forbindelse med et dampbad!

## TERMOSTAT I FORBINDELSE MED GENNEMSTRØMNINGSVANDVARMER

- / Hvis der tilsluttes en håndbruser, skal en drossel (hvis der findes en) fjernes.

## TEKNISKE DATA

Driftstryk:	max. 1 MPa
Anbefalet driftstryk:	0,1 - 0,5 MPa
Prøvetryk:	1,6 MPa
	(1 MPa = 10 bar = 147 PSI)
Varmtvandstemperatur:	max. 70°C
Anbefalet varmtvandstemperatur:	65°C
Tilslutningsmål:	150 mm
Tilslutninger G 1/2:	Koldt højre - varmt venstre
Termisk desinfektion:	max. 70°C/4 min

- / Produktet er udelukkende beregnet til drikkevand!

## SYMBOLBESKRIVELSE



Der må ikke benyttes eddikesyreholdig silikone!



### FORINDSTILLING (se s. 34)

Efter monteringen skal termostatens udløbstemperatur kontrolleres. Såfremt den målte vandtemperatur afviger fra den på termostaten viste forindstilling er en korrigering af skalagrebet nødvendig.



### SERVICE

- / Ifølge DIN EN 1717 skal gennemstrømningsbegrænsere i overensstemmelse med nationale regler afprøves regelmæssigt (mindst en gang om året).
- / For at sikre optimal funktion af termostaten, bør termostaten fra tid til anden motioneres (stilles skiftevis helt varm og helt kold).



### MÅLENE (se s. 31)



### GENNEMSTRØMNINGSDIAGRAM (se s. 31)

- ① Afløb bruser
- ② Afgang for ekstra forbrugere (fri gennemstrømning)



### RESERVEDELE (se s. 35)



### RENGØRING (se s. 36)



### MONTERINGSEKSEMPLER (se s. 31)



### BRUGSANVISNING (se s. 34)

FEJL	ÅRSAG	HJÆLP
/ For lidt vand	/ Forsyningstrykket er ikke højt nok / Smudsfangsien er snavset	/ Afprøv forsyningstrykket / Rengør smudsfangsi foran termostaten og på termostatelementet
	/ Sien mellem bruser og slange er snavset	/ Strålerregulator eller serviceenhed renses/afkalkes/udskiftes
/ Kryds-flow, varmt vand i koldtvandsledningen og omvendt	/ Kontraventilen er snavset eller utæt.	/ Rengør kontraventilen eller udskift den evt.
/ Udløbstemperaturen stemmer ikke overens med den indstillede temperatur	/ Termostaten er ikke justeret / For lav varmtvands-temperatur	/ Juster termostaten! / Forhøj varmtvands-temperaturen fra 42°C til 65°C
/ Temperaturregulering ikke mulig	/ katuschen er tilkalket / Varmt- og koldvandsstilslutningerne blev byttet om	/ Udskift katuschen / tilslutninger ændres
/ Vandvarmeren går ikke i gang ved aktivering af termostat	/ Smudsfangsien er snavset / Kontraventilen hænger	/ Rengør/udskift smudsfangsi / Udskift kontraventil
	/ Vandsporen i håndbruseren er ikke fjernet	/ Afmonter vandsporen i håndbruseren
/ Bruser/kartud drypper	/ Snavs eller kalk på pakningen, beskadiget afspærringsventil	/ Udskift afspærringsventilen



## ⚠ AVISOS DE SEGURANÇA

- ⚠ Durante a montagem devem ser utilizadas luvas de protecção, de modo a evitar ferimentos resultantes de entalamentos e de cortes.
- ⚠ O produto só pode ser utilizado para fins de higiene pessoal.
- ⚠ Crianças e adultos com deficiências motoras, mentais e/ou sensoriais não podem utilizar o sistema de duche sem monitorização. Pessoas que estejam sob a influência de álcool ou drogas não podem utilizar o sistema de duche.
- ⚠ O produto não pode ser utilizado como pega de apoio. Tem que ser montada uma pega separada.
- ⚠ Grandes diferenças entre as pressões das águas quente e fria devem ser compensadas.

## AVISOS DE MONTAGEM

- / Antes da montagem deve-se controlar o produto relativamente a danos de transporte. Após a montagem não são aceites quaisquer danos de transporte ou de superfície.
- / As tubagens e a torneira têm que ser montadas, enxaguadas e verificadas de acordo com as normas em vigor.
- / A prescrições de instalação válidas nos respetivos países devem ser respeitadas.
- / Durante a montagem efectuada por técnicos qualificados deve ter-se em atenção que a superfície de fixação seja plana em toda a sua extensão (sem juntas ou ladrilhos salientes), que a estrutura da parede seja adequada para a montagem do produto e que não apresente pontos fracos.
- / O produto não foi concebido para utilização em combinação com um banho de vapor!

## MISTURADORA TERMOSTÁTICA EM CONJUNTO COM ESQUENTADORES INSTANTÂNEOS

- / Se instalar um chuveiro de mão, remova o limitador de caudal do chuveiro.

## DADOS TÉCNICOS

Pressão de funcionamento:	max. 1 MPa
Pressão de func. recomendada:	0,1 - 0,5 MPa
Pressão testada:	1,6 MPa
	(1 MPa = 10 bar = 147 PSI)
Temperatura da água quente:	max. 70°C
Temp. água quente recomendada:	65°C
Distância entre eixos:	150 mm
Ligações G 1/2:	fria à direita - quente à esquerda
Desinfecção térmica:	max. 70°C / 4 min

- / Este produto foi única e exclusivamente concebido para água potável!

## DESCRIÇÃO DO SÍMBOLO



Não utilizar silicone que contenha ácido acético!



AFINAÇÃO (ver página 34)

É necessária correcção se a temperatura medida no ponto de saída diferir da temperatura marcada na escala.



## MANUTENÇÃO

- / As válvulas anti-retorno devem ser verificadas regularmente de acordo com a DIN EN 1717 segundo os regulamentos nacionais ou regionais (pelo menos uma vez por ano).
- / Para garantir um funcionamento suave do elemento termostático é necessário de vez em quando rodar totalmente o manípulo da termostática da posição quente para a fria.



## MEDIDAS (ver página 31)



## FLUXOGRAMA (ver página 31)

- ① Saída do chuveiro
- ② Saída para consumidor adicional (caudal livre)



## PEÇAS DE SUBSTITUIÇÃO (ver página 35)



## LIMPEZA (ver página 36)



## EXEMPLOS DE MONTAGEM (ver página 31)



## FUNCIONAMENTO (ver página 34)

FALHA	CAUSA	SOLUÇÃO
/ Água insuficiente	/ Pressão não adequada / Filtro do regulador sujo / Filtro do vedante do chuveiro sujo	/ Verificar a pressão da água / Limpar o filtro nas ligações de água e no cartucho termostático / Limpar/descalcificar/trocar controlador de fluxo ou unidade de serviço
/ Fluxos cruzados, água quente a ser forçada a entrar no tubo da água fria, ou vice-versa, quando a misturadora está fechada.	/ Válvula anti-retorno suja ou com fugas	/ Limpar a válvula antiretorno, substitua se necessário
/ A temperatura da água não corresponde à temperatura seleccionada	/ A misturadora termostática não foi ajustada / Temperatura da água quente muito baixa	/ Ajustar a misturadora termostática / Aumentar a temperatura da água quente para 42° C a 65° C.
/ Não é possível regular a temperatura	/ Regulador da temperatura calcificado / As ligações da água quente e fria foram trocadas	/ Limpar regulador da temperatura / Modificar ligações
/ Esquentador não funciona com a termostática	/ Filtro sujo / Válvula anti-retorno está presa / O limitador de caudal não foi retirado	/ Limpar/trocar o filtro / Trocar a válvula anti-retorno / Retirar o limitador de caudal
/ Duche/bica a pingar	/ Sujidade ou sedimentação no assento da válvula	/ Substituir unidade de corte



**Δ WSKAZÓWKI BEZPIECZEŃSTWA**

- Δ Aby uniknąć zranień na skutek zgniecenia lub przecięcia, podczas montażu należy nosić rękawice ochronne.
- Δ Produkt może być używany tylko do kąpieli, higieny i czyszczenia ciała.
- Δ Zarówno dzieci, jak i dorośli z fizycznymi, psychicznymi i/lub sensorycznymi ograniczeniami nie mogą korzystać z prysznica bez opieki. Osoby znajdujące się pod wpływem alkoholu lub narkotyków nie mogą korzystać z prysznica.
- Δ Produktu nie wolno używać jako uchwytu do trzymania się. Należy zamontować osobny uchwyt.
- Δ Znaczne różnice ciśnień na dopływach ciepłej i zimnej wody muszą zostać wyrównane.

**WSKAZÓWKI MONTAŻOWE**

- / Przed montażem należy skontrolować produkt pod kątem szkód transportowych. Po montażu nie widać żadnych szkód transportowych ani szkód na powierzchni.
- / Przewody i armatura muszą być montowane, płukane i kontrolowane według obowiązujących norm.
- / Należy przestrzegać wytycznych instalacyjnych obowiązujących w danym kraju.
- / Montaż produktu musi być wykonany przez wykwalifikowanego fachowca. Powierzchnia w miejscu montażu musi być równa (bez uskoków wzgl. wzajemnie przesuniętych płytek). Ściana w miejscu montażu musi być stabilna. Dołożone w komplecie śruby i kołki rozporowe są przeznaczone do betonu.
- / Produkt nie jest przewidziany do zastosowania w łaźni parowej!

**TERMOSTAT W POŁĄCZENIU Z PRZEPŁYWOWYM PODGRZEWACZEM WODY**

- / Podczas montażu główki prysznicowej należy ewentualnie usunąć istniejący dławik przepływu.

**DANE TECHNICZNE**

Ciśnienie robocze:	maks. 1 MPa
Zalecane ciśnienie robocze:	0,1 - 0,5 MPa
Ciśnienie próbne:	1,6 MPa
	(1 MPa = 10 bary = 147 PSI)
Temperatura wody gorącej:	maks. 70°C
Zalecana temperatura wody gorącej:	65°C
Wymiary przyłącza:	150 mm
Przyłącza G 1/2:	Zimna z prawej - Ciepła z lewej
Dezynfekcja termiczna:	maks. 70°C / 4 min

- / Produkt przeznaczony wyłącznie do wody pitnej!

**OPIS SYMBOLU**

Nie stosować silikonów zawierających kwas octowy!



**U STAWIANIE** (patrz strona 34)

Po ukończeniu montażu należy sprawdzić temperaturę ciepłej wody na wylocie z termostatu. Korekta będzie konieczna wtedy, gdy zmierzona temperatura na wylocie różni się od temperatury nastawionej na termostacie.

**KONSERWACJA**

- / Zgodnie z normą DIN EN 1717, krajowymi i miejscowymi przepisami, działanie zabezpieczeń przed przepływem zwrotnym musi być kontrolowane (przynajmniej raz w roku).
- / Aby zachować łatwość obsługi termostatu, od czasu do czasu należy go przekręcić na całkiem zimną i na całkiem ciepłą wodę.



**W Y M I A R Y** (patrz strona 31)



**S C H E M A T P R Z E P Ł Y W U** (patrz strona 31)

- ① Odpływ prysznica
- ② Wylot dla dodatkowego użytkownika (swobodny przepływ)



**C Z Ę Ś C I S E R W I S O W E** (patrz strona 35)



**C Z Y S Z C Z E N I E** (patrz strona 36)



**P R Z Y K Ł A D Y M O N T A Ż O W E** (patrz strona 31)



**O B S Ł U G A** (patrz strona 34)

**U S T E R K A**

- / Mała ilość wody

**P R Z Y C Z Y N A**

- / Zbyt niskie ciśnienie zasilające
- / Zabrudzone sitko przy wkładzie termostatycznym
- / Zabrudzona uszczelka z sitkiem w prysznicu

**P O M O C**

- / Sprawdzić ciśnienie w instalacji
- / Wyczyścić sitka przed termostatem i we wkładzie termostatycznym
- / oczyścić/odkamienić/wymienić perlator lub jednostkę serwisową

- / Przepływ krzyżowy, woda ciepła przy zamkniętej armaturze wpływa do przewodu wody zimnej lub odwrotnie

- / Zabrudzone/uszkodzone zabezpieczenie przed przepływem zwrotnym

- / Wyczyścić/wzgl. wymienić zabezpieczenie przed przepływem zwrotnym

- / Temperatura wody nie zgadza się z ustaloną wartością

- / Termostat nie został wyregulowany
- / Za niska temperatura ciepłej wody

- / Przeprowadzić regulację termostatu
- / Podwyższyć temperaturę wody ciepłej na 42°C do 65°C

- / Brak możliwości regulacji temperatury

- / Wkład termostatyczny zakamieniony
- / Przyłącza ciepłej i zimnej wody zostały zamienione

- / Wymienić wkład termostatyczny
- / Zmienić przyłącza

- / Po otwarciu armatury nie załącza się podgrzewacz przepływowy

- / Zabrudzone sitka
- / Zablockowane zabezpieczenie przed przepływem zwrotnym
- / Dławik przepływu nie został usunięty z prysznica ręcznego

- / Oczyszczyć/wymienić sitka
- / Wymienić zabezpieczenie przed przepływem zwrotnym

- / Wyciekająca woda z główki prysznicowej lub wylewki

- / Brud lub osady na gnieździe uszczelniającym, uszkodzenie górnego elementu zamykającego

- / Wymienić górny element zamykający



**△ BEZPEČNOSTNÍ POKYNY**

- △ Pro zabránění řezným zraněním a pohmožděninám je nutné při montáži nosit rukavice.
- △ Produkt smí být používán pouze ke koupání a za účelem tělesné hygieny.
- △ Děti a dospělí osoby s tělesným, duševním a/nebo smyslovým postižením nesmí produkt používat bez dozoru. Osoby pod vlivem alkoholu nebo drog nesmí produkt používat.
- △ Produkt nesmí být používán jako madlo. Je nutné namontovat samostatné madlo.
- △ Je nutné vyrovnat velké rozdíly tlaku mezi přípoji studené a teplé vody.

**POKYNY K MONTÁŽI**

- / Před montáží je třeba produkt zkontrolovat, zda nebyl při transportu poškozen. Po zabudování nebudou uznány žádné škody způsobené transportem nebo poškození povrchu.
- / Vedení a armatura musí být namontovány, propláchnuty a otestovány podle platných norem.
- / Je třeba dodržovat montážní pravidla platné v dané zemi.
- / Při montáži produktu kvalifikovanou osobou je třeba dbát na to, aby byla upevňovací plocha v celé oblasti upevnění rovná (žádné vyčnívající spáry nebo zapuštěné obklady), aby struktura stěny byla vhodná pro montáž produktu a neměla žádná slabá místa.
- / Výrobek není určen k použití ve spojení s parní lázní!

**TERMOSTAT V KOMBINACI S PRŮTOKOVÝMI OHŘÍVAČI**

- / Má-li být připojena ruční sprcha, pak z ní musí být vymontována případně zabudovaná škrticí ventil.

**TECHNICKÉ ÚDAJE**

Provozní tlak:	max. 1 MPa
Doporučený provozní tlak:	0,1 - 0,5 MPa
Zkušební tlak:	1,6 MPa
	(1 MPa = 10 bar = 147 PSI)
Teplota horké vody:	max. 70°C
Doporučená teplota horké vody:	65°C
Rozteč připojení:	150 mm
Přípoje G 1/2:	studená vpravo - teplá vlevo
Tepelná desinfekce:	max. 70°C / 4 min

- / Výrobky Hansgrohe jsou vhodné pro přímý kontakt s pitnou vodou.

**POPIS SYMBOLŮ**

Nepoužívat silikon s obsahem kyseliny octové!



**NASTAVENÍ** (viz strana 34)

Po ukončení montáže se musí zkontrolovat teplota vody vytékající z termostatu. Pokud se teplota změřená v místě odběru liší od teploty nastavené na termostatu, je nutné provést korekci.



**ÚDRŽBA**

/ U zpětných ventilů se musí podle DIN EN 1717 v souladu s národními nebo regionálními předpisy testovat jejich funkčnost (alespoň jednou ročně).

- / Aby byl zajištěn lehký chod regulační jednotky, měl by se termostat čas od času nastavit na úplně horkou a úplně studenou vodu.



**ROZMĚRY** (viz strana 31)

**DIAGRAM PRŮTOKU** (viz strana 31)

- ① Odtok sprchy
- ② Odpad pro další spotřebič (volný průtok)



**SERVISNÍ DÍLY** (viz strana 35)



**ČIŠTĚNÍ** (viz strana 36)



**PŘÍKLADY MONTÁŽE** (viz strana 31)



**OVLÁDÁNÍ** (viz strana 34)

**PORUCHA**

/ Málo vody

**PŘÍČINA**

- / Nízký tlak v přívodu.
- / Zanesený lapač nečistot v regulační jednotce
- / Sítko v těsnění u sprchy zanesené

**ODSTRANĚNÍ**

- / Zkontrolovat tlak v potrubí
- / Vyčistit lapače nečistot před termostatem a na regulační jednotce
- / vyčistíte/odvápnete/vyměníte regulátor trysky nebo servisní jednotku

/ Křížení toků, teplá voda se při zavěšené armatuře tlačí do přívodu studené vody nebo naopak

/ Znečištěný nebo netěsný zpětný ventil

/ Zpětný ventil vyčistit, případně vyměnit

/ Teplota u výtoku nesouhlasí s nastavenou teplotou

- / Teplota u výtoku nesouhlasí s nastavenou teplotou
- / Nízká teplota teplé vody

- / Nastavit termostat
- / Teplotu horké vody zvýšit na 42°C až 65°C

/ Nelze regulovat teplotu

- / regulační jednotka zanesena vodním kamenem
- / Došlo k záměně přípojek teplé a studené vody

/ vyměnit regulační jednotku

/ průtokový ohřivač v provozu s termostatem nezapne

- / Sítko na zachycování nečistot je zanesené
- / Zpětný ventil je zablokovaný

/ Změnit napojení

/ sprcha nebo výtok odkapává

- / Není odstraněn kroužek ze sprchy
- / Nečistoty nebo usazeniny na těsnícím sedle

/ Odstranit kroužek ze sprchy

/ vyměnit horní uzavírací prvek

**△ BEZPEČNOSTNÉ POKYNY**

- △ Pri montáži musíte nosiť rukavice, aby ste predišli pomliaždeninám a rezným poraneniam.
- △ Produkt sa smie používať len na kúpanie a telesnú hygienu.
- △ Produkt nesmú bez dozoru používať deti, ako aj dospelé osoby s telesným, duševným a/alebo zmyslovým postihnutím. Produkt nesmú používať ani osoby, ktoré sú pod vplyvom alkoholu alebo drog.
- △ Výrobok sa nesmie používať ako držadlo. K tomu účelu sa musí namontovať samostatné držadlo.
- △ Veľké rozdiely v tlaku medzi prípojkami studenej a teplej vody musia byť vyrovnané.

**POKYNY PRE MONTÁŽ**

- / Pred montážou musíte produkt skontrolovať, či nebol počas transportu poškodený. Po zabudovaní nebudú uznané žiadne škody spôsobené transportom alebo poškodenia povrchu.
- / Ledningarna och blandaren måste monteras, spolás igenom och kontrolleras enligt de gällande normerna.
- / Je potrebné dodržiavať smernice o inštalácii, ktoré sú práve teraz platné v krajinách.
- / Pri montáži produktu kvalifikovanou osobou treba dávať pozor na to, aby bola upevňovacia plocha v celej oblasti upevnenia rovná (žiadne vyčnievajúce medzery alebo zapustenia obkladov), aby štruktúra steny bola vhodná pre montáž produktu a nemá žiadne slabé miesta.
- / Výrobok nie je vhodný na použitie v spojení s parným kúpeľom!

**TERMOSTATICKÁ BATÉRIA V SPOJENÍ S PRIETOKOVÝMI OHRIEVAČMI**

- / Ak sa pripojí ručná sprcha, musí sa z nej demontovať tlmiaci ventil.

**TECHNICKÉ ÚDAJE**

Prevádzkový tlak:	max. 1 MPa
Doporučený prevádzkový tlak:	0,1 - 0,5 MPa
Skúšobný tlak:	1,6 MPa
	(1 MPa = 10 bar = 147 PSI)
Teplota teplej vody:	max. 70°C
Doporučená teplota teplej vody:	65°C
Pripájacie rozmery:	150 mm
Prípoje G 1/2:	studená vpravo - teplá vľavo
Termická dezinfekcia:	max. 70°C / 4 min

- / Výrobok je koncipovaný výhradne pre pitnú vodu!

**POPIS SYMBOLOV**

Nepoužívať silikón s obsahom kyseliny octovej!



**NASTAVENIE** (viď strana 34)

Po ukončení montáže sa musí skontrolovať teplota vody vytekajúcej z termostatu. Pokiaľ sa teplota nameraná na mieste odberu líši od teploty nastavenej na termostate, je nutné vykonať korekciu.

**ÚDRŽBA**

- / Pri spätných ventiloch sa musí podľa DIN EN 1717 v súlade s národnými alebo regionálnymi predpismi testovať ich funkčnosť (aspoň raz ročne).
- / Aby bol zaistený ľahký chod regulačnej jednotky, mal by sa termostat z času čas nastaviť na maximálne horúcu a maximálne studenú vodu.

**ROZMERY** (viď strana 31)**DIAGRAM PRIETOKU** (viď strana 31)

- ① Odtok sprchy
- ② Odtok pre dodatočné spotrebiče (voľný prietok)

**SERVISNÉ DIELY** (viď strana 35)**ČISTENIE** (viď strana 36)**PRÍKLADY MONTÁŽE** (viď strana 31)**OBSLUHA** (viď strana 34)**PORUCHA**

/ Málo vody

**PRÍČINA**

/ Nízky tlak v prívoде.

/ Zanesený lapač nečistôt v regulačnej jednotke

/ Sítko v tesnení sprchy je znečistené

/ Znečistený alebo netesný spätný ventil

**POMOC**

/ Skontrolovať tlak v potrubí

/ Vyčistiť filter pred termostatom a na regulačnej jednotke

/ Perlátor alebo servisnú jednotku vyčistiť/odvápniť/vymeniť

/ Kríženie tokov, teplá voda sa pri uzavretej armatúre tlačí do prívoде studenej alebo naopak

/ Znečistený alebo netesný spätný ventil

/ Spätný ventil vyčistiť, prípadne vymeniť

/ Teplota na výtoku nesúhlasí s nastavenou teplotou

/ Nebol nastavený termostat

/ Nízka teplota teplej vody

/ Nastaviť termostat

/ Teplotu teplej vody zvýšiť na 42°C až 65°C

/ Nie je možné regulovať teplotu

/ Regulačná jednotka zanesená vodným kameňom

/ Prípojky teplej a studenej vody boli zamenené

/ Vymeniť regulačnú jednotku

/ Zmeniť napojenia

/ Prietokový ohrievač sa počas prevádzky termostatu nezapína

/ Sítko v tesnení sprchy je znečistené

/ Obmedzovač spätného nasatia je zablokovaný

/ Nie je odstránený krúžok zo sprchy

/ Vyčistiť resp. vymeniť sítko

/ Vymeniť obmedzovač spätného nasatia

/ Odstrániť krúžok zo sprchy

/ Sprcha alebo odtok kvapká

/ Nečistoty alebo usadeniny na tesniacom sedle

/ Vymeniť uzatváraciu hornú časť



### △ 安全技巧

- △ 装配时为避免挤压和切割受伤，必须戴上手套。
- △ 本产品只允许作为洗浴、卫生和洁身之用。
- △ 不得让儿童和肢体、精神和或意识有障碍的成人在不受监管的情况下使用淋浴系统。受酒精或毒品影响的人员不得使用淋浴系统。
- △ 该产品不得作扶柄使用。必须安装单独的扶柄。
- △ 冷热水管间过大的压力差必须予以平衡。

### 安装提示

- / 安装前必须检查产品是否受到运输损害。安装后将不认可运输损害或表面损伤。
- / 管道和阀门必须根据通用标准进行安装、冲洗和检查。
- / 请遵守当地国家现行的安装规定。
- / 由有资格的专业人员进行产品安装时请注意：在所有加固区域中，加固表面是否平整（无突出的接缝或瓷砖），墙体结构是否适合产品安装且未显露出任何缺点。
- / 本产品并非设计来与蒸气浴连接使用！

### 恒温龙头 连接连续流热水器

- / 如果要连接手持花洒，必须去掉它的水流控制器。

### 技术参数

工作压强:	最大 1 MPa
推荐工作压强:	0,1 - 0,5 MPa
测试压强:	1,6 MPa
	(1 MPa = 10 bar = 147 PSI)
热水温度:	最大 70°C
推荐热水温度:	65°C
中心距离:	150 mm
连接管线 G 1/2:	左热右冷
热力消毒:	最大 70°C / 4 分钟

- / 该产品专为饮用水设计！

### 符号说明



请勿使用含有乙酸的硅胶！



调节 (参见第页 34)

安装完成后必须检查调温器的出水温度。如在取水处测量所得的温度与调温器上设定的温度有偏差，那么必须进行调整。



保养

- / 单向阀必须在符合国家或当地的法律的情况下按照DIN EN 1717定期检查（至少一年一次）。
- / 为了保证恒温器的稳定运转，请务必定期从最热到最冷转动调温器。



大小 (参见第页 31)



流量示意图 (参见第页 31)

- ① 淋浴出水
- ② 额外的出水口 (时的流速)



备用零件 (参见第页 35)



清洗 (参见第页 36)

问题	原因	补救
/ 龙头出水量小	/ 水压不足 / 调压器过滤网脏污 / 花洒滤网有垃圾堵塞	/ 检查总水压 / 清洁龙头前面和恒温阀芯的过滤网。 / 清洁除垢/更换喷射调节器或服务单元
/ 串水，在龙头关闭的状态下，热水被强迫流入冷水管路，或者相反。	/ 单向阀有垃圾堵塞或漏水	/ 清洗单向阀，如有必要则更换新的
/ 龙头出水温度和温度设定的不符	/ 恒温阀芯未被调节 / 热水温度过低	/ 调节恒温器 / 将热水温度从42°C升高到65°C
/ 水温无法调节	/ 恒温阀芯表面结垢 / 热水和冷水连接头已调换	/ 更换恒温阀芯 / 改变接口
/ 使用恒温龙头后，燃气热水器不工作	/ 过滤网有垃圾堵塞 / 单向阀装反 / 手持花洒的流量限制器没有去除	/ 清洗过滤网/更换过滤网 / 正确安装单向阀 / 去除流量限制器
/ 花洒或龙头出水嘴滴水	/ 在阀体上有灰尘或水垢，阀芯损坏	/ 更换关闭部件



安装示意 (参见第页 31)

操作 (参见第页 34)

## УКАЗАНИЯ ПО ТЕХНИКЕ БЕЗОПАСНОСТИ

- ⚠ Во время монтажа следует надеть перчатки во избежание прищемления и порезов.
- ⚠ Изделие разрешается использовать только в гигиенических целях: для принятия ванны и личной гигиены.
- ⚠ Дети, а также взрослые с физическими, умственными и/или сенсорными недостатками должны пользоваться изделием только под присмотром. Запрещается пользоваться изделием в состоянии алкогольного или наркотического опьянения.
- ⚠ Изделие запрещается использовать в качестве рукоятки. Следует устанавливать специальную рукоятку.
- ⚠ донного клапа. Перед установкой смесителя необходимо регулировочными кранами выровнять авление холодной и горячей воды при помощи вентилей регулирующих подачу воды в квартиру.

## УКАЗАНИЯ ПО МОНТАЖУ

- / Перед монтажом следует проверить изделие на предмет повреждений при перевозке. После монтажа претензии о возмещении ущерба за повреждения при перевозке или повреждения поверхностей не принимаются.
- / Трубы и арматура должны быть установлены, промыты и проверены в соответствии с действующими нормами.
- / Необходимо соблюдать требования по монтажу, действующие в соответствующих странах.
- / Во время монтажа изделия квалифицированным персоналом поверхность крепления должна быть ровной по всей области крепления (не допускайте выступающих стыков или перекоса облицовочной плитки); для монтажа изделия следует использовать подходящую стену достаточной прочности.
- / Изделие не предназначено для использования в паровой бане!

## ТЕРМОСТАТ С ПРОТОЧНЫМИ НАГРЕВАТЕЛЯМИ

- / При подключении ручного душа, из него необходимо удалить возможно установленный в нем дроссель.

## ТЕХНИЧЕСКИЕ ДАННЫЕ

Рабочее давление:	не более. 1 МПа
Рекомендуемое рабочее давление:	0,1 - 0,5 МПа
Давлении:	1,6 МПа
	(1 МПа = 10 bar = 147 PSI)
Температура горячей воды:	не более. 70°C
Рекомендуемая темп. гор. воды:	65°C
Размеры подключения:	150 мм
Подключение G 1/2:	холодная справа - горячая слева
Термическая дезинфекция:	не более. 70°C/4 мин

- / Изделие предназначено исключительно для питьевой воды!

## ОПИСАНИЕ СИМВОЛОВ



Не применяйте силикон, содержащий уксусную кислоту.



### ПОДГОНКА (см. стр. 34)

После монтажа следует проверить температуру на выходе из термостата. Скорректируйте температуру воды, если она отличается от установленной на термостате.

НЕИСПРАВНОСТЬ	ПРИЧИНА	УСТРАНЕНИЕ НЕИСПРАВНОСТИ
/ недостаточный давление (если устан напор воды)	/ Проблемы водоснабжения / Фильтр термоэлемента загрязнен / Фильтр душа загрязнен	/ Проверить овлен насос проверить работу насоса / Очистите грязеулавливающие сита перед термостатом и на регуляторе / Регулятор струи или сервисный блок следует очистить/удалить накипь/заменить
/ Подмес воды, в закрытом положении горячая вода стремится в подводу холодной воды или наоборот	/ Клапан обратного тока воды загрязнен или неисправен	/ Очистить кланан или заменить при необходимости
/ Температура смешанной воды не соответствует шкале	/ Термостат не настроен / Температура горячей воды слишком низкая	/ Настроить термостат / Поднять температуру горячей воды с 42 град.С до 65 град.С
/ Регулировка температура не производится	/ Регулятор засорен накипью / Подключения горячей и холодной воды перепутаны местами.	/ Замените регулятор / Замените разъемы
/ Проточный нагреватель не включается в режиме работы термостата	/ Грязеулавливающие сита загрязнены / Клапан обратного тока заедает / Дроссель не удален из ручного душа	/ Очистите/замените грязеулавливающие сита / Замените клапаны обратного течения / Извлеките дроссель из ручного душа
/ Из душа или выхода капает вода	/ Загрязнения или отложения на уплотнительном кольце, верхняя часть запора повреждена	/ Замените верхнюю часть отключающего устройства



## ТЕХНИЧЕСКОЕ ОБСЛУЖИВАНИЕ

- / Защита обратного тока должна регулярно проверяться (минимум один раз в год) по стандарту DIN EN 1717 или в соответствии с национальными или региональными нормативами
- / Для гарантии плавного изменения температуры и долгого срока службы необходимо периодически поворачивать ручку регулировки температуры из положение максимально горячая в положение максимально холодная вода.



### РАЗМЕРЫ (см. стр. 31)

### СХЕМА ПОТОКА (см. стр. 31)

- ① Отвод душа
- ② Выход для дополнительного потребителя (свободное истечение)



### КОМПЛЕКТ (см. стр. 35)



### ОЧИСТКА (см. стр. 36)



### ВАРИАНТЫ УСТАНОВКИ (см. стр. 31)



### ЭКСПЛУАТАЦИЯ (см. стр. 34)



## △ TURVALLISUUSOHJEET

- △ Asennuksessa on käytettävä käsiineitä puristumien ja viiltojen aiheuttamien tapaturmien estämiseksi.
- △ Tuotetta saa käyttää ainoastaan kylpy-, hygienia- ja puhdistustarkoituksiin.
- △ Lapset ja ruumiillisesti, henkisesti ja/tai aistillisesti rajoittuneet aikuiset eivät saa käyttää suihkujärjestelmää ilman valvontaa. Alkoholin tai huumeiden vaikutuksessa olevat henkilöt eivät saa käyttää suihkujärjestelmää.
- △ Tuotetta ei saa käyttää kädensijana. On asennettava erillinen kädensija.
- △ Suuret paine-erot kylmä- ja kuumavesiliitäntöjen välillä on tasattava.

## ASENNUSOHJEET

- / Ennen asennusta on tarkastettava tuotteen mahdolliset kuljetusvahingot. Asennuksen jälkeen kuljetus- ja pintavaurioita ei hyväksytä.
- / Putket ja hana on asennettava, huuhdeltava ja tarkastettava voimassa olevien standardien mukaisesti.
- / Jokaisessa maassa on noudatettava siellä päteviä asennusohjeita.
- / Pätevän ammattihenkilöstön asentaessa tuotetta on otettava huomioon, että kiinnityspinnan on oltava koko kiinnitysalueelta tasainen (ei korkeita saumoja tai laattojen yhtymäkohtia), seinän rakenne soveltuu tuotteen asennukseen eikä siinä ole heikkoja kohtia.
- / Tuotetta ei ole tarkoitettu käytettäväksi yhdessä höyrykyllyn kanssa!

## TERMOSTAATTI LÄPIVIRTAUSKUMENNINTA KÄYTETTÄESSÄ

- / Jos käytössä on käsisuihku, on siinä mahdollisesti oleva virtauksenrajoitin poistettava.

## TEKNISET TIEDOT

Käyttöpaine:	maks. 1 MPa
Suosittelu käyttöpaine:	0,1 - 0,5 MPa
Koestuspaine:	1,6 MPa
	(1 MPa = 10 bar = 147 PSI)
Kuuman veden lämpötila:	maks. 70°C
Kuuman veden suosituslämpötila:	65°C
Liitäntämitat:	150 mm
Liittimet G 1/2:	kylmä oikealla - kuuma vasemmallä
Lämpödesinfektio:	maks. 70°C / 4 min

- / Tuote on suunniteltu käytettäväksi ainoastaan juomaveden kanssa!

## MERKIN KUVAUS



Älä käytä etikkahappopitoista silikonia!



SÄÄTÖ (katso sivu 34)

Asennuksen jälkeen termostaatin ulostulolämpötila on tarkastettava. Säätö on tarpeen, jos käyttöpisteessä mitattu veden lämpötila eroaa termostaattiin säädetyistä lämpötilasta.



HUOLTO

- / Vastaventtiilien toiminta on tarkastettava säännöllisesti paikallisten ja kansallisten määräysten mukaisesti (DIN EN 1717, vähintään kerran vuodessa).

- / Säätyksikön kevytkäyttöisyyden takaamiseksi, säädä säätyksikkö ajoittain täysin kylmälle ja täysin kuumalle.



MITAT (katso sivu 31)



VIRTAUSDIAGRAMMI (katso sivu 31)

- ① Suihkun lähtö
- ② Lähtö lisäkuluttajaa varten (vapaa läpivirtaus)



VARAOSAT (katso sivu 35)



PUHDISTUS (katso sivu 36)



ASENNUSESIMERKKEJÄ (katso sivu 31)



KÄYTTÖ (katso sivu 34)

HÄIRIÖ	SYY	TOIMENPIDE
/ Vähän vettä	/ Syöttöpaine ei ole riittävä	/ Tarkasta putkiston paine
	/ Lämpötilan säätyksikön likasihti likaantunut	/ Puhdista termostaatin ja säätyksikön likasihdit
	/ Käsisuihkun sihtiiviste likaantunut	/ Puhdista/poista kalkki/vaihda suihkusäädin tai syöttöyksikkö
/ Ristiinvirtaus, hanan ollessa kiinni lämmin vesi pääsee virtaamaan kylmänveden putkeen tai päinvastoin.	/ Suuntaisventtiili likaantunut/viallinen	/ Puhdista suuntaisventtiili, vaihda tarvittaessa
/ Veden ulostulolämpötila ei vastaa säädettyä lämpötilaa	/ Termostaattia ei ole säädetty	/ Säädä termostaatti
	/ Lämminveden lämpötila liian alhainen	/ Kohota lämminveden lämpötila arvoon välillä 42°C ja 65°C
/ Lämpötilan säätö ei ole mahdollista	/ lämpötilan säätyksikkö kalkkeutunut	/ Vaihda lämpötilan säätyksikkö
	/ Lämmin- ja kuumavesiliitännät ovat vaihtuneet.	/ Muuta liitännät
/ Läpimenokuumennin ei kytkeydy päälle termostaattikäytössä	/ Likasihdit likaantuneet	/ Puhdista/vaihda likasihdit
	/ Suuntaisventtiili juuttunut	/ Vaihda suuntaisventtiili
	/ Käsisuihkussa olevaa kuristinta ei ole poistettu	/ Poista kuristin käsisuihkusta
/ Käsisuihkusta tai hanasta tippuu vettä	/ Likaa tai kerrostumia tiivisteistukassa, sulkuventtiilin etuosa vahingoittunut	/ Vaihda sulkuventtiilin etuosa





## △ SÄKERHETSANVISNINGAR

- △ Handskar ska bäras under monteringsarbetet så att man kan undvika kläm- och skärskador.
- △ Produkten får bara användas till kroppshygien med bad och dusch.
- △ Barn samt vuxna med fysiska, psykiska eller sensoriska funktionshinder får inte använda produkten ensamma. Personer som är påverkade av alkohol- eller droger får inte använda produkten.
- △ Produkten får inte användas som handtag. Ett separat handtag måste monteras.
- △ Stora tryckskillnader mellan anslutningarna för varmt och kallt vatten måste utjämnas.

## MONTERINGSANVISNINGAR

- / Det måste undersökas om produkten har transportskador innan den monteras. Efter monteringen accepteras inga transport- eller ytskiktsskador.
- / Ledningarna och blandaren måste monteras, spolats igenom och kontrolleras enligt de gällande normerna.
- / De installationsriktlinjer som gäller i länderna ska följas.
- / När kvalificerad fackpersonal monterar produkten är det viktigt att fästyten är plan över hela fastsättningsområdet (inga fogar som sticker ut eller kakelförskjutning) och att väggstrukturen är lämplig för en montering av produkten och inte har några svaga punkter.
- / Produkten är inte avsedd att användas tillsammans med ett ångbad!

## TERMOSTAT ANVÄNDNING MED VARMVATTENBEREDARE

- / Om du ansluter en handdusch, öka då den vattenmängd som tillförs enligt ovan.

## TEKNISKA DATA

Driftstryck:	max. 1 MPa
Rek. driftstryck:	0,1 - 0,5 MPa
Tryck vid provtryckning:	1,6 MPa (1 MPa = 10 bar = 147 PSI)
Varmvattentemperatur:	max. 70°C
Rek. varmvattentemp.:	65°C
Anslutningsmått:	150 mm
Anslutningar G 1/2:	kallt höger - varmt vänster
Termisk desinfektion:	max. 70°C/4 min

- / Produkten är enbart avsedd för dricksvatten!

## SYMBOLFÖRKLARING



Använd inte silikon som innehåller ättiksyra!



JUSTERING (se sidan 34)

När monteringen är klar måste termostatens tömningstemperatur kontrolleras. En justering är nödvändig om den uppmätta temperaturen vid tappningsstället avviker från den som är inställd på termostaten.



SKÖTSEL

- / Backventilens funktion måste kontrolleras regelbundet enligt nationella eller regionala bestämmelser i enlighet med DIN EN 1717 (minst en gång per år).

- / För att garantera att termostaten ej kalkar igen, ska den regelbundet, en gång per vecka, konditioneras. Det sker genom att man några gånger snabbt slår om temperaturen från hett till kallt och tillbaka.



MÅTTEN (se sidan 31)



FLÖDESSCHEMA (se sidan 31)

- ① Avlopp dusch
- ② Avlopp för ytterligare förbrukare (fri genomströmning)



RESERVDELAR (se sidan 35)



RENGÖRING (se sidan 36)



MONTERINGSEXEMPEL (se sidan 31)



HANTERING (se sidan 34)

## STÖRNING

- / För lite vatten

## ORSAK

- / Vattentrycket är för lågt
- / Smutsfilter i styrenheten igensatt
- / Silfiltret i duschen smutsigt
- / Backventil är igensmutsad eller otät

## ÅTGÄRD

- / Kontrollera ledningstryck
- / Rengör smutsfiltren vid inloppen och på termosensorn
- / Strålfregulator eller servicenehet rengörs/avkalkas/byts
- / Rengör backventil, byt ut om nödvändigt

- / Korsflöde - varmt vatten pressas vid avstängd ermostat in i kallvatten-inloppet, och vice versa

- / Backventil är igensmutsad eller otät

- / Rengör backventil, byt ut om nödvändigt

- / Den faktiska vatten-temperaturen stämmer inte överens med den inställda

- / Termostaten ställdes inte in
- / Varmvattentemperaturen är för låg

- / Justera termostaten
- / Höj varmvattentemperaturen till mellan 42°C och 65°C

- / Temperaturen kan ej ställas in

- / Termosensorn är igenkalkad
- / Varm- och kallvattenanslutningarna har förväxlats

- / Byt termosensorn
- / Ändra anslutningar

- / Varmvattenberedare slår ej på vid användning av termostaten

- / Smutsfiltren är igensmutsade
- / Backventil är defekt
- / Vattenbegränsare i handduschen har ej tagits bort

- / Rengör/byt smutsfilter
- / Byt backventil
- / Ta bort vattenbegränsaren

- / Det droppar ur handdusch eller utloppspip till kar

- / Smuts eller avlagringar på packningen, överdelen på avstängningsventilen är skadad

- / Byt ut avstängningsventil



## SAUGUMO TECHNIKOS NURODYMAI

- ⚠ Apsaugai nuo užspaudimo ir įsipjovimo montavimo metu mūvėkite pirštines.
- ⚠ Gaminys turi būti naudojamas tik maudymuisi, kūno higienai ir švarai palaikyti.
- ⚠ Gaminį draudžiama naudoti vaikams, taip pat suaugusiems su fizine, dvasine negale ir (arba) sensorikos sutrikimais. Gaminį taip pat draudžiama naudoti asmenims, apsvaigusiems nuo alkoholio arba narkotikų.
- ⚠ Gaminys neturi būti naudojamas kaip rankena. Rankena montuojama atskirai.
- ⚠ Turi būti išlyginti šalto ir karšto slėgio nelygumai.

## MONTAVIMO INSTRUKCIJA

- / Prieš montuojant būtina patikrinti, ar gaminys nebuvo pažeistas transportavimo metu. Sumontavus pretenzijos dėl transportavimo ir paviršiaus pažeidimų nepriimamos.
- / Vamzdžiai ir sujungimai turi būti montuojami, plaunami ir tikrinami pagal galiojančias normas.
- / Laikykitės atitinkamoje šalyje galiojančių direktyvų dėl įrengimo.
- / Atlikdami montavimo darbus, kvalifikuoti darbuotojai turi atkreipti dėmesį, kad pritvirtinimo plokštuma būtų lygi (be išsikišusių siūlių ar perkreiptų plytelių), sienų konstrukcija tiktų gaminiiui montuoti ir neturėtų jokių trūkumų.
- / Gaminis netinkamas naudoti garo pirtyje!

## TERMOSTATAS NAUDOJIMAS SU MOMENTINIAIS ŠILDIKLIAIS

- / Jei rankų dušas su vandens ribotuvu, būtina jį pašalinti.

## TECHNINIAI DUOMENYS

Darbinis slėgis:	ne daugiau kaip 1 MPa
Rekomenduojamas slėgis:	0,1 - 0,5 MPa
Bandomasis slėgis:	1,6 MPa (1 MPa = 10 barų = 147 PSI)
Karšto vandens temperatūra:	ne daugiau kaip 70°C
Rekomenduojama karšto vandens temperatūra:	65°C
Atstumas tarp centrų:	150 mm
Prijungimas G 1/2:	Šaltas vanduo dešinėje, karštas - kairėje
Terminis dezinfekavimas:	ne daugiau kaip 70°C/4 min

- / Produktas skirtas tik geriamajam vandeniui!

## SIMBOLIO APRAŠYMAS



Nenaudokite silikono, kurio sudėtyje yra acto rūgšties!



REGULIAVIMAS (žr. psl. 34)

Sumontavus, būtina patikrinti vandens, išeinančio iš termostato, temperatūrą. Pakoreguokite vandens temperatūrą, jei būtina.



TECHNINIS APTARNAVIMAS

- / Atbulinio vožtuvo apsauga privalo būti tikrinama reguliariai (mažiausiai kartą per metus) pagal DIN EN1717 arba pagal galiojančias nacionalines arba regionines normas.
- / Tam, kad būtų garantuotas tolygus temperatūros reguliavimas ir ilgas naudojimas, būtina periodiškai temperatūros rankenėlę pasukti į karščiausios ir šalčiausios temperatūros padėtį.



IŠMATAVIMAI (žr. psl. 31)



PRALAUDUMO DIAGRAMA (žr. psl. 31)

① Dušo išleidimas

② Ištekėjimas papildomam imtuvui (laisvas vandens pralaidumas)



ATSARGINĖS DALYS (žr. psl. 35)



VALYMAS (žr. psl. 36)



MONTAVIMO PAVYZDŽIAI (žr. psl. 31)



EKSPLOATACIJA (žr. psl. 34)

## GEDIMAS

- / Per maža srovė

## PRIEŽASTIS

- / Slėgis nepakankamas
- / Užsikimšęs temperatūros regulatoriaus filtras
- / Dušo galvos filtras užsikimšęs

## PRIEMONĖ

- / Patikrinti vamzdžių spaudimą
- / Išvalyti termostato ir temperatūros regulatoriaus filtrus
- / Nuvalykite/nukalkinkite/pakeiskite srauto regulatorių arba aptarnavimo bloką

- / Kryžminis tekėjimas, uždarius maišytuvą, karštas vanduo papuola į šalto vandens vamzdį

- / Atbulinis vožtuvas užsikimšęs/pažeistas

- / Išvalyti arba pakeisti atbulinį vožtuvą

- / Vandens temperatūra nesutampa su nustatyta temperatūra

- / Termostatas nesureguliuotas

- / Reguluoti termostatą

- / Temperatūros reguliavimas neįmanomas

- / Per maža karšto vandens temperatūra
- / temperatūros regulatorius apkalkėjęs

- / Karšto vandens temperatūrą pakelti nuo 42 °C bis 65 °C
- / temperatūros regulatorių pakeisti

- / Momentinis pašildytojas neįsijungia, veikiant termostatui

- / Sumaišytos karšto ir šalto vandens jungtys

- / Jungčių keitimas

- / Laša iš čiaupo arba dušo galvos

- / Užsikimšęs filtras
- / Abulinis vožtuvas neveikia
- / Neišimtas ribotuvas iš dušo galvutės
- / Nešvarumai, kalkės ant guminių dalių arba pažeistas uždarymo dalis

- / Išvalyti/pakeisti filtrą
- / Pakeisti atbulinį vožtuvą
- / Išimti ribotuvą iš dušo galvutės
- / Pakeisti ventilių



## ⚠ SIGURNOSNE UPUTE

- ⚠ Prilikom montaže se radi sprječavanja prignječenja i posjekotina moraju nositi rukavice.
- ⚠ Proizvod se smije primjenjivati samo za kupanje, tuširanje i osobnu higijenu.
- ⚠ Djeca, kao i tjelesno, mentalno i/ili senzorno hendikepirane odrasle osobe ne smiju se koristiti proizvodom bez nadzora. Osobe koje su pod utjecajem alkohola ili droga ne smiju se koristiti proizvodom.
- ⚠ Proizvod ne smije služiti za pridržavanje. U tu se svrhu mora postaviti zaseban rukohvat.
- ⚠ Velika razlika u pritisku između vruće i hladne vode mora biti izbalansirana.

## UPUTE ZA MONTAŽU

- / Prije montaže mora se provjeriti je li proizvod oštećen prilikom transporta. Nakon ugradnje se ne priznaju nikakve reklamacije koje se odnose na površinska i transportna oštećenja.
- / Cijevi i armatura moraju biti postavljeni, isprani i testirani prema važećim normama.
- / Obvezno se moraju uvažiti propisi o instalacijama koji vrijede u dotičnoj zemlji.
- / Kada proizvod montira kvalificirano stručno osoblje treba paziti da čitava površina na koju se učvršćuje bude ravna (bez istaknutih fuga ili krivljenja pločica), da je zidna konstrukcija primjerena montaži proizvoda te da nema slabih mjesta.
- / Proizvod nije predviđen za primjenu u parnim kupaoionicama!

## TERMOSTAT SA PROTOČNIM BOJLERIMA

- / Ako želite priključiti ručni tuš, iz njega je potrebno izvaditi cijev koja smanjuje protok ukoliko takva cijev postoji.

## TEHNIČKI PODATCI

Najveći dopušteni tlak:	tlak 1 MPa
Preporučeni tlak:	0,1 - 0,5 MPa
Probni tlak:	1,6 MPa
	(1 MPa = 10 bar = 147 PSI)
Temperatura vruće vode:	tlak 70°C
Preporučena temperatura vruće vode:	65°C
Razmak od sredine:	150 mm
Spojevi G 1/2:	hladna desno - topla lijevo
Termička dezinfekcija:	tlak 70°C/4 min

- / Proizvod je koncipiran isključivo za pitku vodu!

## OPIS SIMBOLA



Nemojte koristiti silikon koji sadrži octenu kiselinu!



REGULACIJA (pogledaj stranicu 34)

Nakon instalacije treba ispitati izlaznu temperaturu termostata. Korekcija je neophodna, ako izmjerena temperatura na mjestu uzimanja odstupa od temperature koja je namještena na termostatu.



ODRŽAVANJE

- / Ispravnost nepovratnog ventila mora se redovito provjeravati prema standardu DIN EN 1717 i u skladu sa važećim propisima (najmanje jednom godišnje).

- / Kako bi se olakšala prohodnost i produljio vijek trajanja regulacijske jedinice, potrebno je s vremena na vrijeme podesiti termostat iz položaja maksimalno tople u položaj maksimalno hladne vode.



MJERE (pogledaj stranicu 31)



DIJAGRAM PROTOKA (pogledaj stranicu 31)

① Ogranak tuš

② Izlaz za dodatno trošilo (slobodan protok)



REZERVNI DJELOVI (pogledaj stranicu 35)



ČIŠĆENJE (pogledaj stranicu 36)



PRIMJERI INSTALACIJA (pogledaj stranicu 31)



UPOTREBA (pogledaj stranicu 34)

## GREŠKA

/ Nedovoljno vode

## UZROK

- / Prenizak pritisak vode
- / Očistite rešetkasti filter regulacijske jedinice
- / Filter tuša je prljav

## OTKLANJANJE

- / Ispitajte tlak u cijevima
- / Očistite rešetkasti filter ispred termostata i na regulacijskoj jedinici
- / regulator mlaza ili servisnu jedinicu očistite/uklonite s njih vapnenac/zamijenite
- / Očistite ili zamijenite nepovratni ventil

/ Križni tok vode, kod zatvorene armature vruća voda ulazi u cijev s hladnom vodom i obrnuto

/ Nepovratni ventil je prljav/neispravan

/ Očistite ili zamijenite nepovratni ventil

/ Temperatura na slavini ne podudara se s podešenom temperaturom

- / Termostat nije podešen
- / Preniska temperatura tople vode

- / Podesite termostat
- / Povećajte temperaturu vruće vode na 42-65 °C

/ Reguliranje temperature nije moguće

- / Regulacijska jedinica začepljena je kamencem
- / Zamijenjeni su priključci tople i hladne vode

- / Zamijenite regulacijsku jedinicu
- / Mijenjanje priključaka

/ Protočni bojler ne radi bez obzira na rad termostata

- / Filtri su prljavi
- / Nepovratni ventil se nije vratio u početni položaj

- / Očistite ili zamijenite filter
- / Zamijenite nepovratni ventil

/ Tuš ili slavina kaplje

- / Prljavština ili naslage kamenca na ventilima, gornji dio ventila za zatvaranje je oštećen

- / Odstranite limiter protoka
- / Zamijenite gornji dio ventila za zatvaranje



**Δ GÜVENLİK UYARILARI**

- Δ Montaj esnasında ezilme ve kesilme gibi yaralanmaları önlemek için eldiven kullanılmalıdır.
- Δ Ürün yalnızca banyo, hijyen ve beden temizliği amaçları doğrultusunda kullanılabilir.
- Δ Bedensel, ruhsal ve/veya sensörük engelli çocuk ve yetişkinler gözetimsiz olarak duş sistemini kullanmamalıdır. Alkol veya uyuşturucu etkisinde olanlar duş sistemini kullanmamalıdır.
- Δ Ürün tutma kolu olarak kullanılmamalıdır. Ayrı bir tutma kolu monte edilmelidir.
- Δ Sıcak ve soğuk su bağlantıları arasında büyük basınç farklılıkları varsa, bu basınç farklılıklarının dengelenmesi gerekir.

**MONTAJ AÇIKLAMALARI**

- / Montaj işleminden önce ürün nakliye hasarları yönünden kontrol edilmelidir. Montaj işleminden sonra nakliye veya yüzey hasarları için sorumluluk üstlenilmemektedir.
- / Boruların ve armatürün montajı, yıkanması ve kontrolü geçerli normlara göre yapılmalıdır.
- / Ülkelerde geçerli kurulum yönetmeliklerine riayet edilmelidir.
- / Ürünün yetkili uzman personel tarafından montajı yapılırken, sabitleme yüzeyinin sabitleme planının tüm alanında bulunduğu (derz veya fayans kayması olmamalıdır), duvar yapısının ürünün montajı için uygun olduğuna ve zayıf noktaları bulunmadığına dikkat edilmelidir.
- / Ürün bir buhar banyosu ile bağlantılı olarak kullanım için öngörülmemiştir!

**TERMOSTAT ŞOFBENLERLE BAĞLANTILI**


- / Bir el duşu bağlanırsa, bu parça mevcut olabilecek bir akım limitleyiciden sökülmelidir.

**TEKNİK BİLGİLER**

İşletme basıncı:	azami 1 MPa
Tavsiye edilen işletme basıncı:	0,1 - 0,5 MPa
Kontrol basıncı:	1,6 MPa
	(1 MPa = 10 bar = 147 PSI)
Sıcak su sıcaklığı:	azami 70°C
Tavsiye edilen su ısı:	65°C
Bağlantı ölçüleri:	150 mm
G 1/2 bağlantılar:	soğuk sağ - sıcak sol
Termik dezenfeksiyon:	azami 70°C/4 dak

- / Ürün sadece şebeke suyu için tasarlanmıştır!

**SİMGE AÇIKLAMASI**

 Asetik asit içeren silikon kullanmayın!

 **AYARLAMA** (bakınız sayfa 34)

Montaj tamamlandıktan sonra, termostatların çıkış sıcaklığı kontrol edilmelidir. Alma noktasında ölçülen sıcaklık termostatta ayarlanan sıcaklıktan farklıysa, bir düzeltme gereklidir.

 **BAKIM**

- / DIN EN 1717 ve ulusal standartlar doğrultusunda Çek valfler düzenli olarak kontrol edilmelidir. ( en az yılda bir kez)

- / Ayar ünitesinin kolay hareket etmesini sağlamak için, termostat belirli aralıklarla tamamen sıcak ve soğuk konuma getirilmelidir.

**ÖLÇÜLERİ** (bakınız sayfa 31)**AKIŞ DİYAGRAMI** (bakınız sayfa 31)

- ① Su püskürtücü çıkışı
- ② İlave tüketici için çıkış (serbest akış)

**YEDEK PARÇALAR** (bakınız sayfa 35)**TEMİZLEME** (bakınız sayfa 36)**MONTAJ ÖRNEĞİ** (bakınız sayfa 31)**KULLANIMI** (bakınız sayfa 34)

ARIZA	SEBEP	YARDIM
/ Az su geliyor	/ Besleme basıncı yeterli değil	/ Hat basıncını kontrol edin
	/ Ayar ünitesinin filtresi kirlenmiş	/ Termostatın önündeki ve ayar ünitesindeki filtreleri temizleyin
	/ Duşun süzgeci tıkanmış olabilir	/ Perlatörü ya da servis ünitesini temizleyin/kirecinden arındırın/değiştirin
/ Çapraz akış, batarya kapalıyken sıcak su soğuk su hattına gönderiliyor ya da tam tersi	/ Çek valf kirlenmiş/arızalı	/ Çek valfi temizleyin ya da değiştirin
/ Çıkış sıcaklığı ayarlanan sıcaklıkla aynı değil	/ Termostat ayarlanmadı	/ Termostatı ayarlayın
	/ Sıcak suyun derecesi çok düşük	/ Sıcak su sıcaklığını 42 °C'ye yükseltin
/ Sıcaklık ayarı mümkün değil	/ ayar ünitesi kirlenmiş	/ ayar ünitesini değiştirin
	/ Sıcak ve soğuk su bağlantıları karıştırıldı	/ Bağlantıları değiştirin
/ Termostat modunda şofben devreye girmiyor	/ Filtre tıkanmış olabilir	/ Filtreyi temizleyin yada çıkartın
	/ Çek valf çalışmıyor olabilir	/ Çek valfi değiştirin
	/ El duşunun içindeki akım limitleyici çıkartılmamış olabilir	/ Akım limitleyiciyi el duşundan çıkartın
/ Duş ya da çıkıştan su damlıyor	/ Conta yuvasında kir ya da tortu, kesme üst parçası hasar görmüş	/ Kesici üst parçasını değiştirin



## ⚠ INSTRUCȚIUNI DE SIGURANȚĂ

- ⚠ La montare utilizați mănuși pentru evitarea contuziunilor și tăierii mâinilor.
- ⚠ Produsul poate fi utilizat doar pentru spălarea, menținerea igienei și curățarea corpului.
- ⚠ Copiii și adulții cu dizabilități corporale, mintale și senzoriale nu pot utiliza sistemul de duș nesupravegheați. De asemenea este interzisă utilizarea sistemului de duș de către persoane, care se află sub influența alcoolului sau a drogurilor.
- ⚠ Nu este permisă utilizarea produsului pe post de mâner. este nevoie de montarea unui mâner corespunzător.
- ⚠ Diferențele de presiune mari între alimentarea cu apă rece și apă caldă trebuie echilibrate.

## INSTRUCȚIUNI DE MONTARE

- / Înainte de instalare verificați, dacă produsul prezintă deteriorări de transport. După instalare garanția nu acoperă deteriorările de transport și cele de suprafață.
- / Conductele și bateriile trebuie montate, spălate și verificate conform normelor în vigoare.
- / Respectați reglementările referitoare la instalare valabile în țara respectivă.
- / La montarea produsului de către un personal calificat se va avea grijă ca suprafața de fixare să fie plană pe toată aria de fixare (fără proeminențe ale rosturilor sau îmbinări între plăcile de faianță) și ca structura peretelui să fie corespunzătoare pentru fixarea produsului, să nu prezinte locuri cu rezistență redusă.
- / Produsul nu este prevăzut pentru a fi folosit în combinație cu o baie de aburil

## TERMOSTAT CONECTAT LA BOILER INSTANT

- / Dacă conectați un duș de mână, trebuie să scoateți din acesta reductorul, care este eventual montat în acesta.

## DATE TEHNICE

Presiune de funcționare:	max. 1 MPa
Presiune de funcționare recomandată:	0,1 - 0,5 MPa
Presiune de verificare:	1,6 MPa
	(1 MPa = 10 bar = 147 PSI)
Temperatura apei calde:	max. 70°C
Temperatura recomandată a apei calde:	65°C
Interax racorduri:	150 mm
Racorduri G 1/2:	rece - dreapta / cald - stânga
Dezinfecție termică:	max. 70°C / 4 min

- / Produsul este destinat exclusiv pentru apă potabilă.

## DESCRIEREA SIMBOLURILOR



Nu utilizați silicon cu conținut de acid acetic!



REGLARE (vezi pag. 34)

După montare verificați temperatura de ieșire la termostat. În cazul în care există o diferență între temperatura măsurată la golițe și temperatura reglată la termostat trebuie efectuată o corecție.



ÎNTREȚINERE

- / Supapele antiretur trebuie verificate regulat conform DIN EN 1717 și standardele naționale sau regionale (cel puțin o dată pe an).

- / Pentru garantarea mișcării ușoare a unității de reglare, vă recomandăm să setați termostatul pe pozițiile limită cald și rece.



DIMENSIUNI (vezi pag. 31)

DIAGRAMA DE DEBIT (vezi pag. 31)

- ① Orificiu de scurgere duș
- ② Evacuare pentru consumatorul suplimentar (debit cu curgere liberă)



PIESE DE SCHIMB (vezi pag. 35)



CURĂȚARE (vezi pag. 36)



EXEMPLE DE MONTARE (vezi pag. 31)



UTILIZARE (vezi pag. 34)

## DERANJAMENT

- / Prea puțină apă

## CAUZA

- / Presiune de alimentare insuficientă.
- / Murdărie în sita de impurități a unității de reglare.
- / S-a murdărit garnitura de sită a capătului de duș.

## MĂSURI DE REMEDIERE

- / Verificați presiunea din conducte.
- / Curățați sitele de impurități la intrarea termostatului și în unitatea de reglare.
- / curățați/decalcificați/schimbați aeratorul sau unitatea de serviciu
- / Curățați sau schimbați supapa antiretur dacă este cazul.

- / Curgere încușată, apa caldă intră în conducta de apă rece sau invers, când bateria este închisă.

- / S-a murdărit/s-a defectat supapa antiretur.

- / Curățați sau schimbați supapa antiretur dacă este cazul.

- / Temperatura apei la ieșire nu corespunde cu temperatura reglată.

- / Termostatul nu a fost reglat.
- / Temperatura apei calde este prea mică

- / Reglați termostatul.
- / Ridicați temperatura apei calde la o temperatură între 42 °C și 65 °C.

- / Temperatura nu poate fi reglată.

- / Depuneri de calcar pe unitatea de reglare.
- / Racordurile de apă caldă și rece au fost montate invers.

- / Schimbați unitatea de reglare.
- / Schimbați racordurile

- / Boilerul instant nu funcționează cu termostat.

- / Sitele de impurități murdare.
- / S-a blocat supapa antiretur.
- / Reductorul nu a fost demontat din dușul de mână.

- / Curățați/schimbați sitele de impurități.
- / Schimbați supapa antiretur.
- / Îndepărtați reductorul din dușul de mână.

- / Picură din capătul de duș sau pipă.

- / Murdărie sau depuneri pe scaunul de garnitură, s-a deteriorat piesa superioară de oprire.

- / Schimbați piesa superioară de blocare.



## ΔΥΠΟΔΕΙΞΕΙΣ ΑΣΦΑΛΕΙΑΣ

- Δ Για να αποφύγετε τραυματισμούς κατά τη συναρμολόγηση πρέπει να φοράτε γάντια.
- Δ Το προϊόν επιτρέπεται να χρησιμοποιείται μόνο σαν μέσο λουτρού, υγιεινής και καθαρισμού του σώματος.
- Δ Παιδιά ή ενήλικες με μειωμένες σωματικές, διανοητικές και/ή αισθητήριες ανεπάρκειες δεν επιτρέπεται να χρησιμοποιούν το προϊόν χωρίς επιτήρηση. Άτομα υπό την επίρροια οινοπνεύματος ή ναρκωτικών δεν επιτρέπεται να χρησιμοποιούν σε καμία περίπτωση το προϊόν.
- Δ Το προϊόν δεν επιτρέπεται να χρησιμοποιείται σαν λαβή στήριξης. Για τον σκοπό αυτό πρέπει να τοποθετηθεί ξεχωριστή λαβή στήριξης.
- Δ Οι διαφορές της πίεσης μεταξύ της σύνδεσης κρύου και ζεστού νερού θα πρέπει να αντισταθμίζονται.

## ΟΔΗΓΙΕΣ ΣΥΝΑΡΜΟΛΟΓΗΣΗΣ

- / Πριν τη συναρμολόγηση πρέπει να εξεταστεί το προϊόν για ζημιές μεταφοράς. Μετά την εγκατάσταση δεν αναγνωρίζονται ζημιές από τη μεταφορά ή επιφανειακές ζημιές.
- / Οι σωλήνες και η μπαταρία πρέπει να τοποθετηθούν σύμφωνα με τα ισχύοντα πρότυπα, να τεθούν υπό πίεση και να δοκιμαστούν.
- / Θα πρέπει να τηρούνται οι οδηγίες εγκατάστασης που ισχύουν σε κάθε κράτος.
- / Κατά τη συναρμολόγηση του προϊόντος από ειδικό προσωπικό θα πρέπει να ελέγχεται με ιδιαίτερη προσοχή η επιφάνεια στερέωσης, αν είναι επίπεδη σε όλη της την επιφάνεια (δεν πρέπει να εξέχουν αρμοί ή πλακάκια), αν η υποδομή του τοίχου είναι κατάλληλη για τη στερέωση του προϊόντος και αν παρουσιάζει ασθενή σημεία.
- / Το προϊόν δεν είναι κατάλληλο για χρήση σε ατμόλουτρο!

## ΘΕΡΜΟΣΤΑΤΗΣ ΣΕ ΣΥΝΔΥΑΣΜΟ ΜΕ ΤΑΧΥΘΕΡΜΟΣΙΦΩΝΕΣ

- / Εάν συνδεθεί ένας καταιονιστήρας χειρός, θα πρέπει να αποσυναρμολογηθεί από αυτόν το τυχόν υφιστάμενο στραγγαλιστικό πηνίο.

## ΤΕΧΝΙΚΑ ΧΑΡΑΚΤΗΡΙΣΤΙΚΑ

Λειτουργία πίεσης:	έως 1 MPa
Συνιστώμενη λειτουργία πίεσης:	0,1 - 0,5 MPa
Πίεση ελέγχου:	1,6 MPa (1 MPa = 10 bar = 147 PSI)
Θερμοκρασία ζεστού νερού:	έως 70°C
Συνιστώμενη θερμοκρασία ζεστού νερού:	65°C
Διαστάσεις σύνδεσης:	150 mm
Συνδέσεις G 1/2:	κρύο δεξιά - ζεστό αριστερά
Θερμική απολύμανση:	έως 70°C / 4 min

/ Το προϊόν έχει σχεδιαστεί αποκλειστικά για πόσιμο νερό!

## ΠΕΡΙΓΡΑΦΗ ΣΥΜΒΟΛΩΝ



Μην χρησιμοποιείτε σιλικόνη που περιέχει οξικό οξύ!



ΡΥΘΜΙΣΗ (βλ. Σελίδα 34)

Αφότου πραγματοποιηθεί η συναρμολόγηση, θα πρέπει να ελεγχθεί η θερμοκρασία του στομίου εκροής του θερμοστάτη. Μία διόρθωση είναι απαραίτητη όταν η μετρούμενη στο σημείο λήψης θερμοκρασία αποκλίνει από τη ρυθμισμένη στο θερμοστάτη θερμοκρασία.



## ΣΥΝΤΗΡΗΣΗ

- / Οι βαλβίδες αντεπιστροφής πρέπει να ελέγχονται τακτικά ως προς τη λειτουργία τους, σύμφωνα με το πρότυπο DIN EN 1717, σε σχέση με τους ισχύοντες εθνικούς ή τοπικούς κανόνες (το ελάχιστο μια φορά το χρόνο).
- / Για να διασφαλίσετε την καλή λειτουργία της μονάδας ρύθμισης, θα πρέπει να ρυθμίσετε το θερμοστάτη από καιρού εις καιρόν σε εντελώς ζεστό ή εντελώς κρύο.



ΔΙΑΣΤΑΣΕΙΣ (βλ. Σελίδα 31)

ΔΙΑΓΡΑΜΜΑ ΡΟΗΣ (βλ. Σελίδα 31)

- ⓪ Έξοδος νεύς
- Ⓛ Έξοδος για πρόσθετο καταναλωτή (Ελεύθερη ροή)



ΑΝΤΑΛΛΑΚΤΙΚΑ (βλ. Σελίδα 35)



ΚΑΘΑΡΙΣΜΟΣ (βλ. Σελίδα 36)



ΠΑΡΑΔΕΙΓΜΑΤΑ ΣΥΝΑΡΜΟΛΟΓΗΣΗΣ (βλ. Σελίδα 31)



ΧΕΙΡΙΣΜΟΣ (βλ. Σελίδα 34)

ΒΛΑΒΗ	ΑΙΤΙΑ	ΔΙΟΡΘΩΣΗ
/ Ανεπαρκές νερό	/ Η πίεση παροχής δεν είναι επαρκής / Βρώμικο φίλτρο συλλογής ακαθαρσιών της μονάδας ρύθμισης / Βρώμικη στεγανοποιητική σήτα του καταιονιστήρα	/ Ελέγξτε την πίεση των αγωγών αποχέτευσης/ύδρευσης / Καθαρίστε το φίλτρο συλλογής ακαθαρσιών προ του θερμοστάτη και επάνω στη μονάδα ρύθμισης / Καθαρίστε/απασβεστώστε/αντικαταστήστε τον ρυθμιστή εκτόξευσης ή τη μονάδα σέρβις
/ Η σταυροειδής ροή και το ζεστό νερό ρυθμίζονται με κλειστή βάνα στον αγωγό κρύου νερού, πατώντας τη βάνα ή αντίστροφα	/ Βρώμικη/ελαττωματική βαλβίδα αντεπιστροφής	/ Καθαρίστε και, εάν χρειαστεί, αλλάξτε τη βαλβίδα αντεπιστροφής
/ Η θερμοκρασία εκροής δεν συμφωνεί με τη ρυθμισμένη θερμοκρασία	/ Ο θερμοστάτης δεν έχει ρυθμιστεί / Χαμηλή θερμοκρασία ζεστού νερού	/ Ρυθμίστε το θερμοστάτη / Αυξήστε τη θερμοκρασία του ζεστού νερού μεταξύ των 42°C και των 65°C
/ Δεν είναι δυνατή η ρύθμιση της θερμοκρασίας	/ Άλατα στη μονάδα ρύθμισης / Έχουν τοποθετηθεί λάθος οι συνδέσεις ζεστού και κρύου νερού	/ Αλλάξτε τη μονάδα ρύθμισης / Αλλάξτε τις συνδέσεις
/ Ο ταχυθερμοσίφωνας δεν ενεργοποιείται σε ταυτόχρονη λειτουργία του θερμοστάτη	/ Το φίλτρο συλλογής ακαθαρσιών είναι λερωμένο / Η βαλβίδα αντεπιστροφής δεν γυρίζει πίσω. / Το στραγγαλιστικό πηνίο δεν έχει αποσυναρμολογηθεί από τον καταιονιστήρα χειρός	/ Καθαρίστε/αλλάξτε το φίλτρο συλλογής ακαθαρσιών / Αλλάξτε τη βαλβίδα αντεπιστροφής / Καθαρίστε το στραγγαλιστικό πηνίο από τον καταιονιστήρα χειρός
/ Ο καταιονιστήρας ή η αποχέτευση (ρουζούνι) στάζουν	/ Βρωμιά ή καθιζήσεις στο στεγανοποιητικό φιλτάκι, βλάβη στο πάνω μέρος της διάταξης φραγής	/ Αλλάξτε το πάνω μέρος της διάταξης φραγής



**VARNOSTNA OPOZORILA**

- ⚠ Pri montaži je treba nositi rokavice, da se preprečijo poškodbe zaradi zmečkanja ali urezov.
- ⚠ Ta izdelek se sme uporabljati le z namenom umivanja, vzdrževanja higiene in telesne nege.
- ⚠ Otroci kot tudi odrasle osebe z omejenimi telesnimi, duševnimi in/ali senzoričnimi sposobnostmi ne smejo nenadzorovano uporabljati tega izdelka. Osebe, ki so pod vplivom alkohola ali drog, tega izdelka ne smejo uporabljati.
- ⚠ Proizvoda ne smete uporabljati kot držalnega ročaja. V ta namen je treba montirati poseben ročaj.
- ⚠ Velike razlike v tlaku med priključkom za mrzlo in priključkom za toplo vodo je potrebno izravnati.

**NAVODILA ZA MONTAŽO**

- / Pred montažo je treba izdelek preveriti glede morebitnih transportnih poškodb. Po vgradnji transportne ali površinske poškodbe ne bodo več priznane.
- / Cevi in armaturo je treba montirati, izprati in preveriti po veljavnih standardih.
- / Upoštevati je treba pravilnike o inštalacijah, ki veljajo v posamezni državi.
- / Pri montaži tega proizvoda s strani kvalificiranega strokovnega osebja je treba paziti na to, da je pritrdilna ploskev na celotni površini za pritrditev gladka (brez izstopajočih fug ali zasekov ploščic), da je struktura stene primerna za montažo proizvoda in ne kaže šibkih mest.
- / Proizvod ni predviden za uporabo v povezavi s parno kopeljo!

**TERMOSTAT V POVEZAVI S PRETOČNIMI GRELNIKI**

- / Če boste priključili ročno prho, morate iz nje odstraniti morebitni omejevalnik pretoka vode.

**TEHNIČNI PODATKI**

Delovni tlak:	maks. 1 MPa
Priporočeni delovni tlak:	0,1 - 0,5 MPa
Preskusni tlak:	1,6 MPa
	(1 MPa = 10 bar = 147 PSI)
Temperatura tople vode:	maks. 70°C
Priporočena temperatura tople vode:	65°C
Razdalja od sredine:	150 mm
Priključki G 1/2:	mrzla desno - topla levo
Termična dezinfekcija:	maks. 70°C/4 min

- / Proizvod je zasnovan izključno za sanitarno vodo!

**OPIS SIMBOLA**

Ne smete uporabiti silikona, ki vsebuje ocatno kislino!



**JUSTIRANJE** (glejte stran 34)

Po opravljeni montaži je treba preveriti iztočno temperaturo na termostatu. Če na odvzemnem mestu izmerjena temperatura odstopa od temperature, nastavljene na termostatu, je potreben popravek.



**VZDRŽEVANJE**

/ Delovanje protipovratnega ventila je potrebno v skladu z DIN EN 1717 in skladno z državnimi in regionalnimi določili redno testirati (najmanj enkrat letno).

/ Da bi zagotovili gladko delovanje enote za uravnavanje, je potrebno termostat občasno nastaviti popolnoma na toplo in popolnoma na mrzlo.



**MERE** (glejte stran 31)



**DIAGRAM PRETOKA** (glejte stran 31)

① Odvod prhe

② Odvod za dodaten porabnik (prost pretok)



**REZERVNI DELI** (glejte stran 35)



**ČIŠČENJE** (glejte stran 36)



**PRIMERI MONTAŽE** (glejte stran 31)



**UPRAVLJANJE** (glejte stran 34)

NAPAKA	VZROK	POMOČ
/ Malo vode	/ Nezdosten oskrbovalni tlak / Filter enote za uravnavanje je umazan / Filtrirna mrežica prhe je umazana	/ Preverite tlak v ceveh / Očistite filtre pred termostatom in na enoti za uravnavanje / Čiščenje/odstranjevanje vodnega kamna/menjava regulatorja curka ali servisne enote
/ Križni tok, toplo vodo ob zaprti armaturi potiska v cevi mrzle vode ali obratno	/ Protipovratni ventil je umazan/pokvarjen	/ Očistite oz. po potrebi zamenjajte protipovratni ventil
/ Temperatura vode pri izlivu ne ustreza temperaturi, ki ste jo nastavili.	/ Termostat ni bil justiran / Prenizka temperatura tople vode	/ Justirajte termostat / Povišajte temperaturo tople vode na 42 °C do 65 °C
/ Uravnavanje temperature ni mogoče	/ Enota za uravnavanje je poapnena / Priključki za vročo in hladno vodo so zamenjani	/ Zamenjajte enoto za uravnavanje / Spreminjanje priključkov
/ Pretočni grelnik se ob uporabi termostata ne vklopi	/ Filtri so umazani / Protipovratni ventil je obtičal	/ Očistite/zamenjajte filtre / Zamenjajte protipovratni ventil
/ Iz prha ali izliva kaplja	/ Omejevalnik pretoka ni odstranjen iz ročne prhe / Umazanija ali usedline na sedežu ventila, gornji del zaporne enote je poškodovan	/ Odstranite omejevalnik pretoka iz ročne prhe / Zamenjajte gornji del zaporne enote

## △ OHUTUSJUHISED

- △ Kandke paigaldamisel muljumis- ja löikevigastuste vältimiseks kindaid.
- △ Toodet tohib kasutada ainult pesemis-, hügieeni- ja kehapihustamiseesmärkidel.
- △ Lapsed, samuti kehaliste, vaimsete või tajupiirangutega täiskasvanud ei tohi dušisüsteemi järelevalveta kasutada. Alkoholi või narkootikumide mõju all olevad isikud ei tohi dušisüsteemi kasutada.
- △ Toodet ei tohi kasutada käepidemena. Paigaldage eraldi käepide.
- △ Kui külma ja kuumu vee ühenduste surve on väga erinev, tuleb need tasakaalustada.

## PAIGALDAMISJUHISED

- / Enne paigaldamist tuleb toodet kontrollida transpordikahjustuste osas. Pärast paigaldamist ei tunnustata enam transpordi- või pinnakahjustuste kaebuseid.
- / Voolikute ja segisti paigaldamisel, loputamisel ja kontrollimisel tuleb lähtuda kehtivatest normatiividest.
- / Vastavas riigis kehtivaid paigalduseeskirju tuleb järgida.
- / Toote paigaldamisel kvalifitseeritud spetsialistide poolt tuleb jälgida, et kinnituspind oleks kogu ulatuses ühtlaselt tasane (mitte ühtki üleseisvat vuuki või kaldus kahhelkivi), seina ülesehitus toote paigaldamiseks sobiv ja ilma nõrkade kohtadeta.
- / Toode ei sobi kasutamiseks aurusaunas!

## TERMOSTAAT 'I' KASUTAMINE KOOS BOILERITEGA

- / Käsi-duši ühendamisel tuleb sellest eemaldada olemasolev veekulu piiraja.

## TEHNILISED ANDMED

Töörõhk	maks. 1 MPa
Soovitav töörõhk:	0,1 - 0,5 MPa
Kontrollsurve:	1,6 MPa
	(1 MPa = 10 baari = 147 PSI)
Kuumu vee temperatuur:	maks. 70°C
Soovitav kuumu vee temperatuur:	65°C
distsants keskelt:	150 mm
ühendused G 1/2:	külm paremal, kuum vasakul
Terminline desinfektsioon:	maks. 70°C / 4 min

- / Toode on ette nähtud eranditult joogivee jaoks!

## SÜMBOLITE KIRJELDUS



Ärge kasutage äädikhapet sisaldavat silikoonil!



### REGULEERIMINE (vt lk 34)

Paigaldamise järel tuleb kontrollida termostaadi väljundtemperatuuri. Kui väljavoolu kohas mõõdetud temperatuur erineb termostaadiga sisestatust, tuleb seda reguleerida.



### HOOLDUS

- / Tagasilöögiklappide toimimist tuleb kooskõlas riiklike ja regionaalsete määrustega regulaarselt kontrollida vastavalt standardile DIN EN 1717 (vähemalt kord aastas).
- / Termostaadi hea toimimise tagamiseks on tarvis termostaat keerata aeg-ajalt päris kuumu ja päris külma peale.



### MÕÕTUDE (vt lk 31)



### LÄBIVOOLUDIAGRAMM (vt lk 31)

- ① Duši väljund
- ② Väljavool täiendava tarbija jaoks (äravoolu surve)



### VARUOSAD (vt lk 35)



### PUHASTAMINE (vt lk 36)



### PAIGALDUSE NÄITED (vt lk 31)



### KASUTAMINE (vt lk 34)

## RIIKE

- / Vähe vett

## PÕHJUS

- / Surve ebapiisav
- / Regulaatori filter on määrdunud
- / Duši sõelühend must

## LAHENDUS

- / Kontrollige vee survet torudes (kui pump on installeeritud, kontrollige kas pump töötab)
- / Puhastage termostaadi ees ja regulaatori peal olevad filtrid
- / Pihusti või teenindusüksus puhastada/lubjakivi eemaldada/välja vahetada
- / Tagasilöögiklapp puhastada ja vajadusel välja vahetada

- / Ristvool, soe vesi surutakse suletud segisti korral külmaveetoru või vastupidi, kui segisti on suletud
- / Väljavoolava vee temperatuur ei vasta seatud temperatuurile
- / Termoregulatsioon pole võimalik

- / Tagasilöögiklapp määrdunud/kaiki
- / Termostaati pole reguleeritud
- / Sooja vee temperatuur liiga madal
- / Termostaat tööelement on lubjastunud
- / Sooja ja külma vee liitmikud läksid vahetusse

- / Reguleerige termostaati
- / Tõstke sooja vee temperatuuri 42 °C kuni 65 °C
- / Vahetage termostaat tööelement

- / Avatud süsteemi boiler ei hakka termostaadiga tööle

- / Filtrid määrdunud
- / Tagasilöögiklapp on kinni
- / Veehulga piirajat ei ole ära võetud

- / Muutke ühendusi
- / Puhastage/vahetage filter
- / Tagasilöögiklapp välja vahetada
- / Eemaldage veehulga piiraja

- / Dušipihusti või väljavool lekib

- / Tihendil on mustust või setet, sulgurklapi ülaosa kahjustunud
- / Vahetage ära sulguri ülaosa

## PAIGALDAMINE (vt lk 32)





## ⚠ DROŠĪBAS NORĀDES

- ⚠ Montāžas laikā, lai izvairītos no saspiedumiem un iegriezumiem, nepieciešams nēsāt cimdus.
- ⚠ Šo produktu drīkst izmantot tikai, lai mazgātos, higiēnai un ķermeņa tīrīšanai.
- ⚠ Bērni, kā arī pieaugušie ar fiziskiem, garīgiem un/vai sensoriskiem ierobežojumiem nedrīkst lietot šo produktu bez uzraudzības. Personas, kas atrodas alkohola vai narkotisko vielu iespaidā, nedrīkst lietot šo dušas sistēmu.
- ⚠ Šo produktu nedrīkst izmantot kā roku balstu. Nepieciešams uzmontēt atsevišķu roku balstu.
- ⚠ Jāizlīdzina spiediena atšķirības starp aukstā un karstā ūdens pievadiem.

## NORĀDĪJUMI MONTĀŽAI

- / Pirms montāžas nepieciešams pārbaudīt, vai produktam transportēšanas laikā nav radušies bojājumi. Pēc iebūvēšanas bojājumi, kas radušies transportēšanas laikā, vai virsmas bojājumi netiek atzīti.
- / Caurulvadi un armatūra ir jāuzstāda, jāizskalo un jāpārbauda saskaņā ar spēkā esošajiem standartiem.
- / Jāievēro attiecīgās valstīs spēkā esošās montāžas prasības.
- / Kvalificētiem speciālistiem, montējot produktu, jāpiegriež vērība tam, lai piestiprināšanas virsma visā piestiprināšanas zonā ir gluda (nav fūgu vai flīžu iecirtumu), sienas uzbūve ir piemērota produkta montāžai un tajā nav nestabilu vietu.
- / Produkts nav paredzēts lietošanai kopā ar tvaika vannu!

## TERMOSTATS KOMBINĀCIJĀ AR CAURTECES SILDĪTĀJU

- / Ja tiek pieslēgta rokas duša, tad no tās jāizņem tajā iebūvētā drosele.

## TEHNISKIE DATI

Darba spiediens:	maks. 1 MPa
Ieteicamais darba spiediens:	0,1 - 0,5 MPa
Pārbaudes spiediens:	1,6 MPa
	(1 MPa = 10 bar = 147 PSI)
Karstā ūdens temperatūra:	maks. 70°C
Ieteicamā karstā ūdens temperatūra:	65°C
Pieslēguma izmēri:	150 mm
G 1/2 pieslēgumi:	aukstais pa labi - karstais pa kreisi
Termiskā dezinfekcija :	maks. 70°C/4 min

- / Izstrādājums ir paredzēts tikai dzeramajam ūdenim!

## SIMBOLU NOZĪME



Neizmantojiet silikonu, kas satur etiķskābi!



IEREGULĒŠANA (skat. lpp. 34)

Pēc montāžas jāpārbauda termostata iztekas temperatūra. Korektūra ir nepieciešama gadījumā, ja temperatūra iztekas vietā atšķiras no termostatā iestatītās temperatūras.



APKOPE

- / Regulāri jāpārbauda pretvārsta funkcija saskaņā ar DIN EN 1717 saistībā ar nacionālajiem vai vietējiem noteikumiem (vismaz vienreiz gadā).
- / Lai nodrošinātu regulatora nevainojamu darbību, termostatu laiku pa laikam jāiestata uz maksimāli aukstu un maksimāli karstu ūdeni.

## TRAUCĒJUMS

- / Maz ūdens

- / Ūdens sajaukšanās, karstais ūdens slēgtā stāvoklī tiek spiests aukstā ūdens caurulvados un otrādi.

- / Ūdens temperatūra nesaskan ar iestatīto temperatūru

- / Nav iespējama temperatūras regulēšana

- / Caurteces sildītājs neieslēdzas, darbojoties termostatam

- / Duša vai izteka pil

## IEMESLS

- / Problēmas ar ūdens apgādi

- / Netīrs regulatora filtrs

- / Netīrs dušas filtra blīvējums

- / Pretvārsts ir netīrs/bojāts

- / Termostats nav pieregulēts

- / Pārāk zema ūdens temperatūra

- / regulators aizkaļķojies

- / Silta un auksta ūdens pieslēgumi ir nomainīti vietām.

- / Filtri netīri

- / Pretvārsts ir iesprūdis

- / Rokas dušā nav demontēts vārsts

- / Netīrumi vai nogulsnes uz blīvvirsmas, bojāta noslēdzējviena



IZMĒRUS (skat. lpp. 31)



CAURPLŪDES DIAGRAMMA (skat. lpp. 31)

① Dušas izeja

② Izteka papildu patērētājam (brīva caurplūde)



REZERVES DAĻAS (skat. lpp. 35)



TĪRĪŠANA (skat. lpp. 36)



MONTĀŽAS PIEMĒRI (skat. lpp. 31)



LIETOŠANA (skat. lpp. 34)



## △ SIGURNOSNE NAPOMENE

- △ Prilikom montaže se radi sprečavanja prignječanja i posekوتا moraju nositi rukavice.
- △ Proizvod sme da se koristi samo za kupanje, tuširanje i ličnu higijenu.
- △ Deca, kao i telesno, mentalno i/ili senzorno hendikepirane odrasle osobe ne smeju da koriste proizvod bez nadzora. Osobe koje su pod uticajem alkohola ili droga ne smeju da koriste proizvod.
- △ Proizvod se ne sme koristiti za kao ručka za pridržavanje. U tu svrhu se mora postaviti zaseban rukohvat.
- △ Velika razlika u pritisku između vruće i hladne vode mora biti izbalansirana.

## INSTRUKCIJE ZA MONTAŽU

- / Pre montaže se mora proveriti da li je proizvod oštećen pri transportu. Nakon ugradnje se ne priznaju nikakve reklamacije koje se odnose na površinska i transportna oštećenja.
- / Vodovi i armatura moraju biti postavljeni, isprani i testirani prema važećim normama.
- / Treba se pridržavati propisa koji u određenim zemljama važe za instalacije.
- / Kada proizvod montira kvalifikovano stručno osoblje treba paziti da čitava površina na koju se učvršćuje bude ravna (bez istaknutih fuga ili krivljenja pločica), da je zidna konstrukcija primerena montaži proizvoda i da nema slabih mesta.
- / Proizvod nije predviđen za upotrebu u parnim kupatilima!

## TERMOSTAT U KOMBINACIJI S PROTOČNIM BOJLERIMA.

- / Ako želite priključiti ručni tuš, iz njega je potrebno izvaditi prigušnicu koja smanjuje protok ukoliko takva prigušnica postoji.

## TEHNIČKI PODACI

Radni pritisak:	maks. 1 MPa
Preporučeni radni pritisak:	0,1 - 0,5 MPa
Probni pritisak:	1,6 MPa
	(1 MPa = 10 bar = 147 PSI)
Temperatura vruće vode:	maks. 70°C
Preporučena temperatura vruće vode:	65°C
Rastojanje između centara priključaka:	150 mm
Priključci G 1/2:	hladna voda desno - topla levo
Termička dezinfekcija:	maks. 70°C/4 min

- / Proizvod je koncipiran isključivo za pijaću vodu!

## OPIS SIMBOLA



Nemojte koristiti silikon koji sadrži sirćetnu kiselinu!



PODEŠAVANJE (vidi stranu 34)

Nakon instalacije potrebno je ispitati izlaznu temperaturu termostata. Korekcija je neophodna, ako izmerena temperatura odstupa od temperature koja je nameštena na termostatu.



ODRŽAVANJE

- / Ispravno funkcionisanje nepovratnog ventila se mora redovno proveravati prema standardu DIN EN 1717 i u skladu s važećim nacionalnim ili regionalnim propisima (najmanje jednom godišnje).

- / Kako bi se olakšala prohodnost i produžio vek trajanja regulacione jedinice, potrebno je s vremena na vreme podesiti termostat na položaje za maksimalno toplu i maksimalno hladnu vodu.



MERE (vidi stranu 31)



DIJAGRAM PROTOKA (vidi stranu 31)

① Ogranak tuš

② Izlaz dodatnog potrošača (slobodan protok)



REZERVNI DELOVI (vidi stranu 35)



ČIŠĆENJE (vidi stranu 36)



PRIMERI MONTAŽE (vidi stranu 31)



RUKOVANJE (vidi stranu 34)

## SMETNJA

- / Nedovoljno vode

## UZROK

- / Prenizak pritisak vode
- / Očistite mrežicu za hvatanje prljavštine regulacione jedinice
- / Mrežasta zaptivka tuša je prljava

## POMOĆ

- / Ispitajte pritisak u cevima
- / Očistite mrežice za hvatanje prljavštine ispred termostata i na regulacionoj jedinici
- / Očistite/skinuti kamenac/zameniti regulator mlaza ili radnu jedinicu
- / Očistite ili, po potrebi, zamenite nepovratni ventil

- / Ukršteni tok vode, kod zatvorene armature vruća voda ulazi u cev s hladnom vodom i obrnuto

- / Nepovratni ventil je prljav/neispravan

- / Očistite ili, po potrebi, zamenite nepovratni ventil

- / Temperatura na slavini se ne podudara s podešenom temperaturom

- / Termostat nije podešen
- / Preniska temperatura tople vode

- / Podesite termostat
- / Povećajte temperaturu vruće vode na 42-65 °C

- / Regulisanje temperature nije moguće

- / regulaciona jedinica je začepljena kamencom
- / Zamenjeni su priključci tople i hladne vode

- / Zamenite regulacionu jedinicu
- / Menjanje priključaka

- / Protočni bojler ne radi iako je termostat uključen

- / Mrežice za hvatanje prljavštine su prljave
- / Nepovratni ventil se nije vratio u početni položaj

- / Očistite/zamenite mrežicu za hvatanje prljavštine
- / Zamenite nepovratni ventil

- / Tuš ili slavina kaplje

- / Prigušnica u ručnom tušu nije odstranjena
- / Prljavština ili naslage kamenca na ventilima, gornji deo ventila za zatvaranje je oštećen

- / Odstranite prigušnicu iz ručnog tuša
- / Zamenite gornji deo ventila za zatvaranje



## △ SIKKERHETSHENVISNINGER

- △ Bruk hansker under montasjonen for å unngå klem- og kuttskader.
- △ Produktet skal kun brukes for bade-, hygiene- og kroppshygiene.
- △ Barn og voksne med fysiske og psykiske og/eller sensoriske handicap skal ikke bruke dusjsystemet uten oppsyn. Personer som er påvirket av alkohol eller narkotika skal ikke bruke dusjsystemet.
- △ Produktet skal ikke brukes som holdegrep. Det skal monteres en separat holdegrep.
- △ Store trykkdifferanser mellom kaldt- og varmtvannstilkoblinger skal utlignes.

## MONTAGEHENVISNINGER

- / Før montasjonen skal produktet sjekkes for transportskader. Etter monteringen aksepteres ikke noen transport- eller overflateskader.
- / Ledningene og armaturen skal monteres, spyles og sjekkes iht. de gyldige normer.
- / Gjeldende retningslinjer for rørleggerarbeid i de enkelte land skal følges.
- / Under monteringen av produktet gjort av kvalifisert fagpersonell, skal man påse at monteringsoverflaten på hele festeområdet er plant (ingen utstikkende fuger eller flisekanter), at veggoppbyggingen egner seg for produktmontasjen og ikke viser svake punkter.
- / Produktet er ikke påtenkt for bruk sammen med et dampbad!

## TERMOSTAT I FORBINDELSE MED GJENNOMSTRØMNINGSVANNVARMER

- / Når det tilkobles en hånddusj, skal en eventuell allerede innbygd drossel i hånddusjen fjernes.

## TEKNISKE DATA

Driftstrykk	maks. 1 MPa
Anbefalt driftstrykk:	0,1 - 0,5 MPa
Prøvetrykk	1,6 MPa
	(1 MPa = 10 bar = 147 PSI)
Varmtvannstemperatur	maks. 70°C
Anbefalt temperatur for varmt vann	65°C
Tilkoblingsmål:	150 mm
Tilkoblinger G 1/2:	kaldt høyre - varm venstre
Termisk desinfisering:	maks. 70°C/4 min

- / Produktet er utelukkende designet for drikkevann!

## SYMBOLBESKRIVELSE



Ikke bruk silikon som inneholder eddicsyre!



JUSTERING (se side 34)

Etter avsluttet montering skal termostatens utløpstemperatur kontrolleres. Det er nødvendig med korrektur når temperaturen målt ved uttaksstedet avviker fra temperaturen som er innstilt på termostaten.



VEDLIKEHOLD

- / Funksjonen til returløpssperren skal iht. DIN EN 1717 og i samsvar med de nasjonale og lokale forskrifter sjekkes regelmessig (minst en gang i året).
- / For å holde regulerings-enheten bevegelig, skal termostaten stilles fra tid til annen på helt varmt og helt kaldt.



MÅL (se side 31)

FEIL	ÅRSAK	FEILRETTELSE
/ Lite vann	/ Forsyningstrykk er ikke tilstrekkelig / Smussfangersil til reguleringsenheten skitten.	/ Ledningstrykk sjekkes / Smussfangersil før termostaten og på reguleringsenheten rengjøres
/ Krysstrømning, varmt vann presses ved lukket armatur inn i kaldtvannsledning eller omvendt	/ Dusjens silpakning er skitten / Returløpstopper skitten/defekt	/ Rengjøre/avkalke/bytte strålerregulator eller serviceenhet / Returløpstopper rengjøres, byttes hvis nødvendig
/ Utløpstemperatur samsvarer ikke med innstilt temperatur	/ Termostat ble ikke justert / For lav varmtvannstemperatur	/ Termostat justeres / Varmtvannstemperatur økes til mellom 42 °C og 65 °C
/ Temperaturregulering er ikke mulig	/ reguleringsenhet forkalket / Tilkoblinger for varmt og kaldt vann ble byttet	/ reguleringsenhet byttes / Skift tilkoblingene
/ gjennomstrømningsvannvarmer innkobler ikke under termostatdrift	/ Smussfangersil skitten / Returløpstopper sitter fast	/ Smussfangersil rengjøres/byttes / Returløpstopper byttes
/ Dusj eller utløp drypper	/ Drossel til hånddusjen ikke fjernet / Smuss eller avleiringer på tetningen, avsperrings-overdel skadet	/ Drossel fjernes fra hånddusjen / Bytte avsperrings-overdel



GJENNOMSTRØMNINGSDIAGRAM (se side 31)

① Utgang dusj

② Utgang for ekstra forbruksenhet (fri gjennomstrømning)



SERVICEDELER (se side 35)



RENGJØRING (se side 36)



MONTASJE-EKSEMPEL (se side 31)



BETJENING (se side 34)

## ▲ УКАЗАНИЯ ЗА БЕЗОПАСНОСТ

- ▲ При монтажа трябва да се носят ръкавици, за да се избегнат наранявания поради притискане или порязване.
- ▲ Позволено е използването на продукта само за къпане, хигиена и цели на почистване на тялото.
- ▲ Не е позволено деца, както и възрастни с физически, умствени и/или сензорни ограничения да използват продукта без надзор. Не е позволено използването на системата на продукта от лица, употребили алкохол или дрога.
- ▲ Продуктът не бива да се използва като дръжка. Трябва да се монтира отделна дръжка.
- ▲ Големите разлики в налягането между изводите за студената и топлата вода трябва да се изравняват.

## УКАЗАНИЯ ЗА МОНТАЖ

- / Преди монтажа продуктът трябва да се провери за транспортни щети. След монтажа не се признават транспортни или повърхностни щети.
- / Тръбопроводите и арматурата трябва да се монтират, промият и проверят в съответствие с валидните норми.
- / Трябва да бъдат спазвани валидните в съответните страни предписания за инсталиране.
- / При монтаж на продукта от квалифицирани специалисти да се внимава за това, закрепващата повърхност в целия диапазон на закрепването да бъде равна (без изпъкнали фуги или изместване на плочки), конструкцията на стената да е подходяща за монтаж на продукта и да няма слаби места.
- / Продуктът не е предвиден за употреба във връзка с парна баня!

## ТЕРМОСТАТ ВЪВ ВРЪЗКА С ПРОТОЧНИ НАГРЕВАТЕЛИ

- / Ако се свърже ръчен разпръсквател, трябва да се демонтира евентуално намиращия се в него дросел.

## ТЕХНИЧЕСКИ ДАННИ

Работно налягане:	макс. 1 МПа
Препоръчително работно налягане:	0,1 - 0,5 МПа
Контролно налягане:	1,6 МПа
	(1 МПа = 10 bar = 147 PSI)
Температура на горещата вода:	макс. 70°C
Препоръчителна температура на горещата вода:	65°C
Присъединителни размери:	150 мм
Изводи G 1/2:	студено отлясно – топло отляво
Термична дезинфекция:	макс. 70°C/4 мин

/ Продуктът е разработен само за питейна вода!

## ОПИСАНИЕ НА СИМВОЛИТЕ



Не използвайте силикон, съдържащ оцетна киселина!

**ЮСТИРАНЕ** (вижте стр. 34)

След извършен монтаж трябва да се провери температурата на накрайника на термостата. Ако измерената температура на мястото на водовземане се различава от настроената на термостата температура, е необходима корекция.



## ПОДДРЪЖКА

- / Съгласно DIN EN 1717 функционирането на приспособленията за предотвратяване на обратния поток трябва редовно да се проверява в съответствие с националните или регионални изисквания (поне веднъж годишно).
- / За да се гарантира лекоподвижността на регулиращото звено, от време на време термостатът трябва да се поставя на максимално топло и на максимално студено.



## РАЗМЕРИ (вижте стр. 31)

### ДИАГРАМА НА ПОТОКА (вижте стр. 31)

- ① Изход разпръсквател
- ② Извод за допълнителни консуматори (свободен поток)



## СЕРВИЗНИ ЧАСТИ (вижте стр. 35)



## ПОЧИСТВАНЕ (вижте стр. 36)



## ПРИМЕРИ ЗА МОНТАЖ (вижте стр. 31)



## ОБСЛУЖВАНЕ (вижте стр. 34)

## НЕИЗПРАВНОСТ

/ Малко вода

## ПРИЧИНА

- / Захранващото налягане не е достатъчно
- / Цедката за улавяне на замърсяванията на регулиращия елемент е замърсена
- / Замърсено е уплътнението с цедка на разпръсквателя

## ПОМОЩ

- / Проверете налягането на тръбопровода
- / Почистете цедките за улавяне на замърсяванията преди термостата и на регулиращия елемент
- / Почистяване/премахване на варовика/подмяна на регулатор на струя или сервизна единица

/ Кръстосване на потока, при затворена арматура топлата вода навлиза в линията на студената вода или обратно

/ Замърсено/дефектно приспособление за предотвратяване на обратния поток

/ Почистете респ. сменете приспособлението за предотвратяване на обратния поток

/ Изходящата температура не съвпада с настроената температура

/ Термостатът не е юстиран  
/ Твърде ниска температура на водата

/ Юстиране на термостата  
/ Повишете ограничението за топлата вода на 42 °C до 65 °C

/ Не е възможно регулиране на температурата

/ Покрит с варовик регулиращ елемент  
/ Изводите за топла и студена вода са разменени

/ Смяна на регулиращия елемент  
/ Променете изводите

/ Проточният нагревател не се включва при работа на термостата

/ Цедките за улавяне на замърсяванията са замърсени  
/ Здраво стоящо приспособление за предотвратяване на обратния поток  
/ Дроселът в ръчния разпръсквател не е демонтиран

/ Почистете/сменете цедките за улавяне на замърсяванията  
/ Смяна на приспособлението за предотвратяване на обратния поток

/ Разпръсквателят или изходящият накрайник капе

/ Мръсотия или отлагания на уплътняващата повърхност, повредена горна част на блокировката

/ Отстранете дросела от ръчния разпръсквател  
/ Смяна на горната част на блокировката

## МОНТАЖ (вижте стр. 32)



## △ UDHËZIME SIGURIE

- △ Për të evituar lëndimet e pickimeve ose të prerjeve gjatë procesit të montimit duhet që të vishni doreza.
- △ Produkti duhet të përdoret vetëm qëllimet e banjave, të higjienës dhe të larjes së trupit.
- △ Fëmijët dhe të rriturit me aftësi të kufizuara fizike, mendore dhe/ose ndijuese nuk duhet ta përdorin produktin pa qenë nën mbikëqyrje. Personat që janë nën ndikimin e drogave ose të alkoolit nuk duhet ta përdorin produktin.
- △ Produkti nuk duhet të përdoret si dorëzë mbajtëse. Duhet të montohet një dorëzë mbajtëse e veçantë
- △ Ndryshimet e mëdha të presionit mes lidhjeve të ujit të ftohtë dhe atij të ngrohtë duhen ekuilibruar.

## UDHËZIME PËR MONTIMIN

- / Përpara montimit duhet që produkti të kontrollohet për dëmtime nga transporti. Pas instalimit nuk do të njihet asnjë dëmtim nga transporti ose dëmtim i sipërfaqes.
- / Tubacionet dhe rubinetet duhet që të montohen, të shpëlahen dhe të kontrollohen sipas standardeve në fuqi
- / Duhet të respektohen linjat udhëzuese të instalimit, të vlefshme për vendet respektive.
- / Gjatë montimit të produktit nga teknikët e specializuar duhet mbajtur parasysh që sipërfaqja e montimit gjendet brenda zonës së përgjithshme të planit të montimit (nuk ka vendbashkime të dala ose mospërputhje të pllakave), që struktura e murit është e përshtatshme për montimin e produktit dhe që nuk paraqet asnjë pikë të dobët.
- / Pajisja nuk është parashikuar për përdorim në lidhje me një banjë me avull!

## TERMOSTATI NË LIDHJE ME NGROHËS ELEKTRIKË TË UJIT.

- / Nëse lidhet edhe një Spërkatëse dore, atëherë duhet çmontuar rregulluesi, nëse është montuar eventualisht.

## TË DHËNA TEKNIKE

Presioni gjatë punës	maks. 1 MPa
Presioni i rekomanduar:	0,1 - 0,5 MPa
Presioni për provë:	1,6 MPa
	(1 MPa = 10 bar = 147 PSI)
Temperatura e ujit të ngrohtë	maks. 70°C
Temperatura e rekomanduar e ujit të ngrohtë:	65°C
Përmasat e lidhjeve:	150 mm
Lidhjet G 1/2:	i ftohtë djathtas - i ngrohtë majtas
Dezinfektim Termik:	maks. 70°C / 4 min

/ Produkti është projektuar ekskluzivisht për ujë të pijshëm!

## PËRSHKRIMI I SIMBOLIT



Mos përdorni silikon që në përbërje ka acid acetik.

JUSTIMI (shih faqen 34)

Pas montimit duhet kontrolluar temperatura në dalje e termostatit. Korrigjimet janë të nevojshme, nëse temperatura e matur në pikën e rrjedhjes së ujit nuk është e njëjtë me temperaturën e përcaktuar në termostat.



## MIRËMBAJTJA

- / Penguesit e rrjedhjes në drejtim të kundërt duhen kontrolluar rregullisht në bazë të normave DIN EN 1717 konform normave nacionale dhe regionale (së paku një herë në vit).
- / Për të lehtësuar përdorimin e njësisë rregulluese, termostati do të duhej çuar herë pas here nga shumë i ngrohtë në shumë të ftohtë.



PËR MASAT (shih faqen 31)

DIAGRAMI I QARKULLIMIT (shih faqen 31)

- ① Dalja e spërkatëses
- ② Zbrazja për konsumatorët shtesë (rrjedhja e lirë)



PJESËT E SERVISIT (shih faqen 35)



PASTRIMI (shih faqen 36)



SHEMBUJ TË MONTIMIT (shih faqen 31)



PËRDORIMI (shih faqen 34)

## DEMTIM

- / Pak ujë
- / Rrjedhje e kryqezuar, uji i ngrohte do të cohet tek tubacioni i ujit të ftohte kur armatura eshte e mbyllur ose anasjelltas
- / Temperatura reale nuk perputhet me temperaturën e regjistruar
- / Rregullimi i temperatures nuk eshte i mundur
- / Ngrohësi i ujit nuk ndizet kur termostati eshte ne pune
- / Pajisja ose shkarkimi pikon

## SHKAKU

- / Presioni ushqyes jo limjaftueshem
- / Sita qe mbledh papasterite tek njesia rregulluese eshte me papasteriti
- / Gomina hermetizuese e pajisjes me papasteriti
- / Penguesi i rrjedhjes mbrapsht te ujit me papasteriti ose me defekt
- / Termostati nuk eshte rregulluar
- / Temperaturë e ulët e ujit të ngrohtë
- / Njesia rregulluese me kalk
- / Pajisjet e nxehta dhe ftohta janë të kthyera
- / Sita qe mbledh papasterite eshte e piset
- / Penguesi i rrjedhjes mbrapsht te ujit qendron i fiksuar
- / Rregulluesi i ujit në tubacione nuk është i hequr nga spërkatësja
- / Papasteriti ose depozitime mbi hermetizuesit, pjesa e sipërme e bllokuesit e demtuar

## NDIHME

- / Kontrolloni presionin e tubacionit
- / Pastroni siten para termostatit dhe mbi njësine rregulluese
- / Pastroni/ndërroni/hiqni kalkun nga rregullatori i ujit ose njësinë e shërbimit
- / Pastroni ose kembeni penguesin e rrjedhjes mbrapsht te ujit
- / Rregulloni termostatin
- / Rrisni temperaturën e ujit të ngrohte nga 42 °C deri 65 °C
- / Kembeni njësine rregulluese
- / Rregulloni lidhjet
- / Pastroni/Kembeni siten qe mbledh papasterite
- / Kembeni penguesin e rrjedhjes mbrapsht te ujit
- / Hiqni rregulluesin e ujit në tubacione nga spërkatësja
- / Ndërroni pjesen e sipërme te bllokuesit



## ⚠️ تنبيهات الأمان

- أبعاد (راجع صفحة 31) 
- رسم للصرف (راجع صفحة 31) 
- ① صرف الرشاش 
- ② مخرج لمستخدم إضافي (التدفق الحر) 
- قطع الغيار (راجع صفحة 35) 
- التنظيف (راجع صفحة 36) 
- مثال على التركيب (راجع صفحة 31) 
- التشغيل (راجع صفحة 34) 

- ⚠️ يجب إرتداء قفازات لليد أثناء التركيب لتجنب حدوث أخطار الإنحشار أو الجروح.
- ⚠️ لا يجب استخدام المنتج إلا في أغراض الاستحمام والأغراض الصحية وأغراض تنظيف الجسم.
- ⚠️ لا يسمح لأي أطفال أو أفراد بالغين يعانون من إعاقات بدنية أو ذهنية أو حسية أو يعانون من جميع هذه الإعاقات باستخدام المنتج إلا تحت إشراف آخرين. كما أنه لا يسمح لأي شخص تحت تأثير تناول الكحول أو المخدرات باستخدام نظام الدش.
- ⚠️ ممنوع استخدام المنتج كمقبض. يجب تركيب مقبض منفصل.
- ⚠️ يجب أن يكون تيار الماء الساخن والماء البارد متعادلين في الضغط.

## تعليمات التركيب

- / قبل القيام بعملية التركيب، يجب فحص المنتج للتأكد من خلوه من أية تلفيات ناتجة عن النقل. بعد القيام بعملية التركيب، لن يتم الاعتراف بوجود أية تلفيات سطحية أو تلفيات ناتجة عن عملية النقل.
- / يجب تركيب وغسيل واختيار التوصيلات وخلطات المياه طبقاً للمعايير السارية.
- / يجب مراعاة القواعد الخاصة بالتركيب وأعمال السباكة وفقاً للوائح الخاصة بكل بلد.
- / عند التركيب بواسطة عمال تركيب متخصصين يجب الإنتباه إلى أن مساحة التثبيت في مكان التركيب بوجه عام مسطحة (لا توجد روابط أو فروق للربط بين البلاطات). لذا يجب التأكد من أن الحائط الذي سيتم تركيب المنتج عليه صالح لذلك وأنه لا يوجد به نقاط ضعف.
- / لا يستخدم المنتج مع حمام بخار!

## ثرموستات مع مجموعة سخانات التدفق


- / عند تركيب دش بيوي قم بفك محدد المياه من الدش.

## المواصفات الفنية

- ضغط التشغيل: الحد الأقصى 1 ميجاباسكال
- ضغط التشغيل الموصى به: 0,5 - 0,1 ميجاباسكال
- ضغط الاختبار: 1,6 ميجاباسكال
- درجة حرارة الماء الساخن: (1 ميجاباسكال = 10 بار = 147 PSI)
- درجة الحرارة الموصى بها للماء الساخن: الحد الأقصى 70°C
- المسافة المركزية: 65°C
- التوصيلات G 1/2: الماء البارد جهة اليمين - الماء الساخن جهة اليسار
- تعليم حراري: الحد الأقصى 70°C / 4 الدقيقة
- / المنتج مخصص فقط لماء الشرب!

## وصف الرمز

هام! لا تستخدم السليكون الذي يحتوي على أحماض!

الضبط (راجع صفحة 34) 

بعد التركيب يجب فحص درجة حرارة الترموستات. يلزم إجراء تصحيح إذا اختلفت درجة الحرارة المقاسة عند موقع القياس عن درجة حرارة الترموستات.

## الصيانة

/ يجب فحص صمام عدم الرجوع بصفة منتظمة حسب المواصفة DIN EN 1717 وذلك طبقاً للوائح الوطنية أو الإقليمية (مرة واحد سنوياً على الأقل).

/ لضمان التشغيل السلس للترموستات، من الضروري تحويله من وقت إلى آخر من أقصى سخونة إلى أقصى البرودة.

العطل	السبب	العلاج والإصلاح
/ الماء غير كافٍ	/ ضغط الإمداد ليس كافياً	/ افحص ضغط المواسير
/ تدفق منعكس للمياه! الماء الساخن يندفع في ماسورة البارد أو العكس والخلاط مغلق.	/ مرشح الاتساخات الخاص بالمنظم متسخ	/ نظف مرشحات الاتساخات إلى الترموستات والمنظم
/ حرارة المياه لا تتوافق مع درجة الحرارة المضبوطة	/ سداة مصفاة الدش متسخة	/ تنظيف/إزالة القشور عن/استبدال منظم المنفذ أو وحدة الخدمة
/ تنظيم الحرارة غير ممكن	/ صمام منع الرجوع متسخ/ تالف	/ قم بتنظيف صمام منع الرجوع أو تغييره إذا لزم الأمر
/ سخان الفوري لا يعمل مع الترموستات	/ لم يتم ضبط الترموستات	/ اضبط الترموستات
/ تساقط قطرات مياه من الدش أو الخلاط	/ درجة حرارة الماء الساخن منخفضة للغاية	/ ارفع حد الماء الساخن إلى 65° - 42° درجة مئوية
/	/ منظم متراكم عليه الجير	/ قم بتغيير منظم
/	/ تم استبدال وصلات المياه الساخنة والباردة	/ قم بتغيير الوصلات
/	/ الفلتر متسخ	/ قم بتنظيف/ تغيير الفلتر
/	/ صمام منع الرجوع ثابت ولا يتحرك	/ قم بتغيير صمام منع الرجوع
/	/ محدد التدفق غير مخلوع من الدش	/ انزع محدد التدفق من الدش
/	/ اتساخات أو ترسبات على جزء الأحكام، جزء الغلق العلوي تالف	/ تغيير جزء الغلق العلوي

## △ BIZTONSÁGI UTASÍTÁSOK

- △ A szerelésnél a zúzódások és vágási sérülések elkerülése érdekében kesztyűt kell viselni.
- △ A terméket csak fürdéshez, mosakodáshoz, és egészségügyi tisztálkodáshoz szabad használni.
- △ Gyermek, valamint testileg, szellemileg fogyatékos és/vagy érzékelésben korlátozott személyek nem használhatják felügyelet nélkül a terméket. Alkohol és kábítószer befolyása alatt álló személyek nem használhatják a terméket.
- △ A terméket nem szabad kapaszkodónak használni. Ehhez külön kapaszkodót kell felszerelni.
- △ A hidegvíz- és a melegvíz-csatlakozások közötti nagy nyomáskülönbséget kikell egyenlíteni!

## SZERELÉSI UTASÍTÁSOK

- / A szerelés előtt ellenőrizni kell, hogy a terméknek nincs-e szállítási sérülése. Beépítés után a szállítási- vagy felületi sérüléseket nem ismerik el.
- / A vezetékeket és a csaptelepet az érvényes szabványoknak megfelelően kell felszerelni, öblíteni és ellenőrizni
- / Az egyes országokban érvényes installációs irányelveket be kell tartani.
- / A termék képzett szakember általi felszerelése esetén ügyelni kell arra, hogy a rögzítési felület teljesen sima legyen (ne legyen kiálló fuga vagy csempe), a fal szerkezete a termék felszerelésére alkalmas legyen, és ne legyen gyenge pontja.
- / A terméket nem gőzfürdővel együttes használatra tervezték!

## TERMOSZTÁT AZ ÁTFOLYÓS MELEGÍTŐKKEL KAPCSOLATBAN

- / Ha kézi zuhanyt csatlakoztatunk, akkor ebből egy esetlegesen meglévő fojtást ki kell szerelni.

## MŰSZAKI ADATOK

Üzemi nyomás:	max. 1 MPa
Ajánlott üzemi nyomás:	0,1 - 0,5 MPa
Nyomáspróba:	1,6 MPa (1 MPa = 10 bar = 147 PSI)
Forróvíz hőmérséklet:	max. 70°C
Forróvíz javasolt hőmérséklete:	65°C
Csatlakozási méret:	150 mm
G 1/2 csatlakozás:	hideg jobbra - meleg balra
Termikus fertőtlenítés:	max. 70°C/4 perc

- / A terméket kizárólag ivóvízhez tervezték!

## SZIMBÓLUMOK LEÍRÁSA



Ne használjon ecetsavtartalmú szilikont!

**BEÁLLÍTÁS** (lásd a oldalon 34)

A sikeres felszerelést követően ellenőrizni kell a termosztát kifolyási hőmérsékletét. Helyesbítés szükséges, ha a vízkivétel helyén mért hőmérséklet eltér a termosztáton beállított hőmérséklettől.



## KARBANTARTÁS

- / A visszafolyásgátlók működése a DIN EN 1717 szabványnak megfelelően, a nemzeti vagy területi rendelkezésekkel összhangban, évente egyszer ellenőrizendő!
- / Ahhoz, hogy a szabályozóegység jól működjön, a termosztátot időről időre teljesen megre és teljesen hidegre kell állítani.



**MÉRETET** (lásd a oldalon 31)

**ÁTFOLYÁSI DIAGRAMM** (lásd a oldalon 31)

- ① Zuhany lefolyója
- ② Kifolyó további felhasználó számára (szabad átfolyás)



**TARTOZÉKOK** (lásd a oldalon 35)



**TISZTÍTÁS** (lásd a oldalon 36)



**SZERELÉSI PÉLDÁK** (lásd a oldalon 31)

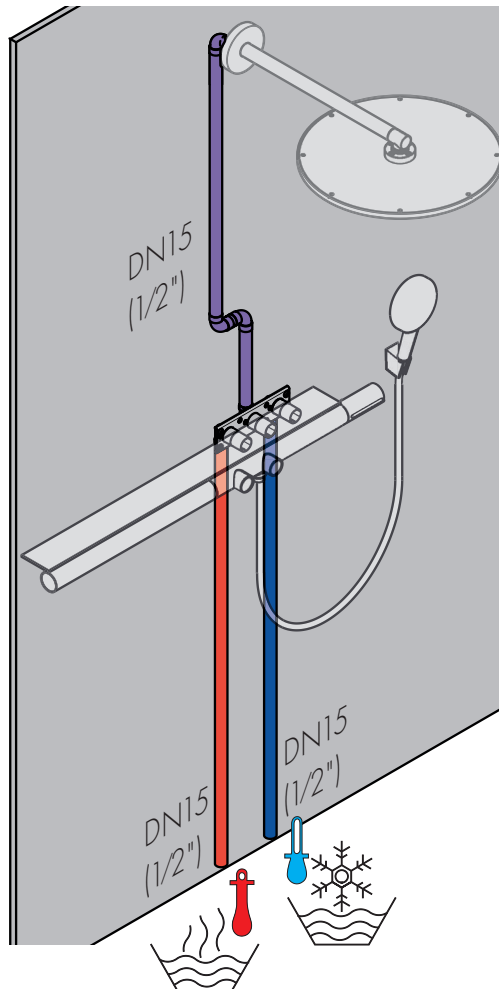
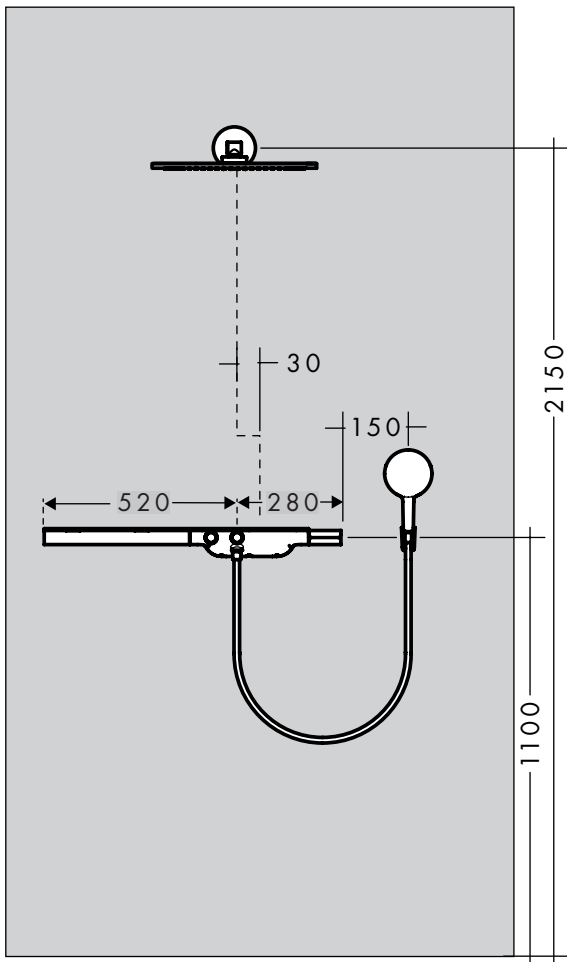
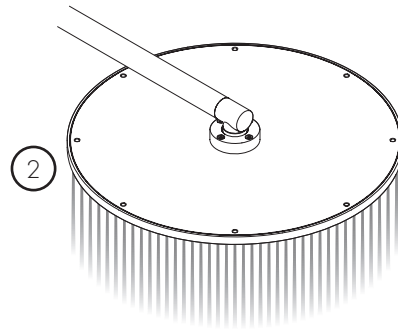
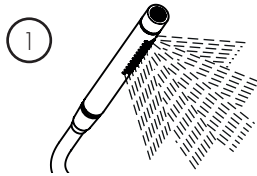
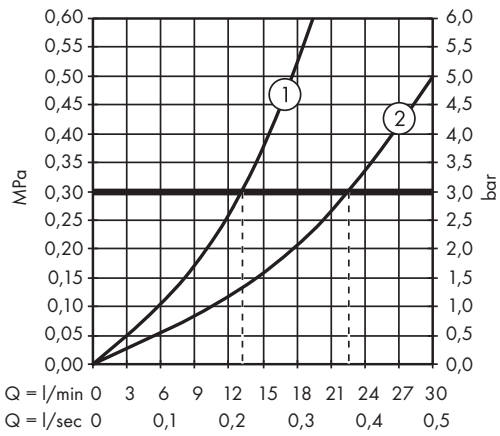
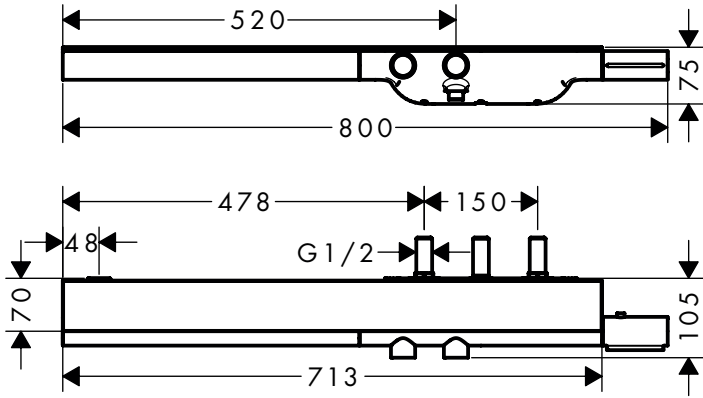


**HASZNÁLAT** (lásd a oldalon 34)

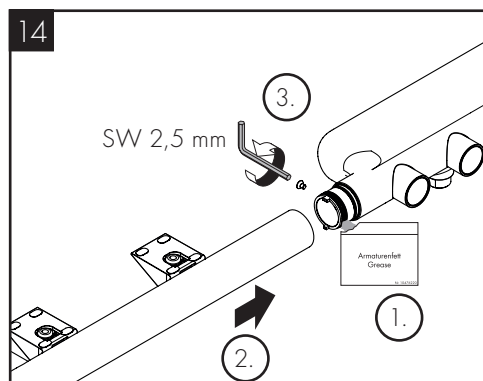
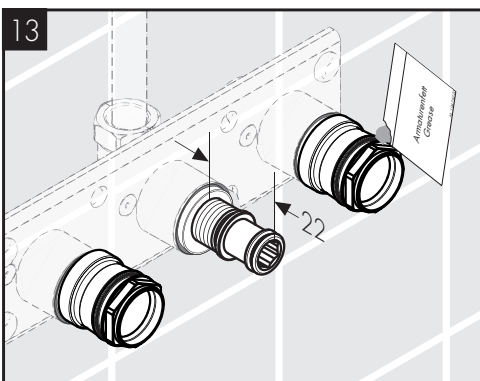
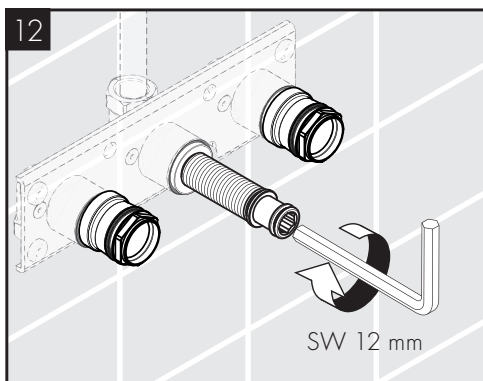
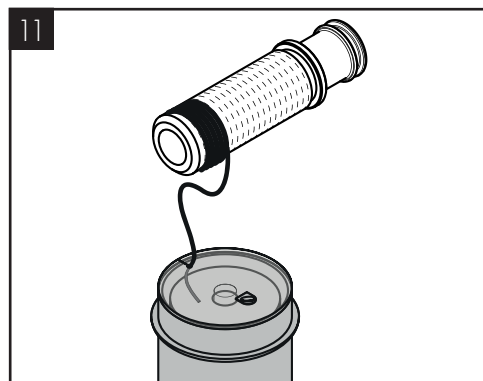
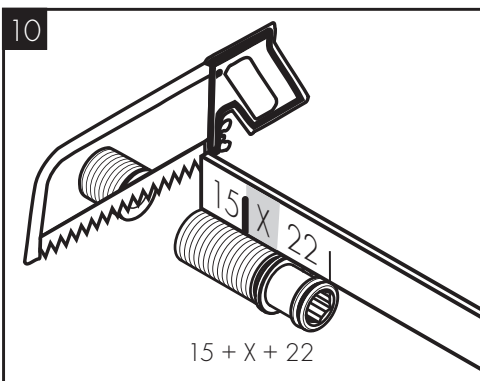
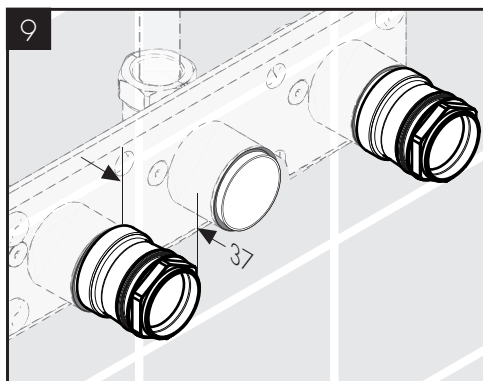
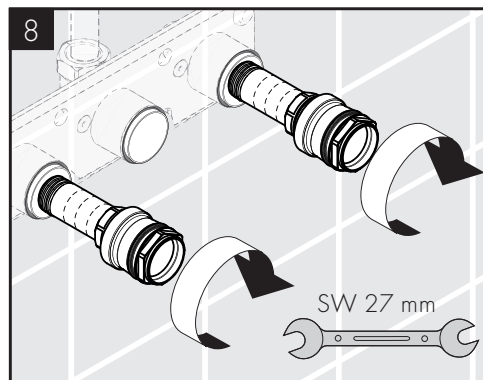
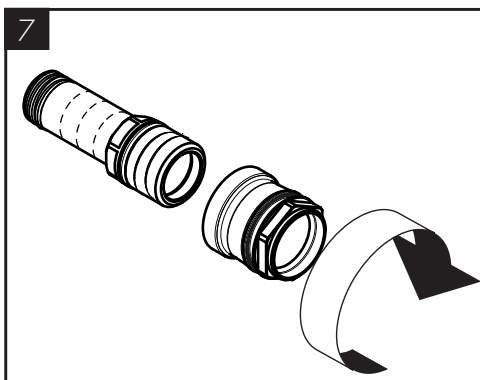
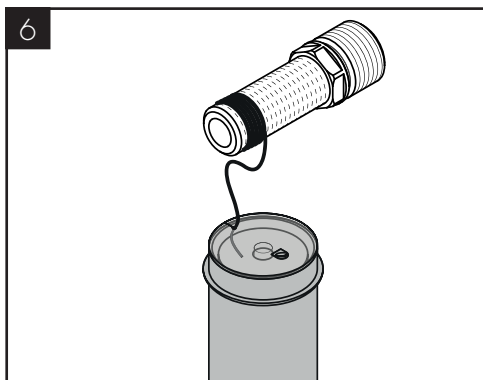
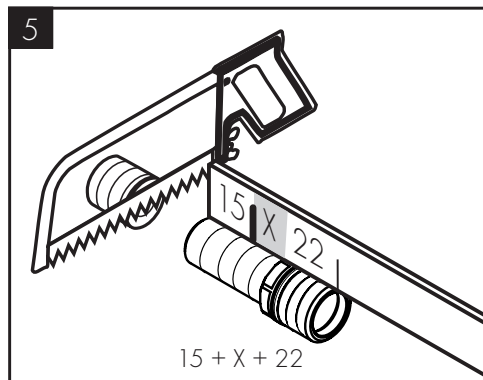
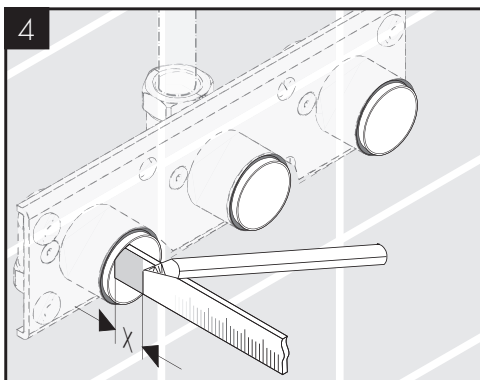
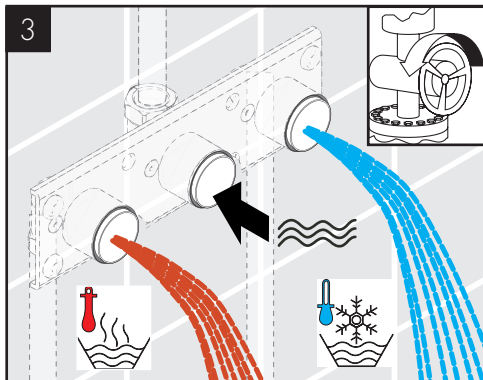
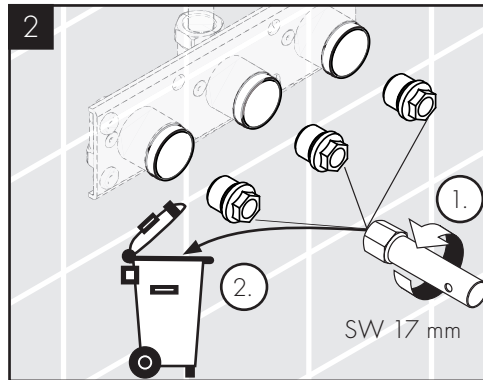
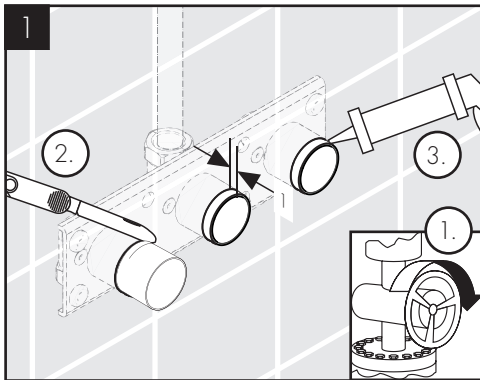
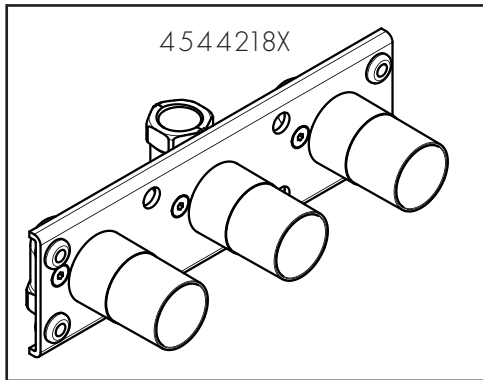
- / A csaptelepeken átfolyt víz hőmérséklete fogyasztásra szánt víz esetében a 65°C-ot nem haladhatja meg. A csaptelep nem eredményezheti az emberi fogyasztásra (pl. ivás és főzés céljából) szánt víz minőségromlását.
- / Beüzemelés és üzemszünetek után szigorúan be kell tartani a használati útmutatóban leírtakat. Beüzemeléskor a csaptelepet át kell öblíteni, legalább 2 percig történő hideg- és melegvízes folytatást javasunk. Minimum 1 napos üzemszünet után fogyasztás előtt a csaptelepben stagnáló hideg- illetve melegvíz fogyasztása nem javasolt, a csaptelepben stagnáló vizet ki kell engedni, legalább 2 perces folytatás javasolt. A kifolytatás során nyert vizet ivóvízként, illetve ételkészítési céllal felhasználni nem szabad.
- / Tekintettel arra, hogy a forró víz fémoldó képessége a hideg vizénél nagyobb, emiatt főzés ivás céljából az OKI a hideg víz használatát javasolja.
- / A csaptelepek perlátorát javasolt havonta vízköteleníteni, illetve fertőtleníteni. A csaptelepek tisztítása, fertőtlenítése során kizárólag olyan vegyszer alkalmazható, amely megfelel a 201/2001. (X.25) Kormányrendelet, illetve a 38/2003. (VII.7) ÉSZCsM-FVM-KvVM együttes rendeletben leírtaknak.
- / A perlátor működési elvéből adódóan jelentős aeroszolt képez, így Legionella expozíció szempontjából fokozott kockázatot jelent. Ezért alkalmazása nem javasolt az egészségügyi intézmények fekvőbeteg ellátó szobáiban, illetve minden olyan helyen, ahol a hideg és/vagy használati melegvíz Legionella csíraszám eléri a 49/2015 (XI.6.) EMMI rendelet alapján meghatározott beavatkozási szintet.

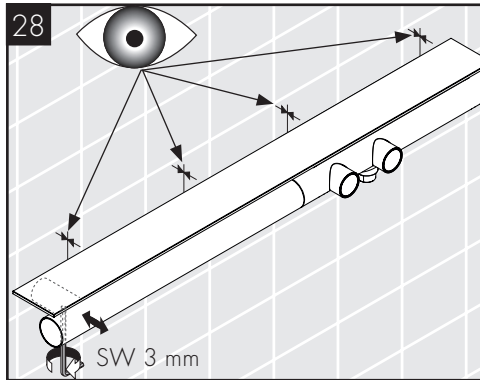
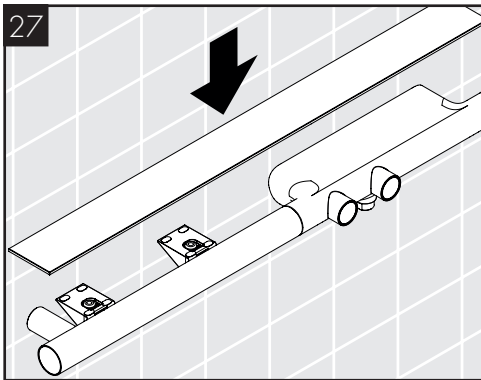
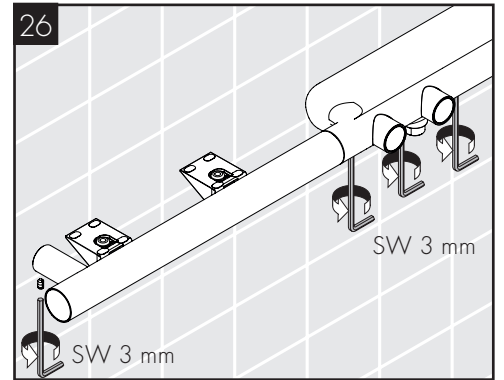
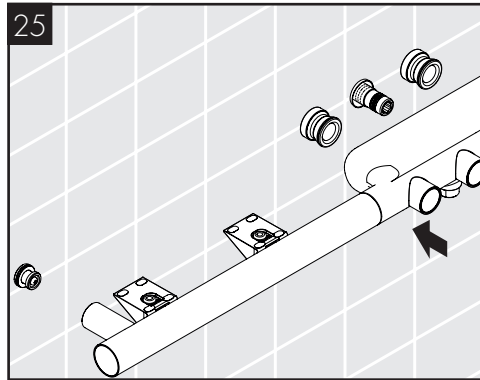
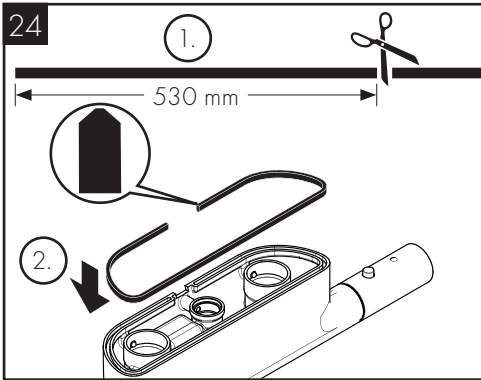
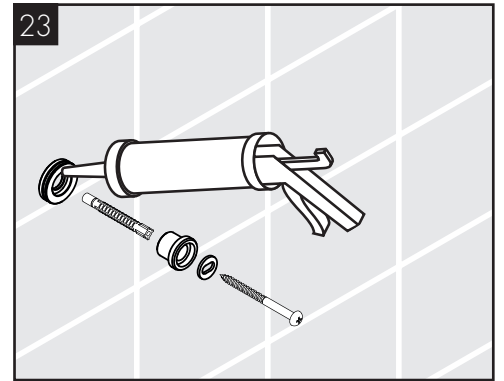
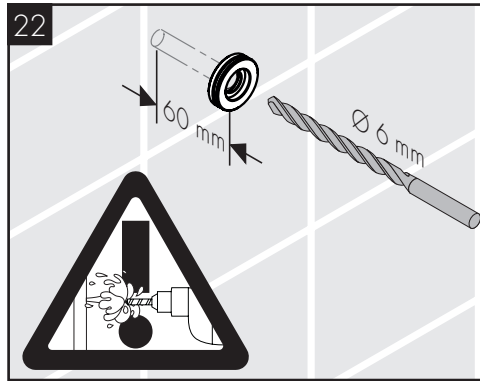
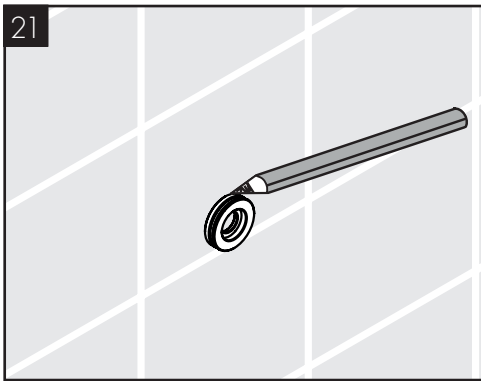
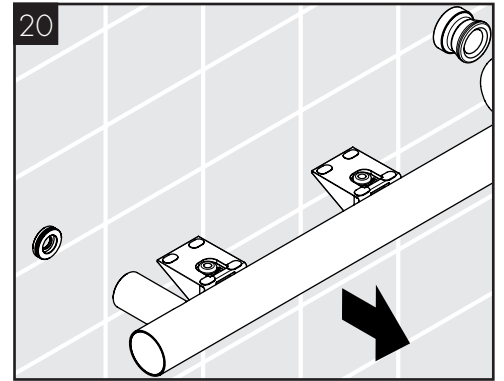
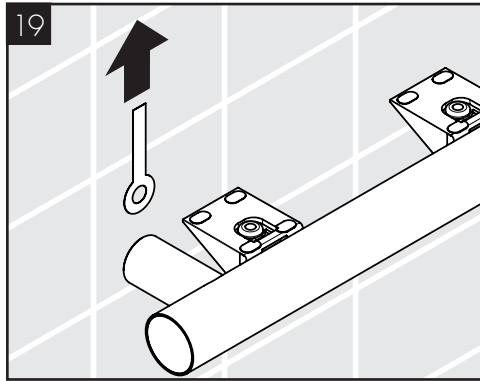
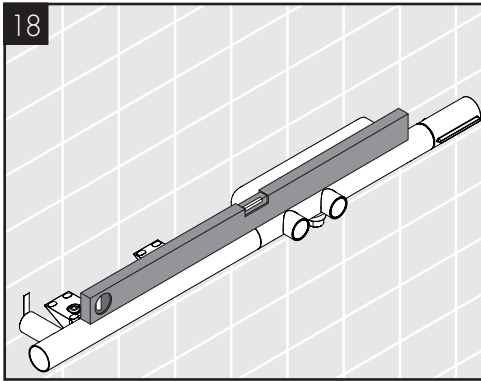
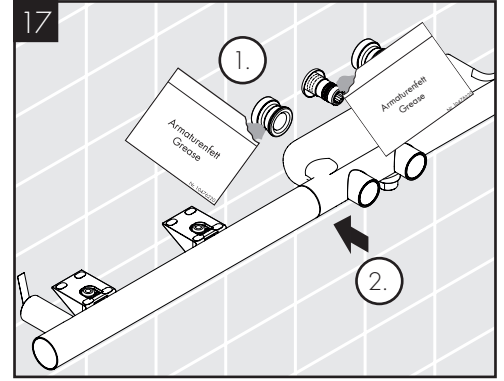
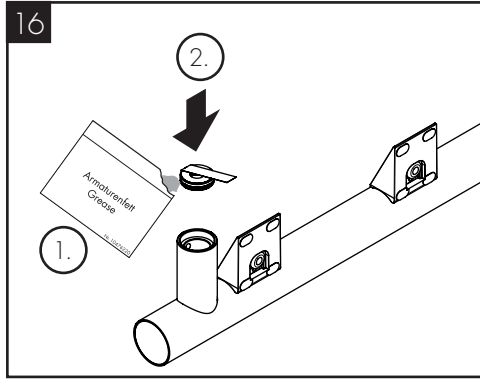
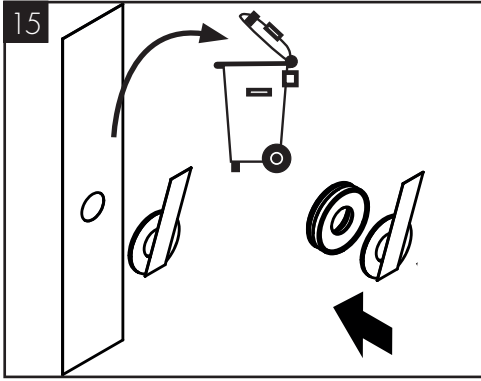
HIBA	OK	MEGOLDÁS
/ Kevés víz	/ a nyomás nem megfelelő / a szabályozóegység szennyeződést felfogó szűrője koszos / A zuhany szűrőtömitése koszos	/ a vezetékek nyomását ellenőrizni kell / A termosztát előtt és a szabályozó egységen lévő szennyező szűrők megtisztítása / Tisztítsa meg/vízkezeléssel/cserélje ki a sugárszabályozót vagy a leválasztót
/ Keresztfolyás, a melegvíz a csap zárt állapotában a hidegvíz vezetékbe áramlik és fordítva	/ a visszafolyásgátló piszkos vagy hibás	/ a visszafolyásgátlót tisztítani kell ill. ki kell cserélni
/ A kifolyóvíz hőmérséklete nem egyezik a termosztáton beállított hőmérséklettel	/ a termosztát nem lett beszabályozva / túl alacsony melegvíz hőmérséklet	/ a termosztátot be kell szabályozni / a melegvíz hőmérsékletét 65 fokra kell felemelni
/ Nem lehetséges a hőmérséklet-szabályozás	/ szabályozó egység elvízkövesedett / A meleg- és hidegvíz csatlakozásokat elcserélték	/ szabályozó egység kicserélése / Csatlakozásokat megváltoztatni
/ Az átfolyós melegítő nem kapcsol be a termosztát-üzem-módban	/ A szennyfogyó szűrő koszos. / A visszafolyásgátló beragadt. / Nincs kizserelve a zuhanyrózsából a vízmennyiség szabályozó.	/ A szennyfogyó szűrőt tisztítani/cserélni kell. / A visszafolyásgátló kicserélése javasolt. / El kell távolítani a vízmennyiség szabályozót.
/ A zuhany vagy a kifolyó csepeg	/ Piszkos vagy lerakódások a tömítés alatt, sérült az elzáró felső rész	/ Elzáró felső részét kicserélni

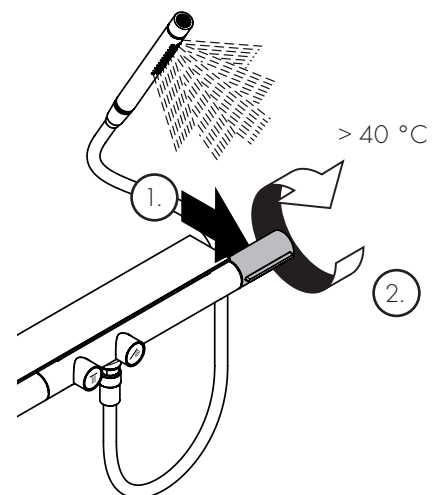
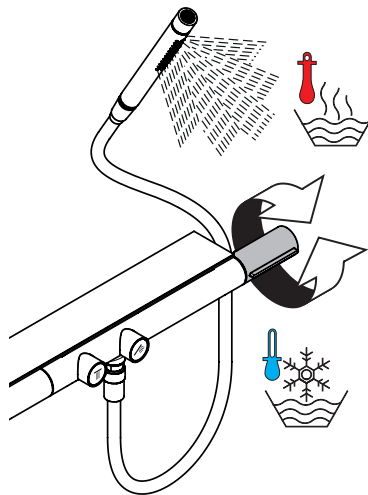
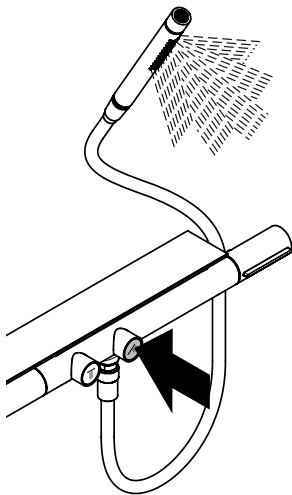
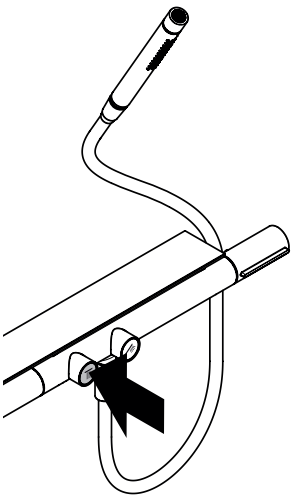
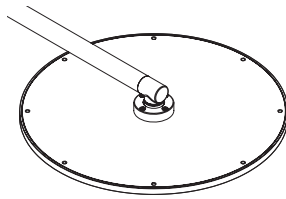
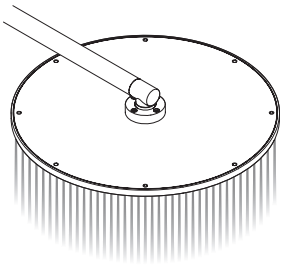
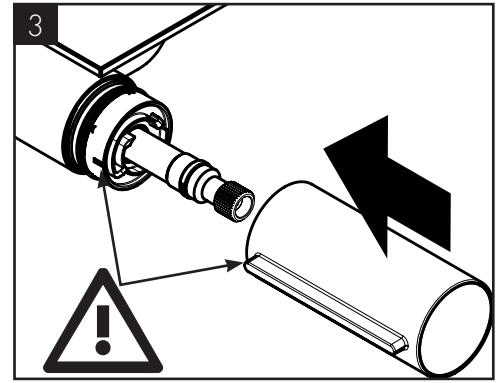
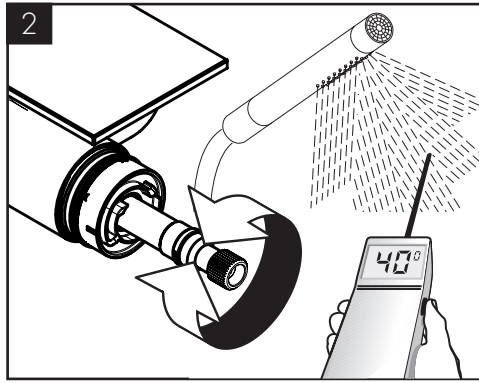
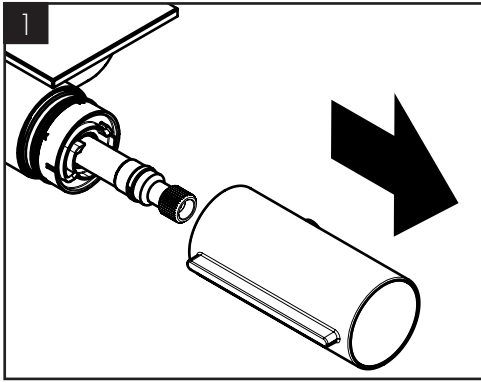


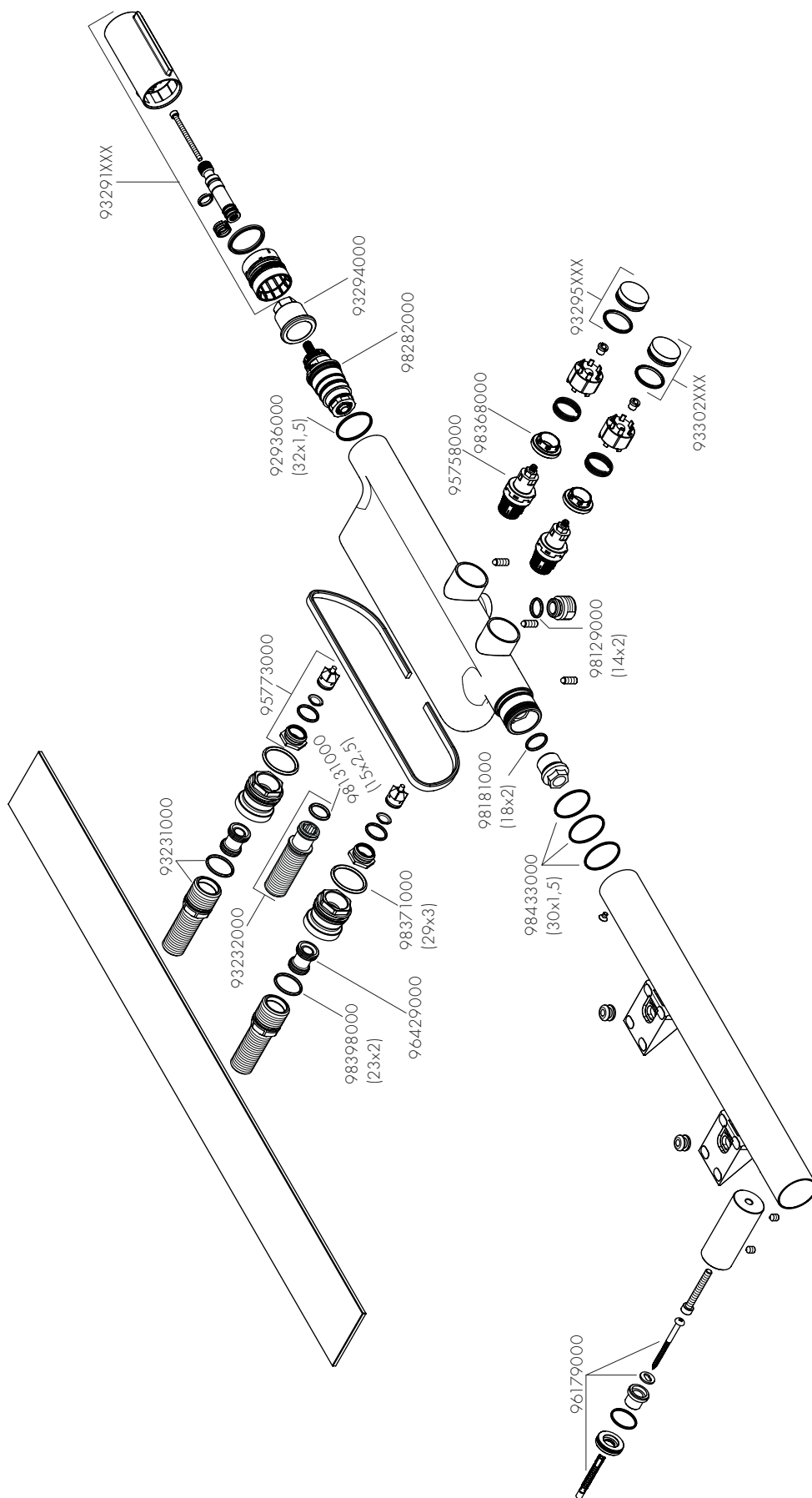






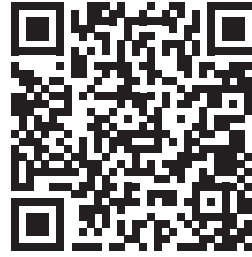




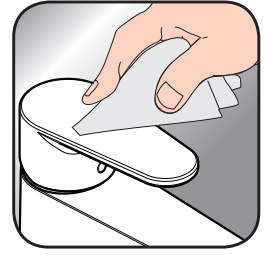


# AXOR

DE / Reinigungsempfehlung / Garantie / Kontakt  
 FR / Recommendation pour le nettoyage / Garanties / Contact  
 EN / Cleaning recommendation / Warranty / Contact  
 IT / Raccomandazione di pulizia / Garanzia / Contatto  
 ES / Recomendaciones para la limpieza / Garantía / Contacto  
 NL / Aanbevelingen inzake reiniging / Garantie / Contact  
 DK / Rensning, anbefaling / Garanti / Kontakt  
 PT / Recomendações de limpeza / Garantia / Contacto  
 PL / Zalecenie dotyczące pielęgnacji / Gwarancja / Kontakt  
 CS / Doporučení k čištění / Závuka / Kontakt  
 SK / Odporúčania pre čistenie / Závuka / Kontakt  
 ZH / 清洁指南 / 担保 / 接触  
 RU / Рекомендации по очистке / Гарантия / Контакты  
 HU / Tisztítási tanácsok / Garancia / érintkezés  
 FI / Puhdistussuositus / Takuu / Kosketus  
 SV / Rengöringsrekommendationer / Garanti / Contacto  
 LT / Valymo rekomendacijos / Garantija / Kontaktai  
 HR / Preporuke za čišćenje / Garancija / Kontakt  
 TR / Temizleme önerisi / Garanti / Temas  
 RO / Recomandări pentru curățare / Garanție / Contact  
 EL / Σύσταση καθαρισμού / Εγγύηση / επαφή  
 SL / Priporočilo za čiščenje / Garancija / Kontakt  
 ET / Puhastussuovitused / Garantii / Kontakt  
 LV / Tīrīšanas ieteikumi / Garantija / Kontakti  
 SR / Preporuke za čišćenje / Garancija / Kontakt  
 NO / Anbefaling for rengjøring / Garanti / Kontakt  
 BG / Препоръка за почистване / Гаранция / Контакт  
 SQ / Këshilla rreth pastrimit / Garancia / Kontakt  
 KO / 세정시 권장사항 / 품질보증 / 접촉  
 AR / توصيات التنظيف / الضمان (الولايات المتحدة الأمريكية) / اتصال



[www.axor-design.com/  
cleaning-recommendation](http://www.axor-design.com/cleaning-recommendation)



[www.axor-design.com/  
cleaning-recommendation](http://www.axor-design.com/cleaning-recommendation)



[www.axor-design.com/  
cleaning-recommendation](http://www.axor-design.com/cleaning-recommendation)



[www.axor-design.com/  
cleaning-recommendation](http://www.axor-design.com/cleaning-recommendation)

AXOR / Hansgrohe SE  
 Austraße 5-9  
 77761 Schiltach  
 Deutschland

[info@axor-design.com](mailto:info@axor-design.com)  
[axor-design.com](http://axor-design.com)