



UNIDOMO®

Web: www.unidomo.de

Telefon: 04621- 30 60 89 0

Mail: info@unidomo.com

Öffnungszeiten: Mo.-Fr. 8:00-17:00 Uhr

VIESMANN

Buderus

 **Vaillant**

WOLF

 **JUNKERS**  **BOSCH**

 **remeha**




 **DAIKIN**

ROTEX

a member of DAIKIN group

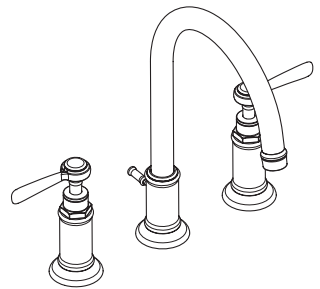


-  Individuelle Beratung
-  Kostenloser Versand
-  Hochwertige Produkte

-  Komplettpakete
-  Über 15 Jahre Erfahrung
-  Markenhersteller

AXOR

DE / Gebrauchsanleitung / Montageanleitung	02
FR / Mode d'emploi / Instructions de montage	03
EN / Instructions for use / assembly instructions	04
IT / Istruzioni per l'uso / Istruzioni per Installazione	05
ES / Modo de empleo / Instrucciones de montaje	06
NL / Gebruiksaanwijzing / Handleiding	07
DK / Brugsanvisning / Monteringsvejledning	08
PT / Instruções para uso / Manual de Instalação	09
PL / Instrukcja obsługi / Instrukcja montażu	10
CS / Návod k použití / Montážní návod	11
SK / Návod na použitie / Montážny návod	12
ZH / 用户手册 / 组装说明	13
RU / Руководство пользователя / Инструкция по монтажу	14
HU / Használati útmutató / Szerelési útmutató	15
FI / Käyttöohje / Asennusohje	16
SV / Bruksanvisning / Monteringsanvisning	17
LT / Vartotojo instrukcija / Montavimo instrukcijos	18
HR / Upute za uporabu / Uputstva za instalaciju	19
TR / Kullanım kılavuzu / Montaj kılavuzu	20
RO / Manual de utilizare / Instrucțiuni de montare	21
EL / Οδηγίες χρήσης / Οδηγία συναρμολόγησης	22
SL / Navodilo za uporabo / Navodila za montažo	23
ET / Kasutusjuhend / Paigaldusjuhend	24
LV / Lietošanas pamācība / Montāžas instrukcija	25
SR / Uputstvo za upotrebu / Uputstvo za montažu	26
NO / Bruksanvisning / Montasjeveiledning	27
BG / Инструкция за употреба / Ръководство за монтаж	28
SQ / Udhëzuesi i përdorimit / Udhëzime rreth montimit	29
AR / عميلتلا تاميلعت / مادختسلا لا ليلد	30



AXOR Montreux
16514XXX

INSTALLATION

⚠ SICHERHEITSHINWEISE

- ⚠ Bei der Montage müssen zur Vermeidung von Quetsch- und Schnittverletzungen Handschuhe getragen werden.
- ⚠ Das Produkt darf nur zu Bade-, Hygiene- und Körperreinigungszwecken eingesetzt werden.
- ⚠ Große Druckunterschiede zwischen den Kalt- und Warmwasseranschlüssen müssen ausgeglichen werden.

MONTAGEHINWEISE

- / Vor der Montage muss das Produkt auf Transportschäden untersucht werden. Nach dem Einbau werden keine Transport- oder Oberflächenschäden anerkannt.
- / Die Leitungen und die Armatur müssen nach den gültigen Normen montiert, gespült und geprüft werden.
- / Die in den Ländern jeweils gültigen Installationsrichtlinien sind einzuhalten.
- / Bei Problemen mit dem Durchlauferhitzer oder wenn mehr Wasserdurchsatz gewünscht wird, kann der EcoSmart® (Durchflussbegrenzer), der hinter dem Luftsprudler sitzt, entfernt werden.
- / Das Ablaufventil darf nur zum bestimmungsgemäßen Gebrauch verwendet werden. Das Befestigen von anderen Gegenständen z. B. einer Halbsäule an dem Ablaufventil ist nicht zulässig.

TECHNISCHE DATEN

Armatur serienmäßig mit EcoSmart® (Durchflussbegrenzer)

Betriebsdruck:	max. 1 MPa
Empfohlener Betriebsdruck:	0,1 - 0,5 MPa
Prüfdruck:	1,6 MPa
	(1 MPa = 10 bar = 147 PSI)
Heißwassertemperatur:	max. 70°C
Empfohlene Heißwassertemperatur:	65°C
Thermische Desinfektion:	max. 70°C / 4 min

- / Das Produkt ist ausschließlich für Trinkwasser konzipiert!
- / Luftsprudler entspricht nicht der DIN EN 246

SYMBOLBESCHREIBUNG



Kein essigsäurehaltiges Silikon verwenden!



MONTAGEBEISPIELE
(siehe Seite 31)



MASSE
(siehe Seite 36)



DURCHFLUSSDIAGRAMM
(siehe Seite 36)

- ① mit EcoSmart®
- ② ohne EcoSmart®



BEDIENUNG
(siehe Seite 37)

Hansgrohe empfiehlt, morgens oder nach längeren Stagnationszeiten den ersten halben Liter nicht als Trinkwasser zu verwenden.



REINIGUNG
(siehe Seite 39)



SERVICETEILE
(siehe Seite 38)
XXX = Farbcodierung
000 = chrom
820 = brushed nickel

SONDERZUBEHÖR

(nicht im Lieferumfang enthalten)



/ Schlauchset #38959000
(siehe Seite 31 + 38)



/ Montageschlüssel #58085000
(siehe Seite 34)



/ Installationskitt
(siehe Seite 34)



PRÜFZEICHEN
(siehe Seite 40)

△ CONSIGNES DE SÉCURITÉ

- △ Lors du montage, porter des gants de protection pour éviter toute blessure par écrasement ou coupure.
- △ Le produit ne doit servir qu'à se laver et à assurer l'hygiène corporelle.
- △ Il est conseillé d'équilibrer les pressions de l'eau chaude et froide.

INSTRUCTIONS POUR LE MONTAGE

- / Avant son montage, s'assurer que le produit n'a subi aucun dommage pendant le transport. Après le montage, tout dommage de transport ou de surface ne pourra pas être reconnu.
- / Les conduites et la robinetterie doivent être montés, rincés et contrôlés selon les normes en vigueur.
- / Les directives d'installation en vigueur dans le pays concerné doivent être respectées.
- / En cas de problèmes avec le chauffe-eau, ou bien si le débit d'eau doit être plus important, il est possible d'enlever l'EcoSmart® (limiteur de débit) se trouvant derrière l'aérateur.
- / La vanne d'écoulement ne doit être utilisée qu'aux fins auxquelles elle a été conçue. La fixation d'autres objets, tels p. ex. qu'une demi-colonne, est interdite sur la vanne d'écoulement.

INFORMATIONS TECHNIQUES

Robinetterie équipée en série d'un EcoSmart® (limiteur de débit)

Pression de service autorisée:	max. 1 MPa
Pression de service conseillée:	0,1 - 0,5 MPa
Pression maximum de contrôle:	1,6 MPa (1 MPa = 10 bar = 147 PSI)
Température d'eau chaude:	max. 70°C
Température recommandée:	65°C
Désinfection thermique:	max. 70°C / 4 min

- / Le produit est exclusivement conçu pour de l'eau potable!
- / Le aérateur ne correspond pas à la norme EN 246.

DESCRIPTION DU SYMBOLE



Ne pas utiliser de silicone contenant de l'acide acétique!



EXEMPLES DE MONTAGE
(voir pages 31)



DIMENSIONS
(voir pages 36)



DIAGRAMME DU DÉBIT
(voir pages 36)

- ① avec EcoSmart®
- ② sans EcoSmart®



INSTRUCTIONS DE SERVICE
(voir pages 37)

Hansgrohe recommande de ne pas utiliser le premier demi-litre le matin ou après une période de stagnation prolongée.



NETTOYAGE
(voir pages 39)



PIÈCES DÉTACHÉES
(voir pages 38)
XXX = Couleurs
000 = chromé
820 = brushed nickel

ACCESSOIRES EN OPTION
(ne fait pas partie de la fourniture)



/ Kit de tuyaux #38959000
(voir pages 31 + 38)



/ clé de montage #58085000
(voir pages 34)



/ Mastic d'installation
(voir pages 34)



CLASSIFICATION ACOUSTIQUE
ET DÉBIT
(voir pages 40)

⚠ SAFETY NOTES

- ⚠ Gloves should be worn during installation to prevent crushing and cutting injuries.
- ⚠ The product may only be used for bathing, hygienic and body cleaning purposes.
- ⚠ The hot and cold supplies must be of equal pressures.

INSTALLATION INSTRUCTIONS

- / Prior to installation, inspect the product for transport damages. After it has been installed, no transport or surface damage will be honoured.
- / The pipes and the fixture must be installed, flushed and tested as per the applicable standards.
- / The plumbing codes applicable in the respective countries must be observed.
- / If the instantaneous water heater causes problems or if you wish to increase the water flow, the EcoSmart® (flow limiter) located behind the aerator can be removed.
- / The drain valve must only be used as intended. It is not allowed to attach other objects to the drain valve, for example a semi-pedestal.

TECHNICAL DATA

This mixer series-produced with EcoSmart® (flow limiter)

Operating pressure: max. 1 MPa

Recommended operating pressure: 0,1 - 0,5 MPa

Test pressure: 1,6 MPa

(1 MPa = 10 bar = 147 PSI)

Hot water temperature: max. 70°C

Recommended hot water temp.: 65°C

Thermal disinfection: max. 70°C / 4 min

- / The product is exclusively designed for drinking water!
- / The aerator is not equal to DIN EN 246

SYMBOL DESCRIPTION



Do not use silicone containing acetic acid!



INSTALLATION EXAMPLE
(see page 31)



DIMENSIONS
(see page 36)



FLOW DIAGRAM
(see page 36)

- ① with EcoSmart®
- ② without EcoSmart®



OPERATION
(see page 37)

Hangrohe recommends not to use as drinking water the first half liter of water drawn in the morning or after a prolonged period of non-use.



CLEANING
(see page 39)



SPARE PARTS
(see page 38)
XXX = Colors
000 = chrome plated
820 = brushed nickel

SPECIAL ACCESSORIES
(order as an extra)



/ Hose kit #38959000
(see page 31 + 38)



/ special tool #58085000
(see page 34)



/ Installation putty
(see page 34)



TEST CERTIFICATE
(see page 40)

△ INDICAZIONI SULLA SICUREZZA

- △ Durante il montaggio, per evitare ferite da schiacciamento e da taglio bisogna indossare guanti protettivi.
- △ Il prodotto deve essere utilizzato esclusivamente per fare il bagno e per l'igiene del corpo.
- △ Attenzione! Compensare le differenze di pressione tra i collegamenti dell'acqua fredda e dell'acqua calda.

ISTRUZIONI PER IL MONTAGGIO

- / Prima del montaggio è necessario controllare che non ci siano stati danni durante il trasporto. Una volta eseguito il montaggio, non verranno riconosciuti eventuali danni di trasporto o delle superfici.
- / Montare, lavare e controllare tubature e rubinetteria rispettando le norme correnti.
- / Vanno rispettate le direttive di installazione nazionali vigenti nel rispettivo paese.
- / Nel caso di problemi con lo scalda-acqua oppure nel caso si desiderasse più erogazione, si può eliminare il EcoSmart® (limitatore di flusso) che si trova dietro la valvola di aerazione.
- / Utilizzare la valvola di scarico solo conforme alla destinazione. Non è consentito fissare altri oggetti, ad es. una semi-colonna, alla valvola di scarico.

DATI TECNICI

Questo miscelatore è dotato di serie del EcoSmart® (limitatore di flusso)

Pressione d'uso:	max. 1 MPa
Pressione d'uso consigliata:	0,1 - 0,5 MPa
Pressione di prova:	1,6 MPa (1 MPa = 10 bar = 147 PSI)
Temperatura dell'acqua calda:	max. 70°C
Temp. dell'acqua calda consigliata:	65°C
Disinfezione termica:	max. 70°C / 4 min

- / Il prodotto è concepito esclusivamente per acqua potabile!
- / Il rompigitto non corrisponde al DIN EN 246

DESCRIZIONE SIMBOLO



Non utilizzare silicone contenente acido acetico!



ESEMPIO DI INSTALLAZIONE
(vedi pagg. 31)



INGOMBRI
(vedi pagg. 36)



DIAGRAMMA FLUSSO
(vedi pagg. 36)

- ① con EcoSmart®
- ② senza EcoSmart®



PROCEDURA
(vedi pagg. 37)

Hansgrohe raccomanda, di mattina oppure dopo lunghi tempi di stagnazione, di non utilizzare il primo mezzo litro come acqua potabile.



PULITURA
(vedi pagg. 39)



PARTI DI RICAMBIO
(vedi pagg. 38)

XXX = Trattamento
000 = cromato
820 = brushed nickel

ACCESSORI SPECIALI

(non contenuto nel volume di fornitura)



/ Kit di tubi flessibili #38959000
(vedi pagg. 31 + 38)



/ chiave per montaggio #58085000
(vedi pagg. 34)



/ Mastice d'installazione
(vedi pagg. 34)



SEGNO DI VERIFICA
(vedi pagg. 40)



△ INDICACIONES DE SEGURIDAD

- △ Durante el montaje deben utilizarse guantes para evitar heridas por aplastamiento o corte.
- △ El producto solo debe ser utilizado para fines de baño, higiene y limpieza corporal.
- △ Grandes diferencias de presión en servicio entre agua fría y agua caliente deben equilibrarse.

INDICACIONES PARA EL MONTAJE

- / Antes del montaje se debe examinar el producto contra daños de transporte. Después de la instalación no se reconoce ningún daño de transporte o de superficie.
- / Los conductos y la grifería deben montarse, lavarse y comprobarse según las normas vigentes.
- / Es obligatorio el cumplimiento de las directrices de instalación vigentes en el país respectivo.
- / En caso de problemas con el calentador instantáneo o cuando se desee más caudal de agua puede quitarse el EcoSmart® (limitador de caudal), situado detrás del aireador.
- / La válvula de desagüe solo puede ser utilizada para el uso especificado. No se permite fijar a la válvula de desagüe otros objetos, como una semicolumna.

DATOS TÉCNICOS

Grifo, desde fábrica equipado con EcoSmart® (limitador de caudal)

Presión en servicio:	max. 1 MPa
Presión recomendada en servicio:	0,1 - 0,5 MPa
Presión de prueba:	1,6 MPa (1 MPa = 10 bar = 147 PSI)
Temperatura del agua caliente:	max. 70°C
Temp. recomendada del agua caliente:	65°C
Desinfección térmica:	max. 70°C / 4 min

- / El producto ha sido concebido exclusivamente para agua potable.
- / El aerador no es conforme a la norma DIN EN 246.

DESCRIPCIÓN DE SÍMBOLOS



No utilizar silicona que contiene ácido acético



EJEMPLOS DE MONTAJE
(ver página 31)



DIMENSIONES
(ver página 36)



DIAGRAMA DE CIRCULACIÓN
(ver página 36)

- ① con EcoSmart®
- ② sin EcoSmart®



MANEJO
(ver página 37)

Hansgrohe recomienda no utilizar el primer medio litro como agua potable por las mañanas o tras un largo periodo de inactividad.



LIMPIAR
(ver página 39)



REPUESTOS
(ver página 38)
XXX = Acabados
000 = cromado
820 = brushed nickel

OPCIONAL

(no incluido en el suministro)



/ Juego de tuberías #38959000
(ver página 31 + 38)



/ Llave de montaje #58085000
(ver página 34)



/ Masilla
(ver página 34)



MARCA DE VERIFICACIÓN
(ver página 40)

△ VEILIGHEIDSLINSTRUCTIES

- △ Bij de montage moeten ter voorkoming van knel- en snijwonden handschoenen worden gedragen.
- △ Het product mag alleen voor het wassen, hygiënische doeleinden en voor de lichaamreiniging worden gebruikt.
- △ Grote drukverschillen tussen de koud- en warmwater-toevoer dienen vermeden te worden.

MONTAGE-INSTRUCTIES

- / Vóór de montage moet het product gecontroleerd worden op transportschade. Na de inbouw wordt geen transport- of oppervlakteschade meer aanvaard.
- / De leidingen en armaturen moeten gemonteerd, gespoeld en gecontroleerd worden volgens de geldige normen.
- / De in de overeenkomstige landen geldende installatie-richtlijnen moeten nageleefd worden.
- / Wanneer problemen optreden bij doorloopgeisers of wanneer een grotere waterdoorvoer gewenst is, kan de EcoSmart® (doorstroombegrenzer) die achter de perlator is gemonteerd, makkelijk verwijderd worden.
- / De uitlaatklep mag enkel gebruikt worden voor het reglementaire gebruik. Het bevestigen van andere voorwerpen, bv. een halfzuil op de uitlaatklep is niet toegestaan.

TECHNISCHE GEGEVENS

Armatuur standaard met EcoSmart® (doorstroombegrenzer)

Werkdruk: max.	max. 1 MPa
Aanbevolen werkdruk:	0,1 - 0,5 MPa
Getest bij:	1,6 MPa (1 MPa = 10 bar = 147 PSI)
Temperatuur warm water:	max. 70°C
Aanbevolen warm water temp.:	65°C
Thermische desinfectie:	max. 70°C / 4 min

- / Het product is uitsluitend ontworpen voor drinkwater!
- / De perlator voldoet niet aan de norm DIN EN 246

SYMBOOLBESCHRIJVING



Gebruik geen zuurhoudende siliconel



MONTAGEVOORBEELDEN
(zie blz. 31)



MATEN
(zie blz. 36)



DOORSTROOMDIAGRAM
(zie blz. 36)

- ① met EcoSmart®
- ② zonder EcoSmart®



BEDIENING
(zie blz. 37)

Hansgrohe raadt aan om 's morgens na langere stagnatietijden de eerste halve liter niet als drinkwater te gebruiken.



REINIGEN
(zie blz. 39)



SERVICE ONDERDELEN
(zie blz. 38)
XXX = Kleuren
000 = verchromd
820 = brushed nickel

TOEBEHOREN

(behoort niet tot het leveringspakket)



/ Slangenset #38959000
(zie blz. 31 + 38)



/ montagesleutel #58085000
(zie blz. 34)



/ Kit
(zie blz. 34)



KEURMERK
(zie blz. 40)

△ SIKKERHEDSANVISNINGER

- △ Ved monteringen skal der bruges handsker for at undgå kvæstelser og snitsår.
- △ Produktet må kun bruges til bade-, hygiejne og kropsurengørelsesformål.
- △ Større trykforskelle mellem koldt og varmt vand bør undgås.

MONTERINGSANVISNINGER

- / Før monteringen skal produktet kontrolleres for transportskader. Efter monteringen godkendes transportskader eller skader på overfladen ikke længere.
- / Ledningerne og armaturerne skal monteres, skylles og kontrolleres iht. de gældende standarder.
- / Installationsbestemmelserne, der gælder i det enkelte land, skal overholdes.
- / Ved problemer med gennemløbsvandvarmer eller hvis der ønskes mere vandgennemstrømning, kan EcoSmart® (gennemstrømningsbegrænseren), der sidder i perlatoren, fjernes.
- / Afløbsventilen må kun bruges til det fastlagte formål. Det er ikke tilladt at fastgøre andre genstande f.eks. en halvsøjle til afløbsventilen.

TEKNISKE DATA

Armaturet er forsynet med EcoSmart® (gennemstrømningsbegrænsere)

Driftstryk:	max. 1 MPa
Anbefalet driftstryk:	0,1 - 0,5 MPa
Prøvetryk:	1,6 MPa
	(1 MPa = 10 bar = 147 PSI)
Varmtvandstemperatur:	max. 70°C
Anbefalet varmtvandstemperatur:	65°C
Termisk desinfektion:	max. 70°C / 4 min

- / Produktet er udelukkende beregnet til drikkevand!
- / Perlatoren er ikke identisk med DIN EN 246.

SYMBOLBESKRIVELSE



Der må ikke benyttes eddikesyreholdig silikone!



MONTERINGSEKSEMPLER
(se s. 31)



MÅLENE
(se s. 36)



GENNEMSTRØMNINGSDIAGRAM
(se s. 36)

- ① med EcoSmart®
- ② uden EcoSmart®



BRUGSANVISNING
(se s. 37)

Hansgrohe anbefaler at den første halve liter om morgenen eller efter længere stagneringstider ikke anvendes som drikkevand.



RENGØRING
(se s. 39)



RESERVEDELE
(se s. 38)
XXX = Overflade
000 = Krom
820 = Brushed nickel

SPECIALTILBEHØR
(ikke med i leveringsomfang)



/ Slangesæt #38959000
(se s. 31 + 38)



/ Monteringsnøgle #58085000
(se s. 34)



/ Kitt
(se s. 34)



GODKENDELSE
(se s. 40)



⚠ AVISOS DE SEGURANÇA

- ⚠ Durante a montagem devem ser utilizadas luvas de protecção, de modo a evitar ferimentos resultantes de entalamentos e de cortes.
- ⚠ O produto só pode ser utilizado para fins de higiene pessoal.
- ⚠ Grandes diferenças entre as pressões das águas quente e fria devem ser compensadas.

AVISOS DE MONTAGEM

- / Antes da montagem deve-se controlar o produto relativamente a danos de transporte. Após a montagem não são aceites quaisquer danos de transporte ou de superfície.
- / As tubagens e a torneira têm que ser montadas, enxaguadas e verificadas de acordo com as normas em vigor.
- / A prescrições de instalação válidas nos respetivos países devem ser respeitadas.
- / Em caso de problemas com o esquentador de água ou se desejar maior débito de água, é possível retirar o EcoSmart® (limitador de caudal), situado por trás do emulsor.
- / A válvula de escoamento só pode ser utilizada para o fim para o qual foi concebida. Não é permitida a fixação de outros objetos na válvula de escoamento como, por exemplo, uma semicoluna.

DADOS TÉCNICOS

Misturadoras produzidas em série com EcoSmart® (limitador de caudal)

Pressão de funcionamento:	max. 1 MPa
Pressão de func. recomendada:	0,1 - 0,5 MPa
Pressão testada:	1,6 MPa
	(1 MPa = 10 bar = 147 PSI)
Temperatura da água quente:	max. 70°C
Temp. água quente recomendada:	65°C
Desinfecção térmica:	max. 70°C/4 min

- / Este produto foi única e exclusivamente concebido para água potável!
- / O emulsor não corresponde à DIN EN 246

DESCRIÇÃO DO SÍMBOLO



Não utilizar silicone que contenha ácido acético!



EXEMPLOS DE MONTAGEM
(ver página 31)



MEDIDAS
(ver página 36)



FLUXOGRAMA
(ver página 36)

- ① com EcoSmart®
- ② sem EcoSmart®



FUNCIONAMENTO
(ver página 37)

A Hansgrohe recomenda a não utilização do primeiro meio litro de água, de manhã ou após longas paragens, para fins de consumo.



LIMPEZA
(ver página 39)



PEÇAS DE SUBSTITUIÇÃO
(ver página 38)
XXX = Acabamentos
000 = cromado
820 = brushed nickel

ACESSÓRIOS ESPECIAIS

(não incluído no volume de fornecimento)



/ Conjunto de mangueira #38959000
(ver página 31 + 38)



/ Chave especial #58085000
(ver página 34)



/ Mástique
(ver página 34)



MARCA DE CONTROLO
(ver página 40)

⚠ WSKAZÓWKI BEZPIECZEŃSTWA

- ⚠ Aby uniknąć zranień na skutek zgniecenia lub przecięcia, podczas montażu należy nosić rękawice ochronne.
- ⚠ Produkt może być używany tylko do kąpieli, higieny i czyszczenia ciała.
- ⚠ Znaczne różnice ciśnień na dopływach ciepłej i zimnej wody muszą zostać wyrównane.

WSKAZÓWKI MONTAŻOWE

- / Przed montażem należy skontrolować produkt pod kątem szkód transportowych. Po montażu nie widać żadnych szkód transportowych ani szkód na powierzchni.
- / Przewody i armatura muszą być montowane, płukane i kontrolowane według obowiązujących norm.
- / Należy przestrzegać wytycznych instalacyjnych obowiązujących w danym kraju.
- / W przypadku problemów z przepływowymi podgrzewaczami wody lub jeśli chce się uzyskać większy przepływ wody, można usunąć EcoSmart® (ogranicznik przepływu) znajdujący się za napowietrzaczem.
- / Zawór odpływowy można używać tylko zgodnie z przeznaczeniem. Mocowanie innych przedmiotów, np. półkolunmy przy zaworze odpływowym, jest niedozwolone.

DANE TECHNICZNE

Armatura produkowana seryjnie z funkcją EcoSmart® (ogranicznik przepływu)

Ciśnienie robocze:	maks. 1 MPa
Zalecane ciśnienie robocze:	0,1 - 0,5 MPa
Ciśnienie próbne:	1,6 MPa
	(1 MPa = 10 bary = 147 PSI)
Temperatura wody gorącej:	maks. 70°C
Zalecana temperatura wody gorącej:	65°C
Dezynfekcja termiczna:	maks. 70°C/4 min

- / Produkt przeznaczony wyłącznie do wody pitnej!
- / Napowietrzacz nie odpowiada normie DIN EN 246

OPIS SYMBOLU



Nie stosować silikonów zawierających kwas octowy!



PRZYKŁADY MONTAŻOWE
(patrz strona 31)



WYMIARY
(patrz strona 36)



SCHEMAT PRZEPŁYWU
(patrz strona 36)

- ① z EcoSmart®
- ② bez EcoSmart®



OBSŁUGA
(patrz strona 37)

Hansgrohe zaleca, by z rana lub po dłuższym czasie niekorzystania, pierwsze pół litra wody nie używać jako wody pitnej.



CZYSZCZENIE
(patrz strona 39)



CZĘŚCI SERWISOWE
(patrz strona 38)
XXX = Kody kolorów
000 = chrom
820 = nikiel szorowany

WYPOSAŻENIE SPECJALNE

(Nie jest częścią dostawy)



/ Zestaw węży #38959000
(patrz strona 31 + 38)



/ Klucz montażowy #58085000
(patrz strona 34)



/ Kit instalatorski
(patrz strona 34)



ZNAK JAKOŚCI
(patrz strona 40)

△ BEZPEČNOSTNÍ POKYNY

- △ Pro zabránění řezným zraněním a pohmožděninám je nutné při montáži nosit rukavice.
- △ Produkt smí být používán pouze ke koupání a za účelem tělesné hygieny.
- △ Je nutné vyrovnat velké rozdíly tlaku mezi přípoji studené a teplé vody.

POKYNY K MONTÁŽI

- / Před montáží je třeba produkt zkontrolovat, zda nebyl při transportu poškozen. Po zabudování nebudou uznány žádné škody způsobené transportem nebo poškození povrchu.
- / Vedení a armatura musí být namontovány, propláchnuty a otestovány podle platných norem.
- / Je třeba dodržovat montážní pravidla platné v dané zemi.
- / Při problémech s průtokovým ohříváčem, nebo když je požadován větší průtok, může být odstraněno zařízení EcoSmart® (omezovač průtoku), které je umístěno za perlátorem.
- / Vypouštěcí ventil je povoleno používat pouze dle určení. Připevňování jiných předmětů např. poloslooupů k vypouštěcímu ventilu není přípustné.

TECHNICKÉ ÚDAJE

Armatura je sériově vybavena zařízením EcoSmart® (omezovač průtoku)

Provozní tlak:	max. 1 MPa
Doporučený provozní tlak:	0,1 - 0,5 MPa
Zkušební tlak:	1,6 MPa
	(1 MPa = 10 bar = 147 PSI)
Teplota horké vody:	max. 70°C
Doporučená teplota horké vody:	65°C
Teplná desinfekce:	max. 70°C / 4 min

- / Výrobky Hansgrohe jsou vhodné pro přímý kontakt s pitnou vodou.
- / Perlátor neodpovídá normě DIN EN 246

POPIS SYMBOLŮ



Nepoužívat silikon s obsahem kyseliny octové!



PŘÍKLADY MONTÁŽE
(viz strana 31)



ROZMĚRY
(viz strana 36)



DIAGRAM PRŮTOKU
(viz strana 36)

- ① se zařízením EcoSmart®
- ② bez zařízením EcoSmart®



OVLÁDÁNÍ
(viz strana 37)

Hansgrohe doporučuje ráno nebo po delších přestávkách nepoužívat prvního půl litru jako pitnou vodu.



ČIŠTĚNÍ
(viz strana 39)



SERVISNÍ DÍLY
(viz strana 38)

XXX = Kód povrchové úpravy
000 = chrom
820 = brushed nickel

ZVLÁŠTNÍ PŘÍSLUŠENSTVÍ
(není součástí dodávky)



/ Sada hadic #38959000
(viz strana 31 + 38)



/ montážní klíč #58085000
(viz strana 34)



/ Instalační kit
(viz strana 34)



ZKUŠEBNÍ ZNAČKA
(viz strana 40)

⚠ BEZPEČNOSTNÉ POKYNY

- ⚠ Pri montáži musíte nosiť rukavice, aby ste predišli pomliaždeninám a rezným poraneniam.
- ⚠ Produkt sa smie používať len na kúpanie a telesnú hygienu.
- ⚠ Veľké rozdiely v tlaku medzi prípojkami studenej a teplej vody musia byť vyrovnané.

POKYNY PRE MONTÁŽ

- / Pred montážou musíte produkt skontrolovať, či nebol počas transportu poškodený. Po zabudovaní nebudú uznané žiadne škody spôsobené transportom alebo poškodenia povrchu.
- / Ledningarna och blandaren måste monteras, spolás igenom och kontrolleras enligt de gällande normerna.
- / Je potrebné dodržiavať smernice o inštalácii, ktoré sú práve teraz platné v krajinách.
- / Pri problémoch s prietokovým ohrievačom alebo ak je požadovaný väčší prietok vody, môže sa demontovať zariadenie EcoSmart® (obmedzovač prietoku), ktoré je umiestnené za perlátorom.
- / Odtokový ventil sa smie používať iba na použitie v súlade s určením. Upevňovanie iných predmetov, napr. polovičného stĺpu na odtokový ventil, nie je prípustné.

TECHNICKÉ ÚDAJE

Armatura je sériovo vybavená zariadením EcoSmart® (obmedzovač prietoku)

Prevádzkový tlak: max. 1 MPa
 Doporučený prevádzkový tlak: 0,1 - 0,5 MPa
 Skúšobný tlak: 1,6 MPa

(1 MPa = 10 bar = 147 PSI)

Teplota teplej vody: max. 70°C
 Doporučená teplota teplej vody: 65°C
 Termická dezinfekcia: max. 70°C / 4 min

- / Výrobok je koncipovaný výhradne pre pitnú vodu
- / Perlátor nezodpovedá DIN EN 246

POPIS SYMBOLOV



Nepoužívať silikón s obsahom kyseliny octovej!



PRÍKLADY MONTÁŽE
(viď strana 31)



ROZMERY
(viď strana 36)



DIAGRAM PRIETOKU
(viď strana 36)

- ① so zariadením EcoSmart®
- ② bez zariadenia EcoSmart®



OBSLUHA
(viď strana 37)

Hansgrohe odporúča ráno a po dlhších dobách odstavky nepoužiť prvého pol litra vody ako pitnú vodu.



ČISTENIE
(viď strana 39)



SERVISNÉ DIELY
(viď strana 38)

XXX = Farebné označenie
 000 = chróm
 820 = brushed nickel

ZVLÁŠTNE PRÍSLUŠENSTVO
(nie je súčasťou dodávky)



/ Súprava hadíc #38959000
(viď strana 31 + 38)



/ montážny kľúč #58085000
(viď strana 34)



/ Inštalačná súprava
(viď strana 34)



OSVEDČENIE O SKÚŠKE
(viď strana 40)

△ 安全技巧

- △ 装配时为避免挤压和切割受伤，必须戴上手套。
- △ 本产品只允许作为洗浴、卫生和洁身之用。
- △ 冷热水管间过大的压力差必须予以平衡。

安装提示

- / 安装前必须检查产品是否受到运输损害。安装后将不认可运输损害或表面损伤。
- / 管道和阀门必须根据通用标准进行安装、冲洗和检查。
- / 请遵守当地国家现行的安装规定。
- / 如果使用即热式热水器时出现问题，或要求更大的水流量，可以把位于水波器后面的 EcoSmart®（流量限制器）拆除。
- / 只能按规定使用溢流阀。禁止将半露柱及其他部件固定到溢流阀上。

技术参数

本龙头配有 EcoSmart®（流量限制器）

工作压强:	最大 1 MPa
推荐工作压强:	0,1 - 0,5 MPa
测试压强:	1,6 MPa
	(1 MPa = 10 bar = 147 PSI)
热水温度:	最大 70°C
推荐热水温度:	65°C
热力消毒:	最大 70°C / 4 分钟

- / 该产品专为饮用水设计！
- / 水波器不等同于DIN EN 246所述

符号说明



请勿使用含有乙酸的硅胶！



安装示意
(参见第页 31)



大小
(参见第页 36)



流量示意图
(参见第页 36)

- ① 带有 EcoSmart®
- ② 无 EcoSmart®



操作
(参见第页 37)

汉斯格雅建议，清晨或在水流长时间停滞
后，前半升水不作饮用水使用。



清洗
(参见第页 39)



备用零件
(参见第页 38)

XXX = 颜色代码
000 = 镀铬
820 = 镍拉丝

选装附件

(不在供货范围内)



/ 软管套件 #38959000
(参见第页 31 + 38)



/ 专用工具 #58085000
(参见第页 34)



/ 水管胶泥
(参见第页 34)



检验标记
(参见第页 40)

△ УКАЗАНИЯ ПО ТЕХНИКЕ БЕЗОПАСНОСТИ

- △ Во время монтажа следует надеть перчатки во избежание прищемления и порезов.
- △ Изделие разрешается использовать только в гигиенических целях: для принятия ванны и личной гигиены.
- △ донного клапа. Перед установкой смесителя необходимо регулировочными кранами выровнять давление холодной и горячей воды при помощи вентилей регулирующих подачу воды в квартиру.

УКАЗАНИЯ ПО МОНТАЖУ

- / Перед монтажом следует проверить изделие на предмет повреждений при перевозке. После монтажа претензии о возмещении ущерба за повреждения при перевозке или повреждения поверхностей не принимаются.
- / Трубы и арматура должны быть установлены, промыты и проверены в соответствии с действующими нормами.
- / Необходимо соблюдать требования по монтажу, действующие в соответствующих странах.
- / Если возникнут проблемы с проточным бойлером или потребуются увеличить расход воды, то можно удалить EcoSmart® (ограничитель потока воды), который установлен за воздушным расщекателем.
- / Спускной клапан разрешается использовать только в предусмотренных целях. На спускном клапане запрещается закреплять другие предметы, например, полуколонну.

ТЕХНИЧЕСКИЕ ДАННЫЕ

Смесители этой серии серийно оснащаются EcoSmart® (ограничителем потока воды)

Рабочее давление: не более 1 МПа
 Рекомендуемое рабочее давление: 0,1 - 0,5 МПа
 Давлении: 1,6 МПа
 (1 МПа = 10 bar = 147 PSI)
 Температура горячей воды: не более 70°C
 Рекомендуемая темп. гор. воды: 65°C
 Термическая дезинфекция: не более 70°C/4 мин

- / Изделие предназначено исключительно для питьевой воды!
- / Аэратор не соответствует DIN EN 246

ОПИСАНИЕ СИМВОЛОВ



Не применяйте силикон, содержащий искусственную кислоту.



ВАРИАНТЫ УСТАНОВКИ
(см. стр. 31)



РАЗМЕРЫ
(см. стр. 36)



СХЕМА ПОТОКА
(см. стр. 36)

- ① С EcoSmart®
- ② Без EcoSmart®



ЭКСПЛУАТАЦИЯ
(см. стр. 37)

Hansgrohe рекомендует по утрам либо после длительного перерыва в использовании не использовать первые поллитра воды для питья.



ОЧИСТКА
(см. стр. 39)



КОМПЛЕКТ
(см. стр. 38)
 XXX = Цветная кодировка
 000 = хром
 820 = brushed nickel

СПЕЦИАЛЬНЫЕ ПРИНАДЛЕЖНОСТИ



(не включено в объем поставки!)

- / Комплект шлангов #38959000
(см. стр. 31 + 38)
- / Монтажный ключ #58085000
(см. стр. 34)
- / Монтаж подводки
(см. стр. 34)
- ✓ ЗНАК ТЕХНИЧЕСКОГО КОНТРОЛЯ
(см. стр. 40)



△ BIZTONSÁGI UTASÍTÁSOK

- △ A szerelésnél a zúzódások és vágási sérülések elkerülése érdekében kesztyűt kell viselni.
- △ A terméket csak fürdéshez, mosakodáshoz, és egészségügyi tisztálkodáshoz szabad használni.
- △ A hidegvíz- és a melegvíz-csatlakozások közötti nagy nyomáskülönbséget kikell egyenlíteni!

SZERELÉSI UTASÍTÁSOK

- / A szerelés előtt ellenőrizni kell, hogy a terméknek nincs-e szállítási sérülése. Beépítés után a szállítási-vagy felületi sérüléseket nem ismerik el.
- / A vezetékeket és a csaptelepet az érvényes szabványoknak megfelelően kell felszerelni, öblíteni és ellenőrizni
- / Az egyes országokban érvényes installációs irányelveket be kell tartani.
- / Ha problémák adódnak az átfolyós vízmelegítővel vagy nagyobb átfolyó vízmennyiségre van szükség, akkor az EcoSmart® (átfolyáskorlátozó) eltávolítható a perlátor mögül.
- / A lefolyószelepet csak rendeltetésszerűen szabad használni. Más tárgyak, pl. mosdóláb, rögzítése a lefolyószelephez nem megengedett.

MŰSZAKI ADATOK

A csaptelep szériakivitelben el van látva EcoSmart® (átfolyáskorlátozó) berendezéssel

Üzemi nyomás: max. 1 MPa
Ajánlott üzemi nyomás: 0,1 - 0,5 MPa
Nyomáspróba: 1,6 MPa

(1 MPa = 10 bar = 147 PSI)

Forróvíz hőmérséklet: max. 70°C
Forróvíz javasolt hőmérséklete: 65°C
Termikus fertőtlenítés: max. 70°C/4 perc

- / A terméket kizárólag ivóvízhez tervezték!
- / A perlátor nem felel meg a DIN EN 246-nak

SZIMBÓLUMOK LEÍRÁSA



Ne használjon ecetsavtartalmú szilikont!



SZERELÉSI PÉLDÁK

(lásd a oldalon 31)



MÉRETET

(lásd a oldalon 36)



ÁTFOLYÁSI DIAGRAMM

(lásd a oldalon 36)

① EcoSmart® berendezéssel

② EcoSmart® nélkül



HASZNÁLAT

(lásd a oldalon 37)

A Hansgrohe azt ajánlja, hogy hosszabb állási idő után az első fél liter vizet ne használja ivóvízként.



TISZTÍTÁS

(lásd a oldalon 39)



TARTOZÉKOK

(lásd a oldalon 38)

XXX = Szinkódolás

000 = króm

820 = brushed nickel

EGYÉB TARTOZÉK

(a szállítási egység nem tartalmazza)



/ Tömlőkészlet #38959000

(lásd a oldalon 31 + 38)



/ Szerelőkulcs #58085000

(lásd a oldalon 34)



/ szaniter szilikon

(lásd a oldalon 34)



VIZSGAJEL

(lásd a oldalon 40)



△ TURVALLISUUSOHJEET

- △ Asennuksessa on käytettävä käsineitä puristumien ja viiltojen aiheuttamien tapaturmien estämiseksi.
- △ Tuotetta saa käyttää ainoastaan kylpy-, hygienia- ja puhdistustarkoituksiin.
- △ Suuret paine-erot kylmä- ja kuumavesiliitäntöjen välillä on tasattava.

AASENNUSOHJEET

- / Ennen asennusta on tarkastettava tuotteen mahdolliset kuljetusvahingot. Asennuksen jälkeen kuljetus- ja pintavaurioita ei hyväksytä.
- / Putket ja hana on asennettava, huuhdeltava ja tarkastettava voimassa olevien standardien mukaisesti.
- / Jokaisessa maassa on noudatettava siellä päteviä asennusohjeita.
- / Jos läpivirtauskuumentimen kanssa on ongelmia tai jos halutaan suurempaa veden virtausmäärää, voidaan poreenmuodostajan takana oleva EcoSmart® (virtauksenrajoitin) poistaa.
- / Poistoventtiiliä saa käyttää vain tarkoituksenmukaisesti. Poistoventtiiliin ei saa kiinnittää muita esineitä, esim. seinäkupua.

TEKNISET TIEDOT

Kaluste on vakiona varustettu EcoSmart® (virtauksenrajoittimella)

Käyttöpain:	maks. 1 MPa
Suosittelut käyttöpain:	0,1 - 0,5 MPa
Koestuspaine:	1,6 MPa
	(1 MPa = 10 bar = 147 PSI)
Kuuman veden lämpötila:	maks. 70°C
Kuuman veden suosituslämpötila:	65°C
Lämpödesinfektio:	maks. 70°C / 4 min

- / Tuote on suunniteltu käytettäväksi ainoastaan juomaveden kanssa!
- / Poresuutin ei vastaa DIN EN 246

MERKIN KUVAUS



Älä käytä etikkahappopitoista silikonial



AASENNUSESIMERKKEJÄ
(katso sivu 31)



MITAT
(katso sivu 36)



VIRTAUSDIAGRAMMI
(katso sivu 36)

- ① sisältää EcoSmart®
- ② ilman EcoSmart®



KÄYTTÖ
(katso sivu 37)

Hansgrohe suosittelee, että ensimmäistä puolta litraa ei käytetä juomavetenä aamuisin eikä silloin, kun laitetta ei ole käytetty pitkään aikaan.



PUHDISTUS
(katso sivu 39)



VARAOSAT
(katso sivu 38)
XXX = Värikoodaus
000 = kromi
820 = harjattu nikkeli

ERITYISVARUSTE
(ei kuulu toimitukseen)



/ Letkusarja #38959000
(katso sivu 31 + 38)



/ Asennusovain #58085000
(katso sivu 34)



/ Asennussarja
(katso sivu 34)



KOESTUSMERKKI
(katso sivu 40)



△ SÄKERHETSANVISNINGAR

- △ Handskar ska bäras under monteringsarbetet så att man kan undvika kläm- och skärskadorgen werden.
- △ Produkten får bara användas till kroppshygien med bad och dusch.
- △ Stora tryckskillnader mellan anslutningarna för varmt och kallt vatten måste utjämnas.

MONTERINGSANVISNINGAR

- / Det måste undersökas om produkten har transportskador innan den monteras. Efter monteringen accepteras inga transport- eller ytskiktsskador.
- / Ledningarna och blandaren måste monteras, spolats igenom och kontrolleras enligt de gällande normerna.
- / De installationsriktlinjer som gäller i länderna ska följas.
- / Om det är problem med vattenberedaren eller om större vattenflöde önskas kan EcoSmart® (flödeskontroll) som sitter bakom perlatorn tas bort.
- / Avrinningsventilen får bara användas till det som den är avsedd för. Det är inte tillåtet att montera andra föremål, t.ex. en kåpa, vid avrinningsventilen.

TEKNISKA DATA

Blandare seriemässigt med EcoSmart® (flödeskontroll)

Driftstryck:	max. 1 MPa
Rek. driftstryck:	0,1 - 0,5 MPa
Tryck vid provtryckning:	1,6 MPa
	(1 MPa = 10 bar = 147 PSI)
Varmvattentemperatur:	max. 70°C
Rek. varmvattentemp.:	65°C
Termisk desinfektion:	max. 70°C / 4 min

- / Produkten är enbart avsedd för dricksvatten!
- / Perlator motsvarar inte DIN EN 246

SYMBOLBESKRIVNING



Använd inte silikon som innehåller ättiksyra!



MONTERINGSEXEMPEL

(se sidan 31)



MÄTTEN

(se sidan 36)



FLÖDESSCHEMA

(se sidan 36)

① med EcoSmart®

② utan EcoSmart®



HANTERING

(se sidan 37)

Hansgrohe rekommenderar att den första halvlitern inte används som dricksvatten på morgonen eller efter längre perioder utan användning.



RENGÖRING

(se sidan 39)



RESERVDELAR

(se sidan 38)

XXX = Färgkodning

000 = krom

820 = borstad nickel

SPECIALTILLBEHÖR

(medföljer ej leveransen)



/ Slangset #38959000

(se sidan 31 + 38)



/ Monteringsnyckel #58085000

(se sidan 34)



/ Installationskitt

(se sidan 34)



TESTSIGILL

(se sidan 40)



△ SAUGUMO TECHNIKOS NURODYMAI

- △ Apsaugai nuo užspaudimo ir įsijovimo montavimo metu mūvėkite pirštines.
- △ Gaminys turi būti naudojamas tik maudymuisi, kūno higienai ir švarai palaikyti.
- △ Turi būti išlyginti šalto ir karšto slėgio nelygumai.

MONTAVIMO INSTRUKCIJA

- / Prieš montuojant būtina patikrinti, ar gaminys nebuvo pažeistas transportavimo metu. Sumontavus pretenzijos dėl transportavimo ir paviršiaus pažeidimų nepriimamos.
- / Vamzdžiai ir sujungimai turi būti montuojami, plaunami ir tikrinami pagal galiojančias normas.
- / Laikykitės atitinkamoje šalyje galiojančių direktyvų dėl įrengimo.
- / Jei yra problemų su momentiniu vandens šildytuvu ar neužtenka vandens srauto, galima pašalinti už aeratoriaus esantį „EcoSmart®“ (vandens srauto ribotuvą).
- / Išleidimo vožtuvas gali būti naudojamas tik pagal savo paskirtį. Prie išleidimo vožtuvo draudžiama tvirtinti kitas dalis, pavyzdžiui, puskolones.

TECHNINIAI DUOMENYS

Šios serijos maišytuvai turi EcoSmart® (vandens srauto ribotuvą)

Darbinis slėgis: ne daugiau kaip 1 MPa
 Rekomenduojamas slėgis: 0,1 - 0,5 MPa
 Bandomasis slėgis: 1,6 MPa
 (1 MPa = 10 barų = 147 PSI)
 Karšto vandens temperatūra: ne daugiau kaip 70°C
 Rekomenduojama karšto vandens temperatūra: 65°C
 Terminis dezinfekavimas: ne daugiau kaip 70°C/4 min

- / Produktas skirtas tik geriamajam vandeniui
- / Oro kompresorius neatitinka DIN EN 246

SIMBOLIO APRAŠYMAS



Nenaudokite silikono, kurio sudėtyje yra acto rūgšties!



MONTAVIMO PAVYZDŽIAI
(žr. psl. 31)



IŠMATAVIMAI
(žr. psl. 36)



PRALAUDUMO DIAGRAMA
(žr. psl. 36)

- ① su EcoSmart®
- ② be EcoSmart®



EKSPLOATACIJA
(žr. psl. 37)

Naudojant po ilgesnės pertraukos, „Hansgrohe“ rekomenduoja pirmo pusės litro vandens nevirtoti kaip geriamojo.



VALYMAS
(žr. psl. 39)



ATSARGINĖS DALYS
(žr. psl. 38)

XXX = Spalvos
 000 = chrom
 820 = brushed nickel

SPECIALŪS PRIEDAI
(nėra pridedama)



/ Žarnos rinkinys #38959000
(žr. psl. 31 + 38)



/ Montavimo raktas #58085000
(žr. psl. 34)



/ Montavimo rinkinys
(žr. psl. 34)



BANDYMO PAŽYMA
(žr. psl. 40)



⚠ SIGURNOSNE UPUTE

- ⚠ Prilikom montaže se radi sprječavanja prignječenja i posjekotina moraju nositi rukavice.
- ⚠ Proizvod se smije primjenjivati samo za kupanje, tuširanje i osobnu higijenu.
- ⚠ Velika razlika u pritisku između vruće i hladne vode mora biti izbalansirana.

UPUTE ZA MONTAŽU

- / Prije montaže mora se provjeriti je li proizvod oštećen prilikom transporta. Nakon ugradnje se ne priznaju nikakve reklamacije koje se odnose na površinska i transportna oštećenja.
- / Cijevi i armatura moraju biti postavljeni, isprani i testirani prema važećim normama.
- / Obvezno se moraju uvažiti propisi o instalacijama koji vrijede u dotičnoj zemlji.
- / Ako dolazi do problema s protočnim bojlerom ili se želi veći protok vode, može se ukloniti EcoSmart® (limitator protoka) lociran iza aeratora.
- / Odvodni ventil smije se koristiti samo namjenski. Pričvršćivanje drugih predmeta npr. polustubova na odvodnom ventilu nije dopušteno.

TEHNIČKI PODATCI

Armatura ima serijski ugrađen EcoSmart® (limitator protoka)

Najveći dopušteni tlak:	tlak 1 MPa
Preporučeni tlak:	0,1 - 0,5 MPa
Probni tlak:	1,6 MPa
	(1 MPa = 10 bar = 147 PSI)
Temperatura vruće vode:	tlak 70°C
Preporučena temperatura vruće vode:	65°C
Termička dezinfekcija:	tlak 70°C / 4 min

- / Proizvod je koncipiran isključivo za pitku vodu!
- / Aerator ne odgovara standardu DIN EN 246

OPIS SIMBOLA



Nemojte koristiti silikon koji sadrži octenu kiselinu!



PRIMJERI INSTALACIJA
(pogledaj stranicu 31)



MJERE
(pogledaj stranicu 36)



DIJAGRAM PROTOKA
(pogledaj stranicu 36)

- ① s limitatorom EcoSmart®
- ② bez limitatora EcoSmart®



UPOTREBA
(pogledaj stranicu 37)

Hansgrohe preporuča da ujutro ili nakon duljeg nekorištenja prvih 1/2 litre vode ne upotrebljavate za piće.



ČIŠĆENJE
(pogledaj stranicu 39)



REZERVNI DJELOVI
(pogledaj stranicu 38)
XXX = Boje
000 = krom
820 = brushed nickel

POSEBNI PRIBOR
(Nije sadržano u isporuci!)



/ komplet crijeva #38959000
(pogledaj stranicu 31 + 38)



/ ključ za montažu #58085000
(pogledaj stranicu 34)



/ Instalaterski kit
(pogledaj stranicu 34)



OZNAKA TESTIRANJA
(pogledaj stranicu 40)



△ GÜVENLİK UYARILARI

- △ Montaj esnasında ezilme ve kesilme gibi yaralanmaları önlemek için eldiven kullanılmalıdır.
- △ Ürün yalnızca banyo, hijyen ve beden temizliği amaçları doğrultusunda kullanılabilir.
- △ Sıcak ve soğuk su bağlantıları arasında büyük basınç farklılıkları varsa, bu basınç farklılıklarının dengelenmesi gerekir.

MONTAJ AÇIKLAMALARI

- / Montaj işleminden önce ürün nakliye hasarları yönünden kontrol edilmelidir. Montaj işleminden sonra nakliye veya yüzey hasarları için sorumluluk üstlenilmemektedir.
- / Boruların ve armatürün montajı, yıkanması ve kontrolü geçerli normlara göre yapılmalıdır.
- / Ülkelerde geçerli kurulum yönetmeliklerine riayet edilmelidir.
- / Sürekli akışlı su ısıtıcıları ile birlikte kullanımında problemler söz konusu ise veya akan su miktarının daha fazla olması isteniyorsa, perlatörün arka tarafındaki EcoSmart® (akış sınırlayıcısı) sökülüp çıkarılabilir.
- / Drenaj valfi sadece amacına uygun şekilde kullanılabilir. Yarı sütun gibi diğer nesnelerin drenaj valfi üzerine sabitlenmesine izin verilmez.

TEKNİK BİLGİLER

Batarya EcoSmart® (akış sınırlayıcısı) ile birlikte seri olarak
 İşletme basıncı: azami 1 MPa
 Tavsiye edilen işletme basıncı: 0,1 - 0,5 MPa
 Kontrol basıncı: 1,6 MPa
 (1 MPa = 10 bar = 147 PSI)
 Sıcak su sıcaklığı: azami 70°C
 Tavsiye edilen su ısısı: 65°C
 Termik dezenfeksiyon: azami 70°C/4 dak

- / Ürün sadece şebeke suyu için tasarlanmıştır!
- / Perlatör, DIN EN 246'ya denk değildir.

SİMGE AÇIKLAMASI

Asetik asit içeren silikon kullanmayın!



MONTAJ ÖRNEĞİ
(bakınız sayfa 31)



ÖLÇÜLERİ
(bakınız sayfa 36)



AKIŞ DİYAGRAMI
(bakınız sayfa 36)

- ① EcoSmart® dahil
- ② EcoSmart® hariç



KULLANIMI
(bakınız sayfa 37)

Hansgrohe sabahları uzun durgunluk süresi sonrasında ilk yarım litre suyun içme suyu olarak kullanılmamasını önerir.



TEMİZLEME
(bakınız sayfa 39)



YEDEK PARÇALAR
(bakınız sayfa 38)
 XXX = Renkler
 000 = krom
 820 = brushed nickel

ÖZEL AKSESUARLAR

(Teslimat kapsamına dahil değildir)



/ Hortum seti #38959000
(bakınız sayfa 31 + 38)



/ Montaj anahtarı #58085000
(bakınız sayfa 34)



/ Montaj silikonu
(bakınız sayfa 34)



KONTROL İŞARETİ
(bakınız sayfa 40)



⚠ INSTRUCȚIUNI DE SIGURANȚĂ

- ⚠ La montare utilizați mănuși pentru evitarea contuziunilor și tăierii mâinilor.
- ⚠ Produsul poate fi utilizat doar pentru spălarea, menținerea igienei și curățarea corpului.
- ⚠ Diferențele de presiune mari între alimentarea cu apă rece și apă caldă trebuie echilibrate.

INSTRUCȚIUNI DE MONTARE

- / Înainte de instalare verificați, dacă produsul prezintă deteriorări de transport. După instalare garanția nu acoperă deteriorările de transport și cele de suprafață.
- / Conductele și bateriile trebuie montate, spălate și verificate conform normelor în vigoare.
- / Respectați reglementările referitoare la instalare valabile în țara respectivă.
- / Dacă apar probleme cu boilerul instant sau dacă doriți un debit de apă mai mare, puteți să demontați unitatea EcoSmart® (limitatorul de debit), care se află în spatele suflătorului de aer.
- / Supapa de scurgere poate fi utilizată doar conform destinației. Fixarea altor obiecte, de ex. a unui semi-stâlp la supapa de scurgere este interzisă.

DATE TEHNICE

Bateria este dotată în serie cu EcoSmart® (limitator de debit)

Presiune de funcționare:	max. 1 MPa
Presiune de funcționare recomandată:	0,1 - 0,5 MPa
Presiune de verificare:	1,6 MPa
	(1 MPa = 10 bar = 147 PSI)
Temperatura apei calde:	max. 70°C
Temperatura recomandată a apei calde:	65°C
Dezinfecție termică:	max. 70°C / 4 min

- / Produsul este destinat exclusiv pentru apă potabilă.
- / Pulverizatorul de aer corespunde normei DIN EN 246.

DESCRIEREA SIMBOLURILOR



Nu utilizați silicon cu conținut de acid acetic!



EXEMPLE DE MONTARE
(vezi pag. 31)



DIMENSIUNI
(vezi pag. 36)



DIAGRAMA DE DEBIT
(vezi pag. 36)

- ① cu EcoSmart®
- ② fără EcoSmart®



UTILIZARE
(vezi pag. 37)

Hansgrohe vă recomandă, ca dimineața sau după perioade mai lungi de pauză să nu folosiți prima jumătate de litru de apă pentru băut.



CURĂȚARE
(vezi pag. 39)



PIESE DE SCHIMB
(vezi pag. 38)
XXX = Coduri de culori
000 = crom
820 = nichel mat

ACCESORII OPȚIONALE
(nu este inclus în setul livrat)



/ Set de furtun #38959000
(vezi pag. 31 + 38)



/ Cheie pentru montare #58085000
(vezi pag. 34)



/ Chit de instalare
(vezi pag. 34)



CERTIFICAT DE TESTARE
(vezi pag. 40)

Δ ΥΠΟΔΕΙΞΕΙΣ ΑΣΦΑΛΕΙΑΣ

- Δ Για να αποφύγετε τραυματισμούς κατά τη συναρμολόγηση πρέπει να φοράτε γάντια.
- Δ Το προϊόν επιτρέπεται να χρησιμοποιείται μόνο σαν μέσο λουτρού, υγιεινής και καθαρισμού του σώματος.
- Δ Οι διαφορές της πίεσης μεταξύ της σύνδεσης κρύου και ζεστού νερού θα πρέπει να αντισταθμίζονται.

ΟΔΗΓΙΕΣ ΣΥΝΑΡΜΟΛΟΓΗΣΗΣ

- / Πριν τη συναρμολόγηση πρέπει να εξεταστεί το προϊόν για ζημιές μεταφοράς. Μετά την εγκατάσταση δεν αναγνωρίζονται ζημιές από τη μεταφορά ή επιφανειακές ζημιές.
- / Οι σωλήνες και η μπαταρία πρέπει να τοποθετηθούν σύμφωνα με τα ισχύοντα πρότυπα, να τεθούν υπό πίεση και να δοκιμαστούν.
- / Θα πρέπει να τηρούνται οι οδηγίες εγκατάστασης που ισχύουν σε κάθε κράτος.
- / Εάν παρουσιαστεί πρόβλημα με τον ταχυθερμοσίφωνα ή όταν απαιτείται περισσότερο νερό, μπορεί να απομακρυνθεί ο EcoSmart® (μειωτής ροής), ο οποίος βρίσκεται πίσω από το φίλτρο του ρουζουινιού.
- / Η βαλβίδα εκροής επιτρέπεται να χρησιμοποιείται μόνο για την προβλεπόμενη χρήση. Η στερέωση άλλων αντικειμένων π.χ. μισής κολώνας στη βαλβίδα εκροής δεν επιτρέπεται.

ΤΕΧΝΙΚΑ ΧΑΡΑΚΤΗΡΙΣΤΙΚΑ

Μπαταρία μόνιμα εξοπλισμένη με EcoSmart® (μειωτής ροής)

Λειτουργία πίεσης:	έως 1 MPa
Συνιστώμενη λειτουργία πίεσης:	0,1 - 0,5 MPa
Πίεση ελέγχου:	1,6 MPa
	(1 MPa = 10 bar = 147 PSI)
Θερμοκρασία ζεστού νερού:	έως 70°C
Συνιστώμενη θερμοκρασία ζεστού νερού:	65°C
Θερμική απολύμανση:	έως 70°C / 4 min

- / Το προϊόν έχει σχεδιαστεί αποκλειστικά για πόσιμο νερό!
- / Το φίλτρο δεν αντιστοιχεί στο πρότυπο DIN EN 246

ΠΕΡΙΓΡΑΦΗ ΣΥΜΒΟΛΩΝ

Μην χρησιμοποιείτε σιλικόνη που περιέχει οξικό οξύ!



ΠΑΡΑΔΕΙΓΜΑΤΑ ΣΥΝΑΡΜΟΛΟΓΗΣΗΣ (βλ. Σελίδα 31)



ΔΙΑΣΤΑΣΕΙΣ (βλ. Σελίδα 36)



ΔΙΑΓΡΑΜΜΑ ΡΟΗΣ (βλ. Σελίδα 36)

Ⓞ με EcoSmart®

Ⓢ χωρίς EcoSmart®



ΧΕΙΡΙΣΜΟΣ (βλ. Σελίδα 37)

Η Hansgrohe συνιστά το πρωί ή μετά από μεγάλα χρονικά διαστήματα αχρησίας να μην χρησιμοποιείτε το πρώτο μισό λίτρο νερό σαν πόσιμο.



ΚΑΘΑΡΙΣΜΟΣ (βλ. Σελίδα 39)



ΑΝΤΑΛΛΑΚΤΙΚΑ (βλ. Σελίδα 38)
XXX = Χρώματα
000 = Επιχρωμιωμένο
820 = νίκελ ματ

ΕΙΔΙΚΑ ΑΞΕΣΟΥΡΑ

(δεν περιλαμβάνεται στον παραδοτέο εξοπλισμό)



/ Σετ ελαστικού σωλήνα #38959000 (βλ. Σελίδα 31 + 38)



/ Κλειδί συναρμολόγησης #58085000 (βλ. Σελίδα 34)



/ Κιτ εγκατάστασης (βλ. Σελίδα 34)



ΣΗΜΑ ΕΛΕΓΧΟΥ (βλ. Σελίδα 40)



△ VARNOSTNA OPOZORILA

- △ Pri montaži je treba nositi rokavice, da se preprečijo poškodbe zaradi zmečkanja ali urezov.
- △ Ta izdelek se sme uporabljati le z namenom umivanja, vzdrževanja higiene in telesne nege.
- △ Velike razlike v tlaku med priključkom za mrzlo in priključkom za toplo vodo je potrebno izravnati.

NAVODILA ZA MONTAŽO

- / Pred montažo je treba izdelek preveriti glede morebitnih transportnih poškodb. Po vgradnji transportne ali površinske poškodbe ne bodo več priznane.
- / Cevi in armaturo je treba montirati, izprati in preveriti po veljavnih standardih.
- / Upoštevati je treba pravilnike o inštalacijah, ki veljajo v posamezni državi.
- / Če imate probleme s pretočnim grelnikom, ali če želite večji pretok vode, lahko odstranite EcoSmart® (omejevalnik pretoka), ki se nahaja za perlatorjem.
- / Odtočni ventil se sme uporabljati le v skladu z namenom uporabe. Pritrditev drugih elementov na odtočni ventil, npr. polstebra, ni dovoljena.

TEHNIČNI PODATKI

Armaturo je serijsko opremljena z EcoSmart® (omejevalnikom pretoka)

Delovni tlak:	maks. 1 MPa
Priporočeni delovni tlak:	0,1 - 0,5 MPa
Preskusni tlak:	1,6 MPa (1 MPa = 10 bar = 147 PSI)
Temperatura tople vode:	maks. 70°C
Priporočena temperatura tople vode:	65°C
Termična dezinfekcija:	maks. 70°C / 4 min

- / Proizvod je zasnovan izključno za sanitarno vodo!
- / Perlator ne ustreza DIN EN 246

OPIS SIMBOLA



Ne smete uporabiti silikona, ki vsebuje ocetno kislino!



PRIMERI MONTAŽE
(glejte stran 31)



MERE
(glejte stran 36)



DIAGRAM PRETOKA
(glejte stran 36)

- ① z omejevalnikom pretoka EcoSmart®
- ② brez omejevalnika pretoka EcoSmart®



UPRAVLJANJE
(glejte stran 37)

Hansgrohe priporoča, da zjutraj ali po daljšem času stagnacije prvega pol litra vode ne uporabite kot pitno vodo.



ČIŠČENJE
(glejte stran 39)



REZERVNI DELI
(glejte stran 38)
XXX = Barve
000 = krom
820 = brushed nickel

POSEBEN PRIBOR
(Ni vključeno)



/ Komplet gibkih cevi #38959000
(glejte stran 31 + 38)



/ Montažni ključ #58085000
(glejte stran 34)



/ Komplet za montažo
(glejte stran 34)



PRESKUSNI ZNAK
(glejte stran 40)

OHUTUSJUHISED

- ⚠ Kandke paigaldamisel muljumis- ja löikevigastuste vältimiseks kindaid.
- ⚠ Toode tohib kasutada ainult pesemis-, hügieeni- ja kehahapustamiseesmärkidel.
- ⚠ Kui külma ja kuuma vee ühenduste surve on väga erinev, tuleb need tasakaalustada.

PAIGALDAMISJUHISED

- / Enne paigaldamist tuleb toodet kontrollida transpordikahjustuste osas. Pärast paigaldamist ei tunnustata enam transpordi- või pinnakahjustuste kaebuseid.
- / Voolikute ja segisti paigaldamisel, loputamisel ja kontrollimisel tuleb lähtuda kehtivatest normatiividest.
- / Vastavas riigis kehtivaid paigalduseeskirju tuleb järgida.
- / Kui esineb probleeme läbivooluoleiga või kui soovitakse, et vee läbivool oleks suurem, tuleks sõela taga asuv EcoSmart® (veehulgapiiraja) eemaldada.
- / Tühjenduskraani võib kasutada ainult ettenähtud viisil. Muude esemete, nt sifooni, kinnitamine tühjenduskraani külge ei ole lubatud.

TEHNILISED ANDMED

Segistisari on toodetud koos EcoSmart® (veehulgapiirajaga)

Töörõhk	maks. 1 MPa
Soovitav töörõhk:	0,1 - 0,5 MPa
Kontrollsurve:	1,6 MPa (1 MPa = 10 baari = 147 PSI)
Kuuma vee temperatuur:	maks. 70°C
Soovitav kuuma vee temperatuur:	65°C
Terminline desinfektsioon:	maks. 70°C / 4 min

- / Toode on ette nähtud eranditult joogivee jaoks!
- / Õhustaja ei vasta standardile DIN EN 246-le

SÜMBOLITE KIRJELDUS



Ärge kasutage äädikhapet sisaldavat silikoonil



PAIGALDUSE NÄITED
(vt lk 31)



MÕÕTUDE
(vt lk 36)



LÄBIVOOLUDIAGRAMM
(vt lk 36)

- ① EcoSmart® olemas
- ② EcoSmart® puudub



KASUTAMINE
(vt lk 37)

Hansgrohe soovib mitte kasutada esimest poolt liitrit hommikuti või pärast pikemat seisakuaega joogiveena.



PUHASTAMINE
(vt lk 39)



VARUOSAD
(vt lk 38)
XXX = Värvid
000 = kroom
820 = brushed nickel

SPETSIAALNE LISAVARUSTUS
(ei sisaldu komplektis)



/ Voolikukomplekt #38959000
(vt lk 31 + 38)



/ Montaaživõti #58085000
(vt lk 34)



/ Paigalduskomplekt
(vt lk 34)



KONTROLLSERTIFIKAAT
(vt lk 40)



△ DROŠĪBAS NORĀDES

- △ Montāžas laikā, lai izvairītos no saspiedumiem un iegriezumiem, nepieciešams nēsāt cimdus.
- △ Šo produktu drīkst izmantot tikai, lai mazgātos, higiēnai un ķermeņa tīrīšanai.
- △ Jāizlīdzina spiediena atšķirības starp aukstā un karstā ūdens pievadiem.

NORĀDĪJUMI MONTĀŽAI

- / Pirms montāžas nepieciešams pārbaudīt, vai produktam transportēšanas laikā nav radušies bojājumi. Pēc iebūvēšanas bojājumi, kas radušies transportēšanas laikā, vai virsmas bojājumi netiek atzīti.
- / Caurulvadi un armatūra ir jāuzstāda, jāizskalo un jāpārbauda saskaņā ar spēkā esošajiem standartiem.
- / Jāievēro attiecīgās valstīs spēkā esošās montāžas prasības.
- / Ja rodas problēmas ar caurteces sildītāju vai ja ūdens plūsma nav pietiekami spēcīga, EcoSmart® (caurteces ierobežotāju), kas atrodas aiz aeratora, drīkst noņemt.
- / Noteces vārstu drīkst izmantot tikai noteiktajam mērķim. Pie noteces vārsta aizliegts piesīprināt citus priekšmetus, piemēram, puskolonnu.

TEHNISKIE DATI

Jaucējkrāns tiek ražots kopā ar EcoSmart® (caurteces ierobežotāju)

Darba spiediens:	maks. 1 MPa
Ieteicamais darba spiediens:	0,1 - 0,5 MPa
Pārbaudes spiediens:	1,6 MPa
	(1 MPa = 10 bar = 147 PSI)
Karstā ūdens temperatūra:	maks. 70°C
Ieteicamā karstā ūdens temperatūra:	65°C
Termiskā dezinfekcija:	maks. 70°C / 4 min

- / Izstrādājums ir paredzēts tikai dzeramajam ūdenim!
- / Aerators neatbilst DIN EN 246

SIMBOLU NOZĪME



Neizmantojot silikonu, kas satur etiķskābi!



MONTĀŽAS PIEMĒRI
(skat. lpp. 31)



IZMĒRUS
(skat. lpp. 36)



CAURPLŪDES DIAGRAMMA
(skat. lpp. 36)

- ① ar EcoSmart®
- ② bez EcoSmart®



LIETOŠANA
(skat. lpp. 37)

Hansgrohe iesaka no rīta vai pēc ilgākiem pārtraukumiem nelietot pirmo puslitru ūdens dzeršanai.



TĪRĪŠANA
(skat. lpp. 39)



REZERVES DAĻAS
(skat. lpp. 38)
XXX = Krāsu kodi
000 = hroma
820 = brushed nickel

SPECIĀLI AKSESUĀRI
(komplektā netiek piegādāts)



/ Šļūtenu komplekts #38959000
(skat. lpp. 31 + 38)



/ Montāžas atslēga #58085000
(skat. lpp. 34)



/ Instalācijas pieredumi
(skat. lpp. 34)



PĀRBAUDES ZĪME
(skat. lpp. 40)

⚠ SIGURNOSNE NAPOMENE

- ⚠ Prilikom montaže se radi sprečavanja prignječenja i posekotina moraju nositi rukavice.
- ⚠ Proizvod sme da se koristi samo za kupanje, tuširanje i ličnu higijenu.
- ⚠ Velika razlika u pritisku između vruće i hladne vode mora biti izbalansirana.

INSTRUKCIJE ZA MONTAŽU

- / Pre montaže se mora proveriti da li je proizvod oštećen pri transportu. Nakon ugradnje se ne priznaju nikakve reklamacije koje se odnose na površinska i transportna oštećenja.
- / Vodovi i armatura moraju biti postavljeni, isprani i testirani prema važećim normama.
- / Treba se pridržavati propisa koji u određenim zemljama važe za instalacije.
- / Ukoliko se pojave problemi sa protočnim bojlerom ili se želi veći protok vode, onda EcoSmart® (ograničavač protoka vode), koji je smešten iza aeratora, može da se ukloni.
- / Odvodni ventil sme da se koristi samo namenski. Pričvršćivanje drugih predmeta npr. polustubova na odvodnom ventilu nije dozvoljeno.

TEHNIČKI PODACI

Ove armature imaju serijski ugrađen EcoSmart® (ograničavač protoka vode)

Radni pritisak:	maks. 1 MPa
Preporučeni radni pritisak:	0,1 - 0,5 MPa
Probni pritisak:	1,6 MPa
	(1 MPa = 10 bar = 147 PSI)
Temperatura vruće vode:	maks. 70°C
Preporučena temperatura vruće vode:	65°C
Termička dezinfekcija:	maks. 70°C / 4 min

- / Proizvod je koncipiran isključivo za pijaću vodu!
- / Aerator ne odgovara standardu DIN EN 246

OPIS SIMBOLA



Nemojte koristiti silikon koji sadrži sirćetnu kiselinu!



PRIMERI MONTAŽE
(vidi stranu 31)



MERE
(vidi stranu 36)



DIJAGRAM PROTOKA
(vidi stranu 36)

- ① sa ograničavačem EcoSmart®
- ② bez ograničavača EcoSmart®



RUKOVANJE
(vidi stranu 37)

Hansgrohe preporučuje da ujutru ili nakon dužeg nekorišćenja prvih pola litre vode ne koristite za piće.



ČIŠĆENJE
(vidi stranu 39)



REZERVNI DELOVI
(vidi stranu 38)
XXX = Oznake boja
000 = hrom
820 = brushed nickel

POSEBAN PRIBOR
(Nije sadržano u isporuci)



/ komplet creva #38959000
(vidi stranu 31 + 38)



/ ključ za montažu #58085000
(vidi stranu 34)



/ Instalaterski komplet
(vidi stranu 34)



ISPITNI ZNAK
(vidi stranu 40)

△ SIKKERHETSHENVISNINGER

- △ Bruk hansker under montasjen for å unngå klem- og kuttskader.
- △ Produktet skal kun brukes for bade-, hygiene- og kroppshygiene.
- △ Store trykkdifferanser mellom kaldt- og varmtvannstilkoblinger skal utlignes.

MONTAGEHENVISNINGER

- / Før montasjen skal produktet sjekkes for transportskader. Etter monteringen aksepteres ikke noen transport- eller overflateskader.
- / Ledningene og armaturen skal monteres, spyles og sjekkes iht. de gjeldende normer.
- / Gjeldende retningslinjer for rørleggerarbeid i de enkelte land skal følges.
- / Ved problemer med gjennomstrømningsvannvarmer, eller når man ønsker en større vanngjennomstrømning, kan EcoSmart® (gjennomstrømningsbegrenser) fjernes. Den sitter bak luftdysene.
- / Utløpsventilen skal kun brukes på forskriftsmessig måte. Feste av andre gjenstander, som f.eks. en halvsøyle, til utløpsventilen er ikke tillatt.

TEKNISKE DATA

Armatur er standardmessig utstyrt med EcoSmart® (gjennomstrømningsbegrenser)

Driftstrykk	maks. 1 MPa
Anbefalt driftstrykk:	0,1 - 0,5 MPa
Prøvetrykk	1,6 MPa
	(1 MPa = 10 bar = 147 PSI)
Varmtvannstemperatur	maks. 70°C
Anbefalt temperatur for varmt vann	65°C
Termisk desinfisering:	maks. 70°C / 4 min

- / Produktet er utelukkende designet for drikkevann!
- / Luftsprudler samsvarer ikke med DIN EN 246

SYMBOLBESKRIVELSE



Ikke bruk silikon som inneholder eddiksyre!



MONTASJE-EKSEMPEL
(se side 31)



MÅL
(se side 36)



GJENNOMSTRØMNINGSDIAGRAM
(se side 36)

- ① med EcoSmart®
- ② uten EcoSmart®



BETJENING
(se side 37)

Om morgen og etter lengre stagnasjonstider anbefaler Hansgrohe å ikke bruke den første halvliteren som drikkevann.



RENGJØRING
(se side 39)



SERVICEDELER
(se side 38)
XXX = Fargekode
000 = krom
820 = børstet nikkel

EKSTRATILBEHØR
(ikke med i leveransen)



/ Slangesett #38959000
(se side 31 + 38)



/ Montasjenøkkel #58085000
(se side 34)



/ Installasjonskitt
(se side 34)



PRØVEMERKE
(se side 40)

⚠ УКАЗАНИЯ ЗА БЕЗОПАСНОСТ

- ⚠ При монтажа трябва да се носят ръкавици, за да се избегнат наранявания поради притискане или порязване.
- ⚠ Позволено е използването на продукта само за къпане, хигиена и цели на почистване на тялото.
- ⚠ Големите разлики в налягането между изводите за студената и топлата вода трябва да се изравняват.

УКАЗАНИЯ ЗА МОНТАЖ

- / Преди монтажа продуктът трябва да се провери за транспортни щети. След монтажа не се признават транспортни или повърхностни щети.
- / Тръбопроводите и арматурата трябва да се монтират, промият и проверят в съответствие с валидните норми.
- / Трябва да бъдат спазвани валидните в съответните страни предписания за инсталиране.
- / При проблеми с проточния нагревател или когато желаете по-голяма пропускателна способност на водата, може да отстраните EcoSmart® (ограничителя на протичане), който се намира зад аератора.
- / Използването на клапана за отвеждане е позволено само по предназначение. Не е допустимо закрепването на други предмети, напр. на полуколона към клапана за отвеждане.

ТЕХНИЧЕСКИ ДАННИ

Арматурата е оборудвана серийно с EcoSmart® (ограничител на протичане)

Работно налягане:	макс. 1 МПа
Препоръчително работно налягане:	0,1 - 0,5 МПа
Контролно налягане:	1,6 МПа
	(1 МПа = 10 bar = 147 PSI)
Температура на горещата вода:	макс. 70°C
Препоръчителна температура на горещата вода:	65°C
Термична дезинфекция:	макс. 70°C/4 мин

- / Продуктът е разработен само за питейна вода!
- / Аераторът не съответства на DIN EN 246

ОПИСАНИЕ НА СИМВОЛИТЕ



Не използвайте силикон, съдържащ оцетна киселина!



ПРИМЕРИ ЗА МОНТАЖ
(вижте стр. 31)



РАЗМЕРИ
(вижте стр. 36)



ДИАГРАМА НА ПОТОКА
(вижте стр. 36)

- ① с EcoSmart®
- ② без EcoSmart®



ОБСЛУЖВАНЕ
(вижте стр. 37)

Hansgrohe препоръчва, сутрин и след по-продължително спиране първият половин литър да не се използва като питейна вода.



ПОЧИСТВАНЕ
(вижте стр. 39)



СЕРВИЗНИ ЧАСТИ
(вижте стр. 38)

XXX = Цветово кодиране
000 = хром
820 = надраскан никел

СПЕЦИАЛНИ ПРИНАДЛЕЖНОСТИ
(не се съдържа в обема на доставка)



/ Комплект маркучи #38959000
(вижте стр. 31 + 38)



/ Монтажен ключ #58085000
(вижте стр. 34)



/ Инсталационен кит
(вижте стр. 34)



КОНТРОЛЕН ЗНАК
(вижте стр. 40)

△ UDHËZIME SIGURIE

- △ Për të evituar lëndimet e pickimeve ose të prerjeve gjatë procesit të montimit duhet që të vishni doreza.
- △ Produkti duhet të përdoret vetëm qëllimet e banjave, të higjienës dhe të larjes së trupit.
- △ Ndryshimet e mëdha të presionit mes lidhjeve të ujit të ftohtë dhe atij të ngrohtë duhen ekuilibruar.

UDHËZIME PËR MONTIMIN

- / Përpara montimit duhet që produkti të kontrollohet për dëmtime nga transporti. Pas instalimit nuk do të njihet asnjë dëmtim nga transporti ose dëmtim i sipërfaqes.
- / Tubacionet dhe rubinetet duhet që të montohen, të shpëlahen dhe të kontrollohen sipas standardeve në fuqi
- / Duhet të respektohen linjat udhëzuese të instalimit, të vlefshme për vendet respektive.
- / Nëse lindin probleme me ngrohësin e ujit ose nëse dëshironi të keni më shumë qarkullim uji, atëherë EcoSmart® (kufizuesi i qarkullimit të ujit), i cili ndodhet pas ajrosësit, mund të çmontohet.
- / Ventilin dalës mund të përdoret vetëm për përcaktimin teknik të përdorimit të tij. Nuk lejohet përforsimi apo vendosja e objekteve të tjera në ventilin dalës si p.sh. të një gjysëm harku.

TË DHËNA TEKNIKE

Rubineti është i pajisur si standard me EcoSmart® (Kufizues qarkullimi)

Presioni gjatë punës	maks. 1 MPa
Presioni i rekomanduar:	0,1 - 0,5 MPa
Presioni për provë:	1,6 MPa
	(1 MPa = 10 bar = 147 PSI)
Temperatura e ujit të ngrohtë	maks. 70°C
Temperatura e rekomanduar e ujit të ngrohtë:	65°C
Dezinfektim Termik:	maks. 70°C / 4 min

- / Produkti është projektuar ekskluzivisht për ujë të pijshëm!
- / Perlatori nuk i përgjigjet normave DIN EN 246

PËRSHKRIMI I SIMBOLIT



Mos përdorni silikon që në përbërje ka acid acetik.



SHEMBUJ TË MONTIMIT (shih faqen 31)



PËRMASAT (shih faqen 36)



DIAGRAMI I QARKULLIMIT (shih faqen 36)

① me EcoSmart®

② pa EcoSmart®



PËRDORIMI (shih faqen 37)

Hansgrohe rekomandon që në mëngjes ose pas periudhave të gjata që gjysmë litri i parë mos të pihet



PASTRIMI (shih faqen 39)



PJESËT E SERVISIT (shih faqen 38)

XXX = Kodimi me anë të ngjyrave

000 = krom

820 = nikel i furçuar

PAJISJE TË POSAÇME

(nuk përfshihet në vëllimin e furnizimit)



/ Seti i gypave/tubave #38959000 (shih faqen 31 + 38)



/ Çelësi i montimit #58085000 (shih faqen 34)





/ Stuko për instalim (shih faqen 34)

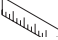



SHENJA E KONTROLLIT (shih faqen 40)

وصف الرمز


هام! لا تستخدم السليكون الذي يحتوي على أحماض! 


مثال على التركيب (راجع صفحة 31) 


أبعاد (راجع صفحة 36) 

رسم للصراف (راجع صفحة 36) 

① → EcoSmart
② بدون EcoSmart


التشغيل (راجع صفحة 37) 


تنصح شركة هانز جروهي Hansgrohe بعدم استخدام أول نصف لتر من الماء لغرض الشرب وذلك في الصباح أو بعد توقف استخدام الماء لفترات طويلة نسبياً.
التنظيف (راجع صفحة 39) 


قطع الغيار (راجع صفحة 38) 


XXX = الألوان
000 = كروم
820 = نيكيل مفرش

ملحقات خاصة

(غير مدرج مع المحتويات المسلمة) / مجموعة خراطيم #38959000 (راجع صفحة 31 + 38) 

/ مفتاح التركيب #58085000 (راجع صفحة 34) 

/ طقم تركيب (راجع صفحة 34) 

شهادة اختبار (راجع صفحة 40) 

⚠ تنبيهات الأمان

⚠ يجب إرتداء قفازات الليد أثناء التركيب لتجنب حدوث أخطار الإنحشار أو الجروح.

⚠ لا يجب استخدام المنتج إلا في أغراض الاستحمام والأغراض الصحية وأغراض تنظيف الجسم.

⚠ يجب أن يكون تيار الماء الساخن والماء البارد متعادلين في الضغط.

تعليمات التركيب

/ قبل القيام بعملية التركيب، يجب فحص المنتج للتأكد من خلوه من أية تلفيات ناتجة عن النقل. بعد القيام بعملية التركيب، لن يتم الاعتراف بوجود أية تلفيات سطحية أو تلفيات ناتجة عن عملية النقل.

/ يجب تركيب وغسيل واختيار التوصيلات وخلطات المياه طبقاً للمعايير السارية.

/ يجب مراعاة القواعد الخاصة بالتركيب وأعمال السباكة وفقاً للوائح الخاصة بكل بلد.

/ إذا تسبب سخان الماء الجاري في أية مشكلات أو في حالة الرغية في وجود تدفق أكثر للماء، يجب فك EcoSmart® (محدد تدفق المياه) الموجود خلف تجهيزة التهوية.

/ يجب استخدام صمام الصرف للأغراض المحددة فقط. غير مسموح بتثبيت أشياء أخرى على صمام الصرف - على سبيل المثال نصف عامود.

المواصفات الفنية

يتم بشكل قياسي إنتاج الخلاط هذا مع EcoSmart® (محدد تدفق المياه)

ضغط التشغيل: الحد الأقصى 1 ميجاباسكال

ضغط التشغيل الموصى به: 0,1 - 0,5 ميجاباسكال

ضغط الاختبار: 1,6 ميجاباسكال

(1 ميجاباسكال = 10 بار = 147 PSI)

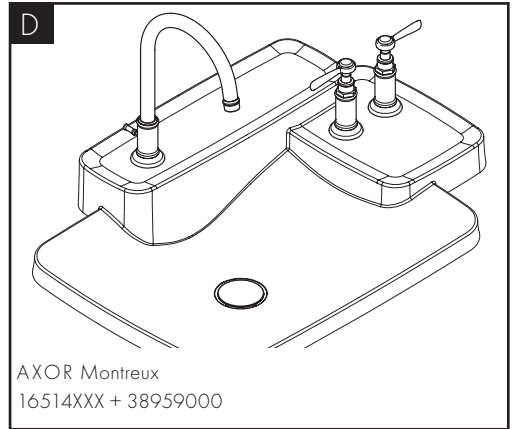
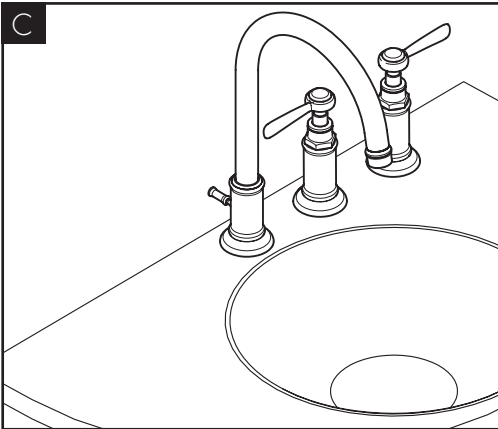
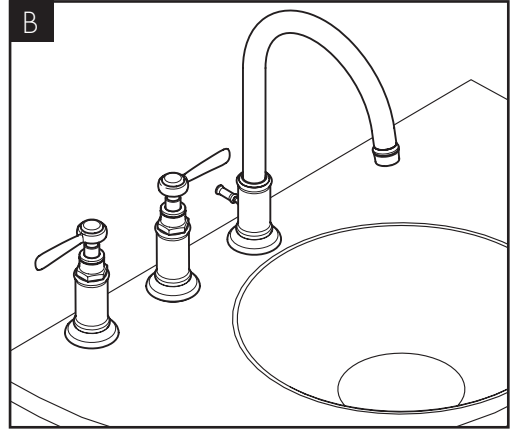
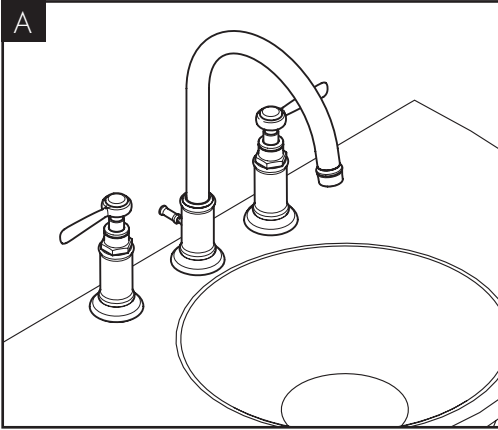
درجة حرارة الماء الساخن: الحد الأقصى 70°C

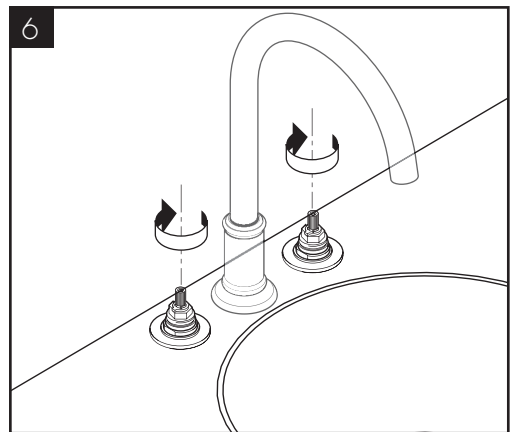
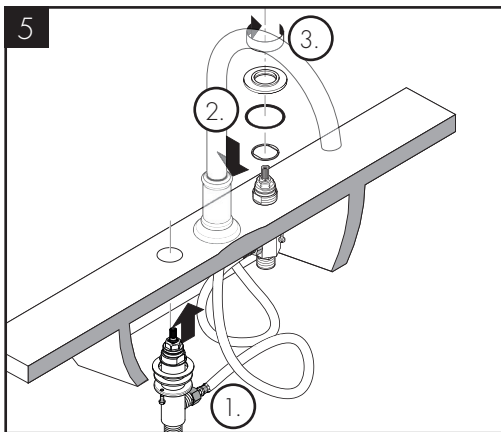
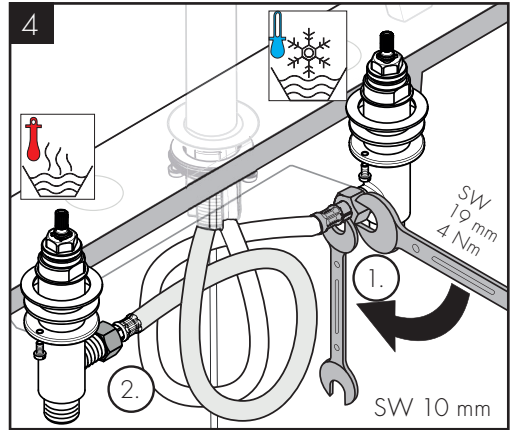
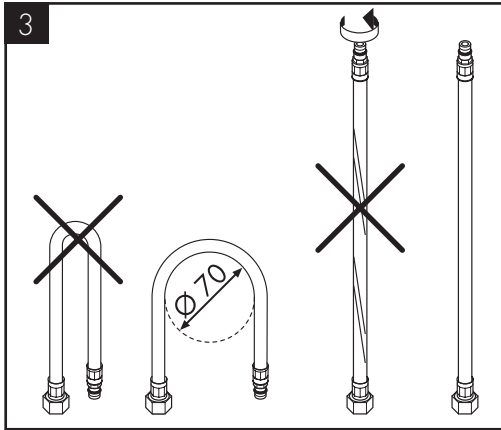
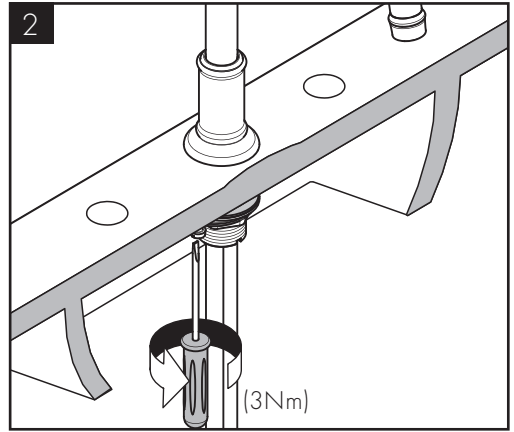
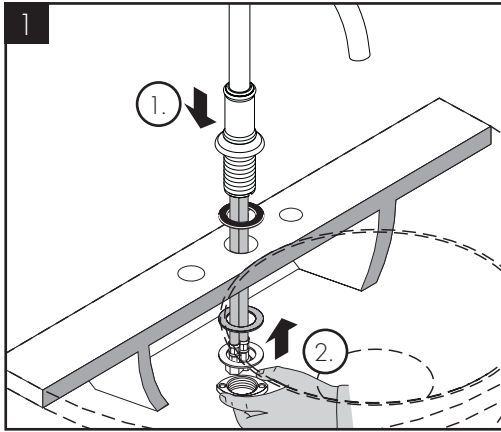
درجة الحرارة الموصى بها للماء الساخن: 65°C

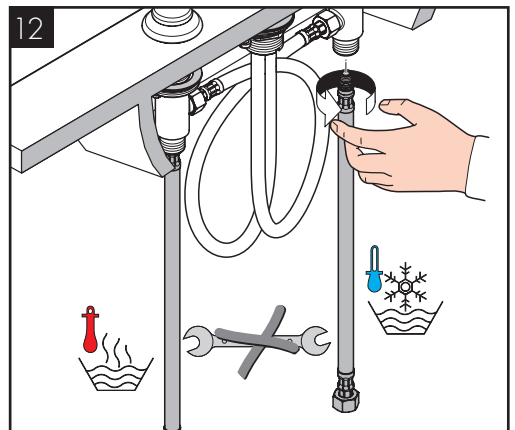
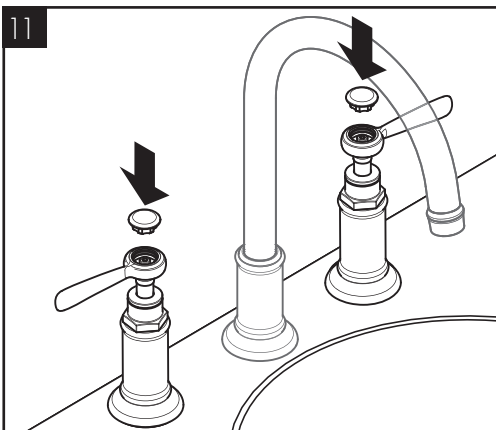
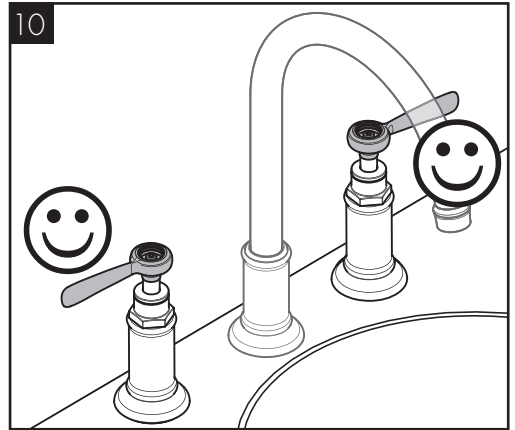
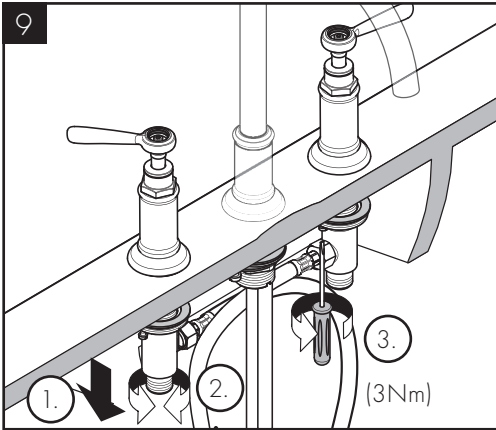
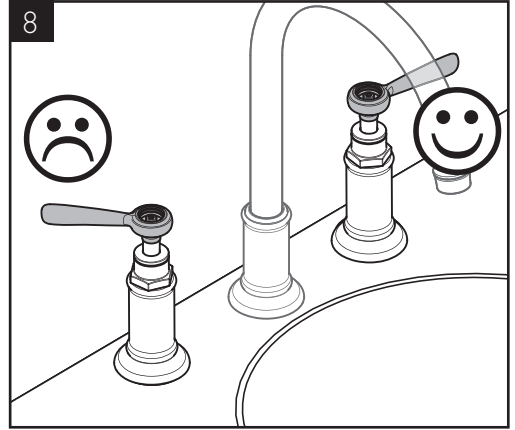
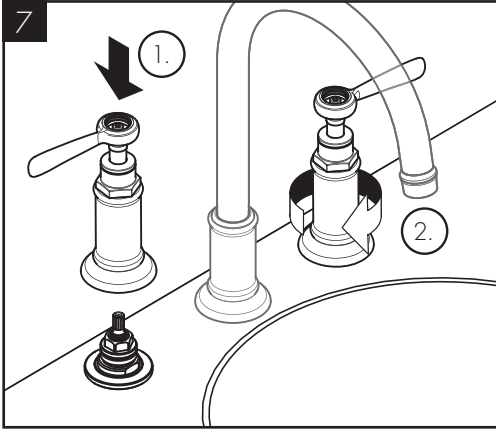
تعقيم حراري: الحد الأقصى 4/70°C الدقيقة

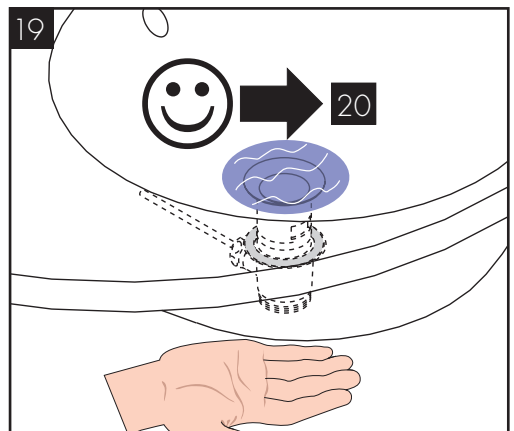
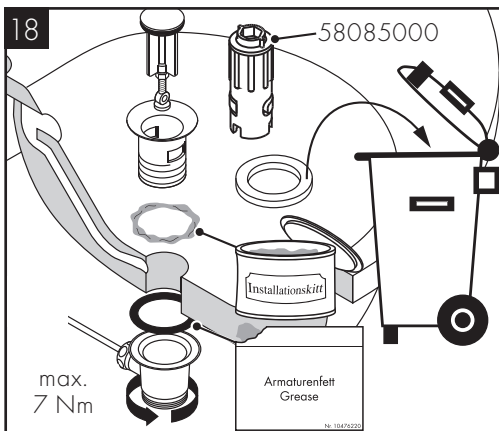
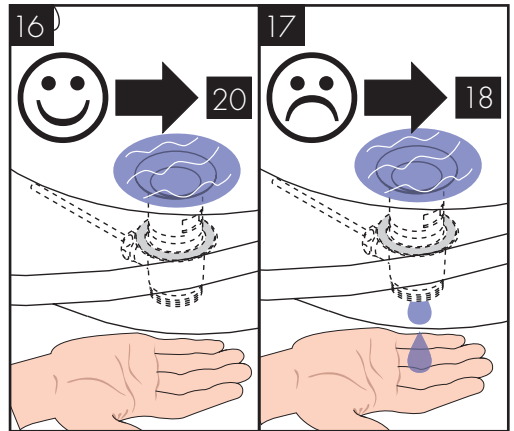
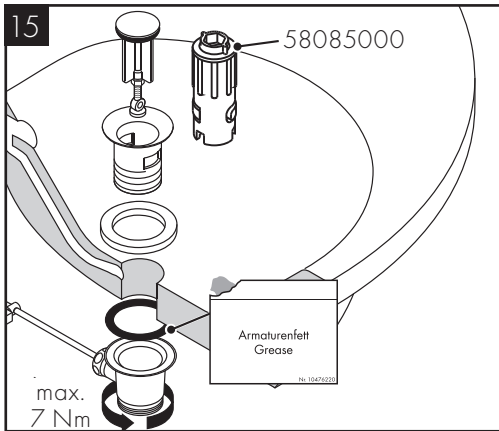
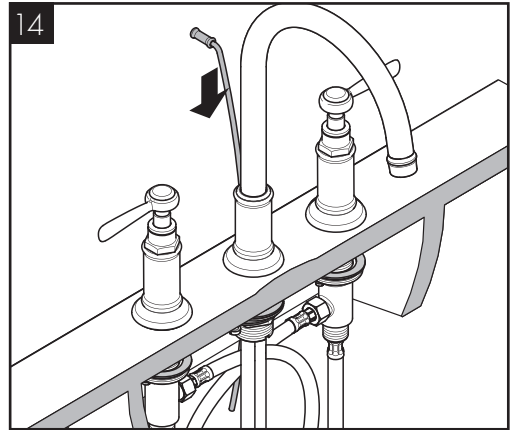
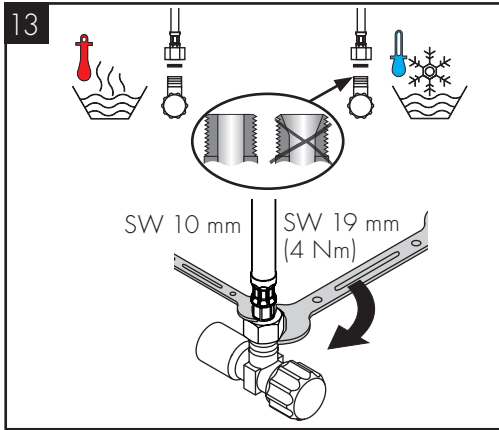
/ المنتج مخصص فقط لماء الشرب!

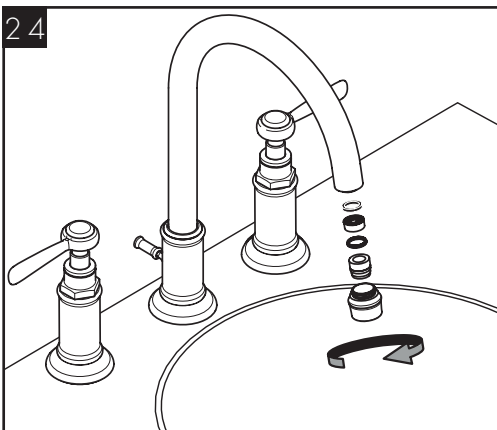
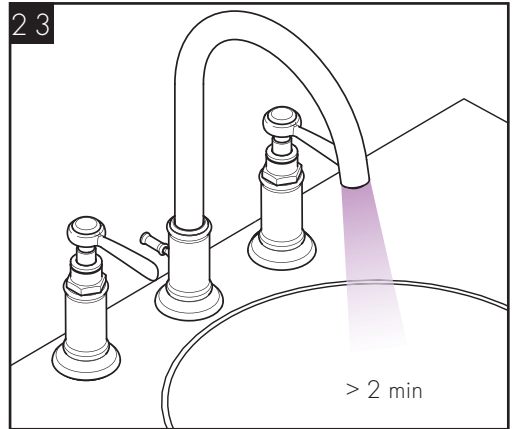
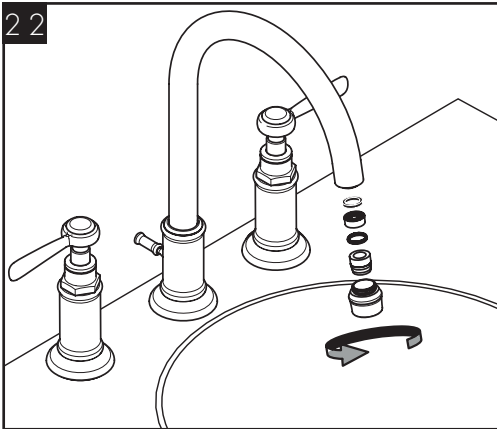
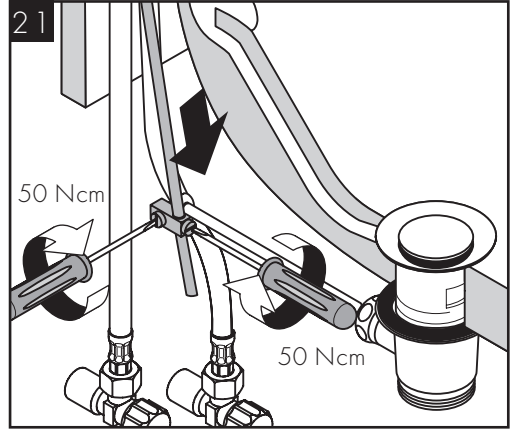
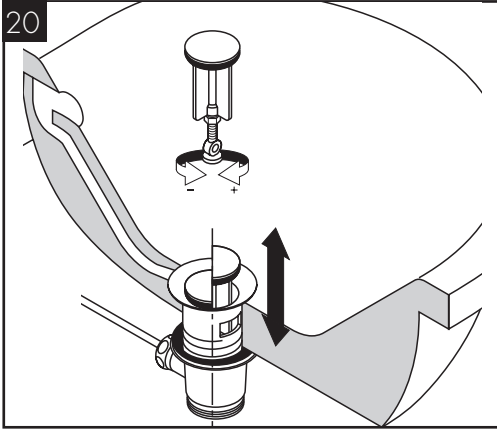
/ تجهيزة التهوية غير مطابقة للمواصفة DIN EN 246





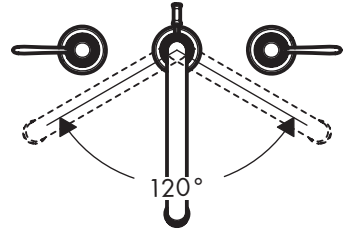
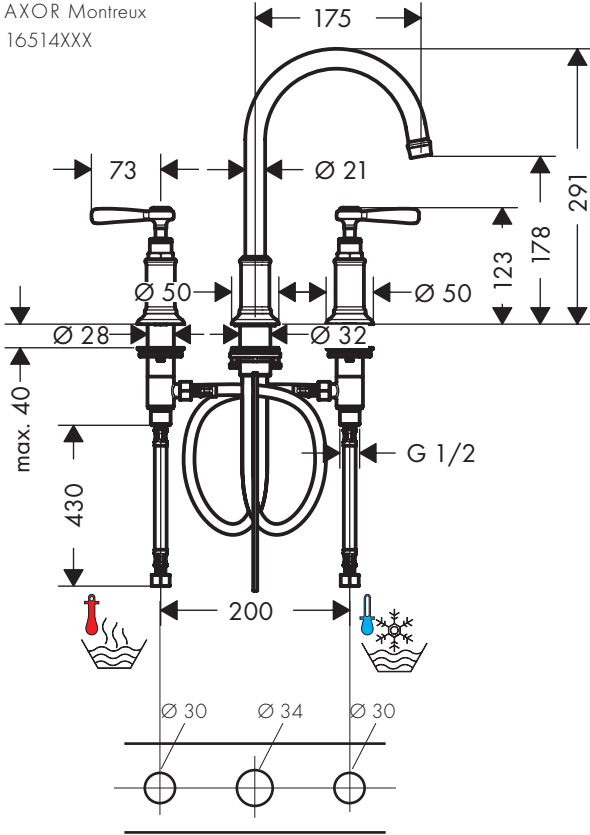




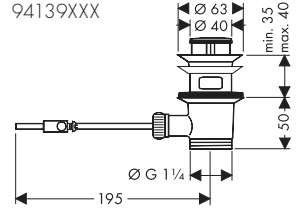




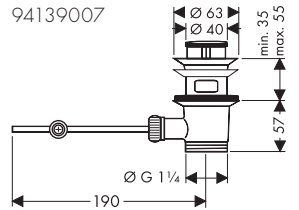
AXOR Montreux
16514XXX



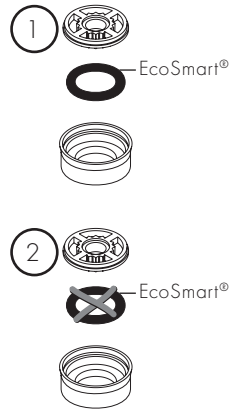
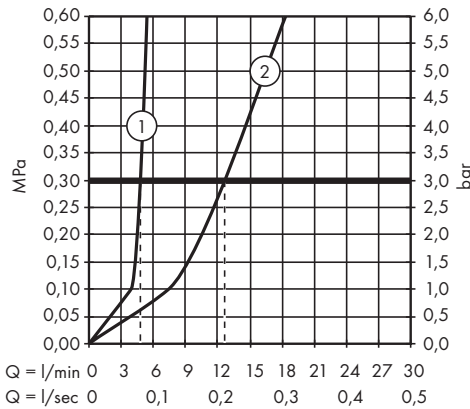
94139XXX

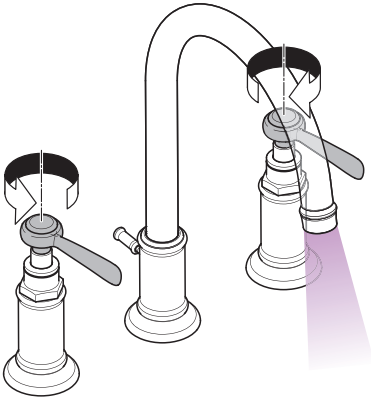


94139007

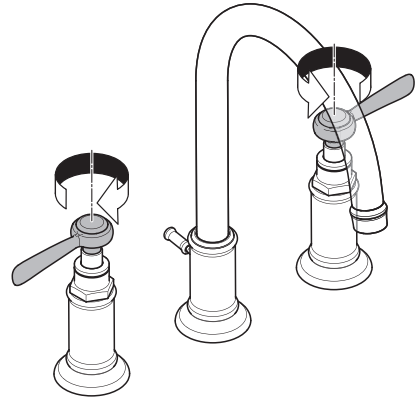


AXOR Montreux
16514XXX

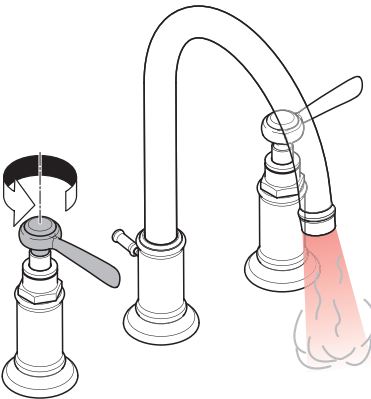




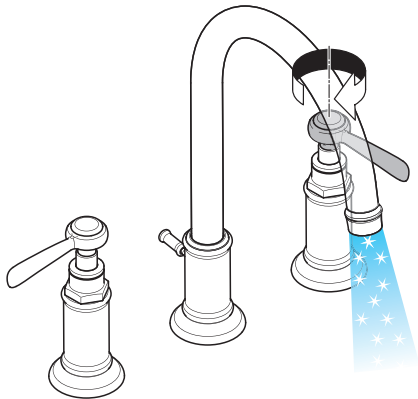
öffnen/ouvert/open/aperto/abierto/open/åbne/
 abrir/otworzyć/otevřít/otvorit/开/открыть/nyitás/
 avaaminen/öppna/atidaryti/Otvoranje/açmak/
 deschide/ανοικτό/odpreti/avage/atvērt/
 otvoriti/årne/отваряне/hape/فتح



schließen/fermé/close/chudere/cerrar/sluiten/
 lukke/fechar/zamknąć/zavřít/uzavrieť/美/
 закрыть/bezárás/sulkeminen/stänga/uždaryti/
 Zatvaranje/kapatmak/ínchide/κλειστό/
 zapreti/sulgege/aizvērt/zatvori/lukke/затваряне/
 mbylle/إغلاق



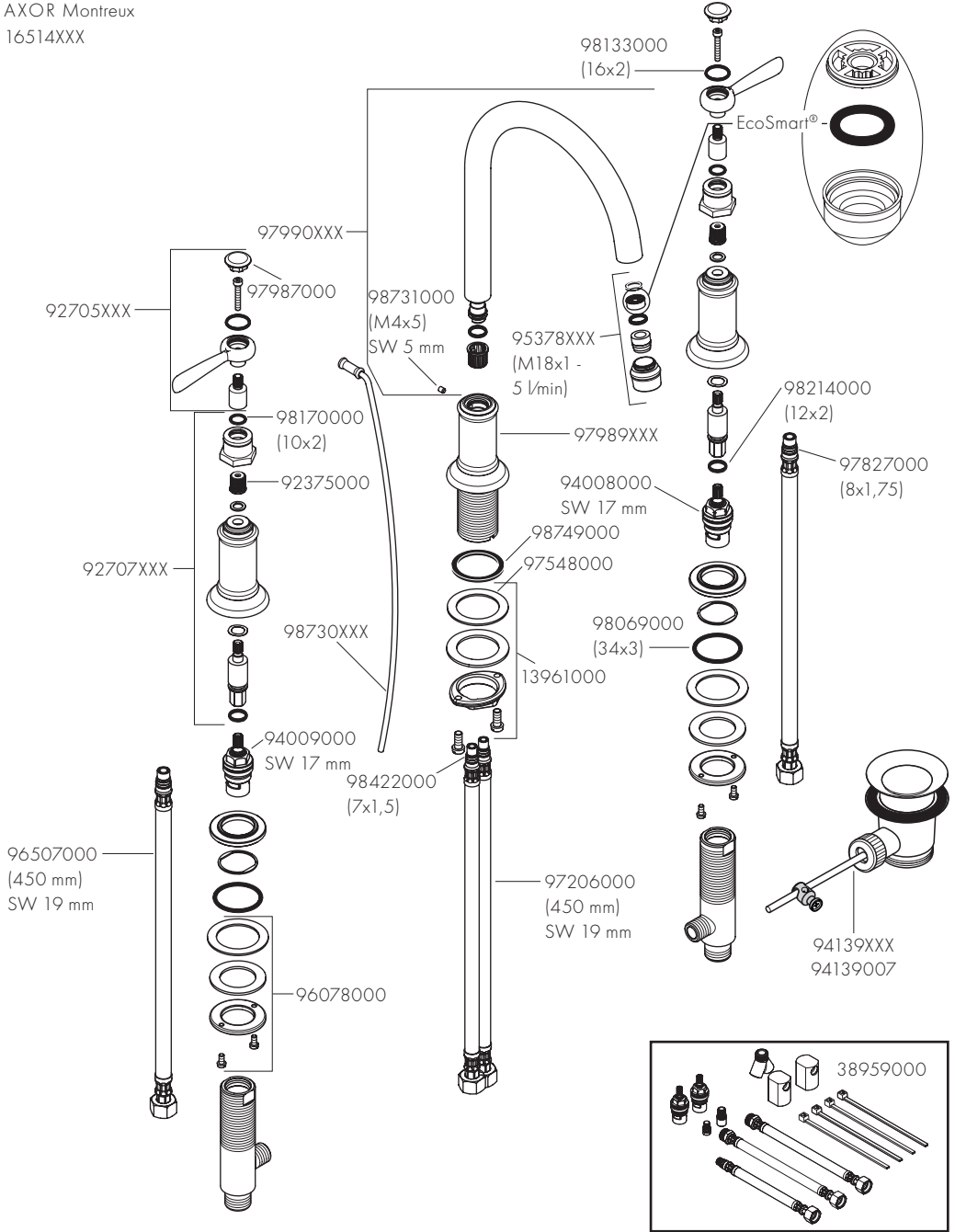
warm/chaud/hot/caldo/caliente/warm/varmt/
 quente/ciepła/teplá/teplá/热/горячая/meleg/
 lämmin/varmt/karštas/Vruća voda/sıcak/cald/
 ζεστό/toplo/kuum/karsts/topla/varm/топло/
 i ngrohtë/ساخن



kalt/froid/cold/freddo/frio/koud/koldt/fria/
 zimna/studená/studená/冷/холодная/hideg/
 kylmä/kallt/šaltas/Hladno/soğuk/rece/кρύο/
 mrzlo/kūlm/auksts/hladno/kaldt/студено/i ftohtë/
 بارد

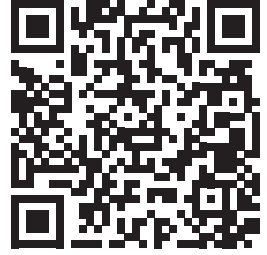


AXOR Montreux
16514XXX

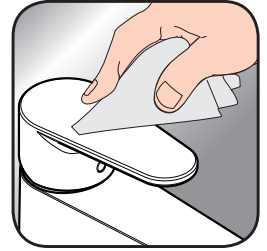




- DE / Reinigungsempfehlung / Garantie / Kontakt
 FR / Recommandation pour le nettoyage / Garanties / Contact
 EN / Cleaning recommendation / Warranty / Contact
 IT / Raccomandazione di pulizia / Garanzia / Contatto
 ES / Recomendaciones para la limpieza / Garantía / Contacto
 NL / Aanbevelingen inzake reiniging / Garantie / Contact
 DK / Rensning, anbefaling / Garanti / Kontakt
 PT / Recomendações de limpeza / Garantia / Contacto
 PL / Zalecenie dotyczące pielęgnacji / Gwarancja / Kontakt
 CS / Doporučení k čištění / Záruka / Kontakt
 SK / Odporúčania pre čistenie / Záruka / Kontakt
 ZH / 清洁指南 / 担保 / 接触
 RU / Рекомендации по очистке / Гарантия / Контакты
 HU / Tisztítási tanácsok / Garancia / érintkezés
 FI / Puhdistussuositus / Takuu / Kosketus
 SV / Rengöringsrekommendationer / Garanti / Contacto
 LT / Valymo rekomendacijos / Garantija / Kontaktai
 HR / Preporuke za čišćenje / Garancija / Kontakt
 TR / Temizleme önerisi / Garanti / Temas
 RO / Recomandări pentru curățare / Garanție / Contact
 EL / Σύσταση καθαρισμού / Εγγύηση / επαφή
 SL / Priporočilo za čišćenje / Garancija / Kontakt
 ET / Puhastussuovitused / Garantii / Kontakt
 LV / Tīrīšanas ieteikumi / Garantija / Kontakti
 SR / Preporuke za čišćenje / Garancija / Kontakt
 NO / Anbefaling for rengjøring / Garanti / Kontakt
 BG / Препоръка за почистване / Гаранция / Контакт
 SQ / Këshilla rreth pastrimit / Garancia / Kontakt
 KO / 세정시 권장사항 / 품질보증 / 접촉
 AR / توصيات التنظيف / الضمان (الولايات المتحدة الأمريكية) / اتصال



[www.axor-design.com/
cleaning-recommendation](http://www.axor-design.com/cleaning-recommendation)



[www.axor-design.com/
cleaning-recommendation](http://www.axor-design.com/cleaning-recommendation)



[www.axor-design.com/
cleaning-recommendation](http://www.axor-design.com/cleaning-recommendation)



[www.axor-design.com/
cleaning-recommendation](http://www.axor-design.com/cleaning-recommendation)

AXOR

P-IX

DVGW

WRAS

ETA



KIWA

16514XXX

1426

AXOR / Hansgrohe SE

Austraße 5-9

77761 Schiltach

Deutschland

info@axor-design.com

axor-design.com

10/2018
9.01215.01