



**UNIDOMO®**

**Web:** [www.unidomo.de](http://www.unidomo.de)

**Telefon:** 04621- 30 60 89 0

**Mail:** [info@unidomo.com](mailto:info@unidomo.com)

**Öffnungszeiten:** Mo.-Fr. 8:00-17:00 Uhr

**VIESMANN**

**Buderus**

 **Vaillant**

**WOLF**

 **JUNKERS**  **BOSCH**




 **remeha**

 **DAIKIN**

**ROTEX**

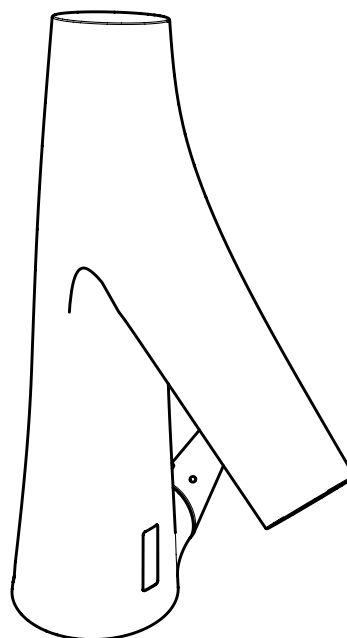
a member of DAIKIN group



-  Individuelle Beratung
-  Kostenloser Versand
-  Hochwertige Produkte

-  Komplettpakete
-  Über 15 Jahre Erfahrung
-  Markenhersteller

DE /	Gebrauchsanleitung / Montageanleitung	02
FR /	Mode d'emploi / Instructions de montage	04
EN /	Instructions for use / assembly instructions	06
IT /	Istruzioni per l'uso / Istruzioni per Installazione	08
ES /	Modo de empleo / Instrucciones de montaje	10
NL /	Gebruiksaanwijzing / Handleiding	12
DK /	Brugsanvisning / Monteringsvejledning	14
PT /	Instruções para uso / Manual de Instalação	16
PL /	Instrukcja obsługi / Instrukcja montażu	18
CS /	Návod k použití / Montážní návod	20
SK /	Návod na použitie / Montážny návod	22
ZH /	<b>用户手册 / 组装说明</b>	24
RU /	Руководство пользователя / Инструкция по монтажу	26
FI /	Käyttöohje / Asennusohje	28
SV /	Bruksanvisning / Monteringsanvisning	30
LT /	Vartotojo instrukcija / Montavimo instrukcijos	32
HR /	Upute za uporabu / Uputstva za instalaciju	34
TR /	Kullanım kılavuzu / Montaj kılavuzu	36
RO /	Manual de utilizare / Instrucțiuni de montare	38
EL /	Οδηγίες χρήσης / Οδηγία συναρμολόγησης	40
SL /	Navodilo za uporabo / Navodila za montažo	42
ET /	Kasutusjuhend / Paigaldusjuhend	44
LV /	Lietošanas pamācība / Montāžas instrukcija	46
SR /	Uputstvo za upotrebu / Uputstvo za montažu	48
NO /	Bruksanvisning / Montasjeveiledning	50
BG /	Инструкция за употреба / Ръководство за монтаж	52
SQ /	Udhëzuesi i përdorimit / Udhëzime rreth montimit	54
AR /	دليل الاستخدام / تعليمات التجميع	57
HU /	Használati útmutató / Szerelési útmutató	58
JP /	<b>取扱説明書 / 施工説明書</b>	60



AXOR Starck Organic

12171000 / 12173000



AXOR Starck Organic

12172000 / 12174000

## SICHERHEITSHINWEISE

- / Bei der Montage müssen zur Vermeidung von Quetsch- und Schnittverletzungen Handschuhe getragen werden.
- / Das Produkt darf nur zu Bade-, Hygiene- und Körperreinigungszwecken eingesetzt werden.
- / Der Kopfbrausearm ist nur für das Halten der Kopfbrause ausgelegt, er darf nicht mit weiteren Gegenständen belastet werden!
- / Kinder, sowie Erwachsene mit körperlichen, geistigen und/oder sensorischen Einschränkungen dürfen das Produkt nicht unbeaufsichtigt benutzen. Personen, die unter Alkohol- oder Drogeneinfluss stehen, dürfen das Produkt nicht benutzen.
- / An die elektrische Anschlussleitung der Armatur darf nur das von Hansgrohe angebotene Batteriegehäuse mit Batterie CR-P2 bzw. Netzteil HG-Nr. 30589310 angeschlossen werden.
- / Die Netzanschlussleitung dieses Netzteils kann nicht ersetzt werden.
- / Das Netzteil einschließlich Netzstecker darf nur in trockenen Innenräumen montiert bzw. eingesteckt werden.
- / Das Netzteil darf nicht in Schutzbereich 0 oder 1 eingebaut werden.
- / Die Steckdose muss außerhalb der Schutzbereiche angeordnet sein. (siehe Seite 62)
- / Die Armatur kann im Schutzbereich 2 eingebaut werden.
- / Große Druckunterschiede zwischen den Kalt- und Warmwasseranschlüssen müssen ausgeglichen werden.

## MONTAGEHINWEISE

- / Vor der Montage muss das Produkt auf Transportschäden untersucht werden. Nach dem Einbau werden keine Transport- oder Oberflächenschäden anerkannt.
- / Die Leitungen und die Armatur müssen nach den gültigen Normen montiert, gespült und geprüft werden.
- / Die in den Ländern jeweils gültigen Installationsrichtlinien sind einzuhalten.
- / Es muss genügend Platz über der Armatur für Servicearbeiten vorhanden sein.
- / Die Armatur kann nicht in Verbindung mit einem Durchlauferhitzer verwendet werden.
- / Der beige packte Filtereinsatz muss eingebaut werden, um Schmutzeinspülungen aus dem Leitungsnetz zu vermeiden. Schmutzeinspülungen können die Funktion beeinträchtigen und/oder zu Beschädigungen an Funktionsteilen der Brause führen, für hieraus ergebende Schäden haftet Hansgrohe nicht.
- / Die Armatur darf nicht an Waschtischen mit erhöhtem Rand montiert werden. (siehe Seite 62)
- / Bei Erstinbetriebnahme oder nach Wartungsarbeiten kann es durch Lichtspiegelungen oder Reflektierungen bei der Reichweitereinstellung der Elektronik zu einer zeitversetzten Funktionalität der Armatur führen. Hierzu wird eine erneute Justierung der Elektronik notwendig, die durch eine selbsttätige Kalibrierung nach ca. 10 - 15 min der Elektronik durchgeführt wird.
- / Bei Erstinbetriebnahme und nach Wartungsarbeiten kann es durch Luft in der Armatur zu einem unschönen Strahlbild kommen. Nach ca. 15 Aktivierungen der Armatur, ist das Strahlbild in Ordnung.

## ELEKTROINSTALLATEUR

- / Die Installations- und Prüfungsarbeiten sind von einer zugelassenen Elektrofachkraft, unter Berücksichtigung von DIN VDE 0100 Teil 701 / IEC 60364-7-701, auszuführen.

## ELEKTROANSCHLUSS

- / Spannungsversorgung: 230 V AC  $\pm$  10% / 50 - 60 Hz
- / Die Absicherung muss über eine Fehlerstrom-Schutzeinrichtung (RCD/FI) mit einem Bemessungsdifferenzstrom  $\leq$  30 mA erfolgen.
- / Die Schutzeinrichtung muss in regelmäßigen Abständen auf ihre Funktion überprüft werden.
- / Sämtliche Arbeiten dürfen nur im spannungsfreien Zustand vorgenommen werden. Dabei ist die Spannungsversorgung über Hauptschalter oder Netzstecker sicher zu trennen.
- / Die Steckdose muss außerhalb der Schutzbereiche angeordnet sein. (siehe Seite 62)

## JUSTIERUNG

Diese elektronische Armatur hat eine Hintergrundausbildung mit Reichweitenanpassung, d. h. die Sensorik der Armatur justiert sich automatisch auf die örtlichen Gegebenheiten (Waschbeckengröße, Umgebungshelligkeit, Reflexionen) ein, eine Justage des Infrarot-Sensors ist nicht erforderlich.

## BATTERIEBETRIEB

Wenn ein Batteriewechsel ansteht, wird dies durch die Leuchtdiode signalisiert.

Batteriespannung  $\leq$  ca. 5,5 V: die Leuchtdiode im Sensorfenster blinkt, wenn die Armatur betätigt wird, eine Wasserentnahme ist weiterhin möglich

Batteriespannung  $\leq$  ca. 5,3 V: die Leuchtdiode im Sensorfenster leuchtet permanent, eine Wasserentnahme ist nicht mehr möglich, die Batterie muss getauscht werden.

Achtung! Nach dem Einsetzen der Batterie darf die Armatur ca. 30 s nicht aktiviert werden. Sie benötigt diese Zeit zur Selbstjustage.

Bei Batteriewechsel, Einbau und Entsorgung sind die Hinweise nach EN 60335-1 Anhang 3 Abschnitt 7.12 zu beachten.

## NETZTEILBETRIEB

Die Vorgehensweise beim Wechsel eines Netzteils ist entsprechend der Vorgehensweise bei einem Batteriewechsel.

## NORMALBETRIEB

Die Reichweite des Erfassungsbereichs bzw. die Entfernung des Ein- und Ausschaltpunktes von der Armatur hängt von den optischen Umgebungsbedingungen (zum Beispiel von der Form und der Reflektion des Waschtisches und der Umgebungsbeleuchtung) ab, sowie von der Form, der Größe, der Geschwindigkeit und der Reflektion des in den Erfassungsbereich gebrachten Gegenstandes.

Der Erfassungsbereich der Armatur bzw. die Entfernung des Ein- und Ausschaltpunktes von der Armatur liegt bei normaler Betätigung ungefähr im Bereich von ca. 160 bis 200 mm.

Dunkle (zum Beispiel grau-schwarze) Gegenstände werden aufgrund ihrer geringen Reflektion schlecht von der Armatur erkannt. Die Reichweite des Erfassungsbereichs bzw. die Entfernung des Ein- und Ausschaltpunktes kann kleiner als 160 mm sein.

Helle oder spiegelnde Gegenstände werden aufgrund ihrer hohen Reflektion sehr gut von der Armatur erkannt. Die Reichweite des Erfassungsbereichs bzw. die Entfernung des Ein- und Ausschaltpunktes kann größer als 200 mm sein. Leistungsstarke Lichtquellen dürfen nicht direkt auf das Sensorfenster der Armatur ausgerichtet werden. Wassertropfen oder Kondenswasser auf dem Sensorfenster der Armatur können eine unbeabsichtigte Wasserabgabe auslösen.

## REICHWEITENEINSTELLUNG DER INFRAROT-NÄHERUNGSELEKTRONIK

Wird die Armatur an sehr kleinen oder stark reflektierenden Waschtischen angeschlossen, kann es notwendig sein, durch eine manuelle Umschaltung der Betriebsart, die Reichweite der Infrarot-Näherungselektronik zu reduzieren. Es kann nur zwischen den beiden folgenden gewechselt werden:

- / „maximale Reichweite“ (Werkseinstellung)
- / „reduzierte Reichweite“ (maximale Reichweite um ca. 50 mm reduziert)
- / In welcher Betriebsart sich die Armatur aktuell befindet, wird durch die Leuchtdiode hinter dem Sensorfenster signalisiert:
- / kurzes Blinken beim Schließen der Armatur = „reduzierte Reichweite“
- / kein Blinken beim Schließen der Armatur = „maximale Reichweite“
- / Zum Wechseln der „maximalen“ zur „reduzierten Reichweite“, bzw. umgekehrt, sind folgende Schritte durchzuführen:
- / Spannungsversorgung der Armatur für ca. 10 s unterbrechen (elektrische Steckverbindung zwischen Armatur und Batteriegehäuse bzw. Netzteil trennen und nach 10 s wieder verbinden)
- / durch Blinken der Leuchtdiode wird die Software-Version angezeigt (z. B. 1 x Blinken = Software-Version 1)
- / wenn die Leuchtdiode permanent leuchtet (-> Kalibrierung der Infrarot-Näherungselektronik), Sensorfenster mit der Hand oder einem weißen Stück Papier komplett abdecken
- / nach min. 20 s / max. 40 s die Hand bzw. das Papier wieder entfernen
- / die Leuchtdiode zeigt durch Blinken die aktuell aktivierte Betriebsart an: 1 x = „maximale Reichweite“, 2 x = „reduzierte Reichweite“
- / danach leuchtet die Leuchtdiode wieder permanent, bis die Kalibrierung der soeben neu eingestellten Reichweite der Infrarot-Näherungselektronik abgeschlossen ist
- / wenn die Leuchtdiode wieder erlischt, ist die Armatur einsatzbereit

## TECHNISCHE DATEN

Betriebsdruck:	max. 0,8 MPa
Empfohlener Betriebsdruck:	0,1 - 0,5 MPa
Prüfdruck:	1,6 MPa
	(1 MPa = 10 bar = 147 PSI)
Heißwassertemperatur:	max. 60°C

Maximale Auslauftemperatur bei 50 K Temperaturunterschied und 0,3 MPa Fließdruck: ca. 42°C  
 Nachlaufzeit: 1 - 2 sek.  
 Automatische Abschaltung: nach 10 s  
 Batterie: CR-P2/6 V Lithium  
 Netzteil: 230 V AC ± 10 % / 50 - 60 Hz / 20 mA  
 Schutzart: IPX5

Das Produkt ist ausschließlich für Trinkwasser konzipiert!

## SYMBOLERKLÄRUNG



Kein essigsäurehaltiges Silikon verwenden!

**max.  
≈ 38°C**

**SAFETY FUNCTION** (siehe Seite 63)

Dank der Safety Function lässt sich die gewünschte Höchsttemperatur von z. B. max. 38°C voreinstellen.



**WARTUNG** (siehe Seite 66)

/ Rückflussverhinderer müssen gemäß EN 806-5 regelmäßig in Übereinstimmung mit nationalen oder regionalen Bestimmungen auf ihre Funktion geprüft werden (mindestens einmal jährlich).



**MASSE** (siehe Seite 64)



**DURCHFLUSSDIAGRAMM** (siehe Seite 64)

freier Durchfluss

① mit EcoSmart® 3,8 l/min

② mit EcoSmart® 5,0 l/min



**SERVICETEILE** (siehe Seite 69)



**BATTERIEWECHSEL** (siehe Seite 66)

0, 1, 2

**SCHUTZBEREICH** (siehe Seite 62)



**REINIGUNG** (siehe Seite 68)



**WASCHBECKEN REINIGEN** (siehe Seite 66)

/ Wurde kurz zuvor eine Einstellung an der Hygienespülung oder ein Netzreset vorgenommen, muss noch ca. 90 s gewartet werden, bis die Dauerspülung aktiviert werden kann.



**PRÜFZEICHEN** (siehe Seite 64)



**BEDIENUNG** (siehe Seite 65)

Hansgrohe empfiehlt die Aktivierung der Hygienespülung oder morgens bzw. nach längeren Stagnationszeiten den ersten halben Liter nicht als Trinkwasser zu verwenden. Die Hygienespülung öffnet die Armatur für 10 Sekunden alle 24 Stunden nach letzter Betätigung.

## HYGIENESPÜLUNG

Zum Aktivieren bzw. Deaktivieren der Hygienespülung sind folgende Schritte notwendig:

- / Spannungsversorgung der Armatur für ca. 10 s unterbrechen (elektrische Steckverbindung zwischen Armatur und Batteriegehäuse bzw. Netzteil trennen und nach 10 s wieder verbinden)
- / durch Blinken der Leuchtdiode wird die Software-Version angezeigt (z. B. 1 x Blinken = Software-Version 1)
- / wenn die Leuchtdiode permanent leuchtet erfolgt die Kalibrierung der Infrarot-Näherungselektronik
- / warten bis Leuchtdiode erlischt
- / Sensorfenster mit der Hand oder einem weißen Stück Papier komplett abdecken
- / nach 10 s die Hand bzw. das Papier wieder entfernen
- / die Leuchtdiode zeigt durch Blinken die aktuell aktivierte Betriebsart an: 1 x = „maximale Reichweite“, 2 x = „reduzierte Reichweite“

## DAUERSPÜLUNG

Wurde kurz zuvor eine Einstellung an der Hygienespülung oder ein Netzreset vorgenommen, muss noch ca. 90 s gewartet werden, bis die Dauerspülung aktiviert werden kann.

- / Sensorfenster mit der Hand oder einem weißen Stück Papier komplett abdecken
- / Armatur öffnet kurz und schließt sofort wieder, wenn die Armatur nach ca. 5 s wieder öffnet, muss die Hand bzw. das Papier vom Sichtfenster entfernt werden
- / Die Dauerspülung ist für ca. 180 s aktiviert. Diese kann jederzeit durch eine Bewegung im Sichtbereich abgebrochen werden.

## THERMISCHE DESINFEKTION

- / Die Thermische Desinfektion nach Arbeitsblatt DVGW W 551 ( $\geq 70^\circ\text{C}/> 3 \text{ min}$ ) darf nur geschultes Personal durchführen.
- / Bei der Thermischen Desinfektion besteht Verbrühungsgefahr.
- / Während der Thermischen Desinfektion muss der Kaltwasserzulauf abgesperrt werden. Danach kann die "Dauerspülung" aktiviert werden.

## NETZRESET

Bei einem Netzreset justiert sich die Armatur neu ein

- / Spannungsversorgung der Armatur unterbrechen
- / Kurz in den Sichtbereich der Armatur greifen damit sich der Kondensator entlädt
- / Steckverbindungen nach ca. 10 s wieder verbinden
- / Während der nächsten 30 s justiert sich die Armatur neu ein, in dieser Zeit darf nichts in den Erfassungsbereich gelangen



**ENTSORGUNG VON GEBRAUCHTEN BATTERIEN UND GEBRAUCHTEN ELEKTRISCHEN UND ELEKTRONISCHEN GERÄTEN** (anzuwenden in den Ländern der Europäischen Union und anderen europäischen Ländern mit einem separaten Sammelsystem für diese Produkte).

Das Symbol auf der Batterie, dem Produkt oder der Verpackung weist darauf hin, dass das Produkt oder die Batterie nicht als normaler Haushaltsabfall zu behandeln sind. Durch Ihren Beitrag zum korrekten Entsorgen des Produktes und der Batterie schützen Sie die Umwelt und die Gesundheit Ihrer Mitmenschen. Umwelt und Gesundheit werden durch falsches Entsorgen gefährdet. Materialrecycling hilft, den Verbrauch von Rohstoffen zu verringern. Um sicherzustellen, dass das Produkt und die Batterie korrekt entsorgt werden, geben Sie das Produkt zwecks Entsorgung an einer Annahmestelle für das Recycling von Batterien, elektrischen und elektronischen Geräten ab. Weitere Informationen über das Recycling dieses Produktes oder der Batterie erhalten Sie von Ihrer Gemeinde, den kommunalen Entsorgungsbetrieben oder dem Geschäft, in dem Sie das Produkt gekauft haben.



## CONSIGNES DE SÉCURITÉ

- / Lors du montage, porter des gants de protection pour éviter toute blessure par écrasement ou coupure.
- / Le produit ne doit servir qu'à se laver et à assurer l'hygiène corporelle.
- / Le bras de la douchette n'est conçu que pour tenir la douchette et ne doit pas servir à la suspension d'autres objets !
- / Il est interdit aux enfants ainsi qu'aux adultes ayant des insuffisances physiques, psychiques et/ou motoriques d'utiliser la douche sans surveillance. De même, il est interdit à des personnes sous influence d'alcool ou de drogues d'utiliser la douche.
- / Ne connecter à la ligne de raccordement électrique de la robinetterie qu'un boîtier de pile avec pile CR-P2 ou un bloc d'alimentation HG n° 30589310 proposés par Hansgrohe.
- / Un câble de branchement endommagé ne doit pas être remplacé.
- / Le transformateur, y compris la fiche de secteur ne doit être monté ou raccordé que dans des pièces intérieures sèches
- / Le transformateur ne doit être monté que dans la zone de protection 0 ou 1.
- / La prise de courant doit se trouver à l'extérieur de la zone de protection. ( voir pages 62)
- / La robinetterie peut être montée dans la zone de protection.
- / Il est conseillé d'équilibrer les pressions de l'eau chaude et froide.

## INSTRUCTIONS POUR LE MONTAGE

- / Avant son montage, s'assurer que le produit n'a subi aucun dommage pendant le transport. Après le montage, tout dommage de transport ou de surface ne pourra pas être reconnu.
- / Les conduites et la robinetterie doivent être montés, rincés et contrôlés selon les normes en vigueur.
- / Les directives d'installation en vigueur dans le pays concerné doivent être respectées.
- / Une place suffisante doit être présente au-dessus de la robinetterie pour permettre les travaux de service.
- / Le robinet ne fonctionne pas avec une production d'eau chaude instantanée.
- / L'élément-filtre, pièce jointe, doit être installé pour éviter l'infiltration d'impuretés venant du réseau. Ceux-ci pourraient influencer le fonctionnement de ce produit et même endommager des pièces mobiles. Des réclamations à la suite de l'usage de la pomme de douche sans joint-tamis de Hansgrohe ne peuvent pas faire partie de notre garantie.
- / Ne pas monter la robinetterie sur les lavabos à bord surélevé. (voir pages 62)
- / Lors de la première mise en service ou après des opérations de maintenance, il est possible que la robinetterie réagisse avec un léger retard à la suite de réflexions de lumière ou de réflexions au niveau du réglage de la portée du système électronique. Ceci rend un nouvel ajustage de l'électronique nécessaire par un calibrage autonome au bout de 10 - 15 min environ
- / A la première mise en service et après des travaux d'entretien, la présence d'air dans la tuyauterie peut donner un aspect inesthétique au jet. L'aspect du jet redevient normal au bout d'environ 15 ouvertures de la robinetterie.

## ÉLECTRICIEN INSTALLATEUR

- / Les travaux d'installation et de contrôle doivent être effectués par un électricien agréé, en respectant la norme DIN VDE 0100 partie 701 / IEC 60364-7-701.

## RACCORD ÉLECTRIQUE

- / Alimentation en tension: 230 V AC  $\pm$  10 % / 50 - 60 Hz
- / La protection par fusibles doit se faire à l'aide d'un dispositif de protection contre les courants de court-circuit (RCD/FI) avec un courant différentiel assigné de  $\leq$  30 mA.
- / Le fonctionnement de l'équipement de protection doit être vérifié à intervalles réguliers.
- / Tous les travaux ne doivent être faits qu'à l'état hors tension. Couper pour cela l'alimentation en tension à l'aide de l'interrupteur principal ou de la fiche secteur.
- / La prise de courant doit se trouver à l'extérieur de la zone de protection. (voir pages 62)

## ÉTALONNAGE

Ce robinet électronique est équipé d'un système de détection de la distance et du volume, c'est-à-dire que la cellule s'adapte automatiquement aux caractéristiques de son environnement (taille et forme du lavabo, luminosité, reflets). Un étalonnage de la cellule infrarouge n'est donc pas nécessaire.

## ALIMENTATION PAR PILE

S'il est nécessaire de remplacer la pile, cela est signalé par la DEL témoin.

Tension de la pile  $\leq$  env. 5,5 V: La DEL témoin de la fenêtre détectrice clignote lorsque la robinetterie est activée, il est toujours possible de faire couler l'eau.

Tension de la pile  $\leq$  env. 5,3 V: La DEL témoin de la fenêtre détectrice est allumée en continu, il n'est plus possible de faire couler l'eau, la pile doit être remplacée.

Attention! Ne pas activer la robinetterie pendant environ 30 s après la mise en place de la pile. La pile a besoin de ce temps pour effectuer un autoajustage.

En cas de remplacement de la batterie, de montage et d'élimination, respecter les recommandations selon EN 60335-1 annexe 3 para. 7.12.

## ALIMENTATION PAR BLOC D'ALIMENTATION

La procédure de remplacement d'un bloc d'alimentation est la même que pour un remplacement de pile.

## FONCTIONNEMENT NORMAL

L'étendue de la zone de détection ou l'éloignement du point de mise en marche et de mise à l'arrêt de la robinetterie dépendent des conditions optiques de l'environnement (par exemple de la forme et de la réflexion du lavabo et de l'éclairage environnant) ainsi que de la forme, des dimensions, de la vitesse et de la réflexion de l'objet arrivant dans la zone de détection.

La zone de détection de la robinetterie ou l'éloignement du point de mise en marche et de mise à l'arrêt de la robinetterie se trouvent dans un rayon d'environ 160 à 200 mm pour un actionnement normal.

Les objets sombres (par exemple gris-noir) sont difficilement détectés par la robinetterie en raison de leur faible réflexion. L'étendue de la zone de détection ou l'éloignement du point de mise en marche et de mise à l'arrêt peuvent être inférieurs à 160 mm.

Les objets clairs ou réfléchissants sont très bien détectés par la robinetterie en raison de leur réflexion élevée. L'étendue de la zone de détection ou l'éloignement du point de mise en marche et de mise à l'arrêt peuvent être supérieurs 200 mm. Les sources lumineuses puissantes ne doivent pas être dirigées directement sur la fenêtre détectrice de la robinetterie. Des gouttes d'eau ou de l'eau de condensation sur la fenêtre détectrice de la robinetterie peuvent déclencher un écoulement d'eau inopiné.

## RÉGLAGE DE LA PORTÉE DE L'ÉLECTRONIQUE DE PROXIMITÉ À RAYONS INFRAROUGES

Si la robinetterie est raccordée à des lavabos très petits ou fortement réfléchissants, il peut être nécessaire de réduire la portée de l'électronique de proximité à rayons infrarouges par une commutation manuelle du mode de fonctionnement. Il n'est possible de sélectionner que l'un des deux modes de fonctionnement suivants:

- / « Portée maximale » (réglage d'usine)
- / « Portée réduite » (portée maximale réduite d'environ 50 mm)
- / La DEL située derrière la fenêtre détectrice indique le mode de fonctionnement actuel de la robinetterie:
- / Clignotement bref à la fermeture de la robinetterie = « Portée réduite »
- / Absence de clignotement à la fermeture de la robinetterie = « Portée maximale »
- / Effectuer les opérations suivantes pour passer du mode « Portée maximale » au mode « Portée réduite » et inversement:
- / Couper l'alimentation en courant de la robinetterie pendant environ 10 s (débrancher la fiche de connexion entre la robinetterie et le boîtier de pile ou le bloc d'alimentation et la rebrancher au bout de 10 s.)
- / Le clignotement de la DEL indique la version de logiciel (p. ex., 1 x clignotement = version 1)
- / Lorsque la DEL est allumée en continu ( $\rightarrow$  étalonnage de l'électronique de proximité à rayons infrarouges), recouvrir complètement la fenêtre détectrice de la main ou d'un morceau de papier blanc.
- / Retirer la main ou le papier au bout de 20 à 40 s.
- / La DEL indique le mode de fonctionnement actuel en clignotant: 1 x = « Portée maximale », 2 x = « Portée réduite »
- / La DEL reste ensuite allumée en continu jusqu'à la fin de l'étalonnage de la portée nouvellement réglée de l'électronique de proximité à rayons infrarouges.
- / La robinetterie est opérationnelle lorsque la DEL s'éteint.

## INFORMATIONS TECHNIQUES

Pression de service autorisée:	max. 0,8 MPa
Pression de service conseillée:	0,1 - 0,5 MPa
Pression maximum de contrôle:	1,6 MPa (1 MPa = 10 bar = 147 PSI)
Température d'eau chaude:	max. 60°C
Température maximum d'écoulement:	environ 42°C

Temps d'écoulement après utilisation: 1 - 2 s.  
 Arrêt automatique: après 10 s  
 pile: CR-P2/6 V Lithium  
 transfo: 230 V AC  $\pm$  10 % / 50 - 60 Hz / 20 mA  
 Mode de protection: IPX5  
 Le produit est exclusivement conçu pour de l'eau potable!

## DESCRIPTION DU SYMBOLE

-  Ne pas utiliser de silicone contenant de l'acide acétique!
-  **max.  $\approx$  38°C**  
**SAFETY FUNCTION** (voir pages 63)  
 Grâce à la fonction Safety, il est possible de pré-régler la température maximale par exemple max. 38°C souhaitée.
-  **ENTRETIEN** (voir pages 66)  
 / Les clapets anti-retour doivent être examinés régulièrement conformément à la norme EN 806-5 ou conformément aux dispositions nationales ou régionales quant à leur fonction (au moins une fois par an).
-  **DIMENSIONS** (voir pages 64)
-  **DIAGRAMME DU DÉBIT** (voir pages 64)  
 débit libre  
 ① avec EcoSmart® 3,8 l/min  
 ② avec EcoSmart® 5,0 l/min
-  **PIÈCES DÉTACHÉES** (voir pages 69)
-  **CHANGEMENT DE PILE** (voir pages 66)
-  **ZONE DE PROTECTION** (voir pages 62)  
 0, 1, 2
-  **NETTOYAGE** (voir pages 68)
-  **NETTOYAGE DU LAVABO** (voir pages 66)  
 / Juste après avoir effectué un réglage sur le rinçage hygiénique ou une réinitialisation de réseau, attendre 90 s env. jusqu'à ce que le rinçage permanent puisse être activé.
-  **CLASSIFICATION ACOUSTIQUE ET DÉBIT**  
 (voir pages 64)
-  **INSTRUCTIONS DE SERVICE** (voir pages 65)  
 Hansgrohe recommande d'activer le rinçage hygiénique ou de ne pas utiliser le premier demi-litre pour des boissons, le matin ou après une période de stagnation prolongée. Le rinçage hygiénique ouvre le robinet pendant 10 secondes, toutes les 24 heures consécutives à la dernière utilisation.

## RINÇAGE HYGIÉNIQUE

Les étapes suivantes sont nécessaires pour activer ou désactiver le rinçage hygiénique::

- / Couper l'alimentation en courant de la robinetterie pendant environ 10 s (débrancher la fiche de connexion entre la robinetterie et le boîtier de pile ou le bloc d'alimentation et la rebrancher au bout de 10 s.)
- / Le clignotement de la DEL indique la version de logiciel (p. ex., 1 x clignotement = version 1)
- / Lorsque la diode électroluminescente reste allumée en permanence, l'électronique de proximité à infrarouge est calibrée
- / Attendre que la diode s'éteigne
- / recouvrir complètement la fenêtre détectrice de la main ou d'un morceau de papier blanc.
- / Retirer la main ou le papier au bout de 10 s.
- / La DEL indique le mode de fonctionnement actuel en clignotant: 1 x = « Portée maximale », 2 x = « Portée réduite »

## RINÇAGE PERMANENT

Juste après avoir effectué un réglage sur le rinçage hygiénique ou une réinitialisation de réseau, attendre 90 s env. jusqu'à ce que le rinçage permanent puisse être activé.

- / recouvrir complètement la fenêtre détectrice de la main ou d'un morceau de papier blanc.
- / Le robinet s'ouvre brièvement puis se coupe immédiatement ; si le robinet s'ouvre de nouveau au bout de 5 s env., retirer la main ou le papier du regard
- / Le rinçage permanent est activé pendant 180 s env. et peut être interrompu à tout moment par un mouvement dans la zone de regard.

## DÉSINFECTION THERMIQUE

- / Seul du personnel formé a le droit d'effectuer la désinfection thermique selon la fiche de travail DVGW W 551 ( $\geq 70^\circ\text{C} / > 3$  minutes).
- / Risque de brûlures dû à la désinfection thermique.
- / L'arrivée d'eau froide doit être bloquée pendant la désinfection thermique, après quoi le « rinçage permanent » peut être activé.

## RÉINITIALISATION DU RÉSEAU

Lors d'une réinitialisation du réseau, le robinet s'ajuste de nouveau.

- / Couper l'alimentation électrique du robinet.
- / Mettre la main brièvement dans la zone de regard du robinet, afin que le condensateur se décharge.
- / Relier les connecteurs après 10 s env.
- / Le robinet s'ajuste de nouveau pendant les 30 s suivantes; rien ne doit entrer dans la zone de balayage pendant ce temps.



**ÉLIMINATION DES PILES USAGÉES ET DES ÉQUIPEMENTS ÉLECTRIQUES ET ÉLECTRONIQUES USAGÉS** (applicable dans l'Union européenne et dans d'autres pays européens disposant de systèmes de collecte sélective).

Sur la pile, le produit ou l'emballage indique que la pile ou le produit ne doit pas être traité comme un déchet ménager. En vous assurant que la pile ou le produit sont éliminés correctement, vous contribuerez à prévenir les conséquences potentiellement négatives pour l'environnement et la santé humaine. Le recyclage des matériaux contribuera à préserver les ressources naturelles. Pour s'assurer que la pile ou le produit sera traité correctement, déposez le produit en fin de vie au point de collecte approprié pour le recyclage des piles et des équipements électriques et électroniques. Pour de plus amples informations sur le recyclage de ce produit ou de cette pile, veuillez contacter votre bureau municipal local, votre service d'élimination des déchets ménagers ou le magasin où vous avez acheté le produit.



## SAFETY NOTES

- / Gloves should be worn during installation to prevent crushing and cutting injuries.
- / The product may only be used for bathing, hygienic and body cleaning purposes.
- / The arm of the shower head is intended only to hold the shower head. Do not load it down with other objects!
- / Children as well as adults with physical, mental and/or sensoric impairments must not use this product without proper supervision. Persons under the influence of alcohol or drugs are prohibited from using this product.
- / Only the battery housing with battery CR-P2 or power pack HG No. 30589310 supplied by Hansgrohe may be connected to the electrical connection cable of the fittings.
- / A damaged connecting line must not be replaced.
- / The transformer and its mains plug may only be installed or plugged in in dry interior rooms.
- / The transformer must not be installed in protection zones 0 or 1.
- / The wall socket must be outside of the protected zones. ( see page 62)
- / The fitting may be installed in protected zone 2.
- / The hot and cold supplies must be of equal pressures.

## INSTALLATION INSTRUCTIONS

- / Prior to installation, inspect the product for transport damages. After it has been installed, no transport or surface damage will be honoured.
- / The pipes and the fixture must be installed, flushed and tested as per the applicable standards.
- / The plumbing codes applicable in the respective countries must be observed.
- / Leave enough space above the tap for servicing.
- / The mixer can not used together with a continuous flow water heater.
- / The filter insert must be used to protect the shower against incoming dirt by pipework. Incoming dirt leads to defects or/and can damage parts of the shower; such caused faults voids all liability and guarantee claims.
- / The fittings must not be installed on washstands with raised edge. (see page 62)
- / At the start of operation, or after maintenance, function of the faucet may be delayed due to reflections during adjustment of the operating distance. The faucet will automatically calibrate itself. The self-calibration will start after 10-15 minutes.
- / During initial start-up and after servicing, air in the fittings can cause an unattractive jet pattern. The jet pattern is okay again after switching the jet on and off about 15 times.

## ELECTRICIAN

- / The installation and test work must be performed by an authorized electrician under consideration of DIN VDE 0100 part 701 / IEC 60364-7-701.

## ELECTRICAL CONNECTION

- / Voltage supply: 230 V AC  $\pm$  10 % / 50 - 60 Hz
- / The circuit must be protected via a ground fault protector (RCD/FI) with a measured differential current of  $\leq$  30 mA.
- / The proper function of this protective device must be checked at regular intervals.
- / Any work may only be carried out in a de-energized state. Here, the voltage supply must be safely separated via the main switch or mains plugs.
- / The wall socket must be outside of the protected zones. (see page 62)

## ADJUSTMENT

This mixer has the following feature: background fade-out with integrated range adjustment, that means the mixer is automatically adjusted on to the local conditions (washbasin, brightness, reflection) by the sensory mechanism.

## BATTERY OPERATION

The indicator LED signals that the battery must be changed.

Battery voltage  $\leq$  approx. 5.5 V: The indicator LED in the sensor window blinks when the fitting is operated, water withdrawal continues to be possible

Battery voltage  $\leq$  approx. 5.3 V: The indicator LED in the sensor window lights continuously, water withdrawal is no longer possible, the battery must be replaced.

Attention! After insertion of the battery, the fitting should not be activated for approx. 30 seconds. This time is required for self-adjustment.

Replacement, installation and disposal of batteries is subject to the regulations specified in EN 60335-1 Appendix 3 Section 7.12.

## POWER SUPPLY PACK OPERATION

For the replacement of a power supply pack, the procedure corresponds to the replacement of a battery.

## NORMAL OPERATION

The range of the detection area or the removal of the switch-on/off point from the fittings depends on the ambient optical conditions (for example, the shape and reflection of the washstand and the ambient light) as well as on the shape, the size, the speed and the reflection of the object that was brought into the detection area.

The detection area of the fittings or the distance of the switch-on/off point from the fittings is approx. 160 to 200 mm in normal operation.

The detection of dark (for example grey-black) objects by the fittings is inadequate because of their low reflection. The range of the detection area or the distance of the switch-on/off point can be smaller than 160 mm.

The detection of bright or reflecting objects by the fittings is very good as a result of their high reflectivity. The range of the detection area or the distance of the switch-on/off point can be greater than 200 mm. Strong light sources should not shine directly on the sensor window of the fittings. Drops of water or condensed water on the sensor window of the fittings can initiate unintended running of the water.

## RANGE SETTING FOR INFRARED PROXIMITY ELECTRONICS

It may be necessary to reduce the range of the infrared proximity electronics by manual mode switching when the fittings are connected to very small or highly reflecting washstands. The following two modes can be selected:

- / Maximum range (factory setting)
- / Reduced range (maximum range reduced by approx. 50 mm)
- / The LED behind the sensor window signals which mode the fittings are currently in:
- / Short blinking when the fittings are closed = "reduced range"
- / No blinking when the fittings are closed = "maximum range"
- / Perform the following steps to change from "maximum" to "reduced" range or vice versa:
- / Interrupt voltage supply of the fittings for approx. 10 s (disconnect electrical plug connection between fittings and battery housing or power pack and reconnect after 10 s)
- / The LED blinks to indicate the software version (e.g. blinking once = software version 1)
- / When the LED lights permanently (-> calibration of infrared proximity electronics), cover sensor window completely with your hand or a white piece of paper
- / Remove your hand or the paper after 20 s to 40 s
- / The LED indicates the currently activated mode by blinking: Once = "maximum range", twice = "reduced range"
- / The LED then lights permanently until the calibration of the just set range of the infrared proximity switch has completed
- / When the LED goes off again, the fittings are ready for operation

## TECHNICAL DATA

Operating pressure:	max. 0,8 MPa
Recommended operating pressure:	0,1 - 0,5 MPa
Test pressure:	1,6 MPa (1 MPa = 10 bar = 147 PSI)
Hot water temperature:	max. 60°C
Maximum flowing-out temperature at 50 K temperature difference and 0,3 MPa flow pressure:	approx. 42°C
Follow-up time:	1 - 2 sec.
Automatic switching-off:	after 10 s
battery:	CR-P2 / 6 V Lithium
transformer:	230 V AC $\pm$ 10 % / 50 - 60 Hz / 20 mA
Protection category:	IPX5
The product is exclusively designed for drinking water!	

## SYMBOL DESCRIPTION



Do not use silicone containing acetic acid!



**max.  $\approx$  38°C** SAFETY FUNCTION (see page 63)

The desired maximum temperature for example max. 38°C can be pre-set thanks to the safety function.



MAINTENANCE (see page 66)

- / The check valves must be checked regularly according to EN 806-5 in accordance with national or regional regulations (at least once a year).



**DIMENSIONS** (see page 64)



**FLOW DIAGRAM** (see page 64)

free flow

① with EcoSmart® 3,8 l/min

② with EcoSmart® 5,0 l/min



**SPARE PARTS** (see page 69)



**EXCHANGE BATTERY** (see page 66)

0, 1, 2

**PROTECTED AREA** (see page 62)



**CLEANING** (see page 68)



**CLEANING WASHBASIN** (see page 66)

/ After setting the parameters for the hygiene rinse or making a net reset, wait for approx. 90 s before you can enable the "Permanent rinse" function.



**TEST CERTIFICATE** (see page 64)



**OPERATION** (see page 65)

Hansgrohe recommends not to use as drinking water the first half litre flowing from the tap in the morning, after the hygiene rinse is enabled, or after prolonged non-use. The hygiene rinse opens the tap for 10 seconds every 24 hours following the last operation.



**DISPOSAL OF WASTE BATTERIES AND OLD ELECTRICAL & ELECTRONIC EQUIPMENT** (applicable in the European Union and other European countries with separate collection systems).

The symbol on the battery, the product or the packaging indicates that the battery or the product shall not be treated as household waste. By ensuring the battery or product are disposed of correctly, you will help prevent potentially negative consequences for the environment and human health. The recycling of the materials will help to conserve natural resources. To ensure that the battery or product will be treated properly, hand over the product at end-of-life to the applicable collection point for the recycling of batteries, electrical and electronic equipment. For more detailed information about recycling of this product or battery, please contact your local Civic Office, your household waste disposal service or the shop where you purchased the product.

## HYGIENE RINSE

To enable or disable the hygiene rinse, proceed as follows:

- / Interrupt voltage supply of the fittings for approx. 10 s (disconnect electrical plug connection between fittings and battery housing or power pack and reconnect after 10 s)
- / The LED blinks to indicate the software version (e.g. blinking once = software version 1)
- / permanent light from the LED indicates that calibration of the infrared proximity electronics is in progress
- / wait for LED to go out
- / cover sensor window completely with your hand or a white piece of paper
- / Remove your hand or the paper after 10 s
- / The LED indicates the currently activated mode by blinking: Once = "maximum range", twice = "reduced range"

## PERMANENT RINSE

After setting the parameters for the hygiene rinse or making a net reset, wait for approx. 90 s before you can enable the "Permanent rinse" function.

- / cover sensor window completely with your hand or a white piece of paper
- / The tap opens briefly and then closes immediately. When the tap opens again after approx. 5 s, remove the hand or the paper from the sight glass.
- / Permanent rinse is enabled for approx. 180 s and can be interrupted at any time by a movement in the field of vision.

## THERMAL DISINFECTION

- / Thermal disinfection pursuant to process sheet DVGW W 551 ( $\geq 70^\circ\text{C}/> 3 \text{ min}$ ) must only be carried out by qualified personnel.
- / Risk of scalding with thermal disinfection!
- / The cold water feed must be locked during thermal disinfection. Afterwards, "Permanent rinse" can be enabled.

## NET RESET

A net reset causes the fittings to re-adjust

- / Interrupt the voltage supply to the fittings
- / Briefly reach into the field of vision of the fittings to cause the capacitor to discharge
- / Wait for approx. 10 s, then plug the connectors in again
- / The fittings will re-adjust during the next 30 s. Do not reach into the field of vision during this period of time.





## INDICAZIONI SULLA SICUREZZA

- / Durante il montaggio, per evitare ferite da schiacciamento e da taglio bisogna indossare guanti protettivi.
- / Il prodotto deve essere utilizzato esclusivamente per fare il bagno e per l'igiene del corpo.
- / Il braccio del soffione della doccia è progettato per sostenere solo quest'ultimo, non va sovraccaricato con altri oggetti!
- / I bambini e gli adulti affetti da menomazioni fisiche, psichiche e/o sensoriali devono utilizzare il sistema doccia solo sotto sorveglianza. Il prodotto non deve essere utilizzato da persone sotto l'effetto di droghe o alcolici.
- / Alla linea di allacciamento elettrica del rubinetto è consentito collegare solo la scatola porta-batteria con batteria CR-P2 oppure con alimentatore codice HG 30589310 offerto da Hansgrohe.
- / Un cavo di collegamento danneggiato non deve essere sostituito.
- / Il trasformatore compreso la spina deve essere montato e/o infilato solo in locali interni asciutti.
- / Il trasformatore non può essere installato in zone di protezione 0 e 1.
- / La presa elettrica deve trovarsi fuori le zone protette. (vedi pagg. 62)
- / Il rubinetto può essere installato in zona protetta 2.
- / Attenzione! Compensare le differenze di pressione tra i collegamenti dell'acqua fredda e dell'acqua calda.

## ISTRUZIONI PER IL MONTAGGIO

- / Prima del montaggio è necessario controllare che non ci siano stati danni durante il trasporto. Una volta eseguito il montaggio, non verranno riconosciuti eventuali danni di trasporto o delle superfici.
- / Montare, lavare e controllare tubature e rubinetteria rispettando le norme correnti.
- / Vanno rispettate le direttive di installazione nazionali vigenti nel rispettivo paese.
- / Sopra il rubinetto vi deve esserci abbastanza spazio per eseguire lavori di servizio.
- / Il rubinetto non può essere utilizzato insieme ad uno scaldacqua istantaneo.
- / Il filtro supplementare deve essere utilizzato per proteggere la doccia dai depositi di calcare. Tali impurità possono infatti causare difetti e/o danneggiare parti della doccia; in questo caso la Hansgrohe non risponde dei danni.
- / Il rubinetto non può essere montato in lavabi con bordo elevato. (vedi pagg. 62)
- / Alla prima messa in funzione o dopo lavori di manutenzione attraverso abbagli di luce o riflessioni può accadere che alla regolazione della portata dell'elettronica vi siano funzionalità del valvolame spostate nel tempo. A tal proposito è necessario un'altra regolazione dell'elettronica, la quale viene eseguita attraverso una calibratura autonoma dell'elettronica dopo circa 10 - 15 min.
- / Durante la prima messa in funzione e dopo lavori di manutenzione a causa di aria nel rubinetto si può verificare una conformazione del getto d'acqua irregolare. Dopo aver attivato il rubinetto per ca. 15 volte la conformazione del getto dovrebbe essere costante.

## INSTALLATORE ELETTRICISTA

- / I lavori d'installazione e verifica devono essere eseguiti da un elettricista specializzato e abilitato nel rispetto della norma DIN VDE 0100 parte 701 / IEC 60364-7-701.

## ALLACCIAMENTO ELETTRICO

- / Alimentazione elettrica: 230 V AC  $\pm$  10 % / 50 - 60 Hz
- / La protezione deve avvenire tramite un dispositivo di protezione salvavita (RCD/FI) con una corrente differenziale  $\leq$  30 mA.
- / Il dispositivo di protezione va controllato a intervalli regolari sul suo funzionamento.
- / Tutti i lavori devono essere eseguiti solo in stato privo di tensione. Nel far questo, l'alimentazione elettrica deve poter essere staccata in modo sicuro tramite interruttore principale o spina di rete.
- / La presa elettrica deve trovarsi fuori le zone protette. (vedi pagg. 62)

## TARATURA

Questo rubinetto elettronico ha una dissolvenza di sfondo con adattamento del campo d'azione, ciò significa che i sensori del rubinetto si adattano automaticamente alle condizioni locali (dimensioni del lavandino, luminosità dell'ambiente, riverberi), non è necessaria la regolazione del sensore ad infrarossi.

## FUNZIONAMENTO A BATTERIA

Il diodo luminoso segnala che è necessario cambiare la batteria.

Tensione della batteria  $\leq$  ca. 5,5 V: il diodo luminoso nella finestrella del sensore lampeggia se si accende il rubinetto. È ancora possibile azionare il rubinetto per fare uscire dell'acqua.

Tensione della batteria  $\leq$  ca. 5,3 V: il diodo luminoso nella finestrella del sensore si illumina in modo permanente. Non è più possibile azionare il rubinetto per fare uscire dell'acqua. È dunque necessario cambiare la batteria.

Attenzione! Dopo l'inserimento della batteria bisogna assolutamente aspettare circa 30 secondi prima di attivare nuovamente il rubinetto. Questo tempo è necessario per la regolazione automatica del rubinetto.

Per il cambio, l'installazione e lo smaltimento delle batterie vanno osservate le avvertenze in base alla norma EN 60335-1 allegato 3 paragrafo 7.12.

## FUNZIONAMENTO AD ALIMENTATORE

La procedura per il cambio dell'alimentatore corrisponde alla procedura per il cambio della batteria.

## FUNZIONAMENTO NORMALE

Il raggio d'azione del campo di rilevamento cioè la distanza del punto di accensione e disattivazione dal lavabo dipende dalle condizioni ottiche ambientali (per esempio dalla forma e dalla riflessione del lavabo e dall'illuminazione dell'ambiente), nonché dalla forma, dalla misura, dalla velocità e dalla riflessione dell'oggetto posto nel campo di rilevamento.

Il campo di rilevamento del rubinetto cioè la distanza del punto di accensione e disattivazione del rubinetto con azionamento normale si trova approssimativamente tra 160 e 200 mm.

Oggetti scuri (per esempio di color grigio scuro) non vengono rilevati bene dal rubinetto a causa della loro scarsa riflessione. Il raggio d'azione del campo di rilevamento cioè la distanza del punto di accensione e disattivazione può essere inferiore ai 160 mm.

Oggetti chiari o con superficie speculare invece vengono rilevati benissimo dal rubinetto a causa della loro alta riflessione. Il raggio d'azione del campo di rilevamento cioè la distanza del punto di accensione e disattivazione può essere superiore ai 200 mm. Fonti di luce intense non vanno puntate direttamente sul sensore del rubinetto. Gocce d'acqua oppure acqua di condensazione sulla finestrella del sensore del rubinetto possono attivare involontariamente il rubinetto e fare uscire dell'acqua.

## REGOLAZIONE DEL RAGGIO D'AZIONE DEL SISTEMA ELETTRONICO DI AVVICINAMENTO A RAGGI INFRAROSSI

Se il rubinetto viene montato su lavabi molto piccoli oppure molto riflettenti può essere necessario ridurre il raggio d'azione del sistema elettronico di avvicinamento cambiando manualmente il modo di funzionamento. Si può solamente scegliere tra due modi di funzionamento:

- / raggio d'azione massimo (impostazione di fabbrica)
- / raggio d'azione ridotto (raggio d'azione massimo, ridotto di ca. 50 mm)
- / L'attuale modo di funzionamento del rubinetto viene segnalato tramite il diodo luminoso dietro la finestrella del sensore:
  - / lampeggiamento breve quando si chiude il rubinetto = "raggio d'azione ridotto"
  - / nessun lampeggiamento quando si chiude il rubinetto = "raggio d'azione massimo"
- / Per cambiare dal raggio d'azione "massimo" a quello "ridotto" e viceversa è necessario eseguire i seguenti passi:
  - / interrompere l'alimentazione del rubinetto per circa 10 sec. (togliere la spina tra il rubinetto ed il contenitore della batteria o l'alimentatore ed inserirla nuovamente dopo 10 sec.)
  - / la versione del software viene indicata tramite il lampeggiamento del diodo luminoso (p.es. 1 x lampeggiamento = versione software 1)
  - / se il diodo luminoso è illuminato ininterrottamente ( $\rightarrow$  calibratura del sistema elettronico di avvicinamento a raggi infrarossi) bisogna coprire completamente la finestrella del sensore con la mano oppure con un pezzo di carta bianca.
  - / togliere la mano oppure il pezzo di carta dopo più di 20 sec. (al massimo 40 sec.)
  - / il diodo luminoso indica il modo di funzionamento attualmente attivo lampeggiando 1 volta per segnalare il "raggio d'azione massimo" oppure 2 volte per segnalare il "raggio d'azione ridotto"
  - / dopodiché il diodo luminoso s'illumina nuovamente in modo ininterrotto fino a quando la calibratura appena impostata del sistema elettronico di avvicinamento a raggi infrarossi è terminata
  - / quando il diodo luminoso si spegne nuovamente il rubinetto è pronto per essere usato

## DATI TECNICI

Pressione d'uso:	max. 0,8 MPa
Pressione d'uso consigliata:	0,1 - 0,5 MPa
Pressione di prova:	1,6 MPa (1 MPa = 10 bar = 147 PSI)
Temperatura dell'acqua calda:	max. 60°C
Temperatura d'uscita massima a 50 K di differenza di temperatura e 0,3 MPa di pressione idraulica:	circa 42°C
Tempo di rallentamento:	1 - 2 sec.
Disinserimento automatico:	dopo 10 sec
Batteria:	CR-P2/6 V Lithium
trasformatore:	230 V AC ± 10 % / 50 - 60 Hz / 20 mA
Tipo di protezione:	IPX5

Il prodotto è concepito esclusivamente per acqua potabile!

- / bisogna coprire completamente la finestrella del sensore con la mano oppure con un pezzo di carta bianca.
- / Il rubinetto si apre brevemente e si chiude subito; quando il rubinetto si riapre dopo circa 5 s, allora la mano e/o la carta va rimossa dal finestrino
- / Il lavaggio continuo è attivato per circa 180 s. Questo può però essere interrotto in qualsiasi momento attraverso un movimento in zona visibile.

## DESCRIZIONE SIMBOLO

-  Non utilizzare silicone contenente acido acetico!
-  **max. ≈ 38°C** SAFETY FUNCTION (vedi pagg. 63)  
Grazie alla funzione antiscottature Safety la temperatura massima per esempio max. 38°C desiderata è facilmente regolabile.
-  MANUTENZIONE (vedi pagg. 66)  
/ La valvola di non ritorno deve essere controllata regolarmente come da EN 806-5, secondo le normative nazionali e regionali (almeno una volta all'anno).
-  INGOMBRI (vedi pagg. 64)
-  DIAGRAMMA FLUSSO (vedi pagg. 64)  
portata libero  
① con EcoSmart® 3,8 l/min  
② con EcoSmart® 5,0 l/min
-  PARTI DI RICAMBIO (vedi pagg. 69)
-  SOSTITUZIONE DELLA BATTERIA (vedi pagg. 66)
-  ZONA PROTETTA (vedi pagg. 62)  
0, 1, 2
-  PULITURA (vedi pagg. 68)
-  PULIRE IL LAVANDINO (vedi pagg. 66)  
/ Se poco prima è stata eseguita un'impostazione al lavaggio igienico oppure un reset della rete elettrica, occorre allora attendere ancora circa 90 s, finché sia possibile attivare la funzione "Lavaggio continuo".
-  SEGNO DI VERIFICA (vedi pagg. 64)
-  PROCEDURA (vedi pagg. 65)  
Hansgrohe raccomanda l'attivazione del lavaggio igienico oppure di mattina o dopo lunghi tempi di stagnazione, di non utilizzare il primo mezzo litro come acqua potabile. Il lavaggio igienico apre il rubinetto per 10 secondi ogni 24 ore dalla sua ultima attivazione.

## LAVAGGIO IGIENICO

Per attivare e/o disattivare il lavaggio igienico è necessario eseguire i passi seguenti:

- / interrompere l'alimentazione del rubinetto per circa 10 sec. (togliere la spina tra il rubinetto ed il contenitore della batteria o l'alimentatore ed inserirla nuovamente dopo 10 sec.)
- / la versione del software viene indicata tramite il lampeggiamento del diodo luminoso (p.es. 1 x lampeggiamento = versione software 1)
- / se il diodo luminoso è permanentemente acceso, ciò significa che avviene una calibratura del sistema elettronico di avvicinamento a raggi infrarossi
- / Attendere finché il diodo luminoso si spegne
- / bisogna coprire completamente la finestrella del sensore con la mano oppure con un pezzo di carta bianca.
- / togliere la mano oppure il pezzo di carta dopo più di 10 sec.
- / il diodo luminoso indica il modo di funzionamento attualmente attivo lampeggiando 1 volta per segnalare il "raggio d'azione massimo" oppure 2 volte per segnalare il "raggio d'azione ridotto"

## LAVAGGIO CONTINUO

Se poco prima è stata eseguita un'impostazione al lavaggio igienico oppure un reset della rete elettrica, occorre allora attendere ancora circa 90 s, finché sia possibile attivare la funzione "Lavaggio continuo".

## DISINFEZIONE TERMICA


- / La disinfezione termica, secondo la scheda di lavoro DVGW W 551 ( $\geq 70$  °C / > 3 min), deve essere eseguita solo da personale addestrato.
- / Alla disinfezione termica sussiste il pericolo di scottatura.
- / Durante la disinfezione termica il tubo di mandata dell'acqua fredda deve essere interrotto. Dopodiché è possibile attivare il "Lavaggio continuo".

## RESET RETE ELETTRICA

- Con un reset della rete elettrica il rubinetto viene nuovamente registrato
- / Interrompere l'alimentazione del rubinetto
  - / Inserire brevemente le mani nel campo visivo del rubinetto, affinché il condensatore si scarichi
  - / Ricollegare il connettore dopo circa 10 s
  - / Durante i prossimi 30 s il rubinetto viene nuovamente registrato e in questo tempo non deve esserci niente nel campo di rilevamento



SMALTIMENTO DELLE BATTERIE ESAUSTE E DI DISPOSITIVI ELETTRONICI ED ELETTRICI VECCHI (applicabile nell'Unione Europea e altri paesi con sistemi di raccolta differenti).

Il  simbolo (impresso sulla batteria, il prodotto o l'imballaggio) indica che la batteria o il prodotto non devono essere trattati come rifiuti domestici. Assicurandoti che la batteria e il prodotto vengano smaltiti nel modo corretto, aiuterai a prevenire possibili conseguenze negative a scapito dell'ambiente e della salute umana. Riciclare i materiali permette di conservare le riserve naturali. Per assicurarsi che la batteria o il prodotto vengano trattati correttamente una volta terminati i rispettivi cicli di vita, consegnali nei punti di raccolta dedicati a batterie e dispositivi elettrici ed elettronici. Per maggiori informazioni sul riciclaggio di questo prodotto o della sua batteria, ti preghiamo di contattare il tuo Ufficio civico locale, il tuo servizio per lo smaltimento dei rifiuti speciali o il negozio in cui hai acquistato il prodotto.



## INDICACIONES DE SEGURIDAD

- / Durante el montaje deben utilizarse guantes para evitar heridas por aplastamiento o corte.
- / El producto solo debe ser utilizado para fines de baño, higiene y limpieza corporal.
- / El brazo del pulverizador de ducha solo está previsto para soportar el pulverizador de ducha y no debe cargarse con otros objetos!
- / Niños, así como adultos con limitaciones corporales, mentales y/o sensoriales no deben utilizar el sistema de duchas sin vigilancia. Personas que se encuentran bajo el efecto de alcohol o drogas, no deben utilizar el sistema de duchas.
- / A la línea de conexión eléctrica se puede conectar únicamente la caja de pilas con una pila CR-P2 o un bloque de alimentación HG n° 30589310 de Hansgrohe.
- / No se pueden reemplazar los cables de conexión dañados.
- / El transformador, inclusive conector de red debe montarse o enchufarse siempre en interiores.
- / El transformador no debe ser instalado en los sectores de protección 0 ó 1.
- / La toma de corriente debe estar situada fuera de las zonas de protección. ( ver página 62)
- / El grifo puede ser instalado en zonas de protección 2.
- / Grandes diferencias de presión en servicio entre agua fría y agua caliente deben equilibrarse.

## INDICACIONES PARA EL MONTAJE

- / Antes del montaje se debe examinar el producto contra daños de transporte. Después de la instalación no se reconoce ningún daño de transporte o de superficie.
- / Los conductos y la grifería deben montarse, lavarse y comprobarse según las normas vigentes.
- / Es obligatorio el cumplimiento de las directrices de instalación vigentes en el país respectivo.
- / Es necesario disponer de suficiente espacio sobre el grifo para los trabajos de servicio.
- / Este grifo no es apto en combinación con un calentador continuo.
- / La inserción del filtro debe usarse para proteger la ducha de la suciedad proveniente de las tuberías. Debe colocarse entre el flexo y la ducha mural. Infiltraciones de suciedad deterioran el funcionamiento de la ducha mural y pueden causar daños en el interior de la misma que no están cubiertas por la garantía de Hansgrohe.
- / La grifería no se puede montar en lavabos con borde elevado. (ver página 62)
- / En la primera puesta en servicio y después de trabajos de mantenimiento, debido a reflejos de luz o reflexión en el ajuste del alcance del sistema electrónico, puede producirse un funcionamiento diferido de la grifería. En este caso es necesario volver a ajustar el sistema electrónico, lo cual se efectúa mediante una calibración automática del sistema electrónico después de aprox. 10 - 15 min.
- / En el momento de la primera puesta en funcionamiento y después de los trabajos de mantenimiento, es posible que se forme un chorro feo de agua debido a inclusiones de aire en la grifería. Lo que se soluciona tras haber activado la grifería unas 15 veces.

## INSTALADOR ELÉCTRICO

- / Los trabajos de instalación y revisión deben ser realizados por un electricista especializado, de acuerdo con la norma DIN VDE 0100 parte 701 / IEC 60364-7-701.

## CONEXIÓN ELÉCTRICA

- / Alimentación de tensión: 230 V AC  $\pm$  10% / 50 - 60 Hz
- / Para funciones de seguridad debe utilizarse un dispositivo de protección contra fallos de corriente (RCD/FI) con una corriente diferencial de medición de  $m < 30$  mA.
- / El dispositivo de protección debe ser sometido a un control de funcionamiento con regularidad.
- / Todos los trabajos que se realicen, deben llevarse a cabo en estado sin tensión. Para lo cual debe separarse la alimentación de tensión mediante el interruptor general o un enchufe de red.
- / La toma de corriente debe estar situada fuera de las zonas de protección. (ver página 62)

## AJUSTE

El sensor de este grifo electrónico se ajusta automáticamente a las condiciones de su entorno (tamaño del lavabo, claridad, reflejos). No precisa ningún ajuste manual.

## FUNCIONAMIENTO POR PILA

El diodo luminoso piloto señala el momento inminente del cambio de pila.

Tensión de pila  $\leq$  aprox. 5,5 V: El diodo piloto en la ventana del sensor tendrá luz intermitente al accionar la grifería. Sigue siendo posible la toma de agua.

Tensión de pila  $\leq$  aprox. 5,3 V: El diodo piloto en la ventana del sensor tendrá luz permanente, no es posible la toma de agua, es necesario cambiar la pila.

¡Atención! Después de haber colocado la pila, la grifería no se deberá activar durante aprox. 30 seg. Pues requiere este tiempo para autoregularse.

Para el cambio, montaje y eliminación de las pilas es obligatorio seguir las indicaciones de la norma EN 60335-1, anexo 3, capítulo 7.12.

## FUNCIONAMIENTO POR BLOQUE DE ALIMENTACIÓN

El modo de proceder al cambiar el bloque de alimentación corresponde al modo de proceder al cambiar la pila.

## FUNCIONAMIENTO NORMAL

El alcance de la gama de registro o la distancia del punto de conexión y desconexión de la grifería depende de las condiciones ópticas ambientales (por ejemplo de la forma y reflexión del lavabo y de la iluminación del entorno), así como de la forma, del tamaño, de la velocidad y de la reflexión del objeto colocado en el área de detección.

El área de detección de la grifería o la distancia del punto de conexión y desconexión de la grifería se halla, para un accionamiento normal, aproximadamente en el área de entre unos 160 y 200 mm.

Los objetos oscuros (por ejemplo gris-negros) se detectan mal debido a su reflexión reducida. El alcance del área de detección o la distancia del punto de conexión y desconexión puede ser inferior a 160 mm.

Los objetos claros o reflectantes son detectados muy bien por la grifería, debido a su alta reflexión. El alcance del área de detección o la distancia del punto de conexión y desconexión puede ser superior a 200 mm. Las fuentes de luz de alto rendimiento no se deberán dirigir directamente hacia la ventana del sensor de la grifería. Las gotas de agua o agua condensada sobre la ventana del sensor de la grifería pueden activar una emisión involuntaria de agua.

## REGULACIÓN DEL ALCANCE DEL SISTEMA ELECTRÓNICO DE PROXIMIDAD POR INFRARROJO

Si la grifería se conecta a lavabos muy pequeños o con una fuerte reflexión, es posible que sea necesario reducir el alcance del sistema electrónico de proximidad por infrarrojo, conmutando manualmente el modo de funcionamiento. Solamente se puede cambiar entre los dos siguientes:




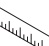








- / Alcance máximo (regulación en fábrica)
- / Alcance reducido (alcance máximo reducido por aprox. 50 mm)
- / El modo de funcionamiento en el que se encuentra actualmente la grifería, lo señala el diodo piloto situado detrás de la ventanilla del sensor:
- / centelleo breve al cerrar la grifería = "Alcance reducido"
- / sin centelleo al cerrar la grifería = "Alcance máximo"
- / Para cambiar de "alcance máximo" a "alcance reducido" o viceversa, se deberá proceder como se explica a continuación:
- / Interrumpa el suministro de tensión por unos 10 s (desenchufe el tomacorriente entre grifería y caja de las pilas, o desenchufe el bloque de alimentación y, tras haber transcurrido 10 s, vuelva a conectar)
- / la luz intermitente del piloto luminoso señala la versión del software (p. ej. 1 centelleo = versión del software 1)
- / si el diodo piloto está iluminado permanentemente (-> calibrado del sistema electrónico de proximidad por infrarrojo), cubra por completo la ventanilla del sensor con la mano o con un trozo de papel blanco
- / vuelva a quitar la mano o el papel después de 20 s a 40 s
- / el diodo piloto mostrará por centelleo el modo de funcionamiento actualmente activado: 1 x = "Alcance máximo", 2 x = "Alcance reducido"
- / a continuación, el diodo piloto se iluminará de modo permanente, hasta haber concluido el calibrado del alcance recién reajustado del sistema electrónico de proximidad por infrarrojo
- / al apagarse de nuevo el diodo piloto, significa que la grifería está lista al funcionamiento

## DATOS TÉCNICOS

Presión en servicio:	max. 0,8 MPa
Presión recomendada en servicio:	0,1 - 0,5 MPa
Presión de prueba:	1,6 MPa (1 MPa = 10 bar = 147 PSI)
Temperatura del agua caliente:	max. 60°C
Máxima temperatura del agua mezclada con una diferencia de temperatura de 50 K y 0,3 MPa de presión de flujo:	aprox. 42°C
Tiempo hasta cerrar el grifoeg.:	1 - 2 s.
Cierre automático:	al cabo de 10 seg
Pila:	CR-P2/6 V Lithium
Transformador:	230 V AC ± 10 % / 50 - 60 Hz / 20 mA
Tipo de protección:	IPX5

El producto ha sido concebido exclusivamente para agua potable.

## DESCRIPCIÓN DE SÍMBOLOS

-  No utilizar silicona que contiene ácido acético!
-  **max. ≈ 38°C** SAFETY FUNCTION (ver página 63)  
Gracias al tope de temperatura se puede graduar la temperatura máxima por ejemplo max. 38°C.
-  MANTENIMIENTO (ver página 66)  
/ Las válvulas anti-retorno tienen que ser controladas regularmente según la norma EN 806-5, en acuerdo con las regulaciones nacionales o regionales (una vez al año, por lo menos).
-  DIMENSIONES (ver página 64)
-  DIAGRAMA DE CIRCULACIÓN (ver página 64)  
caudal libre  
① con EcoSmart® 3,8 l/min  
② con EcoSmart® 5,0 l/min
-  REPUESTOS (ver página 69)
-  CAMBIO DE PILA (ver página 66)
-  0, 1, 2 ÁREA PROTEGIDA (ver página 62)
-  LIMPIAR (ver página 68)
-  LIMPIAR EL LAVABO (ver página 66)  
/ Si un poco antes se ha realizado un ajuste del enjuague higiénico o se ha reiniciado la red debe esperar aprox. 90 s hasta que se pueda activar el enjuague continuo.
-  MARCA DE VERIFICACIÓN (ver página 64)
-  MANEJO (ver página 65)  
Hansgrohe recomienda activar el enjuague higiénico, o bien no utilizar el primer medio litro de agua para beber por las mañanas o después de periodos largos de estancamiento. En enjuague higiénico abre el grifo durante 10 segundos cada 24 horas después del último uso.

## ENJUAGUE HIGIÉNICO

Para activar o desactivar el enjuague higiénico son necesarios los siguientes pasos:

- / Interrumpa el suministro de tensión por unos 10 s (desenchufe el tomacorriente entre grifería y caja de las pilas, o desenchufe el bloque de alimentación y, tras haber transcurrido 10 s, vuelva a conectar)
- / la luz intermitente del piloto luminoso señala la versión del software (p. ej. 1 centelleo = versión del software 1)
- / El diodo luminoso encendido de forma permanente indica que tiene lugar la calibración de la electrónica de proximidad por infrarrojos.
- / Espere hasta que el diodo luminoso se apague.
- / cubra por completo la ventanilla del sensor con la mano o con un trozo de papel blanco
- / vuelva a quitar la mano o el papel después de 10 s
- / el diodo piloto mostrará por centelleo el modo de funcionamiento actualmente activado: 1 x = "Alcance máximo", 2 x = "Alcance reducido"

## ENJUAGUE CONTINUO

Si un poco antes se ha realizado un ajuste del enjuague higiénico o se ha reiniciado la red debe esperar aprox. 90 s hasta que se pueda activar el enjuague continuo.

- / cubra por completo la ventanilla del sensor con la mano o con un trozo de papel blanco

- / El grifo abre brevemente y cierra de inmediato; si el grifo abre de nuevo al cabo de unos 5 seg., retire la mano o el papel de la ventana.
- / El enjuague continuo se activa durante unos 180 seg., pero puede ser interrumpido en todo momento con un movimiento en la zona de detección.

## DESINFECCIÓN TÉRMICA

- / La desinfección térmica conforme a la hoja de trabajo DVGW W 551 (≥ 70°C / > 3 min) solo puede ser ejecutada por personal especializado.
- / Peligro de quemaduras por la desinfección térmica.
- / Durante la desinfección térmica tiene que estar cerrada la entrada de agua fría. A continuación se puede activar el "enjuague continuo".

## REINICIO DE RED

Cuando se reinicia la red la grifería se reajusta automáticamente

- / Interrumpir el suministro de tensión al grifo
- / Agarrar brevemente en el campo visual del grifo, para que se descargue el condensador
- / Volver a unir las conexiones tras unos 10 seg.
- / Durante los 30 seg. siguientes el grifo se reajusta, durante este periodo no puede acceder nada al área de detección



**ELIMINACIÓN DE BATERÍAS USADAS Y EQUIPOS ELÉCTRICOS Y ELECTRÓNICOS VIEJOS** (aplicable en la Unión Europea y en otros países europeos con sistemas de recogida selectiva).

En el símbolo o en la batería, el producto o el embalaje indica que la batería o el producto no deben tratarse como basura doméstica. Al asegurarse de que la batería o el producto se eliminan correctamente, ayudará a evitar posibles consecuencias negativas para el medio ambiente y la salud humana. El reciclaje de los materiales ayudará a conservar los recursos naturales. Para garantizar que la batería o el producto sea tratado adecuadamente, deséchela una vez alcanzado el final de su vida útil en el punto de recogida correspondiente para el reciclaje de baterías y equipos eléctricos y electrónicos. Para obtener información más detallada sobre el reciclaje de este producto o batería, póngase en contacto con su oficina cívica local, con el servicio de eliminación de residuos domésticos o con la tienda en la que adquirió el producto.



## VEILIGHEIDSINSTRUCTIES

- / Bij de montage moeten ter voorkoming van knel- en snijwonden handschoenen worden gedragen.
- / Het product mag alleen voor het wassen, hygiënische doeleinden en voor de lichaamreiniging worden gebruikt.
- / De arm van de hoofddouche is uitsluitend voor het vasthouden van de hoofddouche bedoeld en mag niet met verdere voorwerpen worden belast!
- / Kinderen en volwassenen met lichamelijke, geestelijke en/of sensorische beperkingen mogen het douchesysteem niet zonder toezicht gebruiken. Personen onder invloed van alcohol of drugs mogen het douchesysteem niet gebruiken.
- / Op de elektrische aansluitleiding van de kraan mag uitsluitend de door Hansgrohe geleverde batterijbehuizing met batterij CR-P2 resp. adapter HG-nr. 30589310 worden aangesloten.
- / Een beschadigde verbindingkabel mag niet vervangen worden.
- / De transformator incl. stekker mag alleen gemonteerd resp. aangesloten worden in droge binnenruimten.
- / De transformator mag niet in veiligheidszone 0 of 1 ingebouwd worden.
- / De contactdoos moet buiten de veiligheidszone liggen. ( zie blz. 62)
- / De kraan kan ingebouwd worden in veiligheidszone 2.
- / Grote drukverschillen tussen de koud- en warmwatertoevoer dienen vermeden te worden.

## MONTAGE-INSTRUCTIES

- / Vóór de montage moet het product gecontroleerd worden op transportschade. Na de inbouw wordt geen transport- of oppervlakteschade meer aanvaard.
- / De leidingen en armaturen moeten gemonteerd, gespoeld en gecontroleerd worden volgens de geldige normen.
- / De in de overeenkomstige landen geldende installatierichtlijnen moeten nageleefd worden.
- / Boven de armatuur moet voldoende plaats voor servicewerkzaamheden voorhanden zijn.
- / Het artikel kan niet in combinatie met een doorstroomtoestel toegepast worden.
- / De bijgeleverde filter moet ingebouwd worden om uit de leidingen tegen te houden. Vuil uit de leidingen kan de werking van de hoofddouche negatief beïnvloeden en/of de hoofddouche beschadigen. Voor deze schade is Hansgrohe niet verantwoordelijk.
- / De kraan mag niet worden gemonteerd op wastafels met een verhoogde rand. (zie blz. 62)
- / Bij de eerste inbedrijfstelling of na onderhoudswerkzaamheden kan door lichtspiegeling of reflecties bij de instelling van de reikwijdte van de elektronica een vertraagde functionaliteit van de armatuur ontstaan. In dat geval is een nieuwe justering van de elektronica vereist die door een zelfstandige kalibrering van de elektronica na ca. 10 - 15 min. uitgevoerd wordt.
- / Bij het eerste gebruik en na onderhoudswerkzaamheden kan door lucht in de armatuur een onfraai straalbeeld ontstaan. Na ca. 15 activeringen van de armatuur is het straalbeeld opnieuw in orde.

## ELECTRO-INSTALLATEUR

- / De installatie- en controlewerkzaamheden moeten uitgevoerd worden door een erkende electricien die rekening houdt met DIN VDE 0100 Deel 701 / IEC 60364-7-701.

## ELEKTRISCHE AANSLUITING

- / Spanningsvoorziening: 230 V AC  $\pm$  10% / 50 - 60 Hz
- / De beveiliging moet gebeuren via een verliesstroomschakelaar (RCD/FI) met een toegekende verschilstroom  $\leq$  30 mA.
- / De veiligheidsinrichting moet regelmatig op functionaliteit gecontroleerd worden.
- / Alle werkzaamheden mogen alleen uitgevoerd worden in de spanningsvrije toestand. Daarbij moet de spanningsvoorziening via hoofdschakelaar of stekker veilig gescheiden worden.
- / De contactdoos moet buiten de veiligheidszone liggen. (zie blz. 62)

## INSTELLEN

Deze elektronische kraan heeft een achtergrondschakeling met diepte aanpassing, d.w.z. het sensor systeem stelt automatisch de plaatselijke omstandigheden (grootte van wastafel, lichtintensiteit, reflexie) in. Instellen van de infrarood sensor is niet nodig.

## GEbruik MET BATTERIJEN

Via een LED wordt aangegeven dat de batterij moet worden vervangen.

Batterijspanning  $\leq$  ca. 5,5 V: De LED in het sensorvenster knippert als de kraan wordt gebruikt. Het is nog mogelijk om water uit de kraan te pakken.

Batterijspanning  $\leq$  ca. 5,3 V: De LED in het sensorvenster brandt continu. Het is niet meer mogelijk om water uit de kraan te pakken. De batterij moet worden vervangen.

Let op! Nadat de batterij is vervangen, mag de kraan gedurende ca. 30 seconden niet worden geactiveerd. In deze tijd stelt de kraan zichzelf af.

Bij de wissel, de inbouw en de afdanking van een batterij moeten de instructies conform EN 60335-1 bijlage 3 paragraaf 7.12 in acht genomen worden.

## GEbruik MET ADAPTER

Bij het vervangen van de adapter moet hetzelfde te werk worden gegaan als bij het vervangen van de batterij.

## NORMAAL GEbruik

Het bereik van het detectiegebied resp. de afstand van het inschakel- en uitschakelpunt van de kraan is niet alleen afhankelijk van de optische omgevingsfactoren (bijvoorbeeld van de vorm en de reflectie van de wastafel en de verlichting in de omgeving), maar ook van de vorm, de grootte, de snelheid en de reflectie van het object dat op dat moment binnen het detectiegebied wordt gehouden.

Het bereik van het detectiegebied resp. de afstand van het inschakel- en uitschakelpunt van de kraan ligt bij normaal gebruik tussen ca. 160 en 200 mm.

Donkere (bijv. grijs-zwarte) objecten worden op grond van hun geringe reflectie slecht herkend door de kraan. Bij deze objecten kan het bereik van het detectiegebied resp. de afstand van het inschakel- en uitschakelpunt kleiner zijn dan 160 mm.

Lichte of spiegelende objecten worden op grond van hun hoge reflectie erg goed herkend door de kraan. Bij deze objecten kan het bereik van het detectiegebied resp. de afstand van het inschakel- en uitschakelpunt groter zijn dan 200 mm. Sterke lichtbronnen mogen niet direct op het sensorvenster van de kraan worden gericht. Door waterdruppels of condenswater op het sensorvenster kan de kraan onbedoeld aangaan.

## INSTELLING REIKWIJDTE VAN DE INFRAROED-BENADERINGSELEKTRONICA

Als de armatuur aan zeer kleine of sterk reflecterende wastafels wordt aangesloten, kan het noodzakelijk zijn door een handmatige omschakeling van de bedrijfsmodus de reikwijdte van de infrarood-benaderingselektronica te reduceren. Er kan tussen de volgende reikwijdten worden gewisseld:

- / „maximale reikwijdte“ (instelling af fabriek)
- / „gereduceerde reikwijdte“ (maximale reikwijdte ca. 50 mm gereduceerd)
- / In welke bedrijfsmodus de armatuur zich actueel bevindt, wordt door de LED achter het sensorvenster gesignaleerd:
- / kort knipperen bij het sluiten van de armatuur = „gereduceerde reikwijdte“
- / geen knipperen bij het sluiten van de armatuur = „maximale reikwijdte“
- / Om te wisselen van de „maximale reikwijdte“ naar de „gereduceerde reikwijdte“ of omgekeerd moeten de volgende stappen worden uitgevoerd:
- / Spanningsvoeding van de armatuur ca. 10 sec. onderbreken (elektrische steekverbinding tussen armatuur en accu-/batterijbehuizing of voedingseenheid onderbreken en na 10 sec. weer verbinden)
- / door het knipperen van de LED wordt de software-versie weergegeven (bijv. 1 x knipperen = software-versie 1)
- / als de LED permanent brandt (-> kalibreren van de infrarood-benaderingselektronica), sensorvenster met de hand of een wit stuk papier volledig afdekken
- / na 20 sec. tot 40 sec. de hand of het papier weer verwijderen
- / de LED geeft door te knipperen de actueel geactiveerde bedrijfsmodus aan: 1 x = „maximale reikwijdte“, 2 x = „gereduceerde reikwijdte“
- / daarna brandt de LED weer permanent tot het kalibreren van de zojuist opnieuw ingestelde reikwijdte van de infrarood-benaderingselektronica is afgesloten
- / als de LED weer uitgaat, is de armatuur bedrijfsklaar

## TECHNISCHE GEGEVENS

Werkdruk: max.	max. 0,8 MPa
Aanbevolen werkdruk:	0,1 - 0,5 MPa
Getest bij:	1,6 MPa (1 MPa = 10 bar = 147 PSI)
Temperatuur warm water:	max. 60°C
Maximale uitstroomtemperatuur bij 50 K temperatuurverschil en 0,3 MPa stroomdruk:	ca. 42°C
Naloop tijddec:	1 - 2 sec.
Automatisch uitschakelen:	na 10 seconden
batterij:	CR-P2 / 6 V Lithium
trafo:	230 V AC $\pm$ 10% / 50 - 60 Hz / 20 mA

Beveiligingsklasse:  
Het product is uitsluitend ontworpen voor drinkwater!

## SYMBOOLBESCHRIJVING



Gebruik geen zuurhoudende silicone!

**max.  $\approx 38^{\circ}\text{C}$**  SAFETY FUNCTION (zie blz. 63)

Dankzij de Safety Function kan de gewenste maximale temperatuur van bijv.  $\text{max. } 38^{\circ}\text{C}$  van te voren worden ingesteld.



ONDERHOUD (zie blz. 66)

/ Keerleppele moeten volgens EN 806-5 regelmatig en volgens plaatselijk geldende eisen op het functioneren gecontroleerd worden. (Tenminste een keer per jaar)



MATEN (zie blz. 64)



DOORSTROOMDIAGRAM (zie blz. 64)

vrije doorstroom

① met EcoSmart® 3,8 l/min

② met EcoSmart® 5,0 l/min



SERVICE ONDERDELEN (zie blz. 69)



BATTERIJ VERWISSELEN (zie blz. 66)



VEILIGHEIDSZONE (zie blz. 62)



REINIGEN (zie blz. 68)



WASTAFEL REINIGEN (zie blz. 66)

/ Als kort ervoor een instelling op de hygiënespoeling of een netwerkreset werd uitgevoerd, moet nog ca. 90 s gewacht worden tot de permanente spoeling geactiveerd kan worden.



KEURMERK (zie blz. 64)



BEDIENING (zie blz. 65)

Hansgrohe adviseert de activering van de hygiënespoeling of 's morgens c.q. na lange stagnatietijden de eerste halve liter niet als drinkwater te gebruiken. De hygiënespoeling opent de armatuur na de laatste bediening alle 24 uren gedurende 10 seconden.

## HYGIËNESPOELING

Om de hygiënespoeling te activeren c.q. deactiveren, moeten de volgende stappen uitgevoerd worden::

- / Spanningsvoeding van de armatuur ca. 10 sec. onderbreken (elektrische steekverbinding tussen armatuur en accu-/batterijbehuizing of voedingseenheid onderbreken en na 10 sec. weer verbinden)
- / door het knippen van de LED wordt de software-versie weergegeven (bijv. 1 x knippen = software-versie 1)
- / Als de led permanent brandt, vindt de kalibratie van de infrarood-naderingselektronica plaats.
- / Wachten tot de led uitgaat
- / sensorvenster met de hand of een wit stuk papier volledig afdekken
- / na 10 sec. de hand of het papier weer verwijderen
- / de LED geeft door te knippen de actueel geactiveerde bedrijfsmodus aan: 1 x = „maximale reikwijdte“, 2 x = „gereduceerde reikwijdte“

## CONTINUE SPOELING

Als kort ervoor een instelling op de hygiënespoeling of een netwerkreset werd uitgevoerd, moet nog ca. 90 s gewacht worden tot de permanente spoeling geactiveerd kan worden.

- / sensorvenster met de hand of een wit stuk papier volledig afdekken
- / Armatuur gaat kort open en onmiddellijk opnieuw dicht; als de armatuur na ca. 5 s opnieuw opengaat, moet de hand c.q. het papier van het kijkvenster verwijderd worden.
- / De continue spoeling is gedurende ca. 180 s geactiveerd. Ze kan op elk ogenblik door een beweging in het zichtbereik afgebroken worden.

## THERMISCHE DESINFECTIE

- / De thermische desinfectie conform werkblad DVGW W 551 ( $\geq 70^{\circ}\text{C}/> 3 \text{ min}$ ) mag enkel uitgevoerd worden door geschoold personeel.
- / Bij de thermische desinfectie bestaat verbrandingsgevaar.

IPX5 / Tijdens de thermische desinfectie moet de koudwatertoevoer afgesloten worden. Vervolgens kan de "continue spoeling" geactiveerd worden.

## NETRESET

Bij een netreset stelt de armatuur zichzelf opnieuw in.

- / Spanningsvoorziening van de armatuur onderbreken
- / Kort in het zichtbare bereik van de armatuur grijpen zodat de condensator zich ontlaaft
- / Contactdozen na ca. 10 s opnieuw verbinden
- / Gedurende de volgende 30 s stelt de armatuur zich opnieuw in, in die tijd mag niets in het waarnemingsgebied terechtkomen



VERWIJDERING VAN AFGEDANKTE BATTERIJEN EN OUDE ELEKTRISCHE EN ELEKTRONISCHE APPARATUUR (van toepassing in de Europese Unie en andere Europese landen met gescheiden inzamelingsystemen).

[ ] op de batterij, het product of de verpakking geeft aan dat de batterij of het product niet als huishoudelijk afval mag worden behandeld. Door ervoor te zorgen dat de batterij of het product op de juiste manier wordt verwijderd, helpt u mogelijke negatieve gevolgen voor het milieu en de volksgezondheid te voorkomen. Het recyclen van de materialen draagt bij aan het behoud van natuurlijke bronnen. Om ervoor te zorgen dat de batterij of het product op de juiste manier wordt behandeld, moet het product aan het einde van de levensduur worden overhandigd aan het betreffende inzamelingspunt voor het recyclen van batterijen, elektrische en elektronische apparatuur. Neem voor meer informatie over het recyclen van dit product of deze batterij contact op met de gemeentelijke instanties, uw afvalverwerkingsbedrijf of de winkel waar u het product hebt gekocht.



## SIKKERHEDSANVISNINGER

- / Ved monteringen skal der bruges handsker for at undgå kvæstelser og snitsår.
- / Produktet må kun bruges til bade-, hygiejne og kropsrengøringsformål.
- / Stangen til hovedbruseren er kun beregnet til at holde hovedbruseren. Den må ikke belastes med andre genstande!
- / Børn som også voksne med fysiske, mentale og/eller sensoriske begrænsninger må ikke bruge brusersystemet uden opsyn. Personer som er under indflydelse af alkohol eller narkotika må ikke bruge brusersystemet.
- / Kun det af Hansgrohe tilbudte batterihus med batteri CR-P2 hhv. netdel HG-nr. 30589310 må tilsluttes til armaturets elektriske tilslutningsledning.
- / En beskadiget tilslutningsledning må ikke erstattes.
- / Transformeren inklusive netstikket må kun monteres, hhv. isættes indendørs i tørre rum.
- / Transformatoren må ikke indbygges i beskyttelsesområderne 0 eller 1.
- / Stikkontakten skal være udenfor beskyttelsesonen. ( se s. 62)
- / Armaturet kan monteres i beskyttelseszone 2
- / Større trykforskelle mellem koldt og varmt vand bør udjævnes.

## MONTERINGSANVISNINGER

- / Før monteringen skal produktet kontrolleres for transportskader. Efter monteringen godkendes transportskader eller skader på overfladen ikke længere.
- / Ledningerne og armaturerne skal monteres, skylles og kontrolleres iht. de gældende standarder.
- / Installationsbestemmelserne, der gælder i det enkelte land, skal overholdes.
- / Der skal være nok plads over armaturet til servicearbejde.
- / Armaturet bør ikke anvendes i forbindelse med en gennemstrømningsvandvarmer.
- / Den vedlagte filterindsats skal monteres for at forhindre at der kommer smuds i bruseren fra rørsystemet. Indskyllet snavs kan have indflydelse på bruserens funktion og/eller føre til beskadigelser på bruserens funktionsdele.
- / Armaturet må ikke monteres på vaskeborde med forhøjet kant. (se s. 62)
- / Ved første ibrugtagning eller efter vedligeholdelsesarbejde kan der på grund af lyspejlinger eller reflekteringer ved indstillingen af elektronikkens rækkevidde forekomme en tidsforskydning af funktionalitet af armaturerne. Hertil bliver en ny justering af elektronikken, som gennemføres via en selvkalibrering af elektronikken efter ca. 10 - 15 min, nødvendig.
- / Ved første ibrugtagning og efter vedligeholdelsesarbejde kan der komme skæve stråler ud på grund af luft i armaturet. Når armaturet har været aktiveret ca. 15 gange, er strålerne i orden.

## EL-INSTALLATØR

- / Installeringen og afprøvningen skal gennemføres af en godkendt el-installatør iht. DIN VDE 0100 part 701 og IEC 60364-7-701.

## EL-TILSLUTNING

- / Spændingsforsyning: 230 V AC  $\pm$  10 % / 50 - 60 Hz
- / Sikringen skal køre over en fejlstrømssikring (RCD/FI) med en fejlstrømsdifference  $\leq$  30 mA.
- / Beskyttelsesanordningen skal kontrolleres i regelmæssige afstande for funktion.
- / Alle arbejder må kun gennemføres hvis apparatet er uden spænding. Herved skal spændingsforsyningen sikkert adskilles via hovedafbryderen eller netstikket.
- / Stikkontakten skal være udenfor beskyttelsesonen. (se s. 62)

## FORINDSTILLING

Det elektroniske armatur tilpasser sig automatisk omgivelserne (håndvaskens størrelse, lys/mørke og refleksioner), hvorfor det ikke er nødvendigt at justere den infrarøde sensor.

## BATTERIDRIFT

Et batteriskift signaliseres med lysdioden.

Batterispænding  $\leq$  ca. 5,5 V: Lysdioden blinker i sensorvinduet, når armaturet aktiveres, en vandafledning er stadigvæk mulig

Batterispænding  $\leq$  ca. 5,3 V: Lysdioden i sensorvinduet lyser hele tiden, en vandafledning er ikke mere mulig, batteriet skal skiftes.

Pas på! Når batteriet er sat i, må armaturet ikke aktiveres i ca. 30 sec. I denne tid gennemfører batteriet en selvjustering.

Ved batteriskift, montering og bortskaffelse skal henvisningerne iht. EN 60335-1 bilag 3 afsnit 7.12 overholdes.

## NETDELDRIFT

En netdel skiftes på samme måde som et batteri.

## NORMAL DRIFT

Registreringsområdets rækkevidde hhv. tænde- og slukkepunktets afstand til armaturet afhænger af de optiske omgivelsesbetingelser (f.eks. vaskebordets og omgivelsesbelysningens form og refleksion) samt af formen, størrelsen, hastigheden og refleksionen af den genstand, der er bragt ind i registreringsområdet.

Armaturets registreringsområde hhv. afstanden mellem tænde- og slukkepunktet og armaturet ligger ved normal aktivering i området mellem ca. 160 og 200 mm.

Mørke (f.eks. grå-sort) genstande registreres dårligt af armaturet, da de ikke reflekterer så meget. Registreringsområdets rækkevidde hhv. tænde- og slukkepunktets afstand kan være under 160 mm.

Lyse eller spejlende genstande registreres meget godt af armaturet på grund af deres høje refleksion. Registreringsområdets rækkevidde hhv. tænde- og slukkepunktets afstand kan være over 200 mm. Kraftige lyskilder må ikke rettes direkte mod armaturets sensorvindue. Vanddråber eller kondensvand på armaturets sensorvindue kan udløse en utilsigtet vandudstrømning.

## INDSTILLING AF RÆKKEVIDDE FOR DEN INFRARØDE NÆRHEDSELEKTRONIK

Tilsluttes armaturet til meget små eller stærkt reflekterende håndvaske, kan det være nødvendigt at reducere rækkevidden for den infrarøde nærhedselektronik ved at skifte driftsformen manuelt. Der kan kun skiftes mellem følgende to:

- / „maximal rækkevidde“ (fabriksindstilling)
- / „reduceret rækkevidde“ (max. rækkevidde reduceret med ca. 50 mm)
- / Lysdioden bag ved sensorvinduet signaliserer, i hvilken driftsform armaturet befinder sig for tiden:
  - / kort blink når armaturet lukkes = „reduceret rækkevidde“
  - / intet blink når armaturet lukkes = „max. rækkevidde“
- / Der skiftes fra den „max.“ til den „reducerede rækkevidde“ eller omvendt ved at gennemføre følgende skridt:
  - / Afbryd armaturets spændingsforsyning i ca. 10 s (elektrisk stikforbindelse mellem armatur og batterihus hhv. afbryd netdel og forbind den igen efter 10 s)
  - / Blinker lysdioden, vises software-versionen (f.eks. 1 x blink = software-version 1)
  - / Lyser lysdioden hele tiden (-> kalibrering af den infrarøde nærhedselektronik), tildæk sensorvinduet komplet med hånden eller et hvidt stykke papir
  - / Fjern hånden eller papiret igen efter 20 s til 40 s
  - / En blinkende lysdiode viser den aktuelt aktiverede driftsform: 1 x = „max. rækkevidde“, 2 x = „reduceret rækkevidde“
  - / Herefter lyser lysdioden hele tiden igen, til kalibreringen af den netop nyindstillede rækkevidde for den infrarøde nærhedselektronik er færdig
  - / Når lysdioden slukker igen, er armaturet klart igen

## TEKNISKE DATA

Driftstryk:	max. 0,8 MPa
Anbefalet driftstryk:	0,1 - 0,5 MPa
Prøvetryk:	1,6 MPa (1 MPa = 10 bar = 147 PSI)
Varmtvandstemperatur:	max. 60°C
Maximal udløbstemperatur ved en temperaturforskel på 50 K og et driftstryk på 0,3 MPa:	ca. 42°C
Efterløbstidek.:	1 - 2 sek.
Automatisk sluk-funktion:	efter 10 s
Batteri:	CR-P2/6 V Lithium
Transformer:	230 V AC $\pm$ 10 % / 50 - 60 Hz / 20 mA
Kapslingsklasse:	IPX5
Produktet er udelukkende beregnet til drikkevand!	

## SYMBOLBESKRIVELSE



Der må ikke benyttes eddikesyreholdig silikone!

**max.  
 $\approx$  38°C**

**SAFETY FUNCTION** (se s. 63)

Takket være Safety varmtvands-begrænsningen kan maksimaltemperaturen forudindstilles eksempel max. 38°C.



**SERVICE** (se s. 66)

/ Ifølge EN 806-5 skal gennemstrømningsbegrænsere i overensstemmelse med nationale regler afprøves regelmæssigt (mindst en gang om året).



**MÅLENE** (se s. 64)

## GENNEMSTRØMNINGSDIAGRAM (se s. 64)

fri gennemstrømning

- ① med EcoSmart® 3,8 l/min
- ② med EcoSmart® 5,0 l/min

## RESERVEDELE (se s. 69)

## UDSKIFTNING AF BATTERI (se s. 66)

## 0, 1, 2 BESKYTTELSESKLASSE (se s. 62)

## RENGØRING (se s. 68)

## RENGØRING AF HÅNDVASKEN (se s. 66)

- / Hvis der kort tid forinden blev gennemført indstillinger på hygiejneskylningen eller et net-reset, skal man vente ca. 90 s inden permanent-skylningen kan aktiveres.

## GODKENDELSE (se s. 64)

## BRUGSANVISNING (se s. 65)

Hansgrohe anbefaler, at hygiejneskylningen aktiveres, eller at den første halve liter ikke bruges som drikkevand om morgenen eller efter længere stagnationstider. Hygiejneskylningen åbner armaturet i 10 sekunder en gang i døgnet efter sidste betjening.

## HYGIEJNESKYLNING

Følgende trin er nødvendige for at aktivere eller deaktivere hygiejneskylningen::

- / Afbryd armaturets spændingsforsyning i ca. 10 s (elektrisk stikforbindelse mellem armatur og batterihus hhv. afbryd netdel og forbind den igen efter 10 s)
- / Blinker lysdioden, vises software-versionen (f.eks. 1 x blink = software-version 1)
- / hvis lysdioden lyser permanent, kalibreres den infrarøde nærhedselektronik
- / vent til lysdiode slukker
- / tildæk sensorvinduet komplet med hånden eller et hvidt stykke papir
- / Fjern hånden eller papiret igen efter 10 s
- / En blinkende lysdiode viser den aktuelt aktiverede driftsform: 1 x = „max. rækkevidde“, 2 x = „reduceret rækkevidde“

## VARIG SKYLNING

Hvis der kort tid forinden blev gennemført indstillinger på hygiejneskylningen eller et net-reset, skal man vente ca. 90 s inden permanent-skylningen kan aktiveres.

- / tildæk sensorvinduet komplet med hånden eller et hvidt stykke papir
- / Armatur åbner kort og lukker straks igen, hvis armaturet åbner igen efter ca. 5 s, skal hånden eller papiret fjernes fra vinduet.
- / Den varige skylning er aktiveret i 180 s. Denne kan til enhver tid afbrydes med en bevægelse i det synlige område.

## TERMISK DESINFEKTION


- / Den termiske desinfektion iht. arbejdsblad DVGW W 551 ( $\geq 70^{\circ}\text{C}/> 3 \text{ min}$ ) må kun gennemføres af trænet personale.
- / Ved termisk desinfektion er der risiko for skoldninger.
- / Under den termiske desinfektion skal koldt vandstilløbet afspærres. Herefter kan den "konstante skylning" aktiveres.

## NET-RESET

Ved et net-reset justeres armaturet igen

- / Afbryd armaturets spændingsforsyning
- / Grib kort ind i armaturets sigtelængde så kondensatoren aflades.
- / Forbind stikforbindelserne efter ca. 10 s igen.
- / I løbet af de næste 30 s justerer armaturet sig igen, i dette tidsrum må intet nå ind i registreringsområdet.

## BORTSKAFFELSE AF BRUGTE BATTERIER OG GAMMELT ELEKTRISK OG ELEKTRONISK UDSKYR (gælder i EU og andre europæiske lande med separate indsamlingssystemer).

 symbolet på batteriet, produktet eller emballagen indikerer, at batteriet eller produktet ikke skal varetages som husholdningsaffald. Ved at sikre, at batteriet eller produktet bortskaffes på den korrekte måde, hjælper du med at forhindre eventuelle negative konsekvenser for miljøet og menneskers sundhed. Genbrug af materialerne hjælper med at bevare naturens ressourcer. For at sikre at batteriet eller produktet bliver varetaget ordentligt, skal produktet ved bortskafning afleveres til et passende indsamlingssted til genbrug af batterier og elektrisk og elektronisk udstyr. For mere detaljeret information om genbrug af dette produkt eller batteri bedes du kontakte din lokale kommune, husholdningsaffaldstjenesten eller den butik, hvor du købte produktet.





## AVISOS DE SEGURANÇA

- / Durante a montagem devem ser utilizadas luvas de protecção, de modo a evitar ferimentos resultantes de entalamentos e de cortes.
- / O produto só pode ser utilizado para fins de higiene pessoal.
- / O braço do chuveiro foi concebido apenas para servir de apoio à cabeça do chuveiro, pelo que não pode ser sujeito a cargas de objectos adicionais!
- / Crianças e adultos com deficiências motoras, mentais e/ou sensoriais não podem utilizar o sistema de duche sem monitorização. Pessoas que estejam sob a influência de álcool ou drogas não podem utilizar o sistema de duche.
- / Apenas a caixa da pilha com pilha CR-P2 e/ou a fonte de alimentação n.º HG 30589310 oferecida pela Hansgrohe devem ser conectadas no cabo de conexão eléctrica da misturadora.
- / Não pode ser utilizado um cabo de ligação danificado.
- / O transformador, incluindo a ficha de rede, só pode ser montado em locais secos.
- / O transformador não pode ser montado na área de protecção 0 ou 1.
- / A tomada tem que situar-se fora das áreas de protecção. ( ver página 62)
- / O misturadora pode ser montado na área de protecção 2.
- / Grandes diferenças entre as pressões das águas quente e fria devem ser compensadas.

## AVISOS DE MONTAGEM

- / Antes da montagem deve-se controlar o produto relativamente a danos de transporte. Após a montagem não são aceites quaisquer danos de transporte ou de superfície.
- / As tubagens e a torneira têm que ser montadas, enxaguadas e verificadas de acordo com as normas em vigor.
- / A prescrições de instalação válidas nos respetivos países devem ser respeitadas.
- / Por cima da misturadora deve existir suficiente espaço para a realização dos trabalhos de serviço.
- / A misturadora não pode ser utilizada com esquentadores instantâneos ou caldeira.
- / O filtro de inserção deve ser utilizado para proteger o chuveiro de areias e resíduos provenientes da tubagem. Resíduos e areias podem danificar componentes, ou provocar mau funcionamento do chuveiro; as avarias assim provocadas anulam a nossa responsabilidade e anulam a nossa garantia.
- / A misturadora não deve ser instalada em lavatórios com borda elevada. (ver página 62)
- / Durante a primeira colocação em funcionamento ou durante trabalhos de manutenção podem ocorrer atrasos temporais da valvularia, devido a reflexões de luz ou reflexões no ajuste do raio de alcance no sistema electrónico. Para estes casos é necessário o reajuste do sistema electrónico, o qual é efectuado através de uma calibração autónoma pelo sistema electrónico, passados aprox. 10 - 15 min.
- / Na primeira colocação em funcionamento e após trabalhos de manutenção o aspecto do jacto pode não ser perfeito por causa de ar na tubulação da misturadora. O aspecto do jacto volta ao normal depois da misturadora ter sido activada aprox. 15 vezes.

## ELECTRICISTA DE CONSTRUÇÃO CIVIL

- / Os trabalhos de instalação e de controlo devem ser efectuados por um técnico electricista devidamente autorizado e especializado, tendo em consideração as normas DIN VDE 0100 Parte 701 / IEC 60364-7-701.

## LIGAÇÃO ELÉCTRICA

- / Alimentação eléctrica: 230 V AC  $\pm$  10 % / 50 - 60 Hz
- / A ligação deve estar protegida por um diferencial magneto-térmico bipolar (RRCB), com uma corrente residual  $\leq$  30 mA.
- / O funcionamento correcto do dispositivo de protecção deve ser controlado periodicamente.
- / Todos os trabalhos só podem ser realizados com o sistema desconectado da corrente eléctrica. Neste caso deve-se separar a alimentação eléctrica através do interruptor principal ou através do conector de rede.
- / A tomada tem que situar-se fora das áreas de protecção. (ver página 62)

## AFINAÇÃO

A misturadora possui a seguinte característica: Esbatimento do fundo circundante com afinação de alcance integrado, o que significa que a misturadora se ajusta automaticamente às condições locais (lavatório, luminosidade e reflexo) através do seu sistema de sensores.

## FUNCIONAMENTO COM PILHA

A necessidade de mudança de pilha é sinalizada pela indicação no diodo luminoso (LED).

Tensão da pilha  $\leq$  aprox. 5,5 V: A retirada de água continua sendo possível quando a indicação do LED na janela do sensor pisca no accionamento da misturadora

Tensão da pilha  $\leq$  aprox. 5,3 V: A retirada de água não é mais possível, quando a indicação do LED na janela do sensor estiver acesa permanentemente. Neste caso é necessário substituir a pilha.

Atenção! Após a colocação da pilha a misturadora não deve ser activada por aprox. 30 seg. por causa do seu período de auto-ajuste.

Para a substituição da pilha, montagem e eliminação devem ser respeitados os avisos segundo EN 60335-1 anexo 3, ponto 7.12.

## FUNCIONAMENTO COM FONTE DE ALIMENTAÇÃO

O procedimento de substituição da fonte de alimentação é igual ao procedimento de mudança de pilha.

## FUNCIONAMENTO NORMAL

O alcance da zona de detecção, isto é, a distância do ponto de activação e desactivação da misturadora depende das condições ambientais ópticas (por exemplo, da forma e do reflexo do lavatório e da luminosidade no local), bem como da forma, do tamanho, da velocidade e do reflexo do objecto introduzido na zona de detecção.

A zona de detecção da misturadora, isto é, seu ponto de activação e desactivação fica na faixa de aprox. 160 a 200 mm em caso de accionamento normal.

Objectos escuros (por exemplo, preto acinzentado) não são bem detectados pela misturadora devido ao seu baixo grau de reflexão. Nesta situação o alcance da zona de detecção, isto é, seu ponto de activação e desactivação poderá ser inferior a 160 mm.

Já a detecção de objectos claros ou com reflexo é excelente por causa do elevado grau de reflexão. Assim, o alcance da zona de detecção, isto é, o ponto de activação e desactivação da misturadora poderá ultrapassar 200 mm. Fontes de luz de grande potência não devem ser direccionadas directamente sobre a janela do sensor da misturadora. Gotas de água ou água condensada na janela do sensor da misturadora podem provocar uma saída de água indesejada.

## AJUSTE DO ALCANCE DA ELECTRÓNICA DE APROXIMAÇÃO COM INFRAVERMELHO

Se a misturadora for conectada a lavatórios muito pequenos ou com forte reflexo, poderá ser necessária uma redução do alcance da electrónica de aproximação com infravermelho através de comutação manual do modo de funcionamento. Há dois modos entre os quais é possível uma comutação:

- / "Alcance máximo" (ajuste de fábrica)
- / "Alcance reduzido" (reduz o alcance máximo cerca de 50 mm)
- / O modo de funcionamento actual é indicado pelo diodo luminoso (LED) atrás da janela do sensor:
- / LED pisca brevemente ao fechar a misturadora = "alcance reduzido"
- / LED não pisca ao fechar a misturadora = "alcance máximo"
- / Para mudar de "alcance máximo" para "alcance reduzido" devem ser realizados os seguintes passos:
- / Interromper a tensão de alimentação da misturadora por aprox. 10 seg. (separar a conexão eléctrica entre misturadora e caixa da pilha ou fonte de alimentação e ligar de novo após 10 seg.)
- / A versão de software é mostrada pelo pisca do LED (p. ex.: pisca 1 vez = versão de software 1)
- / Se o LED estiver aceso permanentemente (-> calibração da electrónica de aproximação com infravermelho), cubra a janela do sensor completamente com a mão ou um pedaço de papel branco
- / Retirar a mão/papel após 20 a 40 seg.
- / O LED indica o modo de funcionamento activo no momento: pisca 1 vez = "alcance máximo", pisca 2 vezes = "alcance reduzido"
- / Em seguida o LED volta a estar aceso de forma permanente, até a calibração do novo alcance da electrónica de aproximação com infravermelho estar concluída
- / A misturadora está pronta para uso quando a indicação do LED apagar

## DADOS TÉCNICOS

Pressão de funcionamento:	max. 0,8 MPa
Pressão de func. recomendada:	0,1 - 0,5 MPa
Pressão testada:	1,6 MPa
	(1 MPa = 10 bar = 147 PSI)

Temperatura da água quente:	max. 60°C	/ O enxaguamento permanente está ativado durante aprox. 180 s. Este pode ser interrompido, a qualquer instante, através de um movimento na área de visão.
Temperatura máxima de saída com uma diferença de temperatura de 50 K com uma pressão de 0,3 MPa:	ca. 42°C	
Tempo de corte:	1 - 2 seg.	
Fecho automático:	após 10 s	
pilha:	CR-P2/6 V Lithium	
Transformador:	230 V AC ± 10 %/50 - 60 Hz/20 mA	
Tipo de protecção:	IPX5	
Este produto foi única e exclusivamente concebido para água potável		

## DESCRIÇÃO DO SÍMBOLO



Não utilizar silicone que contenha ácido acético!

**max.  
≈ 38°C**

**SAFETY FUNCTION** (ver página 63)

Graças à função de segurança pode-se regular a temperatura máxima por exemplo max. 38°C.



**MANUTENÇÃO** (ver página 66)

/ As válvulas anti-retorno devem ser verificadas regularmente de acordo com a EN 806-5 segundo os regulamentos nacionais ou regionais (pelo menos uma vez por ano).



**MEDIDAS** (ver página 64)



**FLUXOGRAMA** (ver página 64)

caudal livre

① com EcoSmart® 3,8 l/min

② com EcoSmart® 5,0 l/min



**PEÇAS DE SUBSTITUIÇÃO** (ver página 69)



**MUDANÇA DA PILHA** (ver página 66)

0, 1, 2

**ÁREA DE PROTECÇÃO** (ver página 62)



**LIMPEZA** (ver página 68)



**LIMPEZA DO LAVATÓRIO** (ver página 66)

/ Se momentos antes tiver sido efectuado um ajuste no enxaguamento de higiene ou um reset da rede, é necessário esperar ainda cerca de 90 segundos até ser possível activar o enxaguamento permanente.



**MARCA DE CONTROLO** (ver página 64)



**FUNCIONAMENTO** (ver página 65)

A Hansgrohe recomenda a activação do enxaguamento de higiene ou a não-utilização do primeiro meio litro de água, de manhã ou após longas paragens, para fins de consumo. O enxaguamento de higiene abre a misturadora durante 10 segundos, todas as 24 horas, após a última utilização.

## ENXAGUAMENTO DE HIGIENE

Para activar ou desactivar o enxaguamento de higiene são necessários os seguintes passos::

- / Interromper a tensão de alimentação da misturadora por aprox. 10 seg. (separar a conexão eléctrica entre misturadora e caixa da pilha ou fonte de alimentação e ligar de novo após 10 seg.)
- / A versão de software é mostrada pelo pisca do LED (p. ex.: pisca 1 vez = versão de software 1)
- / Se o diodo luminoso brilhar continuamente, é realizada a calibração do sistema electrónico de aproximação por infravermelhos
- / Aguardar até o diodo luminoso apagar
- / cubra a janela do sensor completamente com a mão ou um pedaço de papel branco
- / Retirar a mão/papel após 10 seg.
- / O LED indica o modo de funcionamento activo no momento: pisca 1 vez = "alcance máximo", pisca 2 vezes = "alcance reduzido"

## ENXAGUAMENTO PERMANENTE

Se momentos antes tiver sido efectuado um ajuste no enxaguamento de higiene ou um reset da rede, é necessário esperar ainda cerca de 90 segundos até ser possível activar o enxaguamento permanente.

- / cubra a janela do sensor completamente com a mão ou um pedaço de papel branco
- / A misturadora abre por breves instantes e volta a fechar. Se a misturadora voltar a abrir após aprox. 5 s, é necessário retirar o papel ou a mão do visor

## DESINFECÇÃO TÉRMICA

- / A desinfecção térmica, segundo a ficha técnica DVGW W 551 (≥ 70°C / > 3 min), só pode ser realizada por funcionários devidamente qualificados.
- / Durante a desinfecção térmica existe o perigo de queimaduras.
- / A admissão da água fria deve ser cortada durante a desinfecção térmica. Seguidamente pode ser activado o "Enxaguamento permanente".

## RESET DA REDE

Durante o reset da rede a misturadora realiza uma reajuste

- / Interromper a alimentação eléctrica da misturadora
- / Posicionar a mão, por breves, instantes na área de visão da misturadora, de modo a descarregar o condensador
- / Voltar a conectar as tomadas de ligação após cerca de 10 s
- / Durante os próximos 30 s a misturadora realiza uma reajuste. Durante este período nenhum objecto pode entrar na zona de detecção do sensor



**A ELIMINAÇÃO DE RESÍDUOS DE PILHAS E EQUIPAMENTO ELÉTRICO E ELETRÓNICO ANTIGO** (aplicável na União Europeia e outros países europeus com sistemas de recolha independentes).

Em [ ] nas pilhas, no produto ou na embalagem indica que as pilhas ou o produto não devem ser tratados como lixo doméstico. Ao assegurar-se que as pilhas ou o produto são eliminados corretamente, ajuda a prevenir consequências potencialmente negativas para o ambiente e para saúde pública. A reciclagem destes materiais contribuirá para conservar os recursos naturais. Para garantir que as pilhas ou o produto serão manuseados corretamente, elimine o produto no fim da sua vida útil no ponto de recolha apropriado para pilhas e equipamento eléctrico e electrónico. Para informação mais detalhada sobre a reciclagem deste produto ou das pilhas, contacte o seu centro cívico local, serviço de eliminação de resíduos domésticos ou a loja onde adquiriu o produto.



## WSKAZÓWKI BEZPIECZEŃSTWA

- / Aby uniknąć zranień na skutek zgniecenia lub przecięcia, podczas montażu należy nosić rękawice ochronne.
- / Produkt może być używany tylko do kąpieli, higieny i czyszczenia ciała.
- / Ramię prysznica jest przystosowane do trzymania głowicy prysznica i nie może być obciążane innymi przedmiotami!
- / Zarówno dzieci, jak i dorośli z fizycznymi, psychicznymi i/lub sensorycznymi ograniczeniami nie mogą korzystać z prysznica bez opieki. Osoby znajdujące się pod wpływem alkoholu lub narkotyków nie mogą korzystać z prysznica.
- / Do elektrycznego przewodu doprowadzającego armatury można podłączyć tylko oferowaną przez Hansgrohe obudowę baterii z baterią CR-P2 wzgl. zasilaczem HG-Nr. 30589310.
- / Uszkodzonego przewodu przyłączeniowego nie można zastąpić.
- / Transformator włącznie z wtyczką sieciową może być montowany wzgl. wkładany tylko w suchych pomieszczeniach.
- / Transformatora nie można montować w strefie ochronnej 0 ani 1.
- / Gniazdko musi znajdować się poza strefami ochronnymi. ( patrz strona 62)
- / Armaturę można wbudować w strefie ochronnej 2.
- / Znaczne różnice ciśnień na dopływach ciepłej i zimnej wody muszą zostać wyrównane.

## WSKAZÓWKI MONTAŻOWE

- / Przed montażem należy skontrolować produkt pod kątem szkód transportowych. Po montażu nie widać żadnych szkód transportowych ani szkód na powierzchni.
- / Przewody i armatura muszą być montowane, płukane i kontrolowane według obowiązujących norm.
- / Należy przestrzegać wytycznych instalacyjnych obowiązujących w danym kraju.
- / Nad armaturą trzeba zagwarantować wystarczającą ilość miejsca na prace serwisowe.
- / Armatura nie może współpracować z przepływowymi podgrzewaczami wody.
- / Dołożony do opakowania filtr musi zostać zamontowany, jej zabezpieczeniu przed zabrudzeniami z rur. Zanieczyszczenia mogą prowadzić do nieprawidłowego działania prysznicy lub spowodować jego uszkodzenie, za tak powstałe uszkodzenia Hansgrohe nie przejmuje odpowiedzialności.
- / Armatury nie wolno montować przy umywalkach z podniesioną krawędzią. (patrz strona 62)
- / Przy pierwszym uruchomieniu wzgl. po pracach konserwacyjnych może dojść do przesunięć czasowych w działaniu armatury ze względu na odbicia światła wzgl. promieni przy ustawieniach zakresu działania elektroniki. Z tego względu konieczna jest regulacja elektroniki, która dokonuje się w postaci samoczynnej kalibracji elementów elektronicznych po ok. 10 - 15 minutach.
- / W czasie pierwszego uruchomienia i po wykonaniu prac konserwacyjnych powietrze nagromadzone w armaturze może spowodować nieregularności strumienia wody. Po ok. 15 włączeniach armatury strumień stabilizuje się.

## ELEKTRYK INSTALATOR

- / Prace instalacyjne i kontrolne przeprowadza autoryzowany elektryk, przestrzegając przepisów DIN VDE 0100 cz. 701 / IEC 60364-7-701.

## PRZYŁĄCZE ELEKTRYCZNE

- / Zasilanie: 230 V AC  $\pm$  10 % / 50 - 60 Hz
- / Zabezpieczenie instalacji musi mieć miejsce przy użyciu zabezpieczenia różnicowego (RCD) z różnicą pomiarów wynoszącą  $\leq$  30 mA.
- / Urządzenie ochronne musi być sprawdzane w regularnych odstępach czasu pod kątem właściwego działania.
- / Wszystkie prace mogą być przeprowadzone jedynie w stanie pozbawionym napięcia. Zasilanie należy wówczas w bezpieczny sposób oddzielić przy użyciu wyłącznika głównego wzgl. wtyczki sieciowej.
- / Gniazdko musi znajdować się poza strefami ochronnymi. (patrz strona 62)

## USTAWIANIE

Armatura elektroniczna posiada czujnik, który ustawia elektronikę do warunków panujących w danym pomieszczeniu, to znaczy że armatura automatycznie mierzy oświetlenie w pomieszczeniu i odległość dna umywalki i jej wielkość. Regulacja czujnika podczerwieni nie jest wymagana.

## ZASILANIE Z BATERII

Gdy potrzebna jest wymiana baterii, sygnalizowane jest to za pomocą diody świecącej.

Napięcie baterii  $\leq$  ok. 5,5 V: dioda świecąca miga w okienku czujnika, gdy armatura jest uruchamiana, pobór wody jest w dalszym ciągu możliwy

Napięcie baterii  $\leq$  ok. 5,3 V: dioda świecąca w okienku czujnika świeci się stale, pobór wody nie jest już możliwy, baterię trzeba wymienić.

Uwaga! Po włożeniu baterii armatury nie można aktywować przez ok. 30 sek. Ten czas potrzebny jest do autokalibracji.

Przy wymianie baterii, montażu i utylizacji należy przestrzegać wskazań z EN 60335-1 załącznik 3 rozdział 7.12.

## ZASILANIE Z ZASILACZA

Sposób postępowania w wypadku wymiany zasilacza jest taki sam jak przy wymianie baterii.

## NORMALNA PRACA

Zasięg obszaru wykrywalności wzgl. odległość między punktem włączenia i wyłączenia armatury zależy od optycznych warunków otoczenia (np. od kształtu i rodzaju odbicia umywalki i oświetlenia otoczenia) oraz od kształtu, wielkości, prędkości i odbicia obszaru wykrywalności wniesionych przedmiotów.

Obszar wykrywalności armatury wzgl. odległość między punktem włączenia i wyłączenia armatury leży w normalnych warunkach mniej więcej od 160 do 200 mm.

Ciemne (np. szare i czarne) przedmioty wykrywane są przez armaturę z trudnością ze względu na ich zmniejszone odbicie światła. Zasięg obszaru wykrywalności wzgl. odległość między punktem włączenia i wyłączenia może być mniejszy od 160 mm.

Jasne albo odbijające się w świetle przedmioty rozpoznawane są przez armaturę bardzo dobrze ze względu na ich wysoki stopień odbicia światła. Zasięg obszaru wykrywalności wzgl. odległość między punktem włączenia i wyłączenia może wynosić ponad 200 mm. Wydajne źródła światła nie mogą być kierowane bezpośrednio na okienko czujnika armatury. Krople wody lub skropliny na okienko czujnika armatury mogą prowadzić do niezamierzonego upływu wody.

## USTAWIENIE ZASIĘGU ELEKTRONIKI ZBLIŻENIOWEJ NA PODCZERWIENI

Jeżeli armatura stosowana jest przy bardzo małych i odbijających światło umywalkach, to może się okazać, że konieczne jest zmniejszenie zasięgu elektroniki zbliżeniowej na podczerwień poprzez ręczne przełączenie trybu pracy. Można przełączać między następującymi dwoma opcjami:

- / „maksymalny zasięg” (ustawienie fabryczne)
- / „zredukowany zasięg” (maksymalny zasięg zmniejszony o ok. 50 mm)
- / W jakim trybie pracy znajduje się armatura w danym momencie, sygnalizowane jest za pomocą diody świecącej za okienkiem czujnika:
- / krótkie miganie przy zamykaniu armatury = „zredukowany zasięg”
- / brak migania przy zamykaniu armatury = „maksymalny zasięg”
- / Aby przejść z „maksymalnego” na „zredukowany zasięg”, wzgl. odwrotnie, należy wykonać następujące kroki:
- / Zasilanie napięciowe armatury przerwać na ok. 10 sek. (odłączyć elektryczne połączenie wtykowe między armaturą a obudową baterii wzgl. zasilacza i po 10 sek. ponownie połączyć)
- / migająca dioda świecąca wskazuje wersję oprogramowania (np. miganie jednokrotne = Wersja oprogramowania 1)
- / gdy dioda świeci się stale (-> Kalibracja elektroniki zbliżeniowej na podczerwień), okienko czujnika całkowicie przykryć ręką albo kawałkiem białego papieru
- / po 20 do 40 sek. ponownie usunąć rękę wzgl. papier
- / dioda świecąca wskazuje przez swoje miganie tryb pracy aktywowany w danym momencie: 1 x = „maksymalny zasięg”, 2 x = „zredukowany zasięg”
- / potem dioda świeci się znowu stale, aż do zakończenia kalibracji właśnie ustawionego zasięgu elektroniki zbliżeniowej na podczerwień
- / gdy dioda świecąca znowu zgaśnie, armatura gotowa jest do działania

## DANE TECHNICZNE

Ciśnienie robocze:	maks. 0,8 MPa
Zalecane ciśnienie robocze:	0,1 - 0,5 MPa
Ciśnienie próbne:	1,6 MPa (1 MPa = 10 bary = 147 PSI)
Temperatura wody gorącej:	maks. 60°C
Maksymalna temperatura wyływającej wody przy różnicy temp. 50 K i ciśnieniu 0,3 MPa:	ok. 42°C
Czas wyływu samoczynnego:	1 - 2 sek.
Automatyczne wyłączenie:	po 10 s
Bateria:	CR-P2 / 6 V Lithium
Transformator:	230 V AC $\pm$ 10 % / 50 - 60 Hz / 20 mA

Stopień ochrony:

Produkt przeznaczony wyłącznie do wody pitnej!

## OPIS SYMBOLU



Nie stosować silikonów zawierających kwas octowy!

**max.**  
**≈ 38°C**

**SAFETY FUNCTION** (patrz strona 63)

Dzięki funkcji zabezpieczającej można przestawić żądaną maksymalną temperaturę np. na maks. 38°C.



**KONSERWACJA** (patrz strona 66)

/ Zgodnie z normą EN 806-5, krajowymi i miejscowymi przepisami, działanie zabezpieczeń przed przepływem zrotnym musi być kontrolowane (przynajmniej raz w roku).



**WYMIARY** (patrz strona 64)



**SCHEMAT PRZEPŁYWU** (patrz strona 64)

swobodny przepływ

① z EcoSmart® 3,8 l/min

② z EcoSmart® 5,0 l/min



**CZĘŚCI SERWISOWE** (patrz strona 69)



**WYMIANA BATERII** (patrz strona 66)

0, 1, 2

**STREFA OCHRONNA** (patrz strona 62)



**CZYSZCZENIE** (patrz strona 68)



**CZYSZCZENIE UMYWALKI** (patrz strona 66)

/ Jeżeli na krótko przedtem dokonano ustawień przy płukaniu higienicznym lub wykonano reset sieci, to należy odczekać ok. 90 sek., aż będzie można aktywować funkcję płukania ciągłego.



**ZNAK JAKOŚCI** (patrz strona 64)



**OBSŁUGA** (patrz strona 65)

Hansgrohe zaleca aktywację płukania higienicznego wzgl. by z rana lub po dłuższym czasie niekorzystania, pierwszego pół litra wody nie używać jako wody pitnej. Płukanie higieniczne otwiera armaturę na 10 sekund co 24 godziny po ostatnim włączeniu.

## PŁUKANIE HIGIENICZNE

Do aktywacji wzgl. dezaktywacji płukania higienicznego konieczne są następujące kroki:

- / Zasilanie napięciowe armatury przerwać na ok. 10 sek. (odłączyć elektryczne połączenie wtykowe między armaturą a obudową baterii wzgl. zasilacza i po 10 sek. ponownie połączyć)
- / migająca dioda świecąca wskazuje wersję oprogramowania (np. miganie jednokrotne = Wersja oprogramowania 1)
- / gdy dioda świecąca świeci się światłem ciągłym, ma miejsce kalibracja elektroniki zbliżeniowej na podczerwień
- / zaczekać, aż zgaśnie dioda świecąca
- / okienko czujnika całkowicie przykryć ręką albo kawałkiem białego papieru
- / po 10 sek. ponownie usunąć rękę wzgl. papier
- / dioda świecąca wskazuje przez swoje miganie tryb pracy aktywowany w danym momencie: 1 x = „maksymalny zasięg”, 2 x = „zredukowany zasięg”

## PŁUKANIE CIĄGŁE

Jeżeli na krótko przedtem dokonano ustawień przy płukaniu higienicznym lub wykonano reset sieci, to należy odczekać ok. 90 sek., aż będzie można aktywować funkcję płukania ciągłego.

- / okienko czujnika całkowicie przykryć ręką albo kawałkiem białego papieru
- / Armatura się na krótko otwiera i zaraz się zamyka. Jeżeli armatura po ok. 5 sek. się ponownie otwiera, to należy usunąć rękę wzgl. papier z wziernika
- / Płukanie ciągłe jest aktywowane na ok. 180 sek. Można je w każdym czasie przerwać za pomocą ruchu w polu widzenia.

## DEZYNFEKCJA TERMICZNA

- / Zgodnie z arkuszem roboczym DVGW W 551 ( $\geq 70^\circ\text{C}/> 3 \text{ min}$ ) dezynfekcję termiczną może przeprowadzać jedynie przeszkolony personel.
- / Przy dezynfekcji termicznej istnieje niebezpieczeństwo oparzenia.
- / W trakcie dezynfekcji termicznej należy zablokować dopływ zimnej wody. Potem można aktywować "Płukanie ciągłe".

## IPX5 RESET SIECI

W przypadku resetu sieci armatura na nowo się reguluje

- / Przerwać zasilanie napięciowe armatury
- / Na krótko sięgnąć w pole widzenia armatury, żeby rozładować kondensator
- / Po ok. 10 sek. ponownie połączyć połączenia wtykowe
- / W trakcie następnych 30 sek. armatura się na nowo reguluje; w tym czasie nic nie może się znaleźć w obszarze wykrywalności



**UNIESZKODLIWIANIE ZUŻYTYCH BATERII I WYKSPLOATOWANEGO SPRZĘTU ELEKTRONICZNEGO** (obowiązuje w krajach Unii Europejskiej i innych krajach europejskich mających oddzielne standardy zbierania odpadów).

■ umieszczony na baterii, produkcie lub opakowaniu oznacza, że tej baterii ani produktu nie wolno przetwarzać wspólnie z odpadami z gospodarstwa domowego. Prawidłowo usuwając baterie lub produkt, zapobiegasz ujemnym konsekwencjom dla środowiska i zdrowia człowieka. Ponowne wykorzystywanie materiałów przyczynia się do ochrony zasobów naturalnych. Aby mieć pewność, że bateria lub produkt będą przetwarzane w prawidłowy sposób, po zakończeniu okresu ich eksploatacji prześlij je do odpowiedniego punktu zbiórki w celu ponownego wykorzystania baterii oraz sprzętu elektrycznego i elektronicznego. Więcej szczegółowych informacji na temat ponownego wykorzystywania niniejszego produktu lub baterii można uzyskać w miejscowym zarządzie gminy, punkcie zbiórki i usuwania odpadów z gospodarstwa domowego lub w sklepie, w którym produkt został zakupiony.



## BEZPEČNOSTNÍ POKYNY

- / Pro zabránění řezným zraněním a pohmožděním je nutné při montáži nosit rukavice.
- / Produkt smí být používán pouze ke koupání a za účelem tělesné hygieny.
- / Držák sprchové hlavice je dimenzován pouze pro držení sprchové hlavice a nesmí se zatěžovat dalšími předměty!
- / Děti a dospělí osoby s tělesným, duševním a/nebo smyslovým postižením nesmí produkt používat bez dozoru. Osoby pod vlivem alkoholu nebo drog nesmí produkt používat.
- / Na elektrickou přívodku armatury se smí připojit jen pouzdro s baterií CR-P2 resp. síťový zdroj HG-č. 30589310 z nabídky Hansgrohe.
- / Poškozené přírodní vedení se nesmí nahrazovat.
- / Transformátor včetně síťové zástrčky smí být namontován popř. zapojen do sítě pouze v suchých vnitřních prostorách.
- / Transformátor nesmí být montován v zónách ochrany 0 nebo 1.
- / Zásuvka se musí nacházet mimo ochrannou oblast. ( viz strana 62)
- / Armaturu lze instalovat v ochranných oblastech 2.
- / Je nutné vyrovnat velké rozdíly tlaku mezi přípojci studené a teplé vody.

## POKYNY K MONTÁŽI

- / Před montáží je třeba produkt zkontrolovat, zda nebyl při transportu poškozen. Po zabudování nebudou uznány žádné škody způsobené transportem nebo poškození povrchu.
- / Vedení a armatura musí být namontovány, propláchnuty a otestovány podle platných norem.
- / Je třeba dodržovat montážní pravidla platná v dané zemi.
- / Nad armaturou musí být dostatečné místo pro vykonávání servisních prací.
- / Armatura se nesmí používat v kombinaci s průtokovým ohříváčem.
- / Do přívodu musí být zabudováno se sprchou dodávané sítko, aby zachycovalo nečistoty vyplavené z vodovodní sítě. Vyplavené nečistoty mohou ovlivnit funkci sprchy a nebo mohou vést i k jejímu poškození. Na takto vzniklé škody se nevztahuje záruka firmy Hansgrohe.
- / Armatura se nesmí montovat na umývadla se zvýšeným okrajem. (viz strana 62)
- / Při prvním uvedení do provozu nebo po údržbářských pracích může dojít díky zrcadlení světla nebo odrazům při nastavování dosahu elektroniky k časovému posunu funkce armatury. Zde je nutné opětovně nastavení elektroniky, které se provede prostřednictvím samočinné kalibrace po asi 10 - 15 minutách.
- / Při prvním uvedení do provozu a po každé údržbě může vzduch v armatuře negativně ovlivnit tvar proudu. Po cca 15 aktivování armature se tvar proudu stabilizuje.

## ELEKTROINSTALATÉR

- / Práce na instalaci a přezkoušení musí být provedeny pouze certifikovaným elektroinstalátérem za dodržení normy DIN VDE 0100 část 701 / IEC 60364-7-701.

## ELEKTRICKÉ PŘIPOJENÍ

- / Napájení: 230 V AC  $\pm$  10 % / 50 - 60 Hz
- / Jištění musí být provedeno přes přepěťovou ochranu (RCD/FI) se jmenovitým rozdílovým proudem  $\leq$  30 mA.
- / Ochranné zařízení musí být v pravidelných intervalech kontrolováno ohledně funkčnosti.
- / Veškeré práce se smí provádět pouze v beznapěťovém stavu. Přitom je třeba napájení napětím bezpečně oddělit přes hlavní vypínač nebo síťovou zástrčku.
- / Zásuvka se musí nacházet mimo ochrannou oblast. (viz strana 62)

## NASTAVENÍ

Tato elektronická armatura je vybavena zaslepením pozadí s přizpůsobením dosahu, tzn., senzorika armatury se automaticky nastaví na místní podmínky (velikost umyvadla, světlost prostředí, reflexy), justáž infračerveného senzoru není nutná.

## PROVOZ NA BATERIE

Nutná výměna baterie je signalizována světelnou diodou.

Napětí baterie  $\leq$  cca 5,5 V: světelná dioda v okénku senzoru bliká, jestliže se armatura uvede v činnost, odběr vody je i nadále možný

Napětí baterie  $\leq$  cca 5,3 V: světelná dioda v okénku senzoru svítí nepřetržitě, odběr vody již možný není, baterie se musí vyměnit.

Pozor! Po vložení baterie nesmí být armatura po dobu cca 30 sek. aktivována. Tuto dobu potřebuje pro vlastní nastavení.

Při výměně baterie, montáži a likvidaci dodržujte pokyny normy EN 60335-1 v příloze 3 odstavec 7.12.

## PROVOZ NA SÍŤOVÝ ZDROJ

Způsob výměny síťového zdroje odpovídá způsobu výměny baterie.

## NORMÁLNÍ PROVOZ

Dosah oblastí resp. vzdálenost zapínacího a vypínacího bodu armatury závisí na optických podmínkách prostředí (např. na tvaru a odrazu umývadla a okolním osvětlení), tak jako tvaru, velikosti, rychlosti a odrazu předmětu umístěného v rozsahu.

Akční rádius armatury resp. vzdálenost zapínacího a vypínacího bodu armatury se při normálním ovládní pohybuje od cca 160 do 200 mm.

Tmavé (např. šedočerné) předměty jsou v důsledku nepatrného odrazu špatně rozeznány. Dosah oblastí resp. vzdálenost zapínacího a vypínacího bodu může být menší než 160 mm.

Předměty se světlým nebo zradlovým povrchem jsou na základě vysokého odrazu armaturou velmi dobře rozeznány. Dosah oblastí resp. vzdálenost zapínacího a vypínacího bodu může přesahovat 200 mm. Výkonné světelné zdroje nesmí být nasměrovány přímo na okénko senzoru armatury. Kapky vody nebo kondenzát na okénku armatury mohou vyvolat nechtěný výdej vody.

## NASTAVENÍ DOSAHU INFRAČERVENÉ PŘIBLIŽOVACÍ ELEKTRONIKY

Je-li armatura instalována na příliš malých nebo silně reflektujících umývadlech, bude asi nutné ručním přepnutím způsobu provozu redukovat dosah infračervené přibližovací elektroniky. Při přepnutí jsou dány tyto dvě možnosti:

- / „maximální dosah“ (nastavení ve výrobním závodě)
- / „redukováný dosah“ (maximální dosah reduovaný o cca 50 mm)
- / Aktuální druh provozu armatury je signalizován světelnou diodou za okýnkem senzoru:
- / krátké blikání při zavření armatury = „redukováný dosah“
- / bez blikání při zavření armatury = „maximální dosah“
- / Změna z "maximálního" na "redukováný" dosah resp. naopak se provede následujícím způsobem:
- / přerušit zásobení armatury napětím na cca 10 sek. (odpojit elektrické spojení mezi armaturou a pouzdrem baterie resp. síťovým zdrojem a po 10 sek. opět zapojit)
- / blikáním světelné diody je indikována verze softwaru (např. zabliká 1 x = verze 1)
- / jestliže světelná dioda svítí nepřetržitě (-> Kalibrace infračervené přibližovací elektroniky), okénko senzoru kompletně zakrýt rukou nebo bílým papírem
- / po 20 až 40 sek. opět ruku odsunout nebo odstranit papír
- / blikáním indikuje světelná dioda aktivovaný druh provozu: 1 x = „maximální dosah“, 2 x = „redukováný dosah“
- / poté světelná dioda svítí opět nepřetržitě až do je kalibrace právě nově nastaveného dosahu infračervené přibližovací elektroniky ukončena
- / jakmile světelná dioda zhasne, je baterie připravena k použití

## TECHNICKÉ ÚDAJE

Provozní tlak:	max. 0,8 MPa
Doporučený provozní tlak:	0,1 - 0,5 MPa
Zkušební tlak:	1,6 MPa (1 MPa = 10 bar = 147 PSI)
Teplota horké vody:	max. 60°C
Maximální teplota vytékající vody při teplotním rozdílu 50 K a tlaku 0,3 MPa:	cca 42°C
Doba doběhůvek.:	1 - 2 sek.
Automatické vypnutí:	po 10 s
baterie:	CR-P2/6 V Lithium
Transformátor:	230 V AC $\pm$ 10 % / 50 - 60 Hz / 20 mA
Třída krytí:	IPX5

Výrobky Hansgrohe jsou vhodné pro přímý kontakt s pitnou vodou.

## POPIS SYMBOLŮ



Nepoužívat silikon s obsahem kyseliny octové!



**max.  $\approx$  38°C** SAFETY FUNCTION (viz strana 63)

Díky Safety Function je možné předem nastavit nejvyšší požadovanou teplotu, např. max. 38°C.



ÚDRŽBA (viz strana 66)

- / U zpětných ventilů se musí podle EN 806-5 v souladu s národními nebo regionálními předpisy testovat jejich funkčnost (alespoň jednou ročně).



ROZMĚRY (viz strana 64)



DIAGRAM PRŮTOKU (viz strana 64)

volný průtok

① se zařízením EcoSmart® 3,8 l/min

② se zařízením EcoSmart® 5,0 l/min



SERVISNÍ DÍLY (viz strana 69)



VÝMĚNA BATERIE (viz strana 66)



CHRÁNĚNÁ OBLAST (viz strana 62)



ČIŠTĚNÍ (viz strana 68)



ČIŠTĚNÍ UMÝVADLA (viz strana 66)

/ Pokud bylo před krátkou dobou provedeno nastavení hygienického vyplachování nebo reset sítě, je nezbytné počkat cca 90 sec, než bude možné aktivovat trvalé vyplachování.



ZKUŠEBNÍ ZNAČKA (viz strana 64)



OVLÁDÁNÍ (viz strana 65)

Hansgrohe doporučuje aktivovat hygienické vyplachování nebo ráno resp. při déle trvající stagnaci vody nepoužívat prvního půl litru vody jako pitnou vodu. Hygienické vyplachování armatury otevře na 10 vteřin vždy po 24 hodinách po posledním stisknutí.

## HYGIENICKÉ VYPLACHOVÁNÍ

Pro aktivaci nebo deaktivaci hygienického vyplachování jsou nezbytné následující kroky::

- / přerušit zásobení armatury napětím na cca 10 sek. (odpojit elektrické spojení mezi armaturou a pouzdem baterie resp. síťovým zdrojem a po 10 sek. opět zapojit)
- / blikáním světelné diody je indikována verze softwaru (např. zablíká 1 x = verze 1)
- / pokud je dioda trvale rozsvícena, dochází ke kalibraci infračervené přibližovací elektroniky
- / vyčkejte zhasnutí diody
- / okénko sezoru kompletně zakrýt rukou nebo bílým papírem
- / po 10 sek. opět ruku odsunout nebo odstranit papír
- / blikáním indikuje světelná dioda aktivovaný druh provozu: 1 x = „maximální dosah“, 2 x = „reduovaný dosah“

## TRVALÉ VYPLACHOVÁNÍ

Pokud bylo před krátkou dobou provedeno nastavení hygienického vyplachování nebo reset sítě, je nezbytné počkat cca 90 sec, než bude možné aktivovat trvalé vyplachování.

- / okénko sezoru kompletně zakrýt rukou nebo bílým papírem
- / Armatura se na chvíli otevře a opět zase zavře, pokud se armatura po přibližně 5 s opět otevře, je nezbytné ze snímaného prostoru odstranit ruku resp. Papír
- / Trvalé vyplachování je aktivováno na cca 180 vteřin. Vyplachování je kdykoliv možné přerušit jedním pohybem ve snímacím prostoru.

## TEPELNÁ DESINFEKCE

- / Tepelnou desinfekci podle pracovního listu DVGW W 551 ( $\geq 70^\circ\text{C} / > 3 \text{ min}$ ) smí provádět pouze vyškolený personál.
- / Při tepelné desinfekci hrozí riziko opaření.
- / Při tepelné desinfekci musí být uzavřen přívod studené vody. Pak lze opět aktivovat "trvalé vyplachování".

## RESET SÍTĚ

Při resetu sítě se armatura znovu vyladí

- / Přerušit přívod proudu do armatury
- / Krátce pohybujte rukou v zorném prostoru armatury, aby došlo k vybití kondenzátoru
- / Zástrčkový spoj po cca 10 sec opět spojte
- / Během dalších 30 sec se armatura znovu ladí, během této doby nesmí nic zasáhnout do záznamového prostoru



LIKVIDACE ODPADNÍCH BATERIÍ A STARÝCH ELEKTRICKÝCH A ELEKTRONICKÝCH ZAŘÍZENÍ (platné v Evropské unii a v dalších evropských zemích se systémy odděleného sběru odpadu).

Toto znamení na baterii, výrobku nebo obalu znamená, že baterie nebo výrobek nesmí být považován za domácí odpad. Zajištěním správné likvidace baterie nebo výrobku pomůžete předcházet možným negativním dopadům na životní prostředí a lidské zdraví. Recyklace materiálů pomáhá zachovat přírodní zdroje. Aby bylo zajištěno správné zacházení s baterií nebo výrobkem, odevzdejte produkt po konci životnosti na příslušném sběrném místě určeném pro recyklaci baterií, elektrických a elektronických zařízení. Podrobnější informace o recyklaci tohoto výrobku nebo baterie získáte na místním úřadě, u společnosti pro likvidaci domácího odpadu nebo v prodejně, kde jste výrobek zakoupili.



## BEZPEČNOSTNÉ POKYNY

- / Pri montáži musíte nosiť rukavice, aby ste predišli pomliaždeninám a rezným poraneniam.
- / Produkt sa smie používať len na kúpanie a telesnú hygienu.
- / Rameno držiaka hlavice sprchy je určené len na uchytenie hlavice sprchy a nesmie sa zafažovať inými predmetmi!
- / Produkt nesmú bez dozoru používať deti, ako aj dospelé osoby s telesným, duševným a/alebo zmyslovým postihnutím. Produkt nesmú používať ani osoby, ktoré sú pod vplyvom alkoholu alebo drog.
- / K elektrickému pripojovaciemu vedeniu armatúry sa smie pripojiť len teleso vodovodnej batérie s batériou CR-P2 resp. sieťovou časťou HG č. 30589310 ponúkané firmou Hansgrohe
- / Poškodené pripojovacie vedenie nesmiete vymieňať.
- / Transformátor vrátane sieťovej zástrčky môže byť namontovaný resp. zapojený len v suchých vnútorných priestoroch.
- / Transformátor nesmie byť montovaný v ochrannej zóne 0 alebo 1.
- / Zásuvka musí byť mimo ochranných oblastí. (viď strana 62)
- / Armatúra sa smie montovať v ochrannej oblasti 2.
- / Veľké rozdiely v tlaku medzi prípojkami studenej a teplej vody musia byť vyrovnané.

## POKYNY PRE MONTÁŽ

- / Pred montážou musíte produkt skontrolovať, či nebol počas transportu poškodený. Po zabudovaní nebudú uznané žiadne škody spôsobené transportom alebo poškodenia povrchu.
- / Potrubia a vybavenie musia byť namontované, prepláchnuté a vybavené v platnom normami.
- / Je potrebné dodržiavať smernice o inštalácii, ktoré sú práve teraz platné v krajinách.
- / Na servisné účely musí byť nad armatúrou k dispozícii dostatok miesta.
- / Armatúra sa nesmie používať v kombinácii s prietokovým ohrievačom.
- / Do prívodu musí byť zabudované so sprchou dodávané sítko, aby zachytilo nečistoty vyplavené z vodovodnej siete. Vyplavené nečistoty môžu ovlivniť funkciu sprchy, alebo spôsobiť jej poškodenie. Na takto vzniknuté škody sa nevzťahuje záruka firmy Hansgrohe.
- / Batéria sa nesmie namontovať na umývadlá so zvýšeným okrajom. (viď strana 62)
- / Pri prvom uvedení do prevádzky alebo po údržbárskych prácach môže dôjsť k zrkadleniu svetla alebo odrazom pri nastavovaní dosahu elektroniky k časovému posunu funkcie armatúry. Tu je nutné opätovné nastavenie elektroniky, ktoré sa vykoná pomocou samočinnnej kalibrácie po asi 10 - 15 minútach.
- / Pri prvom uvedení do prevádzky a po ukončení údržbárskych prác môže vzduch v batérii vytvoriť nepekčný tvar prúdu vody. Po asi 15 aktiváciách batérie je tvar prúdu vody v poriadku.

## ELEKTROINŠTALATÉR

- / Inštalačné a skúšobné práce môže vykonávať len certifikovaný elektroinštalatér, pričom zohľadní DIN VDE 0100 časť 701 / IEC 60364-7-701.

## ELEKTRICKÉ PRIPOJENIE

- / Napájanie: 230 V AC  $\pm$  10 % / 50 - 60 Hz
- / Istenie musí byť vykonané cez prepäťovú ochranu (RCD/FI) s menovitým rozdielovým prúdom  $\leq$  30 mA.
- / Funkčnosť ochranného zariadenia sa musí kontrolovať v pravidelných časových intervaloch.
- / Všetky práce sa smú vykonávať len vtedy, keď je prístroj odpojený od elektrického napätia. Napájanie musí byť pritom bezpečne odpojené cez hlavný spínač alebo sieťovú zástrčku.
- / Zásuvka musí byť mimo ochranných oblastí. (viď strana 62)

## NASTAVENIE

Táto elektronická batéria má nasledovnú funkciu: zadná clona s integrovaným nastavením rozsahu, čo znamená, že sa batéria automaticky nastavuje na miestne podmienky (veľkosť umývadla, viditeľnosť, odraz) pomocou mechanizmu snímača.

## PREVÁDZKA BATÉRIE

Ak je nutná výmena batérie, signalizuje to svetelná dióda.

Napätie batérie  $\leq$  ca. 5,5 V: svetelná dióda v okne snímača bliká, ak sa batéria ovláda, odber vody je aj naďalej možný

Napätie batérie  $\leq$  ca. 5,3 V: svetelná dióda v okne snímača stále svieti, odber vody už nie je možný, elektrická batéria sa musí vymeniť.

Pozor! Po nasadení elektrickej batérie sa nesmie vodovodná batéria asi 30 s aktivovať. Tento čas je potrebný na automatické nastavenie.

Pri výmene batérií, montáži a likvidácii sa musia dodržiavať upozornenia podľa normy EN 60335-1 príloha 3 odsek 7.12.

## PREVÁDZKA SIEŤOVEJ ČASTI

Postup pri výmene sieťovej časti je rovnaký ako postup pri výmene elektrickej batérie.

## NORMÁLNA PREVÁDZKA

Rozsah oblastí snímania alebo odstránenie bodu zapínania alebo vypínania z batérie závisí od optických podmienok okolia (napríklad od tvaru a odrazu umývadla a osvetlenia okolia), ako aj od tvaru, veľkosti, rýchlosti a odrazu predmetu umiestneného v oblasti snímania.

Oblasť snímania batérie resp. vzdialenosť bodu zapínania alebo vypínania leží pri normálnom ovládaní približne v rozsahu od asi 160 do 200 mm.

Tmavé (napríklad sivo-čierne) predmety sú zle rozpoznávané na základe ich vlastného malého odrazu od armatúry. Šírka rozsahu snímania resp. vzdialenosť bodu zapínania a vypínania môže byť menšia ako 160 mm.

Svetlé alebo zrkadliace sa predmety sú rozpoznávané na základe ich vysokého odrazu od batérie. Šírka rozsahu snímania resp. vzdialenosť bodu zapínania alebo vypínania môže byť väčšia ako 200 mm. Výkonné zdroje svetla sa nesmú priamo nasmerovať na okno snímača batérie. Kvapky vody alebo kondenzátu na okne snímača batérie môžu vyvolať neúmyselné uvoľnenie vody.

## NASTAVENIE ROZSAHU PRE INFRAČERVENÚ ELEKTRONIKU

Ak je batéria pripojená k veľmi malým umývadlám alebo umývadlám so silným odrazom, môže byť potrebné ručným prepnutím režimu prevádzky zmenšiť šírku dosahu infračervenej elektroniky. Je možné prepínať medzi oboma nasledovnými stavmi:

- / „maximálna šírka rozsahu“ (nastavenie z výroby)
- / „zmenšená šírka rozsahu“ (maximálna šírka rozsahu zmenšená o asi 50 mm)
- / V akom režime prevádzky sa batéria aktuálne nachádza je signalizované svetelnou diódou za oknom snímača:
- / krátke blikanie pri uzavretí batérie = „zmenšená šírka dosahu“
- / žiadne blikanie pri uzavretí batérie = „maximálna šírka dosahu“
- / Pri výmene „maximálnej“ na „zmenšenú šírku dosahu“, resp. naopak, je nutné vykonať nasledovné kroky:
- / Prerušíť elektrické napájanie batérie na asi 10 s (odpojiť elektrické zásuvné spojenie medzi batériou a telesom elektrickej batérie resp. sieťovou časťou a po 10 s opäť spojiť)
- / blikaním svetelnej diódy sa zobrazuje verzia softvéru (napr. 1 x blikne = verzia softvéru 1)
- / ak svetelná dióda svieti stále (-> kalibrácia infračervenej elektroniky), okno snímača úplne zakryť rukou alebo kusom bieleho papiera
- / po 20 s až 40 s ruku resp. papier opäť odobrať
- / svetelná dióda bliká a tým zobrazuje aktuálne aktivovaný režim prevádzky: 1 x = „maximálna šírka dosahu“, 2 x = „zmenšená šírka dosahu“
- / potom svetelná dióda opäť svieti stále až, kým sa neukončí kalibrácia novej nastavenej šírky dosahu infračervenej elektroniky
- / ak svetelná dióda opäť zhasne, batéria je pripravená na použitie

## TECHNICKÉ ÚDAJE

Prevádzkový tlak:	max. 0,8 MPa
Doporučený prevádzkový tlak:	0,1 - 0,5 MPa
Skúšobný tlak:	1,6 MPa
	(1 MPa = 10 bar = 147 PSI)
Teplota teplej vody:	max. 60°C
Maximálna teplota výstupu pri rozdielnej teplote 50 K a tlaku 0,3 MPa:	asi 42°C
Doba dobehu:	1 - 2 sek.
Automatické vypínanie:	po 10 s
batéria:	CR-P2/6 V Lithium
Transformátor:	230 V AC $\pm$ 10 % / 50 - 60 Hz / 20 mA
Trieda ochrany:	IPX5
Výrobok je koncipovaný výhradne pre pitnú vodu!	

## POPIS SYMBOLOV



Nepoužívať silikón s obsahom kyseliny octovej!

**max. SAFETY FUNCTION** (viď strana 63)

≈ 38 °C

Vďaka Safety Function je možné vopred nastaviť najvyššiu požadovanú teplotu, napr. max. 38°C.

**ÚDRŽBA** (viď strana 66)

/ Pri spätných ventiloch sa musí podľa EN 806-5 v súlade s národnými alebo regionálnymi predpismi testovať ich funkčnosť (aspoň raz ročne).

**ROZMERY** (viď strana 64)**DIAGRAM PRIETOKU** (viď strana 64)

volný prietok

① so zariadením EcoSmart® 3,8 l/min

② so zariadením EcoSmart® 5,0 l/min

**SERVISNÉ DIELY** (viď strana 69)**VÝMENA BATÉRIE** (viď strana 66)**OCHRANNÁ OBLASŤ** (viď strana 62)**ČISTENIE** (viď strana 68)**UMYŤ UMÝVADLO** (viď strana 66)

/ Ak sa krátko predtým vykonalo nastavenie na hygienickom vyplachovaní alebo reset siete, musí sa počkať ešte cca 90 sekúnd, kým je možné aktivovať funkciu trvalé vyplachovanie.

**OSVEDČENIE O SKÚŠKE** (viď strana 64)**OBSLUHA** (viď strana 65)

Hansgrohe odporúča aktiváciu hygienického vyplachovania alebo ráno, resp. po dlhších dobách státia nepoužívať prvého pol litra ako pitnú vodu. Hygienické vyplachovanie otvorí armatúru na 10 sekúnd každých 24 hodín po poslednom ovládaní.

/ Konektorové spoje odpojte po cca 10 sekundách.

/ Počas nasledujúcich 30 sekúnd sa armatúra nanovo nastaví, v tejto dobe sa nesmie dostať nič do oblasti zaznamenávania.

**LIKVIDÁCIA ODPADOVÝCH BATÉRIÍ A STARÝCH ELEKTRICKÝCH A ELEKTRONICKÝCH ZARIADENÍ** (platné v Európskej únii a v ďalších európskych krajinách so systémom oddeleného zberu odpadu).

Tento symbol na batérii, výrobku alebo na obale znamená, že batéria alebo výrobok nesmie byť považovaný za domáci odpad. Zaistením správnej likvidácie batérie alebo výrobku pomôžete predchádzať možným negatívnym dopadom na životné prostredie a ľudské zdravie. Recyklácia materiálov pomáha k zachovaniu prírodných zdrojov. Aby bolo zaistené správne zachádzanie s batériou alebo výrobkom, odovzdajte produkt na konci životnosti na príslušné zberné miesto určené k recyklácii batérií, elektrických a elektronických zariadení. Podrobnejšie informácie o recyklácii tohto výrobku alebo batérie získate na miestnom úrade, v spoločnosti pre likvidáciu domáceho odpadu alebo v predajni, kde ste výrobok zakúpili.

**HYGIENICKÉ VYPLACHOVANIE**

Na aktiváciu, resp. deaktiváciu hygienického vyplachovania sú potrebné nasledujúce kroky:

- / Prerušíť elektrické napájanie batérie na asi 10 s (odpojiť elektrické zásuvné spojenie medzi batériou a telesom elektrickej batérie resp. sieťovou časťou a po 10 s opäť spojiť)
- / blikaním svetelnej diódy sa zobrazuje verzia softvéru (napr. 1 x blikne = verzia softvéru 1)
- / keď svetelná dióda svieti permanentne, realizuje sa kalibrácia infračervenej približovacej elektroniky
- / počkajte kým svetelná dióda nezhasne
- / okno snímača úplne zakryť rukou alebo kusom bieleho papiera
- / po 10 s ruku resp. papier opäť odobrať
- / svetelná dióda bliká a tým zobrazuje aktuálne aktivovaný režim prevádzky: 1 x = „maximálna šírka dosahu“, 2 x = „zmenšená šírka dosahu“

**TRVALÉ VYPLACHOVANIE**

Ak sa krátko predtým vykonalo nastavenie na hygienickom vyplachovaní alebo reset siete, musí sa počkať ešte cca 90 sekúnd, kým je možné aktivovať funkciu trvalé vyplachovanie.

- / okno snímača úplne zakryť rukou alebo kusom bieleho papiera
- / Armatúra sa na krátku dobu otvorí a hneď zatvorí, keď sa armatúra po cca 5 s opäť otvorí, musí sa z otvoru priezoru odstrániť ruka, resp. Papier
- / Trvalé vyplachovanie je aktivované na dobu cca 180 s. Toto je možné kedykoľvek zrušiť pohybom v zornom poli.

**TERMICKÁ DEZINFEKCIA**

- / Termickú dezinfekciu podľa pracovného listu nemeckého zväzu DVGW W 551 (≥ 70°C / > 3 min.) smie vykonávať iba vyškolený personál.
- / Pri termickej dezinfekcii hrozí nebezpečenstvo obarenia.
- / Počas termickej dezinfekcie sa musí uzatvoriť prítok studenej vody. Potom je možné aktivovať „trvalé vyplachovanie“.

**RESET SIETE**

Pri resete siete sa armatúra nastaví nanovo.

- / Prerušte napájanie armatúry napätím.
- / Na krátku dobu siahnite do oblasti zaznamenávania armatúry, aby sa vybil kondenzátor.





## 安全技巧

- / 装配时为避免挤压和切割受伤，必须戴上手套。
- / 本产品只允许作为洗浴、卫生和洁身之用。
- / 头顶花洒夹持杆只为夹持头顶花洒而设计，不得让其承载其它物品！
- / 不得让儿童和肢体、精神和或意识有障碍的成人在不受监管的情况下使用淋浴系统。受酒精或毒品影响的人员不得使用淋浴系统。
- / 只有汉斯格雅供应的电池盒及电池 CR-P2 或电源组 HG-Nr. 30589310 可以与管接头的电缆相连。
- / 受损的电线不允许被替换。
- / 变压器包括电源插头都只允许安装在干燥的室内。
- / 变压器不得安装在0或1类保护区域内。
- / 插座应处于保护区外。（参见第页 62）
- / 该管接头能够在 2 类保护区域下安装。
- / 冷热水管间过大的压力差必须予以平衡。

## 安装提示

- / 安装前必须检查产品是否受到运输损害。安装后将不认可运输损害或表面损伤。
- / 管道和阀门必须根据通用标准进行安装、冲洗和检查。
- / 请遵守当地国家现行的安装规定。
- / 必须为阀门留出足够的维护空间。
- / 阀门不可与即热式热水器连接使用。
- / 必须装上花洒所附带的滤柱式过滤网，以过滤管道里的杂质污物。杂质污物会影响花洒的功能和或损坏花洒的功能部件，由此而产生的产品损坏不属于汉斯格雅的保修范围。
- / 管接头切不可安装在边缘升高的盥洗槽上。（参见第页 62）
- / 第一次使用时或者维护工作之后，在调节电子设备相对于装置的延时功能性的射程范围时，可以通过光线反射进行。为此，需要重新调整电子设备，该调整是通过电子设备10-15分钟后的自动校准实现的。
- / 在初始启动和维修后，管接头中的空气可能导致喷口图案不雅。打开和关闭喷口大约15次后，喷口图案再次复原。

## 电气安装人员

- / 由获得许可的电气专业人员按照 DIN VDE 0100 第701 部分 / IEC 60364-7:701 规定，实施安装和检查工作。

## 电气连接

- / 供电: 230 V AC  $\pm$  10 % / 50 - 60 Hz
- / 必须通过一个故障电流保护装置 (RCD / FI) 进行保险，设计电流差 $\leq$ 30 mA。
- / 必须定期检查保护装置的功能。
- / 所有的工作只能在没有电压的状况下进行。其中通过总开关或电源插头可靠断开供电。
- / 插座应处于保护区外。（参见第页 62）

## 调节

龙头具有如下功能：背景减弱和整体式范围调整，这意味着，龙头通过传感机构，自动调整到当地条件（水盆、亮度、反光）。

## 电池操作

LED指示灯发出必须更换电池的信号。

电池电压  $\leq$  大约5.5 V: 管接头操作时，传感器窗口中的LED指示灯闪烁，水可以继续流出

电池电压  $\leq$  大约5.3 V: 传感器窗口中的LED指示灯连续闪烁，水无法再流出，必须更换电池。

注意！插入电池后，管接头在大约30秒里不可启动。需要这个时间用于自我调整。

在更换、安装、拆除电池时，请注意附录 3 第 7.12 章节的 EN 60335-1 的提示。

## 电源组操作

对于更换电源组，步骤对应于更换电池。

## 正常操作

检测区域的范围或者从管接头拆卸开关点去居于环境光学条件（例如，盥洗槽的形状和发光情况和环境照明）以及带入检测区域的物体的形状、大小、速度和反光情况。

在正常条件下，管接头的检测区域或者来自管接头之开关点的距离大约160至200。

灰暗（例如灰黑色）物体由于反光能力低，管接头对它们的检测不足。检测区域的范围或者开关点的距离可能小于160 mm。

明亮或反光物体由于具有高反光性，故管接头对它们的检测效果很好。检测区域的范围或者开关点的距离可能大于200 mm。强光源不得直接照射到管接头的传感器窗口。管接头反射器窗口的水滴或冷凝水可能触发意外的水流流动。

## 红外近接电子装置的范围设置


管接头连接到非常小或高度反光的盥洗槽时，可能需要使用手动模式开关，减少红外近接电子装置的范围。可以选择如下两个模式：

- / “最大范围”（出厂设置）
- / “范围减少”（最大范围减少大约50 mm）
- / 传感器窗口后面的LED发出信号表示，管接头目前处于哪个模式：
- / 管接头闭合时，快速闪烁 = “范围减小”
- / 管接头闭合时，不闪烁 = “最大范围”
- / 从“最大”变更为“减少”（或反之亦然），的步骤如下：
- / 中断管接头的电压供应大约10秒（断开管接头和电池盒或电源组之间的电接头连接，然后在10秒后重新连接）
- / LED闪烁表示软件版本（即，闪烁一次 = 软件版本 1）
- / LED永久闪烁时（-> 红外近接电子校准），用手或者一张白纸，完全覆盖住传感器窗口
- / 20 秒至40秒后，取下您的手或者白纸
- / LED通过闪烁表示当前激活的模式：一次 = “最大范围”，两次 = “范围减小”
- / 然后，LED永久闪烁，直到刚刚设置的红外近接开关的校准已经完成
- / LED再次熄灭时，管接头准备操作

## 技术参数

工作压力:	最大 0,8 MPa
推荐工作压力:	0,1 - 0,5 MPa
测试压力:	1,6 MPa
	(1 MPa = 10 bar = 147 PSI)
热水温度:	最大 60°C
50 K温差和0,3 MPa流水压力下的最大流出量:	大约 42°C
继续时间:	1 - 2 秒
自动关闭:	10秒后
电池:	CR-P2 / 6 V Lithium
变压器:	230 V AC $\pm$ 10 % / 50 - 60 Hz / 20 mA
保护等级:	IPX5
该产品专为饮用水设计！	

## 符号说明


 请勿使用含有乙酸的硅胶！

 **max.  $\approx$  38°C** 安全功能（参见第页 63）

恒温阀芯的安全功能可以预先设定所希望的最高出水温度，例如最高温度为38°C

 保养（参见第页 66）

/ 单向阀必须在符合国家或当地的法律的情况下按照EN 806-5定期检查 [至少一年一次]。

 大小（参见第页 64）

 流量示意图（参见第页 64）

时的流速


① 带有 EcoSmart® 3,8 l / min

② 带有 EcoSmart® 5,0 l / min

 备用零件（参见第页 69）

 更换电池（参见第页 66）

 保护区域（参见第页 62）

 清洗（参见第页 68）

 清洗水盆（参见第页 66）

/ 如要短时间事先设置卫生冲洗或网络重置，仍必须等待约 90 s，直到能够激活持续冲洗。



检验标记 (参见第页 64)



操作 (参见第页 65)

Hansgrohe 建议进行卫生冲喷，早晨或长期停用后不要将头半升水作为饮用水。自上一次卫生冲喷后 (每隔24小时)，阀门会在卫生冲喷时打开10秒。

### 卫生冲喷

执行下列步骤，激活或禁用卫生冲洗：

- / 中断管接头的电压供应大约10秒 (断开管接头和电池盒或电源组之间的电接头连接，然后在10秒后重新连接)
- / LED闪烁表示软件版本 (即，闪烁一次 = 软件版本 1)
- / 如果指示灯长亮，则红外感应器校准成功。
- / 等待指示灯熄灭
- / 用手或者一张白纸，完全覆盖住传感器窗口
- / 10 秒后，取下您的手或者白纸
- / LED通过闪烁表示当前激活的模式：一次 = “最大范围”，两次 = “范围减小”

### 持续冲喷

如要短时间事先设置卫生冲洗或网络重置，仍必须等待约 90 s，直到能够激活持续冲洗。

- / 用手或者一张白纸，完全覆盖住传感器窗口
- / 阀门先打开，然后迅速关闭，当阀门5秒钟后再次打开时，必须将手或纸巾移开感应区。
- / 冲喷持续约180秒。可以随时通过接触感应区取消持续冲喷。

### 热力消毒

- / 只允许受过培训的人员按照工作表 DVGW W 551 ( $\geq 70^{\circ}\text{C} / > 3 \text{ min}$ ) 进行热力消毒。
- / 进行热力消毒时存在烫伤危险。
- / 在高温杀菌期间，冷水管必须处于关闭状态。然后才能启动“持续冲喷”。

### 网络重置

网络重置时，水龙头重新校准

- / 中断水龙头电源
- / 短时间进入水龙头视线范围，便于电容器放电
- / 约 10 s 之后重新连接插塞连接
- / 后 30 s 期间，水龙头重新校准，在此期间，任何物体不得进入检测范围



处理废旧电池和旧电气和电子设备 (适用于欧盟和其他欧洲国家，具有单独的收集系统)。

电池上的此符号表示电池或产品未被视为生活垃圾。通过确保电池或产品被正确回收处理，您的行为有助于防止对环境和人类健康造成潜在的负面影响。材料的回收需要帮助保护自然资源。为确保正确处理电池或产品，请在收集点末端移交产品，以便回收电池、电气和电子设备。请联系您当地的Civic办公室，您的家庭垃圾处理服务或您购买产品的商店获得关于回收此产品的详细信息。



## УКАЗАНИЯ ПО ТЕХНИКЕ БЕЗОПАСНОСТИ

- / Во время монтажа следует надеть перчатки во избежание прищемления и порезов.
- / Изделие разрешается использовать только в гигиенических целях: для принятия ванны и личной гигиены.
- / Кронштейн верхнего душа предназначен только для подсоединения верхнего душа. Запрещается подвешивать на него другие предметы!
- / Дети, а также взрослые с физическими, умственными и/или сенсорными недостатками должны пользоваться изделием только под присмотром. Запрещается пользоваться изделием в состоянии алкогольного или наркотического опьянения.
- / К проводу для подключения электрооборудования арматуры разрешается подключать только корпус батареи с батареей CR-P2 или блок питания № 30589310, предлагаемый Hansgrohe.
- / Поврежденная соединительная линия заменяться не может.
- / Трансформатор и штекер подключения к сети питания разрешается устанавливать и включать только в сухих помещениях.
- / Запрещается устанавливать трансформатор в защитной области 0 или 1.
- / Розетка должна находиться за пределами зон защиты. ( см. стр. 62)
- / Арматуру можно устанавливать в зоне защиты 2.
- / донного клапа. Перед установкой смесителя необходимо регулировочными кранами выровнять давление холодной и горячей воды при помощи вентилей регулирующих подачу воды в квартиру.

## УКАЗАНИЯ ПО МОНТАЖУ

- / Перед монтажом следует проверить изделие на предмет повреждений при перевозке. После монтажа претензии о возмещении ущерба за повреждения при перевозке или повреждения поверхностей не принимаются.
- / Трубы и арматура должны быть установлены, промыты и проверены в соответствии с действующими нормами.
- / Необходимо соблюдать требования по монтажу, действующие в соответствующих странах.
- / Над арматурой должно быть достаточно место для сервисных работ.
- / Применение арматуры при наличии проточного нагревателя не допускается.
- / Для предотвращения попадания частиц грязи из водопроводной сети необходимо установить фильтр, прилагаемый к ручному душу. Частицы грязи могут нарушить отдельные функции и/или привести к повреждению функциональных деталей ручного душа, Hansgrohe не несет ответственность за повреждения вследствие отсутствия фильтра.
- / Эту арматуру не разрешается устанавливать на раковины с возвышающейся кромкой. (см. стр. 62)
- / При первом вводе в эксплуатацию или после техобслуживания это может привести к запаздыванию срабатывания арматуры вследствие отражения света или отражения при настройке дальности действия электроники. Кроме того, потребуются повторная регулировка электроники, выполняемая прилб. через 10-15 минут после автоматической калибровки электроники.
- / При первом вводе в эксплуатацию и после работ по техническому обслуживанию из-за воздуха в арматуре возможно искажение струи. Через ок. 15 активаций арматуры нормальное состояние струи восстановится.

## ЭЛЕКТРОМОНТЕР

- / Устройство и проверка электроустановки должны осуществляться квалифицированным электриком с соблюдением DIN VDE 0100, часть 701/IEC 60364-7-701.

## ЭЛЕКТРОПОДКЛЮЧЕНИЕ

- / Электропитание: 230 V AC  $\pm$  10 % / 50 - 60 Hz
- / Электроустановка должна предусматривать устройство защитного отключения (выключатель дифференциального тока) с измеряемым дифференциальным током  $\leq$  30 мА.
- / Защитное устройство подвергают регулярной проверке на предмет функционирования.
- / Все работы разрешается выполнять только в обесточенном состоянии. При этом должна быть предусмотрена возможность обесточивания через главный выключатель или сетевую розетку.
- / Розетка должна находиться за пределами зон защиты. (см. стр. 62)

## ПОДГОНКА

Температура устанавливается с помощью правой рукоятки. Эта электронная арматура оснащена фоновым выключением с адаптацией радиуса действия, т.е.

сенсорика арматуры автоматически юстируется в зависимости от местных условий (величина раковины, освещенность помещения, отражение и т.д.), юстировка инфракрасного датчика не требуется.

## РЕЖИМ РАБОТЫ ОТ БАТАРЕИ

Если требуется замена батареи, на это указывает светодиод.

Напряжение батареи  $\leq$  ок. 5,5 В: светодиод в окне датчиков мигает при включении арматуры, забор воды по-прежнему возможен

Напряжение батареи  $\leq$  ок. 5,3 В: светодиод в окне датчиков светится постоянно, забор воды невозможен, батарею необходимо заменить.

Внимание! После установки батареи арматуру не разрешается активировать в течение ок. 30 с. Это время требуется для самосовмещения.

При замене батареи, монтаже и утилизации соблюдайте требования EN 60335-1 Приложение 3 раздел 7.12.

## РЕЖИМ РАБОТЫ ОТ БЛОКА ПИТАНИЯ

Порядок замены блока питания аналогичен порядку замены батареи.

## ОБЫЧНЫЙ РЕЖИМ

Радиус действия диапазона учета или удаления точки включения и выключения арматуры зависит оптических свойств окружения (например, от формы и отражения раковины и освещения окружающего пространства), а также от формы, скорости и отражения предмета, находящегося в диапазоне учета.

Диапазон учета арматуры или удаление момента включения или выключения от арматуры при обычном включении приблизительно находится в диапазоне от ок. 160 до 200 мм.

Темные (например, серо-черные) предметы ввиду их слабого отражения плохо распознаются арматурой. Радиус действия диапазона учета или удаления точки включения и выключения может быть меньше 160 мм.

Светлые или отражающие предметы ввиду их высокого отражения очень хорошо распознаются арматурой. Радиус действия диапазона учета или удаления точки включения и выключения может быть более 200 мм. Мощные источники света не разрешается направлять прямо на окно датчика арматуры. Капли воды или конденсирующаяся вода на окне датчика арматуры может вызвать самопроизвольную утечку воды.

## НАСТРОЙКА ДИАПАЗОНА ДАЛЬНОСТИ ИНФРАКРАСНОЙ ЭЛЕКТРОНИКИ ПРИБЛИЖЕНИЯ

Если арматура подключается к очень малым или сильно отражающим раковинам, может потребоваться уменьшение диапазона действия инфракрасной электроники приближения путем ручного переключения режима эксплуатации. Возможно только переключение между двумя следующими режимами:

- / „максимальная дальность действия“ (заводская настройка)
- / „сокращенная дальность действия“ (максимальная дальность действия, сокращенная прилб. на 50 мм)
- / Режим, в котором в данный момент находится арматура, указывает светодиод за окном датчика:
- / краткое мигание при закрывании арматуры = „сокращенная дальность действия“
- / отсутствие мигания при закрывании арматуры = „максимальная дальность действия“
- / Для переключения с „максимальной“ на „сокращенную дальность действия“ или наоборот необходимо выполнить следующие действия:
- / прекратить подачу питания на арматуру прилб. на 10 с (отсоединить штекерное соединение между арматурой и корпусом батареи или блоком питания и через 10 с подключить снова)
- / миганием светодиода отображается версия ПО (напр., 1 x мигание = версия ПО 1)
- / если светодиод светится постоянно (-> калибровка инфракрасной электроники приближения), полностью закройте окно датчика рукой или листом белой бумаги
- / через 20 - 40 с снимите руку или бумагу
- / светодиод миганием показывает режим, активированный в данный момент: 1 x = „максимальный диапазон действия“, 2 x = „сокращенный диапазон действия“
- / затем светодиод снова светится постоянно, пока не завершится калибровка нового диапазона действия инфракрасной электроники приближения
- / когда светодиод снова погаснет, арматура готова к использованию













## ТЕХНИЧЕСКИЕ ДАННЫЕ

Рабочее давление:	не более 0,8 МПа
Рекомендуемое рабочее давление:	0,1 - 0,5 МПа
Давления:	1,6 МПа (1 МПа = 10 bar = 147 PSI)
Температура горячей воды:	не более 60°C
Максимальная температура на выходе при перепаде температуры 50 К и давлении истечения 0,3 МПа:	ок. 42°C
Время выбега:	1 - 2 сек.
Автоматическое отключение:	через 10 с
Батарея:	CR-P2/6 V Lithium
трансформатор:	230 V AC ± 10 % / 50 - 60 Hz / 20 mA
Тип защиты:	IPX5

Изделие предназначено исключительно для питьевой воды!

- / полностью закройте окно датчика рукой или листом белой бумаги
- / Арматура ненадолго открывается и сразу закрывается, если арматура снова открывается через 5 секунд, со смотрового окошка нужно снять руку или бумагу
- / Длительная промывка активируется примерно на 180 секунд. Ее можно прервать в любой момент движением в зоне видимости.

## ОПИСАНИЕ СИМВОЛОВ

-  Не применяйте силикон, содержащий уксусную кислоту.
-  **max. ≈ 38°C** SAFETY FUNCTION (см. стр. 63)  
С помощью функции Safety Function может быть задана максимальная температура воды, например 38°C.
-  **ТЕХНИЧЕСКОЕ ОБСЛУЖИВАНИЕ** (см. стр. 66)  
/ Защита обратного тока должна регулярно проверяться (минимум один раз в год) по стандарту EN 806-5 или в соответствии с национальными или региональными нормативами
-  **РАЗМЕРЫ** (см. стр. 64)
-  **СХЕМА ПОТОКА** (см. стр. 64)  
свободное истечение  
① C EcoSmart® 3,8 l/min  
② C EcoSmart® 5,0 l/min
-  **КОМПЛЕКТ** (см. стр. 69)
-  **ЗАМЕНА БАТАРЕИ** (см. стр. 66)
-  **ЗАЩИТНАЯ ЗОНА** (см. стр. 62)  
0, 1, 2
-  **ОЧИСТКА** (см. стр. 68)
-  **ОЧИСТКА РАКОВИН** (см. стр. 66)  
/ Если незадолго до этого была выполнена настройка гигиеничной промывки или сброс сети, необходимо подождать примерно 90 с, прежде чем активировать продолжительную промывку.
-  **ЗНАК ТЕХНИЧЕСКОГО КОНТРОЛЯ** (см. стр. 64)
-  **ЭКСПЛУАТАЦИЯ** (см. стр. 65)  
Hansgrohe рекомендует активировать гигиеничную промывку либо по утрам или после длительных перерывов не использовать первые поллитра воды в качестве питьевой. Функция гигиеничной промывки каждые 24 часа после последнего использования открывает арматуру на 10 секунд.

## ГИГИЕНИЧНАЯ ПРОМЫВКА

Для активации либо деактивации гигиеничной промывки нужно выполнить следующие действия:

- / прекратить подачу питания на арматуру прибл. на 10 с (отсоединить штекерное соединение между арматурой и корпусом батареи или блоком питания и через 10 с подключить снова)
- / миганием светодиода отображается версия ПО (напр., 1 x мигание = версия ПО 1)
- / Если светодиод непрерывно горит, происходит калибровка инфракрасной бесконтактной электроники.
- / Подождите, пока погаснет светодиод.
- / полностью закройте окно датчика рукой или листом белой бумаги
- / через 10 с снимите руку или бумагу
- / светодиод миганием показывает режим, активированный в данный момент: 1 x = „максимальный диапазон действия“, 2 x = „сокращенный диапазон действия“

## ДЛИТЕЛЬНАЯ ПРОМЫВКА

Если незадолго до этого была выполнена настройка гигиеничной промывки или сброс сети, необходимо подождать примерно 90 с, прежде чем активировать продолжительную промывку.

## ТЕРМИЧЕСКАЯ ДЕЗИНФЕКЦИЯ

- / Термическую дезинфекцию согласно рабочему стандарту DVGW W 551 ( $\geq 70^\circ\text{C}/> 3$  мин) разрешается проводить только обученному персоналу.
- / При проведении термической дезинфекции существует опасность обваривания.
- / В процессе термической дезинфекции приток холодной воды должен быть перекрыт. Затем можно активировать "длительную промывку".

## СБРОС СЕТИ

- При сбросе сети арматура регулируется заново
- / Отключите арматуру от источника питания
  - / Ненадолго вмешайтесь в зону видимости арматуры, чтобы разрядился конденсатор
  - / Примерно через 10 с снова подключите штекерные соединения
  - / В течение следующих 30 с арматура регулируется заново, в это время ничего не должно попадать в радиус действия



**УТИЛИЗАЦИЯ ОТРАБОТАННЫХ БАТАРЕЙ И СТАРОГО ЭЛЕКТРИЧЕСКОГО И ЭЛЕКТРОННОГО ОБОРУДОВАНИЯ** (применяется в странах Европейского союза и других европейских странах с отдельными системами сбора).

Этот символ на батарее, изделии или упаковке указывает на то, что батарея или изделие не должны обрабатываться как бытовые отходы. Обеспечивая надлежащую утилизацию батареи или продукта, вы помогаете предотвратить потенциально негативные последствия для окружающей среды и здоровья человека. Утилизация материалов поможет сохранить природные ресурсы. Для обеспечения правильной обработки батареи или продукта передайте изделие в конце его срока службы на соответствующий пункт сбора по утилизации батарей, электрического и электронного оборудования. Для получения более подробной информации об утилизации этого продукта или батареи обратитесь в местное представительство Civic Office, в службу по утилизации бытовых отходов или в магазин, в котором вы приобрели продукт.



## TURVALLISUUSOHJEET

- / Asennuksessa on käytettävä käsiineitä puristumien ja viiltojen aiheuttamien tapaturmien estämiseksi.
- / Tuotetta saa käyttää ainoastaan kylpy-, hygienia- ja puhdistustarkoituksiin.
- / Pääsuihkun varsi on tarkoitettu vain kannattamaan pääsuihkua. Sitä ei saa kuormittaa muilla esineillä!
- / Lapset ja ruumiillisesti, henkisesti ja/tai aistillisesti rajoittuneet aikuiset eivät saa käyttää suihkujärjestelmää ilman valvontaa. Alkoholin tai huumeiden vaikutuksessa olevat henkilöt eivät saa käyttää suihkujärjestelmää.
- / Hanan sähköliitäntäjohdon saa kytkeä vain Hansgrohelta lisävarusteena saatavaan paristolla CR-P2 varustettuun paristokoteloon tai verkkolaitteeseen HG nro 30589310.
- / Vahingoittunutta liitäntäjohtoa ei saa korvata toisella.
- / Muuntojan ja verkkopistokkeen saa asentaa tai laittaa pistorasian vain kuivissa sisätiloissa.
- / Muuntajaa ei saa asentaa suojaluokkaan 0 tai 1.
- / Pistorasian on oltava turva-alueen 1 ja 2 ulkopuolella. (katso sivu 62)
- / Hanan voi asentaa suojaluokalle 2.
- / Suuret paine-erot kylmä- ja kuumavesiliitäntöjen välillä on tasattava.

## ASENNUSOHJEET

- / Ennen asennusta on tarkastettava tuotteen mahdolliset kuljetusvahingot. Asennuksen jälkeen kuljetus- ja pintavaurioita ei hyväksytä.
- / Putket ja hana on asennettava, huuhdeltava ja tarkastettava voimassa olevien standardien mukaisesti.
- / Jokaisessa maassa on noudatettava siellä päteviä asennusohjeita.
- / Hanan yläpuolella täytyy olla tarpeeksi tilaa huoltotöitä varten.
- / Armaturia ei voi käyttää läpimenoventtiilin yhteydessä.
- / Käsisuihkun mukana toimitettu sihtiiviste on asennettava paikalleen, jotta lian huuhtoutuminen vesijohtoverkostosta käsisuihkuun estyy. Huuhtoutuvat likahiukkaset voivat häiritä suihkun toimintaa tai vahingoittaa toimintaosia, Hansgrohe ei vastaa tästä aiheutuneista vahingoista.
- / Kalustetta ei saa asentaa pesupöytiin, joissa on korotettu reuna. (katso sivu 62)
- / Ensimmäisen käyttöönoton yhteydessä tai huoltotöiden jälkeen voi, johtuen valon peilautumista ja heijastumista, elektroniikan suorittaman tunnistamisetäisyyden säädön yhteydessä ilmetä armatuuriin ajallisesti siirtyneitä toimintoja. Tällöin elektroniikan suorittama uusi säätö on tarpeen, itsestään tapahtuva elektroniikan kalibrointi kestää n. 10 - 15 minuuttia.
- / Ensimmäisen käyttöönoton ja huoltotöiden jälkeen voi, hanaan jääneestä ilmasta johtuen, suihkukuvio olla ruma. Noin 15 kertaa tapahtuneen hanan aktivoinnin jälkeen suihkukuvio on jälleen kunnossa.

## SÄHKÖASENTAJA

- / Asennus- ja tarkistustyöt tulee suorittaa pätevä sähköalan ammattilainen noudattaen standardin DIN VDE 0100 osan 701 / IEC 60364-7-701 määräyksiä.

## SÄHKÖLIITÄNTÄ

- / Jännitteen syöttö: 230 V AC  $\pm$  10 % / 50 - 60 Hz
- / Varmistus on tehtävä vikavirtasuojakytkimellä (RCD/FI), jonka laukaisuvirta on  $\leq$  30 mA.
- / Suojalaitteen toiminta on tarkistettava säännöllisesti.
- / Kaikki työt saa suorittaa vain jännitteettömässä tilassa. Tässä tapauksessa virransaanti on keskeytettävä varmasti pääkytkimestä tai verkkopistokkeesta.
- / Pistorasian on oltava turva-alueen 1 ja 2 ulkopuolella. (katso sivu 62)

## SÄÄTÖ

Elektronisessa kalusteessa on taustanhäivytyksen tunnistamisetäisyyden sovituksessa, se tarkoittaa, kalusteen anturitunnistin soviittautuu automaattisesti paikallisten olosuhteiden (pesualtaan koko, ympäristön valoisuus, heijastukset) mukaiseksi, infrapunatunnistimen säätö ei ole tarpeen.

## PATTERIKÄYTTÖ

Valodiodi ilmoittaa milloin patteri on vaihdettava.

Patterin jännite  $\leq$  n. 5,5 V: tunnistinikkunassa oleva valodiodi vilkkuu kalustetta käytettäessä, vedenotto on edelleen mahdollista.

Patterin jännite  $\leq$  n. 5,3 V: tunnistinikkunassa oleva valodiodi palaa jatkuvasti, vedenotto ei enää ole mahdollista, patteri on vaihdettava.

Huomio! Kun patteri on vaihdettu, kalustetta ei saa käyttää ennen kuin n. 30 sekuntia on kulunut. Aika tarvitaan itsesäädön tekemiseen.

Pariston vaihdossa, asennuksessa ja hävityksessä on otettava huomioon standardin EN 60335-1 liitteessä 3 kohdassa 7.12 mainitut ohjeet.

## VERKKOLAITEKÄYTTÖ

Verkkolaitetta vaihdettaessa menettelytapa on sama kuin patteria vaihdettaessa.

## NORMAALIKÄYTTÖ

Tunnistamisetäisyys tai vaihtoehtoisesti päälle- ja poiskytkentäpisteen etäisyys riippuu optisesta ympäristöstä (esimerkiksi pesupöydän muodosta ja heijastuksista ja ympäristön valaistuksesta) sekä tunnistusalueelle tuodun esineen muodosta, suuruudesta, nopeudesta ja heijastuksista.

Kalusteen tunnistusalue tai vaihtoehtoisesti päälle- ja poiskytkentäetäisyys on normaalikäytössä n. 160 - 200 mm.

Kaluste tunnistaa huonosti tummat (esimerkiksi harmaanmustat) kohteet johtuen niiden vähäisestä heijastuskvyyvystä. Kalusteen tunnistusalue tai vaihtoehtoisesti päälle- ja poiskytkentäetäisyys voi olla pienempi kuin 160 mm.

Kaluste tunnistaa erittäin hyvin kirkkaat kohteet johtuen niiden suuresta heijastuskvyyvystä. Kalusteen tunnistusalue tai vaihtoehtoisesti päälle- ja poiskytkentäetäisyys voi olla suurempi kuin 200 mm. Voimakkaat valonlähteet eivät saa olla suunnattuna suoraan kalusteen tunnistinikkunaan. Kalusteen tunnistinikkunassa olevat vesitipat tai tiivistynyt vesi voivat aiheuttaa tahatonta vedenpäästöä.

## INFRAPUNA-LÄHESTYMISELEKTRONIIKAN TUNNISTUSETÄISYYDEN SÄÄTÖ

Kun kaluste asennetaan hyvin pieneen tai voimakkaasti heijastavaan pesupöytään, voi olla tarpeen, että infrapuna-lähestymiselektronikan tunnistamisetäisyyttä pienennetään sitä käsin muuttamalla. Valittavana on kaksi eri tunnistamisetäisyyttä:

- / maksimi tunnistamisetäisyys (tehdasasetus)
- / pienennetty tunnistamisetäisyys (maksimietäisyys pienennettynä n. 50 mm)
- / Tunnistamiskunnan takana oleva valodiodi ilmaisee kalusteen senhetkisen tunnistamisetäisyyden:
- / lyhyt vilkkuminen kalustetta suljettaessa = "pienennetty tunnistamisetäisyys"
- / ei vilkkumista kalustetta suljettaessa = "maksimi tunnistamisetäisyys"
- / Vaihto "maksimista" "pienennettyyn tunnistamisetäisyyteen" tai päin vastoin tehdään seuraavasti:
- / Katkaise kalusteen jännitteensyöttö n. 10 sekunnin ajaksi (irrota sähköinen pistoliitin kalusteen ja patterikotelon tai vaihtoehtoisesti verkkolaitteen väliltä ja pistä se 10 sekunnin kuluttua jälleen takaisin)
- / Valodiodi ilmaisee vilkkumalla ohjelmistoversion (esim. 1 x = ohjelmistoversio 1)
- / Kun valodiodi palaa jatkuvasti (-> Infrapuna-lähestymiselektronikan kalibrointi), peitä tunnistinikkuna kokonaan kädellä tai valkoisella paperilla
- / Poista käsi tai paperi 20 - 40 sekunnin kuluttua
- / Valodiodi ilmoittaa vilkkumalla senhetkisen tunnistamisetäisyyden: 1 x = "maksimi tunnistamisetäisyys", 2 x = "pienennetty tunnistamisetäisyys"
- / Edellisen jälkeen valodiodi palaa jatkuvasti, kunnes infrapuna-lähestymiselektronikkaan juuri asetetun tunnistamisetäisyyden kalibrointi on suoritettu loppuun
- / Kun valodiodi sammuu kaluste on käyttövalmis

## TEKNISET TIEDOT

Käyttöpaine:	maks. 0,8 MPa
Suosittelut käyttöpaine:	0,1 - 0,5 MPa
Koestuspaine:	1,6 MPa
	(1 MPa = 10 bar = 147 PSI)
Kuuman veden lämpötila:	maks. 60°C
Maksimi ulosuokutuslämpötila 50 K lämpötilaerolla ja 0,3 MPa virtauspaineella:	n. 42°C
Jälkikäyntiaika:	1 - 2 sek.
Automaattinen poiskytkentä:	10 s:n jälkeen
Patteri:	CR-P2 / 6 V Lithium
Muuntaja:	230 V AC $\pm$ 10 % / 50 - 60 Hz / 20 mA
Suojaluokka:	IPX5
Tuote on suunniteltu käytettäväksi ainoastaan juomaveden kanssa!	

## MERKIN KUVAUS



max.  
≈ 38°C

Älä käytä etikahappopitoista silikonia!

SAFETY FUNCTION (katso sivu 63)

Safety Function:ista johtuen haluttu maksimilämpötila voidaan esiasettaa, esimerkiksi maks. 38°C.

**HUOLTO** (katso sivu 66)

/ Vastaventtiilien toiminta on tarkastettava säännöllisesti paikallisten ja kansallisten määräysten mukaisesti (EN 806-5, vähintään kerran vuodessa).

**MITAT** (katso sivu 64)**VIRTAUSDIAGRAMMI** (katso sivu 64)

vapaa läpivirtaus

① sisältää EcoSmart® 3,8 l/min

② sisältää EcoSmart® 5,0 l/min

**VARAOSAT** (katso sivu 69)**PATTERIN VAIHTAMINEN** (katso sivu 66)

0, 1, 2

**SUOJA-ALUE** (katso sivu 62)**PUHDISTUS** (katso sivu 68)**PESUALTAAN PUHDISTUS** (katso sivu 66)

/ Jos vähän ennen hygieniahuuhtelussa on tehty asetus tai verkkonollaus, on odotettava vielä n. 90 s, kunnes jatkuvan huuhtelun voi aktivoida.

**KOESTUSMERKKI** (katso sivu 64)**KÄYTTÖ** (katso sivu 65)

Hansgrohe suosittelee, että hygieniahuuhtelu aktivoidaan tai että aamuisin tai pidemmän käyttämättömän ajan jälkeen ensimmäistä puolta litraa ei käytetä juomavetinä. Hygieniahuuhtelu avaa hanan 10 sekunniksi 24 tunnin jälkeen viimeisestä käytöstä.

**HYGIENIAHUUHTELU**

Hygieniahuuhtelun aktivointiin tai deaktivointiin ovat seuraavat vaiheet tarpeellisia::

- / Katkaise kalusteen jännitteensyöttö n. 10 sekunnin ajaksi (irrota sähköinen pistoliitin kalusteen ja patterikotelon tai vaihtoehtoisesti verkkolaitteen väliltä ja pistä se 10 sekunnin kuluttua jälleen takaisin)
- / Valodiodi ilmaisee vilkkumalla ohjelmistoversion (esim. 1 x = ohjelmistoversio 1)
- / kun valodiodi palaa jatkuvasti, infrapuna-lähestymiselektronikan kalibrointi suoritetaan
- / odota, kunnes valodiodi sammuu
- / peitä tunnistinikkuna kokonaan kädellä tai valkoisella paperilla
- / Poista käsi tai paperi 10 sekunnin kuluttua
- / Valodiodi ilmoittaa vilkkumalla senhetkisen tunnistusetäisyyden: 1 x = "maksimi tunnistusetäisyys", 2 x = "pienennetty tunnistusetäisyys"

**JATKUVA HUUHTELU**

Jos vähän ennen hygieniahuuhtelussa on tehty asetus tai verkkonollaus, on odotettava vielä n. 90 s, kunnes jatkuvan huuhtelun voi aktivoida.

- / peitä tunnistinikkuna kokonaan kädellä tai valkoisella paperilla
- / Hana avautuu lyhyeksi aikaa ja sulkeutuu taas heti, kun hana avautuu taas n. 5 sekunnin jälkeen, käsi tai paperi on otettava pois tarkastusikkunasta.
- / Jatkuva huuhtelu on aktivoitu noin 180 sekunniksi. Sen voi keskeyttää aina liikkeellä näköalueella.

**LÄMPÖDESINFEKTIO**

- / Lämpödesinfektion saa suorittaa vain koulutettu henkilökunta DVGW:n työpaperin W 551 mukaisesti ( $\geq 70^\circ\text{C} / > 3 \text{ min}$ ).
- / Lämpödesinfektiossa on palovammojen vaara.
- / Termisen desinfektion aikana täytyy kylmän veden tulo sulkea. Sen jälkeen voi aktivoida "jatkuvan huuhtelun".

**VERKKONOLLAUS**

Hana säätyy uudelleen verkkonollauksen yhteydessä

- / Keskeytä hanan virransyöttö
- / Kosketa lyhyesti hanan tunnistusalueelle, jotta kondensaattorin lataus poistuu
- / Liitä pistoliitokset taas n. 10 sekunnin jälkeen
- / Hana säätyy uudelleen seuraavien 30 sekunnin aikana. Tänä aikana ei saa joutua mitään tunnistusalueelle.



**KÄYTETTYJEN PARISTOJEN JA VANHOJEN SÄHKÖ- JA ELEKTRONIKKALAITTEIDEN HÄVITTÄMINEN** (sovelletaan Euroopan unionissa ja muissa Euroopan maissa, joissa on erilliset keräysjärjestelmät).

Tuotteen pakkausmerkissä, tuotteessa tai pakkauksessa oleva merkki tarkoittaa, että tuotteen paristoa ei saa käsitellä kotitalousjätteenä. Varmistamalla pariston tai tuotteen oikeanlaisen hävittämisen autat ehkäisemään mahdollisia haitallisia vaikutuksia ympäristölle ja ihmisten terveydelle. Materiaalien kierrättäminen auttaa säilyttämään luonnonvaroja. Varmistaaksesi pariston tai tuotteen oikeanlaisen käsittelyn vie käyttiän lopussa oleva tuote asianmukaiseen paristojen ja sähkö- ja elektroniikkalaitteiden keräyspisteeseen. Jos haluat lisätietoja tämän tuotteen tai pariston kierrättämisestä, ota yhteyttä paikalliseen virastoon, kotitalousjätteiden hävittämispalveluun tai myymälään, josta ostit tuotteen.



## SÄKERHETSANVISNINGAR

- / Handskar ska bäras under monteringsarbetet så att man kan undvika kläm- och skärskador.
- / Produkten får bara användas till kroppshygien med bad och dusch.
- / Armen som håller huvudduschen är bara konstruerad för detta; den får inte belastas med andra föremål!
- / Barn samt vuxna med fysiska, psykiska eller sensoriska funktionshinder får inte använda produkten ensamma. Personer som är påverkade av alkohol- eller droger får inte använda produkten.
- / Endast batterienheten med batteri CR-P2 resp. adapter HG-nr. 30589310 som erbjuds av Hansgrohe får anslutas till elkabeln på blandaren.
- / En skadad anslutningskabel får inte bytas ut.
- / Transformatorn och nätkontakten får bara monteras, respektive sättas i, inomhus i torra utrymmen.
- / Transformatorn får inte byggas in i skyddsområde O eller 1.
- / Uttaget måste finnas utanför skyddszonen. ( se sidan 62)
- / Blandaren kan monteras i skyddszon 2.
- / Stora tryckskillnader mellan anslutningarna för varmt och kallt vatten måste utjämnas.

## MONTERINGSANVISNINGAR

- / Det måste undersökas om produkten har transportskador innan den monteras. Efter monteringen accepteras inga transport- eller ytskiktskador.
- / Ledningarna och blandaren måste monteras, spolats igenom och kontrolleras enligt de gällande normerna.
- / De installationsriktlinjer som gäller i länderna ska följas.
- / Det måste finnas tillräckligt med plats över blandaren för servicearbeten.
- / Blandaren kan inte användas tillsammans med en varmvattenberedare.
- / Silpackningen som följer med duschen måste monteras för att undvika att smuts från ledningsnätet tränger in. Smuts som spolats in kan påverka funktionerna och/eller leda till skador på funktionsdelar i duschen. Hansgrohe fransäger sig allt ansvar för skador som kan härledas till detta.
- / Blandaren får inte monteras på tvättenheter med hög kant. (se sidan 62)
- / Vid första användningstillfället, eller efter servicearbeten, kan ljusreflexer eller reflektioner i elektronikens räckviddsinställning göra att blandaren fungerar tidsförskjutet. En ny justering är då nödvändig och detta görs genom en självständig kalibrering som elektroniken genomför efter ca 10 - 15 minuter.
- / Vid första användningstillfället eller efter servicearbeten kan luft i blandaren göra att strålbilden blir mindre vacker. När blandaren har startats ca. 15 gånger är strålbilden ok.

## ELINSTALLATÖR

- / Installations- och kontrollarbeten ska utföras av en behörig elinstallatör och då enligt DIN VDE 0100 del 701 / IEC 60364-7-701.

## ELEKTRISK ANSLUTNING

- / Spänningsförsörjning: 230 V AC  $\pm$  10 % / 50 - 60 Hz
- / En jordfelsbrytare (RCD/FI) med en märkdifferensström på  $\leq$  30 mA måste användas som säkringsanordning.
- / Skyddsanordningens funktion måste kontrolleras med jämna mellanrum
- / Samtliga arbeten får bara utföras när strömmen är avstängd. Spänningen ska då brytas på säkert sätt över huvudströmbrytare eller nätkontakt.
- / Uttaget måste finnas utanför skyddszonen. (se sidan 62)

## JUSTERING

Denna elektroniska blandare har en bakgrundsytta med räckviddsanpassning vilket innebär att blandarens sensorer automatiskt justeras till lokala förhållanden (badkarsstorlek, ljus i omgivningen, reflexer); infrarödsensorn behöver inte justeras.

## BATTERIDRIFT

Lysdioden signaliserar när ett batteri måste bytas.

Batterispänning  $\leq$  ca. 5,5 V: Lysdioden i sensorfönstret blinkar när blandaren används, vatten kan fortfarande tappas ur

Batterispänning  $\leq$  ca. 5,3 V: Lysdioden i sensorfönstret blinkar permanent, vatten kan inte längre tappas ur, batteriet måste bytas ut.

OBS! När batteriet satts i får armaturen inte aktiveras på cirka 30 sekunder. Det behöver lite tid för självjustering.

Vid batteribyte, inbyggnad och kassering ska hänvisningarna enligt EN 60335-1 bilaga 3 avsnitt 7.12 beaktas.

## NÄTADAPTERDRIFT

En nätadapter byts på samma sätt som ett batteri.

## NORMALDRIFT

Räckvidden hos mottagningen eller avståndet till start och avstängningspunkten hos blandaren beror på optiska omgivande förhållanden (till exempel formen och reflexer hos tvättenheten och belysningen däromkring) samt formen, storleken, hastigheten och reflexerna hos det föremål som har förts in i upptagningsområdet.

Blandarens mottagningsförmåga eller avståndet till start och avstängningspunkten hos blandaren ligger inom ett område på cirka 160 till 200 mm vid normal användning.

Mörka (till exempel grå-svarta) föremål registreras mindre bra av blandaren på grund av de svaga reflexerna. Räckvidden hos mottagningsförmågan eller avståndet hos start och avstängningspunkten kan vara mindre än 160 mm.

Blandaren registrerar ljusa eller reflekterande föremål mycket bra tack vare den kraftiga reflektionen. Räckvidden hos mottagningsförmågan eller avståndet hos start och avstängningspunkten kan vara större än 200 mm. Starka ljuskällor får inte riktas direkt mot sensorfönstret på blandaren. Vattendroppar eller kondensvatten på blandarens sensorfönster kan utlösa oavsiktlig vattentappning.

## RÄCKVIDDSINSTÄLLNING HOS DEN INFRARÖD-GRÄNSLÄGESELEKTRONIKEN

Om blandaren ansluts till mycket små eller mycket reflekterande tvättenheter kan det vara nödvändigt att reducera räckviddsinställningen hos infraröd-gränslägeselektroniken genom manuell omställning av driftsarten. Endast de båda nedan kommer i fråga för byte:

- / "maximal räckvidd" (fabriksinställning)
- / "reducerad räckvidd" (maximal räckvidd reducerad med ca. 50 mm)
- / Lysdioden bakom sensorfönstret signaliserar vilken typ av användning blandaren befinner sig i för tillfället:
- / kort blinkande när blandaren stängs = "reducerad räckvidd"
- / ingen blinkning när blandaren stängs = "maximal räckvidd"
- / Följande steg måste följas vid omkoppling från "maximal" till "reducerad räckvidd" eller tvärtom:
- / Bryt elförsörjningen till blandaren under ca. 10 sekunder (skilj elektrisk stickkontakt mellan blandare och batterienhet eller nätadapter och anslut igen efter tio sekunder .
- / Software upplagan visas när lysdioden blinkar (t.ex. 1 x blinkning = Softwareversion 1)
- / när lysdioden lyser med fast sken (-> kalibrering av infraröd-gränslägeselektroniken) täcker man över hela sensorfönstret med handen eller med en vit pappersbit
- / efter 20 till 40 sekunder tas handen eller papperet bort igen
- / lysdioden visar aktuell driftstyp genom att blinka: 1 x = "maximal räckvidd", 2 x = "reducerad räckvidd"
- / därefter lyser lysdioden åter med fast sken tills kalibreringen av den nyinställda räckvidden för infraröd-gränslägeselektroniken är genomförd
- / när lysdioden slocknar igen är blandaren klar att använda

## TEKNISKA DATA

Driftstryck:	max. 0,8 MPa
Rek. driftstryck:	0,1 - 0,5 MPa
Tryck vid provtryckning:	1,6 MPa (1 MPa = 10 bar = 147 PSI)
Varmvattentemperatur:	max. 60°C
Maximal utflödestemperatur vid 50 K temperaturskillnad och 0,3 MPa flödestryck: ca. 42°C	
Efterspolningek:	1 - 2 sek.
Automatisk avstängning:	efter 10 s
Batteri:	CR-P2/6 V Lithium
Transformator:	230 V AC $\pm$ 10 % / 50 - 60 Hz / 20 mA
Skyddstyp:	IPX5
Produkten är enbart avsedd för dricksvatten!	

## SYMBOLFÖRKLARING



Använd inte silikon som innehåller ättiksyra!

**max.  $\approx$  38°C** SAFETY FUNCTION (se sidan 63)

Med hjälp av Safety Function kan du ställa in den önskade maximaltemperaturen till exempelvis 38°C och så förhindra skällningsrisk för barn.

**SKÖTSEL** (se sidan 66)

/ Backventilens funktion måste kontrolleras regelbundet enligt nationella eller regionala bestämmelser i enlighet med EN 806-5 (minst en gång per år).

**MÄTTEN** (se sidan 64)**FLÖDESSHEMA** (se sidan 64)

fri genomströmning

- ① med EcoSmart® 3,8 l/min
- ② med EcoSmart® 5,0 l/min

**RESERVDELAR** (se sidan 69)**BATTERIBYTE** (se sidan 66)**SKYDDSSOMRÅDE** (se sidan 62)**RENGÖRING** (se sidan 68)**RENGÖR TVÄTTSTÄLL** (se sidan 66)

/ Om man utförde en inställning på hygienspolningen eller en nätreset strax innan måste man vänta ca 90 sek. till, innan den kontinuerliga spolningen kan aktiveras.

**TESTSIGILL** (se sidan 64)**HANTERING** (se sidan 65)

Hansgrohe rekommenderar att hygienspolningen aktiveras, eller att den första halvlitern inte används som dricksvatten på morgonen eller efter längre stilleståndsperioder. Hygienspolningen öppnar blandaren för 10 sekunder var 24:e timme efter sista användning.

**AVFALLSHANTERING FÖR ANVÄNDA BATTERIER OCH GAMMAL ELEKTRISK OCH ELEKTRONISK UTRUSTNING** (tillämplig i Europeiska Unionen och andra europeiska länder med skilda insamlingsystem).

□ bol på batteriet, produkten eller förpackningen indikerar att batteriet eller produkten inte ska behandlas som hushållsavfall. Genom att se till att batteriet eller produkten sorteras och slängs på ett korrekt sätt hjälper du till att förhindra potentiella negativa konsekvenser för miljön och hälsan. Återvinningen av materialen hjälper till att bevara naturresurser. För att se till att batteriet eller produkten hanteras korrekt bör du lämna produkten på din återvinningsstation för batterier och elektrisk samt elektronisk utrustning när produktens livslängd utgått. För mer information om återvinning av denna produkt eller batteri, vänligen kontakta ditt lokala kommunkontor, din avfallshanteringsleverantör eller butiken där du köpte produkten.

**HYGIENSPOLNING**

Följande steg är nödvändiga för att aktivera eller avaktivera hygienspolningen::

- / Bryt elförsörjningen till blandaren under ca. 10 sekunder (skilj elektrisk stickkontakt mellan blandare och batterienhet eller nätadapter och anslut igen efter tio sekunder .
- / Software upplagan visas när lysdioden blinkar (t.ex. 1 x blinkning = Software-version 1)
- / när lysdioden lyser permanent kalibreras infraröd-gränslägeselektroniken
- / vänta tills lysdioden slocknar
- / täcker man över hela sensorfönstret med handen eller med en vit pappersbit
- / efter 10 sekunder tas handen eller papperet bort igen
- / lysdioden visar aktuell driftstyp genom att blinka: 1 x = "maximal räckvidd", 2 x = "reducerad räckvidd"

**KONTINUERLIG SPOLNING**

Om man utförde en inställning på hygienspolningen eller en nätreset strax innan måste man vänta ca 90 sek. till, innan den kontinuerliga spolningen kan aktiveras.

- / täcker man över hela sensorfönstret med handen eller med en vit pappersbit
- / Blandaren öppnar kort och stänger direkt igen, när blandaren öppnar igen efter ca 5 sek. måste handen eller papperet tas bort från sensorfönstret
- / Den kontinuerliga spolningen är aktiverad under ca. 180 sek. Den kan avbrytas när som helst med en rörelse i sensorområdet.

**TERMISK DESINFEKTION**

- / Den termiska desinfektionen enligt arbetsblad DVGW W 551 ( $\geq 70^\circ\text{C}/> 3 \text{ min}$ ) får bara utföras av utbildad personal.
- / Vid den termiska desinfektionen föreligger skällningsrisk.
- / Under den termiska desinfektionen måste kallvattenflödet stängas av. Därefter kan den "kontinuerliga spolningen" aktiveras.

**NÄTRESET**

Vid en nätreset ställer blandaren in sig på nytt

- / Bryt spänningsmatningen till blandaren
- / Rör kort vid blandarens sensorområde så att kondensatorn laddas ur
- / Förbind stickanslutningar igen efter ca 10 sek.
- / Under de följande 30 sek. ställer blandaren in sig på nytt. Under den här tiden får ingenting hamna i avläsningsområdet





## SAUGUMO TECHNIKOS NURODYMAI

- / Apsaugai nuo užspaudimo ir įsijūvimo montavimo metu mūvėkite pirštines.
- / Gaminys turi būti naudojamas tik maudymuisi, kūno higienai ir švarai palaikyti.
- / Dušo laikiklis skirtas tik dušo galvutei laikyti, todėl neturi būti apkraunamas kitokiais daiktais!
- / Gaminį draudžiama naudoti vaikams, taip pat suaugusiems su fizine, dvasine negale ir (arba) sensorikos sutrikimais. Gaminį taip pat draudžiama naudoti asmenims, apsvaigusiems nuo alkoholio arba narkotikų.
- / Tik "Hansgrohe" gamybos baterijų korpusas su baterija CR-P2 arba elektros srovės tiekimo blokas HG-Nr. 30589310 gali būti prijungti prie maišytuvo elektros tiekimo jungties kabelio.
- / Pažeisto prijungimo kabelio negalima keisti.
- / Transformatorių montuoti ir tinklo šakutę kišti galima tik sausose vidaus patalpose.
- / Transformatorius negali būti montuojamas 0 arba 1 saugos zonoje.
- / Lizdas turi būti įrengtas ne saugos zonoje. (žr. psl. 62)
- / Maišytuvą gali būti įrengtas 2 saugos zonoje.
- / Turi būti išlyginti šalto ir karšto slėgio nelygumai.

## MONTAVIMO INSTRUKCIJA

- / Prieš montuojant būtina patikrinti, ar gaminys nebuvo pažeistas transportavimo metu. Sumontavus pretenzijos dėl transportavimo ir paviršiaus pažeidimų nepriimamos.
- / Vamzdžiai ir sujungimai turi būti montuojami, plaunami ir tikrinami pagal galiojančias normas.
- / Laikykitės atitinkamoje šalyje galiojančių direktyvų dėl įrengimo.
- / Virš maišytuvo turi būti palikta pakankamai vietos priežiūros darbams.
- / Armatūros negalima naudoti kartu su tekančio vandens šildytuvu.
- / Tinklelis, kuris yra rankų dušas pakuotėje, privalo būti įstatytas, kad būtų apsaugota nuo išorės nešvarumų. Nešvarumai gali pakenkti rankų dušas funkcionalumui ir (arba) sugadinti rankų dušas funkcines dalis. Tokiu atveju "Hansgrohe" atsakomybės nepriima.
- / Maišytuvo negalim montuoti ant prausyklės su pakelta briauna. (žr. psl. 62)
- / Pirmojo eksploataavimo metu arba po techninės priežiūros darbų dėl atspindinčios šviesos arba reflektavimo nustatant elektroninės įrangos veikimo zoną gali susivėlinti prietaisų veikimas. Todėl būtina iš naujo sureguliuoti elektroninę įrangą, kuri automatiškai sukalibruojama po maždaug 10 - 15 min.
- / Jungiant pirmąjį kartą arba po remonto, maišytuve susikaupęs oras gali negražiai keisti purkštukų srovės formą. Srovė normalizuosis po to, kai maišytuvą kokius 15 kartų įjungsite ir vėl išjungssite.

## ELEKTROMONTUOTOJAS

- / Elektros įrengimo ir tikrinimo darbai turi būti atliekami pagal DIN VDE 0100, 701 / IEC 60364-7-701 dalį įgaliotų kvalifikuotų elektrikų.

## ELEKTROS PRIJUNGIMAS

- / Elektros įtampos tiekimas: 230 V AC ± 10 % / 50 - 60 Hz
- / Apsaugą turi būti įrengta naudojant elektros srovės saugiklį (RCD/FL) su srovės matavimo skirtumu ≤ 30 mA.
- / Turi būti reguliariai tikrinamas tinakamas saugos įrangos veikimas.
- / Atlikdami bet kokius darbus, būtinai atjunkite maitinimo įtampą. Dėl to įtampos tiekimas nutraukiamas per pagrindinį jungiklį arba elektros kištuką.
- / Lizdas turi būti įrengtas ne saugos zonoje. (žr. psl. 62)

## REGULIAVIMAS

Šis elektroninis maišytuvą automatiškai prisitaiko prie išorinių sąlygų (praustuvo dydžio, šviesumo, atspindžio), todėl nereikia reguliuoti infraraudonųjų spindulių jutiklio.

## ELEKTROS SROVĘ TIEKIA BATERIJOS

LED indikatorius rodo, kad baterijų būtina pakeisti.

Baterijos įtampa ≤ apie 5,5 V: LED indikatorius jutiklio langelyje mirksi, kai maišytuvą veikia, vandenį ir toliau galima leisti.

Baterijos įtampa ≤ apie 5,3 V: LED indikatorius jutiklio langelyje dega nuolat, vandens leisti nebegalima, baterijų būtina pakeisti.

Dėmesio! Įdėjus baterijų, maišytuvą negalima jungti apie 30 sekundžių. Šis laikas reikalingas susireguliuojimui.

Keisdami ir montuodami baterijų bei šalindami jos atliekas, laikykitės standarto EN 60335-1 3 priedo 7.12 skyriaus reikalavimų.

## ELEKTROS SROVĖS TIEKIMAS IŠ SROVĖS TIEKIMO BLOKO

Norėdami pakeisti elektros srovės tiekimo bloką, atlikite tą pačią procedūrą, kaip ir baterijoms pakeisti.

## NORMALUS FUNKCIONAVIMAS

Jutiklio veikimo srities atstumas arba įjungimo (išjungimo) taško pašalinimas iš maišytuvo priklauso nuo optinių aplinkos sąlygų (pvz., aplinkos apšvietimo ir prausyklės formos bei atspindžio) ir nuo objekto, patekusio į aptikimo sritį formos, dydžio, greičio ir atspindžio.

Maišytuvo aptikimo sritis arba įjungimo (išjungimo) taško atstumas iki maišytuvo yra apie 160-200 mm, veikiant normaliu režimu.

Tamsių (pvz., pilkai juodų) objektų aptikimas yra kitoks, nes jų atspindys yra prastas. Aptikimo srities arba įjungimo (išjungimo) taško atstumas gali būti ir mažesnis už 160 mm.

Ryškūs arba atspindintys objektai aptinkami labai gerai, nes jie labai atspindi. Aptikimo srities arba įjungimo (išjungimo) taško atstumas gali būti ir didesnis už 200 mm. Ryškūs šviesos šaltiniai neturėtų būti nukreipti į maišytuvų jutiklio langelį. Vandens lašai arba ant jutiklio langelio susidarę kondensato lašai gali aktyvuoti vandens tekėjimą.

## ARTUMO NUSTATYMO INFRARAUDONAISIAIS SPINDULIAIS ELEKTRONIKOS ATSTUMO NUOSTATŲ REGULIAVIMAS

Artumo nustatymo infraraudonaisiais spinduliais elektronikos atstumo nuostatas gali reikėti sumažinti perjungiant į rankinį režimą, jei maišytuvą prijungtas prie labai mažos arba labai atspindinčios šviesą prausyklės. Galima pasirinkti šiuos du režimus:

- / maksimalus atstumas (gamyklinė nuostata)
- / sumažintas atstumas (maksimalus atstumas sumažintas apie 50 mm)
- / LED indikatorius jutiklio langelyje rodo, kuriuo režimu veikia maišytuvą:
- / trumpas mirksėjimas uždarius maišytuvą = "sumažintas atstumas"
- / uždarius maišytuvą indikatorius nemirksi = "maksimalus atstumas"
- / Norėdami perjungti atstumą iš "maksimalaus" į "sumažintą" arba atvirkščiai, atlikite šiuos veiksmus:
- / apie 10 s išjunkite maišytuvo įtampą (išjunkite tarp maišytuvo ir baterijų korpuso ar srovės tiekimo bloko esantį srovės tiekimo kištukinę jungtį ir vėl sujunkite po 10 s)
- / LED indikatorius sumirksi, nurodydamas programinės įrangos versiją (pvz., vieng kartą mirkteli = programinės įrangos versija - 1)
- / Jei LED indikatorius dega nuolat (-> artumo nustatymo infraraudonaisiais spinduliais elektronikos kalibravimas), visiškai ranka arba baltu popieriaus lapu uždenkite jutiklio langelį
- / ranką arba popierių patraukite po 20 iki 40 s
- / LED indikatorius mirksėjimu parodo aktyvuotą režimą: vieng kartą = "maksimalus atstumas", du kartus = "sumažintas atstumas"
- / po to LED indikatorius dega nuolat, kol baigiamas artumo nustatymo infraraudonaisiais spinduliais kalibravimas
- / LED indikatoriumi išsijungus, maišytuvus galima naudokite

## TECHNINIAI DUOMENYS

Darbinis slėgis:	ne daugiau kaip 0,8 MPa
Rekomenduojamas slėgis:	0,1 - 0,5 MPa
Bandomasis slėgis:	1,6 MPa (1 MPa = 10 barų = 147 PSI)
Karšto vandens temperatūra:	ne daugiau kaip 60°C
Maksimali temperatūra, esant 50 K temperatūrų skirtumui, esant 0,3 MPa slėgiui:	apie 42°C
Laiko tarpas:	1 - 2 s.
Automatinis išsijungimas:	po 10 sek.
Baterija:	CR-P2 / 6 V Lithium
Transformatorius:	230 V AC ± 10 % / 50 - 60 Hz / 20 mA
Apsaugos tipas:	IPX5
Produktas skirtas tik geriamajam vandeniui!	

## SIMBOLIO APRAŠYMAS



Nenaudokite silikono, kurio sudėtyje yra acto rūgšties!

**max. ≈ 38°C** APSAUGOS FUNKCIJA (žr. psl. 63)

Safety funkcija karšto vandens temperatūra gali būti iš anksto ribota iki, pvz., ne aukštesnės kaip 38°C.

**TECHNINIS APTARNAVIMAS** (žr. psl. 66)

/ Atbulinio vožtuvo apsauga privalo būti tikrinama reguliariai (mažiausiai kartą per metus) pagal EN 806-5 arba pagal galiojančias nacionalines arba regionines normas.

**IŠMATAVIMAI** (žr. psl. 64)**PRALAUDUMO DIAGRAMA** (žr. psl. 64)

laisvas vandens pralaidumas

① su EcoSmart® 3,8 l/min

② su EcoSmart® 5,0 l/min

**ATSARGINĖS DALYS** (žr. psl. 69)**BATERIJOS KEITIMAS** (žr. psl. 66)

0, 1, 2

**SAUGOS ZONA** (žr. psl. 62)**VALYMAS** (žr. psl. 68)**IŠVALYTI PRAUSTUVĄ** (žr. psl. 66)

/ Jei prieš tai buvo atlikti higieninio skalavimo funkcijos perstatymai arba tinklo perkrova, reikia palaukti maždaug 90 s, kol vėl bus galima aktyvinti nuolatinį skalavimą.

**BANDYMO PAŽYMA** (žr. psl. 64)**EKSPLOATACIJA** (žr. psl. 65)

„Hansgrohe“ rekomenduoja aktyvinti higieninį skalavimą arba rytais bei po ilgesnių prastovų nenaudoti pirmo litro vandens kaip geriamojo. Kas 24 val. po trumpo įjungimo higieninio skalavimo funkcija atveria maišytuvą 10 sekundžių.

**SENŲ BATERIJŲ IR SENOS ELEKTRINĖS BEI ELEKTRONINĖS ĮRANGOS UTILIZAVIMAS** (taikoma Europos Sąjungoje ir kitose Europos šalyse su atskiro surinkimo sistemomis).

Šis ženklas ant baterijos, produkto arba pakuotės rodo, kad baterijos arba produkto negalima išmesti su buitiniemis atliekomis. Užtikrindami, kad baterija ar produktas būtų išmestas teisingai, padėsite išvengti neigiamų pasekmių aplinkai ir žmonių sveikatai. Medžiagų perdirbimas padeda taupyti gamtinius išteklius. Kad su baterijomis ir prietaisais būtų elgiamasi tinkamai, perduokite nebe naudojamą produktą į atitinkamą surinkimo centrą perdirbti, į baterijų, elektrinės ir elektroninės įrangos surinkimo punktą. Daugiau informacijos apie produkto ar baterijos perdirbimą ieškokite vietinėje atsakingoje institucijoje, kreipkitės į buitinių atliekų perdirbimo įmonę ar parduotuvę, kurioje įsigijote produktą.

**HIGIENINIS SKALAVIMAS**

Norint aktyvinti ar atšaukti higieninio skalavimo funkciją, reikia atlikti šiuos veiksmus:

- / apie 10 s išjunkite maišytuvo įtampą (išjunkite tarp maišytuvo ir baterijų korpuso ar srovės tiekimo bloko esantį srovės tiekimo kištukinę jungtį ir vėl sujunkite po 10 s)
- / LED indikatorius sumirksi, nurodydamas programinės įrangos versiją (pvz., vieną kartą mirkteli = programinės įrangos versija - 1)
- / jei šviesos diodas nuolat žiba, vyksta infraraudonųjų spindulių artumo elektroninės įrangos kalibravimas
- / palaukite, kol šviesos diodas užges
- / visiškai ranka arba baltu popieriaus lapu uždenkite jutiklio langelį
- / ranką arba popierių patraukite po 10 s
- / LED indikatorius mirksėjimu parodo aktyvuotą režimą: vieną kartą = "maksimalus atstumas", du kartus = "sumažintas atstumas"

**NUOLATINIS SKALAVIMAS**

Jei prieš tai buvo atlikti higieninio skalavimo funkcijos perstatymai arba tinklo perkrova, reikia palaukti maždaug 90 s, kol vėl bus galima aktyvinti nuolatinį skalavimą.

- / visiškai ranka arba baltu popieriaus lapu uždenkite jutiklio langelį
- / Maišytuvus trumpam atsiveria ir užsiveria, jei maišytuvus vėl atsiveria maždaug po 5 sek., nuimkite ranką arba popierių nuo kontrolinės akutės.
- / Nuolatinis skalavimas aktyvintas maždaug 180 sek. Jį bet kada galite nutraukti judesiu kontrolinės akutės veikimo srityje.

**TERMINIS DEZINFEKAVIMAS**

- / Dezinfekuoti termiškai pagal darbo specifikaciją DVGW W 551 ( $\geq 70^{\circ}\text{C}/> 3 \text{ min.}$ ) gali tik išmokyti darbuotojai.
- / Dezinfekuojant termiškai kyla pavojus nusiplikyti.
- / Kol vyksta šiluminė dezinfekcija, turi būti užblokuotas šalto vandens tiekimas. Po to galima aktyvinti nuolatinio skalavimo funkciją.

**PERKRAUTI TINKĄ**

Perkovus tinklą, maišytuvus sureguliuojamas iš naujo

- / Nutraukti maitinimo įtampos tiekimą maišytuvui
- / Atlikti judesius maišytuvo kontaktinėje srityje, kad išsikrautų kondensatorius
- / Po maždaug 10 s vėl sujungti kištukines jungtis
- / Po to per 30 s maišytuvus susireguliuoja iš naujo ir per šį laiką niekas neturi patekti į kontaktinę sritį



## SIGURNOSNE UPUTE

- / Prilikom montaže se radi sprječavanja prignječenja i posjekotina moraju nositi rukavice.
- / Proizvod se smije primjenjivati samo za kupanje, tuširanje i osobnu higijenu.
- / Nosač tuša iznad glave je dimenzioniran samo za držanje danog tuša i ne smije se opterećivati drugim predmetima!
- / Djeca, kao i tjelesno, mentalno i/ili senzorno hendikepirane odrasle osobe ne smiju se koristiti proizvodom bez nadzora. Osobe koje su pod utjecajem alkohola ili droga ne smiju se koristiti proizvodom.
- / Na električni priključni vod armature smije se priključiti samo kućište baterije s baterijom CR-P2 odnosno ispravljač HG br. 30589310 iz ponude Hansgrohe.
- / Oštećeni priključni vod se ne smije zamjenjivati.
- / Transformator se zajedno sa strujnim utikačem smije montirati odnosno priključivati isključivo u suhim prostorijama.
- / Transformator se ne smije ugrađivati u zaštitnim područjima O ili 1.
- / Utičnica se mora nalaziti izvan zaštitnih područja. ( pogledaj stranicu 62)
- / Armatura se može ugraditi u zaštitnom području 2.
- / Velika razlika u pritisku između vruće i hladne vode mora biti izbalansirana.

## UPUTE ZA MONTAŽU

- / Prije montaže mora se provjeriti je li proizvod oštećen prilikom transporta. Nakon ugradnje se ne priznaju nikakve reklamacije koje se odnose na površinska i transportna oštećenja.
- / Cijevi i armatura moraju biti postavljeni, isprani i testirani prema važećim normama.
- / Obvezno se moraju uvažiti propisi o instalacijama koji vrijede u dotičnoj zemlji.
- / Mora postojati dovoljno prostora iznad armature za obavljanje servisnih radova.
- / Armatura se ne može rabiti u kombinaciji sa protočnim bojlerom.
- / Filter potrebno je ugraditi kako bi se regulirao protok vode i smanjio dotok prljavštine. Za eventualna oštećenja uzrokovana prljavštinom proizvođač Hansgrohe nije odgovoran.
- / Armatura se ne smije montirati na umivaonicima s povišenim rubom. (pogledaj stranicu 62)
- / Prilikom prvog puštanja u rad i nakon radova održavanja može uslijed svjetlosnih refleksija prilikom namještanja dometa elektronike doći do vremenskog pomaka u radu armature. U tom se slučaju elektronika mora iznova prilagoditi, što se postiže samostalnom kalibracijom elektronike nakon približno 10-15 minuta.
- / Prilikom prvog puštanja u rad i nakon radova održavanja može uslijed zraka u armaturi doći do deformacija mlaza. Nakon približno 15 aktiviranja armature oblik mlaza je ponovo pravilan.

## ELEKTROINSTALATER

- / Električne instalacijske i ispitne radove smiju obavljati samo certificirani električari uz uvažavanje odredaba DIN VDE 0100 dio 701 / IEC 60364-7-701.

## ELEKTRIČNI PRIKLJUČAK

- / Opskrba napona: 230 V AC  $\pm$  10 % / 50 - 60 Hz
- / Vod se mora osigurati nadstrujnom zaštitnom sklopkom (RCD/FI) s nazivnom diferencijalnom strujom  $\leq$  30 mA.
- / U redovitim vremenskim intervalima treba provjeravati ispravnost zaštitne sklopke.
- / Radovi bilo koje vrste smiju se obavljati samo u beznaponskom stanju. Pritom se napajanje mora sigurno odvojiti uz pomoć glavne sklopke ili strujnog utikača.
- / Utičnica se mora nalaziti izvan zaštitnih područja. (pogledaj stranicu 62)

## REGULACIJA

Senzori armature provjeravaju se automatski ovisno o uvjetima postavljanja (veličina umivaonika, osvjetljenost okoline, refleksija). Provjera infracrvenog senzora nije potrebna.

## RAD NA BATERIJE

- Treba li u skorije vrijeme zamijeniti bateriju, to se signalizira LED indikatorom. napon baterije  $\leq$  oko 5,5 V: LED indikator u senzorskom oknu treperi kada se rukuje armaturom, a voda se i dalje da pustiti
- napon baterije  $\leq$  oko 5,3 V: LED indikator u senzorskom oknu stalno svijetli, voda se više ne može pustiti; mora se zamijeniti baterija.
- Pažnja! Nakon umetanja baterije armatura ne smije biti aktivirana barem 30 s, jer je najmanje toliko vremena potrebno za samoprovjeru baterije.
- Prilikom zamjene, ugradnje i zbrinjavanja baterija u otpad treba se pridržavati odredaba iz EN 60335-1 prilog 3 odlomak 7.12.

## RAD S ISPRAVLJAČEM

Ispravljač se zamjenjuje na isti način kao što se zamjenjuje i baterija.

## NORMALNI RAD

Domet sensorike odnosno udaljenost mjesta uključivanja i isključivanja od armature ovisi o optičkim okolnim uvjetima (na primjer o obliku i refleksiji umivaonika i okolnog svjetla) kao i o obliku, veličini, brzini i refleksiji predmeta unesenog u područje registriranja.

Područje registriranja armature odnosno udaljenost mjesta uključivanja i isključivanja od armature pri normalnom aktiviranju leži otprilike u opsegu od oko 160 do 200 mm.

Tamni (na primjer sivo-crni) predmeti se zbog svoje loše refleksije teško prepoznaju od strane armature. Domet sensorike odnosno udaljenost mjesta uključivanja i isključivanja može biti manji od 160 mm.

Svijetli ili reflektirajući predmeti se zahvaljujući svojoj visokoj refleksiji vrlo dobro prepoznaju od strane armature. Domet sensorike odnosno udaljenost mjesta uključivanja i isključivanja može biti veći od 200 mm. Snažni izvori svjetla se ne smiju izravno usmjeravati na senzorsko okno armature. Kapljice vode ili kondenzat na senzorskom oknu armature mogu prouzročiti neželjeno puštanje vode.

## NAMJEŠTANJE DOMETA INFRACRVENOM BLIZINSKOM ELEKTRONIKOM





Ako se armatura priključuje na male ili jako reflektirajuće umivaonike, može biti neophodno ručnim prebacivanjem režima rada smanjiti domet infracrvene blizinske elektronike. Može se birati između dvije sljedeće opcije:

- / „maksimalni domet“ (tvornička postavka)
- / „umanjeni domet“ (maksimalni domet umanjen za oko 50 mm)
- / LED indikator na senzorskom oknu prikazuje trenutni režim rada armature.
- / kratkotrajno treperenje pri zatvaranju armature = „umanjeni domet“
- / nema treperenja pri zatvaranju armature = „maksimalni domet“
- / Za prelazak s „maksimalnog“ na „umanjeni domet“ i natrag treba učiniti sljedeće:
- / Prekinite dovod napona do armature u trajanju od oko 10 s (odvajanjem električnog utičnog spoja između armature i kućišta baterija odnosno odvajanjem ispravljača i ponovnim spajanjem nakon 10 s)
- / Treperenjem LED indikatora prikazuje se broj inačice softvera (npr. ako LED trepne 1 x = inačica softvera 1)
- / Ako LED indikator stalno svijetli (-> Baždarenje infracrvene blizinske elektronike), onda senzorsko okno treba potpuno zakloniti rukom ili listom bijelog papira.
- / Nakon 20 s do 40 s ponovo sklonite ruku odnosno papir.
- / Treperenjem LED indikatora prikazuje se koji je režim rada trenutno aktiviran: 1 x = „maksimalni domet“, 2 x = „umanjeni domet“
- / Potom LED indikator ponovo svijetli bez prestanka, sve dok se ne okonča baždarenje upravo odabranog dometa infracrvene blizinske elektronike
- / Armatura je spremna za rad kada se LED indikator ugasi.

## TEHNIČKI PODATCI

Najveći dopušteni tlak:	tlak 0,8 MPa
Preporučeni tlak:	0,1 - 0,5 MPa
Probni tlak:	1,6 MPa (1 MPa = 10 bar = 147 PSI)
Temperatura vruće vode:	tlak 60°C
Maksimalna temperatura vode uz 50 K temperaturne razlike i protočni tlak 0,3 MPa: oko 42°C	
Vrijeme protoka:	1 - 2 s nakon 10 s
Automatsko isključivanje:	
Baterija:	CR-P2/6 V Lithium
transformator:	230 V AC $\pm$ 10 % / 50 - 60 Hz / 20 mA
Stupanj zaštite:	IPX5
Proizvod je koncipiran isključivo za pitku vodu!	

## OPIS SIMBOLA

-  Nemojte koristiti silikon koji sadrži octenu kiselinu!
-  **max.  $\approx$  38°C** SAFETY FUNKCIJA (pogledaj stranicu 63)  
Zahvaljujuću Safety funkciji može se podesiti željena maksimalna temperatura, npr. i 38°C
-  ODRŽAVANJE (pogledaj stranicu 66)  
/ Ispravnost nepovratnog ventila mora se redovito provjeravati prema standardu EN 806-5 i u skladu sa važećim propisima (najmanje jednom godišnje).
-  MJERE (pogledaj stranicu 64)

## DIJAGRAM PROTOKA (pogledaj stranicu 64)

slobodan protok

① s limitatorom EcoSmart® 3,8 l/min

② s limitatorom EcoSmart® 5,0 l/min

## REZERVNI DJELOVI (pogledaj stranicu 69)

## ZAMJENA BATERIJE (pogledaj stranicu 66)

## 0, 1, 2 ZAŠTITNO PODRUČJE (pogledaj stranicu 62)

## ČIŠĆENJE (pogledaj stranicu 68)

## OČISTITE UMIVAONIK (pogledaj stranicu 66)

/ Ako je kratko prije toga promijenjeno higijensko ispiranje ili resetirana mreža, mora se pričekati još oko 90 s, prije nego što se može aktivirati dugotrajno ispiranje.

## OZNAKA TESTIRANJA (pogledaj stranicu 64)

## UPOTREBA (pogledaj stranicu 65)

Hansgrohe preporuča aktivaciju higijenskog ispiranja ili da ujutro odnosno nakon duljeg nekorištenja prvih 1/2 litre vode ne upotrebljavate za piće. Higijensko ispiranje otvara armaturu u trajanju od 10 s svaka 24 sata nakon posljednje aktivacije.

## HIGIJENSKO ISPIRANJE

Za aktiviranje odnosno deaktiviranje higijenskog ispiranja potrebni su sljedeći koraci:

- / Prekinite dovod napona do armature u trajanju od oko 10 s (odvajanjem električnog utičnog spoja između armature i kućišta baterija odnosno odvajanjem ispravljača i ponovnim spajanjem nakon 10 s)
- / Treperenjem LED indikatora prikazuje se broj inačice softvera (npr. ako LED trepne 1 x = inačica softvera 1)
- / Ako LED indikator stalno svijetli, u tijeku je kalibracija infracrvene blizinske elektronike
- / Pričekajte dok se LED ne ugasi
- / onda senzorsko okno treba potpuno zakloniti rukom ili listom bijelog papira.
- / Nakon 10 s ponovo sklonite ruku odnosno papir.
- / Treperenjem LED indikatora prikazuje se koji je režim rada trenutačno aktiviran: 1 x = „maksimalni domet“, 2 x = „umanjeni domet“

## DUGOTRAJNO ISPIRANJE

Ako je kratko prije toga promijenjeno higijensko ispiranje ili resetirana mreža, mora se pričekati još oko 90 s, prije nego što se može aktivirati dugotrajno ispiranje.

- / onda senzorsko okno treba potpuno zakloniti rukom ili listom bijelog papira.
- / Armatura se nakratko otvara i zatim ponovo zatvara, a ako se nakon pribl. 5 s ponovo otvori, treba udaljiti ruku odnosno papir s okna.
- / Dugotrajno ispiranje traje oko 180 s, a može se u svakom trenutku prekinuti kretanjem u vidnom dometu senzora.

## TERMIČKA DEZINFEKCIJA


- / Termičku dezinfekciju sukladno radnom listu DVGW W 551 ( $\geq 70^{\circ}\text{C}/> 3 \text{ min}$ ) smije obavljati samo obučeno osoblje.
- / Prilikom termičke dezinfekcije postoji opasnost od oparina.
- / Tijekom termičke dezinfekcije mora se onemogućiti dotok hladne vode. Nakon toga može se ponovo aktivirati funkcija dugotrajnog ispiranja.

## RESET MREŽE

Pri resetu mreže armatura se iznova podešava.

- / Prekinite naponsko napajanje armature.
- / Nakratko zahvatite rukom u vidni domet armature kako bi se ispraznio kondenzator.
- / Nakon pribl. 10 s ponovo uspostavite utični priključak.
- / Tijekom sljedećih 30 s armatura se iznova podešava i u tom vremenu ne smije ništa ući u opseg detekcije.

 ZBRINJAVANJE ISTROŠENIH BATERIJA I STARE ELEKTRIČNE I ELEKTRONSKE OPREME (primjenjuje se u Europskoj uniji i ostalim europskim zemljama sa sustavima odvojenog sakupljanja).

 Pl na bateriji, proizvodu ili pakovanju upućuje na to da se proizvod ne tretira kao kućanski otpad. Pravilnim zbrinjavanjem baterije ili proizvoda pomažete u sprječavanju štetnog djelovanja na okoliš i ljudsko zdravlje. Recikliranje kemijskog materijala pomaže u očuvanju prirodnih resursa. Kako biste se pobrinuli za to da će proizvod biti pravilno zbrinjen, pri kraju vijeka trajanja predajte ga na prikladno mjesto za recikliranje baterija, električne i elektronske opreme. Za dodatne informacije o recikliranju ovoga proizvoda ili baterije kontaktirajte lokalni upravni centar, službu za zbrinjavanje kućanskog otpada ili trgovinu u kojoj ste kupili proizvod.



## GÜVENLİK UYARILARI

- / Montaj esnasında ezilme ve kesilme gibi yaralanmaları önlemek için eldiven kullanılmalıdır.
- / Ürün yalnızca banyo, hijyen ve beden temizliği amaçları doğrultusunda kullanılabilir.
- / Başlıklı püskürtücü kolu yalnızca başlıklı püskürtücünün tutulması için tasarlanmıştır, başka nesnelere üzerine yük bindirilmemelidir.
- / Bedensel, ruhsal ve/veya sensör engelli çocuk ve yetişkinler gözetimsiz olarak duş sistemini kullanmamalıdır. Alkol veya uyuşturucu etkisinde olanlar duş sistemini kullanmamalıdır.
- / Bataryanın elektrikli bağlantı kablosuna sadece Hansgrohe tarafından teklif edilen CR-P2 pil ya da HG-No. 30589310 besleme bloklulu pil muhafazası bağlanmalıdır.
- / Hasar görmüş bir bağlantı hattı yenisi ile değiştirilmemelidir.
- / Transformör ve elektrik fişi yalnızca kuru iç ortamlara monte edilebilir veya takılabilir.
- / Transformör koruma alanı 0 veya 1'ye monte edilmemelidir.
- / Priz, koruma alanlarının dışında bulunmalıdır. (bakınız sayfa 62)
- / Armatür koruma alanı 2'de monte edilebilir.
- / Sıcak ve soğuk su bağlantıları arasında büyük basınç farklılıkları varsa, bu basınç farklılıklarının dengelenmesi gerekir.

## MONTAJ AÇIKLAMALARI

- / Montaj işleminden önce ürün nakliye hasarları yönünden kontrol edilmelidir. Montaj işleminden sonra nakliye veya yüzey hasarları için sorumluluk üstlenilmemektedir.
- / Boruların ve armatürün montajı, yıkanması ve kontrolü geçerli normlara göre yapılmalıdır.
- / Ülkelerde geçerli kurulum yönetmeliklerine riayet edilmelidir.
- / Servis çalışmaları için armatürün üstünde yeterince yer bulunmalıdır.
- / Armatür bir akış ısıtıcısı ile birlikte kullanılamaz.
- / El duşu kafasına eklenmiş olan süzgeç contası, boru şebekesinden sızan kirlerin önüne geçmek için, yerine monte edilmelidir. İçeri sızan bu kirler duşun fonksiyonunu sekteleyebilir ve/veya duşun fonksiyon parçaları üzerinde hasarlara sebep olabilir, bu yüzden meydana gelen hasarlardan Hansgrohe sorumlu tutulamaz.
- / Batarya, kenarı yükseltilmiş evyelere takılmamalıdır. (bakınız sayfa 62)
- / İlk kez çalıştırma sırasında veya bakım işlerinden sonra, elektroniğin erişim alanını ayarlarken armatürde zaman gecikmeli bir işlevsellik meydana gelebilir. Bunun için elektronik üzerinde, kalibrasyondan yaklaşık 10 - 15 dakika sonra yeni bir ayarın yapılması gerekir.
- / İlk çalıştırma sırasında ve bakım çalışmalarından sonra, bataryadaki hava duştan gelen suyun güzel görünmemesine neden olabilir. Bataryayı devreye soktuktan yaklaşık 15 dakika sonra duştan gelen suyun görünümü iyi durumdadır.

## ELEKTRONİK MONTAJCISI

- / Tesisat ve test işleri yetkili bir elektrikçi tarafından, DIN VDE 0100 Bölüm 701 / IEC 60364-7-701 dikkate alınarak gerçekleştirilmelidir.

## ELEKTRİK BAĞLANTISI

- / Gerilim beslemesi: 230 V AC  $\pm$  10 % / 50 - 60 Hz
- / Emniyet altına alma işlemi  $\leq$  30 mA değerinde ölçülen fark akımlı bir hatalı akım emniyet düzeneği (RCD/FI) üzerinden gerçekleştirilmelidir.
- / Koruyucu donanım düzenli aralıklarla işlev bakımından kontrol edilmelidir.
- / Tüm çalışmalar sadece gerilimsiz durumda yapılmalıdır. Bu sırada gerilim beslemesi ana şalter ya da elektrik fişi üzerinden güvenli bir şekilde ayrılmalıdır.
- / Priz, koruma alanlarının dışında bulunmalıdır. (bakınız sayfa 62)

## AYARLAMA

Elektronik batarya, menzil adaptasyonlu bir arka fon aydınlatmasına sahiptir; yani, bataryanın sensör ünitesi yerel koşullara (evye büyüklüğü, ortam aydınlığı) otomatik olarak ayarlanır, kızıl ötesi sensörün ayarlanmasına gerek yoktur.

## PİLLİ ÇALIŞMA

Bir pil değişimi gerekirse, bu durum bir ışıklı diyetle gösterilir.

Pil gerilimi  $\leq$  yaklaşık 5,5 V: Batarya devreye sokulduğunda sensör penceresindeki ışıklı diyet yanıp söner, su almaya devam edilebilir.

Pil gerilimi  $\leq$  yaklaşık 5,3 V: Sensör penceresindeki ışıklı diyet sürekli olarak yanar, su alma artık mümkün değildir, pil değiştirilmelidir.

Dikkat! Pil değiştirildikten sonra, batarya yaklaşık 30 saniye boyunca devreye sokulmaz. Otomatik ayar için bu süre gereklidir.

Batarya değişimi, montajı ve tasfiyesi sırasında EN 60335-1 Ek 3 Bölüm 7.12 uyarınca açıklamalar dikkate alınmalıdır.

## BESLEME BLOĞUYLA ÇALIŞMA

Bir besleme bloğunun değiştirilmesi sırasında izlenecek yöntem, pil değişimindeki prosedürle aynıdır.

## NORMAL ÇALIŞMA

Kapsama alanının menzili ya da bataryadan açma ve kapatma noktasının uzaklığı, optik çevre koşullarına (Örneğin: evyenin şekli ve yansıtma özelliği ve çevre aydınlatması) ve kapsama alanına yerleştirilen nesnenin şekli, büyüklüğü, hızı ve yansıtma özelliğine bağlıdır.

Bataryanın kapsama alanı ya da bataryadan açma ve kapatma noktasının uzaklığı, normal çalışmada yaklaşık 160 ila 200 mm aralığındadır.

Koyu (Örneğin: gri-siyah) cisimler, düşük yansıtma özellikleri nedeniyle batarya tarafından iyi algılanmaz. Kapsama alanının menzili ya da açma ve kapatma noktasının mesafesi 160 mm'den küçük olabilir.

Açık renkli ya da yansıtıcı cisimler, yüksek yansıtma özellikleri sayesinde batarya tarafından iyi algılanır. Kapsama alanının menzili ya da açma ve kapatma noktasının mesafesi 200 mm'den büyük olabilir. Güçlü ışık kaynakları direkt olarak bataryanın sensör penceresine yöneltilmemelidir. Bataryanın sensör penceresindeki su damlaları ya da yoğunlaşan sular, istenmeyen su çıkışına neden olabilir.

## KIZIL ÖTESİ YAKLAŞMA ELEKTRONİĞİNİN MENZİL AYARI

Batarya çok küçük ya da güçlü oranda yansıtma yapan evyelere bağlanırsa, çalışma modu elle değiştirilerek kızıl ötesi yaklaşma elektroniğinin menzilin azaltılması gerekli olabilir. Sadece aşağıdaki iki durum arasında değişiklik yapılabilir:

- / „maksimum menzil“ (fabrika ayarı)
- / „azaltılmış menzil“ (maksimum menzil yaklaşık 50 mm azaltılır)
- / Bataryanın o an hangi çalışma modunda olduğu, sensör penceresinin arkasındaki ışıklı diyetle gösterilir:
- / Batarya kapatılırken kısa yanıp sönmeye = „düşük menzil“
- / Batarya kapatılırken yanıp sönmeye olmazsa = „maksimum menzil“
- / Maksimum'dan "düşük" menzile ya da ters yönde geçiş için aşağıdaki adımlar uygulanmalıdır:
- / Bataryanın gerilim beslemesini yaklaşık 10 saniye kesin (batarya ve pil muhafazası ya da besleme bloğu arasındaki elektrikli soket bağlantısını ayırın ve 10 saniye sonra tekrar bağlayın)
- / Işıklı diyet yanıp sönmeye ile yazılım sürümü gösterilir (Örn: 1 x yanıp sönmeye = Yazılım sürümü 1)
- / Işıklı diyet sürekli olarak yanarsa (-> kızıl ötesi yaklaşma elektroniğinin kalibrasyonu), sensör penceresini elinizle ya da bir parça beyaz kağıtla komple örtün
- / 20 ila 40 saniye sonra elinizi ya da kağıdı kaldırın
- / Işıklı diyet, yanıp sönmeye etkinleştirilmiş güncel çalışma modunu gösterir: 1 x = „maksimum menzil“, 2 x = „düşük menzil“
- / Daha sonra, kızılötesi yaklaşma elektroniğinin yeni ayarlanan menzilin kalibrasyonu tamamlanana kadar ışıklı diyet kesintisiz şekilde yanar
- / Işıklı diyet sönmeye, batarya tekrar kullanıma hazırdır

## TEKNİK BİLGİLER

İşletme basıncı:	azami 0,8 MPa
Tavsiye edilen işletme basıncı:	0,1 - 0,5 MPa
Kontrol basıncı:	1,6 MPa
	(1 MPa = 10 bar = 147 PSI)
Sıcak su sıcaklığı:	azami 60°C
50 K sıcaklık farkı ve 0,3 MPa akış basıncındaki maksimum çıkış sıcaklığı:	yaklaşık 42°C
Çalışmaya devam etme süresi:	1 - 2 saniye
otomatik kapatma:	10 sn. Sonra
Pil:	CR-P2 / 6 V Lithium
Trafo:	230 V AC $\pm$ 10 % / 50 - 60 Hz / 20 mA
Koruma türü:	IPX5
Ürün sadece şebeke suyu için tasarlanmıştır!	

## SİMGE AÇIKLAMASI

 Asetik asit içeren silikon kullanmayın!

**max.  $\approx$  38°C** SAFETY FUNCTION (bakınız sayfa 63)

Emniyet fonksiyonu sayesinde, istenen maksimum sıcaklık Örn; maks. 38°C önceden ayarlanabilir.



### BAKIM (bakınız sayfa 66)

/ EN 806-5 ve ulusal standartlar doğrultusunda Çek valfler düzenli olarak kontrol edilmelidir. (en az yılda bir kez)



### ÖLÇÜLERİ (bakınız sayfa 64)



### AKIŞ DİYAGRAMI (bakınız sayfa 64)

serbest akış

① EcoSmart® dahil 3,8 l/min

② EcoSmart® dahil 5,0 l/min



### YEDEK PARÇALAR (bakınız sayfa 69)



### PİL DEĞİŞİMİ (bakınız sayfa 66)



### KORUMA BÖLGESİ (bakınız sayfa 62)



### TEMİZLEME (bakınız sayfa 68)



### EVYİYİ TEMİZLEYİN (bakınız sayfa 66)

/ Kısa bir süre önce hijyenik durulamada bir ayarlama yapıldıysa veya şebeke sıfırlaması uygulandıysa, sürekli durulamayı etkinleştirmeden önce yakl. 90 sn daha beklemek gerekir.



### KONTROL İŞARETİ (bakınız sayfa 64)



### KULLANIMI (bakınız sayfa 65)

Hansgrohe, hijyenik yıkamanın sabah etkinleştirilmesini veya uzun durgunluk süresinden sonra ilk yarım litre içme suyu olarak kullanılmamasını tavsiye eder. Hijyenik yıkama armatürü, son kullanımdan her 24 saat sonra 10 saniyelik açar.

## HİJYENİK YIKAMA

Hijyenik durulamayı etkinleştirmek veya devre dışı bırakmak için aşağıdaki adımlar gereklidir::

- / Bataryanın gerilim beslemesini yaklaşık 10 saniye kesin (batarya ve pil muhafazası ya da besleme bloğu arasındaki elektrikli soket bağlantısını ayırın ve 10 saniye sonra tekrar bağlayın)
- / Işıklı diyotun yanıp sönmesi ile yazılım sürümü gösterilir (Örn; 1 x yanıp sönme = Yazılım sürümü 1)
- / Işıklı diyot sürekli yanarsa, kızılötesi yaklaşım teknolojisinin kalibrasyonu gerçekleşir.
- / Işıklı diyodun sönmesini bekleyin
- / sensör penceresini elinizle ya da bir parça beyaz kağıtla komple örtün
- / 10 saniye sonra elinizi ya da kağıdı kaldırın
- / Işıklı diyot, yanıp sönerek etkinleştirilmiş güncel çalışma modunu gösterir: 1 x = „maksimum menzil“, 2 x = „düşük menzil“

## SÜREKLİ YIKAMA

Kısa bir süre önce hijyenik durulamada bir ayarlama yapıldıysa veya şebeke sıfırlaması uygulandıysa, sürekli durulamayı etkinleştirmeden önce yakl. 90 sn daha beklemek gerekir.

- / sensör penceresini elinizle ya da bir parça beyaz kağıtla komple örtün
- / Armatür kısaca açılır ve hemen kapanır, armatür yakl. 5 saniye sonra tekrar açılırsa elin veya kağıdın, gözetleme penceresinden çekilmesi gerekir.
- / Sürekli yıkama, yakl. 180 saniye için etkindir. Fakat bu, gözetleme alanındaki bir hareket ile istenildiği zaman iptal edilebilir.

## TERMİK DEZENFEKSİYON

- / Termik dezenfeksiyonu, DVGW W 551 ( $\geq 70^{\circ}\text{C}/> 3 \text{ dk}$ ) çalışma sayfası uyarınca sadece eğitilmiş personel uygulayabilir.
- / Termik dezenfeksiyonda yanma tehlikesi vardır.
- / Termik dezenfeksiyon esnasında soğuk su girişi kapatılmalıdır. Ardından "sürekli yıkama" etkinleştirilebilir.

## ŞEBEKE SIFIRLAMASI

Bir şebeke sıfırlamasından sonra armatür kendini yeniden ayarlar.

- / Armatürün gerilim beslemesini kesin.
- / Kondenserin boşalması için kısaca armatürün görüş alanına dokunun.
- / Soket bağlantılarını yakl. 10 sn sonra tekrar bağlayın.
- / Sonraki 30 sn boyunca armatür kendini yeniden ayarlar, bu sürede algılama alanına hiçbir şey girmemelidir.



ATIK PİLLERİN VE ESKİ ELEKTRİKLİ VE ELEKTRONİK EKİPMANLARIN İMHASI (Avrupa Birliği'nde ve farklı toplama sistemlerine sahip diğer Avrupa ülkelerinde geçerlidir).

F...ya ambalaj üzerinde bulunan bu sembol, pilin veya ürünün evsel atık olarak işlem görmemesi gerektiğini belirtir. Pilin veya ürünün doğru şekilde imha edilmesini sağlayarak, çevre ve insan sağlığı için olası olumsuz sonuçları önlemeye yardımcı olacaksınız. Malzemelerin geri dönüşümü, doğal kaynakların korunmasına yardımcı olacaktır. Pilin veya ürünün düzgün bir şekilde işlem görmesini sağlamak için ürünün kullanım süresinin sonunda pillerin, elektrikli ve elektronik ekipmanların geri dönüşümü için uygun toplama noktasına teslim edin. Bu ürünün veya pilin geri dönüşümü hakkında daha ayrıntılı bilgi için bölgenizde bulunan ilgili Devlet Dairesiyle, evsel atık imha servisinizle veya ürünü satın aldığınız mağaza ile iletişime geçin.



## INSTRUCȚIUNI DE SIGURANȚĂ

- / La montare utilizați mănuși pentru evitarea contuziunilor și tăierii mâinilor.
- / Produsul poate fi utilizat doar pentru spălarea, menținerea igienei și curățarea corpului.
- / Brațul parei de duș este destinat doar pentru a susține para, acesta nu poate fi prevăzut cu alte obiecte.
- / Copiii și adulții cu dizabilități corporale, mintale și senzoriale nu pot utiliza sistemul de duș nesupravegheați. De asemenea este interzisă utilizarea sistemului de duș de către persoane, care se află sub influența alcoolului sau a drogurilor.
- / La cablul de alimentare electrică a bateriei de apă se pot conecta numai carcasa de baterii electrice cu baterie CR-P2 sau unități de conectare la rețeaua electrică nr. articol Hansgrohe 30589310.
- / Nu utilizați cabluri de conexiune deteriorate.
- / Transformatorul, inclusiv ștecherul poate fi montat, respectiv conectat doar în spații interioare uscate.
- / Transformatorul nu poate fi montat în zonele de protecție 0 sau 1.
- / Conectorul trebuie să se afle în afara domeniilor de protecție. (vezi pag. 62)
- / Bateria poate fi montată în domeniul de protecție 2.
- / Diferențele de presiune mari între alimentarea cu apă rece și apă caldă trebuie echilibrate.

## INSTRUCȚIUNI DE MONTARE

- / Înainte de instalare verificați, dacă produsul prezintă deteriorări de transport. După instalare garanția nu acoperă deteriorările de transport și cele de suprafață.
- / Conductele și bateriile trebuie montate, spălate și verificate conform normelor în vigoare.
- / Respectați reglementările referitoare la instalare valabile în țara respectivă.
- / Deasupra robinetului trebuie să existe destul spațiu pentru efectuarea lucrărilor de service.
- / Bateria nu poate fi utilizată în combinație cu un boiler în flux continuu.
- / Montați garnitura de filtru livrată împreună cu capătul de duș de mână pentru evitarea pătrunderii impurităților din rețeaua de alimentare. Impuritățile pătrunse pot influența funcționarea aparatului și/sau provoca deteriorarea capătului de duș. Garanția nu acoperă aceste daune.
- / Bateria nu poate fi montată pe lavoare cu bordură ridicată. (vezi pag. 62)
- / După prima punere în funcțiune sau după efectuarea lucrărilor de întreținere din cauza oglinzirii luminii sau din cauza reflexiilor la reglarea razei de acțiune a electronicii, poate interveni punerea în funcțiune întârziată a armăturii. În astfel de cazuri este nevoie de reglarea repetată a electronicii, care se va efectua după calibrarea automată, după cca. 10-15 minute
- / La prima punere în funcțiune sau după lucrări de întreținere aerul poate intra în baterie și poate cauza un jet necorespunzător. După ce dați drumul la apă de cca. 15 ori, jetul revine la normal.

## ELECTRICIAN

- / Lucrările de instalare și de verificare trebuie efectuate de către electricieni specializați, ținând cont de DIN VDE 0100, partea 701 și IEC 60364-7-701.

## CONEXIUNE ELECTRICĂ

- / Alimentarea cu tensiune: 230 V AC  $\pm$  10 % / 50 - 60 Hz
- / Asigurarea va avea loc printr-un dispozitiv de protecție împotriva curentului rezidual (RCD/FI) cu un curent diferențial rezidual de  $\leq$  30 mA.
- / Dispozitivul de protecție trebuie verificat la intervale regulate.
- / Toate lucrările trebuie efectuate doar când sistemul este scos de sub tensiune. Pentru acesta întrerupeți alimentarea cu curent electric de la comutatorul principal sau priza de alimentare.
- / Conectorul trebuie să se afle în afara domeniilor de protecție. (vezi pag. 62)

## REGLARE

Această baterie electronică este dotată cu un sistem de iluminare cu reglarea razei de acțiune, cu ajutorul senzorilor din baterie se reglează automat la condițiile locale (mărimea căzii de baie, lumina ambientă, reflexii), reglarea senzorului infraroșu nu este necesară.

## FUNCȚIONARE PE BATERIE ELECTRICĂ

LED-ul indică dacă bateria electrică trebuie schimbată.

Tensiune baterie  $\leq$  cca. 5,5 V: LED-ul în fereastra senzorului luminează intermitent când utilizați bateria de apă, dar puteți folosi apa în continuare.

Tensiune baterie  $\leq$  cca. 5,3 V: LED-ul din fereastra senzor luminează permanent, nu puteți da drumul la apă, trebuie să schimbați bateria electrică.

Atenție! După introducerea bateriei electrice nu puteți utiliza bateria de apă pentru 30 sec. Acest timp este necesar pentru autoreglarea bateriei de apă.

La schimbarea, montarea și eliminarea bateriei trebuie respectate indicațiile standardului EN 60335-1, Anexa 1, Secțiunea 7.12.

## FUNCȚIONARE CU ALIMENTARE DE LA REȚEAUA ELECTRICĂ

Procedura de schimbare a unei piese din sistemul de alimentare din rețea este similară cu procedura de schimbare a bateriei electrice.

## FUNCȚIONARE NORMALĂ

Domeniul de sesizare sau distanța dintre punctul de pornire și de oprire a bateriei depinde de condițiile optice ambiante (de ex. de forma și reflexiile de pe lavoar și lumina ambientă), și de forma, mărimea, viteza și reflexiile de pe obiectul din raza de percepere a senzorului.

Domeniul de sesizare a bateriei sau distanța dintre punctele de pornire și de oprire a bateriei în cazul utilizării normale este între 160 și 200 mm.

Obiecte de culoare închisă (de ex. gri sau negru) sunt sesizate mai greu de baterie din cauza reflexiilor slabe. Domeniul de sesizare sau distanța între punctul de pornire și de oprire poate fi mai mică de 160 mm.

Obiecte reflectorizante sau de culoare deschisă vor fi sesizate ușor de baterie. Domeniul de sesizare sau distanța între punctul de pornire și de oprire poate fi mai mare de 200 mm. Nu dirijați surse puternice de lumină în direcția ferestrei senzor a bateriei. Picături de apă sau condensare pe fereastra de senzor a bateriei pot declanșa pornirea apei.

## REGLAREA DOMENIULUI DE SESIZARE AL SISTEMULUI ELECTRIC PE INFRAROȘU.

Dacă bateria este conectată la lavoare foarte mici sau cu reflectivitate mare, poate fi necesar să reduceți domeniul de sesizare a sistemului electric pe infraroșu prin selectarea manuală a modului de funcționare. Selectați una dintre cele două moduri de funcționare disponibile.

- / domeniu de sesizare maximă (setare din fabrică)
- / domeniu de sesizare redus (domeniul de sesizare este redus cu cca. 50 mm)
- / LED-ul din spatele ferestrei de senzor indică modul de funcționare a bateriei:
- / LED-ul se aprinde scurt la închiderea bateriei = domeniu de sesizare redus
- / LED-ul nu se aprinde scurt la închiderea bateriei = domeniu maxim de sesizare
- / Selectați unul dintre modurile de funcționare ale bateriei prin executarea următoarelor pași:
- / Se întrerupe alimentarea electrică a bateriei pentru cca. 10 sec. (întrerupeți conexiunea dintre baterie și cutia baterie sau ștecher, și reconectați după 10 sec).
- / lumina intermitentă a LED-ului semnalizează versiunea software (de ex. iluminare o dată = versiunea 1)
- / când LED-ul iluminează permanent (-> calibrarea sistemului electronic infraroșu), acoperiți complet fereastra senzor cu mâna sau o bucată de hârtie albă
- / îndepărtați mâna sau hârtia după 20 - 40 de sec.
- / LED-ul indică prin lumina intermitentă modul de funcționare activată: 1 x = domeniu maxim de sesizare, 2 x = domeniu redus de sesizare
- / după acesta LED-ul luminează în continuu, până ce se termină calibrarea sistemului electric conform modului de funcționare selectat
- / după stingerea LED-ului bateria poate fi utilizată din nou.

## DATE TEHNICE

Presiune de funcționare:	max. 0,8 MPa
Presiune de funcționare recomandată:	0,1 - 0,5 MPa
Presiune de verificare:	1,6 MPa
	(1 MPa = 10 bar = 147 PSI)
Temperatura apei calde:	max. 60°C
Temperatura maximă de ieșire la o diferență de temperatură de 50 K și presiune apă 0,3 MPa:	cca. 42°C
Temp de mișcare din inerție:	1 - 2 sec.
Oprire automată:	după 10 s
Baterie:	CR-P2/6 V Lithium
Transformator:	230 V AC $\pm$ 10 % / 50 - 60 Hz / 20 mA
Clasă de protecție:	IPX5
Produsul este destinat exclusiv pentru apă potabilă.	

## DESCRIEREA SIMBOLURILOR



Nu utilizați silicon cu conținut de acid acetic!

**max. ≈ 38°C** FUNCȚIA DE SIGURANȚĂ (vezi pag. 63)

Datorită funcției de siguranță puteți prăgla temperatura maximă, de ex. 38°C.



## ÎNTREȚINERE (vezi pag. 66)

/ Supapele antiretur trebuie verificate regulat conform EN 806-5 și standardele naționale sau regionale (cel puțin o dată pe an).



## DIMENSIUNI (vezi pag. 64)



## DIAGRAMA DE DEBIT (vezi pag. 64)

debit cu curgere liberă

① cu EcoSmart® 3,8 l/min

② cu EcoSmart® 5,0 l/min



## PIESE DE SCHIMB (vezi pag. 69)



## SCHIMBAREA BATERIEI (vezi pag. 66)

0, 1, 2

## DOMENIU DE PROTECȚIE (vezi pag. 62)



## CURĂȚARE (vezi pag. 68)



## CURĂȚAȚI CADA DE BAIE (vezi pag. 66)

/ Dacă mai înainte s-au efectuat setări la sistemul de spălare igienică sau un reset la rețea, trebuie să mai așteptați cca. 90 s, până când veți putea activa funcția de clătire continuă.



## CERTIFICAT DE TESTARE (vezi pag. 64)



## UTILIZARE (vezi pag. 65)

Hansgrohe vă recomandă să activați clătirea de igienă și să nu utilizați primul jumătate de litru de apă ca și apă de băut dimineața, resp. după pauze mai lungi de funcționare. Funcția de clătire de igienă deschide robinetul timp de 10 secunde la fiecare 24 de ore după ultima utilizare.

## CLĂTIRE DE IGIENĂ

Pentru activarea sau dezactivarea funcției de spălare igienică executați următorii pași:

- / Se întrerupe alimentarea electrică a bateriei pentru cca. 10 sec. (întrerupeți conexiunea dintre baterie și cutia baterie sau ștecher, și reconectați după 10 sec).
- / lumina intermitentă a LED-ului semnalizează versiunea software (de ex. iluminare o dată = versiunea 1)
- / dacă dioda luminoasă este aprinsă permanent are loc calibrarea sistemului electronic de proximitate
- / așteptați până când dioda luminoasă se stinge
- / acoperiți complet fereastra senzor cu mâna sau o bucată de hârtie albă
- / îndepărtați mâna sau hârtia după 10 de sec.
- / LED-ul indică prin lumina intermitentă modul de funcționare activată: 1 x = domeniu maxim de sesizare, 2 x = domeniu redus de sesizare

## CLĂTIRE CONTINUĂ

Dacă mai înainte s-au efectuat setări la sistemul de spălare igienică sau un reset la rețea, trebuie să mai așteptați cca. 90 s, până când veți putea activa funcția de clătire continuă.

- / acoperiți complet fereastra senzor cu mâna sau o bucată de hârtie albă
- / Robinetul se deschide și apoi se închide imediat, dacă acesta se deschide din nou după 5 s, îndepărtați mâna sau hârtia din fața vizorului
- / Clătirea continuă este activă timp de aprox. 180 s. Aceasta poate fi întreruptă oricând printr-o mișcare în câmpul de vizibilitate.

## DEZINFECȚIE TERMICĂ

- / Dezinfecția termică conform Fișei de lucru DVGW W 551 ( $\geq 70^\circ\text{C}/> 3 \text{ min}$ ) poate fi efectuată doar de către un personal instruit.
- / În cazul dezinfecției termice există pericol de opărire.
- / În timpul dezinfecției termice trebuie să închideți apa rece. Apoi puteți activa clătirea continuă.

## RESET REȚEA

În cazul unui reset de rețea se resetează și robinetul

- / Întrerupeți alimentarea cu energie electrică a robinetului
- / Introduceți mâna scurt în aria de vizibilitate a robinetului, pentru a descărca condensatorul
- / Conectați conexiunile după cca. 10 s

/ În următoarele 30 s robinetul se resetează. În timpul resetării nu trebuie să pătrundă nici un obiect în aria de acoperire a acestuia.



**ISTRUGEREA BATERIILOR CONSUMATE ȘI A DISPOZITIVELOR ELECTRONICE ȘI ELECTRICE UZATE** (aplicabilă în Uniunea Europeană și în alte state cu sisteme de colectare diferite).

A [redacted] ol, imprimat pe baterie, produs sau ambalaj, indică faptul că bateria sau produsul nu trebuie tratate ca deșeurii menajere. Asigurându-vă că bateria sau produsul sunt distruse în mod corect, veți evita consecințele potențial negative asupra mediului și sănătății oamenilor. Reciclarea materialelor va ajuta la conservarea resurselor naturale. Pentru a vă asigura că bateria și produsul sunt distruse în mod corect, predați produsul uzat către centrul de colectare competent pentru reciclarea bateriilor, echipamentelor electrice și electronice. Pentru informații detaliate privind reciclarea acestui produs sau a bateriei, contactați Biroul Civil local, serviciul de distrugere a deșeurilor menajere sau magazinul de unde ați achiziționat produsul.





## ΥΠΟΔΕΙΞΕΙΣ ΑΣΦΑΛΕΙΑΣ

- / Για να αποφύγετε τραυματισμούς κατά τη συναρμολόγηση πρέπει να φοράτε γάντια.
- / Το προϊόν επιτρέπεται να χρησιμοποιείται μόνο σαν μέσο λουτρού, υγιεινής και καθαρισμού του σώματος.
- / Ο βραχίονας του ντους κεφαλιού έχει μελετηθεί μόνο για να κρατά το ντους κεφαλιού, δεν επιτρέπεται να φορτίζεται με άλλα αντικείμενα!
- / Παιδιά ή ενήλικες με μειωμένες σωματικές, διανοητικές και/ή αισθητήριες ανεπάρκειες δεν επιτρέπεται να χρησιμοποιούν το προϊόν χωρίς επιτήρηση. Άτομα υπό την επίβλεψη ονιοπνεύματος ή ναρκωτικών δεν επιτρέπεται να χρησιμοποιούν σε καμία περίπτωση το προϊόν.
- / Στον ηλεκτρικό αγωγό σύνδεσης της βάνας επιτρέπεται να συνδεθεί μόνο το περιβλήμα του συσσωρευτή με τον συσσωρευτή CR-P2 ή/και το τροφοδοτικό HG-Nr. 30589310 που συνιστά η εταιρεία Hansgrohe.
- / Ένας ελαττωματικός αγωγός σύνδεσης δεν επιτρέπεται να αντικατασταθεί.
- / Ο μετασχηματιστής μαζί με το βύσμα επιτρέπεται να τοποθετηθεί μόνο σε στεγνούς εσωτερικούς χώρους.
- / Ο μετασχηματιστής δεν επιτρέπεται να τοποθετηθεί στην περιοχή προστασίας 0 ή 1.
- / Η πρίζα πρέπει να βρίσκεται εκτός των περιοχών προστασίας. ( βλ. Σελίδα 62)
- / Η βάνα μπορεί να εγκατασταθεί στην περιοχή προστασίας 2.
- / Οι διαφορές της πίεσης μεταξύ της σύνδεσης κρύου και ζεστού νερού θα πρέπει να αντισταθμίζονται.

## ΟΔΗΓΙΕΣ ΣΥΝΑΡΜΟΛΟΓΗΣΗΣ

- / Πριν τη συναρμολόγηση πρέπει να εξεταστεί το προϊόν για ζημιές μεταφοράς. Μετά την εγκατάσταση δεν αναγνωρίζονται ζημιές από τη μεταφορά ή επιφανειακές ζημιές.
- / Οι σωλήνες και η μπαταρία πρέπει να τοποθετηθούν σύμφωνα με τα ισχύοντα πρότυπα, να τεθούν υπό πίεση και να δοκιμαστούν.
- / Θα πρέπει να τηρούνται οι οδηγίες εγκατάστασης που ισχύουν σε κάθε κράτος.
- / Πρέπει να υπάρχει αρκετός χώρος πάνω από την μπαταρία για τις εργασίες συντήρησης.
- / Η μπαταρία δεν μπορεί να χρησιμοποιηθεί σε συνδυασμό με ταχυθερμοσίφωνα.
- / Πρέπει να εγκατασταθεί το παρέμβυσμα φίλτρου που συνοδεύει τον καταιονιστήρα κατά τέτοιο τρόπο, ώστε να αποφεύγονται ρύποι που προέρχονται από το δίκτυο ύδρευσης. Οι ρύποι από το δίκτυο ύδρευσης μπορούν να επηρεάσουν αρνητικά και/ή να προξενήσουν ζημιά στα λειτουργικά τμήματα του καταιονιστήρα (ντους). Τέτοιου είδους ζημιές δεν καλύπτονται από την εγγύηση Hansgrohe.
- / Η βάνα δεν επιτρέπεται να συναρμολογηθεί σε νιπτήρες με ανυψωμένο χείλος. (βλ. Σελίδα 62)
- / Κατά την πρώτη θέση σε λειτουργία ή μετά από εργασίες συντήρησης μπορεί να παρουσιαστεί από αντανάκλαση φωτός κατά τη ρύθμιση της εμβέλειας του ηλεκτρονικού συστήματος, μία καθυστερημένη χρονικά ενεργοποίηση της λειτουργίας της μπαταρίας. Στην περίπτωση αυτή είναι αναγκαία μία νέα ρύθμιση του ηλεκτρονικού συστήματος, η οποία γίνεται με αυτόνομη βαθμονόμησή του μετά από 10-15 λεπτά.
- / Κατά την πρώτη θέση σε λειτουργία και μετά από εργασίες συντήρησης μπορεί, εξαιτίας του αέρα που περιέχει η βάνα, να προκύψει μία άσχημη εικόνα δέσμης. Μετά από περ. 15 ενεργοποιήσεις της βάνας, η δέσμη επανέρχεται στην κανονική.

## ΗΛΕΚΤΡΟΛΟΓΟΣ ΕΓΚΑΤΑΣΤΑΣΗΣ

- / Οι εργασίες εγκατάστασης και ελέγχου πρέπει να πραγματοποιηθούν από εγκεκριμένο ειδικό ηλεκτρολόγο, τηρώντας τους όρους του προτύπου DIN VDE 0100 Μέρος 701 /IEC 60364-7-701.

## ΗΛΕΚΤΡΙΚΗ ΠΑΡΟΧΗ

- / Τροφοδοσία τάσης: 230 V AC  $\pm$  10 % / 50 - 60 Hz
- / Η ασφάλιση του φωτιστικού πρέπει να γίνει μέσω της διάταξης προστασίας σφαλμάτων ρεύματος (RCD/FI) με ρεύμα διαφοράς μέτρησης  $\leq$  30 mA.
- / Η λειτουργία της διάταξης προστασίας πρέπει να ελέγχεται σε τακτά χρονικά διαστήματα.
- / Όλες οι εργασίες επιτρέπεται να εκτελούνται μόνο όταν δεν υπάρχει τάση. Στην περίπτωση αυτή θα πρέπει η τροφοδοσία τάσης να απομονώνεται με ασφαλή τρόπο μέσω ενός γενικού διακόπτη ή μέσω ενός βύσματος ρεύματος.
- / Η πρίζα πρέπει να βρίσκεται εκτός των περιοχών προστασίας. (βλ. Σελίδα 62)

## ΡΥΘΜΙΣΗ

Αυτή η ηλεκτρονική βάνα (ηλεκτροβάνα) επιδεικνύει μία βαθμιαία εξασθένιση στο παρασκήνιο με προσαρμογές του πλάτους πρόσβασης, δηλ. η τεχνολογία αισθητήρων της βάνας ρυθμίζεται αυτόματα σύμφωνα με τα τοπικά δεδομένα (μέγεθος νιπτήρα,

φωτεινότητα περιβάλλοντος, αντανάκλασεις), ενώ δεν είναι απαραίτητη η ρύθμιση του αισθητήρα υπερύθρων.

## ΛΕΙΤΟΥΡΓΙΑ ΜΕ ΣΥΣΣΩΡΕΥΤΗ

Εάν πρέπει να ακολουθήσει η αλλαγή του συσσωρευτή, αυτό σημαίνεται από τη φωτοδίοδο.

Σε τάση συσσωρευτή  $\leq$  περ. 5,5 V: η φωτοδίοδος στο παράθυρο του αισθητήρα αναβοσβήνει, όταν ενεργοποιείται η βάνα, και είναι, επιπλέον, δυνατή η λήψη νερού.

Τάση συσσωρευτή  $\leq$  περ. 5,3 V: η φωτοδίοδος στο παράθυρο του αισθητήρα ανάβει διαρκώς, δεν είναι πλέον δυνατή η λήψη νερού, πρέπει να γίνει αλλαγή του συσσωρευτή.

Προσοχή! Μετά την τοποθέτηση του συσσωρευτή, η βάνα δεν επιτρέπεται να ενεργοποιηθεί για περ. 30 s. Χρειάζεται αυτόν το χρόνο για την αυτορρύθμιση.

Κατά την αλλαγή, τοποθέτηση και απόρριψη του συσσωρευτή, προσέχετε τις υποδείξεις κατά EN 60335-1 Παράρτημα 3 Τμήμα 7.12.

## ΛΕΙΤΟΥΡΓΙΑ ΤΡΟΦΟΔΟΤΙΚΟΥ

Η προσέγγιση κατά την αλλαγή του τροφοδοτικού αντιστοιχεί στην προσέγγιση κατά την αλλαγή συσσωρευτή.

## ΚΑΝΟΝΙΚΗ ΛΕΙΤΟΥΡΓΙΑ

Η εμβέλεια του πεδίου σύλληψης ή/και η απομάκρυνση του σημείου ενεργοποίησης και απενεργοποίησης από τη βάνα, εξαρτάται από τις οπτικές συνθήκες του περιβάλλοντος (για παράδειγμα από τη μορφή και την αντανάκλαση του νιπτήρα και του φωτισμού του περιβάλλοντος), καθώς και από τη μορφή, το μέγεθος, την ταχύτητα και την αντανάκλαση του αντικειμένου που έχει τεθεί στο πεδίο σύλληψης.

Το πεδίο σύλληψης της βάνας ή/και η απομάκρυνση του σημείου ενεργοποίησης και απενεργοποίησης της βάνας, σε κανονική ενεργοποίηση, βρίσκεται περίπου στο πεδίο των 160 έως 200 mm.

Τα σκούρα (για παράδειγμα γκριζο-μαύρα) αντικείμενα δεν αναγνωρίζονται εύκολα από τη βάνα, εξαιτίας της μειωμένης αντανάκλασής τους. Η εμβέλεια του πεδίου σύλληψης ή/και η απομάκρυνση του σημείου ενεργοποίησης και απενεργοποίησης μπορεί να είναι μικρότερη από 160 mm.

Τα φωτεινά ή ανακλόντα αντικείμενα αναγνωρίζονται πολύ καλά από τη βάνα, εξαιτίας της υψηλής αντανάκλασής τους. Η εμβέλεια του πεδίου σύλληψης ή/και η απομάκρυνση του σημείου ενεργοποίησης και απενεργοποίησης μπορεί να είναι μεγαλύτερη από 200 mm. Οι πηγές φωτισμού με ισχυρή απόδοση δεν επιτρέπεται να είναι στραμμένες απευθείας στο παράθυρο του αισθητήρα της βάνας. Οι σταγόνες νερού ή το συμπύκνωμα στο παράθυρο του αισθητήρα της βάνας μπορεί να προκαλέσουν μη εσκεμμένη διαρροή νερού.

## ΡΥΘΜΙΣΕΙΣ ΤΗΣ ΕΜΒΕΛΕΙΑΣ ΤΗΣ ΗΛΕΚΤΡΟΝΙΚΗΣ ΜΟΝΑΔΑΣ ΥΠΕΡΥΘΡΩΝ



Εάν μία βάνα συνδεθεί, με πολύ μικρό ή με έντονα ανακλόντα νιπτήρα, μπορεί να χρειαστεί, μέσω της χειροκίνητης εναλλαγής του τρόπου λειτουργίας, να μειωθεί η εμβέλεια της ηλεκτρονικής μονάδας προσέγγισης μέσω υπερύθρων. Είναι δυνατή η εναλλαγή μόνο μεταξύ των εξής:

- / της μέγιστης εμβέλειας (εργοστασιακή ρύθμιση)
- / και της μειωμένης εμβέλειας (μέγιστη εμβέλεια μειωμένη κατά περ. 50 mm)
- / Ο τρέχων τρόπος λειτουργίας της βάνας σημαίνεται από τη φωτοδίοδο πίσω από το παράθυρο του αισθητήρα ως εξής:
- / αναβοσβήνει στιγμιαία κατά το κλείσιμο της βάνας="μειωμένη εμβέλεια"
- / δεν αναβοσβήνει κατά το κλείσιμο της βάνας = μέγιστη εμβέλεια'
- / Για να μεταβείτε από τη "μέγιστη" στη "μειωμένη" εμβέλεια ή/και αντίστροφα, πράξτε τα εξής:
- / διακόψτε την παροχή ρεύματος της βάνας για περ. 10 δευτερόλεπτα (διαχωρίστε την ηλεκτρική σύνδεση μεταξύ βάνας και περιβλήματος συσσωρευτή ή/και τροφοδοτικού και επανασυνδέστε μετά από 10 δευτερόλεπτα)
- / Μέσω του αναβοσβήσιματος της φωτοδίοδου υποδεικνύεται η έκδοση του λογισμικού (π.χ. εάν αναβοσβήνει 1 φορά = Έκδοση Λογισμικού 1)
- / Όταν η φωτοδίοδος ανάβει μόνιμα (-> Διακρίβωση της ηλεκτρονικής μονάδας προσέγγισης μέσω υπερύθρων), καλύψτε πλήρως το παράθυρο του αισθητήρα με το χέρι ή με ένα λευκό κομμάτι χαρτί
- / μετά από 20 έως 40 δευτερόλεπτα απομακρύνετε και πάλι το χέρι ή/και το χαρτί
- / η φωτοδίοδος υποδεικνύει μέσω αναβοσβήσιματος τον τρέχοντα ενεργοποιημένο τρόπο λειτουργίας: 1 x = „μέγιστη εμβέλεια“ 2 x = „μειωμένη εμβέλεια“
- / κατόπιν η φωτοδίοδος ανάβει και πάλι διαρκώς, μέχρις ότου να ολοκληρωθεί η διακρίβωση της μόλις ρυθμισμένης εμβέλειας της ηλεκτρονικής μονάδας προσέγγισης μέσω υπερύθρων
- / εάν η φωτοδίοδος σβήσει εκ νέου, η βάνα είναι έτοιμη για χρήση.

## ΤΕΧΝΙΚΑ ΧΑΡΑΚΤΗΡΙΣΤΙΚΑ

Λειτουργία πίεσης:	έως 0,8 MPa
Συνιστώμενη λειτουργία πίεσης:	0,1 - 0,5 MPa
Πίεση ελέγχου:	1,6 MPa (1 MPa = 10 bar = 147 PSI)
Θερμοκρασία ζεστού νερού:	έως 60°C
Μέγιστη θερμοκρασία εκροής σε διαφορά θερμοκρασίας 50K και πίεση ροής 0,3 MPa:	περ. 42°C
Χρόνος κίνησης εξ αδρανείας:	1 - 2 δευτ.
Αυτόματη απενεργοποίηση:	μετά από 10 δευτερόλεπτα
Συσσωρευτής:	CR-P2/6 V Lithium
Τάση (μετασχηματιστής):	230 V AC ± 10 % / 50 - 60 Hz / 20 mA
Είδος προστασίας:	IPX5
Το προϊόν έχει σχεδιαστεί αποκλειστικά για πόσιμο νερό!	

## ΠΕΡΙΓΡΑΦΗ ΣΥΜΒΟΛΩΝ

-  Μην χρησιμοποιείτε σιλικόνη που περιέχει οξικό οξύ!
-  **max. ≈ 38°C**  
SAFETY FUNCTION (βλ. Σελίδα 63)  
Χάρη στη λειτουργία ασφαλείας Safety Function, είναι δυνατή η προρρυθμίστη της επιθυμητής μέγιστης θερμοκρασίας (π.χ. 38°C).
-  ΣΥΝΤΗΡΗΣΗ (βλ. Σελίδα 66)  
/ Οι βαλβίδες αντεπιστροφής πρέπει να ελέγχονται τακτικά ως προς τη λειτουργία τους, σύμφωνα με το πρότυπο EN 806-5, σε σχέση με τους ισχύοντες εθνικούς ή τοπικούς κανόνες (το ελάχιστο μια φορά το χρόνο).
-  ΔΙΑΣΤΑΣΕΙΣ (βλ. Σελίδα 64)
-  ΔΙΑΓΡΑΜΜΑ ΡΟΗΣ (βλ. Σελίδα 64)  
Ελεύθερη ροή  
① με EcoSmart® 3,8 l/min  
② με EcoSmart® 5,0 l/min
-  ΑΝΤΑΛΛΑΚΤΙΚΑ (βλ. Σελίδα 69)
-  ΑΛΛΑΓΗ ΣΥΣΣΩΡΕΥΤΗ (βλ. Σελίδα 66)
-  ΕΥΡΟΣ ΠΡΟΣΤΑΣΙΑΣ (βλ. Σελίδα 62)  
0, 1, 2
-  ΚΑΘΑΡΙΣΜΟΣ (βλ. Σελίδα 68)
-  ΚΑΘΑΡΙΣΤΕ ΤΟ ΝΙΠΤΗΡΑ (βλ. Σελίδα 66)  
/ Αν προηγουμένως πραγματοποιήθηκε ρύθμιση στην υγιεινή έκπλυση ή επαναφορά δικτύου, πρέπει να περιμένετε ακόμα περ. 90 s, μέχρι να μπορεί να ενεργοποιηθεί η λειτουργία "Διαρκής έκπλυση".
-  ΣΗΜΑ ΕΛΕΓΧΟΥ (βλ. Σελίδα 64)
-  ΧΕΙΡΙΣΜΟΣ (βλ. Σελίδα 65)  
Hansgrohe συνιστά την ενεργοποίηση της υγιεινής έκπλυσης ή τη μη χρησιμοποίηση, το πρωί ή μετά από μεγάλα διαστήματα αχρηστίας, του πρώτου μισού λίτρου νερού σαν πόσιμο νερό. Η υγιεινή έκπλυση ανοίγει την μπαταρία για 10 δευτερόλεπτα κάθε 24 ώρες μετά από την τελευταία χρήση.

## ΥΓΙΕΙΝΗ ΕΚΠΛΥΣΗ

Για την ενεργοποίηση ή απενεργοποίηση της υγιεινής έκπλυσης είναι απαραίτητα τα εξής βήματα:

- / διακόψτε την παροχή ρεύματος της βάνας για περ. 10 δευτερόλεπτα (διαχωρίστε την ηλεκτρική σύνδεση μεταξύ βάνας και περιβλήματος συσσωρευτή ή/και τροφοδοτικού και επανασυνδέστε μετά από 10 δευτερόλεπτα)
- / Μέσω του αναβοσβήσματος της φωτοδιόδου υποδεικνύεται η έκδοση του λογισμικού (π.χ. εάν αναβοσβήνει 1 φορά = Έκδοση Λογισμικού 1)
- / αν η φωτοδιόδος ανάβει διαρκώς εκτελείται η βαθμονόμηση του ηλεκτρονικού ανιχνευτή προσέγγισης υπέρυθρων
- / περιμένετε μέχρι να σβήσει η φωτοδιόδος
- / καλύψτε πλήρως το παράθυρο του αισθητήρα με το χέρι ή με ένα λευκό κομμάτι χαρτί
- / μετά από 10 δευτερόλεπτα απομακρύνετε και πάλι το χέρι ή/και το χαρτί
- / η φωτοδιόδος υποδεικνύει μέσω αναβοσβήσματος τον τρέχοντα ενεργοποιημένο τρόπο λειτουργίας: 1 x = „μέγιστη εμβέλεια" 2 x = „μειωμένη εμβέλεια"

## ΔΙΑΡΚΗΣ ΕΚΠΛΥΣΗ

Αν προηγουμένως πραγματοποιήθηκε ρύθμιση στην υγιεινή έκπλυση ή επαναφορά δικτύου, πρέπει να περιμένετε ακόμα περ. 90 s, μέχρι να μπορεί να ενεργοποιηθεί η λειτουργία "Διαρκής έκπλυση".

- / καλύψτε πλήρως το παράθυρο του αισθητήρα με το χέρι ή με ένα λευκό κομμάτι χαρτί
- / Η μπαταρία ανοίγει σύντομα και κλείνει πάλι αμέσως, όταν η μπαταρία μετά από περ. 5 s ανοίξει πάλι, θα πρέπει να απομακρύνετε το χέρι ή το χαρτί από τον οπτικό αισθητήρα
- / Η διαρκής έκπλυση είναι ενεργοποιημένη για περ. 180 s. Αυτή μπορεί οποιαδήποτε στιγμή να διακοπεί με μία κίνηση στην περιοχή του οπτικού αισθητήρα.

## ΘΕΡΜΙΚΗ ΑΠΟΛΥΜΑΝΣΗ

- / Τη θερμική απολύμανση επιτρέπεται να την αναλαμβάνει μόνο εκπαιδευμένο προσωπικό, σύμφωνα με το φύλλο εργασίας DVGW W 551 (≥ 70°C / > 3 min)
- / Κατά τη θερμική απολύμανση υφίσταται κίνδυνος εγκαύματος.
- / Κατά τη διάρκεια της θερμικής απολύμανσης πρέπει να είναι κλειστή η τροφοδοσία κρύου νερού. Κατόπιν μπορεί να ενεργοποιηθεί η "διαρκής έκπλυση".

## ΕΠΑΝΑΦΟΡΑ ΔΙΚΤΥΟΥ

Κατά την επαναφορά δικτύου ρυθμίζεται η μπαταρία εκ νέου

- / Διακόψτε την τροφοδοσία τάσης της μπαταρίας
- / Μετακινήστε το χέρι σας στην περιοχή του οπτικού αισθητήρα για να αποφορτιστεί ο συμπυκνωτής
- / Μετά από 10 s ενώστε πάλι τις κουμπωτές συνδέσεις
- / Κατά τα επόμενα 30 s ρυθμίζεται η μπαταρία εκ νέου, σε αυτό το χρονικό διάστημα δεν πρέπει να σημειωθεί καμία κίνηση μέσα στην περιοχή καταγραφής του αισθητήρα



**ΑΠΟΡΡΙΨΗ ΤΩΝ ΧΡΗΣΙΜΟΠΟΙΗΜΕΝΩΝ ΜΠΑΤΑΡΙΩΝ ΚΑΙ ΤΩΝ ΠΑΛΑΙΩΝ ΗΛΕΚΤΡΙΚΩΝ ΚΑΙ ΗΛΕΚΤΡΟΝΙΚΩΝ ΣΥΣΚΕΥΩΝ** (ισχύει στην Ευρωπαϊκή Ένωση και στις άλλες ευρωπαϊκές χώρες με συστήματα χωριστής συλλογής απορριμάτων).

Αυτό το σύμβολο στη μπαταρία, στο προϊόν ή στη συσκευασία υποδεικνύει ότι η μπαταρία ή το προϊόν δεν πρέπει να αντιμετωπίζονται ως οικιακά απορρίμματα. Με τη διασφάλιση της σωστής διάθεσης της μπαταρίας ή του προϊόντος, θα αποτρέψετε τις πιθανές αρνητικές συνέπειες για το περιβάλλον και την ανθρώπινη υγεία. Η ανακύκλωση των υλικών θα συμβάλει στη διατήρηση των φυσικών πόρων. Για να διασφαλίσετε ότι η μπαταρία ή το προϊόν θα υποστούν τη σωστή επεξεργασία, παραδώστε το προϊόν, μετά το τέλος του κύκλου ζωής του, στο κατάλληλο σημείο συλλογής για ανακύκλωση μπαταριών, ηλεκτρικών και ηλεκτρονικών εξοπλισμού. Για πιο αναλυτικές πληροφορίες σχετικά με την ανακύκλωση αυτού του προϊόντος ή της μπαταρίας, παρακαλούμε να επικοινωνήσετε με το αρμόδιο τοπικό γραφείο της περιοχής σας, την υπηρεσία διάθεσης οικιακών απορριμάτων ή το κατάστημα από το οποίο αγοράσατε το εν λόγω προϊόν.



## VARNOSTNA OPOZORILA

- / Pri montaži je treba nositi rokavice, da se preprečijo poškodbe zaradi zmečkanja ali urezov.
- / Ta izdelek se sme uporabljati le z namenom umivanja, vzdrževanja higiene in telesne nege.
- / Nosilna roka naglavne prhe je konstruirana le za nošenje prhe in je ne smete obremeniti z drugimi predmeti!
- / Otroci kot tudi odrasle osebe z omejenimi telesnimi, duševnimi in/ali senzoričnimi sposobnostmi ne smejo nenadzorovano uporabljati tega izdelka. Osebe, ki so pod vplivom alkohola ali drog, tega izdelka ne smejo uporabljati.
- / Na električni priključni vodnik armature se sme priključiti le ohišje baterije z baterijo CR-P2 oz. omrežni napajalnik HG-št. 30589310 iz ponudbe podjetja Hansgrohe.
- / Poškodovanega priključnega vodnika ne smete zamenjati.
- / Transformator se sme vklj. z omrežnim vtičem montirati oz. priklopiti le v suhih notranjih prostorih.
- / Transformatorja ne smete vgraditi v območje zaščite 0 ali 1.
- / Vtičnica se mora nahajati izven zaščitnega območja. (glejte stran 62)
- / Armatura se lahko vgradi v zaščitno območje 2.
- / Velike razlike v tlaku med priključkom za mrzlo in priključkom za toplo vodo je potrebno izravnati.

## NAVODILA ZA MONTAŽO

- / Pred montažo je treba izdelek preveriti glede morebitnih transportnih poškodb. Po vgradnji transportne ali površinske poškodbe ne bodo več priznane.
- / Cevi in armaturo je treba montirati, izprati in preveriti po veljavnih standardih.
- / Upoštevati je treba pravilnike o inštalacijah, ki veljajo v posamezni državi.
- / Nad armaturo mora biti dovolj prostora za servisna dela.
- / Armature ni možno uporabiti v povezavi s pretočnim grelnikom.
- / Filter, ki je priložen ročni prhi, je potrebno vgraditi, da prho zaščitimo pred umazanijo iz vodovodne napeljave. Umazanija lahko okvari ali poškoduje dele ročne prhe. Za tako nastalo škodo Hansgrohe ne odgovarja.
- / Armature se ne sme montirati na umivalnike s povišanim robom. (glejte stran 62)
- / Pri prvem zagonu ali po vzdrževalnih delih lahko zaradi odsevanja ali reflektiranja svetlobe pri nastavitvi dosega elektronike pride do zakasnitve delovanja armature. V ta namen je potrebna ponovna nastavitve elektronike, ki se izvede s samodejnim kalibriranjem elektronike po pribl. 10 - 15 min.
- / Po izročitvi v obratovanje in po vzdrževalnih delih lahko zaradi zraka v armaturi pride do nelepega curka. Po ca. 15. sproženju armature se curek normalizira.

## ELEKTROINŠTALATER

- / Instalacijo in preizkuse sme izvajati le pooblaščen elektro strokovnjak, z upoštevanjem DIN VDE 0100 del 701 / IEC 60364-7-701.

## ELEKTRIČNI PRIKLJUČEK

- / Napajanje: 230 V AC  $\pm$  10 % / 50 - 60 Hz
- / Zaščita mora biti zagotovljena z zaščitnim stikalom pred okvarnim tokom (RCD/FI) z dimenzioniranim diferenčnim tokom  $\leq$  30 mA.
- / Delovanje zaščitne priprave je treba preverjati v rednih časovnih presledkih.
- / Vsa dela se smejo izvajati le pri odklopljeni napetosti. Pri tem je treba z glavnim stikalom ali omrežnim vtičem varno odklopiti napajanje.
- / Vtičnica se mora nahajati izven zaščitnega območja. (glejte stran 62)

## JUSTIRANJE

Ta elektronska armatura ima funkcijo slepljenja ozadja z vgrajenim prilagajanjem dometa, to pomeni, da se senzorika armature avtomatsko naravnava na krajevne danosti (velikost umivalnika, svetlost prostora, odsevnost), justiranje infrardečega senzorja ni potrebno.

## OBRATOVANJE NA BATERIJE

Če je treba zamenjati baterijo, se to prikaže s svetilno diodo.

Napetost baterije  $\leq$  pribl. 5,5 V: svetilna dioda v senzorskem okencu ob dotiku armature utripa, še naprej je možen odvzem vode

Napetost baterije  $\leq$  pribl. 5,3 V: svetilna dioda v senzorskem okencu stalno sveti, odvzem vode ni več možen, baterijo je treba zamenjati.

Pozor! Po vstavitvi baterije armature ne smete aktivirati pribl. 30 s. Ta čas potrebuje za samojustiranje.

Pri zamenjavi baterije, vgradnji in odlaganju v odpad je treba upoštevati napotke po EN 60335-1 priloga 3 odstavek 7.12.

## OBRATOVANJE Z OMREŽNIM NAPAJALNIKOM

Postopek pri zamenjavi omrežnega napajalnika je ustrezen postopku pri zamenjavi baterije.

## NORMALNO OBRATOVANJE

Doseg območja zajemanja oz. oddaljenost vklopne in izklopne točke od armature je odvisna od optičnih pogojev okolja (na primer od oblike in refleksije umivalnika in okoliške osvetlitve), kot tudi od oblike, velikosti, hitrosti in refleksije predmeta, ki se nahaja v območju zajemanja.

Območje zajemanja armature oz. oddaljenost vklopne in izklopne točke od armature leži pri normalnem aktiviranju približno v območju 160 do 200 mm.

Temne (na primer sivo-črne) predmete armatura zaradi njihove nizke odbojnosti le težko prepozna. Doseg območja zajemanja oz. oddaljenost vklopne in izklopne točke je lahko manjši od 160 mm.

Svetle ali zrcalne predmete armatura zaradi njihove visoke odbojnosti zelo dobro prepozna. Doseg območja zajemanja oz. oddaljenost vklopne in izklopne točke je lahko večji od 200 mm. Močni izvori svetlobe ne smejo biti usmerjeni direktno na senzorsko okence armature. Kapljice vode ali kondenzat na senzorskem okencu armature lahko sprožijo nehoten tek vode.

## NASTAVITEV DOSEGA INFRARDEČE PRIBLIŽEVALNE ELEKTRONIKE

Če se armatura priključi na zelo majhne ali močno reflektirne umivalnike, je morebiti treba z ročnim preklopom obratovalnega načina zmanjšati doseg infrardeče približevalne elektronike. Preklaplja se lahko le med naslednjima dvema možnostima:

- / „maksimalen doseg“ (tovarniška nastavitve)
- / „reduciran doseg“ (maksimalen doseg zmanjšan za pribl. 50 mm)
- / V katerem obratovalnem načinu se armatura trenutno nahaja, prikazuje svetilna dioda za senzorskim okencem:
- / kratko utripanje ob zapiranju armature = „reduciran doseg“
- / ne utripa ob zapiranju armature = „maksimalen doseg“
- / Za preklp z „maksimalnega“ na „reduciran doseg“, oz. obratno, se morajo izvesti naslednji koraki:
- / Za pribl. 10 s prekinite napajanje armature (prekinite električno vtično povezavo med armaturo in ohišjem baterije oz. omrežnim napajalnikom in jo po 10 s ponovno vzpostavite)
- / z utripanjem svetilne diode se prikaže verzija programske opreme (npr. 1 x utripa = verzija programske opreme 1)
- / če svetilna dioda stalno sveti (-> kalibriranje infrardeče približevalne elektronike), z roko ali belim koščkom papirja popolnoma prekrijte senzorsko okence
- / po 20 s do 40 s roko oz. papir ponovno odstranite
- / svetilna dioda z utripanjem prikazuje trenutno aktiviran obratovalni način: 1 x = „maksimalen doseg“, 2 x = „reduciran doseg“
- / nato svetilna dioda ponovno stalno sveti, dokler ni zaključeno kalibriranje pravkar nastavljenega dosega infrardeče približevalne elektronike
- / ko svetilna dioda ponovno ugasne, je armatura pripravljena za uporabo

## TEHNIČNI PODATKI

Delovni tlak:	maks. 0,8 MPa
Priporočeni delovni tlak:	0,1 - 0,5 MPa
Preskusni tlak:	1,6 MPa (1 MPa = 10 bar = 147 PSI)
Temperatura tople vode:	maks. 60°C
Maksimalna temperatura izliva pri temperaturni razliki 50 K in pretočnem tlaku 0,3 MPa:	ca. 42°C
Čas zakasnitve:	1 - 2 sek.
Avtomatičen izklop:	po 10 s
Baterija:	CR-P2/6 V Lithium
Trafo:	230 V AC $\pm$ 10 % / 50 - 60 Hz / 20 mA
Vrsta zaščite:	IPX5
Proizvod je zasnovan izključno za sanitarno vodo!	

## OPIS SIMBOLA



Ne smete uporabiti silikona, ki vsebuje osetno kislino!

**max.  $\approx$  38°C** VARNOSTNA FUNKCIJA (glejte stran 63)

Varnostna funkcija omogoča, da vnaprej nastavimo najvišjo želeno temperaturo npr. 38°C.

**VZDRŽEVANJE** (glejte stran 66)

- / Delovanje protipovratnega ventila je potrebno v skladu z EN 806-5 in skladno z državnimi in regionalnimi določili redno testirati (najmanj enkrat letno).

**MERE** (glejte stran 64)**DIAGRAM PRETOKA** (glejte stran 64)

prost pretok

- ① z omejevalnikom pretoka EcoSmart® 3,8 l/min
- ② z omejevalnikom pretoka EcoSmart® 5,0 l/min

**REZERVNI DELI** (glejte stran 69)**ZAMENJAVA BATERIJE** (glejte stran 66)**ZAŠČITNO OBMOČJE** (glejte stran 62)**ČIŠČENJE** (glejte stran 68)**OČISTITE UMIVALNIK** (glejte stran 66)

- / Po izvedeni nastavitvi higienskega splakovalnika ali resetiranju omrežja morate počakati pribl. 90 s, preden lahko aktivirate stalno splakovanje.

**PRESKUSNI ZNAK** (glejte stran 64)**UPRAVLJANJE** (glejte stran 65)

Hansgrohe priporoča aktiviranje higienskega splakovanja ali pa, da se zjutraj oz. po daljšem času mirovanja prvega pol litra vode ne uporabi kot pitne vode. Higiensko splakovanje armaturo po zadnjem splakovanju odpre za 10 sekund vsakih 24 ur.

**ODLAGANJE IZTROŠENIH BATERIJ IN STARE ELEKTRIČNE IN ELEKTRONSKE OPREME** (veljavno v Evropski uniji in ostalih evropskih državah s sistemom ločenega zbiranja).

Ta baterija, izdelek ali embalaža kaže na to, da se baterija ali izdelek ne obravnava kot gospodinjski odpadki. S pravilnim odlaganjem baterije ali izdelka pomagata pri preprečevanju morebitnih škodljivih posledic telesnih poškodb in zdravje oseb. Recikliranje materialov pomaga pri ohranjanju naravnih virov. Da bi se prepričali, da bo baterija ali izdelek pravilno odstranjen, jo na kraju roka uporabnosti izdelka predajte na primernem mestu za reciklažo baterij, električne in elektronske opreme. Za dodatne informacije o recikliranju tega izdelka ali baterije se obrnite na mestno občino, službo za odlaganje gospodinjskih odpadkov ali trgovino, v kateri ste kupili izdelek.

**HIGIENSKO SPLAKOVANJE**

Za aktiviranje oz. deaktiviranje higienskega splakovalnika so potrebni sledeči koraki:

- / Za pribl. 10 s prekinite napajanje armature (prekinite električno vtično povezavo med armaturo in ohišjem baterije oz. omrežnim napajalnikom in jo po 10 s ponovno vzpostavite)
- / z utripanjem svetilne diode se prikaže verzija programske opreme (npr. 1 x utripa = verzija programske opreme 1)
- / če svetilna dioda salno sveti, poteka kalibriranje infrardeče približevalne elektronike
- / počakajte, da svetilna dioda ugasne
- / z roko ali belim koščkom papirja popolnoma prekrijte senzorsko okence
- / po 10 s roko oz. papir ponovno odstranite
- / svetilna dioda z utripanjem prikazuje trenutno aktiviran obratovni način: 1 x = „maksimalen doseg“, 2 x = „reduciran doseg“

**STALNO SPLAKOVANJE**

Po izvedeni nastavitvi higienskega splakovalnika ali resetiranju omrežja morate počakati pribl. 90 s, preden lahko aktivirate stalno splakovanje.

- / z roko ali belim koščkom papirja popolnoma prekrijte senzorsko okence
- / Armaturo se na kratko odpre in takoj znova zapre; če se armatura po pribl. 5 s znova odpre, je treba s kontrolnega okenca odstraniti roko oz. papir
- / Stalno splakovanje je aktivirano za pribl. 180 s. Kadar koli ga lahko prekinete z gibom v vidnem območju.

**TERMIČNA DEZINFEKCIJA**

- / Termično dezinfekcijo po delovnem listu DVGW W 551 ( $\geq 70^\circ\text{C}/> 3 \text{ min}$ ) sme opravljati le izšolano osebje.
- / Pri termični dezinfekciji obstaja nevarnost oparin.
- / Med termično dezinfekcijo mora biti dodot hladne vode zaprt. Nato se lahko aktivira "stalno izplakovanje".

**RESETIRANJE OMREŽJA**

Pri resetiranju omrežja se armatura na novo justira

- / Prekinitev napajanja armature
- / Na kratko posezite v vidno območje armature, da se kondenzator razelektri
- / Po pribl. 10 s znova spojite vtične spoje
- / V naslednjih 30 sekundah se armatura na novo justira, v tem času ne sme nič posegati v zaznavno območje



## OHUTUSJUHISED

- / Kandke paigaldamisel muljumis- ja löikevigastuste vältimiseks kindaid.
- / Toodet tohib kasutada ainult pesemis-, hügieeni- ja kehapuhastamisesmärkidel.
- / Dušipea hoidik on mõeldud ainult dušipea hoidmiseks ja seda ei tohi muude esemetega koormata!
- / Lapsed, samuti kehaliste, vaimsete või tajupiirangutega täiskasvanud ei tohi dušisüsteemi järelevalveta kasutada. Alkoholi või narkootikumide mõju all olevad isikud ei tohi dušisüsteemi kasutada.
- / Armatuuri elektriühenduse kaabliga tohib ühendada ainult Hansgrohe poolt pakutava akukorpuse koos akuga CR-P2 või toiteploki NG-Nr.30589310.
- / Kahjustatud ühendusjuhet ei tohi asendada.
- / Trafot ja toitepistikut tohib monteerida ja kasutada ainult kuivades siseruumides.
- / Trafot ei tohi paigaldada kaitsealasse 0 ega 1.
- / Pistikupesa peab jääma väljaspoole kaitseala. ( vt lk 62)
- / Armatuuri võib paigaldada kaitsealasse 2.
- / Kui külma ja kuumu vee ühenduste surve on väga erinev, tuleb need tasakaalustada.

## PAIGALDAMISJUHISED

- / Enne paigaldamist tuleb toodet kontrollida transpordikahjustuste osas Pärast paigaldamist ei tunnustata enam transpordi- või pinnakahjustuste kaebuseid.
- / Voolikute ja segisti paigaldamisel, loputamisel ja kontrollimisel tuleb lähtuda kehtivatest normatiividest
- / Vastavas riigis kehtivaid paigalduseeskirju tuleb järgida.
- / Armatuuri kohale peab jääma piisavalt ruumi hooldustöödeks.
- / Segistit ei saa kasutada koos läbivoolu-veesoojendiga.
- / Kaitsmaks dušši torust tuleva mustuse eest, on vaja paigaldada dušiga kaasasolev mustusesõel. Sissetulev mustus võib funktsioneerimist kahjustada ja/või rikkuda duši detaile. Sellest tulenevate kahjude eest Hansgrohe ei vastuta.
- / Armatuuri ei tohi paigaldada kõrgema servaga pesulaudadele. (vt lk 62)
- / Esmakordsel kasutuselevõtul või pärast hooldustöid võib (valgus)peegelduse tõttu tekkida elektroonika toimeulatuse seadistamisel armatuuri talitluses ajalise viivitusi. Selle vältimiseks tuleb elektroonika uuesti kalibreerida - see viiakse umbes 10-15 minuti pärast automaatselt läbi.
- / Esmakordsel kasutamisel ja pärast hooldustöid võib armatuuris olev õhk põhjustada inetu joakuju. Umbes pärast 15 armatuuri sisselülitamist on joakuju jälle korras.

## ELEKTRIMONTÖÖR

- / Paigaldamis- ja kontrolltööd peab tegema volitatud elektrik, kes järgib DIN VDE 0100 osa 701 / IEC 60364-7-701 nõudeid.

## ELEKTRIÜHENDUS

- / Pingega varustamine: 230 V AC  $\pm$  10 % / 50 - 60 Hz
- / Kaitse peab olema tagatud rikkevoolu kaitseeadmega (RCD/FI), mille mõõtmise diferentsvool on  $\leq$  30 mA
- / Kaitseeadist tuleb regulaarselt kontrollida.
- / Kõik tööd tuleb teha pingevabas olekus. Seejuures tuleb toitevarustus pealüliti või võrgupistikuga abil kindlalt lahutada.
- / Pistikupesa peab jääma väljaspoole kaitseala. (vt lk 62)

## REGULEERIMINE

Seda elektroonset segistit iseloomustab kaugusega kohanduv tagapõhja valgustuse aeglane kustumine. See tähendab, et segisti kohandub sensorite abil automaatselt paiga tingimustega (valamu suurus, valgustus, peegeldus). Infrapunaanduri korrigeerimine ei ole vajalik.

## AKUREŽIIM

Kui on vajalik akuvahetus, annab sellesst märku valgusdiod.

Akupinge  $\leq$  ca. 5,5 V: sensoraknas olev valgusdiod vilgub, kui armatuuri armatuuri kasutatakse, vett saab endiselt võtta

Akupinge  $\leq$  ca. 5,3 V: sensoraknas olev valgusdiod põleb püsivalt, vett ei saa enam võtta, aku tuleb välja vahetada.

Tähelepanu! Pärast aku paigaldamist ei tohi armatuuri ca. 30 sek vältel sisse lülitada. Armatuuril on vaja aega automaatseks reguleerumiseks.

Aku vahetamise, paigaldamise ja kõrvaldamise korral tuleb järgida standardi EN 60335-1 lisa 3 punktis 7.12 sätestatud nõudeid.

## TOITEPLOKIREŽIIM

Toiteploki vahetades toimida nagu akuvahetuse puhul.

## NORMAALNE TÖÖREŽIIM

Armatuuri tuvastuspiirkonna ulatus või armatuuri sisse- ja väljalülituspunkti kaugus sõltub ümbritseva keskkonna optilistest tingimustest (nt pesulaua kujust ja peegeldusest ning ümbritsevast valgustusest) ning tuvastuspiirkonda toodud eseme kujust, suurusest, kiirusest ja peegeldusest.

Armatuuri tuvastusala või armatuuri sisse- ja väljalülituspunkti kaugus on normaalsetel tingimustel vahemikus ca. 160 kuni 200 mm.

Tumedaid (nt hallikasmusti) esemeid tuvastab armatuur halva nende peegelduvuse tõttu halvasti. Tuvastusala ulatus või sisse- ja väljalülituspunkti kaugus võib olla väiksem kui 160 mm.

Heledaid või peegelduvaid esemeid tuvastab armatuur nende tugeva peegeldumise tõttu väga hästi. Tuvastusala ulatus või sisse- ja väljalülituspunkti kaugus võib olla suurem kui 200 mm. Võimsaid valgusallikaid ei tohi suunata otse armatuuri sensoraknale. Veetilgad või kondensvesi armatuuri sensoraknal võivad põhjustada vee ettenägematut lekkimist.

## INFRAPUNA-LÄHENEMISELEKTRONIKA TOIMIMISULATUSE REGULEERIMINE

Kui armatuur ühendatakse väga väikestele või tugevalt peegelduvatele pesulaudadele, võib osutada vajalikuks töörežiim käsitsi ümber lülitada, et vähendada infrapuna-lähemiselektronika toimimisulatust. Vahetada saab ainult kahe järgmise seade vahel:

- / „maksimaalne toimimisulatus“ (tehaseseade)
- / „vähendatud toimimisulatus“ (maksimaalne toimimisulatus ca. 50 mm võrra vähendatud)
- / Millises töörežiimis armatuur hetkel on, võib näha valgusdiodilt sensorakna taga:
- / lühike vilkumine armatuuri sulgedes = „vähendatud toimimisulatus“
- / armatuuri sulgedes tuli ei vilgu = „maksimaalne toimimisulatus“
- / Et vahetada „maksimaalne“ „vähendatud toimimisulatuseks“ või vastupidi, tuleb toimida järgmiselt:
- / Armatuuri pingearvust ca. 10 sek katkestada (elektriline pistikühendus armatuuri ja aku korpuse või toiteploki vahel lahutada ja 10 sek. pärast uuesti ühendada)
- / Valgusdiodi vilkumine näitab tarkvara versiooni (nt 1 x vilkumine = tarkvara versioon 1)
- / Kui valgusdiod põleb püsivalt (-> infrapuna-lähemiselektronika kalibreerimine), sensoraken käega või valge paberiga täiesti kinni katta
- / 20 - 40 sek. pärast käsi või paber ära võtta
- / Valgusdiod osutab vilkudes hetkel aktiveeritud töörežiimi: 1 x = „maksimaalne toimimisulatus“, 2 x = „vähendatud toimimisulatus“
- / Seejärel põleb valgusdiod jälle püsivalt, kuni äsja uuesti seadistatud infrapuna-lähemiselektronika toimimisulatuse kalibreerimine on lõpetatud
- / Kui valgusdiod uuesti kustub, on armatuur kasutusvalmis

## TEHNILISED ANDMED

Töörõhk	maks. 0,8 MPa
Soovitav töörõhk:	0,1 - 0,5 MPa
Kontrollsurve:	1,6 MPa (1 MPa = 10 baari = 147 PSI)
Kuumu vee temperatuur:	maks. 60°C
Maksimaalne väljavoolu temperatuur 50 K temperatuurierinevuse ja 0,3 MPa surve korral:	u. 42°C
Järelevoeluaeg:	1 - 2 sek.
Automaatne väljalülitus:	10 s pärast
patarei:	CR-P2/6 V Lithium
transformaator:	230 V AC $\pm$ 10 % / 50 - 60 Hz / 20 mA
Kaitseklass:	IPX5
Toode on ette nähtud eranditult joogivee jaoks!	

## SÜMBOLITE KIRJELDUS



Ärge kasutage äädikhapet sisaldavat silikoonil

max.  $\approx$  38°C TURVAFUNKTSIOON (vt lk 63)

Tänu ohutusfunktsioonile on võimalik soovitud maksimaaltemperatuuri eelnevalt sisestada (nt maks. 38°C).

**HOOLDUS** (vt lk 66)

/ Tagasilöögiklappide toimimist tuleb kooskõlas riiklike ja regionaalsete määrustega regulaarselt kontrollida vastavalt standardile EN 806-5 (vähemalt kord aastas).

**MÕÕTUDE** (vt lk 64)**LÄBIVOOLUDIAGRAMM** (vt lk 64)

äravoolu surve

① EcoSmart® olemas 3,8 l/min

② EcoSmart® olemas 5,0 l/min

**VARUOSAD** (vt lk 69)**PATAREI VAHETAMINE** (vt lk 66)**KAITSE ULATUS** (vt lk 62)**PUHASTAMINE** (vt lk 68)**PUHASTAGE VALAMU** (vt lk 66)

/ Kui natuke aega varem toimus hügieenilise loputamise seadistamine või võrgu lähtestamine, tuleb oodata veel u. 90 s, kuni on võimalik aktiveerida pidev loputamine.

**KONTROLLSERTIFIKAAT** (vt lk 64)**KASUTAMINE** (vt lk 65)

Hansgrohe soovib aktiveerida hügieeniline loputamine või mitte kasutada esimest poolt liitrit joogiveeks hommikul või pärast seda, kui vesi on torustikus pikemat aega seisnud. Hügieenilise loputamise ajaks avaneb armatuur pärast viimast kasutamist iga 24 tunni järel 10 sekundiks.

**KASUTATUD PATAREIDE NING VANADE ELEKT-RI- JA ELEKTROONIKASEADMETE KÄITLEMINE** (kohaldatav Euroopa Liidus ja teistes Euroopa riikides eraldi kogumissüsteemidega).

S [redacted] akul, tootel või pakendil näitab, et akut või toodet ei tohi käidelda majapidamisjäätmena. Tagades aku või toote kohase käitlemise, aitate vältida võimalikku negatiivset keskkonnamõju ja mõju inimeste tervisele. Materjalide taaskasutus aitab säästa loodusressursse. Selleks, et tagada aku või toote nõuetekohane käitlemine, viige toode pärast kasutusaja lõppu patareide, elektri- ja elektroonikaseadmete kogumiskohta. Üksikasjalikumad teavet selle toote või aku taaskasutusest saate kohalikust Civic Office'ist, oma majapidamisjäätmete käitlejalt või kauplusest, kust te toote ostsite.

**HÜGIEENILINE LOPUTAMINE**

Hügieenilise loputamise aktiveerimiseks või deaktiveerimiseks toimige järgmiselt:

- / Armatuuri pingearvustus ca. 10 sek katkestada (elektriline pistikühendus armatuuri ja aku korpuse või toiteploki vahel lahutada ja 10 sek. pärast uuesti ühendada)
- / Valgusdioodi vilkumine näitab tarkvara versiooni (nt 1 x vilkumine = tarkvara versioon 1)
- / kui valgusdiiod poleb püsivalt, toimub infrapuna-lähemiselektronika kalibreerimine
- / oodake, kuni valgusdiiod kustub
- / sensoraken käega või valge paberiga täiesti kinni katta
- / 10 sek. pärast käsi või paber ära võtta
- / Valgusdiiod osutab vilkudes hetkel aktiveeritud töörežiimi: 1 x = „maksimaalne toimumisulatus“, 2 x = „vähendatud toimumisulatus“

**PIDEV LOPUTAMINE**

Kui natuke aega varem toimus hügieenilise loputamise seadistamine või võrgu lähtestamine, tuleb oodata veel u. 90 s, kuni on võimalik aktiveerida pidev loputamine.

- / sensoraken käega või valge paberiga täiesti kinni katta
- / Armatuur avaneb korraks ja sulgub kohe jälle. Kui armatuur avaneb u. 5 sekundi pärast uuesti, tuleb käsi või paber kontrollakna eest ära võtta.
- / Pidev loputamine aktiveeritakse umbes 180 sekundiks. Liikumine kontrollalal võib sellel ajal katkestada.

**TERMININE DESINFEKTSIOON**

- / Termilist desinfektsiooni vastavalt töölehele DVGW W 551 ( $\geq 70^{\circ}\text{C}/> 3 \text{ min}$ ) võib läbi viia ainult koolitatud personal.
- / Põletusohu termilise desinfektsiooni juures.
- / Termilise desinfektsiooni ajaks tuleb külma vee pealevool sulgeda. Seejärel võib aktiveerida pideva loputamise.

**VÕRGU LÄHTESTAMINE**

Võrgu lähtestamise korral reguleerib armatuur end uuesti

- / Armatuuri toide katkenud
- / Sirutage korraks käsi armatuuri vaatevälja, et kondensaator tühjeneks
- / Umbes 10 s pärast ühendage uuesti pistikühendused
- / Järgmise 30 s jooksul reguleerib armatuur end uuesti, sel ajal ei tohi midagi reageerimisalasse sattuda



## DROŠĪBAS NORĀDES

- Montāžas laikā, lai izvairītos no saspiedumiem un iegriezumiem, nepieciešams nēsāt cimdus.
- Šo produktu drīkst izmantot tikai, lai mazgātos, higiēnai un ķermeņa tīrīšanai.
- Galvas dušas statīvs paredzēts vienīgi galvas dušas atbalstīšanai, to nedrīkst noslogot ar citiem priekšmetiem!
- Bērni, kā arī pieaugušie ar fiziskiem, garīgiem un/vai sensoriskiem ierobežojumiem nedrīkst lietot šo produktu bez uzraudzības. Personas, kas atrodas alkohola vai narkotisko vielu iespaidā, nedrīkst lietot šo dušas sistēmu.
- Pie jāucējkrāna elektriskā pieslēguma vada drīkst pieslēgt tikai Hansgrohe piedāvāto bateriju korpusu ar bateriju CR-P2 jeb barošanas bloku HG-Nr. 30589310.
- Aizliegts mainīt bojātā pieslēguma vadu.
- Transformatoru, ieskaitot tīkla kontaktspraudni, drīkst montēt vai pievienot pie tīkla vienīgi sausās iekšējās.
- Transformatoru nedrīkst iebūvēt 0. vai 1. aizsardzības zonā.
- Rozetei jābūt izvietotai ārpus aizsardzības zonām. (skat. lpp. 62)
- Armatūru var iebūvēt aizsardzības zonā 2.
- Jāizlīdzina spiediena atšķirības starp aukstā un karstā ūdens pievadiem.

## NORĀDĪJUMI MONTĀŽAI

- Pirms montāžas nepieciešams pārbaudīt, vai produktam transportēšanas laikā nav radušies bojājumi. Pēc iebūvēšanas bojājumi, kas radušies transportēšanas laikā, vai virsmas bojājumi netiek atzīti.
- Caurulvadi un armatūra ir jāuzstāda, jāizskalo un jāpārbauda saskaņā ar spēkā esošajiem standartiem.
- Jāievēro attiecīgās valsts spēkā esošās montāžas prasības.
- Virsmas armatūras jābūt pietiekami daudz vietas servisa darbiem.
- Armatūru nevar izmantot kopā ar caurplūdes sildītāju.
- Jāiemontē dušas komplektā esošais filtrs, lai novērstu netīrumu ieplūšanu no ūdens vada. Ieskalotie netīrumi var traucēt dušas funkciju un/vai arī izraisīt rokas dušas daļu bojājumus, par kuriem Hansgrohe neņemas atbildību.
- Jaucējkrānus nedrīkst montēt pie izlietnēm ar paugstinātu malu. (skat. lpp. 62)
- Pēc ekspluatācijas uzsākšanas vai pēc apkopes darbiem gaismas atspulgi, iestatīt elektronikas asuma dziļumu, var novest pie armatūras kavētas funkcionalitātes. Klūst nepieciešama jauna elektronikas regulēšana, kas notiek ar elektronikas automātiskās kalibrēšanas palīdzību pēc apm. 10 - 15 min.
- Sākot ekspluatāciju pirmo reizi vai pēc apkopes darbiem, jāucējkrānā esošā gaisa dēļ var veidoties nevienmērīga strūkļa. Pēc apm. 15 jāucējkrāna aktivizēšanas reizēm strūkļa ir pareiza.

## ELEKTROMONTIERIS

- Instalācijas un pārbaudes darbus ir jāveic sertificētam elektriķim, ievērojot DIN VDE 0100 701. daļu / IEC 60364-7-701.

## ELEKTROAPGĀDES PIESLĒGVIETA

- Jauda: 230 V AC  $\pm$  10 % / 50 - 60 Hz
- Bīstamības mazināšanai jāizmanto drošinātājs (RCD/FI) ar noteikto strāvas stipruma starpību  $\leq$  30 mA.
- Ik pēc noteikta atstatuma jāpārbauda drošības ierīces funkcijas.
- Visus darbus drīkst veikt tikai tad, kad ir atvienots spriegums. Turklāt drošības dēļ ir jāatvieno strāvas padeve, izmantojot galveno slēdzi vai kontaktdakšu.
- Rozetei jābūt izvietotai ārpus aizsardzības zonām. (skat. lpp. 62)

## IEREGULĒŠANA

Elektroniskajam jāucējkrānam ir sekojoša funkcija: spēja ieregulēt diapazonu, tas nozīmē, ka jāucējkrāna sensors automātiski pielāgojas vietējiem apstākļiem (izlietnes lielumam, telpas gaišumam, refleksijai), infrasarkanā sensora ieregulēšana nav nepieciešama.

## DARBINĀŠANA AR BATERIJĀM

Ja ir jāveic baterijas nomaiņa, to signalizē gaismas diode.

Baterijas spriegums apm.  $\leq$  5,5 V: gaismas diode sensora lodziņā mirgo, kad aktivizē jāucējkrānu, ūdens teciāšana vēl ir iespējama.

Baterijas spriegums apm.  $\leq$  5,3 V: gaismas diode sensora lodziņā deg nepārtraukti, ūdens teciāšana vairs nav iespējama, baterija ir jānomaina.

Uzmanību! Pēc baterijas ievietošanas jāucējkrānu nedrīkst aktivizēt apm. 30 sekundes. Tai šis laiks ir nepieciešams pašregulēšanās nolūkos.

Baterijas maiņai, montāžai un utilizācijai ievērojiet norādījumus saskaņā ar EN 60335-1 3. pielikums 7.12. sadaļa.

## DARBINĀŠANA AR ELEKTRISKO TĪKLU

Rīcības veids nomainot barošanas bloku ir tāds pats kā nomainot bateriju.

## NORMĀLS DARBA REŽĪMS

Darbības rādiuss jeb ieslēgšanas un izslēgšanas punkta attālums līdz jāucējkrānam atkarīgs no optiskajiem apkārtējās vides apstākļiem (piem., no izlietnes refleksijas formas un apkārtējās vides apgaismojuma), kā arī no darbības rādiusā izmantotā priekšmeta formas, izmēra, ātruma un refleksijas.

Jaucējkrāna darbības rādiuss jeb ieslēgšanas un izslēgšanas punkta attālums līdz jāucējkrānam normālā darba režīmā ir apm. 160 līdz 200 mm robežās.

Tumšus (piem., pelēkmelnus) priekšmetus to nelielās refleksijas dēļ jāucējkrāns atpazīst sliktāk. Darbības rādiuss jeb ieslēgšanas un izslēgšanas punkta attālums līdz jāucējkrānam var būt mazāks par 160 mm.

Gaišus vai spoguļveida priekšmetus to lielās refleksijas dēļ jāucējkrāns atpazīst ļoti labi. Darbības rādiuss jeb ieslēgšanas un izslēgšanas punkta attālums līdz jāucējkrānam var būt lielāks par 200 mm. Jaudīgus gaismas avotus nedrīkst vērst tieši pret jāucējkrāna sensora lodziņu. Ūdens pilieni vai kondensāts uz sensora lodziņa var izraisīt nejaušu ūdens padevi.

## INFRASAKRANĀS BEZKONTAKTA ELEKTRONIKAS DARBĪBAS RĀDIUSA IESTATĪŠANA

Ja jāucējkrānu pieslēdz ļoti mazām vai stipri reflektējošām izlietnēm, var būt nepieciešams ar manuālu darbības režīma pārslēgšanu samazināt infrasarkanās bezkontakta elektronikas darbības rādīsus. Iespējams izvēlēties tikai vienu no diviem variantiem:

- „maksimālais darbības rādiuss” (rūpnīcas iestatījums)
- „samazināts darbības rādiuss” (maksimālais darbības rādiuss samazināts par apm. 50 mm)
- To, kurā darbības režīmā jāucējkrāns šobrīd atrodas, signalizē gaismas diode aiz sensora lodziņa:
- īslaicīga mirgošana, aizverot jāucējkrānu = „samazināts darbības rādiuss”
- nav mirgošanas, aizverot jāucējkrānu = „maksimālais darbības rādiuss”
- Lai nomainītu „maksimālo darbības rādīsus” uz „samazināto darbības rādīsus” vai otrādi, jāveic šādi soļi:
- uz apm. 10 sekundēm jāpārtrauc jāucējkrāna sprieguma padeve (atvienot elektrisko spraudsavienojumu starp jāucējkrānu un baterijas korpusu jeb barošanas bloku un pēc 10 sekundēm atkal pievienot),
- mirgojot gaismas diodei, tiek parādīta programmas versija (piem., mirgo 1 x = programmas versija 1),
- ja gaismas diode deg nepārtraukti (-> infrasarkanās bezkontakta elektronikas kalibrēšana), sensora lodziņu pilnībā nosegt ar roku vai baltu papīru,
- pēc 20 līdz 40 sekundēm noņemt roku vai papīru,
- mirgojoša gaismas diode parāda šobrīd aktivizēto darbības režīmu: 1 x = „maksimālais darbības rādiuss”, 2 x = „samazināts darbības rādiuss”,
- pēc tam gaismas diode atkal turpina degt nepārtraukti, līdz ir noslēgusies infrasarkanās bezkontakta elektronikas tikko iestatītā darbības rādīusa kalibrēšana,
- kad gaismas diode atkal izdziest, jāucējkrāns ir darba gatavībā.

## TEHNISKIE DATI

Darba spiediens:	maks. 0,8 MPa
leteicamais darba spiediens:	0,1 - 0,5 MPa
Pārbaudes spiediens:	1,6 MPa (1 MPa = 10 bar = 147 PSI)
Karstā ūdens temperatūra:	maks. 60°C
Maksimālā iztekošā ūdens temperatūra pie 50K starpības un 0,3 MPa plūsmas spiediena:	apm. 42°C
Sekojošais laiks:	1 - 2 sek.
Automātiskā atslēgšanās:	pēc 10 s
Baterija:	CR-P2/6 V Lithium
Transformators:	230 V AC $\pm$ 10 % / 50 - 60 Hz / 20 mA
Aizsardzības līmenis:	IPX5
Izstrādājums ir paredzēts tikai dzeramajam ūdenim!	

## SIMBOLU NOZĪME

 Neizmantot silikonu, kas satur etiķskābi!

**max.  $\approx$  38°C** DROŠĪBAS FUNKCIJA (skat. lpp. 63)

Pateicoties drošības funkcijai, vēlamo augstāko temperatūru, piem., maks. 38°C, var iestatīt jau iepriekš.

-  **APKOPE** (skat. lpp. 66)  
/ Regulāri jāpārbauda pretvārsta funkcija saskaņā ar EN 806-5 saistībā ar nacionālajiem vai vietējiem noteikumiem (vismaz vienreiz gadā).
-  **IZMĒRUS** (skat. lpp. 64)
-  **CAURPLŪDES DIAGRAMMA** (skat. lpp. 64)  
brīva caurplūde  
① ar EcoSmart® 3,8 l/min  
② ar EcoSmart® 5,0 l/min
-  **REZERVES DAĻAS** (skat. lpp. 69)
-  **BATERIJAS NOMAĪŅA** (skat. lpp. 66)
- 0, 1, 2** **AIZSARDZĪBAS ZONA** (skat. lpp. 62)
-  **TĪRĪŠANA** (skat. lpp. 68)
-  **IZLIETNES TĪRĪŠANA** (skat. lpp. 66)  
/ Ja neilgi pirms tā tika veikta higiēnas skalošanas iestatīšana vai tīkla atiestate, jāuzgaida vēl apmēram 90 s, līdz var aktivēt ilgstošās skalošanas funkciju.
-  **PĀRBAUDES ZĪME** (skat. lpp. 64)
-  **LIETOŠANA** (skat. lpp. 65)  
Hansgrohe iesaka aktivēt higiēnas skalošanu vai no rīta un pēc ilgjiem lietošanas pārtraukumiem nelietot pirmo puslitru ūdens kā dzeramo ūdeni. Reizi 24 stundās pēc pēdējās lietošanas reizes ar higiēnas skalošanas funkcijas palīdzību uz 10 sekundēm tiek atvērta armatūra.

## HIGIĒNAS SKALOŠANA

Lai aktivētu vai deaktivētu higiēnas skalošanu, jāizpilda sekojošas darbības:

- / uz apm. 10 sekundēm jāpārtrauc jaučējkrāna sprieguma padeve (atvienot elektrisko spraudsavienojumu starp jaučējkrānu un baterijas korpusu jeb barošanas bloku un pēc 10 sekundēm atkal pievienot),
- / mirgojot gaismas diodei, tiek parādīta programmas versija (piem., mirgo 1 x = programmas versija 1),
- / Ja gaismas diode nepārtraukti deg, notiek infrasarkanās bezkontakta elektronikas kalibrēšana.
- / Uzgaidiet, līdz izdziest gaismas diode.
- / sensora lodziņu pilnībā nosegt ar roku vai baltu papīru
- / pēc 10 sekundēm noņemt roku vai papīru,
- / mirgojoša gaismas diode parāda šobrīd aktivizēto darbības režīmu: 1 x = „maksimālais darbības rādiuss”, 2 x = „samazināts darbības rādiuss”,

## ILGLAICĪGA SKALOŠANA

Ja neilgi pirms tā tika veikta higiēnas skalošanas iestatīšana vai tīkla atiestate, jāuzgaida vēl apmēram 90 s, līdz var aktivēt ilgstošās skalošanas funkciju.

- / sensora lodziņu pilnībā nosegt ar roku vai baltu papīru
- / Armatūra atveras un uzreiz atkal aizveras, ja armatūra pēc 5 sekundēm atkal atveras, no skatloga jānoņem roka var papīrs.
- / Ilglaicīgā skalošana tiek aktivēta apmēram uz 180 sekundēm. To var pārtraukt jebkurā brīdī ar kustību redzes diapazonā.


## TERMISKĀ DEZINFEKCIJA

- / Termisko dezinfekciju saskaņā ar darba standartu DVGW W 551 ( $\geq 70^{\circ}\text{C}/ > 3 \text{ min}$ ) drīkst veikt tikai kvalificēts personāls.
- / Termiskās dezinfekcijas gaitā pastāv applaucēšanās risks.
- / Termiskās dezinfekcijas laikā auksta ūdens pieplūdei jābūt bloķētai. Pēc tam var aktivēt "ilglaicīgo skalošanu".

## TĪKLA ATIESTATE

Pēc tīkla atiestates armatūra ieregulējas no jauna

- / Atslēdziet armatūru no barošanas avota
- / īsi pārtrauciet armatūras redzamības zonu, lai izlādētos kondensators
- / Atkal pieslēdziet spraudsavienojumus pēc apmēram 10 s
- / Nākamo 30 s laikā armatūra ieregulējas no jauna, šajā laikā nekavējoties nedrīkst nonākt tās darbības diapazonā

 **ATBRĪVOŠANĀS NO NEDERĪGĀM BATERIJĀM/AKUMULATORIEM UN NOLIETOTA ELEKTRISKĀ UN ELEKTRONISKĀ APRĪKOJUMA** (atliecas uz Eiropas Savienības un citām Eiropas valstīm ar atkritumu dalītas savākšanas sistēmām).

Šis simbols uz baterijas/akumulatora, izstrādājuma vai iepakojuma norāda, ka ne bateriju/akumulatoru, ne izstrādājumu nedrīkst izmest sadzīves atkritumos. Nodrošinot atbrīvošanos no baterijas/akumulatora vai izstrādājuma atbilstošā veidā, jūs palīdzēsiet novērst to potenciālo kaitīgo ietekmi uz vidi un cilvēku veselību. Materiālu otrreizējā pārstrāde palīdzēs saglabāt dabas resursus. Lai nodrošinātu atbilstošu apiešanos ar bateriju/akumulatoru vai izstrādājumu, ekspluatācijas laika beigās nododiet izstrādājumu atbilstošā pieņemšanas punktā bateriju/akumulatoru, elektriskā un elektroniskā aprīkojuma otrreizējai pārstrādei. Plašāku informāciju par šī izstrādājuma vai baterijas/akumulatora otrreizējo pārstrādi varat iegūt, sazinoties ar vietējo pašvaldību, jūsu sadzīves atkritumu savākšanas pakalpojumu sniedzēju vai veikalu, kurā iegādājāties šo izstrādājumu.





## SIGURNOSNE NAPOMENE

- / Prilikom montaže se radi sprečavanja prignječanja i posekotina moraju nositi rukavice.
- / Proizvod sme da se koristi samo za kupanje, tuširanje i ličnu higijenu.
- / Nosač tuša iznad glave je dimenzioniran samo za držanje datog tuša i ne sme se opterećivati drugim predmetima!
- / Deca, kao i telesno, mentalno i/ili senzorno hendikepirane odrasle osobe ne smeju da koriste proizvod bez nadzora. Osobe koje su pod uticajem alkohola ili droga ne smeju da koriste proizvod.
- / Na električni priključni vod armature se sme priključiti samo kućište baterije s baterijom CR-P2 odnosno ispravljač HG br. 30589310 iz ponude Hansgrohe.
- / Oštećeni priključni vod se ne sme zamenjivati.
- / Transformator se zajedno sa strujnim utikačem sme montirati odnosno priključivati isključivo u suvim prostorijama.
- / Transformator ne sme da se ugrađuje u zaštitnom području 0 ili 1.
- / Utičnica se mora nalaziti izvan zaštitnih područja. ( vidi stranu 62)
- / Armatura može da se ugradi u zaštitnom području 2.
- / Velika razlika u pritisku između vruće i hladne vode mora biti izbalansirana.

## INSTRUKCIJE ZA MONTAŽU

- / Pre montaže se mora proveriti da li je proizvod oštećen pri transportu. Nakon ugradnje se ne priznaju nikakve reklamacije koje se odnose na površinska i transportna oštećenja.
- / Vodovi i armatura moraju biti postavljeni, isprani i testirani prema važećim normama.
- / Treba se pridržavati propisa koji u određenim zemljama važe za instalacije.
- / Mora se obezbediti dovoljno prostora iznad armature za obavljanje servisnih radova.
- / Armatura se ne može upotrebljavati u kombinaciji sa protočnim bojlerom.
- / Obavezno ugradite mrežicu (A) upakovanu s tušem, čime sprečavate ulazak prljavštine iz vodovoda. Prljavština može dovesti do delimičnog ili potpunog oštećenja delova tuša. Za eventualna oštećenja uzrokovana prljavštinom proizvođač Hansgrohe nije odgovoran.
- / Armatura se ne sme montirati na umivaonicima s povišenom ivicom. (vidi stranu 62)
- / Prilikom prvog puštanja u rad i posle radova održavanja moguće je da usled svetlosnih refleksija prilikom nameštanja dometa elektronike dođe do vremenskog pomaka u radu armature. U tom slučaju se elektronika mora iznova podesiti, što se postiže samostalnom kalibracijom elektronike nakon približno 10-15 minuta.
- / Prilikom prvog puštanja u rad i posle radova održavanja može doći do deformacija mlaza usled prisustva vazduha u armaturi. Posle približno 15 aktiviranja armature oblik mlaza je ponovo pravilan.

## ELEKTROINSTALATER

- / Instalaciju i ispitivanje smeju obavljati isključivo sertifikovani električari uz uvažavanje odredaba DIN VDE 0100 deo 701 / IEC 60364-7-701.

## ELEKTRIČNI PRIKLJUČAK

- / Dovod napona: 230 V AC  $\pm 10\%$  / 50 - 60 Hz
- / Vod se mora osigurati nadstrujnom zaštitnom sklopkom (RCD/FI) s nazivnom diferencijalnom strujom  $\leq 30$  mA.
- / Ispravnost zaštitne sklopke se mora proveravati u redovnim vremenskim intervalima.
- / Radovi bilo koje vrste smeju da se sprovode samo u beznaponskom stanju. Pritom se napajanje mora sigurno odvojiti uz pomoć glavnog prekidača ili strujnog utikača.
- / Utičnica se mora nalaziti izvan zaštitnih područja. (vidi stranu 62)

## PODEŠAVANJE

Senzori armature se automatski podešavaju, u zavisnosti od uslova postavljanja (veličina umivaonika, osvetljenost okoline, refleksija). Podešavanje infracrvenih senzora nije potrebno.

## RAD NA BATERIJE

- Da li u skorije vreme treba zameniti bateriju se signalizira LED indikatorom.
- Napon baterije  $\leq$  oko 5,5 V: LED indikator u prozorčiću senzora treperi kada se rukuje armaturom, puštanje vode je i dalje moguće
- Napon baterije  $\leq$  oko 5,3 V: LED indikator u prozorčiću senzora stalno svetli, puštanje vode više nije moguće; mora se zameniti baterija.
- Pažnja! Nakon umetanja baterije armatura ne sme biti aktivirana barem 30 s, jer je najmanje toliko vremena potrebno za samoproveru baterije.

Prilikom zamene, ugradnje i odlaganja baterija u otpad treba se pridržavati odredaba iz EN 60335-1 prilog 3 pasus 7.12.

## RAD S ISPRAVLJAČEM

Ispravljač se zamenjuje na isti način kao i baterija.

## NORMALNI POGON

Domet senzora, odnosno udaljenost mesta uključivanja i isključivanja od armature, zavisi od optičkih uslova okoline (na primer od oblika i refleksije umivaonika i okolnog svetla), kao i od oblika, veličine, brzine i refleksije predmeta unesenog u oblast registrovanja.

Oblast registrovanja armature, odnosno udaljenost mesta uključivanja i isključivanja od armature, pri normalnom aktiviranju leži otprilike u opsegu od oko 160 do 200 mm.

Tamni (na primer sivo-crni) predmeti se zbog svoje loše refleksije teško prepoznaju od strane armature. Domet senzora, odnosno udaljenost mesta uključivanja i isključivanja, može biti manji od 160 mm.

Svetli ili reflektirajući predmeti se zahvaljujući svojoj visokoj refleksiji vrlo dobro prepoznaju od strane armature. Domet senzora, odnosno udaljenost mesta uključivanja i isključivanja, može biti veći od 200 mm. Snažni izvori svetlosti se ne smeju usmeravati direktno na senzorski prozorčić armature. Kapljice vode ili kondenzat na senzorskom prozorčiću armature mogu prouzrokovati neželjeno puštanje vode.

## NAMEŠTANJE DOMETA INFRACRVENE ELEKTRONIKE ZA DETEKTOVANJE PRIBLIŽAVANJA

Ako se armatura priključuje na male ili jako reflektirajuće umivaonike, može biti neophodno ručnim prebacivanjem režima rada smanjiti domet infracrvene elektronike za detektovanje približavanja. Može se birati između sledeće dve opcije:

- / maksimalni domet (fabrički podešeno)
- / redukovani domet (maksimalni domet umanjen za oko 50 mm)
- / LED indikator na senzorskom prozorčiću prikazuje trenutni režim rada armature.
- / kratkotrajno treperenje pri zatvaranju armature = "redukovani domet"
- / nema treperenja pri zatvaranju armature = "maksimalni domet"
- / Za prelazak s "maksimalnog" na "redukovani domet" i nazad treba učiniti sledeće:
  - / prekinite dovod napona do armature u trajanju od oko 10 s (odvajanjem električnog utičnog spoja između armature i kućišta baterija odnosno odvajanjem ispravljača i ponovnim spajanjem posle 10 s)
  - / treperenjem LED indikatora prikazuje se broj verzije softvera (npr. ako LED zatreperi 1 x = verzija softvera 1)
  - / ako LED indikator stalno svetli (-> baždarenje infracrvene elektronike za detektovanje približavanja), onda senzorski prozorčić treba potpuno zakloniti rukom ili listom belog papira.
  - / posle 20 s do 40 s ponovo sklonite ruku odnosno papir
  - / treperenje LED indikatora pokazuje koji je režim rada trenutno aktiviran: 1 x = "maksimalni domet", 2 x = "redukovani domet"
  - / zatim LED indikator ponovo neprekidno svetli, sve dok se ne završi baždarenje upravo odabranog dometa infracrvene elektronike za detektovanje približavanja
  - / armatura je spremna za rad kada se LED indikator ugasi.

## TEHNIČKI PODACI

Radni pritisak:	maks. 0,8 MPa
Preporučeni radni pritisak:	0,1 - 0,5 MPa
Probni pritisak:	1,6 MPa (1 MPa = 10 bar = 147 PSI)
Temperatura vruće vode:	maks. 60°C
Maksimalna izlazna temperatura vode pri temperaturnoj razlici od 50 K i protočnom pritisku od 0,3 MPa:	oko 42°C
Naknadni protok:	1 - 2 s.
Automatsko isključivanje:	posle 10 s
Baterija:	CR-P2/6 V Lithium
transformator:	230 V AC $\pm 10\%$ / 50 - 60 Hz / 20 mA
Klasa zaštite:	IPX5
Proizvod je koncipiran isključivo za pijaču vodu!	

## OPIS SIMBOLA

 Nemojte koristiti silikon koji sadrži sirćetnu kiselinu!

**max.  $\approx 38^\circ\text{C}$**  SAFETY FUNKCIJA (vidi stranu 63)

Zahvaljujući Safety funkciji, može se podesiti željena maksimalna temperatura, npr. maks. 38°C.

**ODRŽAVANJE** (vidi stranu 66)

/ Ispravno funkcionisanje nepovratnog ventila se mora redovno proveravati prema standardu EN 806-5 i u skladu s važećim nacionalnim ili regionalnim propisima (najmanje jednom godišnje).

**MERE** (vidi stranu 64)**DIJAGRAM PROTOKA** (vidi stranu 64)

slobodan protok

① sa ograničavačem EcoSmart® 3,8 l/min

② sa ograničavačem EcoSmart® 5,0 l/min

**REZERVNI DELOVI** (vidi stranu 69)**ZAMENA BATERIJE** (vidi stranu 66)

0, 1, 2

**ZAŠTITNO PODRUČJE** (vidi stranu 62)**ČIŠĆENJE** (vidi stranu 68)**ČIŠĆENJE UMIVAONIKA** (vidi stranu 66)

/ Ako je kratko pre toga promenjeno higijensko ispiranje ili resetovana mreža, mora se sačekati još oko 90 s, pre nego što može da se aktivira dugotrajno ispiranje.

**ISPITNI ZNAK** (vidi stranu 64)**RUKOVANJE** (vidi stranu 65)

Hansgrohe preporučuje aktivaciju higijenskog ispiranja ili da ujutro odnosno nakon dužeg nekorisćenja prvih 1/2 litre vode ne upotrebljavate za piće. Higijensko ispiranje otvara armaturu u trajanju od 10 s svakih 24 časa nakon poslednje aktivacije.



**ODLAGANJE ISTROŠENIH BATERIJA I STARE ELEKTRIČNE I ELEKTRONSKE OPREME** (primenjuje se u Evropskoj uniji i ostalim evropskim zemljama sa sistemim odvojenog sakupljanja).

Pl na bateriji, proizvodu ili pakovanju ukazuje na to da se baterija ili proizvod ne tretiraju kao kućni otpad. Pravilnim odlaganjem baterije ili proizvoda, pomažete u sprečavanju mogućih štetnih posledica po životnu sredinu i zdravlje ljudi. Recikliranje materijala pomaže u očuvanju prirodnih resursa. Kako biste bili sigurni da će baterija ili proizvod biti pravilno odloženi, pri kraju roka trajanja proizvod predajte odgovarajućem mestu za reciklažu baterija, električne i elektronske opreme. Za dodatne informacije o recikliranju ovoga proizvoda ili baterije kontaktirajte gradsku upravu, službu za odlaganje kućnog otpada ili prodavnicu u kojoj ste kupili proizvod.

**HIGIJENSKO ISPIRANJE**

Za aktiviranje odnosno deaktiviranje higijenskog ispiranja potrebni su sledeći koraci::

- / prekinite dovod napona do armature u trajanju od oko 10 s (odvajanjem električnog utičnog spoja između armature i kućišta baterija odnosno odvajanjem ispravljača i ponovnim spajanjem posle 10 s)
- / treperenjem LED indikatora prikazuje se broj verzije softvera (npr. ako LED zatreperi 1 x = verzija softvera 1)
- / Ako LED indikator stalno svetli, u toku je kalibracija infracrvene proksimalne elektronike
- / Sačekajte da se LED ugasi
- / onda senzorski prozorčić treba potpuno zakloniti rukom ili listom belog papira
- / posle 10 s ponovo sklonite ruku odnosno papir
- / treperenje LED indikatora pokazuje koji je režim rada trenutno aktiviran: 1 x = "maksimalni domet", 2 x = "redukovani domet"

**DUGOTRAJNO ISPIRANJE**

Ako je kratko pre toga promenjeno higijensko ispiranje ili resetovana mreža, mora se sačekati još oko 90 s, pre nego što može da se aktivira dugotrajno ispiranje.

- / onda senzorski prozorčić treba potpuno zakloniti rukom ili listom belog papira
- / Armatura se nakratko otvara i zatim ponovo zatvara, a ako se nakon pribl. 5 s ponovo otvori, treba udaljiti ruku odnosno papir sa okna.
- / Dugotrajno ispiranje traje oko 180 s, a može se u svakom trenutku prekinuti kretanjem u vidnom dometu senzora.

**TERMIČKA DEZINFEKCIJA**

- / Termičku dezinfekciju u skladu sa radnim listom DVGW W 551 ( $\geq 70^{\circ}\text{C}/> 3 \text{ min}$ ) sme da obavlja samo obučeno osoblje.
- / Prilikom termičke dezinfekcije postoji opasnost od zadobijanja opekotina.
- / Tokom termičke dezinfekcije mora da se onemogući dotok hladne vode. Nakon toga može se ponovo aktivirati funkcija dugotrajnog ispiranja.

**RESET MREŽE**

Pri resetu mreže armatura se iznova podešava.

- / Prekinite naponsko napajanje armature.
- / Nakratko zahvatite rukom u vidni domet armature kako bi se ispraznio kondenzator.
- / Nakon pribl. 10 s ponovo uspostavite utični priključak.
- / Tokom narednih 30 s armatura se iznova podešava i u tom vremenu ne sme ništa ući u područje prepoznavanja.



## SIKKERHETSHENVISNINGER

- / Bruk hansker under montasjonen for å unngå klem- og kuttskader.
- / Produktet skal kun brukes for bade-, hygiene- og kroppshygiene.
- / Armen til hodedusjen er kun laget for å holde hodedusjen. Den må ikke belastes med andre gjenstander!
- / Barn og voksne med fysiske og psykiske og/eller sensoriske handicap skal ikke bruke dusjsystemet uten oppsyn. Personer som er påvirket av alkohol eller narkotika skal ikke bruke dusjsystemet.
- / På armaturens elektriske tilkoblingsledninger må det kun kobles på batterihus med batteri CR-P2, hhv. nettadapter HG-nr. 30589310 som blir tilbudt av Hansgrohe.
- / Ledningen for denne transformatorens strømtilkobling kan ikke erstattes.
- / Transformatoren og nettsøpelet skal kun monteres hhv. stikkes inn i tørre rom innendørs.
- / Transformatoren skal ikke monteres i sikkerhetsområde 0 eller 1.
- / Stikkontakten skal være utenfor beskyttelsesområdet. ( se side 62)
- / Armaturen kan monteres i beskyttelsesområde 2.
- / Store trykkdifferanser mellom kaldt- og varmtvannstilkoblinger skal utlignes.

## MONTAGEHENVISNINGER

- / Før montasjonen skal produktet sjekkes for transportkader. Etter monteringen aksepteres ikke noen transport- eller overflateskader.
- / Ledningene og armaturen skal monteres, spyles og sjekkes iht. de gyldige normer.
- / Gjeldende retningslinjer for rørleggerarbeid i de enkelte land skal følges.
- / Det må være tilstrekkelig plass over armaturet for servicearbeider.
- / Armaturen kan ikke brukes i forbindelse med en gjennomstrømningsvannvarmer.
- / Medlevert filterinnsats skal bygges inn for å unngå smussinnspylinger fra ledningsnett. Smussinnspylinger kan påvirke funksjonen negativt og/eller medføre skader på dusjens funksjonsdeler. For skader som resulteres av dette påtar seg Hansgrohe inget ansvar.
- / Armaturen må ikke monteres på vaskeservanter med opphøyde kanter. (se side 62)
- / Ved førstegangs idriftsettelse eller etter vedlikeholdsarbeid kan det pga. lyspeiling eller refleksjoner oppstå en tidsforskjøvet funksjon av elektronikkens rekkeviddeinnstilling. I så tillfelle er det nødvendig med en ny justering av elektronikken. Denne kalibreringen utfører elektronikken selv, etter omtrent 10 - 15 minutter.
- / Ved idriftsettelse for første gang og etter vedlikeholdsarbeid kan det oppstå et noe dårlig strålebilde pga. luft i armaturen. Etter omtrent 15 aktiveringer er strålebildet i orden igjen.

## EL-INSTALLATØR

- / Installasjons- og kontrollarbeider skal utføres av el-fagfolk som tar hensyn til DIN VDE 0100 del 701 / IEC 60364-7-701.

## EL-TILKOBLINGER

- / Spenningsforsyning: 230 V AC  $\pm$  10 % / 50 - 60 Hz
- / Sikring ved hjelp av en jordfeilstrøm verneinnretning (RCD/FI) med en dimensjonert differensialstrøm på  $\leq$  30 mA.
- / Beskyttelses-innretningens funksjon skal sjekkes regelmessig.
- / Alt arbeid skal kun utføres i spenningsløs tilstand. Her skal spenningsforsyningen separeres sikker ved hjelp av en hovedbryter eller nettplugg.
- / Stikkontakten skal være utenfor beskyttelsesområdet. (se side 62)

## JUSTERING

Denne elektroniske armaturen kommer med en bakgrunns-utblending med tilpassing av rekkevidde, d.v.s at armaturens sensorikk justerer seg selv automatisk iht. de lokale forhold (vaskeservantstørrelse, lysforhold, refleksjon). En justering av infrarød-sensor er ikke nødvendig.

## BATTERIDRIFT

Hvis batteriet må byttes, indikeres det av lysdioden.

Batterispenning  $\leq$  omtrent 5,5 V: lysdioden blinker i sensorvinduet når armaturen aktiveres, det er fremdeles mulig å tappe vann.

Batterispenning  $\leq$  omtrent 3,5 V: lysdioden i sensorvinduet lyser permanent, det er ikke lengre mulig å tappe vann, batteriet må byttes.

Obs! Etter batteriskifte skal armaturen ikke aktiveres før etter omtrent 30 sek. Denne tiden trengs for selvjustering.

Ved batteriskifte, innbygging og avhending skal det tas hensyn til henvisningene iht. EN 60335-1 appendiks 3 avsnitt 7.12.

## NETTDELDRIFT

Fremgangsmåten ved bytte av nettadapter er tilsvarende som fremgangsmåten for batteribytte.

## NORMALDRIFT

Armaturens dekningsområde hhv. avstanden for inn- og utkoblingspunktet er avhengig av de optiske omgivelsesforhold (f.eks. av form og refleksjon til vaskeservanten og belysningsforholdene). Likeledes er det avhengig av form, størrelse, hastigheten og refleksjon av gjenstander som kommer inn i dekningsområdet.

Armaturens dekningsområde hhv. avstanden for inn- og utkoblingspunktet er under vanlig bruk mellom omtrent 160 til 200 mm.

Mørke (f.eks. grå-svarte) gjenstander erkjennes dårligere av armaturen pga. mindre refleksjoner. Dekningsområdets rekkevidde hhv. inn- og utkoblingspunktet kan være mindre enn 160 mm.

Armaturen erkjenner lyse eller speilende gjenstander mye bedre. Dekningsområdets rekkevidde hhv. inn- og utkoblingspunktet kan være mer enn 200 mm. Sterke lyskilder skal ikke rettes direkte på armaturens sensorvindu. Vanndråper eller kondensvann på armaturens sensorvindu kan føre til utilsikket vann tapping.

## INNSTILLING AV REKKEVIDDE FOR INFRARØD-TILNÆRMELSESELEKTRONIKK

Når armaturen kobles til meget små eller sterk reflekterende vaskeervanter, kan det være nødvendig å redusere infrarød-tilnærmelses-elektronikkens rekkevidde ved hjelp av en manuell omstilling av driftstypen. Det kan kun skiftes mellom følgende to driftstyper:

- / maksimal rekkevidde (fabrikkinnstilling)
- / redusert rekkevidde (maksimal rekkevidde reduseres med omtrent 50 mm)
- / Armaturens aktuelle driftstype indikeres av lysdioden i sensorvinduet:
- / kort blink når armaturen lukkes = "reduert rekkevidde"
- / ingen blink når armaturen lukkes = "maksimal rekkevidde"
- / For å skifte fra "maksimal" til "reduert rekkevidde" og omvendt, skal man utføre følgende skritt:
- / Armaturens spenningsforsyning brytes for omtrent 10 sek. (Elektrisk forbindelse mellom armatur og batterihus hhv. nettadapter frakobles og tilkobles igjen etter 10 sek.)
- / blink av lysdioden indikerer programvareversjonen (f.eks. 1 x blink = programvareversjon 1)
- / når lysdioden lyser permanent (-> kalibrering av infrarød tilnærmelses-elektronikk), tildekkes sensorvinduet helt med hånden eller et hvitt papirark
- / etter 20 sek. til 40 sek. fjernes hånden hhv. papiret igjen
- / med blink viser lysdioden den aktuelle driftstypen: 1 x = "maksimal rekkevidde, 2 x "reduert rekkevidde"
- / etter det lyser lysdioden permanent igjen frem til kalibrering av den ny innstilte rekkevidden for infrarød-tilnærmelses-elektronikken er fullført.
- / når lysdioden slukner, er armaturen klar igjen

## TEKNISKE DATA

Driftstrykk	maks. 0,8 MPa
Anbefalt driftstrykk:	0,1 - 0,5 MPa
Prøvetrykk	1,6 MPa
	(1 MPa = 10 bar = 147 PSI)
Varmtvannstemperatur	maks. 60°C
Maksimal utløpstemperatur ved 50 K temperaturforskjell og 0,3 MPa gjennomstrømningsstrykk.	omtrent 42°C
Etterløp:	1 - 2 sek.
Automatisk utkobling:	etter 10 s
Batteri:	CR-P2/6 V Lithium
Transformator:	230 V AC $\pm$ 10 % / 50 - 60 Hz / 20 mA
Beskyttelsesklasse:	IPX5
Produktet er utelukkende designet for drikkevann!	

## SYMBOLBESKRIVELSE

 Ikke bruk silikon som inneholder eddiksyre!

**max.  $\approx$  38°C** SAFETY FUNCTION (se side 63)

Takket være egenskapen "Safety Function" kan det forhåndsinnstilles en ønsket maks. temperatur, f.eks. 38°C.

 VEDLIKEHOLD (se side 66)

- / Funksjonen til returløpssperren skal iht. EN 806-5 og i samsvar med de nasjonale og lokale forskrifter sjekkes regelmessig (minst en gang i året).



MÅL (se side 64)



GJENNOMSTRØMNINGSDIAGRAM (se side 64)

fri gjennomstrømning

① med EcoSmart® 3,8 l/min

② med EcoSmart® 5,0 l/min



SERVICEDELER (se side 69)



BATTERIBYTT (se side 66)

0, 1, 2

BESKYTTELSESONE (se side 62)



RENGJØRING (se side 68)



RENGJØRE VASESERVANTEN (se side 66)

/ Hvis det like før ble utført en innstilling på hygienespylingen eller en tilbakestilling av strømmettet, må en vente i ca. 90 sekunder, før lan spyling kan aktiveres.



PRØVEMERKE (se side 64)



BETJENING (se side 65)

Hansgrohe anbefaler aktivering av hygienespyling om morgenen eller etter lengre tids ståtid, ikke å bruke den første halvliteren som drikkevann.

Hygienespylingen åpner armaturet i 10 sekunder hver 24.time etter siste gangs bruk.

## HYGIENESPYLING

For å aktivere eller deaktivere hygienespylingen er det nødvendig med følgende trinn::

- / Armaturens spenningsforsyning brytes for omtrent 10 sek. (Elektrisk forbindelse mellom armatur og batteri hhv. nettadapter frakobles og tilkobles igjen etter 10 sek.)
- / blink av lysdioden indikerer programversjonen (f.eks. 1 x blink = programversjon 1)
- / Når lysdioden lyser permanent foretas kalibrering av infrarød nærhetselektronikk
- / Vent til lysdioden slukker
- / tildekkes sensorvinduet helt med hånden eller et hvitt papirark
- / etter 10 sek. fjernes hånden hhv. papiret igjen
- / med blink viser lysdioden den aktuelle driftstypen: 1 x = "maksimal rekkevidde, 2 x "reduert rekkevidde"

## LANG SPYLING

Hvis det like før ble utført en innstilling på hygienespylingen eller en tilbakestilling av strømmettet, må en vente i ca. 90 sekunder, før lan spyling kan aktiveres.

- / tildekkes sensorvinduet helt med hånden eller et hvitt papirark
- / Armaturen åpner seg kort og lukkes straks igjen, når armaturet etter ca. 5 sekunder åpner seg igjen måhånden eller papiret fjernes fra sensorvinduet
- / Lang spyling er aktivert i ca. 180 sekunder. Denne kan når som helst avbrytes ved en bevegelse foran sensorvinduet.

## TERMISK DESINFISERING

- / Termisk desinfisering etter datablad DVGW W 551 ( $\geq 70^{\circ}\text{C}/> 3 \text{ min}$ ) skal kun utføres av opplært personell.
- / Ved termisk desinfisering er det fare for brannskader.
- / Under termisk desinfisering skal tilførsel av kaldt vann være stengt. Deretter kan lang spyling"aktiveres.

## TILBAKESTILLING AV STRØMNETTET

Ved tilbakestilling av strømmettet justeres armaturen på nytt

- / Avbryt spenningsforsyningen til armaturen
- / Grip kort inn i sensorområdet til armaturen, slik at kondensatoren utlades
- / Pluggforbindelser må igjen kobles til etter ca. 10 sekunder
- / I løpet av de neste 30 sekundene justeres armaturen på nytt, i løpet av denne tiden må det ikke komme noe inn i deteksjonsområdet



AVHENDING AV BRUKTE BATTERIER OG GAMMELT ELEKTRISK OG ELEKTRONISK UTSTYR (gjeldende for det Europeiske Fellesskap og andre europeiske land med atskilte innsamlingsssystemer).

☐ symbolet på batteriet, produktet eller pakningen indikerer at batteriet eller produktet ikke må behandles som husholdningsavfall. Ved å sikre at batteriet eller produktet blir korrekt avhendet, hjelper du til å hindre mulige negative konsekvenser for miljøet og menneskelig helse. Resykling av materialer hjelper til å bevare naturens ressurser. For å sikre at batteriet eller produktet vil bli behandlet forsvarlig, må det overlates til et dertil egnet innsamlingssted for resykling av batterier, elektrisk eller elektronisk utstyr, når batteriets eller produktets levetid er oppbrukt. For mer detaljert informasjon om resykling av dette produktet eller batteriet, vennligst kontakt ditt lokale renholdskontor, avfallstjenesten eller butikken hvor du kjøpte produktet.



## УКАЗАНИЯ ЗА БЕЗОПАСНОСТ

- / При монтажа трябва да се носят ръкавици, за да се избегнат наранявания поради притискане или порязване.
- / Позволено е използването на продукта само за къпане, хигиена и цели на почистване на тялото.
- / Рамото на разпръсквателя за главата е разработена само, за да държи разпръсквателя за главата, то не бива да се натоварва с други предмети!
- / Не е позволено деца, както и възрастни с физически, умствени и/или сензорни ограничения да използват продукта без надзор. Не е позволено използването на системата на продукта от лица, употребили алкохол или дрога.
- / Към електрическия свързващ кабел на арматурата се позволява монтаж единствено на предлаганите от Hansgrohe корпуси за батерии с батерии CR-P2 респ. мрежова част HG № 30589310.
- / Кабела за свързване към мрежата на този трансформатор не може да се сменя.
- / Позволява се монтиране респ. поставяне на трансформатора и вкл. щепсела само в сухи вътрешни помещения.
- / Трансформаторът не бива да бъде монтиран в диапазон на защита 0 или 1.
- / Контактът трябва да бъде извън диапазоните на защита. ( вижте стр. 62)
- / Арматурата може да бъде монтирана в диапазон на защита 2.
- / Големите разлики в налягането между изводите за студената и топлата вода трябва да се изравняват.

## УКАЗАНИЯ ЗА МОНТАЖ

- / Преди монтажа продуктът трябва да се провери за транспортни щети. След монтажа не се признават транспортни или повърхностни щети.
- / Тръбопроводите и арматурата трябва да се монтират, промият и проверят в съответствие с валидните норми.
- / Трябва да бъдат спазвани валидните в съответните страни предписания за инсталиране.
- / Над арматурата трябва да има достатъчно място за сервизни дейности.
- / Арматурата не може да се използва във връзка с проточен нагревател.
- / Приложената в опаковката филтърна вложка трябва да се монтира, за да се избегне натрупване на замърсявания от водопроводната мрежа. Натрупването на замърсявания може да наруши функцията и/или да доведе до увреждания на функционалните части на разпръсквателя, Hansgrohe не носи отговорност за получените се по този начин щети.
- / Арматурата не бива да се монтира на умивалници с повишен ръб. (вижте стр. 62)
- / При първоначално пускане в действие или след дейности по поддръжката поради отражения на светлина или рефлексии при настройката на диапазона на обхват на електрониката може да се стигне до изместена във времето функция на арматурата. За целта е необходимо повторно юстиране на електрониката, което се извършва посредством самостоятелно калибриране след припл. 10 - 15 мин. с електрониката.
- / При първоначално пускане в действие и след дейности по поддръжката, поради влизане на въздух в арматурата може да не се получи хубава струя. Струята се поправя след около 15 активирания на арматурата.

## ЕЛЕКТРОМОНТЪОР

- / Дейностите по инсталацията и инспекцията следва да бъдат изпълнявани от оторизиран електротехник при спазване на DIN VDE 0100 Част 701 / IEC 60364-7-701.

## СВЪРЗВАНЕ КЪМ ЕЛЕКТРИЧЕСТВОТО

- / Захранване с напрежение: 230 V AC  $\pm$  10 % / 50 - 60 Hz
- / Защитата трябва да се осъществи с предпазен шалтер за остатъчен ток (RCD/FI) с параметриран диференциален ток  $\leq$  30 mA.
- / Функцията на предпазния шалтер трябва да се проверява на редовни интервали.
- / Извършването на всички дейности е позволено само в състояние без напрежение. При това захранването с напрежение трябва да бъде разделено сигурно с помощта на главния прекъсвач или мрежовия щекер.
- / Контактът трябва да бъде извън диапазоните на защита. (вижте стр. 62)

## ЮСТИРАНЕ

Тази електронна арматура притежава постепенно намаляване на яркостта на фона със съгласуване на радиуса на действие, т.е. сензориката на арматурата се юстира автоматично според обстоятелствата на място (размер на умивални-

ка, околна осветление, отражения), не е необходимо регулиране на инфрачервенния сензор.

## РАБОТА НА БАТЕРИЯ

Ако предстои смяна на батерия, това се сигнализира от светещия диод.

Напрежение на батерията  $\leq$  припл. 5,5 V: Светодиодът в прозореца на сензора мига, когато се задейства арматурата, все още е възможно поемане на вода.

Напрежение на батерията  $\leq$  припл. 5,3 V: Светодиодът в прозореца на сензора свети постоянно, вече не е възможно поемане на вода, батерията трябва да бъде сменена.

Внимание! След поставяне на батерията арматурата не бива да се активира за припл. 30 сек. Това време е необходимо за самостоятелно юстиране.

При смяна на батерията, монтаж и отстраняване като отпадък трябва да се спазват указанията съгл. EN 60335-1 Приложение 3 Раздел 7.12.

## РЕЖИМ С БЛОК ЗА ЗАХРАНВАНЕ ОТ МРЕЖАТА

Принципът при смяна на блок за захранване от мрежата съответства на принципа при смяна на батерията.

## НОРМАЛЕН РЕЖИМ

Радиусът на диапазона на обхват респ. разстоянието на точката за включване и изключване от арматурата зависи от оптичните околни условия (например от формата и отраженията на умивалника и на околното осветление), както и от формата, размера, скоростта и отраженията на поставения в диапазона на обхват обект.

Диапазонът на обхват на арматурата респ. разстоянието на точката за включване и изключване от арматурата при нормално задействане е приблизително в диапазона на припл. 160 до 200 мм.

Тъмните (например сиво-черни) предмети трудно се разпознават от арматурата поради ниската си отражателна способност. Радиусът на диапазона на обхват респ. разстоянието на точката на включване и изключване може да бъде по-малък от 160 мм.

Светлите или огледални предмети се разпознават добре от арматурата поради високата си отражателна способност. Радиусът на диапазона на обхват респ. разстоянието на точката на включване и изключване може да бъде по-голям от 200 мм. Мощните източници на светлина не бива да се насочват директно към прозореца на сензора на арматурата. Водни капки или кондензна вода по прозореца на сензора на арматурата могат да предизвикат непредвидено подаване на вода.

## НАСТРОЙКА НА ДИАПАЗОНА НА ОБХВАТ НА ИНФРА-ЧЕРВЕНАТА ЕЛЕКТРОНИКА ЗА ПРИБЛИЖАВАНЕ

Ако арматурата се свърже към много малки или силно рефлектиращи умивалници, може да бъде необходимо диапазона на обхвата на инфрачервената електроника за приближаване да се намали посредством ръчно превключване на режима на работа. Може да се превключва между следните два режима:

- / „максимален диапазон на обхвата“ (фабрична настройка)
- / „намален диапазон на обхвата“ (максималният диапазон на обхвата намален с припл. 50 мм)
- / Светодиодът зад прозореца на сензора сигнализира, в кой вид режим се намира в момента арматурата:
- / кратко мигане при затваряне на арматурата = „намален диапазон на обхвата“
- / без мигане при затваряне на арматурата = „максимален диапазон на обхвата“
- / За преминаване от „максимален“ към „намален диапазон на обхвата“, респ. обратно, трябва да се изпълнят следните стъпки:
- / Прекъснете захранването с напрежение на арматурата за припл. 10 сек (разделете електрическата щепселна връзка между арматурата и корпуса на батерията респ. блока за захранване от мрежата и отново я възстановете след 10 сек)
- / версията на софтуера се показва посредством мигане на светодиода (напр. 1 x мигане = версия на софтуера 1)
- / ако светодиодът свети постоянно (-> калибриране на инфрачервената електроника за приближаване), закрийте изцяло прозореца на сензора с ръка или парче бяла хартия
- / след 20 до 40 сек отстранете ръката си или парчето хартия
- / светодиодът показва с мигане активирания в момента режим на работа: 1 x = „максимален диапазон на обхвата“, 2 x = „намален диапазон на обхвата“

/ след това светодиодът отново свети постоянно, докато приключи калибрирането на настроените в момента диапазон на обхвата на инфрачервената електроника за приближаване

/ когато светодиодът отново изгасне, арматурата е готова за работа

## ТЕХНИЧЕСКИ ДАННИ

Работно налягане:	макс. 0,8 МПа
Препоръчително работно налягане:	0,1 - 0,5 МПа
Контролно налягане:	1,6 МПа (1 МПа = 10 bar = 147 PSI)
Температура на горещата вода:	макс. 60°C
Максимална изходяща температура при 50 К Температурна разлика и 0,3 МПа хидравлично налягане:	прибл. 42°C
Време за работа по инерция:	1 - 2 сек
Автоматично изключване:	след 10 s
Батерия:	CR-P2/6 V Lithium
Трансформатор:	230 V AC ± 10 % / 50 - 60 Hz / 20 mA
Вид защита:	IPX5

Продуктът е разработен само за питейна вода!

## ОПИСАНИЕ НА СИМВОЛИТЕ



Не използвайте силикон, съдържащ оцетна киселина!

max.  
≈ 38°C

SAFETY FUNCTION (вижте стр. 63)

Благодарение на Safety Function (функция за безопасност) желаната максимална температура може да се настрои предварително напр. на макс. 38°C.



ПОДДРЪЖКА (вижте стр. 66)

/ Съгласно EN 806-5 функционирането на приспособленията за предотвратяване на обратния поток трябва редовно да се проверява в съответствие с националните или регионални изисквания (поне веднъж годишно).



РАЗМЕРИ (вижте стр. 64)



ДИАГРАМА НА ПОТОКА (вижте стр. 64)

свободен поток

① с EcoSmart® 3,8 l/min

② с EcoSmart® 5,0 l/min



СЕРВИЗНИ ЧАСТИ (вижте стр. 69)



СМЯНА НА БАТЕРИЯТА (вижте стр. 66)



ДИАПАЗОН НА ЗАЩИТА (вижте стр. 62)



ПОЧИСТВАНЕ (вижте стр. 68)



ПОЧИСТВАНЕ НА УМИВАЛНИКА (вижте стр. 66)

/ Ако малко преди това е било извършена настройка на хигиеничното промиване или reset на мрежата, трябва да се изчака още ок. 90 сек, докато се активира продължителното промиване.



КОНТРОЛЕН ЗНАК (вижте стр. 64)



ОБСЛУЖВАНЕ (вижте стр. 65)

Hansgrohe препоръчва активирането на хигиеничното промиване или сутрин респ. след по-продължително спиране първият половин литър да не се използва като питейна вода. Хигиеничното промиване отваря арматурата за 10 секунди на всеки 24 часа след последното задействане.

## ХИГИЕНИЧНО ПРОМИВАНЕ

За активиране или деактивиране на хигиеничното промиване са необходими следните стъпки:

- / Прекъснете захранването с напрежение на арматурата за прибл. 10 сек (разделете електрическата щепселна връзка между арматурата и корпуса на батерията респ. блока за захранване от мрежата и отново я възстановете след 10 сек)
- / версията на софтуера се показва посредством мигане на светодиода (напр. 1 x мигане = версия на софтуера 1)
- / ако светодиодът свети постоянно, се извършва калибрирането на инфрачервената електроника с приближаване
- / изчакайте, докато светодиодът изгасне
- / закрийте изцяло прозореца на сензора с ръка или парче бяла хартия
- / след 10 сек отстранете ръката си или парчето хартия

/ светодиодът показва с мигане активирания в момента режим на работа: 1 x = „максимален диапазон на обхвата“, 2 x = „намален диапазон на обхвата“

## ПРОДЪЛЖИТЕЛНО ПРОМИВАНЕ

Ако малко преди това е било извършена настройка на хигиеничното промиване или reset на мрежата, трябва да се изчака още ок. 90 сек, докато се активира продължителното промиване.

- / закрийте изцяло прозореца на сензора с ръка или парче бяла хартия
- / Арматурата се отваря за кратко и се затваря веднага отново, ако след 5 сек. арматурата се отвори отново, трябва да се отстрани ръката респ. хартията от наблюдателното прозорче.
- / Продължителното промиване е активирано за ок. 180 сек. То може да бъде прекъснато по всяко време с помощта на движение в зоната на видимост.

## ТЕРМИЧНА ДЕЗИНФЕКЦИЯ

- / Извършването на термичната дезинфекция съгласно работен стандарт DVGW W 551 (≥ 70°C / > 3 мин) е позволено само от обучен персонал.
- / При термичната дезинфекция има опасност от изгаряне.
- / По време на термичната дезинфекция трябва да се блокира входът за студена вода. След това може да се активира "Продължителното промиване".

## RESET НА МРЕЖАТА

При reset на мрежата арматурата се юстира отново

- / Прекъсване на захранването с напрежение на арматурата
- / Посегнете за кратко в зоната на видимост на арматурата, за да се разрежи кондензаторът
- / Свържете отново щепселните съединения след ок. 20 сек
- / По време на първите 30 сек арматурата се юстира отново, в това време нищо не бива да попада в диапазона на обхвата



ИЗХВЪРЛЯНЕ НА ИЗТОЩЕНИ БАТЕРИИ И СТАРО ЕЛЕКТРИЧЕСКО И ЕЛЕКТРОННО ОБОРУДВАНЕ (приложимо в Европейския съюз и други европейски държави със системи за разделно събиране).

Т [REDACTED] ел върху батерията, продукта или опаковката указва, че батерията или продуктът не трябва да се третират като битови отпадъци. Като гарантирате, че батерията или продуктът ще бъдат изхвърлени правилно, ще помогнете да се предотвратят потенциално негативни последствия за околната среда и човешкото здраве. Рециклирането на материалите ще помогне да се съхранят природните ресурси. За да гарантирате, че батерията или продуктът ще бъдат третирани правилно, предайте продукта в края на жизнения му цикъл в съответния събирателен пункт за рециклиране на батерии и електрическо и електронно оборудване. За по-подробна информация относно рециклирането на този продукт или батерия се свържете с местната община, фирмата за изхвърляне на битови отпадъци или с магазина, от който сте закупили продукта.



## UDHËZIME SIGURIE

- / Për të evituar lëndimet e pickimeve ose të prerjeve gjatë procesit të montimit duhet që të vishni doreza.
- / Produkti duhet të përdoret vetëm qëllimet e banjave, të higjienës dhe të larjes së trupit.
- / Mbjajtësja e kokës së dushit është projektuar vetëm për mbajtjen e kokës së dushit dhe nuk duhet që të rëndohet me objekte të tjera!
- / Fëmijët dhe të rriturit me aftësi të kufizuara fizike, mendore dhe/ose ndijuese nuk duhet ta përdorin produktin pa qenë nën mbikëqyrje. Personat që janë nën ndikimin e drogave ose të alkoolit nuk duhet ta përdorin produktin.
- / Në lidhjet përcuese elektrike të armaturës mund të lidhet vetëm kutia e baterisë CR-P2 respektivisht priza HG-Nr.30589310 e ofruar nga Hansgrohe.
- / Kablo për lidhjen me rrjetin e rymës e këtij transformatori nuk mund të zëvendësohet.
- / Transformatori, duke përfshirë kabllo lidhëse mund të montohet, respektivisht të vendoset vetëm në ambiente të mbyllura dhe pa lagështirë.
- / Transformatori nuk duhet të montohet në zonën mbrojtëse 0 ose 1.
- / Priza elektrike duhet që të jetë jashtë zonave mbrojtëse. ( shih faqen 62)
- / Pajisja duhet të instalohet në zonën mbrojtëse 2.
- / Ndryshimet e mëdha të presionit mes lidhjeve të ujit të ftohtë dhe atij të ngrohtë duhen ekuilibruar.

## UDHËZIME PËR MONTIMIN

- / Përpara montimit duhet që produkti të kontrollohet për dëmtime nga transporti. Pas instalimit nuk do të njihet asnjë dëmtim nga transporti ose dëmtim i sipërfaqes.
- / Tubacionet dhe rubinetet duhet që të montohen, të shpëlahen dhe të kontrollohen sipas standardeve në fuqi.
- / Duhet të respektohen linjat udhëzuese të instalimit, të vlefshme për vendet respektive.
- / Duhet të ketë hapësirë të mjaftueshme për punime servisimi në valvul.
- / Armatura nuk mund të përdoret në kombinim me një ngrohës elektrik të ujit.
- / Filtri i bashkëngjitur duhet montuar për të evituar thithjen e ndotjeve nga rrjeti i ujësjellësit. Papastëritë mund të dëmtojnë pjesë funksionale të dorezës. Hansgrohe nuk merr përgjegjësinë për dëmet e shaktuara në këtë mënyrë.
- / Armatura nuk duhet të montohet në lavamanë me qoshe të larta. (shih faqen 62)
- / Kur vihet në punë për herë të parë ose pas punëve të mirëmbajtjes, për shkak të pasqyrimit të dritës ose reflektimeve mund të ndodhë që funksionaliteti i armaturës të funksionojë me vonesë për shkak të çrregullimeve të rrezes përfshirëse elektronike. Në këtë rast duhet bërë një justim i ri i elektronikës përmes kalibrimit të vetvetishëm i cili zgjat rreth 10-15 minuta.
- / Pas aktivizimit për herë të parë si dhe pas punëve mirëmbajtëse mund të ndodhë që currili të mos ketë formën e dëshiruar. Pas rreth 15 aktivizimeve të armaturës rregullohet pamja e currilit.

## ELEKTRICISTI

- / Punimet e instalimit dhe të kontrollit duhet të realizohen nga një elektrikist i autorizuar, duke marrë në konsideratë standardin DIN VDE 0100 Pjesa 701 dhe standardin IEC 60364-7-701.

## LIDHJA ME RRJETIN ELEKTRIK

- / Ushqimi me tension: 230 V AC  $\pm$  10 % / 50 - 60 Hz
- / Sigurimi duhet të kryhet nëpërmjet një pajisjeje mbrojtëse nga rrjedhja e rrymës (RCD/FI) me një rrymë të përcaktuar diferenciale  $\leq$  30mA.
- / Mbrojtja duhet të kontrollohet në hapësira të rregullta kohore për funksionimin e tij.
- / Të gjitha punët duhet të bëhen vetëm në një gjendje pa ushqim me tension. Për këtë duhet që ushqimi me tension të shkëputet në mënyrë të sigurt përmes çelësit kryesor ose duke hequr spinën.
- / Priza elektrike duhet që të jetë jashtë zonave mbrojtëse. (shih faqen 62)

## JUSTIMI

Kjo armaturë elektronike ka një sfumim të sfondit me përshtatje të rrezes së veprimit, dmth. sistemi i armaturës justimin e bën automatikisht duke iu përshtatur ambientit (madhësia e lavamanit, drita e ambientit, reflektimet). Nuk është i nevojshëm justimi i sensorit infra të kuq.

## FUNKSIONIMI ME BATERI

Kur është i nevojshëm ndërrimi i baterive, sinjalizohet përmes diodës përkatëse.

Tensioni i baterisë  $\leq$  ca. 5,3 V: Dioda ndizet dhe fiket në dritaren e sensorit kur aktivizohet armatura. Rrjedhja e ujit është megjithatë e mundur edhe më tej.

Tensioni i baterisë  $\leq$  ca. 5,3 V: Dioda qëndron e ndezur. Tani nuk ka mundësi të rrjedhë më uji dhe duhet ndërruar bateria

Kujdes! Pas vendosjes së baterisë, armatura nuk duhet aktivizuar për afro 30 s. Kjo kohë i nevojitet asaj për vetë rregullim.

Kur zëvendësoni bateritë, ato duhet të jenë në pajtim me dispozitat për instalim EN 60335 të Aneksit 3, Neni 7.12

## FUNKSIONIMI ME PRIZË

Procedura e ndërrimit të prizës është e njëjtë me procedurën e ndërrimit të baterisë.

## FUNKSIONIMI NORMAL

Rrezja e përfshirjes respektivisht distanca nga pika e ndezjes dhe fikjes së armaturës varen nga kushtet optike të ambientit (p.sh. nga forma dhe reflektimi i lavamanit dhe ndriçimit të ambientit) si dhe nga forma, madhësia, shpejtësia dhe reflektimi i objekti të sjellë në rrezen e reagimit.

Rrezja e përfshirjes respektivisht distanca nga pika e ndezjes dhe fikjes së armaturës është në rrethana normale në zonën mes 160 deri 200 mm.

Objektet e errëta (p.sh. ngjyrë hiri-të zeza) dallohen me vështirësi për shkak të reflektimit të tyre të dobët. Rrezja e përfshirjes, respektivisht distanca nga pika e ndezjes dhe fikjes mund të jetë më e vogël se 160 mm.

Objektet e me ngjyra të hapura dhe ato reflektuese dallohen shumë mirë nga armatura për shkak të reflektimit të tyre të lartë. Rrezja e përfshirjes, respektivisht distanca nga pika e ndezjes dhe fikjes së armaturës mund të jetë më e madhe se 200 mm. Dritarja e sensorit të armaturës nuk duhet të ballafaqohet me burime të forta të dritës. Pikat e ujit apo uji i kondensuar në dritaren e sensorit të armaturës mund të shkaktojnë një rrjedhje të paqëllimshme të ujit.

## RREGULLIMI I RREZES SË PËRFSHIRJES SË SISTEMIT ELEKTRONIK INFRA TË KUQ

Nëse armatura vendoset në lavamanë shumë të vegjël ose me reflektim shumë të fortë, atëherë mund të lindë nevoja që manualisht të bëhet një reduktim i rrezes së përfshirjes së sistemit elektronik infra të kuq. Mund të bëhen ndryshime vetëm mes këtyre dy alternativave:

- / „Përfshirja maksimale“ (Përzgjedhja në fabrikë)
- / „Përfshirja e reduktuar“ (përfshirja maksimale e reduktuar për rreth 50 mm)
- / Se cila alternativë është e programuar në rastin tuaj mund ta dalloni në dritaren e sensorit.
- / Ndezje dhe fikje e shkurtër gjatë mbylljes së Armaturës = „përfshirje e reduktuar“
- / Nuk ka ndezje dhe fikje të diodës = „përfshirje maksimale“
- / Për të ndërruar „përfshirjen maksimale“ në atë të „reduktuar“, respektivisht të kundërtën duhen ndërmarrë këta hapa:
- / Ndërpritet furnizimi me energji elektrike për rreth 10 sekonda (hiqet priza që ndodhet mes armaturës dhe kutisë së baterisë dhe futet përsëri pas 10 sekondash)
- / ndezja dhe fikja e diodës tregon se cili verzion i programit është duke u përdorur (p.sh. 1 x ndezje dhe fikje = verzioni 1 i programit)
- / nëse dioda qëndron e ndezur (->kalibrimi i sistemit elektronik infra të kuq), atëherë mbulojeni komplet dritaren e sensorit me dorë ose me një letër të bardhë
- / pas 20/40 sekondash hiqni dorën, respektivisht letërën
- / dioda me ndezjet dhe fikjet e saj sinjalizon funksionin momental: 1 x = „përfshirje maksimale“, 2 x = „përfshirje e reduktuar“
- / pas kësaj dioda mbetet e ndezur deri sa të përfundojë kalibrimi i rrezes së sistemit elektronik infra të kuq
- / fikja e diodës sinjalizon që armatura mund të përdoret përsëri

## TË DHËNA TEKNIKE

Presioni gjatë punës	maks. 0,8 MPa
Presioni i rekomanduar:	0,1 - 0,5 MPa
Presioni për provë:	1,6 MPa
	(1 MPa = 10 bar = 147 PSI)
Temperatura e ujit të ngrohtë	maks. 60°C
Temperatura maksimale e ujit në dalje për 50 K dallim temperature dhe 0,3 MPa	afro 42°C
presion rrjedhjeje	afro 42°C
Kohëzgjatja e lëvizjes për inerci:	1 - 2 sek.
Fikja automatike:	pas 10 s
Bateri:	CR-P2/6 V Lithium
Trafo:	230 V AC $\pm$ 10 % / 50 - 60 Hz / 20 mA
Lloji i mbrojtjes:	IPX5
Produkti është projektuar ekskluzivisht për ujë të pijshëm!	

## PËRSHKRIMI I SIMBOLIT



Mos përdorni silikon që në përbërje ka acid acetik.

**max. ≈ 38°C** FUNKSIONET E SIGURISË (shih faqen 63)

Falë Safety Function mund të përcaktohet temperatura maksimale e dëshiruar, p.sh. 38°C.



## MIRËMBAJTJA (shih faqen 66)

/ Penguesit e rrjedhjes në drejtim të kundërt duhen kontrolluar rregullisht në bazë të normave EN 806-5 konform normave nacionale dhe regjionale (së paku një herë në vit).



## PËRMASAT (shih faqen 64)



## DIAGRAMI I QARKULLIMIT (shih faqen 64)

rrjedhja e lirë

① me EcoSmart® 3,8 l/min

② me EcoSmart® 5,0 l/min



## PJESËT E SERVISIT (shih faqen 69)



## ZËVENDËSIMI I BATERISË (shih faqen 66)



## ZONA E MBROJTJES. (shih faqen 62)



## PASTRIMI (shih faqen 68)



## PASTRIMI I LAVAMANIT (shih faqen 66)

/ Kryhet pak përpara vendosjes në pozicionin Larje higjienike ose rivendosje në rrjet. Duhet të pritët akoma rreth 90 sekonda, deri sa të aktivizohet "Shpëlarja".



## SHENJA E KONTROLLIT (shih faqen 64)



## PËRDORIMI (shih faqen 65)

HANSGROHE rekomandon aktivizimin e shpërlarjes higjienike ose në mëngjesë përkatësisht pas periudhave të gjata të stacionit të mos e përdorni gjysëm litërshin e parë të ujit si ujë për tu pirë. Funkzioni shpërlarës higjien hap valvula për 10 sekonda çdo 24 orë pas përdorimit të fundit.

## SHPËRLARJA HIGJENIKE.

Për të aktivizuar dhe për të çaktivizuar shpërlarjen higjienike janë të nevojshme të kryhet hapat e mëposhtëm::

- / Ndërpritet furnizimi me energji elektrike për rreth 10 sekonda (hiqet priza që ndodhet mes armaturës dhe kutisë së baterisë dhe futet përsëri pas 10 sekondash)
- / ndezja dhe fikja e diodës tregon se cili verzion i programit është duke u përdorur (p.sh. 1 x ndezje dhe fikje = verzioni 1 i programit)
- / Nëse LED (diodat ndriquese) përherë ndriqojnë, atëherë kryhet kalibrimi i sensorit infra të kuq të afërsisë.
- / Pritni përderisa fiket dioda ndriquese (LED).
- / atëherë mbulojeni komplet dritaren e sensorit me dorë ose me një letër të bardhë
- / pas 10 sekondash hiqni dorën, respektivisht letrën
- / dioda me ndezjet dhe fikjet e saj sinjalizon funksionin momental: 1 x = „përfshirje maksimale”, 2 x = „përfshirje e reduktuar”

## SHPËRLARJA E VAZHUESHËM

Kryhet pak përpara vendosjes në pozicionin Larje higjienike ose rivendosje në rrjet. Duhet të pritët akoma rreth 90 sekonda, deri sa të aktivizohet "Shpëlarja".

- / atëherë mbulojeni komplet dritaren e sensorit me dorë ose me një letër të bardhë
- / Hapeni valvulën për pak kohë dhe menjëherë mbyllet atë përsëri, kur valvula hapet sërish pas rreth 5 s, dora dhe letër duhet të hiqet nga fusha e shikushmërisë.
- / Shpërlarja e vazhdueshëm është aktivizuar përafërsisht 180 s. Kjo mund të ndërpritet në çdo kohë përmes një lëvizje në fushën e shikimit.

## DEZINFEKTIM TERMIK

- / Dezinfektimi termal në përputhje me fletën e punës DVGW W 551 ( $\geq 70^\circ\text{C}/ > 3 \text{ min}$ ) mund të kryhet vetëm nga personel i trajnuar.
- / Dezinfektim termik i nxehtë.
- / Gjatë dezinfektimit termik duhet të ndërprehet furnizimi me ujë të ftohtë. Pas kësaj, "shpërlarja e vazhdueshme" mund të aktivizohet prapë.

## RIVENDOSJE NË RRJETIN ELEKTRIK.

Me rivendosjen në rrjetin elektrik pozicionohet edhe valvula.

- / Shkëputeni valvulën nga burimi i energjisë elektrike.
- / Menjëherë mbahuni në afërsi të valvules me qellim që të shkarkohet kondensatori
- / Lidhuni përsëri me rrjetin elektrik pas 10 sekondash

/ Gjatë 10 sekondave në vijim valvula përputhet sërish, dhe gjatë kësaj kohe nuk duhet të përkisni asgjë në zonën përreth.



## HEDHJA E BATERIVE-MBETJE DHE E PAJISJEVE TË VJETRA ELEKTRIKE DHE ELEKTRONIKE (gjen zbatim në Bashkimin Evropian dhe në shtete të tjera evropiane me sisteme të diferencuara grumbullimi).

Këtu [redacted] nbi bateri, produkt apo paketim tregon se bateria apo produkti nuk administrohet si mbetje shtëpiake. Duke u siguruar që bateria apo produkti të hidhen në formën e duhur, ju ndihmoni në parandalimin e pasojave të mundshme negative ndaj mjedisit dhe shëndetit të njeriut. Riciklimi i materialeve ndihmon në ruajtjen e burimeve natyrore. Për t'u siguruar që bateria apo produkti të administrohet siç duhet, dorëzoheni produkti në fund të ciklit jetik në pikën përkatëse të grumbullimit për riciklimin e baterive dhe të pajisjeve elektrike e elektronike. Për më shumë informacion të detajuar rreth riciklimit të këtij produkti apo baterie, jeni të lutur të kontaktoni zyrën tuaj të shërbimit qytetar, shërbimin tuaj të hedhjes së mbeturinave shtëpiake ose dyqanin ku e keni blerë produktin.





ستسهم إعادة تدوير المواد في الحفاظ على الموارد الطبيعية لضمان معاملة البطارية أو المنتج بشكل صحيح، قم بتسليم المنتج عند نهاية عمره إلى نقطة التجميع القابلة للتطبيق من أجل إعادة تدوير البطاريات والمعدات الكهربائية والإلكترونية لمزيد من المعلومات التفصيلية حول إعادة تدوير هذا المنتج أو هذه البطارية، يرجى الاتصال بالمكتب المدني المحلي أو خدمة التخلص من النفايات المنزلية أو المتجر الذي اشتريت منه المنتج.

أبعاد (راجع صفحة 64)

رسم للصراف (راجع صفحة 64)

التدفق الحر

① EcoSmart® 3,8 l / min

② EcoSmart® 5,0 l / min

قطع الغيار (راجع صفحة 69)

تغيير البطارية (راجع صفحة 66)

منطقة حماية (راجع صفحة 62)

التنظيف (راجع صفحة 68)

تنظيف الحوض (راجع صفحة 66)

/ إذا تم من قبل إجراء ضبط لوحدة التنظيف الصحي أو تم إعادة ضبط مصدر القدرة، يجب الانتظار حوالي 90 ثانية أخرى، إلى أن يتسنى تفعيل وظيفة "تنظيف الحوض".

شهادة اختيار (راجع صفحة 64)

التشغيل (راجع صفحة 65)

تصبح هانز جروهي بتفعيل الشطف الصحي أو بعدم استخدام أول نصف لتر من الماء للشرب في الصباح أو بعد فترات توقف طويلة. يفتح الشطف الصحي خلاط المياه لمدة 10 ثواني كل 24 ساعة بعد آخر استخدام.

### الشطف الصحي

لتفعيل أو إيقاف تفعيل وحدة التنظيف الصحي يجب اتباع الخطوات التالية:

- / افصل التيار الكهربائي الخاص بالخلط لمدة 10 ثوانٍ (مقيس الكهرباء بين الخلاط وعلبة البطارية أو كابل الكهرباء، ثم أعد التوصيل بعد 10 ثوانٍ)
- / يشير عدد ومضات لمبة الدابود إلى رقم إصدار البرنامج (على سبيل المثال: ومضة واحدة = الإصدار الأول من البرنامج)
- / عندما تضئ لمبة الدابود بشكل دائم سيتبع ذلك عملية التوازن لإلكترونية التقارب فوق الحمراء
- / انتظر حتى تنطفئ لمبة الدابود
- / ، قم بتغطية نافذة المستشعر بالكامل بيدك أو بورقة بيضاء
- / أبعد يدك أو الورقة بعد 10 ثانية
- / يشير وميض لمبة الدابود إلى الوضع المشغل: مرة واحدة = النطاق الأقصى، مرتان = النطاق المنخفض

### شطف مستمر

إذا تم من قبل إجراء ضبط لوحدة التنظيف الصحي أو تم إعادة ضبط مصدر القدرة، يجب الانتظار حوالي 90 ثانية أخرى، إلى أن يتسنى تفعيل وظيفة "تنظيف الحوض".

- / ، قم بتغطية نافذة المستشعر بالكامل بيدك أو بورقة بيضاء
- / يتم فتح خلاط المياه لفترة قصيرة ثم يغلق مرة أخرى، ويلزم إبعاد اليد أو الورق من مجال نافذة النظر عندما يفتح الخلاط مرة أخرى خلال 5 ثواني.
- / تم تفعيل الشطف المستمر لمدة تقارب 180 ثانية. يمكن إيقاف ذلك في أي وقت عن طريق حركة واحدة في مجال الرؤية.

### تعقيم حراري

/ يسمح فقط لأشخاص مدربين بالقيام بالتعقيم الحراري طبقاً لوثيقة العمل (70 ≥) DVGW W 551 درجة مئوية / <3 دقائق

- / من الوارد حدوث خطر الاحتراق عند التعقيم الحراري.
- / يجب إيقاف إمداد الماء البارد عندما يتم القيام بعمل التعقيم الحراري. يمكن بعد ذلك تفعيل "الشطف المستمر".

### إعادة ضبط مصدر القدرة

في حالة إعادة ضبط مصدر القدرة يتم إعادة ضبط الصنبور مجدداً بصورة تلقائية.

- / اقطع التيار الكهربائي عن الصنبور.
- / ضع يدك لفترة قصيرة في نطاق الرؤية الخاص بالصنبور، حتى يتم تفريغ شحنة المكثف.
- / أعد توصيل الوصلات المقيسية بعد حوالي 10 ثوانٍ.
- / خلال الثلاثين ثانية التالية يتم إعادة ضبط الصنبور تلقائياً، ولا يُسمح بوصول أي شيء إلى نطاق الرصد خلال هذه الفترة.

التخلص من نفايات البطاريات والمعدات الكهربائية والإلكترونية القديمة (المعمول بها في الاتحاد الأوروبي والدول الأوروبية الأخرى مع أنظمة جمع منفصلة).

يشير هذا الرمز على البطارية أو المنتج أو العبوة إلى أن البطارية أو المنتج لا يمكن معاملته كنفايات منزلية من خلال التأكد من التخلص من البطارية أو المنتج بشكل صحيح، سوف تساعد على منع حدوث عواقب سلبية محتملة على البيئة وصحة الإنسان.

## تنبيهات الأمان

عند تغيير البطاريات وتركيبها والتخلص منها، يتعين مراعاة الإرشادات وفقاً للمواصفة EN 60335-1 الملحق 3 القسم 7.12.

### تشغيل التيار

يتم استبدال كابل التيار وفقاً للتعليمات نفسها التي تتم مع تغيير البطارية.

### التشغيل العادي

يعتمد نطاق منطقة اكتشاف نقطة مفتاح التشغيل/إيقاف التشغيل أو فكها من التجهيزات على ظروف الإضاءة المحيطة (على سبيل المثال، شكل انعكاس حوض الغسيل والضوء المحيط) بالإضافة إلى شكل الأشياء الموجودة في منطقة الاكتشاف وحجمها وسرعتها وانعكاسها.

تعتبر منطقة الاكتشاف الخاصة بالتجهيزات أو مسافة نقطة مفتاح التشغيل/إيقاف التشغيل من التجهيزات هي من 160 إلى 200 مم تقريباً في وضع التشغيل العادي. يعتبر اكتشاف الأشياء الداكنة (على سبيل المثال الرمادي والأسود) غير مناسب بالنسبة للتجهيزات نظراً لدرجة الانعكاس المنخفض لهذه الأشياء. وقد يكون نطاق منطقة الاكتشاف أو مسافة نقطة مفتاح التشغيل/إيقاف التشغيل أصغر من 160 مم. ويعتبر اكتشاف الأشياء اللامعة أو العاكسة جيد جداً بالنسبة للتجهيزات كنتيجة لدرجة الانعكاس العالية لهذه الأشياء. وقد يكون نطاق منطقة الاكتشاف أو مسافة نقطة مفتاح التشغيل/إيقاف التشغيل أكبر من 200 مم. يجب عدم تعريض الإطار الحساس للتجهيزات إلى مصادر الضوء القوية بشكل مباشر. قطرات المياه أو الماء المكثف فوق نافذة الحساس للتجهيزات يمكن.

### ضبط نطاق وحدة الأشعة تحت الحمراء

في حالة تركيب الأداة الصحية في قوائم غسل متناهية الصغر أو عاكسة بشكل كبير، فقد يكون من الضروري هنا خفض مدى الوحدات الإلكترونية ذات الأشعة تحت الحمراء بتحويل طريقة الاستخدام يدوياً. لا يمكن الاختيار سوى بين الاختيارين التاليين:

/ النطاق الأقصى أي أقصى نطاق، وهو ضبط المصنع  
/ النطاق المنخفض أي النطاق المنخفض (يتم خفض الحد الأقصى للنطاق إلى 50 مم تقريباً)  
/ تشير لمبة الدايود خلف نافذة المستشعر إلى الوضع المشغل عليه صمام الخلط.  
/ وميض لوهلة عند غلق الخلط = "النطاق المنخفض"  
/ لا وميض عند غلق الخلط = "النطاق الأقصى"  
/ للتغيير من النطاق الأقصى إلى النطاق المنخفض، أو العكس، يرجى اتباع الخطوات التالية.


/ افصل التيار الكهربائي الخاص بالخلط لمدة 10 ثوانٍ (مقيس الكهرباء بين الخلط وعلبة البطارية أو كابل الكهرباء، ثم أعد التوصيل بعد 10 ثوانٍ)  
/ يشير عدد ومضات لمبة الدايود إلى رقم إصدار البرنامج (على سبيل المثال: ومضة واحدة = الإصدار الأول من البرنامج)  
/ إذا أضاعت لمبة الدايود بشكل متواصل (< معيار نطاق وحدة الأشعة تحت الحمراء)، قم بتغطية نافذة المستشعر بالكامل بيدك أو بورقة بيضاء  
/ أبعد يدك أو الورقة بعد 20 إلى 40 ثانية  
/ يشير وميض لمبة الدايود إلى الوضع المشغل. مرة واحدة = النطاق الأقصى، مرتان = النطاق المنخفض

/ تضيء لمبة الدايود بعد ذلك بشكل متواصل، إلى أن تنتهي عملية معايرة نطاق الأشعة تحت الحمراء الذي تم ضبطه من جديد  
/ يصبح الخلط جاهزاً للعمل بمجرد انطفاء لمبة الدايود مرة أخرى


### المواصفات الفنية

ضغط التشغيل: الحد الأقصى 0,8 ميجاباسكال  
ضغط التشغيل الموصى به: 0,5 - 0,1 ميجاباسكال  
ضغط الاختيار: 1,6 ميجاباسكال  
(1 ميجاباسكال = 10 بار = 147 PSI)  
الحد الأقصى 60°C  
الحد الأقصى لدرجة حرارة الماء الساخن: عند فرق درجة حرارة 50 K وضغط التدفق 3 بار.  
زمن التتابع: 1 - 2 ثانية  
إيقاف التشغيل التلقائي: بعد 10 ث  
بطارية: CR-P2 / 6 V Lithium  
محول: V AC ± 10 % / 50 - 60 Hz / 20 mA 230  
نوع الحماية: IPX5  
المنتج مخصص فقط لماء الشرب!  
وصف الرمز

هام! لا تستخدم السليكون الذي يحتوي على أملاح!

max.  **38°C** (راجع صفحة 63)

يمكن إجراء ضبط مسبق للحد الأقصى لدرجة الحرارة المرغوبة، على سبيل المثال بحد أقصى 38° بفضل وظيفة الأمان.

الصيانة (راجع صفحة 66) 

/ يجب فحص صمام عدم الرجوع بصفة منتظمة حسب المواصفة 5-EN 806 وذلك طبقاً للوائح الوطنية أو الإقليمية (مرة واحد سنوياً على الأقل).

/ يجب إرتداء قفازات لليد أثناء التركيب لتجنب حدوث أخطار الإنحشار أو الجروح  
/ لا يجب استخدام المنتج إلا في أغراض الاستحمام والأغراض الصحية وأغراض تنظيف الجسم.

/ وظيفة ذراع دش الرأس هي فقط الإمساك بدش الرأس، ولذلك يجب عدم التحميل عليه بأشياء أخرى.

/ لا يسمح لأي أطفال أو أفراد بالغين يعانون من إعاقات بدنية أو ذهنية أو حسية أو يعانون من جميع هذه الإعاقات باستخدام المنتج إلا تحت إشراف آخرين كما أنه لا يسمح لأي شخص تحت تأثير تناول الكحول أو المخدرات باستخدام نظام الدش.

/ يسمح فقط باستخدام البطاريات CR-P2 أو حزمة التيار HG-Nr. 30589310 المتوفرة بواسطة هانز جروهه مع كابل التوصيل الكهربائي للأدوات.

/ لا يسمح باستبدال أية وصلة تالفة.

/ لا يجوز تركيب أو توصيل المحول - متضمناً قابس الكهرباء - إلا في أماكن مغلقة جافة.

/ لا يجوز تركيب المحول الكهربائي في نطاقي الحماية و 1.

/ يجب أن يتواجد المقبس خارج المناطق الآمنة (راجع صفحة 62)

/ يمكن تركيب الأداة الصحية في المنطقتين الآمنتين 2.

/ يجب أن يكون تيار الماء الساخن والماء البارد متعادلين في الضغط.

### تعليمات التركيب

/ قبل القيام بعملية التركيب، يجب فحص المنتج للتأكد من خلوه من أية تلفيات ناتجة عن النقل بعد القيام بعملية التركيب، لن يتم الاعتراف بوجود أية تلفيات سطحية أو تلفيات ناتجة عن عملية النقل.

/ يجب تركيب وغسيل واختيار التوصيلات وخلطات المياه طبقاً للمعايير السارية.

/ يجب مراعاة القواعد الخاصة بالتركيب وأعمال السباكة وفقاً للوائح الخاصة بكل بلد.

/ يجب توافر مكان كافي فوق خلط المياه للقيام بعملية الخدمة.

/ لا يمكن استخدام خلط الماء مع جهاز تسخين الماء الفوري.

/ يجب إدخال الحلقة الشبكية لحماية الدش اليدوي من الأوساخ التي تحملها شبكة المواسير. حيث تؤدي الأوساخ الواردة إلى حدوث أعطال أو / وقد تتسبب في تلف أجزاء من من الدش، ومثل هذه الأعطال تلغي كافة المطالبات الخاصة بالمسؤولية أو الضمان.

/ يجب عدم تركيب الأدوات الصحية على أحواض الغسيل ذات الحواف المرتفعة (راجع صفحة 62)

/ في حالة التشغيل لأول مرة أو بعد القيام بأعمال الصيانة قد يحدث تعطل في وظيفة اللوازم بسبب حدوث انعكاسات ضوء عند القيام بضبط الوحدة الإلكترونية. وهنا يتعين القيام بعملية ضبط للوحدة الإلكترونية من جديد من خلال القيام بمعايرة ذاتية للوحدة الإلكترونية بعد مرور فترة تتراوح من 10 إلى 15 دقيقة.

/ قد يندفع تيار المياه بشكل غير جمالي بسبب الهواء المخزون في الخلط عند استخدامه لأول مرة أو بعد إجراء أعمال الصيانة عليه. ويعود اندفاع تيار المياه إلى شكله الطبيعي بعد حوالي 15 مرة من استخدام الخلط.

### مختص تركيب إلكترونيات

/ يتولى فني كهرباء متخصص ومخول إجراء الأعمال التركيبية والتجريبية مع مراعاة المواصفة DIN VDE 0100 الجزء 701 والمواصفة IEC 60364-7-701.

### توصيلة كهربائية

/ الإمداد بالتيار الكهربائي: V AC ± 10 % / 50 - 60 Hz 230  
/ يتم توفير التأمين بالمصاهر عن طريق تجهيزة حماية من تيار التسرب (RCD / FI) مزودة بنظام لحساب فرق التيار ≥ 30 ميلي أمبير.

/ يلزم فحص تجهيزة الحماية على فترات منتظمة من حيث سلامة أدائه الوظيفي.

/ يلزم القيام بجميع الأعمال فقط في حالة فقط في حالة عدم وجود اتصال كهربائي على الإطلاق. في تلك الأثناء يجب فصل الإمداد بالجهد بشكل آمن عن طريق المقفاح الرئيسي أو قابس الشبكة.

/ يجب أن يتواجد المقبس خارج المناطق الآمنة. (راجع صفحة 62)

### الضبط

يتميز هذا الخلط بالميزة التالية: اختفاء لون الخلفية عند ضبط المدى المتكامل، ويعني ذلك أنه يتم ضبط الخلط تلقائياً تبعاً للأحوال المحلية (حوض الاغتسال، النضوح، الانعكاس) بواسطة آلية استشعار.

### تشغيل البطارية

تشير لمبة الدايود إلى ضرورة تغيير البطارية.  
قطبية البطارية ≥ 5.5 تقريباً: توضع لمبة الدايود الموجود في الإطار الحساس عند تشغيل التجهيزات، ويستمر سحب المياه لتكون قطبية المياه ≥ 5.3 فولت تقريباً. تضيء لمبة الدايود الموجود في الإطار الحساس بشكل مستمر، لم يعد بالإمكان سحب المياه، يجب استبدال البطارية.  
تنبيه! بعد تركيب البطارية، يجب عدم تشغيل التجهيزات لمدة 30 ثانية تقريباً. تعتبر هذه المدة مطلوبة للتعديل الذاتي.

## BIZTONSÁGI UTASÍTÁSOK

- / A szerelésnél a zúzódások és vágási sérülések elkerülése érdekében kesztyűt kell viselni.
- / A terméket csak fürdéshez, mosakodáshoz, és egészségügyi tisztálkodáshoz szabad használni.
- / A zuhanyfej karja csak a zuhanyfej tartására alkalmas, és nem szabad más tárgyakkal megterhelni!
- / Gyermek, valamint testileg, szellemileg fogyatékos és/vagy érzékelésben korlátozott személyek nem használhatják felügyelet nélkül a terméket. Alkohol és kábítószer befolyása alatt álló személyek nem használhatják a terméket.
- / A csaptelepek elektromos csatlakozóvezetékeihez csak a Hansgrohe által javasolt CR-P2 elemmel ellátott elemtartó, ill. a HG-30589310 sz. hálózati alkatrész csatlakoztatható.
- / A megrongálódott csatlakozóvezetéseket nem szabad kicserélni.
- / A transzformátort, beleértve a hálózati dugót is, csak száraz belső helyiségben szabad felszerelni ill. bedugni.
- / A transzformátort nem szabad 0-ás vagy 1-es biztonsági zónában beépíteni.
- / A dugaljnak a biztonsági zónákon kívül kell lennie. (lásd a oldalon 62)
- / A csaptelepet a 2. biztonsági zónában szabad beépíteni.
- / A hidegvíz- és a melegvíz-csatlakozások közötti nyomáskülönbséget kikélni egyenlíteni!

## SZERELÉSI UTASÍTÁSOK

- / A szerelés előtt ellenőrizni kell, hogy a terméknek nincs-e szállítási sérülése. Beépítés után a szállítási- vagy felületi sérüléseket nem ismerik el.
- / A vezetékeket és a csaptelepet az érvényes szabványoknak megfelelően kell felszerelni, öblíteni és ellenőrizni
- / Az egyes országokban érvényes installációs irányelveket be kell tartani.
- / A csaptelep fölött elegendő helynek kell lenni szervizmunkák számára.
- / A vízcsapot nem lehet átfolyós vízmelegítővel használni.
- / A kézi zuhanyhoz csomagolt szűrőtömítést be kell szerelni a vízvezeték szarmazó szennyeződések kiküszöbölésére. A beáramló szennyeződések akadályozhatják és/vagy teljesen tönkre is tehetik a zuhany funkcióit. Az ezekből adódó károkat a Hansgrohe nem felel.
- / A csaptelep nem szerelhető magasított szélű mosdókra. (lásd a oldalon 62)
- / Első üzembevetel esetén vagy karbantartási munkák után tükröződés vagy fényvisszaverődés miatt az elektronika távolság beállítása a csaptelep késleltetett működéséhez vezethet. Ehhez az elektronika ismételt beállítására van szükség, ezt a beállítást az elektronika önállóan végzi el kb. 10-15 perc után.
- / Az első üzembevetel során és a karbantartási munkák után a csaptelepben lévő levegő miatt csúnya sugárkép jelentkezhet. A csaptelep kb. 15-szöri aktiválása után a sugárkép rendeződik.

## ELEKTROMOS SZAKEMBER

- / A szerelési- és ellenőrzési munkákat jóváhagyott elektromos szakembernek kell elvégeznie, a DIN DIN VDE 0100 701 / IEC 60364-7-701 részének figyelembe vétele mellett.

## ELEKTROMOS CSATLAKOZÁS

- / Feszültségellátás: 230 V AC  $\pm$  10 % / 50 - 60 Hz
- / A biztosítéknak hibaáram-védőberendezésen (RCD/FI) keresztül kell történni  $\leq$  30 mA különbözeti hibaárammal.
- / A védőberendezés működését rendszeres időközönként ellenőrizni kell.
- / Minden munkát csak feszültségmentes állapotban szabad végezni. Eközben feszültségellátást a főkapcsolón vagy a hálózati dugón keresztül biztonságosan le kell kapcsolni.
- / A dugaljnak a biztonsági zónákon kívül kell lennie. (lásd a oldalon 62)

## BEÁLLÍTÁS

Ez az elektronikus csaptelep háttérkioltással és hatósugár-beállítással rendelkezik, azaz a csaptelep érzékelői automatikusan hozzáigazodnak a helyi adottságokhoz (mosdónagyság, környezeti világosság, tükröződések), az infravörös érzékelők beállítására nincs szükség.

## ELEMES ÜZEMMÓD

Ha elemcsere szükséges, akkor ezt a világító dióda jelzi.

Az elem feszültsége  $\leq$  kb. 5,5 V: a világító dióda villog a szenzorablakban, ha a csaptelepet működtetjük, de a vízkivétel továbbra is lehetséges.

Az elem feszültsége  $\leq$  kb. 5,3 V: a világító dióda folyamatosan világít a szenzorablakban, vízkivétel már nem lehetséges, az elemet ki kell cserélni.

Figyelem! Az elem behelyezését követően a csaptelep kb. 30 mp-ig nem működtethető. Erre az időre az önbeállításhoz van szüksége.

Elemcsere esetén, a beépítésnél és az eltávolításnál, figyelembe kell venni az EN 60335-1 szerinti utasításokat, 3. sz. melléklet 7.12 szakasz.

## HÁLÓZATI ÜZEMMÓD

A hálózati alkatrész cseréjekor az elemcsereénél leírtak szerint kell eljárni.

## NORMÁL ÜZEM

A csaptelep hatótávolsága, ill. a be- és kikapcsolási pontjainak távolsága az optikai körülményektől (például a mosdó alakjától és tükröződésétől, a környezet megvilágítottságától) függ, továbbá a hatótávolságán belül lévő használati tárgyak alakjától, nagyságától, sebességétől és tükröződésétől is.

A csaptelep hatótávolsága, ill. a be- és kikapcsolási pontjainak a csapteleptől számított távolsága normál körülmények közt kb. a 160-200 mm-es területre esik.

A sötét (például szürke-fekete) tárgyakat kis fényvisszaverő képességük miatt nehezen ismeri fel a csaptelep. A csaptelep hatótávolsága, ill. a be- és kikapcsolási pontjainak távolsága 160 mm-nél kisebb lehet.

A világos vagy tükröző tárgyakat nagyobb fényvisszaverő képességük miatt könnyebben felismeri a csaptelep. A csaptelep hatótávolsága, ill. a be- és kikapcsolási pontjainak távolsága 200 mm-nél nagyobb lehet. A nagyteljesítményű fényforrásokat nem szabad közvetlenül a csaptelep szenzorablakára irányítani. A csaptelep szenzorablakára kerülő vízcseppek vagy lecsapódó pára akaratlan vízleadást eredményezhet.

## AZ INFRAVÖRÖS MOZGÁSÉRZÉKELŐ ELEKTRONIKA HATÓTÁVOLSÁGÁNAK BEÁLLÍTÁSA

Ha a csaptelepet nagyon kicsi vagy erősen tükröződő mosdóra szerelik fel, akkor az infravörös mozgásérzékelő elektronika hatótávolságának csökkentése érdekében szükségessé válhat az üzemmód manuális átállítása. Csak a következő kettő között válthatunk:

- / „maximális hatótávolság” (üzemi beállítás)
- / „csökkentett hatótávolság” (a maximális hatótávolság kb. 50 mm-rel csökkentve)
- / Azt, hogy aktuálisan milyen üzemmódban van a csaptelep, a világító dióda jelzi a szenzorablak mögött:
- / rövid villogás a csaptelep elzárásakor = „csökkentett hatótávolság”
- / nincs villogás a csaptelep elzárásakor = „maximális hatótávolság”
- / A "maximális hatótávolság" "csökkentett hatótávolság"-ra váltásához, ill. fordítva, a következő lépéseket kell végrehajtani:
- / kb. 10 mp-re szakítsa meg a csaptelep áramellátását (a csaptelep és az elemtartó ill. hálózati alkatrész között szakítsa meg a csatlakozást, majd 10 mp múlva ismét csatlakoztassa)
- / a világító dióda villogása jelzi a szofver-verziót is (pl. 1 x villanás = 1. szofver-verzió)
- / ha a világító dióda folyamatosan világít (-> az infravörös mozgásérzékelő elektronika kalibrálása), a szenzorablakot teljesen takarja le kézzel vagy egy darab fehér papírral
- / 20-40 mp múlva vegye el ismét a kezét, ill. a papírt
- / a világító dióda a villogással kijelzi az aktuálisan aktivált üzemmódot: 1 x = „maximális hatótávolság”, 2 x = „csökkentett hatótávolság”
- / aztán újra folyamatosan világít a világító dióda, amíg le nem zárul az infravörös mozgásérzékelő elektronika újra beállított hatótávolságának kalibrálása
- / amikor ismét kialszik a világító dióda, a csaptelep használatra kész

## MŰSZAKI ADATOK

Üzemi nyomás:	max. 0,8 MPa
Ajánlott üzemi nyomás:	0,1 - 0,5 MPa
Nyomáspróba:	1,6 MPa (1 MPa = 10 bar = 147 PSI)
Forróvíz hőmérséklet:	max. 60°C
Maximális kifolyó hőmérséklet 50 K hőmérsékletkülönbségnél és 0,3 MPa átfolyó nyomásnál:	kb. 42°C
Utánfutási idő:	1 - 2 mp
Automatikus kikapcsolás:	10 másodpercet követően
Elem:	CR-P2/6 V Lithium
Trafó:	230 V AC $\pm$ 10 % / 50 - 60 Hz / 20 mA
Védettségi:	IPX5
A terméket kizárólag ivóvízhez tervezték!	

## SZIMBÓLUMOK LEÍRÁSA



Ne használjon ecetsavtartalmú szilikon!

max.  
≈ 38°C

SAFETY FUNCTION (lásd a oldalon 63)

A biztonsági funkciónak köszönhetően a kívánt hőmérsékletet pl. 38 Celsius fokban maximálhatjuk.



KARBANTARTÁS (lásd a oldalon 66)

/ A visszafolyásgátlók működése a EN 806-5 szabványnak megfelelően, a nemzeti vagy területi rendelkezésekkel összhangban, évente egyszer ellenőrizendő!



MÉRETET (lásd a oldalon 64)



ÁTFOLYÁSI DIAGRAMM (lásd a oldalon 64)

szabad átfolyás

① EcoSmart® berendezéssel 3,8 l/min

② EcoSmart® berendezéssel 5,0 l/min



TARTOZÉKOK (lásd a oldalon 69)



ELEMCSERE (lásd a oldalon 66)

0, 1, 2

BIZTONSÁGI ZÓNA (lásd a oldalon 62)



TISZTÍTÁS (lásd a oldalon 68)



TISZTÍTSA MEG A MOSDÓT (lásd a oldalon 66)

/ Ha nem sokkal korábban higiéniai öblítést vagy hálózati visszaállítást végeztek, akkor még kb. 90 másodpercet várni kell, amíg a folyamatos öblítés funkciót el lehet indítani.



VIZSGAJEL (lásd a oldalon 64)



HASZNÁLAT (lásd a oldalon 65)

/ A csaptelepeken átfolyt víz hőmérséklete fogyasztásra szánt víz esetében a 65°C-ot nem haladhatja meg. A csaptelep nem eredményezheti az emberi fogyasztásra (pl. ivás és főzés céljából) szánt víz minőségromlását.

/ Beüzemelés és üzemszünetek után szigorúan be kell tartani a használati útmutatóban leírtakat. Beüzemeléskor a csaptelepet át kell öblíteni, legalább 2 percig történő hideg- és melegvízes folytatást javasolunk. Minimum 1 napos üzemszünet után fogyasztás előtt a csaptelepben stagnáló hideg- illetve melegvíz fogyasztása nem javasolt, a csaptelepben stagnáló vizet ki kell engedni, legalább 2 perces folytatás javasolt. A kifolyatás során nyert vizet ivóvízként, illetve ételkészítési céllal felhasználni nem szabad.

/ Tekintettel arra, hogy a forró víz fémoldó képessége a hideg vizénél nagyobb, emiatt főzés ivás céljából az OKI a hideg víz használatát javasolja.

/ A csaptelepek perlátorát javasolt havonta vízköteleníteni, illetve fertőtleníteni. A csaptelepek tisztítása, fertőtlenítése során kizárólag olyan vegyszer alkalmazható, amely megfelel a 201/2001. (X.25) Kormányrendelet, illetve a 38/2003. (VII.7) ÉSzCsM-FVM-KvVM együttes rendeletben leírtaknak.

/ A perlátor működési elvéből adódóan jelentős aeroszolt képez, így Legionella expozíció szempontjából fokozott kockázatot jelent. Ezért alkalmazása nem javasolt az egészségügyi intézmények fekvőbeteg ellátó szobáiban, illetve minden olyan helyen, ahol a hideg és/vagy használati melegvíz Legionella csiraszáma eléri a 49/2015 (XI.6.) EMMI rendelet alapján meghatározott beavatkozási szintet.

/ A Hansgrohe ajánlja a higiéniai öblítés bekapcsolását vagy azt, hogy reggelenként ill. hosszabb állási idő után az első fél liter vizet ne használják ivóvízként. A higiéniai öblítés 10 másodpercre kinyitja a csaptelepet az utolsó használat utáni minden 24 órában.

## HIGIÉNIAI ÖBLÍTÉS

A higiéniai öblítés beindításához ill. kikapcsolásához a következő lépések szükségesek:

- / kb. 10 mp-re szakítsa meg a csaptelep áramellátását (a csaptelep és az elemtartó ill. hálózati alkatrész között szakítsa meg a csatlakozást, majd 10 mp múlva ismét csatlakoztassa)
- / a világító dióda villogása jelzi a szoftver-verziót is (pl. 1 x villanás = 1. szoftver-verzió)
- / A folyamatos öblítés 180 másodpercig működik. Ezt bármikor meg lehet szakítani a látható területen belüli mozdulattal.
- / várjon, amíg a világító dióda kialszik

- / a szenzorablakot teljesen takarja le kézzel vagy egy darab fehér papírral
- / 10 mp múlva vegye el ismét a kezét, ill. a papírt
- / a világító dióda a villogással kijelzi az aktuálisan aktivált üzemmódot: 1 x = „maximális hatótávolság”, 2 x = „csökkentett hatótávolság”

## FOLYAMATOS ÖBLÍTÉS

Ha nem sokkal korábban higiéniai öblítést vagy hálózati visszaállítást végeztek, akkor még kb. 90 másodpercet várni kell, amíg a folyamatos öblítés funkciót el lehet indítani.

- / a szenzorablakot teljesen takarja le kézzel vagy egy darab fehér papírral
- / A csaptelep röviden kinyit és ismét lezár, ha a csaptelep kb. 5 másodperc után ismét kinyílik, akkor le kell venni a kezét ill. a papírt a kémlelő ablakról
- / A folyamatos öblítés kb. 180 másodpercig működik. Ezt bármikor meg lehet szakítani a látható területen belüli mozdulattal.

## TERMIKUS FERTŐTLENÍTÉS

- / A DVGW W 551 munkalap alapján (≥ 70°C / > 3 min) végzendő termikus fertőtlenítést csak képzett személyzetnek szabad elvégeznie.
- / Termikus fertőtlenítés esetén forrázásveszély áll fenn.
- / A termikus fertőtlenítés alatt el kell zárni a hidegvíz ellátást. Ezután lehet bekapcsolni a "folyamatos öblítést".


## HÁLÓZATI VISSZAÁLLÍTÁS

Hálózati visszaállítás esetén a csaptelep újra beállítja magát

- / A csaptelep feszültségellátását meg kell szakítani
- / Rövid ideig nyúljon be a csaptelep érzékelő területére, hogy a kondenzátor kisziljon
- / A csatlakozásokat kb. 10 másodperc múlva ismét kösse össze
- / A következő 30 másodpercben a csaptelep újra beállítja magát, ebben az időben semminek nem szabad az érzékelési területre kerülnie



HASZNÁLT AKKUMULÁTOROK ÉS RÉGI ELEKTROMOS ÉS ELEKTRONIKAI BERENDEZÉSEK ÁRTALMATLANÍTÁSA (érvényes az Európai Unió területén és szelektív hulladékgyűjtést alkalmazó egyéb Európai országok területén).

E  mulátoron, a terméken vagy a csomagoláson található szimbólum azt jelzi, hogy az akkumulátor vagy a termék nem kezelhető a háztartási hulladékkal együtt. Az akkumulátor vagy a termék megfelelő ártalmatlanításával segít megelőzni a környezetre és az emberi egészségre gyakorolt negatív következményeket. Az anyagok újrahasznosításával hozzájárul a természeti erőforrások megőrzéséhez. Az akkumulátor vagy termék megfelelő kezelésének biztosításához az életciklusa végén adja le a terméket az akkumulátorok, elektromos és elektronikus berendezések újrahasznosítására szolgáló gyűjtőponton. A termék vagy akkumulátor újrahasznosításával kapcsolatos további információért vegye fel a kapcsolatot a helyi önkormányzati szervvel, a háztartási hulladék elszállításáról gondoskodó szolgálattal vagy az áruházal, ahol a terméket vásárolta.



## 安全上の注意

- / 施工の際は手を挟んだり怪我をしないように、手袋をはめてください。
- / この製品は、体や手を洗う等の製品本来の目的以外には使用しないでください。
- / オーバーヘッドシャワーのアームには、オーバーヘッドシャワー以外の他の物をぶら下げたり余計な力を与えないでください。
- / 製品に関する危険性をご理解いただけない方や、身体や精神にハンディキャップがあり安全なご利用が困難なお子様や大人の方のご利用は控えてください。生命に重大な危険が及ぶことや、物的損害の危険があります。アルコールまたは薬物の影響下にある方の使用はできません。
- / 水栓には、バッテリーCR-P2またはハンスグローエが提供する変圧器30589310(日本国内取扱い無し)をご利用ください。
- / 問題のある配線だけの交換はできません。
- / 変圧器と電源プラグコードは、乾燥した室内において施工又は接続してください。
- / 変圧器は保護ゾーン0または1に取り付けられないでください。
- / コンセントは保護領域外に配置する必要があります(日本では関連法規に従って施工してください)。(次のページを参照 62)
- / 水栓は保護ゾーン2に取り付けることができます(日本では関連法規に従って施工してください)。
- / 給水・湯の圧力差は0.1(MPa)以内としてください。

## 施工上の注意

- / 製品の施工前に輸送でのダメージがないか確認してください。施工後のキズ等のお申し出はお断りさせて頂いています。
- / 配管と水栓は、関連法規に従って施工、洗浄、および試験を行ってください。
- / 施工行う地域に適用される関連法規をお守りください。
- / 保守作業のために、水栓の上には必要スペースを確保してください。
- / 水栓は瞬間湯沸かし器での利用はできません。
- / 配管からのゴミ等がシャワーに入らないように、フィルターパックを必ず使用してください。ゴミなどが入ると、シャワーの機能を損なったり、機能部品に損傷を与えたりする可能性があります。これらの不具合に関してハンスグローエは責任を一切負いません。
- / 水栓は、エッジが高くなっている洗面台に取り付けられないでください。(次のページを参照 62)
- / 初めてご利用の場合、またはメンテナンス後は、動作範囲設定の際の光の反射の影響で、動作が遅れる場合があります。この際はセンサーは自動調整され、この調整は約10～15分後に実行されます。
- / 初めてご利用の場合、またはメンテナンス後は、水栓内の空気が吐水を乱すことがあります。水栓を約15回作動させると、吐水が安定してきます。

## 電気工事士

- / 設置およびテスト作業は、DIN VDE 0100/パート701/IEC 60364-7-701により、認定された電気技師が行う必要があります(日本では関連法規に従って施工してください)。

## 電気の接続

- / 電源: 230 V AC  $\pm$  10 % / 50 - 60 Hz
- / 配線は定格感度電流が30 mA以下の漏電遮断器に接続してください(日本では関連法規に従って施工してください)。
- / 漏電遮断器は、定期的に確認をしてください。
- / すべての作業は、非通電状態で行ってください。電源は、メインスイッチまたはコンセントで安全に切断してください。
- / コンセントは保護領域外に配置する必要があります(日本では関連法規に従って施工してください)。(次のページを参照 62)

## 調整

この自動水栓には、検出範囲の背景の影響を減らす機能が内蔵され、センサーで施工場所の条件(シンクサイズ、周囲の明るさ、反射)により自動調整されます。

## バッテリー動作

バッテリー交換が必要か、LEDの表示でわかります。

バッテリー電圧 $\leq$ 約5.5 V: 水栓が動作するとセンサーウィンドウのLEDが点滅しますが、吐水はまだ可能です

バッテリー電圧 $\leq$ 約5.3 V: センサーウィンドウのLEDが点灯し続ける場合は、これ以上吐水ができないため、バッテリーを交換する必要があります。

注意!バッテリーを組込み後、水栓を約30秒間作動させないでください。自己調整の時間が必要となっています。

バッテリーの交換、取付、廃棄は、EN 60335-1、付録3、セクション7.12の指示に従ってください(日本では自治体の分別に従ってください)。

## 電源操作

電源を交換する手順は、バッテリー交換の手順に従ってください。

## 通常の操作

水栓の検出範囲、スイッチがオン/オフする距離は、周囲の光学的な条件(洗面台の形状や反射度合、周囲の照明など)、ならびに範囲内で検出する対象の形状、大きさ、速度、反射度合に左右します。

水栓の検出範囲、スイッチがオン/オフする距離は、通常約160～200 mmの範囲です。

暗めの物体(例:灰色、黒色)は反射率が小さいため、水栓からの検出が困難です。検出範囲、またはスイッチがオン/オフする距離が、160 mm未満になることもあります。

明るい物体や、反射率が高いものは、水栓から良く検出されます。検出範囲、またはスイッチがオン/オフする距離が、200 mm以上になることもあります。強い光が水栓のセンサーウィンドウに直接入らないようにしてください。水栓のセンサーウィンドウに水滴や結露があると、意図せず突然吐水される事があります。

## 赤外線センサーの範囲調整

水栓が、非常に小さいまたは反射性の高い洗面ボウルで使用されている際は、マニュアルモードで赤外線センサー範囲の縮小が必要な場合があります。次の2つのモードが選択可能です。


- / 「最大範囲」(工場出荷時設定)
- / 「最小範囲」(最大範囲が約50 mm縮小)
- / 水栓の現在の動作モードは、センサーウィンドウの背後にあるLEDで示されます。
- / 水栓を閉じるときに短い点滅=「最小範囲」
- / 水栓を閉じるときに点滅無し=「最大範囲」
- / 「最大」を「最小範囲」に、またはその逆に変更するには、次の手順を実行します。
- / 水栓の電源を約10秒間切断します(水栓と、バッテリーハウジングまたは電源とのプラグを抜き、10秒後に再接続します)
- / ソフトウェアバージョンはLEDの点滅でわかります(例: 1回点滅=ソフトウェアバージョン1)
- / LEDが常時点灯している場合(>赤外線センサーのキャリブレーション)、手または白い紙でセンサーウィンドウを完全に覆います
- / 20～40秒後に手または紙を取り除きます
- / LEDは、現在アクティブになっている動作モードを点滅表示します。1回=「最大範囲」、2回=「最小範囲」
- / 赤外線センサーの調整が完了するまで、LEDが点灯します。
- / LEDが再び消えると、水栓は使用可能となります。

## 技術資料

使用圧力:	最大 0,8 MPa
推奨使用水圧:	0,1 - 0,5 MPa
耐圧試験圧力:	1,6 MPa (1 MPa = 10 bar = 147 PSI)
給湯温度:	最大 60°C
温度差 50°C 流動圧 0,3 MPa での最大吐水温度:	約 42°C
反応時間:	1 - 2 秒
自動停止:	10 秒後
バッテリー:	CR-P2 / 6 V Lithium
変圧器:	230 V AC $\pm$ 10 % / 50 - 60 Hz / 20 mA
保護クラス:	IPX5

この製品は飲料水での使用が前提となっています(日本においては水道法に適合する飲料水)!

## アイコンの説明

 酢酸系シリコンをご使用にならないでください!

 Safety Function(安全機能)(次のページを参照 63)

「Safety Function」を使うと、最高温度を例えば38°Cにセットすることができます。

 **メンテナンス**(次のページを参照 66)

- / 逆止弁は、EN 806-5に従って定期的(少なくとも年に1回)に確認をしてください(日本においては関連法規に従ってください)。



**寸法** (次のページを参照 64)



**流量曲線図** (次のページを参照 64)

何も接続しない時の吐水

- ① エコスマート [EcoSmart®] 機能付き 3,8 l/min
- ② エコスマート [EcoSmart®] 機能付き 5,0 l/min



**スペアパーツ** (次のページを参照 69)



**電池交換** (次のページを参照 66)



**保護範囲** (次のページを参照 62)



**お手入れ方法** (次のページを参照 68)



**洗面ボウルを掃除する** (次のページを参照 66)

/ 衛生洗浄設定が行われたあと、または電源がリセットされた後は、連続洗浄を有効にするには約90秒お待ちください。



**認証について** (次のページを参照 64)



**使用方法** (次のページを参照 65)

ハンズグローエは、朝または長い間使用されなかった後に吐水する最初の0.5リットルは飲料水として使用しないことをお勧めします。最後の使用後24時間ごとに10秒間 衛生洗浄のために水栓から吐水されません。

## 衛生洗浄

衛生洗浄を有効または無効にするには、次の手順を実施します。:

- / 水栓の電源を約10秒間切断します (水栓と、バッテリーハウジングまたは電源とのプラグを抜き、10秒後に再接続します)
- / ソフトウェアバージョンはLEDの点滅で分かります (例: 1回点滅=ソフトウェアバージョン1)
- / LEDが点灯している際は、赤外線センサーの調整が実施されています
- / LEDが消えるまで待ちます
- / センサーウィンドウを手または白い紙で完全に覆います
- / 10秒後に手または紙を取り除く
- / LEDは、現在アクティブになっている動作モードを点滅表示します。1回=「最大範囲」、2回=「最小範囲」

## 連続吐水

衛生洗浄設定が行われたあと、または電源がリセットされた後は、連続洗浄を有効にするには約90秒お待ちください。

- / センサーウィンドウを手または白い紙で完全に覆います
- / 水栓から吐水し、すぐにまた止水をします。約5秒後に再度水栓から吐水の際は、表示ウィンドウから手または紙を取り除いてください。
- / 連続吐水は約180秒間動作し、検知範囲内の動きによりいつでも止めることができます。

## お湯による高温消毒

- / DVGW W 551 ( $\geq 70^{\circ}\text{C}$  / 3分) 工程表によるお湯による高温消毒は、作業によるやけどや器具の破損を防ぐことができる方が実施して下さい。
- / お湯による高温消毒ではやけどをする危険があります。
- / 高温消毒の間、水の吐水はロックされます。吐水終了後、「連続吐水」を有効にすることができます。

## ネットワークリセット

電源がリセットされると、水栓は再び調整されます

- / 水栓への電源を切断します
- / コンデンサーを放電させるために、水栓の作動範囲に手を入れてください。
- / 約10秒後にコネクタを再接続します
- / 30秒で水栓は再調整されます。この間、作動範囲では何もしないでください。

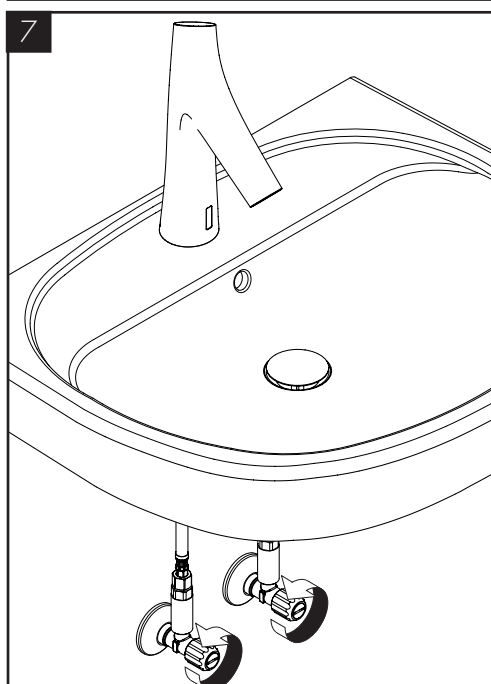
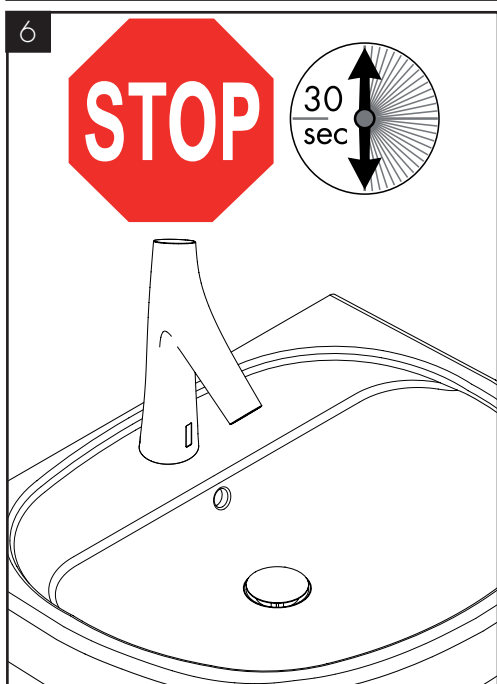
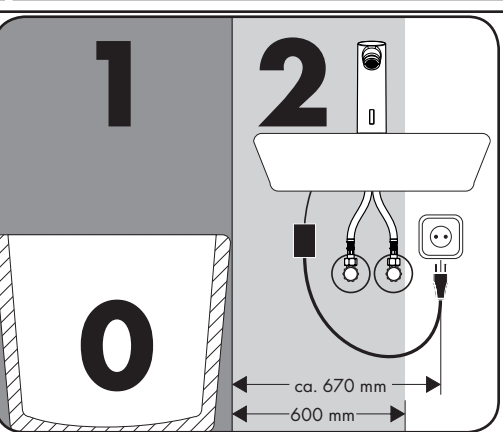
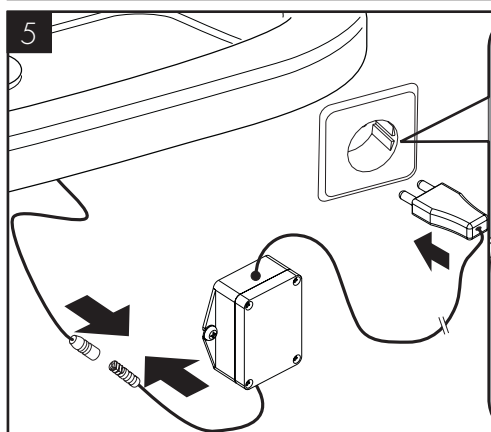
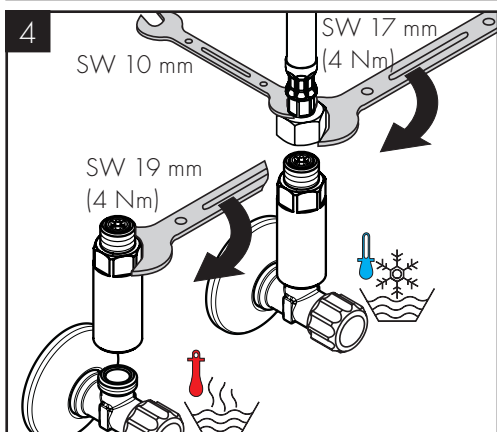
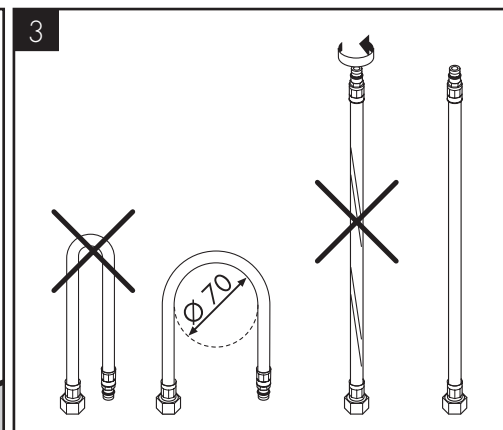
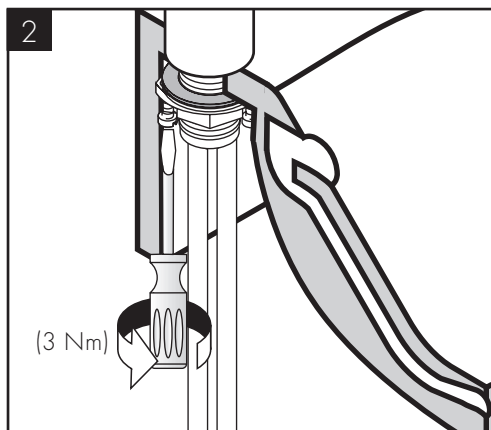
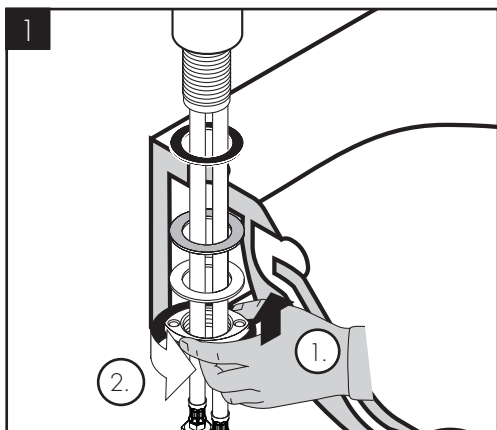
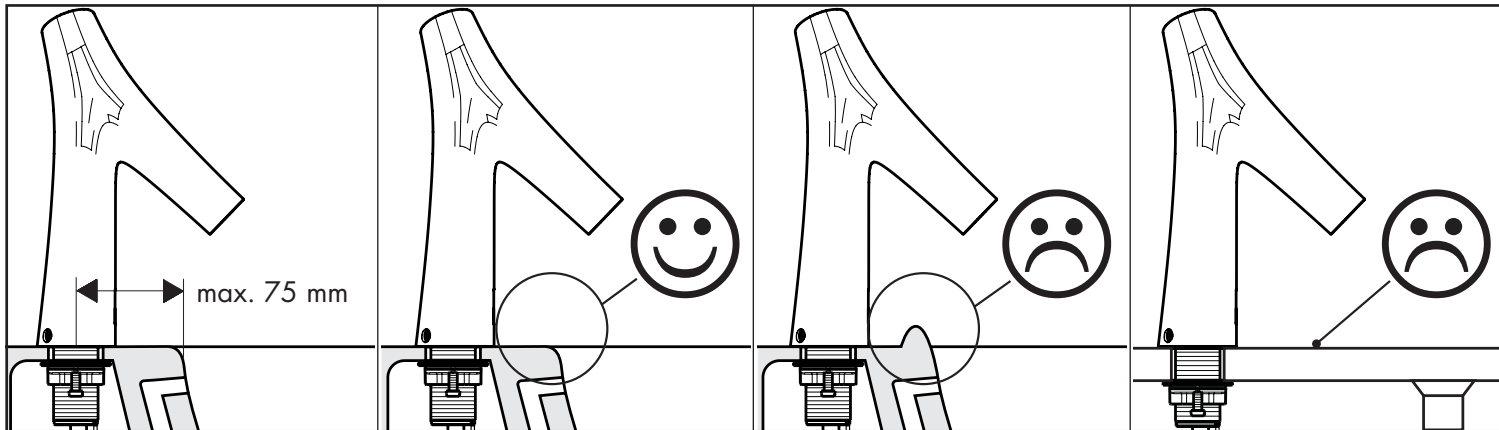


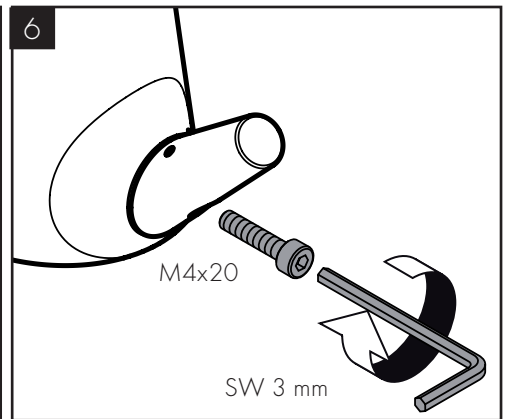
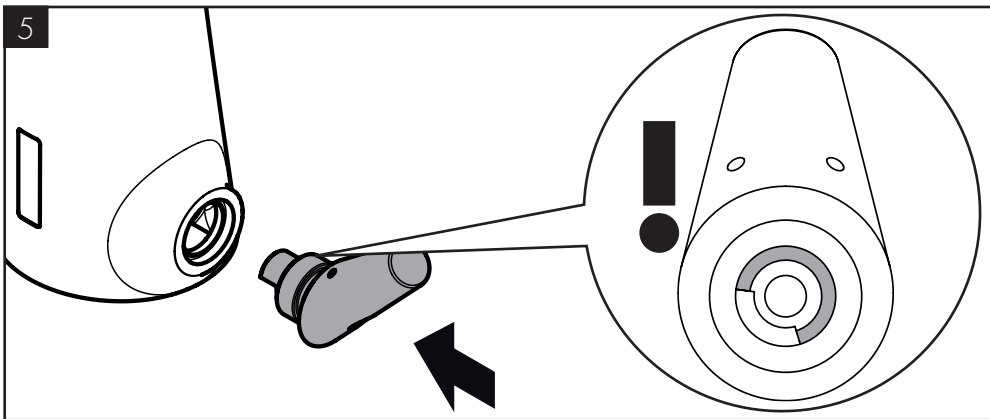
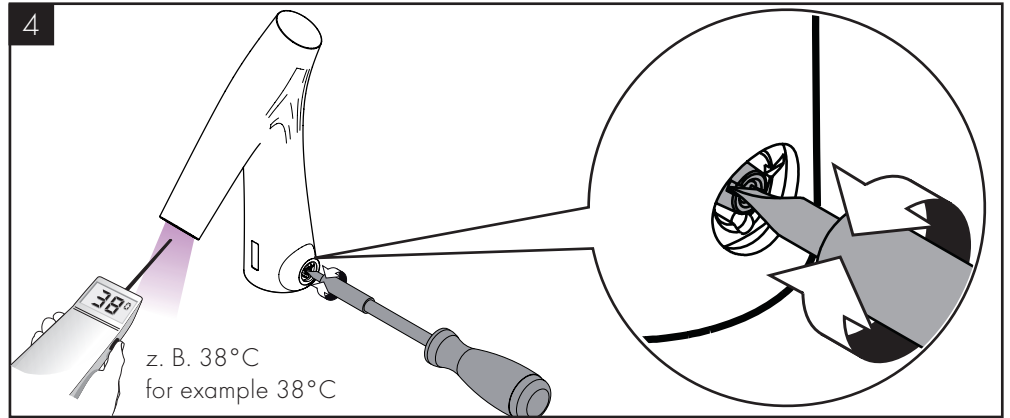
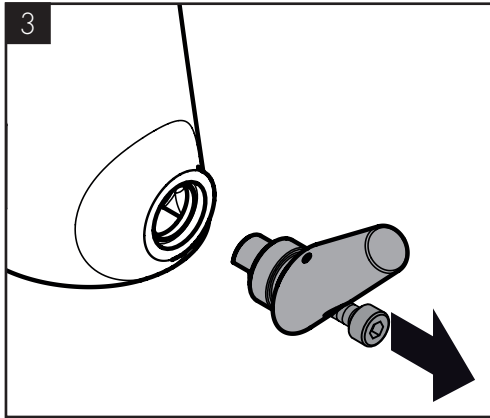
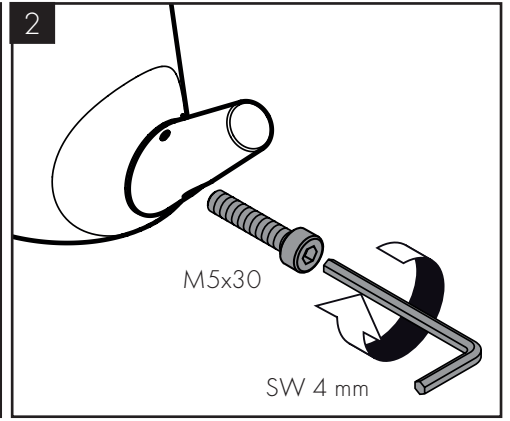
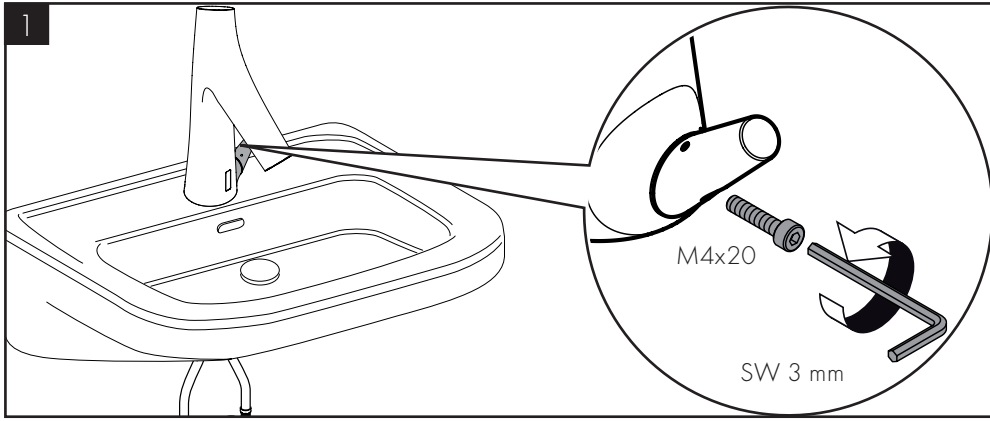
**古い電池と電気器具の廃棄** (EU加盟国、ならびにごみの分別をする  
その他欧州諸国) (日本では自治体の分別に従ってください)。

電池、またはパッケージにあるシンボルは、これらを一般家庭ごみとして出してはいけないことを意味します。正しい処理方法を行うことで、地球環境や人間の健康に対する影響を低減します。リサイクルは、天然資源の節約に貢献します。電池または製品を適切に処理するには、それぞれのリサイクルに適切な場所に運搬します。リサイクルに関する詳細な情報については、お近くの市役

所、家庭ゴミ収集サービス等にお問い合わせください (日本では自治体の分別に従ってください)。



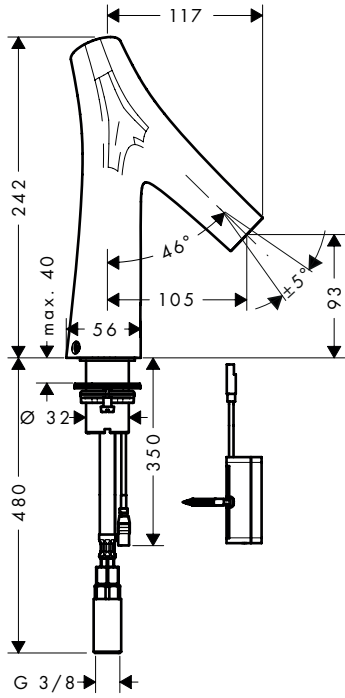




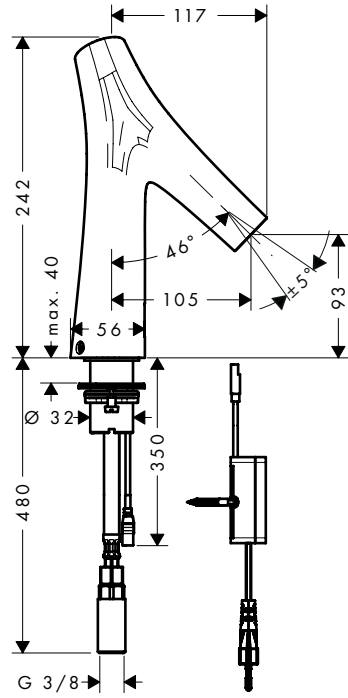




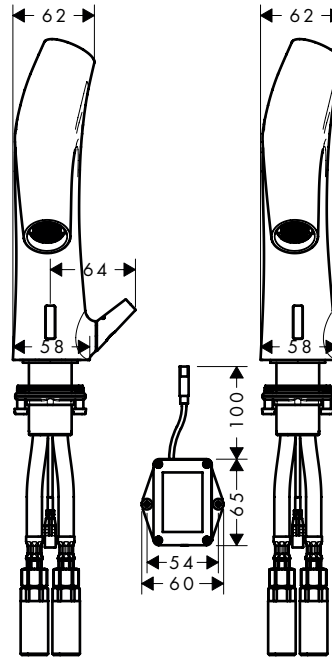
AXOR Starck Organic  
12171000/12172000



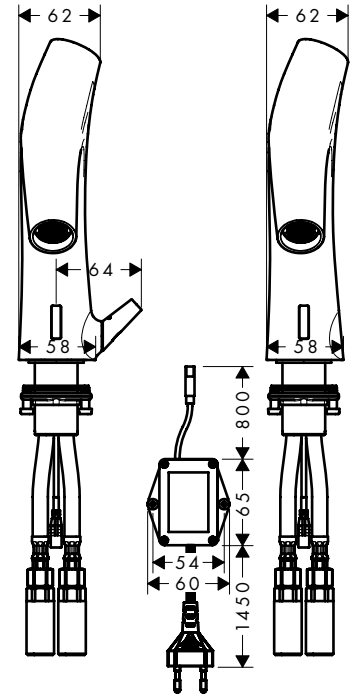
AXOR Starck Organic  
12173000/12174000



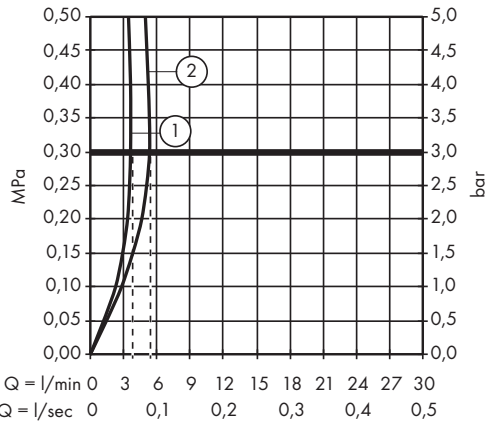
AXOR Starck Organic  
12171000 12172000



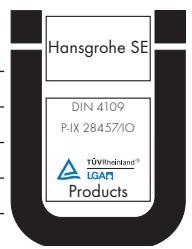
AXOR Starck Organic  
12173000 12174000

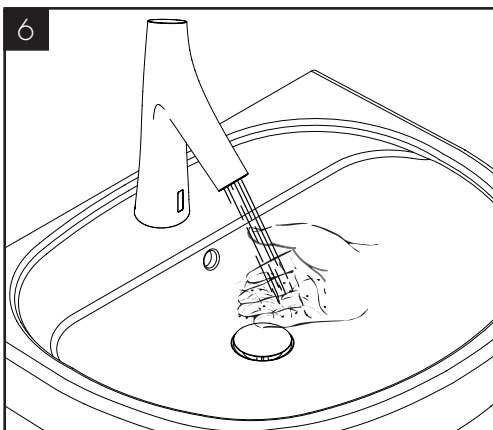
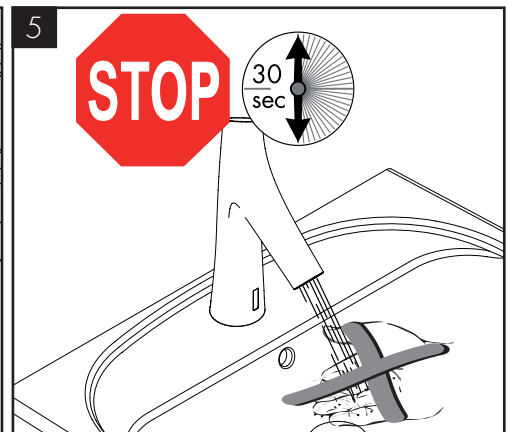
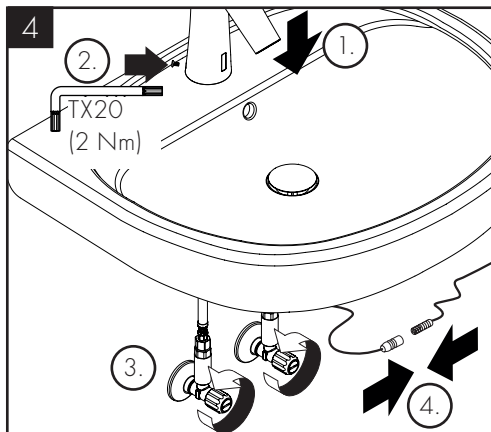
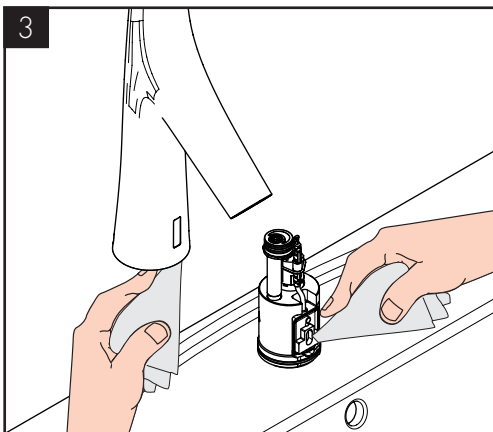
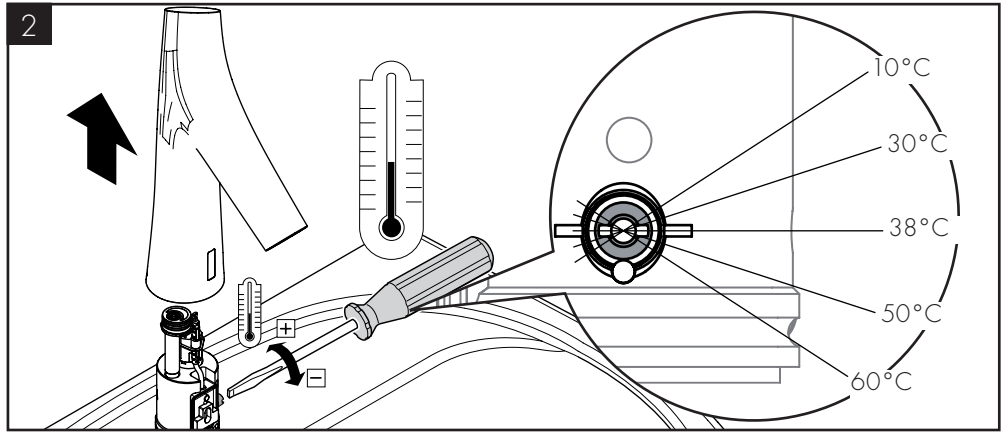
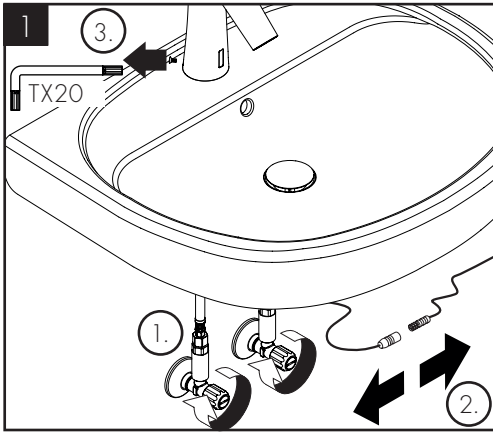
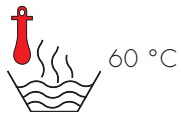
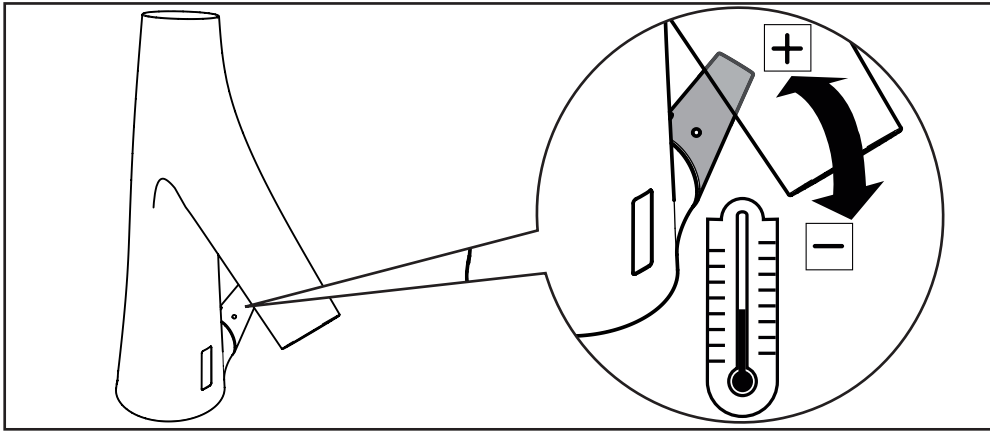


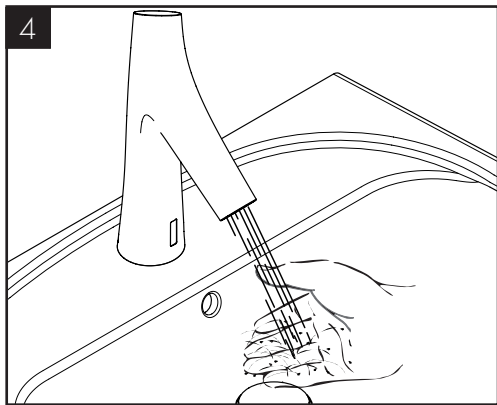
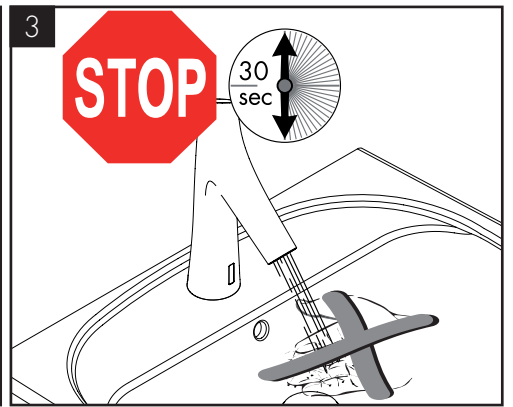
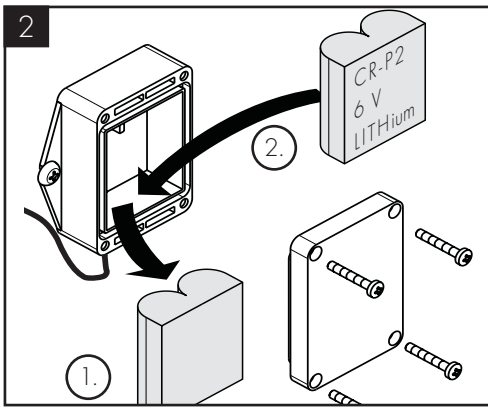
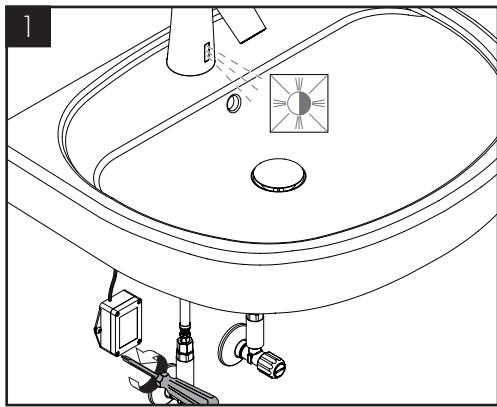
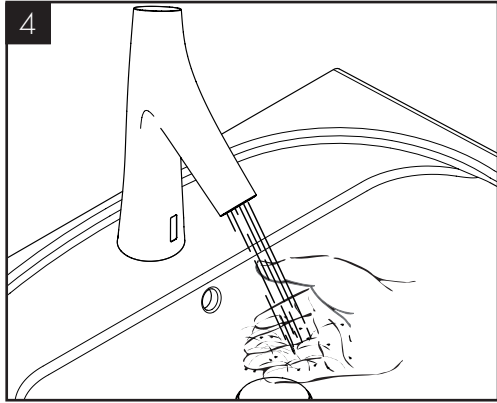
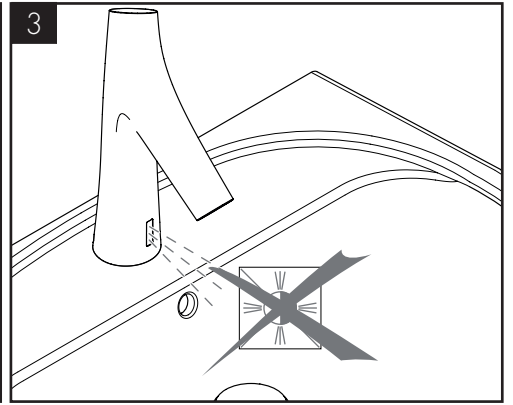
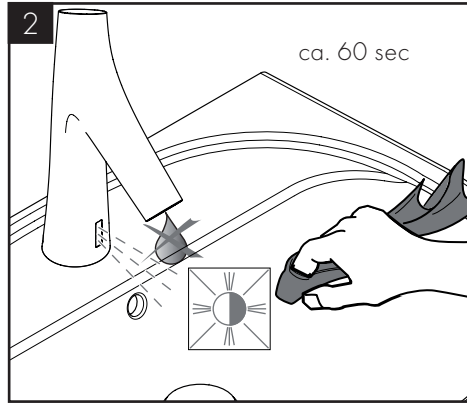
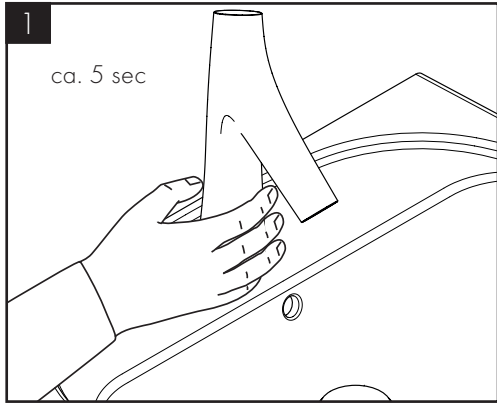
AXOR Starck Organic 12171000/12172000/12173000/12174000



	P-IX	DVGW	SINTEF	NF	STF	CERTIFICATION BODY KIWA	ETA
12171000	P-IX 28457/IO					1399	VA 1.42/20576
12172000	P-IX 28457/IO					1399	VA 1.42/20576
12173000	P-IX 28457/IO					1399	VA 1.42/20576
12174000	P-IX 28457/IO					1399	VA 1.42/20576





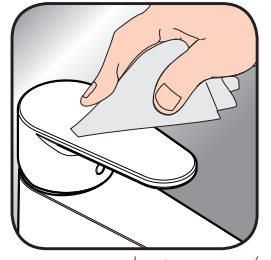




DE / Reinigungsempfehlung / Garantie / Kontakt  
 FR / Recommandation pour le nettoyage / Garanties / Contact  
 EN / Cleaning recommendation / Warranty / Contact  
 IT / Raccomandazione di pulizia / Garanzia / Contatto  
 ES / Recomendaciones para la limpieza / Garantía / Contacto  
 NL / Aanbevelingen inzake reiniging / Garantie / Contact  
 DK / Rensning, anbefaling / Garanti / Kontakt  
 PT / Recomendações de limpeza / Garantia / Contacto  
 PL / Zalecenie dotyczące pielęgnacji / Gwarancja / Kontakt  
 CS / Doporučení k čištění / Závuka / Kontakt  
 SK / Odporúčania pre čistenie / Závuka / Kontakt  
 ZH / 清洁指南 / 担保 / 接触  
 RU / Рекомендации по очистке / Гарантии / Контакты  
 FI / Puhdistussuositus / Takuu / Kosketus  
 SV / Rengöringsrekommendationer / Garanti / Contacto  
 LT / Valymo rekomendacijos / Garantija / Kontaktai  
 HR / Preporuke za čišćenje / Garancija / Kontakt  
 TR / Temizleme önerisi / Garanti / Temas  
 RO / Recomandări pentru curățare / Garanție / Contact  
 EL / Σύσταση καθαρισμού / Εγγύηση / επαφή  
 SL / Priporočilo za čiščenje / Garancija / Kontakt  
 ET / Puhastussuovitused / Garantii / Kontakt  
 LV / Tīrīšanas ieteikumi / Garantija / Kontakti  
 SR / Preporuke za čišćenje / Garancija / Kontakt  
 NO / Anbefaling for rengjøring / Garanti / Kontakt  
 BG / Препоръка за почистване / Гаранция / Контакт  
 SQ / Këshilla rreth pastrimit / Garancia / Kontakt  
 KO / 세정시 권장사항 / 품질보증 / 접촉  
 AR / توصيات التنظيف / الضمان (الولايات المتحدة الأمريكية) / اتصال  
 HU / Tisztítási tanácsok / Garancia / érintkezés  
 JP / お手入れの方法 / 保証について / ご連絡先



[www.axor-design.com/  
cleaning-recommendation](http://www.axor-design.com/cleaning-recommendation)



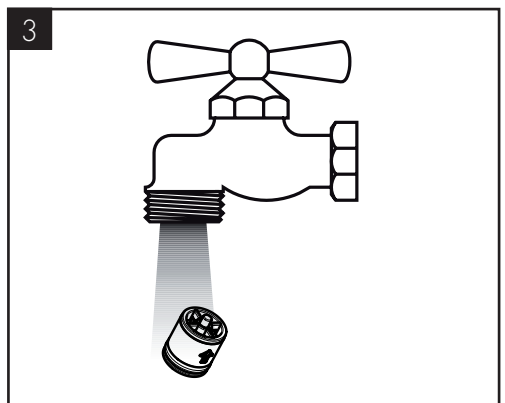
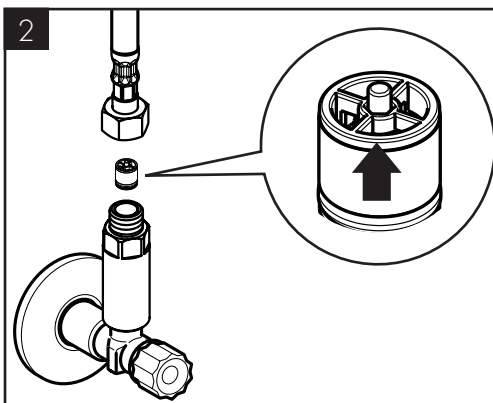
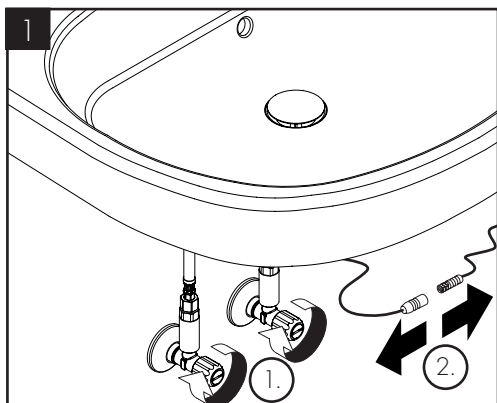
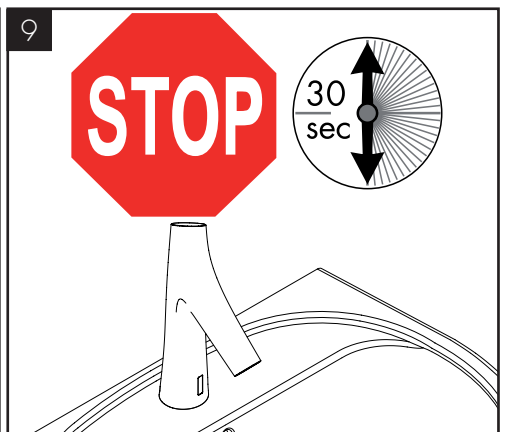
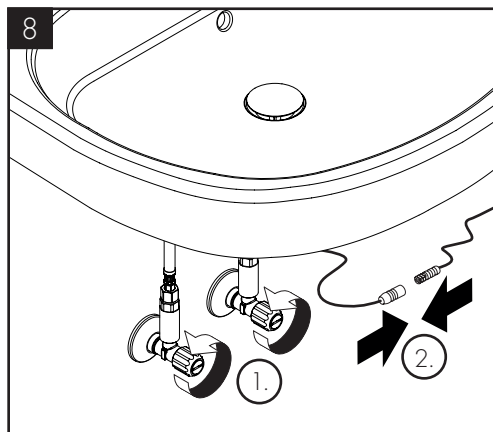
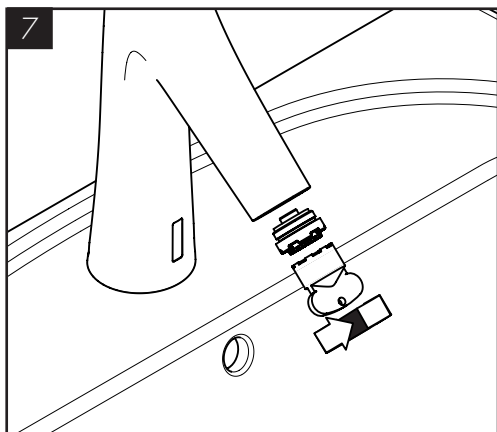
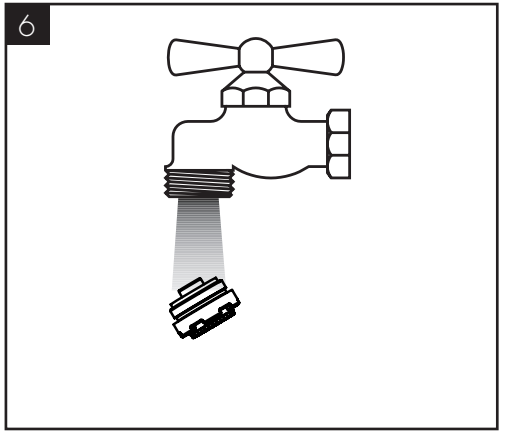
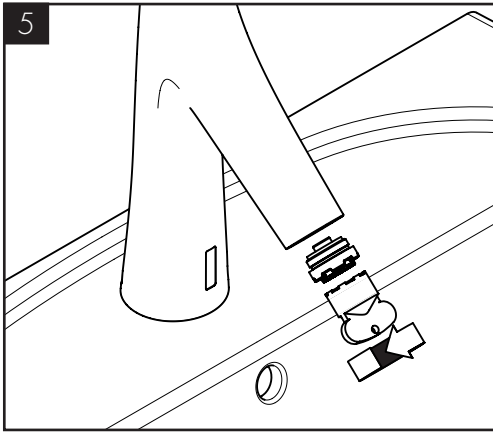
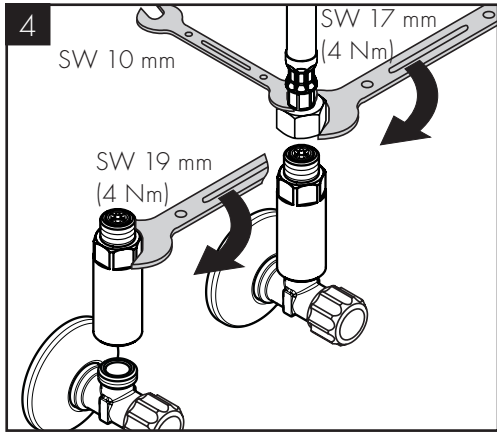
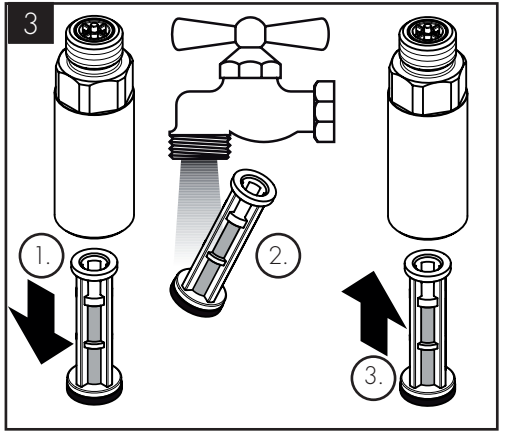
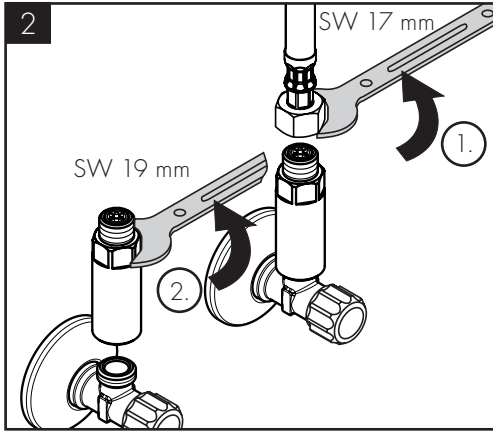
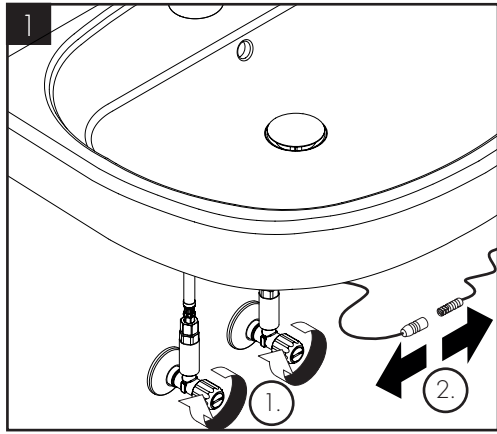
[www.axor-design.com/  
cleaning-recommendation](http://www.axor-design.com/cleaning-recommendation)

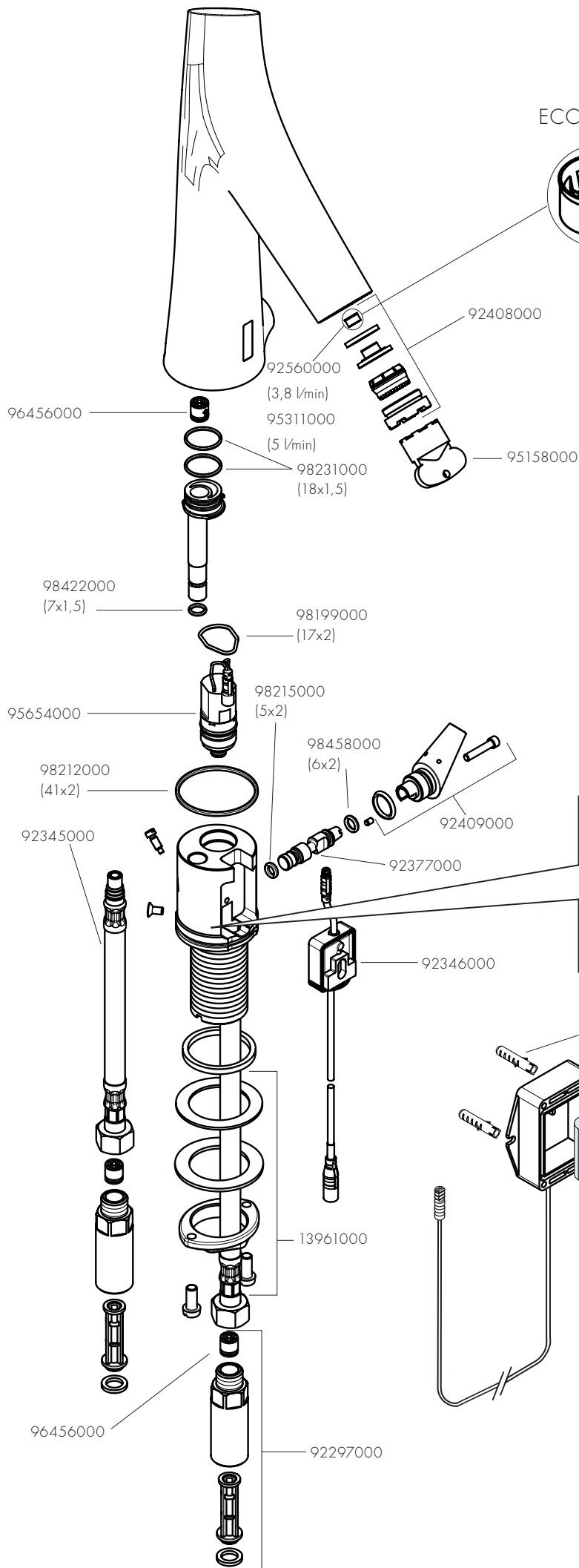


[www.axor-design.com/  
cleaning-recommendation](http://www.axor-design.com/cleaning-recommendation)

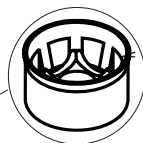


[www.axor-design.com/  
cleaning-recommendation](http://www.axor-design.com/cleaning-recommendation)





ECOSMART



5,0 l/min

orange/arancione/  
naranja/oranje/  
laranja/pomarańczowe/  
oranžová/ 橙色 /оранжевый/narancssárga/  
oranssi/oranžinè/narančasto/turuncu/portocalie/ πορτοκαλί/  
oranžna/oranž/oranžã/narandžasto/оранжево/portokalli/  
البرتقالي/orange

3,8 l/min

blau/bleu/blue/blu/azul/  
blauw/blå/ niebieski/modrá/  
modrá/ 蓝色 /синий/kék/  
sininen/mélyna/plava/mavi/albastru/  
μπλε/modra/sinine/zila/plava/синьo/أزرق/blue

1,9 l/min

rot/rouge/red/rosso/rojo/  
rood/rød/vermelho/czerwony/  
červená/红色/красный/piros/  
punainen/röd/raudona/crvena/kirmizi/roşu/kókkivo/  
rdeča/punane/sarkana/crvena/ червено/ع احمر/red

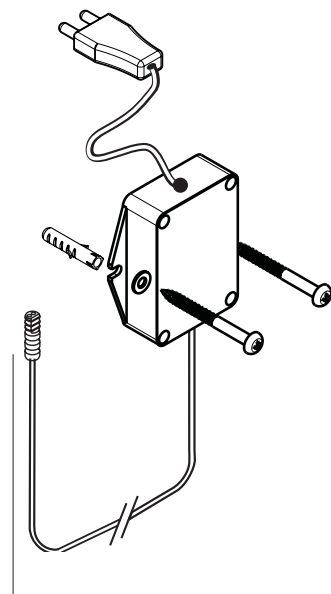
**hansgrohe**  
Hansgrohe SE D-7761 Schiltach Auestr. 5-9  
Elektronik Waschtischarmatur  
Produkt-Nr.:  
Serien-Nr.:  
6 V DC, 1,5 mA IPX5  
max = 60° C / 140° F  
max = 0,8 MPa (8 bar)

30118710  
XXXXXX

30118710  
XXXXXX

30118710  
XXXXXX

98801000



98800000







# AXOR

AXOR / Hansgrohe SE  
Austraße 5-9  
77761 Schiltach  
Deutschland

[info@axor-design.com](mailto:info@axor-design.com)  
[axor-design.com](http://axor-design.com)

05/2020  
9.02716.03