



**UNIDOMO®**

**Web:** [www.unidomo.de](http://www.unidomo.de)

**Telefon:** 04621- 30 60 89 0

**Mail:** [info@unidomo.com](mailto:info@unidomo.com)

**Öffnungszeiten:** Mo.-Fr. 8:00-17:00 Uhr

**VIESSMANN**

**Buderus**

 **Vaillant**

**WOLF**

 **JUNKERS**  **BOSCH**




 **remeha**




 **DAIKIN**

**ROTEX**

a member of DAIKIN group



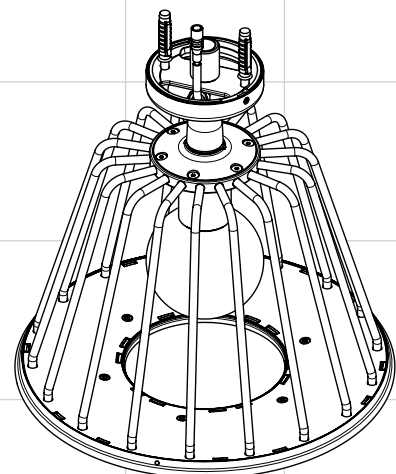
-  Individuelle Beratung
-  Kostenloser Versand
-  Hochwertige Produkte

-  Komplettpakete
-  Über 15 Jahre Erfahrung
-  Markenhersteller

# AXOR®

hansgrohe

<b>DE</b>	Gebrauchsanleitung / Montageanleitung	<b>2</b>
<b>FR</b>	Mode d'emploi / Instructions de montage	<b>3</b>
<b>EN</b>	Instructions for use / assembly instructions	<b>4</b>
<b>IT</b>	Istruzioni per l'uso / Istruzioni per Installazione	<b>5</b>
<b>ES</b>	Modo de empleo / Instrucciones de montaje	<b>6</b>
<b>NL</b>	Gebruiksaanwijzing / Handleiding	<b>7</b>
<b>DK</b>	Brugsanvisning / Monteringsvejledning	<b>8</b>
<b>PT</b>	Instruções para uso / Manual de Instalação	<b>9</b>
<b>PL</b>	Instrukcja obsługi / Instrukcja montażu	<b>10</b>
<b>CS</b>	Návod k použití / Montážní návod	<b>11</b>
<b>SK</b>	Návod na použitie / Montážny návod	<b>12</b>
<b>ZH</b>	用户手册 / 组装说明	<b>13</b>
<b>RU</b>	Руководство пользователя / Инструкция по монтажу	<b>14</b>
<b>HU</b>	Használati útmutató / Szerelési útmutató	<b>15</b>
<b>FI</b>	Käyttöohje / Asennusohje	<b>16</b>
<b>SV</b>	Bruksanvisning / Monteringsanvisning	<b>17</b>
<b>LT</b>	Vartotojo instrukcija / Montavimo instrukcijos	<b>18</b>
<b>HR</b>	Upute za uporabu / Uputstva za instalaciju	<b>19</b>
<b>TR</b>	Kullanım kılavuzu / Montaj kılavuzu	<b>20</b>
<b>RO</b>	Manual de utilizare / Instrucțiuni de montare	<b>21</b>
<b>EL</b>	Οδηγίες χρήσης / Οδηγία συναρμολόγησης	<b>22</b>
<b>SL</b>	Navodilo za uporabo / Navodila za montažo	<b>23</b>
<b>ET</b>	Kasutusjuhend / Paigaldusjuhend	<b>24</b>
<b>LV</b>	Lietošanas pamācība / Montāžas instrukcija	<b>25</b>
<b>SR</b>	Uputstvo za upotrebu / Uputstvo za montažu	<b>26</b>
<b>NO</b>	Bruksanvisning / Montasjeveiledning	<b>27</b>
<b>BG</b>	Инструкция за употреба / Ръководство за монтаж	<b>28</b>
<b>SQ</b>	Udhëzuesi i përdorimit / Udhëzime rreth montimit	<b>29</b>
<b>AR</b>	دليل الاستخدام / تعليمات التجميع	<b>30</b>



**Nendo**  
26032000



## Sicherheitshinweise

- ⚠ Bei der Montage müssen zur Vermeidung von Quetsch- und Schnittverletzungen Handschuhe getragen werden.
- ⚠ Das Produkt darf nur zu Bade-, Hygiene- und Körperreinigungszwecken eingesetzt werden.
- ⚠ Kinder, sowie Erwachsene mit körperlichen, geistigen und / oder sensorischen Einschränkungen dürfen das Produkt nicht unbeaufsichtigt benutzen. Personen, die unter Alkohol- oder Drogeneinfluss stehen, dürfen das Produkt nicht benutzen.
- ⚠ Der Kontakt der Brausestrahlen mit empfindlichen Körperstellen (z. B. Augen) muss vermieden werden. Es muss ein ausreichender Abstand zwischen Brause und Körper eingehalten werden.

## Elektroanschluss

- ⚠ Die Installations- und Prüfungsarbeiten sind von einer zugelassenen Elektrofachkraft, unter Berücksichtigung von VDE 0100 Teil 701 u. IEC 60364-7-701, auszuführen.
- ⚠ Bei der Elektroinstallation sind die entsprechenden VDE-, Landes- und EVU-Vorschriften in der jeweils gültigen Fassung einzuhalten.
- ⚠ Die gesamte Stromversorgung erfolgt über einen 230V/N/PE/50Hz Wechselstromanschluss.
- ⚠ Die Absicherung muss über eine Fehlerstrom-Schutzeinrichtung (RCD/ FI) mit einem Bemessungsdifferenzstrom  $\leq 30$  mA erfolgen.
- ⚠ Die Absicherung muss in regelmäßigen Abständen auf ihre Funktion überprüft werden.
- ⚠ Die Umgebungstemperatur darf nicht größer als 50 °C sein.
- ⚠ Es muss gewährleistet sein dass das Produkt vom Netz getrennt werden kann, z. B. durch einen allpoligen Schalter nach EN 60335-1 Abs. 24.3.
- ⚠ Das Netzteil darf nicht in Schutzbereich 0, 1 oder 2 eingebaut werden.

## Netzteil

- ⚠ Die Spannungsversorgung von 12 V DC SELV darf nur über das mitgelieferte Netzteil Typ 19769610 erfolgen. Das Netzteil muß außerhalb der Bereiche 0, 1 und 2 in einer bauseitigen Unterputzdose berührungssicher eingebaut werden. (siehe Seite 32)
- ⚠ Das Netzteil muss in einer Unterputzdose  $> \varnothing 60$  mm eingebaut werden. Diese Unterputzdose ist über ein Leerrohr EN 20 mit der Kopfbrause verbunden. (siehe Seite 34 Abb. 11)
- ⚠ Die Netzspannung von 100 - 240 V AC 50 - 60 Hz muß bauseitig über eine Trennvorrichtung (Schalter), sowie über eine Fehlerstrom-Schutzeinrichtung (RCD / FI) mit einem Bemessungsdifferenzstrom  $\leq 30$  mA erfolgen.
- ⚠ Das Netzteil Typ 19769610 ist nur für die Spannungsversorgung des Produktes 26032000 geeignet.

Eine andere oder darüber hinausgehende Benutzung gilt nicht als bestimmungsgemäß. (Das Risiko trägt der Anwender.) Zur bestimmungsgemäßen Verwendung zählt auch das Beachten der Gebrauchs- / Montageanleitung, sowie die Einhaltung der Reinigungs- und Reparaturbeschreibung. Der Hersteller / Vertrieber dieses Produktes übernimmt keine Verantwortung für Verletzungen oder Schäden, die als Folge unsachgemäßer Montage / unsachgemäßen Gebrauchs entstehen.

## Montagehinweise

- Die Leitungen und die Armatur müssen nach den gültigen Normen montiert, gespült und geprüft werden. (Installation nach EN 1717)
- Die in den Ländern jeweils gültigen Installationsrichtlinien sind einzuhalten.
- Bei der Montage des Produktes durch qualifiziertes Fachpersonal ist darauf zu achten, dass die Befestigungsfläche im gesamten Bereich der Befestigung plan ist (keine vorstehenden Fugen oder Fliesenversatz), der Wandaufbau für eine Montage des Produktes geeignet ist und keine Schwachstellen aufweist.
- Sämtliche Arbeiten dürfen nur im spannungsfreien Zustand vorgenommen werden.
- Verbindungsleitung Leuchte / Netzteil mit Hilfe eines Kabeleinzuggerätes in das Leerrohr (EN 20) einziehen.
- Für die Montage darf nur normgerechtes Material verwendet werden.
- Alle Komponenten müssen zugänglich bleiben.

## Technische Daten

Betriebsdruck:	max. 0,6 MPa
Empfohlener Betriebsdruck:	0,2 - 0,4 MPa
(1 MPa = 10 bar = 147 PSI)	
Heißwassertemperatur:	max. 60 °C
Empfohlene Heißwassertemperatur:	42 °C
Thermische Desinfektion:	max. 70 °C / 4 min
Das Produkt ist ausschließlich für Trinkwasser konzipiert!	

## Netzteil

Eingang (IN):	100 - 240 V / 50 - 60 Hz / 70 - 170 mA
Ausgang (OUT):	12 V DC / 1 A
Schutzart:	IP X1
Seriennummer:	26032000 (siehe Typenschild)
Abmessungen:	siehe Seite 32
Gewicht:	81 g
Die technischen Daten sind identisch mit den Angaben auf dem jeweiligen Typenschild für Leuchte und Netzteil.	


## Verbindungsleitung Leuchte / Netzteil

Kabellänge:	7 m
Aderquerschnitt:	ca. 0,25 mm <sup>2</sup>
- Aderfarbe:	schwarz (GND)
+ Aderfarbe:	rot (12 V DC)
Anschluss an Netzteil:	Klemmverbindung
Leerrohr für Kabel:	EN20
Wird die Verbindungsleitung gekürzt, muss diese mit Aderendhülsen 0,25 mm <sup>2</sup> und einer Kontaktlänge von 8 mm versehen werden.	

## Leuchtmittelwechsel

- Sämtliche Arbeiten dürfen nur im spannungsfreien Zustand vorgenommen werden. Dabei ist die Spannungsversorgung über Hauptschalter oder Netzstecker sicher zu trennen.
- Ein Leuchtmittelwechsel kann durch den Betreiber vorgenommen werden.
- Bestellnummer: 98351000
- Leuchtmittelwechsel siehe Seite 38 Abb. 1 - 6
- Sämtliche Ersatzteile sind nur über Hansgrohe oder den Sanitärfachhandel zu beziehen.

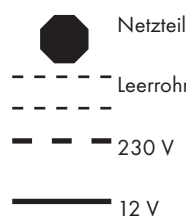
## Symbolerklärung

 Kein essigsäurehaltiges Silikon verwenden!

 Maße (siehe Seite 31)

 Durchflussdiagramm (siehe Seite 31)

**0, 1, 2** Schutzbereich (siehe Seite 32)



 Serviceteile (siehe Seite 39)

 Prüfzeichen (siehe Seite 44)

 Reinigung (siehe Seite 35) und beiliegende Broschüre



## Consignes de sécurité

- ⚠ Lors du montage, porter des gants de protection pour éviter toute blessure par écrasement ou coupure.
- ⚠ Le système de douche ne doit servir qu'à se laver et à assurer l'hygiène corporelle.
- ⚠ Il est interdit aux enfants ainsi qu'aux adultes ayant des insuffisances physiques, psychiques et/ou motoriques d'utiliser la douche sans surveillance. De même, il est interdit à des personnes sous influence d'alcool ou de drogues d'utiliser la douche.
- ⚠ Éviter le contact du jet de la douchette avec les parties sensibles du corps (telles par ex. que les yeux). Veiller à respecter un écart suffisant entre la douchette et le corps

## Raccord électrique

- ⚠ Les travaux d'installation et de contrôle doivent être effectués par un électricien agréé en conformité avec les dispositions des normes VDE 0100 partie 701 et CEI 60364-7-701.
- ⚠ Respecter les consignes VDE, nationale et EVU correspondantes, dans leur version en vigueur.
- ⚠ L'ensemble de l'alimentation électrique est réalisé par le biais d'un raccordement à courant alternatif de 230V/N/PE/50Hz.
- ⚠ La protection par fusibles doit se faire avec un dispositif de protection par courant de défaut (RCD/ FI) avec un courant différentiel résiduel de maximum 30 mA.
- ⚠ Le fonctionnement de la protection par fusibles doit être vérifié à intervalles réguliers.
- ⚠ La température ambiante ne doit pas être supérieure à 50°C.
- ⚠ La possibilité de séparation du secteur doit être garantie pour le produit, par ex. par une fiche multipolaire selon EN 60335-1 para. 24.3.
- ⚠ Le transformateur ne doit être monté que dans la zone de protection 0, 1 ou 2.

## transfo

- ⚠ L'alimentation en tension de 12 V DC SELV ne doit se faire qu'à l'aide du transformateur livré, type 19769610. Le transformateur doit être monté de façon à éviter tout contact, à l'extérieur des zones 0, 1 et 2, dans une prise sous crêpi. (voir page 32)
- ⚠ Le transformateur doit être monté dans une prise de courant sous crêpi > Ø 60 mm, qui est reliée au pomme de douche par une gaine vide EN 20. (voir page 34 fig. 11)
- ⚠ La tension du secteur de 100 - 240 V AC 50 - 60 Hz doit se faire à l'aide d'un coupe-circuit (interrupteur) ainsi que d'un dispositif de protection contre les courants de court-circuit (RCD / FI) avec un courant différentiel assigné de ≤ 30 mA.
- ⚠ Le transformateur type 19769610 ne convient qu'à l'alimentation en tension du produit type 26032000.

Toute autre utilisation sera qualifiée de non conforme. (Le risque incombe à l'utilisateur et à lui seul.) Font également partie intégrante de l'utilisation conforme le respect des instructions d'utilisations / montage ainsi que l'observation de la description du nettoyage et de la réparation. Le fabricant / vendeur de ce produit n'engage aucunement sa responsabilité en cas de blessures ou de dommages découlant d'un montage non conforme / d'une utilisation incorrecte.

## Instructions pour le montage

- Les conduites et la robinetterie doivent être montés, rincés et contrôlés selon les normes en vigueur. (Installation selon EN 1717)
- Les directives d'installation en vigueur dans le pays concerné doivent être respectées.
- Lors du montage de ce produit par du personnel qualifié, veiller à ce que la surface de fixation soit bien plane dans toute la zone de fixation (pas de dépassement de joints ou de déport de carreaux), à ce que le mur se prête au montage du produit et ne présente aucun point fragile.
- Tous les travaux ne doivent être faits qu'à l'état hors tension.
- Enfiler le câble de raccord de la lampe / du transformateur à l'aide d'un appareil d'insertion de câble dans la gaine vide (EN 20).
- N'utiliser pour le montage que du matériel satisfaisant aux normes.
- Tous les éléments doivent rester accessibles.



**Montage voir page 33**

## Informations techniques

Pression de service autorisée:	max. 0,6 MPa
Pression de service conseillée:	0,2 - 0,4 MPa
(1 MPa = 10 bar = 147 PSI)	
Température d'eau chaude:	max. 60°C
Température recommandée:	42°C
Désinfection thermique:	max. 70°C / 4 min
Le produit est exclusivement conçu pour de l'eau potable!	

## transfo

Entrée (IN):	100 - 240 V / 50 - 60 Hz / 70 - 170 mA
Sortie (OUT):	12 V DC / 1 A
Mode de protection:	IP X1
Numéro de série:	26032000 (voir la plaquette signalétique)
Dimensions:	voir page 32
Poids:	81 g
Les caractéristiques techniques sont identiques à celles de la plaquette signalétique correspondante de la lampe et du transformateur.	

## Câble de raccordement lampe / transformateur

Longueur de câble:	7 m
Section de fil:	environ 0,25 mm <sup>2</sup>
- Couleur de fil:	noir (GND)
+ Couleur de fil:	rouge (12 V DC)
Raccord au transformateur:	Connexion
Gaine vide pour câble:	EN20
Si le câble de raccord est raccourci, il doit être pourvu d'embouts de 0,25 mm <sup>2</sup> et d'une longueur de contact de 8 mm.	

## Remplacement de l'élément lumineux

- Tous les travaux ne doivent être faits qu'à l'état hors tension. Couper pour cela l'alimentation en tension à l'aide de l'interrupteur principal ou de la fiche secteur.
- L'utilisateur peut procéder lui-même au remplacement de l'élément lumineux.
- Référence: 98351000
- Remplacement de l'élément lumineux voir pages 38 Fig. 1 - 6
- Toutes les pièces de rechange doivent être achetées dans le commerce spécialisé.

## Description du symbole



Ne pas utiliser de silicone contenant de l'acide acétique!

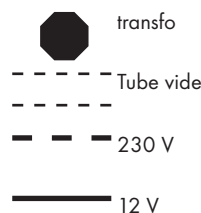


**Dimensions** (voir page 31)



**Diagramme du débit** (voir page 31)

## 0, 1, 2 Zone de protection (voir page 32)



**Pièces détachées** (voir pages 39)



**Classification acoustique et débit** (voir page 44)



**Nettoyage** (voir page 35) et brochure ci-jointe



## Safety Notes

- ⚠ Gloves should be worn during installation to prevent crushing and cutting injuries.
- ⚠ The shower system may only be used for bathing, hygienic and body cleaning purposes.
- ⚠ Children as well as adults with physical, mental and/or sensoric impairments must not use this shower system without proper supervision. Persons under the influence of alcohol or drugs are prohibited from using this shower system.
- ⚠ Do not allow the streams of the shower touch sensitive body parts (such as your eyes). An adequate distance must be kept between the shower and you.

## Electrical connection

- ⚠ The installation and testing work must be performed by a skilled electrician in observance of VDE 0100 part 701 and IEC 60364-7-701.
- ⚠ The current version of the applicable regulations from VDE, local authorities and utility companies must be observed for electric installation work.
- ⚠ The entire power is supplied via a 230V/N/PE/50Hz AC connection.
- ⚠ The system must be protected via a leakage current protective device (RCD/ FI) with a measurement difference current of  $\leq 30$  mA.
- ⚠ The proper function of this fusing/protection must be checked at regular intervals.
- ⚠ The ambient temperature must not be higher than 50°C.
- ⚠ It must be ensured that the product can be disconnected from the mains, e.g. via a an all-pin switch as per EN 60335-1, sect. 24.3
- ⚠ The transformer must not be installed in protection zones 0, 1 or 2.

## transformer

- ⚠ The voltage supply from the 12 V DC SELV must only be fed via the included transformer type 19769610. The transformer must be installed safe from outside contact outside the zones 0, 1 and 2 in a flush-type box to be provided by the customer. (see page 32)
- ⚠ The transformer must be installed inside the wall in a  $> \varnothing 60$  mm socket. This socket inside the wall is connected to the overhead shower via an empty conduit EN 20. (see page 34 Fig. 11)
- ⚠ The mains voltage of 100 - 240 V AC 50 - 60 Hz must be supplied via a existing shutoff device (switch) as well as a ground fault protector (RCD / FI) with a measured differential current of  $\leq 30$  mA.
- ⚠ The transformer type 19769610 is only suited for the voltage supply of the product 26032000.

A different or excessive use is considered non-intended. (The user/operator bears the sole risk.) The intended use includes the adherence to the operating instructions and the observance of the inspection and maintenance guidelines. The manufacturer/seller of this product does not assume any responsibility for injuries or damage that may be caused by improper installation or non-intended use.

## Installation Instructions

- The pipes and the fixture must be installed, flushed and tested as per the applicable standards. (Installation to EN 1717)
- The plumbing codes applicable in the respective countries must be observed.
- During installation of the product by qualified trained personnel, make sure that the entire fastening surface is even and smooth (no protruding seams or tile offset), that the finish of the wall is suitable to apply the product and has no weak points.
- Any work may only be carried out in a de-energized state.
- Pull the connecting line to light/transformer into the empty conduit by means of a cable retractor (EN 20).
- Only standardized materials may be used for the installation.
- All components must remain accessible.

## Technical Data

Operating pressure:	max. 0,6 MPa
Recommended operating pressure: (1 MPa = 10 bar = 147 PSI)	0,2 - 0,4 MPa
Hot water temperature:	max. 60°C
Recommended hot water temp.:	42°C
Thermal disinfection:	max. 70°C / 4 min
The product is exclusively designed for drinking water!	

## transformer

Input (IN):	100 - 240 V / 50 - 60 Hz / 70 - 170 mA
Output (OUT):	12 V DC / 1 A
Protection class:	IP X1
Serial number:	26032000 (see typeplate)
Dimensions:	see page 32
weight:	81 g
The specifications are identical to the data on the type plate for the light and the transformer.	


## Connecting cable between light/transform

Cable length:	7 m
Wire cross section:	approx. 0,25 mm <sup>2</sup>
- Wire color:	black (GND)
+ Wire color:	red (12 V DC)
Connection on the transformer:	Clamp connection
Empty conduit for cable:	EN20
If the connecting cable is shortened, it must be fitted with 0.25 mm <sup>2</sup> wire end plugs and a contact length of 8 mm.	

## Illuminant change

- Any work may only be carried out in a de-energized state. Here, the voltage supply must be safely separated via the main switch or mains plugs.
- The operator can perform the illuminant change.
- Order number: 98351000
- Illuminant change see page 38 Fig. 1 - 6
- All spare parts must be purchased at Hansgrohe or the sanitary dealer's.

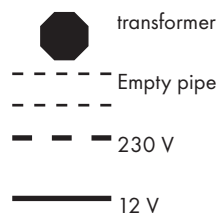
## Symbol description

 Do not use silicone containing acetic acid!

 **Dimensions** (see page 31)

 **Flow diagram** (see page 31)

**0, 1, 2 Protected area** (see page 32)



 **Spare parts** (see page 39)

 **Test certificate** (see page 44)

 **Cleaning** (see page 35) and enclosed brochure



## **Indicazioni sulla sicurezza**

- ⚠ Durante il montaggio, per evitare ferite da schiacciamento e da taglio bisogna indossare guanti protettivi.
- ⚠ Il sistema doccia deve essere utilizzato esclusivamente per l'igiene del corpo.
- ⚠ I bambini e gli adulti affetti da menomazioni fisiche, psichiche e/o sensoriali devono utilizzare il sistema doccia solo sotto sorveglianza. Il prodotto non deve essere utilizzato da persone sotto l'effetto di droghe o alcolici.
- ⚠ Bisogna evitare il contatto fra il getto della doccia e parti del corpo delicate (ad es. gli occhi). Fra il soffione ed il corpo va mantenuta una distanza sufficiente.

## **Allacciamento elettrico**

- ⚠ I lavori di installazione e di controllo vanno eseguiti da un elettricista specializzato autorizzato, in considerazione della normativa VDE 0100 Parte 701 e IEC 60364-7-701.
- ⚠ Per l'installazione elettrica vanno rispettate le corrispondenti prescrizioni VDE, del Paese e EVU nella rispettiva versione valida.
- ⚠ L'alimentazione completa della corrente avviene attraverso un collegamento di corrente alternata 230V/N/PE/50Hz.
- ⚠ Per protezione bisogna installare un circuito di sicurezza per correnti di guasto (RCD/ FI) con una corrente differenziale nominale di  $\leq 30$  mA.
- ⚠ È necessario controllare ad intervalli regolari il perfetto funzionamento della protezione.
- ⚠ La temperatura ambiente non deve essere maggiore di 50 °C.
- ⚠ Deve essere garantito che il prodotto possa essere separato dalla rete elettrica, p. es. tramite un interruttore passatutto secondo EN 60335-1 par. 24.3.
- ⚠ Il trasformatore non può essere installato in zone di protezione 0, 1 e 2.

## **trasformatore**

- ⚠ L'alimentazione di 12 V CC SELV può avvenire solo con l'utilizzo del trasformatore modello 19769610 fornito in dotazione. Il trasformatore deve essere installato al di fuori delle zone 0, 1 e 2 in una scatola sotto traccia del cliente, che lo protegga da ogni contatto. (vedi pagg. 32)
- ⚠ L'alimentatore deve essere installato in una scatola sotto traccia  $> \varnothing 60$  mm. Questa scatola sotto traccia è collegata tramite una canaletta EN 20 con il soffione doccia. (vedi pagina 34 Fig. 11)
- ⚠ La tensione di rete di 100 - 240 V AC 50 - 60 Hz deve avvenire tramite un dispositivo di separazione (interruttore) ed un dispositivo di protezione salvavita (RCD / FI) con una corrente differenziale  $\leq 30$  mA.
- ⚠ L'alimentatore modello 19769610 è adatto esclusivamente all'alimentazione elettrica del prodotto 26032000.

Ogni altro tipo di utilizzo è considerato non conforme. (La responsabilità per eventuali danni ricade sull'utilizzatore.) L'utilizzo conforme comprende anche il rispetto delle istruzioni per l'uso e per l'installazione nonché di quelle relative alla pulizia e alle riparazioni. Il produttore/distributore del presente prodotto non s'assume alcuna responsabilità per ferimenti o danni sorti in conseguenza di un'installazione non idonea e/o di un utilizzo inappropriato.

## **Istruzioni per il montaggio**

- Montare, lavare e controllare tubature e rubinetteria rispettando le norme correnti. (Installazione secondo la norma EN 1717)
- Vanno rispettate le direttive di installazione nazionali vigenti nel rispettivo paese.
- Per il montaggio del prodotto da personale specializzato qualificato bisogna fare attenzione, che la superficie di fissaggio, in tutto il campo di fissaggio, sia piana (nessuna giunzione sporgente o sfalsamento di piastrella), la costruzione della parete sia adatta al montaggio del prodotto e che non presenti alcun punto debole.
- Tutti i lavori devono essere eseguiti solo in stato privo di tensione.
- Infilare il cavo elettrico tra lampada e trasformatore nella canaletta (EN 20) con l'aiuto di una sonda passacavi.
- Per l'installazione è consentito l'utilizzo solo di materiale a norma.
- Tutte le componenti devono rimanere accessibili.

## **Dati tecnici**

Pressione d'uso:	max. 0,6 MPa
Pressione d'uso consigliata:	0,2 - 0,4 MPa
(1 MPa = 10 bar = 147 PSI)	
Temperatura dell'acqua calda:	max. 60 °C
Temp. dell'acqua calda consigliata:	42 °C
Disinfezione termica:	max. 70 °C / 4 min
Il prodotto è concepito esclusivamente per acqua potabile!	

## **trasformatore**

Ingresso (IN):	100 - 240 V / 50 - 60 Hz / 70 - 170 mA
Uscita (OUT):	12 V DC / 1 A
Tipo di protezione:	IP X1
Numero di serie:	26032000 ((si veda la targhetta d'identificazione))
Dimensioni:	vedi pagg. 32
Peso:	81 g

I dati tecnici coincidono con quelli indicati sulla rispettiva targhetta d'identificazione per lampada e trasformatore.

## **Cavo di collegamento lampada/trasformatore**

Lunghezza cavo:	7 m
Diametro conduttore:	circa 0,25 mm <sup>2</sup>
- Colore conduttore:	nero (GND)
+ Colore conduttore:	rosso (12 V DC)
Allacciamento al trasformatore:	Morsetto
Canaletta per cavo:	EN20
Qualora s'accorciasse il cavo di collegamento, questo deve avere dotato di un terminale di 0,25 mm <sup>2</sup> ed una lunghezza del contatto di 8 mm.	

## **Sostituzione della lampadina**

- Tutti i lavori devono essere eseguiti solo in stato privo di tensione. Nel far questo, l'alimentazione elettrica deve poter essere staccata in modo sicuro tramite interruttore principale o spina di rete.
- La sostituzione della lampadina può essere effettuata dall'utente.
- Numero d'ordinazione: 98351000
- Sostituzione della lampadina vedi pagg. 38 Fig. 1 - 6
- Tutti i pezzi di ricambio devono essere acquistati presso i rivenditori specializzati.

## **Descrizione simbolo**



Non utilizzare silicone contenente acido acetico!








**Ingombri** (vedi pagg. 31)



**Diagramma flusso** (vedi pagg. 31)

## **0, 1, 2 Zona protetta** (vedi pagg. 32)

	trasformatore
	Tubo vuoto
	
	230 V
	12 V



**Parti di ricambio** (vedi pagg. 39)



**Segno di verifica** (vedi pagg. 44)



**Pulitura** (vedi pagg. 35) e brochure allegata



**Montaggio vedi pagg. 33**

## Indicaciones de seguridad

- ⚠ Durante el montaje deben utilizarse guantes para evitar heridas por aplastamiento o corte.
- ⚠ La grifería solo debe ser utilizada para fines de baño, higiene y limpieza corporal.
- ⚠ Niños, así como adultos con limitaciones corporales, mentales y/o sensoriales no deben utilizar el sistema de duchas sin vigilancia. Personas que se encuentran bajo el efecto de alcohol o drogas, no deben utilizar el sistema de duchas.
- ⚠ Debe evitarse el contacto del chorro del pulverizador con partes sensibles del cuerpo (por ej. ojos). Debe mantenerse una distancia suficiente entre pulverizador y cuerpo.

## Conexión eléctrica

- ⚠ Las tareas de instalación y prueba únicamente pueden ser realizadas por personal electricista cualificado, respetando las reglamentaciones de las normas VDE 0100, parte 701, e IEC 60364-7-701.
- ⚠ Para la instalación eléctrica deben respetarse las disposiciones correspondientes VDE, de cada país, y EVU en su versión vigente.
- ⚠ La alimentación de energía se realiza por medio de una conexión AC 230V/N/PE/50Hz.
- ⚠ La conexión debe establecerse a través de un dispositivo de protección de corriente residual (RCD/ FI) con un interruptor diferencial de corriente  $\leq 30$  mA.
- ⚠ La función del seguro debe ser verificado en lapsos regulares.
- ⚠ La temperatura ambiente no debe superar los 50°C.
- ⚠ Debe garantizarse que el producto pueda ser separado de la red, p. ej. con un interruptor para todos los polos, según EN 60335-1 sección 24.3.
- ⚠ El transformador no debe ser instalado en los sectores de protección 0, 1 ó 2.

## Transformador

- ⚠ La alimentación de tensión de 12 V DC SELV puede ser efectuada solo mediante el transformador suministrado tipo 19769610. El transformador debe ser instalado fuera del sector 0, 1 y 2, en una caja empotrada en el lugar de instalación y protegido contra contactos. (ver página 32)
- ⚠ El transformador debe estar instalado en un enchufe debajo del revoque enlucido  $> \varnothing 60$  mm. Esta toma bajo revoque está conectada con el ducha fija mediante un tubo vacío EN 20. (véase página 34 fig. 11)
- ⚠ La tensión de 100 - 240 V AC 50 - 60 Hz debe efectuarse mediante un dispositivo de separación (interruptor), como un dispositivo de protección contra fallos (RCD / FI) con una corriente diferencial de medición  $< 30$  mA.
- ⚠ El transformador tipo 19769610 es apropiado únicamente para la alimentación de tensión del producto 26032000.

Un uso diferente o adicional será considerado como uso no proyectado (El usuario asumirá el riesgo derivado de este uso.) Para el uso proyectado se deben tener en cuenta las instrucciones de uso y montaje, además deben respetarse las instrucciones de limpieza y reparación. El fabricante/distribuidor de este producto no se hará responsable de lesiones o daños, que surjan como resultado de un montaje inapropiado o de un uso incorrecto.

## Indicaciones para el montaje

- Los conductos y la grifería deben montarse, lavarse y comprobarse según las normas vigentes. (Instalación según DIN 1717)
- Es obligatorio el cumplimiento de las directrices de instalación vigentes en el país respectivo.
- Durante el montaje del producto, mediante personal especializado, se debe asegurar de que la superficie de sujeción en todo el área de la fijación sea plana (sin fugas o azulejos que sobresalgan), que la estructura del muro sea adecuada para el montaje del producto y que no presente puntos débiles.
- Todos los trabajos que se realicen, deben llevarse a cabo en estado sin tensión.
- Enrollar el conducto de conexión lámpara / transformador con ayuda de un equipo de enrollado de cable en el tubo vacío (EN 20).
- Para el montaje debe utilizarse únicamente material reglamentario.
- Procure que sean accesibles todos los componentes.

## Datos técnicos

Presión en servicio:	max. 0,6 MPa
Presión recomendada en servicio: (1 MPa = 10 bar = 147 PSI)	0,2 - 0,4 MPa
Temperatura del agua caliente:	max. 60°C
Temp. recomendada del agua caliente:	42°C
Desinfección térmica:	max. 70°C / 4 min
El producto ha sido concebido exclusivamente para agua potable.	

## Transformador

Entrada (IN):	100 - 240 V / 50 - 60 Hz / 70 - 170 mA
Salida (OUT):	12 V DC / 1 A
Tipo de protección:	IP X1
Número de serie:	26032000 (ver placa de características)
Dimensiones:	ver página 32
Peso:	81 g
Los datos técnicos son idénticos a los datos de cada placa de características para lámpara y transformador.	

## Conducto de conexión lámpara / transformador

Longitud del cable:	7 m
Sección del conducto:	aprox. 0,25 mm <sup>2</sup>
- Color del conducto:	negro (GND)
+ Color del conducto:	rojo (12 V DC)
Conexión al transformador:	Unión para fijación
Tubo vacío para cable:	EN20
Si el conducto de unión es reducido, debe ser indicado con casquillos finales de conducto de 0,25 mm <sup>2</sup> y una longitud de contacto de 8 mm.	

## Cambio de lámpara

- Todos los trabajos que se realicen, deben llevarse a cabo en estado sin tensión. Para lo cual debe separarse la alimentación de tensión mediante el interruptor general o un enchufe de red.
- Un cambio de lámpara puede ser efectuado por el usuario.
- Número de pedido: 98351000
- Cambio de lámpara ver página 38 Fig. 1 - 6
- Los repuestos en su totalidad sólo están disponibles en comercios especializados.

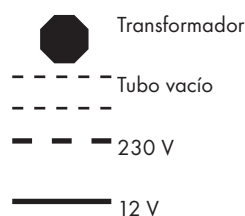
## Descripción de símbolos

 No utilizar silicona que contiene ácido acético!

 Dimensiones (ver página 31)

 Diagrama de circulación (ver página 31)

**0, 1, 2** Área protegida (ver página 32)



 Repuestos (ver página 39)

 Marca de verificación (ver página 44)

 Limpiar (ver página 35) y folleto anexo



## Veiligheidsinstructies

- ⚠ Bij de montage moeten ter voorkoming van knel- en snijwonden handschoenen worden gedragen.
- ⚠ Het douchesysteem mag alleen voor het wassen, hygiënische doeleinden en voor de lichaamsreiniging worden gebruikt.
- ⚠ Kinderen en volwassenen met lichamelijke, geestelijke en/of sensorische beperkingen mogen het douchesysteem niet zonder toezicht gebruiken. Personen onder invloed van alcohol of drugs mogen het douchesysteem niet gebruiken.
- ⚠ Het contact van de douchestraal met gevoelige lichaamsdelen (bijv. ogen) moet worden voorkomen. Er moet voldoende afstand tussen douche en lichaam aangehouden worden.

## Elektrische aansluiting

- ⚠ De installatie- en controlewerkzaamheden moeten uitgevoerd worden door een geautoriseerde electricien die rekening houdt met de normen VDE 0100 Deel 701 en IEC 60364-7-701.
- ⚠ Bij de elektrische installatie moeten de overeenkomstige VDE-, nationale en EVU-voorschriften in de geldige versie in acht genomen worden.
- ⚠ De volledige stroomtoevoer gebeurt via een 230V/N/PE/50Hz wisselstroomaansluiting.
- ⚠ Deze moet middels een 2-polige FI-schakelaar met 30mA afgezekerd worden.
- ⚠ De beveiliging moet regelmatig op functionaliteit gecontroleerd worden.
- ⚠ De omgevingstemperatuur mag niet hoger zijn dan 50 °C.
- ⚠ Er moet gegarandeerd zijn dat het product gescheiden kan worden van het stroomnet, bv. door een alpolige schakelaar conform EN 60335-1 § 24.3.
- ⚠ De transformator mag niet in veiligheidszone 0, 1 of 2 ingebouwd worden.

## trafo

- ⚠ De spanningsvoorziening van 12 V DC SELV mag enkel plaatsvinden via de meegeleverde transformator type 19769610. De transformator moet buiten de zones 0, 1 en 2 in een verzonken contactdoos van het gebouw aanrakingsveilig ingebouwd worden. (zie blz. 32)
- ⚠ De transformator moet in een verzonken schakeldoos ingebouwd worden > Ø 60 mm. Die verzonken schakeldoos is via een lege buis EN 20 verbonden met de hoofddouche. (zie pag. 34 afb. 11)
- ⚠ De netspanning van 100 - 240 V AC 50 - 60 Hz moet via een ontkoppelinrichting (schakelaar) en via een verliesstroomschakelaar (RCD / FI) met een toegekende verschilstroom ≤ 30 mA gebeuren.
- ⚠ De transformator type 19769610 is enkel geschikt voor de spanningsvoorziening van het product 26032000 geschikt.

Een ander of verdergaand gebruik geldt al niet-reglementair. (Het risico wordt volledig gedragen door de gebruiker.) Tot een reglementair gebruik behoort ook de inachtneming van de gebruiksaanwijzing / montagehandleiding en de naleving van de reinigings- en herstellingsbeschrijving. De fabrikant / verdeler van dit product is niet verantwoordelijk voor verwondingen of beschadigingen die ontstaan als gevolg van een onvakkundige montage / onvakkundig gebruik.

## Montage-instructies

- De leidingen en armaturen moeten gemonteerd, gespoeld en gecontroleerd worden volgens de geldige normen. (Installatie naar EN 1717)
- De in de overeenkomstige landen geldende installatierichtlijnen moeten nageleefd worden.
- Bij de montage van het product door gekwalificeerd vakpersoneel moet erop gelet worden dat het montagevlak in het volledige bereik van de bevestiging vlak is (geen uitstekende voegen of verspringende tegels), dat de wand geschikt is voor de montage van het product en geen zwakke plaatsen vertoont.
- Alle werkzaamheden mogen alleen uitgevoerd worden in de spanningsvrije toestand.
- Verbindingsleiding lampje / transformator met behulp van een kabeltrekker in de lege buis (EN 20) trekken.
- Voor de montage mag enkel materiaal gebruikt worden dat aan de normen voldoet.
- Alle componenten moeten toegankelijk blijven.



**Montage zie blz. 33**

## Technische gegevens

Werkdruk: max.	max. 0,6 MPa
Aanbevolen werkdruk:	0,2 - 0,4 MPa
(1 MPa = 10 bar = 147 PSI)	
Temperatuur warm water:	max. 60 °C
Aanbevolen warm water temp.:	42 °C
Thermische desinfectie:	max. 70 °C / 4 min
Het product is uitsluitend ontworpen voor drinkwater!	

## trafo

Ingang (IN):	100 - 240 V / 50 - 60 Hz / 70 - 170 mA
Uitgang (OUT):	12 V DC / 1 A
Beveiligingsklasse:	IP X1
Serienummer:	26032000 (zie typeplaatje)
Afmetingen:	zie blz. 32
Gewicht:	81 g
De technische gegevens zijn identiek aan de gegevens op het overeenkomstige typeplaatje voor het lampje en de transformator.	

## Verbindingsleiding lampje / transformator

Kabellengte:	7 m
Aderdiameter:	ca. 0,25 mm <sup>2</sup>
- Aderkleur:	zwart (GND)
+ Aderkleur:	rood (12 V DC)
Aansluiting aan transformator:	Klemverbinding
Lege buis voor kabel:	EN20
Indien de verbindingsleiding wordt verkort, moet deze voorzien worden van adereindhulzen 0,25 mm <sup>2</sup> en een contactlengte van 8 mm.	

## Vervanging verlichtingsmiddel

- Alle werkzaamheden mogen alleen uitgevoerd worden in de spanningsvrije toestand. Daarbij moet de spanningsvoorziening via hoofdschakelaar of stekker veilig gescheiden worden.
- Een vervanging van het verlichtingsmiddel kan uitgevoerd worden door de exploitant.
- Bestelnummer: 98351000
- Vervanging verlichtingsmiddel zie blz. 38 Afb. 1 - 6
- Alle wisselstukken zijn enkel verkrijgbaar via de vakhandel.

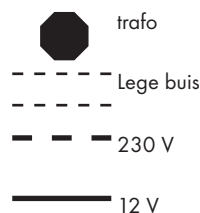
## Symbolbeschrijving

 Gebruik geen zuurhoudende silicone!

 **Maten** (zie blz. 31)


 **Doorstroomdiagram** (zie blz. 31)

**0, 1, 2** **Veiligheidszone** (zie blz. 32)



 **Service onderdelen** (zie blz. 39)

 **Keurmerk** (zie blz. 44)

 **Reinigen** (zie blz. 35) en bijgevoegde brochure

## Sikkerhedsanvisninger

- ⚠ Ved monteringen skal der bruges handsker for at undgå kvæstelser og snitsår.
- ⚠ Brusersystemet må kun bruges til bade-, hygiejne og rengøringsformål.
- ⚠ Børn som også voksne med fysiske, mentale og / eller sensoriske begrænsninger må ikke bruge brusersystemet uden opsyn. Personer som er under indflydelse af alkohol eller narkotika må ikke bruge brusersystemet.
- ⚠ Bruserstrålen kontakt med sensitive områder (f.eks. øjne) skal undgås. Der skal være en tilstrækkelig afstand mellem bruseren og kroppen.

## El-tilslutning

- ⚠ Installeringen og afprøvningen skal gennemføres af en godkendt el-installatør iht. VDE 0100 part 701 og IEC 60364-7-701.
- ⚠ Ved el-installeringen skal der tages hensyn til branchens forskrifter og de tilsvarende gældende nationale love og forskrifter.
- ⚠ Den samlede strømforsyning sker via en 230V/N/PE/50Hz vekselstrømtilslutning.
- ⚠ Sikringen skal køre over en fejlstrømsikring (HFI) med en fejlstrømsdifference  $\leq 30$  mA.
- ⚠ Sikringen skal kontrolleres i regelmæssige afstande for funktion.
- ⚠ Omgivelsestemperaturen må ikke være højere end 50 °C.
- ⚠ Der skal sørges for, at produktet kan adskilles fra strømforsyningen, f.eks. via en alpolet kontakt iht. EN 60335-1 stk. 24.3.
- ⚠ Transformatoren må ikke indbygges i beskyttelsesområderne 0, 1 eller 2.

## Transformer

- ⚠ Den må kun forsynes med spænding på 12 V DC SELV via den medleverede transformator type 19769610. Transformatoren skal indbygges berøringsbeskyttet udenfor områderne 1 og 2 i en på stedet indbygget stikdåse. (se s. 32)
- ⚠ Transformatoren skal monteres i en indbygget dåse. Den indbyggede dåse > Ø 60 mm er forbundet med hovedbruser via et tomt rør EN 20. (se side 34 fig. 11)
- ⚠ Den skal forsynes med en netspænding på 100 - 240 V AC 50 - 60 Hz via en separationsanordning (kontakt) som også via en fejlstrømbeskyttelsesanordning (RCD / FI) med en mærkedifferencestrøm på  $\leq 30$  mA.
- ⚠ Transformator type 19769610 er kun egnet til spændingsforsyningen af produktet type 26032000.

Et andet eller derudover gående brug er et ukorrekt brug. (Brugeren er selv ansvarlig.) Et korrekt brug omfatter også overholdelsen af brugs- / monteringsvejledningen som overholdelsen af rengørings- og reparationsbeskrivelsen. Producenten / distributøren af dette produkt er ikke ansvarlig for personskader eller materialeskader som resultat af ukorrekt montering / ukorrekt brug.

## Monteringsanvisninger

- Ledningerne og armaturerne skal monteres, skylles og kontrolleres iht. de gældende standarder. (Installation efter EN 1717)
- Installationsbestemmelserne, der gælder i det enkelte land, skal overholdes.
- Ved montering af produktet igennem kvalificerede fagfolk skal der holdes øje med, at fastgørelsesoverfladen er plan i alle områder hvor produktet monteres (ingen fremragende fuger eller fliseforskydninger), at væggene er velegnet til monteringen af produktet og ikke har svare områder.
- Alle arbejder må kun gennemføres hvis apparatet er uden spænding.
- Træk forbindelsesledningen lampe / transformator ind i det tomme rør (EN 20) ved hjælp af en kabeltrækker.
- Til monteringen må der kun bruges godkendt materiale.
- Alle komponenter skal forblive tilgængelige.

## Tekniske data

Driftstryk:	max. 0,6 MPa
Anbefalet driftstryk:	0,2 - 0,4 MPa
(1 MPa = 10 bar = 147 PSI)	
Varmtvandstemperatur:	max. 60 °C
Anbefalet varmtvandstemperatur:	42 °C
Termisk desinfektion:	max. 70 °C / 4 min
Produktet er udelukkende beregnet til drikkevand!	

## Transformer

Indgang (IN):	100 - 240 V / 50 - 60 Hz / 70 - 170 mA
Udgang (OUT):	12 V DC / 1 A
Kapslingsklasse:	IP X1
Serienummer:	26032000 (se typeskilt)
Mål:	se s. 32
Vægt:	81 g
De tekniske data er identiske med angivelserne på de pågældende typeskilter til lampe og transformator.	


## Forbindelsesledningen lampe / transformator

Kabellængde:	7 m
Lederens diameter:	ca. 0,25 mm <sup>2</sup>
- Lederens farve:	Sort (GND)
+ Lederens farve:	Rød (12 V DC)
Tilslutning til transformatoren:	Klemforbindelse
Tomt rør til kablet:	EN20
Hvis forbindelsesledningen afkortes, skal den forsynes med en kappe på 0,25 mm <sup>2</sup> og en kontaktlængde på 8 mm.	

## Skift af lyskilde

- Alle arbejder må kun gennemføres hvis apparatet er uden spænding. Herved skal spændingsforsyningen sikkert adskilles via hovedafbryderen eller netstikket.
- Lyskilden kan skiftes af operatøren/brugeren.
- Bestillingsnummer: 98351000
- Skift af lyskilde se s. 38 Fig. 1 - 6
- Alle reservedele må kun købes i specialforretninger.

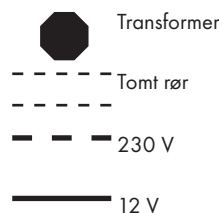
## Symbolbeskrivelse

 Der må ikke benyttes eddikesyreholdig silikone!

 **Målene** (se s. 31)


 **Gennemstrømningsdiagram** (se s. 31)

**0, 1, 2** **Beskyttelsesklasse** (se s. 32)



 **Reservedele** (se s. 39)

 **Godkendelse** (se s. 44)

 **Rengøring** (se s. 35) og vedlagt brochure





## Avisos de segurança

- ⚠ Durante a montagem devem ser utilizadas luvas de protecção, de modo a evitar ferimentos resultantes de entalamentos e de cortes.
- ⚠ O sistema de duche só pode ser utilizado para fins de higiene pessoal.
- ⚠ Crianças e adultos com deficiências motoras, mentais e/ou sensoriais não podem utilizar o sistema de duche sem monitorização. Pessoas que estejam sob a influência de álcool ou drogas não podem utilizar o sistema de duche.
- ⚠ Deve-se evitar o contacto dos jactos de água com partes do corpo sensíveis (p. ex. olhos). É necessário manter uma distância suficiente entre o chuveiro e o corpo.

## Ligação eléctrica

- ⚠ Os trabalhos de instalação e de controlo devem ser efectuados por um técnico electricista devidamente autorizado e especializado, tendo em consideração as normas VDE 0100 Parte 701 e IEC 60364-7-701.
- ⚠ Na instalação eléctrica deve ser cumprida a versão válida das prescrições VDE, nacionais e EVU.
- ⚠ Toda a alimentação eléctrica é efectuada através de uma ligação de corrente alternada 230V/N/PE/50Hz.
- ⚠ A ligação deve estar protegida por um diferencial magneto-térmico bipolar (RRCB) com uma corrente residual  $\leq 30$  mA.
- ⚠ O funcionamento correcto da protecção da ligação deve ser controlado periodicamente.
- ⚠ A temperatura ambiente não pode ser superior a 50 °C.
- ⚠ Deve ser assegurada a possibilidade de separação do produto da rede, p. ex. através de um interruptor omnipolar, segundo EN 60335-1 par. 24.3.
- ⚠ O transformador não pode ser montado na área de protecção 0, 1 ou 2.

## Transformador

- ⚠ A alimentação eléctrica de 12 V CC SELV só pode ser efectuada através do transformador do tipo 19769610 (incluído no volume de fornecimento). O transformador tem que ser instalado fora da área 0, 1 e 2 numa tomada de embutir (fornecida pela empresa construtora). (ver página 32)
- ⚠ O transformador tem que ser montado numa caixa de comutação de embutir  $> \varnothing 60$  mm. Esta caixa de comutação de embutir está ligada ao chuveiro fixo através de um tubo EN 20. (ver página 34 fig. 11)
- ⚠ A alimentação eléctrica de 100 - 240 V CA 50 - 60 Hz deve ser efectuada através de um dispositivo seccionador (interruptor), bem como através de um dispositivo de protecção para corrente de fuga (RCD / FI) com uma corrente residual  $\leq 30$  mA.
- ⚠ O transformador do tipo 19769610 só é adequado para a alimentação eléctrica do produto 26032000.

Qualquer outro tipo de utilização é considerado inadequado. (O risco é suportado pelo utilizador.) A utilização adequada inclui também o respeito pelo manual de instruções e pelas instruções de montagem, bem como o cumprimento da descrição de limpeza e de reparação. O fabricante / vendedor deste produto não assume qualquer responsabilidade por ferimentos ou danos resultantes de uma montagem ou utilização inadequada.

## Avisos de montagem

- As tubagens e a torneira têm que ser montadas, enxaguadas e verificadas de acordo com as normas em vigor. (Instalação segundo EN 1717)
- A prescrições de instalação válidas nos respetivos países devem ser respeitadas.
- Durante a montagem efectuada por técnicos qualificados deve ter-se em atenção que a superfície de fixação seja plana em toda a sua extensão (sem juntas ou ladrilhos salientes), que a estrutura da parede seja adequada para a montagem do produto e que não apresente pontos fracos.
- Todos os trabalhos só podem ser realizados com o sistema desconectado da corrente eléctrica.
- Inserir o cabo de ligação da lâmpada / transformador com a respectiva ferramenta no tubo vazio (EN 20).
- Para a montagem só pode ser utilizado material normalizado.
- Todos os componentes têm que permanecer acessíveis.

## Dados Técnicos

Pressão de funcionamento:	max. 0,6 MPa
Pressão de func. recomendada:	0,2 - 0,4 MPa
(1 MPa = 10 bar = 147 PSI)	
Temperatura da água quente:	max. 60 °C
Temp. água quente recomendada:	42 °C
Desinfecção térmica:	max. 70 °C / 4 min
Este produto foi única e exclusivamente concebido para água potável!	

## Transformador

Entrada (IN):	100 - 240 V / 50 - 60 Hz / 70 - 170 mA
Saída (OUT):	12 V DC / 1 A
Tipo de protecção:	IP X1
N.º de série:	26032000 (ver placa de características)
Dimensões:	ver página 32
Peso:	81 g

Os dados técnicos são idênticos com as indicações na respectiva placa de características da lâmpada e transformador.

## Cabo de ligação da lâmpada/transformador


Comprimento do cabo:	7 m
Corte seccional do condutor:	ca. 0,25 mm <sup>2</sup>
- Cor do condutor:	preto (GND)
+ Cor do condutor:	vermelho (12 V DC)
Ligação no transformador:	Ligação de aperto
Tubo para cabos:	EN20

Se o cabo de ligação for encurtado, este tem que ser munido de caixas terminais de fios de 0,25 mm<sup>2</sup> e um comprimento de contacto de 8 mm.

## Substituição da lâmpada

- Todos os trabalhos só podem ser realizados com o sistema desconectado da corrente eléctrica. Neste caso deve-se separar a alimentação eléctrica através do interruptor principal ou através do conector de rede.
- A substituição da lâmpada pode ser realizada pelo cliente.
- N.º de encomenda: 98351000
- Substituição da lâmpada ver página 38 Fig. 1 - 6
- Todas as peças sobressalentes devem ser adquiridas no comércio especializado.






## Descrição do símbolo

 Não utilizar silicone que contenha ácido acético!

 **Medidas** (ver página 31)

 **Fluxograma** (ver página 31)

**0, 1, 2** **Área de protecção** (ver página 32)

	Transformador
	Tubo vazio
	
	230 V
	12 V

 **Peças de substituição** (ver página 39)

 **Marca de controlo** (ver página 44)

 **Limpeza** (ver página 35) e brochura em anexo



## Wskazówki bezpieczeństwa

- ⚠ Aby uniknąć zranień, takich jak zgniecenia czy przecięcia, podczas montażu należy nosić rękawice.
- ⚠ Pysznic może być używany tylko do kąpieli, higieny i czyszczenia ciała.
- ⚠ Zarówno dzieci, jak i dorośli z fizycznymi, psychicznymi i/lub sensorycznymi ograniczeniami nie mogą korzystać z prysznica bez opieki. Osoby znajdujące się pod wpływem alkoholu lub narkotyków nie mogą korzystać z prysznica.
- ⚠ Należy unikać kontaktu strumienia wypływającego z głowicy z wrażliwymi częściami ciała (np. oczami). Należy zachowywać odpowiednią odległość pomiędzy głowicą a ciałem.

## Przyłącze elektryczne

- ⚠ Prace instalacyjne i kontrolne mogą być przeprowadzane jedynie przez wykwalifikowanego elektryka, przestrzegając przepisów z VDE 0100 część 701 i IEC 60364-7-701.
- ⚠ Przy instalacji elektrycznej należy przestrzegać odpowiednich przepisów krajowych i europejskich w obowiązującej wersji.
- ⚠ Całość zasilania elektrycznego odbywa się przy użyciu przyłącza prądu zmiennego 230V/N/PE/50Hz.
- ⚠ Zabezpieczenie instalacji musi mieć miejsce przy użyciu zabezpieczenia różnicowego (RCD/ FI) z różnicą pomiarów wynoszącą  $\leq 30$  mA.
- ⚠ Zabezpieczenie musi być sprawdzane w regularnych odstępach czasu pod kątem właściwego działania.
- ⚠ Temperatura otoczenia nie może przekraczać 50°C.
- ⚠ Należy zapewnić, by produkt można było odłączyć od sieci, np. za pomocą wyłącznika wszystkich biegunów zgodnie z EN 60335-1 ust. 24.3.
- ⚠ Transformatora nie można montować w strefie ochronnej 0, 1 ani 2.

## Transformator

- ⚠ Zasilanie elektryczne w 12 V DC może mieć miejsce jedynie poprzez dostarczony zasilacz typu Typ 19769610. Zasilacz musi być wbudowany w sposób bezdotykowy w puszcę podtynkowej montowanej przez klienta poza obszarami 0, 1 i 2. (patrz strona 32)
- ⚠ Zasilacz należy wbudować w puszcę przełącznikowej podtynkowej  $> \varnothing 60$  mm. Puszcza przełącznikowa podtynkowa połączona jest z prysznic sufitowy poprzez rurkę kablową EN 20. (patrz strona 34 rys. 11)
- ⚠ Napięcie zasilające 100 - 240 V AC 50 - 60 Hz musi być dostarczone poprzez rozdzielacz (wyłącznik) i przy użyciu zabezpieczenia różnicowego (RCD) z różnicą pomiarów wynoszącą  $\leq 30$  mA.
- ⚠ Zasilacz typu 19769610 nadaje się jedynie do zasilania napięciowego produktu 26032000.

Użytkowanie innego rodzaju wzgl. wykraczające poza wskazany zakres uważane jest za niezgodne z przeznaczeniem. (Ryzyko ponosi użytkownik.) Do użytkowania zgodnego z przeznaczeniem należy również przestrzeganie instrukcji obsługi / montażu oraz zachowywanie opisu czyszczenia i napraw. Producent / dystrybutor tego produktu nie ponosi żadnej odpowiedzialności za zranienia lub szkody będące konsekwencją niefachowego montażu wzgl. niewłaściwego użytkowania.

## Wskazówki montażowe

- Przewody i armatura muszą być montowane, płukane i kontrolowane według obowiązujących norm. (Instalacja zgodnie z EN 1717)
- Należy przestrzegać wytycznych instalacyjnych obowiązujących w danym kraju.
- Przy montażu produktu przez wykwalifikowany personel fachowy należy zważać na to, by powierzchnia mocowania na całym obszarze mocowania była równa (by nie było szczelin wzgl. wzajemnie przesuniętych płytek), rodzaj ścian nadawał się do montażu produktu i zwłaszcza, by nie było żadnych słabych miejsc.
- Wszystkie prace mogą być przeprowadzone jedynie w stanie pozbawionym napięcia.
- Wciągając przewód łączący lampy /transformatora do rurki kablowej za pomocą urządzenia do wciągania kabli (EN 20).
- Do montażu można używać jedynie materiału normowego.
- Wszystkie komponenty muszą pozostać dostępne.

## Dane techniczne

Ciśnienie robocze:	maks. 0,6 MPa
Zalecane ciśnienie robocze: (1 MPa = 10 bary = 147 PSI)	0,2 - 0,4 MPa
Temperatura wody gorącej:	maks. 60°C
Zalecana temperatura wody gorącej:	42°C
Dezynfekcja termiczna:	maks. 70°C / 4 min
Produkt stworzono wyłącznie do wody pitnej!	

## Transformator

Wejście (IN):	100 - 240 V / 50 - 60 Hz / 70 - 170 mA
Wyjście (OUT):	12 V DC / 1 A
Stopień ochrony:	IP X1
Numer seryjny:	26032000 (patrz tabliczka znamionowa)
Wymiary:	patrz strona 32
Ciężar:	81 g
Dane techniczne są identyczne z danymi na właściwej tabliczce znamionowej lampy i transformatora.	

## Przewód łączący lampy / transformatora

Długość kabla:	7 m
Przekrój żyły:	ok. 0,25 mm <sup>2</sup>
- Kolor żyły:	czarny (GND)
+ Kolor żyły:	czerwony (12 V DC)
Przyłącze do transformatora:	Połączenie zaciskowe
Rurka kablowa:	EN20
W przypadku skrócenia przewodu łączącego należy go wyposażyć w tulejki końcowe żył 0,25 mm <sup>2</sup> oraz w styki długości 8 mm.	

## Wymiana oświetlacza

- Wszystkie prace mogą być przeprowadzone jedynie w stanie pozbawionym napięcia. Zasilanie należy wówczas w bezpieczny sposób oddzielić przy użyciu wyłącznika głównego wzgl. wtyczki sieciowej.
- Wymiany oświetlacza może dokonać użytkownik.
- Numer katalogowy: 98351000
- Wymiana oświetlacza patrz strona 38 Rys. 1 - 6
- Wszystkie części zamienne należy zamawiać w sklepach specjalistycznych.

## Opis symbolu



Nie stosować silikonów zawierających kwas octowy!



Wymiary (patrz strona 31)

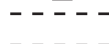


Schemat przepływu (patrz strona 31)

## 0, 1, 2 Strefa ochronna (patrz strona 32)



Transformator



Rura osłonowa do prowadzenia przewodów



230 V



12 V



Części serwisowe (patrz strona 39)



Znak jakości (patrz strona 44)



Czyszczenie (patrz strona 35) i dołączona broszura



## **Bezpečnostní pokyny**

- ⚠ Pro zabránění řezným zraněním a pohmožděninám je nutné při montáži nosit rukavice.
- ⚠ Produkt smí být používán pouze ke koupání a za účelem tělesné hygieny.
- ⚠ Děti a dospělí osoby s tělesným, duševním a / nebo smyslovým postižením nesmí produkt používat bez dozoru. Osoby pod vlivem alkoholu nebo drog nesmí produkt používat.
- ⚠ Je nutné zabránit kontaktu vodních paprsků sprchy s měkkými částmi těla (např. očima). Je nutné dodržovat dostatečný odstup mezi sprchou a tělem.

## **Elektrické připojení**

- ⚠ Instalační práce a přezkoušení musí být provedeno autorizovaným elektrotechnickým odborníkem za zohlednění směrnice VDE 0100, část 701 a IEC 60364-7-701.
- ⚠ Při elektroinstalaci musíte dodržet příslušné předpisy VDE a místní předpisy energetických podniků, vždy v platném znění.
- ⚠ Celkové napájení probíhá přes napojení na střídavý proud 230V/N/PE/50Hz.
- ⚠ Přívod musí být chráněn proudovým chráničem pro chybový proud (RCD/ FI) s mírným rozdílovým proudem  $\leq 30$  mA.
- ⚠ Jištění musí být v pravidelných intervalech kontrolováno na svoji funkčnost.
- ⚠ Okolní teplota nesmí být vyšší než 50 °C.
- ⚠ Musí být zajištěno, aby bylo možné výrobek odpojit od sítě. Např. vícepólovým vypínačem podle EN 60335-1 odst. 24.3.
- ⚠ Transformátor nesmí být montován v zónách ochrany 0, 1 nebo 2.

## **Transformátor**

- ⚠ Napájení napětím 12 V DC SELV smí probíhat pouze transformátorem typu 19769610, obsaženém v dodávce. Transformátor musí být mimo zóny 0, 1 a 2 zabudován stavitelem do podomítkové krabice a chráněn proti doteku. (viz strana 32)
- ⚠ Transformátor musí být zabudován do podomítkové instalační krabice  $> \varnothing 60$  mm. Tuto podomítkovou instalační krabici je potřeba spojit s horní sprcha pomocí vedení v chrániče EN 20. (viz strana 34 obr. 11)
- ⚠ Síťové napětí 100 - 240 V AC 50 - 60 Hz musí být zapojeno přes odpojovač napětí (spínač) a také přes přepěťovou ochranu (RCD / FI) se jmenovitým rozdílovým proudem  $\leq 30$  mA.
- ⚠ Transformátor typu 19769610 je vhodný pouze pro napájení produktu typu 26032000.

Jiné použití nebo použití překračující tento účel platí jako použití v rozporu s určením. (Riziko nese uživatel.) K použití v souladu s určením patří také dodržování návodu k použití / montáži a také dodržování návodu k čištění a opravám. Výrobce / distributor tohoto produktu nepřebírá žádnou zodpovědnost za zranění a poškození, která vzniknou v důsledku neodborné montáže / neodborného používání.

## **Pokyny k montáži**

- Vedení a armatura musí být namontovány, propláchnuty a otestovány podle platných norem. (Instalace podle normy EN 1717)
- Je třeba dodržovat montážní pravidla platné v dané zemi.
- Při montáži produktu kvalifikovanou osobou je třeba dbát na to, aby byla upevňovací plocha v celé oblasti upevnění rovná (žádné vyčnívající spáry nebo zapuštění obkladů), aby struktura stěny byla vhodná pro montáž produktu a neměla žádná slabá místa.
- Veškeré práce se smí provádět pouze v beznapěťovém stavu.
- Spojovací vedení svítidla s transformátorem uložte do chráničky (EN 20) pomocí protahovací struny.
- K montáži smí být používán pouze materiál odpovídající normám.
- Všechny komponenty musí zůstat přístupné.

## **Technické údaje**

Provozní tlak:	max. 0,6 MPa
Doporučený provozní tlak: (1 MPa = 10 bar = 147 PSI)	0,2 - 0,4 MPa
Teplota horké vody:	max. 60 °C
Doporučená teplota horké vody:	42 °C
Teplná desinfekce:	max. 70 °C / 4 min

Výrobky Hansgrohe jsou vhodné pro přímý kontakt s pitnou vodou.

## **Transformátor**

Vstup (IN):	100 - 240 V / 50 - 60 Hz / 70 - 170 mA
Výstup (OUT):	12 V DC / 1 A
Třída krytí:	IP X1
Sériové číslo:	26032000 (viz typový štítek)
Rozměry:	viz strana 32
Hmotnost:	81 g

Technické údaje jsou identické s údaji na typovém štítku svítidla a transformátoru.

## **Spojovací vedení svítidla s transformátorem**


Délka kabelu:	7 m
Průměr žil:	cca 0,25 mm <sup>2</sup>
- Barva žil:	černá (GND)
+ Barva žil:	červená (12 V DC)
Připojení k transformátoru:	Svorkové spojení
Chránička pro kabel:	EN20

Pokud bude spojovací vedení zkráceno, musí být žíly opatřeny kabelovými koncovkami 0,25 mm<sup>2</sup> a délkou kontaktu 8 mm.

## **Výměna svítidel**

- Veškeré práce se smí provádět pouze v beznapěťovém stavu. Přitom je třeba napájení napětím bezpečně oddělit přes hlavní vypínač nebo síťovou zástrčku.
- Výměna svítidla může být provedena provozovatelem.
- Objednací číslo: 98351000
- Výměna svítidel viz strana 38 Obr. 1 - 6
- Veškeré náhradní díly je třeba zakoupit ve specializované prodejně.

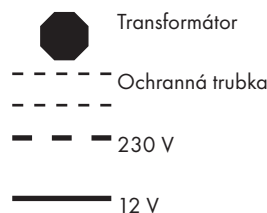
## **Popis symbolů**

 Nepoužívat silikon s obsahem kyseliny octové!

 **Rozměry** (viz strana 31)

 **Diagram průtoku** (viz strana 31)

**0, 1, 2** **Chráněná oblast** (viz strana 32)



 **Servisní díly** (viz strana 39)

 **Zkušební značka** (viz strana 44)

 **Čištění** (viz strana 35) a příložená brožura



**Montáž viz strana 33**

## Bezpečnostné pokyny

- ⚠ Pri montáži musíte nosiť rukavice, aby ste predišli pomliaždeninám a rezným poraneniam.
- ⚠ Produkt sa smie používať len na kúpanie a telesnú hygienu.
- ⚠ Produkt nesmú bez dozoru používať deti, ako aj dospelé osoby s telesným, duševným a/alebo zmyslovým postihnutím. Produkt nesmú používať ani osoby, ktoré sú pod vplyvom alkoholu alebo drog.
- ⚠ Vyhýbajte sa kontaktu vodného lúča sprchy s citlivými miestami tela (napr. oči). Dodržiavajte dostatočnú vzdialenosť medzi sprchou a telom.

## Elektrické pripojenie

- ⚠ Inštalácia a skúšobné práce musí vykonávať len autorizovaný elektrikár pri zohľadnení noriem VDE 0100, časť 701 a IEC 60364-7-701.
- ⚠ Pri elektroinštalácii je nutné dodržiavať príslušné predpisy VDE, krajiny a EVU v príslušnom platnom vydaní.
- ⚠ Celkové zásobovanie elektrickým prúdom prebieha prostredníctvom pripojenia striedavého prúdu 230 V/N/PE/50 Hz
- ⚠ Prívod musí byť chránený prúdovým chráničom (RCD/FI) pre chybový prúd s merným rozdielovým prúdom  $\leq 30$  mA.
- ⚠ Funkčnosť istenia musí byť kontrolovaná v pravidelných časových intervaloch.
- ⚠ Okolité teplota nesmie byť vyššia ako 50 °C.
- ⚠ Musí byť zabezpečené, aby bolo možné výrobok odpojiť od siete, napr. vypínačom všetkých pólov podľa smernice EN 60335-1 odstavec 24.3.
- ⚠ Transformátor nesmie byť montovaný v ochrannej zóne 0, 1 alebo 2.

## Transformátor

- ⚠ Napájanie 12 V DC SELV je povolené len prostredníctvom dodaného transformátora typu 19769610. Transformátor musí byť zo strany stavebníka zabudovaný mimo zón 0, 1 a 2 chránený pred dotykom v podomietkovej krabici. (viď strana 32)
- ⚠ Transformátor musí byť namontovaný v podomietkovej krabici  $> \varnothing 60$  mm. Táto podomietková krabica je so sprchou horná sprcha spojená cez chráničku EN 20. (pozri stranu 34 obr. 11)
- ⚠ Sieťové napätie 100 - 240 V AC 50 - 60 Hz musí prebiehať cez odpojovač (spínač), ako aj cez prepäťovú ochranu (RCD / FI) so menovitým rozdielovým prúdom  $\leq 30$  mA.
- ⚠ Transformátor typu 19769610 je vhodný len na napájanie výrobku typu 26032000.

Iné použitie alebo použitie nad tento rámec sa považuje za použitie mimo určenia. (Riziko znáša používateľ.) K použitiu podľa určenia patrí aj dodržiavanie návodu na používanie / montáž, ako aj dodržanie predpisov o čistení a opravách. Výrobca / distribútor tohto produktu nepreberá zodpovednosť pre poranenia alebo poškodenia vzniknuté v dôsledku neodbornej montáže / neodborného používania.

## Pokyny pre montáž

- Ledningarna och blandaren måste monteras, spolås igenom och kontrolleras enligt de gällande normerna. (Inštalácia podľa DIN 1717)
- Je potrebné dodržiavať smernice o inštalácii, ktoré sú práve teraz platné v krajinách.
- Pri montáži produktu kvalifikovanou osobou treba dávať pozor na to, aby bola upevňovacia plocha v celej oblasti upevnenia rovná (žiadne vyčnievajúce medzery alebo zapustenia obkladov), aby štruktúra steny bola vhodná pre montáž produktu a nemá žiadne slabé miesta.
- Všetky práce sa smú vykonávať len vtedy, keď je prístroj odpojený od elektrického napätia.
- Spojovací kábel medzi svietidlom a transformátorom vŕtajte do chráničky (EN 20) pomocou vŕhacovej struny.
- Pri montáži môže byť použitý len materiál zodpovedajúci norme.
- Všetky komponenty musia zostať prístupné.

## Technické údaje

Prevádzkový tlak:	max. 0,6 MPa
Doporučený prevádzkový tlak: (1 MPa = 10 bar = 147 PSI)	0,2 - 0,4 MPa
Teplota teplej vody:	max. 60 °C
Doporučená teplota teplej vody:	42 °C
Termická dezinfekcia:	max. 70 °C / 4 min
Výrobok je koncipovaný výhradne pre pitnú vodu!	

## Transformátor

Vstup (IN):	100 - 240 V / 50 - 60 Hz / 70 - 170 mA
Výstup (OUT):	12 V DC / 1 A
Trieda ochrany:	IP X1
Sériové číslo:	26032000 (viď typový štítok)
Rozmery:	viď strana 32
Hmotnosť:	81 g
Technické údaje sú identické s údajmi na príslušnom typovom štítku svietidla a transformátora.	


## Spojovací kábel svietidla a transformátora

Dĺžka kábla:	7 m
Prierez vodiča:	asi 0,25 mm <sup>2</sup>
- Farba vodiča:	čierna (GND)
+ Farba vodiča:	červená (12 V DC)
Pripojenie k transformátoru:	Svorkový spoj
Chránička pre kábel:	EN20
Ak bude spojovací kábel skrátený, musí byť opatrený káblou koncovkou 0,25 mm <sup>2</sup> a dĺžkou styku 8 mm.	

## Výmena svietidla

- Všetky práce sa smú vykonávať len vtedy, keď je prístroj odpojený od elektrického napätia. Napájanie musí byť pritom bezpečne odpojené cez hlavný spínač alebo sieťovú zástrčku.
- Svietidlo môže vymeniť prevádzkovateľ.
- Objednávacie číslo: 98351000
- Výmena svietidla viď strana 38 Obr. 1 - 6
- Všetky náhradné diely musia byť kupované cez špecializovaný obchod.

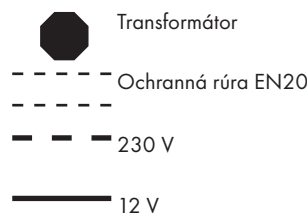
## Popis symbolov

 Nepoužívať silikón s obsahom kyseliny octovej!

 Rozmery (viď strana 31)

 Diagram prietoku (viď strana 31)

**0, 1, 2** Ochranná oblasť (viď strana 32)



 Servisné diely (viď strana 39)

 Osvedčenie o skúške (viď strana 44)

 Čistenie (viď strana 35) a priložená brožúra





## 安全技巧

- △ 装配时为避免挤压和切割受伤，必须戴上手套。
- △ 淋浴系统只允许作为洗浴、卫生和洁身之用。
- △ 不得让儿童和肢体、精神和/或意识有障碍的成人在不受监管的情况下使用淋浴系统。受酒精或毒品影响的人员不得使用淋浴系统。
- △ 必须避免让身体敏感部位（如眼睛）接触到莲蓬头喷水。必须保持莲蓬头与人头之间有足够的距离。

## 电气连接

- △ 安装和检查工作由有资质的电气专业人员按照德国电气工程协会VDE 0100标准中第701项和国际电工委员会IEC 60364-7-701标准执行。
- △ 在进行电力安装的过程中，遵守有效的德国电工规范以及本国的电力危险防护规定。
- △ 总电源供应通过一个230V/N/PE/50HZ的交流电源接口实现。
- △ 保险装置必须是额定电流  $\leq 30$  mA的故障电流保护装置。
- △ 必须定期检查保险装置的功能。
- △ 环境温度不得超过50 °C。
- △ 必须确保本产品可以从电源上断开，例如根据EN 60335-1 Abs. 24.3的规定通过一个全极开关。
- △ 变压器不得安装在0、1或2类保护区域内。

## 变压器

- △ 只允许通过 19769610 型原配变压器供应 12 V DC 特低安全电压 (SELV) 供电。变压器须避免接触，并于安装基面安装在 0、1 和 2 类区域之外的暗线盒中。（参见第 11 页）
- △ 变压器必须安装一个直径  $> 60$  mm 暗装插座盒中。该暗装插座盒通过一个 EN 20 所规定的空心管与飞雨花洒相连。（参见 34 页，11 图）
- △ 必须通过一个隔离装置（开关）以及通过一个故障电流保护装置 (RCD / FI) 进行 100 - 240 V AC 50 - 60 Hz 电源供电，设计电流差  $\leq 30$  mA。
- △ 19769610 型变压器只适合于给 26032000 产品供电。

其它或者超出此范围的使用方式均视为不符合规定。（由使用人承担风险。）注意使用说明/安装说明以及遵照清洁和维修描述也属于按规定使用范围。本产品的制造商/销售商将不承担因安装/使用不当所产生的受伤或损害后果。

### 安装提示

- 管道和阀门必须根据通用标准进行安装、冲洗和检查。（按照EN 1717进行安装）
- 请遵守当地国家现行的安装规定。
- 由有资格的专业人员进行产品安装时请注意：在所有加固区域中，加固表面是否平整（无突出的接缝或瓷砖），墙体结构是否适合产品安装且未显露出任何缺点。
- 所有的工作只能在没有电压的状况下进行。
- 借助于一个电线牵拉器将灯与变压器之间的连接电线拉到空心管（符合EN 20 规定）中。
- 安装时只允许使用符合标准要求材料。
- 所有组件必须保持可供使用。

## 技术参数

工作压力:	最大 0,6 MPa
推荐工作压力:	0,2 - 0,4 MPa
(1 MPa = 10 bar = 147 PSI)	
热水温度:	最大 60°C
推荐热水温度:	42°C
热力消毒:	最大 70°C / 4 分钟
该产品专为饮用水设计！	

## 变压器

输入 ( IN ):	100 - 240 V / 50 - 60 Hz / 70 - 170 mA
输出 ( OUT ):	12 V DC / 1 A
保护等级:	IP X1
批号:	26032000 (参见铭牌)
规格尺寸:	参见第 32 页
重量:	81 g
技术参数分别与灯和变压器铭牌上说明一致。	

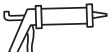
## 灯与变压器之间的连接电线


电线长度:	7 m
芯线横截面积:	大约 0,25 mm <sup>2</sup>
- 芯线颜色:	黑色 (GND)
+ 芯线颜色:	红色 (12 V DC)
连接到变压器上:	端子夹紧连接
电线空心管:	EN20
如果缩短连接电线，则必须在连接电线上加上 0.25mm 的芯线线鼻并保持 8mm 的接触长度。	

## 灯具更换

- 所有的工作只能在没有电压的状况下进行。其中通过总开关或电源插头可靠断开供电。
- 可由使用人进行灯具更换。
- 订货号: 98351000
- 灯具更换 参见第 38 页 1 - 6
- 应该只通过专业商店购买所有备件。

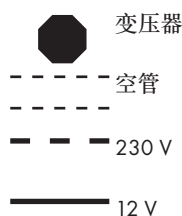
## 符号说明

 请勿使用含有乙酸的硅！

 大小 (参见第 31 页)


 流量示意图 (参见第 31 页)

**0, 1, 2** 保护区域 (参见第 32 页)







 备用零件 (参见第 39 页)

 检验标记 (参见第 44 页)







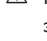

 清洗 (参见第 35 页) 并附有小手册







## Указания по технике безопасности

-  Во время монтажа следует надеть перчатки во избежание прищемления и порезов.
-  Изделие разрешается использовать только в гигиенических целях: для принятия ванны и личной гигиены.
-  Дети, а также взрослые с физическими, умственными и/или сенсорными недостатками должны пользоваться изделием только под присмотром. Запрещается пользоваться изделием в состоянии алкогольного или наркотического опьянения.
-  Не допускайте попадания струи воды из разбрызгивателя на чувствительные части тела (например, на глаза). Разбрызгиватель следует устанавливать на достаточном расстоянии от тела.

## Электроподключение

-  Установочные и проверочные работы проводятся специалистами-электриками, имеющими допуск к работе, с соблюдением VDE 0100, часть 701, и IEC 60364-7-701.
-  При электромонтаже следует соблюдать соответствующие предписания Союза немецких электротехников (VDE), государственные нормы и предписания Европейского объединения исследований несчастных случаев (EVU) в действующей редакции.
-  Общее электроснабжение организуется подключением к сети переменного тока 230 В и 50 Гц с нейтралью и защитным заземлением.
-  Требуется организовать защиту с помощью устройства защитного отключения (выключателя дифференциального тока) с уставкой дифференциального тока  $\leq 30$  мА.
-  Защиту подвергают регулярной проверке на предмет функционирования.
-  Температура окружающей среды должна быть не более 50 °С.
-  Необходимо обеспечить возможность отключения изделия от сети электропитания. Для этой цели предусматривают, например, выключатель, прерывающий ток на всех полюсах согласно EN 60335-1, раздел 24.3.
-  Запрещается устанавливать трансформатор в защитной области 0, 1 или 2.

## трансформатор

-  Сверхнизкое напряжение (SELV) 12 В постоянного тока должно подаваться только через входящий в комплект трансформатор типа 19769610. При этом трансформатор устанавливают за пределами области 0, 1 и 2 в скрытой розетке, предусмотренной конструкцией здания, обеспечивая невозможность случайного касания трансформатора. (см. стр. 32)
-  Трансформатор устанавливают в скрытой штепсельной розетке  $> \varnothing 60$  мм. Скрытую штепсельную розетку соединяют с Верхний душ через полую трубу EN 20. (см. стр. 34 рис. 11)
-  Питание от электросети 100-240 В переменного тока с частотой тока 50-60 Гц должно осуществляться через размыкающее устройство (выключатель), а также устройство защитного отключения (выключатель дифференциального тока) с измеряемым дифференциальным током  $\leq 30$  мА.
-  Трансформатор типа 19769610 рассчитан только на питание изделия типа 26032000.

Любое другое использование считается применением не по назначению. (Ответственность за соответствующий риск лежит на пользователе.) Применением по назначению считается использование с соблюдением инструкции по эксплуатации/монтажу, а также указаний по очистке и ремонту. Производитель/поставщик этой продукции не несет ответственности за повреждения или убытки, явившиеся следствием нарушений при монтаже/эксплуатации.

## Указания по монтажу

- Трубы и арматура должны быть установлены, промыты и проверены в соответствии с действующими нормами. (Установка, согласно EN 1717)
- Необходимо соблюдать требования по монтажу, действующие в соответствующих странах.
- Во время монтажа изделия квалифицированным персоналом поверхность крепления должна быть ровной по всей области крепления (не допускайте выступающих стыков или перекоса облицовочной плитки); для монтажа изделия следует использовать подходящую стену достаточной прочности.
- Все работы разрешается выполнять только в обесточенном состоянии.
- Провод, соединяющий светильник и трансформатор, проводят через полую трубу (EN 20) с помощью устройства ввода кабеля.

- При монтаже допускается применение только соответствующих нормам материалов.
- После установки убедитесь, что возможен доступ ко всем компонентам.

## Технические данные

Рабочее давление:	не более 0,6 МПа
Рекомендуемое рабочее давление: (1 МПа = 10 bar = 147 PSI)	0,2 - 0,4 МПа
Температура горячей воды:	не более 60 °С
Рекомендуемая темп. гор. воды:	42 °С
Термическая дезинфекция:	не более 70 °С / 4 мин
Изделие предназначено исключительно для питьевой воды!	

## трансформатор

Вход (IN):	100 - 240 V / 50 - 60 Hz / 70 - 170 mA
Выход (OUT):	12 V DC / 1 A
Тип защиты:	IP X1
Серийный номер:	26032000 (См. типовую табличку)
Габариты:	см. стр. 32
Вес:	81 g

Технические характеристики идентичны данным, указанным на соответствующей типовой табличке светильника и трансформатора.

## Провод, соединяющий светильник и трансформатор

Длина кабеля:	7 m
Поперечное сечение жилы:	ок. 0,25 mm <sup>2</sup>
- Цвет жилы:	черный (GND)
+ Цвет жилы:	красный (12 V DC)
Подключение к трансформатору:	Клеммное соединение
Полая труба для кабеля:	EN20

В случае укорачивания соединительного провода предусматривают втулочный наконечник жилы 0,25 мм<sup>2</sup> при длине контакта 8 мм.

## Замена лампы

- Все работы разрешается выполнять только в обесточенном состоянии. При этом должна быть предусмотрена возможность обесточивания через главный выключатель или сетевую розетку.
- Замена лампы может осуществляться пользователем.
- Номер заказа: 98351000
- Замена лампы см. стр. 38 рис. 1 - 6
- Все запасные части следует приобретать только в специализированных магазинах.

## Описание символов



Не применяйте силикон, содержащий уксусную кислоту.



**Размеры** (см. стр. 31)



**Схема потока** (см. стр. 31)

## 0, 1, 2 Защитная зона (см. стр. 32)

 трансформатор

 Пустая труба

 230 V

 12 V



**Комплект** (см. стр. 39)



**Знак технического контроля** (см. стр. 44)



**Очистка** (см. стр. 35) и прилагаемая брошюра



## Biztonsági utasítások

- ⚠ A szerelésnél a zúzódások és vágási sérülések elkerülése érdekében kesztyűt kell viselni.
- ⚠ A terméket csak fürdéshez, mosakodáshoz, és egészségügyi tisztálkodáshoz szabad használni.
- ⚠ Gyermek, valamint testileg, szellemileg fogyatékos és / vagy érzékelésben korlátozott személyek nem használhatják felügyelet nélkül a terméket. Alkohol és kábítószer befolyása alatt álló személyek nem használhatják a terméket.
- ⚠ Kerülni kell a zuhansugár érintkezését érzékeny testrészekkel (pl. szemek). Be kell tartani a megfelelő távolságot a zuhanyfej és a test között.

## Elektromos csatlakozás

- ⚠ Az installációs és ellenőrző munkákat jóváhagyott elektromos szakembernek kell elvégezni, a VDE 0100 701. része és az IEC 60364-7-701, figyelembevételével.
- ⚠ Az elektromos szerelés közben a mindenkor érvényes keretek között be kell tartani a megfelelő VDE, országspecifikus, és EVU előírásokat.
- ⚠ A teljes áramellátás egy 230V/N/PE/50Hz váltóáram csatlakozón keresztül történik.
- ⚠ A biztosítást egy hibaáram-mentesítő (RCD/ FI) útján, egy 30 mA-nál kisebb hálózati váltóáram segítségével kell megvalósítani.
- ⚠ A biztosíték működését rendszeres időközönként ellenőrizni kell.
- ⚠ A környezeti hőmérséklet nem lehet magasabb 50 C°-nál.
- ⚠ Biztosítani kell, hogy a terméket az áramhálózatról le lehessen választani, pl. egy EN 60335-1 24.3 bek.-nek megfelelő mindenpólusú kapcsoló által.
- ⚠ A transzformátort nem szabad 0-ás, 1-es vagy 2-es biztonsági zónában beépíteni.

## Trafó

- ⚠ A 12 V DC SELV feszültségellátását csak a mellékelt 19769610 típusú transzformátorral szabad végezni. A transzformátort a 0-ás, 1-es és 2-es zónákon kívül, egy gyári vakolat alatti szerelvénydobozba kell érintés biztosan beépíteni. (lásd a 32. oldalon)
- ⚠ A transzformátort fali csatlakozó dobozba (> Ø 60 mm) kell beépíteni. Ezt az fali csatlakozó dobozt egy EN 20 kábelvédő csövön keresztül kell a fejuhanyal összekötni. (lásd 34 oldal 11 ábra)
- ⚠ A 100 - 240 V AC 50 - 60 Hz hálózati feszültségellátásnak egy elválasztó készüléken (kapcsoló), valamint egy hibaáram védőberendezésen (RCD / FI) keresztül kell történni ≤ 30 mA különbözőzeti árammal.
- ⚠ A 19769610 típusú transzformátor csak a 26032000 termékek feszültségellátására alkalmas.

Más vagy ezen túlmenő használat nem rendeltetészerűnek számít. (A kockázatot a felhasználó viseli.) A rendeltetészerű használatához tartozik a használati-/ felszerelési utasítás figyelembe vétele, valamint a tisztítási- és javítási leírás betartása is. Ezen termék gyártója / forgalmazója semmilyen felelősséget nem vállal olyan sérülésekért vagy károkért, amelyek a nem szakszerű felszerelésből / használatból erednek.

## Szerelési utasítások

- A vezetékeket és a csaptelepet az érvényes szabványoknak megfelelően kell felszerelni, öblíteni és ellenőrizni (Szerelés EN 1717 szerint)
- Az egyes országokban érvényes installációs irányelveket be kell tartani.
- A termék képzett szakember általi felszerelése esetén ügyelni kell arra, hogy a rögzítési felület teljesen sima legyen (ne legyen kiálló fuga vagy csempe), a fal szerkezete a termék felszerelésére alkalmas legyen, és ne legyen gyenge pontja.
- Minden munkát csak feszültségmentes állapotban szabad végezni.
- Az összekötő kábelt a lámpa / transzformátor között egy kábel behúzó készülék segítségével a kábelvédő csőbe (EN20) behúzni.
- A felszereléshez csak szabványnak megfelelő anyagot szabad használni.
- Minden komponensnek hozzáférhetőnek kell maradni.



**Szerelés lásd a 33. oldalon**

## Műszaki adatok

Üzemi nyomás:	max. 0,6 MPa
Ajánlott üzemi nyomás:	0,2 - 0,4 MPa
(1 MPa = 10 bar = 147 PSI)	
Forróvíz hőmérséklet:	max. 60°C
Forróvíz javasolt hőmérséklete:	42°C
Termikus fertőtlenítés:	max. 70°C / 4 perc
A terméket kizárólag ivóvízhez tervezték!	

## Trafó

Bemenet (IN):	100 - 240 V / 50 - 60 Hz / 70 - 170 mA
Kimenet (OUT):	12 V DC / 1 A
Védettség:	IP X1
Sorozatszám:	26032000 (lásd a típus táblát)
Mérete:	lásd a 32. oldalon
Súly:	81 g
A műszaki adatok megegyeznek a lámpa és a transzformátor adott típus tábláján található adatokkal.	

## Összekötő kábel lámpa / transzformátor

Kábel hosszúság:	7 m
Vezeték átmérő:	kb. 0,25 mm <sup>2</sup>
- Vezeték színe:	fekete (GND)
+ Vezeték színe:	piros (12 V DC)
Csatlakozó a transzformátorhoz:	Szorító csatlakozó
Kábelvédő cső:	EN20
Ha a csatlakozó vezetékét lerövidítik, akkor ezt 0,25 mm <sup>2</sup> -es érvég hüvellyel, és 8 mm hosszú érintkezővel kell ellátni.	

## Lámpa cseréje

- Minden munkát csak feszültségmentes állapotban szabad végezni. Eközben feszültségellátást a főkapcsolón vagy a hálózati dugón keresztül biztonságosan le kell kapcsolni.
- A lámpa cseréjét az üzemeltető is elvégezheti.
- Megrendelési szám: 98351000
- Lámpa cseréje lásd a oldalon 38 ábra 1 - 6
- Az összes alkatrészt csak szaküzletben keresztül szerezzze be.

## Szimbólumok leírása



Ne használjon ecetsavtartalmú szilikon!



**Méretet** (lásd a 31. oldalon)



**Átfolyási diagram** (lásd a 31. oldalon)

## 0, 1, 2 Biztonsági zóna (lásd a 32. oldalon)

 Trafó

--- Üres cső

--- 230 V

— 12 V



**Tartozékok** (lásd a 39. oldalon)



**Vizsgajel** (lásd a 44. oldalon)



**Tisztítás** (lásd a 35. oldalon) és mellékelt brossúrával

## Turvallisuusohjeet

- ⚠ Asennuksessa on käytettävä käsineitä puristumien ja viiltojen aiheuttamien tapaturmien estämiseksi.
- ⚠ Suihkujärjestelmää saa käyttää ainoastaan kylpy-, hygieni- ja puhdistustarkoituksiin.
- ⚠ Lapset ja ruumiillisesti, henkisesti ja/tai aistillisesti rajoittuneet aikuiset eivät saa käyttää suihkujärjestelmää ilman valvontaa. Alkoholin tai huumeiden vaikutuksessa olevat henkilöt eivät saa käyttää suihkujärjestelmää.
- ⚠ Suihkuveden kontaktia herkkien ruumiinosien (esim. silmien) kanssa on vältettävä. Suihkun ja vartalon välissä on oltava riittävä väli.

## Sähköliitäntä

- ⚠ Hyväksytyn sähköammattilaisen on suoritettava sähköasennus- ja tarkastustyöt VDE 0100 osa 701 ja IEC 60364-7-701 mukaisesti.
- ⚠ Sähköasennuksessa on noudatettava voimassa olevia, asiaa koskevia VDE-, EVU- ja paikallisia määräyksiä.
- ⚠ Koko virransyöttö tulee 230V/N/PE/50Hz vaihtovirtaliitännästä.
- ⚠ Varmistus on tehtävä vikavirtasuojalaitetta (RCD/FI), jonka vikavirta-asetus on  $\leq 30$  mA, käyttäen.
- ⚠ Varmistuksen toiminta on tarkistettava säännöllisesti.
- ⚠ Ympäristön lämpötila ei saa olla yli 50 °C.
- ⚠ On varmistettava, että tuotteen voi irrottaa sähköverkosta, esim. käyttäen standardin EN 60335-1, kohdan 24.3 mukaista kaikkinaapaista katkaisijaa.
- ⚠ Muuntajaa ei saa asentaa suoja-alueeseen 0, 1 tai 2.

## Muuntaja

- ⚠ 12 V DC SELV -jännitteen saa syöttää vain käyttäen mukana toimitettua muuntajaa tyyppiä 19769610. Muuntaja on asennettava alueiden 0, 1 ja 2 ulkopuolelle rappauksen alle asennuskohteen rasiiaan kosketusvarmasti. (katso sivu 32)
- ⚠ Muuntaja on asennettava upotettuun seinäpistorasiaan  $\varnothing 60$  mm. Tämä upotettu seinäpistorasia on yhdistetty tyhjällä EN 20 -putkella pääsuihku. (ks. sivu 34, kuva 11)
- ⚠ 100 - 240 V AC 50 - 60 Hz -verkkojännitteen syötön on tapahduttava erottiimen (katkaisimen) sekä vikavirtasuojakytkimen (RCD / FI) välityksellä laukaisuvirran ollessa  $\leq 30$  mA erfolgen.
- ⚠ Verkkoiliitin 19769610 soveltuu vain tuotteen 26032000 jännitteen syöttöön. Muu tai laajennettu käyttö ei ole tarkoituksenmukaista (Riski on käyttäjällä.) Tarkoituksenmukaiseen käyttöön kuuluu myös käyttö- ja asennusohjeiden huomiointi ja puhdistus- ja korjauskuvausten noudattaminen. Tämän tuotteen valmistaja/myyjä ei ota vastuuta tapaturmista tai vahingoista, jotka aiheuttaa epäasianmukainen asennus / epäasianmukainen käyttö.

## Asennusohjeet

- Putket ja hana on asennettava, huuhdeltava ja tarkastettava voimassa olevien standardien mukaisesti. (Asennus normin EN 1717 mukaisesti)
- Jokaisessa maassa on noudatettava siellä päteviä asennusohjeita.
- Pätevän ammattihenkilöstön asentaessa tuotetta on otettava huomioon, että kiinnityspinnan on oltava koko kiinnitysalueelta tasainen (ei korkeita saumoja tai laattojen yhtymäkohtia), seinän rakenne soveltuu tuotteen asennukseen eikä siinä ole heikkoja kohtia.
- Kaikki työt saa suorittaa vain jännitteettömässä tilassa.
- Valaisimen / muuntajan liitäntäjohto vedetään kaapelin sisäänvetolaitteen avulla tyhjää putkeen (EN 20).
- Asennukseen saa käyttää vain standardinmukaisia materiaaleja.
- Kaikkiin komponentteihin tulee päästä käsiksi.

## Tekniset tiedot

Käyttöpain:	maks. 0,6 MPa
Suosittelu käyttöpain:	0,2 - 0,4 MPa
(1 MPa = 10 bar = 147 PSI)	
Kuuman veden lämpötila:	maks. 60 °C
Kuuman veden suosituslämpötila:	42 °C
Lämpödesinfektio:	maks. 70 °C / 4 min
Tuote on suunniteltu käytettäväksi ainoastaan juomaveden kanssa!	

## Muuntaja

Tulo (IN):	100 - 240 V / 50 - 60 Hz / 70 - 170 mA
Lähtö (OUT):	12 V DC / 1 A
Suojausluokka:	IP X1
Sarjanumero:	26032000 (katso tyyppikilpi)
Koko:	katso sivu 32
Paino:	81 g
Tekniset tiedot vastaavat valaisimen ja muuntajan tyyppikilvessä olevia tietoja.	


## Valaisimen / muuntajan liitäntäjohto

Kaapelin pituus:	7 m
Johtimen läpimitta:	n. 0,25 mm <sup>2</sup>
- Johtimen väri:	musta (GND)
+ Johtimen väri:	punainen (12 V DC)
Liitäntä muuntajaan:	Puristusliitos
Tyhjä putki kaapelia varten:	EN20
Jos liitäntäjohto lyhennetään, se on varustettava 0,25 mm <sup>2</sup> :n päättekappaleilla ja 8 mm:n kontaktipituudella.	

## Polttimon vaihto

- Kaikki työt saa suorittaa vain jännitteettömässä tilassa. Tässä tapauksessa virransaanti on keskeytettävä varmasti pääkytkimestä tai verkkopistokkeesta.
- Polttimon voi vaihtaa käyttäjä
- Tilausnumero: 98351000
- Polttimon vaihto katso sivu 38 kuva 1 - 6
- Kaikki varaosat ovat saatavissa vain alan erikoisliikkeistä.

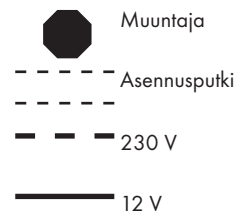
## Merkin kuvaus

 Älä käytä etikahappopitoista silikonia!

 **Mitat** (katso sivu 31)

 **Virtausdiagrammi** (katso sivu 31)

**0, 1, 2** **Suoja-alue** (katso sivu 32)



 **Varaosat** (katso sivu 39)

 **Koestusmerkki** (katso sivu 44)

 **Puhdistus** (katso sivu 35) ja oheinen esite



## ⚠ Säkerhetsanvisningar

- △ Handskar ska bäras under monteringsarbetet så att man kan undvika kläm- och skärskadorna werden.
- △ Produkten får bara användas till kroppshygien med bad och dusch.
- △ Barn samt vuxna med fysiska, psykiska eller sensoriska funktionshinder får inte använda produkten ensamma. Personer som är påverkade av alkohol- eller droger får inte använda produkten.
- △ Undvik att rikta duschstrålarna mot känsliga kroppsdelar (t. ex. ögonen). Det måste finnas ett tillräckligt stort avstånd mellan duschen och kroppen.

## ⚡ Elektrisk anslutning

- △ Installations- och kontrollarbeten ska utföras av behörig elektroinstallatör, enligt VDE 0100 del 701 o. IEC 60364-7-701.
- △ Vid elinstallationen ska gällande föreskrifter från VDE [branchorganisation Verband der Elektrotechnik, Elektronik und Informationstechnik e.V. Bestimmungen], land- och EVU [elbolag-Elektrizitätversorgungsunternehmen] i aktuell utgåva följas.
- △ Huvudströmförsörjningen löper över en 230V/N/PE/50Hz växelströmsanslutning.
- △ Säkringen måste ske via en felströms-skyddsanordning (RCD/ FI) med en differensström på  $\leq 30$  mA.
- △ Säkringsanordningens funktion måste kontrolleras med jämna mellanrum.
- △ Den omgivande temperaturen får inte överstiga 50 °C.
- △ Det måste finnas möjlighet att skilja produkten från elnätet, t.ex. med en allpolig strömbrytare enligt EN 60335-1 avs. 24.3.
- △ Transformatorn får inte byggas in i skyddsområde 0, 1 eller 2.

## ⚡ Transformator

- △ Försörjningen med 12 V DC SELV spänningen får bara ske över den medföljande transformatorn typ 19769610. Utanför områdena 0, 1 och 2 måste nätadaptorn monteras beröringssäkert i en infälld dosa som finns på platsen. (se sidan 32)
- △ Transformatorn måste byggas in i en infälld dosa  $> \varnothing 60$  mm. Den här infällda dosan är förbunden med huvuddusch via ett tomrör EN 20. (se sidan 34 bild 11)
- △ Nätspänningen på 100 - 240 V AC 50 - 60 Hz måste tillhandahållas över en fränskiljningsanordning (brytare) samt över en jordfelsbrytare (RCD / FI) med en märkdifferensström  $\leq 30$  mA.
- △ Transformatorn typ 19769610 är bara lämplig till spänningsförsörjningen av produkten 26032000.

En annan eller mera långtgående användning anses inte vara den avsedda. (Användaren bär risken.) Den avsedda användningen omfattar också att beakta bruks-/monteringsanvisningen samt att följa rengörings- och reparationsanvisningarna. Tillverkaren/distributören av den här produkten påtar sig inget ansvar för personskador eller materiella skador som uppstår till följd av bristfällig montering/ användning.

## Monteringsanvisningar

- Ledningarna och blandaren måste monteras, spolas igenom och kontrolleras enligt de gällande normerna. (Installation enligt EN 1717)
- De installationsriktlinjer som gäller i länderna ska följas.
- När kvalificerad fackpersonal monterar produkten är det viktigt att fästyten är plan över hela fastsättningsområdet (inga fogar som sticker ut eller kakelförskjutning) och att väggstrukturen är lämplig för en montering av produkten och inte har några svaga punkter.
- Samtliga arbeten får bara utföras när strömmen är avstängd.
- Dra in kabeln som förbinder lampan/transformatorn i tomröret (EN 20) med hjälp av ett kabelindragningsinstrument.
- Endast normerat material får användas till monteringen.
- Alla komponenter måste förbli tillgängliga.

## Tekniska data

Driftstryck:	max. 0,6 MPa
Rek. driftstryck:	0,2 - 0,4 MPa
(1 MPa = 10 bar = 147 PSI)	
Varmvattentemperatur:	max. 60 °C
Rek. varmvattentemp.:	42 °C
Termisk desinfektion:	max. 70 °C / 4 min
Produkten är enbart avsedd för dricksvatten!	

## Transformator

Ingång (IN):	100 - 240 V / 50 - 60 Hz / 70 - 170 mA
Utgång (OUT):	12 V DC / 1 A
Skyddstyp:	IP X1
Serienummer:	26032000 (se typskylt)
Mått:	se sidan 32
Vikt:	81 g

Den tekniska datan är identisk med uppgifterna på respektive typskylt för lampa och transformator.


## Anslutningskabel lampa/transformator

Kabellängd:	7 m
Ledartvårsnitt:	ca. 0,25 mm <sup>2</sup>
- Ledarfärg:	svart (GND)
+ Ledarfärg:	röd (12 V DC)
Anslutning till transformator:	Klämkoppling
Tomrör för kabel:	EN 20
Om anslutningskabeln kortas måste den förses med kabeländhylsor 0,25 mm <sup>2</sup> och en kontaktlängd på 8 mm.	

## Byta glödlampa

- Samtliga arbeten får bara utföras när strömmen är avstängd. Spänningen ska då brytas på säkert sätt över huvudströmbrytare eller nätkontakt.
- Användaren kan byta glödlampa.
- Beställnummer: 98351000
- Byta glödlampa se sidan 38 Bild 1 - 6
- Samtliga reservdelar kan bara införskaffas över fackhandeln.

## Symbolförklaring

 Använd inte silikon som innehåller ättiksyra!







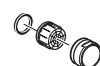
**Måtten** (se sidan 31)



**Flödesschema** (se sidan 31)

## 0, 1, 2 Skyddsområde (se sidan 32)

	Transformator
	Ihåligt rör
	230 V
	12 V



**Reservdelar** (se sidan 39)



**Testsigill** (se sidan 44)



**Rengöring** (se sidan 35) och medföljande broschyr



**Montering se sidan 33**

## Saugumo technikos nurodymai

- ⚠️ Apsaugai nuo užspaudimo ir įsipjovimo montavimo metu mūvėkite pirštines.
- ⚠️ Gaminy turi būti naudojamas tik maudymuisi, kūno higienai ir švarai palaikyti.
- ⚠️ Gaminių draudžiama naudotis vaikams, taip pat suaugusiems su fizine, dvasine negale ir (arba) sensorikos sutrikimais. Gaminių taip pat draudžiama naudotis asmenims, apsvaigusiems nuo alkoholio arba narkotikų.
- ⚠️ Būtina vengti dušo vandens srovės kontakto su jautriomis kūno vietomis (pvz., akimis). Todėl būtina laikytis tinkamu atstumu nuo dušo.

## Elektros prijungimas

- ⚠️ Instaliavimo ir tikrinimo darbus gali atlikti tik kvalifikuoti elektrikai pagal VDE 0100, 701 d. ir IEC 60364-7-701 standartų reikalavimus
- ⚠️ Montuodami elektros įrangą, laikykitės galiojančių Vokietijos elektrotechnikos asociacijos (VDE), žemės ir - energijos tiekimo įmonės reikalavimų.
- ⚠️ Bendras elektros tiekimas vyksta per 230V/N/PE/50Hz kintamos srovės priedą
- ⚠️ Apsauginis įrenginys (RCD / FI) apsaugo nuo nebalanso srovės, kai srovių skirtumas  $\leq 30$  mA .
- ⚠️ Apsaugos funkcijos turi būti reguliariai tikrinamos.
- ⚠️ Aplinkos temperatūra negali viršyti 50 °C.
- ⚠️ Turi būti užtikrintas gaminio atjungimas nuo elektros tinklo, pavyzdžiui, daugiapoliu jungikliu (EN 60335-1, 24.3 sk.)
- ⚠️ Transformatorius negali būti montuojamas 0, 1 arba 2 saugos zonose.

## Transformatorius

- ⚠️ 12 DC SELF įtampa turi būti teikiama tik per kartu pristatomą 19769610 tipo transformatorių. Transformatorius turi būti įmontuotas už 0, 1 ir 2 zonų ribų po tinku paslėptoje dėžėje ir apsaugotas nuo prisilietimo. (žr. psl. 32)
- ⚠️ Transformatorius turi būti įmontuotas paslėptoje po tinku dėžėje  $> \varnothing 60$  mm. Dėžė su šviestuvu sujungiama su gofruotu vamzdžiu EN 20. (žr. 34 psl. 11 pav.)
- ⚠️ Elektros įtampa nuo 100 iki 240 V AC 50-60 Hz turi būti teikiama per pertraukimo prietaisą (jungiklį), taip pat per elektros srovės saugiklį (RCD / FI) su srovės matavimo skirtumu  $\leq 30$  mA.
- ⚠️ 19769610 transformatoriaus tipas skirtas įtampai teikti tik 26032000 produktui.

Kitoks prietaiso panaudojimas arba panaudojimas kitam tikslui laikomas panaudojimu ne pagal paskirtį. (Už kilusia riziką atsako vartotojas.) Prie vartojimo pagal paskirtį taip pat priskiriamas eksploatacijos / montavimo instrukcijų ir priežiūros / remonto nurodymų laikymasis. Gamintojas / tiekėjas neatsako už sužeidimus ar nuostolius, kilusius dėl netinkamo šio gaminio montavimo ar jo panaudojimo ne pagal paskirtį.

## Montavimo instrukcija

- Vamzdžiai ir sujungimai turi būti montuojami, plaunami ir tikrinami pagal galiojančias normas. (Montavimas pagal EN 1717)
- Laikykitės atitinkamoje šalyje galiojančių direktyvų dėl įrengimo.
- Atlikdami montavimo darbus, kvalifikuoti darbuotojai turi atkreipti dėmesį, kad pritvirtinimo plokštuma būtų lygi (be išsikišusių siūlių ar perkreiptų plytelių), sienų konstrukcija tiktų gaminiui montuoti ir neturėtų jokių trūkumų.
- Atlikdami bet kokius darbus, būtinai atjunkite maitinimo įtampą.
- Pasinaudoję kabelio įtraukimo prietaisu šviestuvo ir transformatoriaus sujungimo kabelį įtraukite į gofruotą vamzdį (EN 20).
- Montavimui turi būti naudojamos tik normos atitinkančios medžiagos.
- Visos įrenginio dalys turi būti prieinamos.

## Techniniai duomenys

Darbinis slėgis:	ne daugiau kaip 0,6 MPa
Rekomenduojamas slėgis: (1 MPa = 10 barų = 147 PSI)	0,2 - 0,4 MPa
Karšto vandens temperatūra:	ne daugiau kaip 60 °C
Rekomenduojama karšto vandens temperatūra:	42 °C
Terminis dezinfekavimas:	ne daugiau kaip 70 °C / 4 min
Produktas skirtas tik geriamajam vandeniui!	

## Transformatorius

Įvadas (IN):	100 - 240 V / 50 - 60 Hz / 70 - 170 mA
Išvadas (OUT):	12 V DC / 1 A
Apsaugos tipas:	IP X1
Serijos numeris:	26032000 (žr. techninių duomenų lentelę)
Matmenys:	žr. psl. 32
Svoris:	81 g
Techniniai duomenys atitinka pateiktas šviestuvo ir transformatoriaus techninių duomenų lentelėse.	


## Šviestuvo ir transformatoriaus sujungimo kabelis

Kabelio ilgis:	7 m
Gyslos skerspjūvis:	apie 0,25 mm <sup>2</sup>
- Gyslos spalva:	juoda (GND)
+ Gyslos spalva:	raudona (12 V DC)
Prijungimas prie transformatoriaus:	Gnybtų sujungimas
Kabelio gofruotas vamzdis:	EN20
Patrumpinus laidą, prie jo galo turi būti pritvirtintas 0,25 mm <sup>2</sup> kabelio gnybtas, kontaktui numatytas 8 mm ilgis.	

## Šviesos šaltinio (lemputės) keitimas

- Atlikdami bet kokius darbus, būtinai atjunkite maitinimo įtampą. Dėl to įtampos tiekimas nutraukiamas per pagrindinį jungiklį arba elektros kištuką.
- Šviesos šaltinį gali pakeisti tiekėjas.
- Pristatymo numeris: 98351000
- Šviesos šaltinio (lemputės) keitimas žr. psl. 38 Pav. 1 - 6
- Visas atsarginės dalis galima užsakyti tik specializuotoje parduotuvėje.

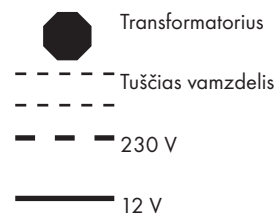
## Simbolio aprašymas

 Nenaudokite silikono, kurio sudėtyje yra acto rūgšties!

 **Išmatavimai** (žr. psl. 31)


 **Pralaidumo diagrama** (žr. psl. 31)

**0, 1, 2 Saugos zona** (žr. psl. 32)



 **Atsarginės dalys** (žr. psl. 39)

 **Bandymo pažyma** (žr. psl. 44)

 **Valymas** (žr. psl. 35) ir pridėdama brošiūra





**⚠ Sigurnosne upute**

- ⚠ Prilikom montaže se radi sprječavanja prignječanja i posjekotina moraju nositi rukavice.
- ⚠ Proizvod se smije primjenjivati samo za kupanje, tuširanje i osobnu higijenu.
- ⚠ Djeca, kao i tjelesno, mentalno i/ili senzorno hendikepirane odrasle osobe ne smiju se koristiti proizvodom bez nadzora. Osobe koje su pod utjecajem alkohola ili droga ne smiju se koristiti proizvodom.
- ⚠ Mora se izbjegavati kontakt mlaza iz tuša s osjetljivim dijelovima tijela (npr. očima). Tijelo korisnika mora biti dovoljno udaljeno od tuša.

**⚡ Električni priključak**

- ⚠ Električne instalacijske i ispitne radove smiju obavljati samo certificirani električari uz uvažavanje odredaba VDE 0100 dio 701 i IEC 60364-7-701.
- ⚠ Prilikom provedbe električnih instalacijskih radova treba se pridržavati odgovarajućih, trenutno važećih propisa strukovne udruge elektrotehničara (u Njemačkoj: VDE), državnih propisa te propisa lokalnog poduzeća za distribuciju električne energije.
- ⚠ Cjelokupno napajanje strujom provodi se preko 230V/N/PE/50Hz priključka izmjenične struje.
- ⚠ Vod se mora osigurati nadstrujnom zaštitnom sklopkom (RCD/FI) s nazivnom diferencijalnom strujom  $\leq 30$  mA.
- ⚠ U redovitim vremenskim intervalima treba provjeravati ispravnost osigurača.
- ⚠ Okolna temperatura ne smije prekoračiti 50 °C.
- ⚠ Mora se omogućiti odvajanje proizvoda sa strujne mreže, npr. višepolnom sklopkom sukladno normi EN 60335-1 st. 24.3.
- ⚠ Transformator se ne smije ugrađivati u zaštitnim područjima 0, 1 ili 2.

**⚡ transformator**

- ⚠ Naponsko napajanje od 12 V DC SELV dopušteno je samo uz pomoć priloženog ispravljača tipa 19769610. Ispravljač se izvan zona 0, 1 i 2 mora ugraditi u postojeću izoliranu podžbuknu utičnicu. (pogledaj stranicu 32)
- ⚠ Ispravljač se mora ugraditi u podžbuknu utičnicu  $> \varnothing 60$  mm. Ova podžbukna utičnica je praznom cijevi EN 20 spojena s proizvodom tuš iznad glave. (vidi str. 34 sl. 11)
- ⚠ Mrežni napon od 100 - 240 V AC 50 - 60 Hz mora se osigurati uz pomoć rastavljača (rastavne sklopke) kao i nadstrujnom zaštitnom sklopkom (RCD / FI) s nazivnom diferencijalnom strujom  $\leq 30$  mA.
- ⚠ Ispravljač tipa 19769610 prikladan je samo za napajanje proizvoda 26032000.

Svaki drugi oblik korištenja slovi kao nenamjenski. (Sav rizik snosi korisnik.) U namjensku uporabu se računaju uvažavanje uputa za rad i montažu kao i postupanje sukladno navodima koji se tiču čišćenja i popravaka. Proizvođač / distributer ovog proizvoda ne preuzima odgovornost za ozljede ili štete koje nastanu kao posljedica nestručne montaže odnosno nestručne uporabe.

**Upute za montažu**

- Cijevi i armatura moraju biti postavljeni, isprani i testirani prema važećim normama. (Instalacija prema standardu EN 1717)
- Obvezno se moraju uvažiti propisi o instalacijama koji vrijede u dotičnoj zemlji.
- Kada proizvod montira kvalificirano stručno osoblje treba paziti da čitava površina na koju se učvršćuje bude ravna (bez istaknutih fuga ili krivljenja pločica), da je zidna konstrukcija primjerena montaži proizvoda te da nema slabih mjesta.
- Radovi bilo koje vrste smiju se obavljati samo u beznaponskom stanju.
- Spojni kabel svjetiljke odnosno transformatora treba uvući u praznu cijev (EN 20) koristeći se pomagalom za uvlačenje kabela.
- Za montažu se smije koristiti samo standardizirani materijal.
- Sve komponente moraju biti lako dostupne.

**Tehnički podatci**

Najveći dopušteni tlak:	tlak 0,6 MPa
Preporučeni tlak:	0,2 - 0,4 MPa
(1 MPa = 10 bar = 147 PSI)	
Temperatura vruće vode:	tlak 60 °C
Preporučena temperatura vruće vode:	42 °C
Termička dezinfekcija:	tlak 70 °C / 4 min
Proizvod je koncipiran isključivo za pitku vodu!	

**transformator**

Ulaz (IN):	100 - 240 V / 50 - 60 Hz / 70 - 170 mA
Izlaz (OUT):	12 V DC / 1 A
Stupanj zaštite:	IP X1
Serijski broj:	26032000 (vidi natpisnu pločicu)
Dimenzije:	pogledaj stranicu 32
Težina:	81 g
Tehnički podaci su identični s podacima na odgovarajućoj natpisnoj pločici svjetiljke i transformatora.	

**Spojni kabel svjetiljke / transformatora**

Duljina kabela:	7 m
Poprečni presjek žile:	oko 0,25 mm <sup>2</sup>
- Boja žile:	crna (GND)
+ Boja žile:	crvena (12 V DC)
Priključak na transformator:	Stezni priključak
Prazna cijev za kabel:	EN20
Ako se napojni kabel skraćti, na njega treba postaviti stopice poprečnog presjeka 0,25 mm <sup>2</sup> i duljine kontakta od 8 mm.	

**Zamjena žarulje**

- Radovi bilo koje vrste smiju se obavljati samo u beznaponskom stanju. Pritom se napajanje mora sigurno odvojiti uz pomoć glavne sklopke ili strujnog utikača.
- Žarulje može mijenjati vlasnik.
- Kataloški broj: 98351000
- Zamjena žarulje pogledaj stranicu 38 Sl. 1 - 6
- Svi se rezervni dijelovi mogu nabaviti isključivo u specijaliziranim trgovinama.

**Opis simbola**

Nemojte koristiti silikon koji sadrži octenu kiselinu!



**Mjere** (pogledaj stranicu 31)



**Dijagram protoka** (pogledaj stranicu 31)

**0, 1, 2 Zaštitno područje** (pogledaj stranicu 32)

	transformator
	Prazna cijev
	230 V
	12 V



**Rezervni dijelovi** (pogledaj stranicu 39)



**Oznaka testiranja** (pogledaj stranicu 44)



**Čišćenje** (pogledaj stranicu 35) i priložena brošura



**Sastavljanje pogledaj stranicu 33**

## ⚠ Güvenlik uyarıları

- ⚠ Montaj esnasında ezilme ve kesilme gibi yaralanmaları önlemek için eldiven kullanılmalıdır.
- ⚠ Duş sistemi yalnızca banyo, hijyen ve beden temizliği amaçları doğrultusunda kullanılabilir.
- ⚠ Bedensel, ruhsal ve/veya sensörük engelli çocuk ve yetişkinler gözetimsiz olarak duş sistemini kullanmamalıdır. Alkol veya uyuşturucu etkisinde olanlar duş sistemini kullanmamalıdır.
- ⚠ Püskürtme başlıklarının hassas organlara teması (örn. gözler) önlenmelidir. Püskürtücü ile beden arasında yeterli mesafe bırakılmalıdır.

## ⚡ Elektrik bağlantısı

- ⚠ Kurulum ve kontrol çalışmaları, VDE 0100 Bölüm 701 ve IEC 60364-7-701'i dikkate almak suretiyle, elektronik konusunda uzman yetkili bir kişi tarafından gerçekleştirilmelidir.
- ⚠ Elektrik montajı sırasında güncel sürümdeki ilgili VDE, ülke ve EVU talimatlarına uyulmalıdır.
- ⚠ Tüm güç beslemesi bir 230V/N/PE/50Hz alternatif akım bağlantısı üzerinden gerçekleşir.
- ⚠ Emniyete alma,  $\leq 30$  mA ölçüm farkı akımı olan bir hatalı akım koruma tertibatı (RCD/FI) üzerinden gerçekleştirilmelidir.
- ⚠ Emniyet altına alma işlemi düzenli aralıklarla işlev bakımından kontrol edilmelidir.
- ⚠ Çevre sıcaklığı  $50^\circ\text{C}$ 'nin üzerinde olmamalıdır.
- ⚠ Ürünün elektrik şebekesinden ayrılabilmesi garantiye alınmalıdır. Ya rahat erişilebilen bir priz ya da EN 60335-1 Paragraf 24.3 uyarınca tüm kutuplu bir şalter üzerinden.
- ⚠ Transformör koruma alanı 0, 1 veya 2'ye monte edilmemelidir.

## ⚡ Trafo

- ⚠ 12 V DC SELV gerilim beslemesi yalnızca birlikte verilen 19769610 tip transformör üzerinden gerçekleştirilmelidir. Transformör bölüm 0, 1 ve 2 dışındaki bir yapı taraflı siva altı kutusu içinde temas etmeyecek şekilde monte edilmelidir. (Bakınız sayfa 32)
- ⚠ Transformör bir siva altı şalter kutusuna  $> \varnothing 60$  mm monte edilmelidir. Bu siva altı şalter kutusu bir EN 20 boş boru üzerinden baş duşu ile bağlanmış olmalıdır. (bkz. sayfa 34, şek. 11)
- ⚠ 100 - 240 V AC 50 - 60 Hz değerindeki elektrik voltajı bir ayırma tertibatı (şalter) ve  $\leq 30$  mA ölçülen fark akımlı bir hatalı akım emniyet düzeneği (RCD / FI) üzerinden gerçekleştirilmelidir.
- ⚠ 19769610 tip transformör yalnızca 26032000 ürününün gerilim beslemesi için uygundur.

Başka veya farklı kullanım usulüne aykırı kullanım sayılır. (Riski kullanıcı taşır.) Tekniğine uygun kullanıma kullanım/montaj talimatının dikkate alınması, temizlik ve onarım tarifine bağlı kalınması da dahildir. Bu ürünün üreticisi / satıcısı, tekniğine uygun olmayan montajdan / tekniğine uygun olmayan kullanımdan sorumlu değildir.

## Montaj açıklamaları

- Boruların ve armatürün montajı, yıkanması ve kontrolü geçerli normlara göre yapılmalıdır. (DIN 1717'ye göre montaj)
- Ülkelerde geçerli kurulum yönetmeliklerine riayet edilmelidir.
- Ürünün yetkili uzman personel tarafından montajı yapılırken, sabitleme yüzeyinin sabitleme planının tüm alanında bulunduğu (derz veya fayans kayması olmamalıdır), duvar yapısının ürünün montajı için uygun olduğuna ve zayıf noktaları bulunmadığına dikkat edilmelidir.
- Tüm çalışmalar sadece gerilimsiz durumda yapılmalıdır.
- Lamba / transformör bağlantı hattı bir kablo çekme aleti yardımıyla boş borunun (EN 20) içine çekilmelidir.
- Montaj için yalnızca standarda uygun normda malzeme kullanılmalıdır.
- Tüm bileşenler kolay ulaşılabilir durumda kalmalıdır.

## Teknik bilgiler

İşletme basıncı:	azami $0,6$ MPa
Tavsiye edilen işletme basıncı:	$0,2 - 0,4$ MPa
(1 MPa = 10 bar = 147 PSI)	
Sıcak su sıcaklığı:	azami $60^\circ\text{C}$
Tavsiye edilen su ısı:	$42^\circ\text{C}$
Termik dezenfeksiyon:	azami $70^\circ\text{C} / 4$ dak
Ürün sadece şebeke suyu için tasarlanmıştır!	

## Trafo

Giriş (IN):	100 - 240 V / 50 - 60 Hz / 70 - 170 mA
Çıkış (OUT):	12 V DC / 1 A
Koruma türü:	IP X1
Seri numarası:	26032000 (Bkz. tip levhası)
Ölçüler:	bakınız sayfa 32
Ağırlık:	81 g
Teknik veriler lamba ve transformör üzerindeki tip levhasında yer alan verilerle aynı olmalıdır.	


## Lamba / transformör bağlantı hattı

Kablo uzunluğu:	7 m
Damar kesiti:	yaklaşık $0,25$ mm <sup>2</sup>
- Damar rengi:	siyah (GND)
+ Damar rengi:	kırmızı (12 V DC)
Transformörü bağlantı:	Klemens bağlantısı
Kablo için boş boru:	EN20
Bağlantı hattı kısaltılırsa, bunun $0,25$ mm <sup>2</sup> 'lik bir damar ucu kovanlarıyla ve 8 mm'lik bir kontak uzunluğu ile donatılmalıdır.	

## Ampul değiştirme

- Tüm çalışmalar sadece gerilimsiz durumda yapılmalıdır. Bu sırada gerilim beslemesi ana şalter ya da elektrik fişi üzerinden güvenli bir şekilde ayrılmalıdır.
- Ampul değiştirme işlemi işletici tarafından gerçekleştirilebilir.
- Sipariş numarası: 98351000
- Ampul değiştirme bakınız sayfa 38 Şekil 1 - 6
- Tüm yedek parçalar yalnızca satıcı tarafından temin edilmelidir.

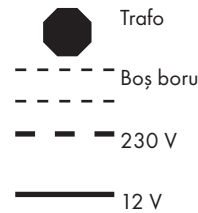
## Simge açıklaması

 Asetik asit içeren silikon kullanmayın!

 Ölçüleri (Bakınız sayfa 31)


 Akış diyagramı (Bakınız sayfa 31)

**0, 1, 2** Koruma bölgesi (Bakınız sayfa 32)



 Yedek Parçalar (Bakınız sayfa 39)

 Kontrol işareti (Bakınız sayfa 44)

 Temizleme (Bakınız sayfa 35) ve birlikte verilen broşür



## Instrucțiuni de siguranță

- La montare utilizați mănuși pentru evitarea contuziunilor și tăierii mâinilor.
- Sistemul de duș poate fi utilizat doar pentru spălarea, menținerea igienei și curățarea corpului.
- Copiii și adulții cu dizabilități corporale, mintale și senzoriale nu pot utiliza sistemul de duș nesupravegheați. De asemenea este interzisă utilizarea sistemului de duș de către persoane, care se află sub influența alcoolului sau a drogurilor.
- Evitați contactul jetului de apă cu părțile de corp sensibile (de ex. ochii). Țineți dușul la o distanță corespunzătoare de corp.

## Conexiune electrică

- Lucrările de instalare și de verificare trebuie efectuate de către electricieni specializați, ținând cont de VDE 0100 Partea 701 și IEC 60364-7-701.
- La montarea instalației electrice trebuie respectate prescripțiile VDE (Verband Deutscher Elektrotechniker = Asociația Electrotehnicienilor din Germania), prescripțiile din țara respectivă și prescripțiile EVU (Elektrizitäts-Versorgungs-Unternehmen = Întreprinderile de Alimentare cu Electricitate), în versiunile actualizate.
- Alimentarea completă cu curent electric se realizează printr-un bransament de curent alternativ de 230V/N/PE/50Hz.
- Instalația trebuie asigurată printr-un dispozitiv de protecție împotriva curentului rezidual (RCD / FI) pentru curent rezidual măsurat de  $\leq 30$  mA.
- Funcționarea siguranței trebuie verificată la intervale regulate.
- Temperatura mediului înconjurător nu trebuie să depășească 50 °C.
- Trebuie asigurată posibilitatea deconectării produsului de la rețea. De ex. printr-un întrerupător capabil să deconecteze toți polii conform EN 60335-1 par. 24.3.
- Transformatorul nu poate fi montat în zonele de protecție 0, 1 sau 2.

## Transformator

- Alimentarea de la o sursă 12 V DC SELV poate avea loc doar prin transformatorul tip 19769610 inclus în pachetul de livrare. Transformatorul trebuie montat sub tencuială, în afara zonelor 0, 1 și 2 într-o cutie sub tencuială cu protecție la atingere de la fața locului. (vezi pag. 32)
- Transformatorul trebuie montat sub tencuială într-o cutie  $\varnothing 60$  mm. Duș de tavan va fi racordat la această cutie montată sub tencuială cu un tub gol EN 20. (vezi pag. 34 fig. 11)
- Alimentarea cu tensiune 100 - 240 V AC 50 - 60 Hz trebuie să aibă loc printr-un dispozitiv de separare (întrerupător), cât și printr-un dispozitiv de protecție împotriva curentului rezidual (RCD / FI) cu un curent diferențial rezidual de  $\leq 30$  mA.
- Transformatorul tip 19769610 este adecvat doar pentru alimentarea cu tensiune a produsului 26032000.

Utilizarea acestuia în orice alt scop este neconformă destinației. (Riscurile revenindu-i utilizatorului.) Utilizarea conform destinației cuprinde de asemenea respectarea indicațiilor de utilizare și montare, cât și respectarea descrierilor referitoare la curățare și reparare. Producătorul / distribuitorul acestui produs nu își asumă responsabilitatea pentru vătămările corporale și daunele materiale, care decurg din utilizarea / montarea necorespunzătoare.

## Instrucțiuni de montare

- Conductele și bateriile trebuie montate, spălate și verificate conform normelor în vigoare. (Instalare conform EN 1717)
- Respectați reglementările referitoare la instalare valabile în țara respectivă.
- La montarea produsului de către un personal calificat se va avea grijă ca suprafața de fixare să fie plană pe toată aria de fixare (fără proeminențe ale rosturilor sau îmbinări între plăcile de faianță) și ca structura peretelui să fie corespunzătoare pentru fixarea produsului, să nu prezinte locuri cu rezistență redusă.
- Toate lucrările trebuie efectuate doar când sistemul este scos de sub tensiune.
- Introduceți cablul de conexiune a lămpii / transformatorului în tubul gol (EN 20) cu ajutorul unui aparat de introdus cabluri.
- La montare utilizați numai material corespunzător normelor.
- Toate piesele trebuie să rămână accesibile.

## Date tehnice

Presiune de funcționare:	max. 0,6 MPa
Presiune de funcționare recomandată: (1 MPa = 10 bar = 147 PSI)	0,2 - 0,4 MPa
Temperatura apei calde:	max. 60 °C
Temperatura recomandată a apei calde:	42 °C
Dezinfecție termică:	max. 70 °C / 4 min
Produsul este destinat exclusiv pentru apă potabilă.	

## Transformator

Intrare (IN):	100 - 240 V / 50 - 60 Hz / 70 - 170 mA
Ieșire (OUT):	12 V DC / 1 A
Clasă de protecție:	IP X1
Număr de serie:	26032000 (Vezi plăcuța de tip)
Dimensiuni:	vezi pag. 32
Greutate:	81 g
Datele tehnice sunt identice cu cele de pe plăcuța de tip a lămpii și a transformatorului.	

## Cablul de conexiune lampă / transformator

Lungimea cablului:	7 m
Diametru fir:	cca. 0,25 mm <sup>2</sup>
- Culoare fir:	negru (GND)
+ Culoare fir:	roșu (12 V DC)
Conectare la transformator:	Conexiune cu cleme
Tub gol pentru cablu:	EN20
Dacă tăiați cablul de conexiune, acesta trebuie prevăzut cu un terminal cablu de 0,25 mm <sup>2</sup> și o suprafață de contact de o lungime de 8 mm.	

## Schimbarea becului

- Toate lucrările trebuie efectuate doar când sistemul este scos de sub tensiune. Pentru acesta întrerupeți alimentarea cu curent electric de la comutatorul principal sau priza de alimentare.
- Schimbarea becului poate fi efectuată de către utilizator.
- Nr. de comandă: 98351000
- Schimbarea becului vezi pag. 38 Fig. 1 - 6
- Toate piesele de schimb sunt disponibile numai în magazine de specialitate.

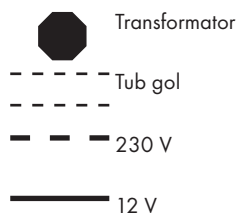
## Descrierea simbolurilor

 Nu utilizați silicon cu conținut de acid acetic!

 Dimensiuni (vezi pag. 31)

 Diagrama de debit (vezi pag. 31)

**0, 1, 2** Domeniu de protecție (vezi pag. 32)



 Piese de schimb (vezi pag. 39)

 Certificat de testare (vezi pag. 44)

 Curățare (vezi pag. 35) și broșura alăturată



## Υποδειξεις ασφαλείας

- Για να αποφύγετε τραυματισμούς κατά τη συναρμολόγηση πρέπει να φοράτε γάντια.
- Το προϊόν επιτρέπεται να χρησιμοποιείται μόνο σαν μέσο λουτρού, υγιεινής και καθαρισμού του σώματος.
- Παιδιά ή ενήλικες με μειωμένες σωματικές, διανοητικές και/ή αισθητήριες ανεπάρκειες δεν επιτρέπεται να χρησιμοποιούν το προϊόν χωρίς επιτήρηση. Άτομα υπό την επήρεια οινοπνεύματος ή ναρκωτικών δεν επιτρέπεται να χρησιμοποιούν σε καμία περίπτωση το προϊόν.
- Η επαφή δέσμης νερού του ντους με ευαίσθητες περιοχές του σώματος (π.χ. μάτια) πρέπει να αποφεύγεται. Διατηρείτε επαρκή απόσταση ανάμεσα στο ντους και το σώμα.

## Ηλεκτρική παροχή

- Οι εργασίες εγκατάστασης και ελέγχου πρέπει να διενεργούνται από έναν εγκεκριμένο ηλεκτρολόγο, λαμβάνοντας υπόψη τις οδηγίες VDE 0100 Μέρος 701 και IEC 60364-7-701.
- Στην ηλεκτρική εγκατάσταση πρέπει να τηρούνται οι αντίστοιχες προδιαγραφές της εκάστοτε ένωσης ηλεκτρολόγων, της εκάστοτε χώρας και εταιρείας ηλεκτρικού ρεύματος στην εκάστοτε έγκυρη έκδοση
- Η συνολική τροφοδοσία ρεύματος γίνεται μέσω μιας σύνδεσης εναλλασσόμενου ρεύματος 230V/N/PE/50Hz.
- Η ασφάλιση θα πρέπει να πραγματοποιείται μέσω διάταξης προστασίας ρεύματος διαρροής (RCD/ FI) με παραμένον ρεύμα  $\leq 30$  mA.
- Η λειτουργία της ασφάλειας πρέπει να ελέγχεται σε τακτά χρονικά διαστήματα.
- Η θερμοκρασία περιβάλλοντος δεν επιτρέπεται να υπερβαίνει τους 50 °C
- Το προϊόν πρέπει να μπορεί να απομονώνεται από το δίκτυο, π.χ. με έναν πολυπολικό διακόπτη κατά EN 60335-1 παρ. 24.3.
- Ο μετασχηματιστής δεν επιτρέπεται να τοποθετηθεί στην περιοχή προστασίας 0, 1 ή 2.

## Trafo (μετασχηματιστής)

- Η τροφοδοσία τάσης 12 V DC SELV επιτρέπεται να εφαρμόζεται μόνο μέσω του περιλαμβανόμενου μετασχηματιστή Τύπου 19769610. Ο μετασχηματιστής πρέπει να τοποθετείται εκτός των περιοχών 0, 1 και 2 σε ένα εντοιχισμένο κουτί, προστατευμένος από επαφή. (βλ. σελίδα 32)
- Το τροφοδοτικό πρέπει να τοποθετηθεί σε ενδοτοιχίο κουτί πρίζας  $\varnothing > 60$  mm. Αυτό το εντοιχισμένο κουτί είναι συνδεδεμένο μέσω ενός κενού σωλήνα EN 20 με το καταιονιστήρας κεφαλής. (βλ. σελίδα 34 Εικ. 11)
- Η τάση δικτύου 100 - 240 V AC 50 - 60 Hz πρέπει να εφαρμόζεται μέσω μιας διάταξης απομόνωσης (διακόπτης), καθώς και μέσω μιας διάταξης προστασίας ρευμάτων διαρροής (RCD / FI) με ρεύμα διαφοράς μέτρησης  $\leq 30$  mA.
- Το τροφοδοτικό τύπου 19769610 είναι αποκλειστικά κατάλληλο για την τροφοδοσία τάσης στο προϊόν 26032000.

Χρήση διαφορετική και πέρα από την αναφερθείσα θεωρείται μη προβλεπόμενη. (Την ευθύνη φέρει ο χρήστης.) Στην προβλεπόμενη χρήση περιλαμβάνεται και η τήρηση των οδηγιών του χειριδίου χειρισμού / συναρμολόγησης, καθώς και η τήρηση της περιγραφής σχετικά με τον καθαρισμό και την επισκευή. Ο κατασκευαστής / διανομέας αυτού του προϊόντος δεν αναλαμβάνει καμία ευθύνη για τραυματισμούς ή ζημιές που προκαλούνται από λανθασμένη συναρμολόγηση / λανθασμένη χρήση.

## Οδηγίες συναρμολόγησης

- Οι σωλήνες και η μπαταρία πρέπει να τοποθετηθούν σύμφωνα με τα ισχύοντα πρότυπα, να τεθούν υπό πίεση και να δοκιμαστούν. (Εγκατάσταση σύμφωνα με το πρότυπο EN 1717)
- Θα πρέπει να τηρούνται οι οδηγίες εγκατάστασης που ισχύουν σε κάθε κράτος.
- Κατά τη συναρμολόγηση του προϊόντος από ειδικό προσωπικό θα πρέπει να ελέγχεται με ιδιαίτερη προσοχή η επιφάνεια στερέωσης, αν είναι επίπεδη σε όλη της την επιφάνεια (δεν πρέπει να εξέχουν αρμοί ή πλακάκια), αν η υποδομή του τοίχου είναι κατάλληλη για τη στερέωση του προϊόντος και αν παρουσιάζει ασθενή σημεία.
- Όλες οι εργασίες επιτρέπεται να εκτελούνται μόνο όταν δεν υπάρχει τάση.
- Τραβήξτε τον αγωγό σύνδεσης Φωτιστικού / Μετασχηματιστή, με τη βοήθεια μιας συσκευής εισέλκυσης καλωδίων στον κενό σωλήνα (EN 20).
- Για την τοποθέτηση επιτρέπεται να χρησιμοποιείται αποκλειστικά υλικό που πληροί τις προδιαγραφές των εφαρμοζόμενων προτύπων.
- Όλα τα εξαρτήματα πρέπει να παραμένουν προσβάσιμα.

## Τεχνικά Χαρακτηριστικά

Λειτουργία πίεσης:	έως 0,6 MPa
Συνιστώμενη λειτουργία πίεσης:	0,2 - 0,4 MPa
(1 MPa = 10 bar = 147 PSI)	
Θερμοκρασία ζεστού νερού:	έως 60 °C
Συνιστώμενη θερμοκρασία ζεστού νερού:	42 °C
Θερμική απολύμανση:	έως 70 °C / 4 min
Το προϊόν έχει σχεδιαστεί αποκλειστικά για πόσιμο νερό!	

## Trafo (μετασχηματιστής)

Είσοδος (IN):	100 - 240 V / 50 - 60 Hz / 70 - 170 mA
Εξόδος (OUT):	12 V DC / 1 A
Είδος προστασίας:	IP X1
Αρ. σειράς:	26032000 (δείτε Πινακίδα τύπου)
Διαστάσεις:	βλ. σελίδα 32
Βάρος:	81 g

Τα τεχνικά χαρακτηριστικά είναι τα ίδια με τα στοιχεία που αναγράφονται στην εκάστοτε πινακίδα τύπου του φωτιστικού και του μετασχηματιστή.

## Αγωγός σύνδεσης φωτιστικού / μετασχηματιστή


Μήκος καλωδίου:	7 m
Διατομή κλώνου:	περ. 0,25 mm <sup>2</sup>
- Χρώμα κλώνου:	μαύρο (GND)
+ Χρώμα κλώνου:	κόκκινο (12 V DC)
Σύνδεση στον μετασχηματιστή:	Ηλεκτρικός συνδετήρας
Κενός σωλήνας για καλώδια:	EN20

Εάν μειωθεί το μήκος του αγωγού σύνδεσης, θα πρέπει τα άκρα του αγωγού να συνδεθούν με ακροδέκτες κλώνων διατομής 0,25 mm<sup>2</sup> και μήκος επαφών 8 mm.

## Αντικατάσταση μέσω φωτισμού

- Όλες οι εργασίες επιτρέπεται να εκτελούνται μόνο όταν δεν υπάρχει τάση. Στην περίπτωση αυτή θα πρέπει η τροφοδοσία τάσης να απομονώνεται με ασφαλή τρόπο μέσω ενός γενικού διακόπτη ή μέσω ενός βύσματος ρεύματος.
- Η αντικατάσταση των μέσων φωτισμού μπορεί να γίνει από τον ιδιοκτήτη.
- Αρ. παραγγελίας: 98351000
- Αντικατάσταση μέσω φωτισμού βλ. Σελίδα 38 εικ. 1 - 6
- Όλα τα ανταλλακτικά μπορείτε να τα βρείτε στα ειδικευμένα εμπορικά καταστήματα.


## Περιγραφή συμβόλων

 Μην χρησιμοποιείτε σιλικόνη που περιέχει οξικό οξύ!

 Διαστάσεις (βλ. σελίδα 31)

 Διάγραμμα ροής (βλ. σελίδα 31)

**0, 1, 2**  Εύρος προστασίας (βλ. σελίδα 32)

 Trafo (μετασχηματιστής)

 Κενός σωλήνας

 230 V

 12 V

 Ανταλλακτικά (βλ. σελίδα 39)

 Σήμα ελέγχου (βλ. σελίδα 44)

 Καθαρισμός (βλ. σελίδα 35) και συνημμένο φυλλάδιο



## Varnostna opozorila

- ⚠ Pri montaži je treba nositi rokavice, da se preprečijo poškodbe zaradi zmečkanja ali urezov.
- ⚠ Ta izdelek se sme uporabljati le z namenom umivanja, vzdrževanja higiene in telesne nege.
- ⚠ Otroci kot tudi odrasle osebe z omejenimi telesnimi, duševnimi in/ali senzoričnimi sposobnostmi ne smejo nenadzorovano uporabljati tega izdelka. Osebe, ki so pod vplivom alkohola ali drog, tega izdelka ne smejo uporabljati.
- ⚠ Izogibati se je treba stiku prhalnega curka z občutljivimi deli telesa (npr. očmi). Med telesom in prho mora biti vedno zadosten razmik.

## Električni priključek

- ⚠ Instalacijo in preizkuse mora izvesti pooblaščen elektro strokovnjak, pri čemer mora upoštevati VDE 0100 Del 701 in IEC 60364-7-701.
- ⚠ Pri električni instalaciji je treba upoštevati ustrezne VDE, nacionalne in EVU predpise v aktualno veljavni izdaji.
- ⚠ Celotna oskrba z električno energijo se izvaja preko priključka za izmenični tok 230V/N/PE/50Hz.
- ⚠ Zaščita se mora izvesti preko zaščitnega tokovnega stikala (RCD/ FI) z izračunanim diferenčnim tokom  $\leq 30$  mA.
- ⚠ Delovanje zaščite je treba preverjati v rednih časovnih presledkih.
- ⚠ Temperatura okolice ne sme presegati 50 °C.
- ⚠ Zagotovljeno mora biti, da se proizvod lahko odklopi od omrežja, npr. preko vsepólnega stikala po EN 60335-1, odst. 24.3.
- ⚠ Transformatorja ne smete vgraditi v območje zaščite 0, 1 ali 2.

## Trafo

- ⚠ Napajanje 12 V DC SELV je dovoljeno le s pomočjo priloženega transformatorja tipa 19769610. Slednji mora biti izven območij 0, 1 in 2 vgrajen v lokalno podometno pušo, zaščiteno pred dotikom. (glejte stran 32)
- ⚠ Omrežni napajalnik mora biti vgrajen v podometno priključnico  $> \varnothing 60$  mm. Slednja je preko prazne cevi EN 20 povezana s sistemom zidna prha. (glejte stran 34, sl.11)
- ⚠ Omrežna napetost 100 - 240 V AC 50 - 60 Hz se mora dovajati preko odklopne priprave (stikalo), kot tudi preko zaščitnega stikala pred okvarnim tokom (RCD / FI) z dimenzioniranim diferenčnim tokom  $\leq 30$  mA.
- ⚠ Omrežni napajalnik tipa 19769610 je primeren le za napajanje proizvoda 26032000.

Vsaka drugačna uporaba ali uporaba, ki presega to omejitev, velja kot nenamenska. (Za tveganje je v tem primeru odgovoren uporabnik.) K namenski uporabi spada tudi upoštevanje Navodil za uporabo / montažo ter upoštevanje napotkov glede čiščenja in popravil. Proizvajalec / distributer tega proizvoda ne prevzema nobene odgovornosti za poškodbe ali škodo, ki nastanejo kot posledica nestrokovne montaže / nestrokovne uporabe.

## Navodila za montažo

- Cevi in armaturo je treba montirati, izprati in preveriti po veljavnih standardih. (Montaža po EN 1717)
- Upoštevati je treba pravilnike o inštalacijah, ki veljajo v posamezni državi.
- Pri montaži tega proizvoda s strani kvalificiranega strokovnega osebja je treba paziti na to, da je pritrilna ploskev na celotni površini za pritrnitev gladka (brez izstopajočih fug ali zasekov ploščic), da je struktura stene primerna za montažo proizvoda in ne kaže šibkih mest.
- Vsa dela se smejo izvajati le pri odklopljeni napetosti.
- Povezovalni vodnik svetilka / transformator s pomočjo naprave za uvlek kabla uvlecite v prazno cev (EN 20).
- Za montažo je dovoljeno uporabljati le material, ki ustreza standardom.
- Vse komponente morajo ostati dosegljive.

## Tehnični podatki

Delovni tlak:	maks. 0,6 MPa
Priporočeni delovni tlak:	0,2 - 0,4 MPa
(1 MPa = 10 bar = 147 PSI)	
Temperatura tople vode:	maks. 60 °C
Priporočena temperatura tople vode:	42 °C
Termična dezinfekcija:	maks. 70 °C / 4 min
Proizvod je zasnovan izključno za sanitarno vodo!	

## Trafo

Vhod (IN):	100 - 240 V / 50 - 60 Hz / 70 - 170 mA
Izhod (OUT):	12 V DC / 1 A
Vrsta zaščite:	IP X1
Serijska številka:	26032000 (glejte tipsko tablico)
Dimenzije:	Glejte stran 32.
Teža:	81 g
Tehnični podatki so identični s podatki na posamezni tipski tablici za svetilko in transformator.	


## Povezovalni vodnik svetilka / transformator

Dolžina kabla:	7 m
Prečni prerez žil:	ca. 0,25 mm <sup>2</sup>
- Barva žile:	črna (GND)
+ Barva žile:	rdeča (12 V DC)
Priključek na transformator:	Spončna povezava
Prazna cev za kabel:	EN20
Če se povezovalni vodnik skrajša, ga je treba opremiti s tulci za žilne konce 0,25 mm <sup>2</sup> in kontaktno dolžino 8 mm.	

## Zamenjava žarnic

- Vsa dela se smejo izvajati le pri odklopljeni napetosti. Pri tem je treba z glavnim stikalom ali omrežnim vtičem varno odklopiti napajanje.
- Zamenjavo žarnic lahko opravi sam uporabnik.
- Naročilna številka: 98351000
- Zamenjava žarnic glejte stran 38 Sl. 1 - 6
- Vse nadomestne dele je treba nabaviti v strokovni trgovini.

## Opis simbola

 Ne smete uporabiti silikona, ki vsebuje ocatno kislino!



**Mere** (glejte stran 31)



**Diagram pretoka** (glejte stran 31)

## 0, 1, 2 Zaščitno območje (glejte stran 32)



**Rezervni deli** (glejte stran 39)



**Preskusni znak** (glejte stran 44)



**Čiščenje** (glejte stran 35) in priložena brošura



**Montaža Glejte stran 33.**



## Ohutusjuhised

- △ Kandke paigaldamisel muljumis- ja löikevigastuste vältimiseks kindaid.
- △ Toodet tohib kasutada ainult pesemis-, hügieeni- ja kehapihustamisesmärki del.
- △ Lapsed, samuti kehaliste, vaimsete või tajupiirangutega täiskasvanud ei tohi dušisüsteemi järelevalveta kasutada. Alkoholi või narkootikumide mõju all olevad isikud ei tohi dušisüsteemi kasutada.
- △ Duši veejoad ei tohi kokku puutuda tundlike kehaosadega (nt silmad). Jätke duši ja keha vahele piisav vahe.

## Elektriühendus

- △ Paigaldustööd ja kontroll laske viia läbi sertifitseeritud spetsialistil vastavalt VDE 0100 osa 701 ja IEC 60364-7-701 eeskirjadele.
- △ Elektriinstallatsiooni juures tuleb järgida vastavaid Saksa elektrotehnikute liidu VDE, riiklikke ja energiafirma eeskirju nende kehtivas versioonis.
- △ Kogu elektrivarustus toimub 230V/N/PE/50Hz vahelduvvooluühenduse kaudu.
- △ Kaitse peab toimuma rikkevoolu kaitseeadisega (RCD/FI) nominaal- jääkvooluga  $\leq 30$  mA.
- △ Kaitset tuleb regulaarselt kontrollida.
- △ Ümbritsev temperatuur ei tohi olla üle 50 °C.
- △ Toote peab saama toitevõrgust lahutada, nt kasutades standardi EN 60335-1 p. 24.3 nõuetele vastavat lüliti.
- △ Trafot ei tohi paigaldada kaitsealasse 0, 1 ega 2.

## transformator

- △ 12 V SELV alalisvooluga varustamiseks tohib kasutada ainult juuresolevat tüüp 19769610 toiteplokki. Toiteplokk tuleb paigaldada puudutamiskindlalt väljaspoole alasid 0, 1 ja 2 ehitise krahvialusesse jaotuskarpi. (vt lk 32)
- △ Trafo tuleb paigaldada krahvialusesse pesasse  $> \varnothing 60$  mm. See pesa ja ülepeadušš on ühendatud toruga EN 20. (vt lk 34, joonis 11)
- △ Võrgupinge 100 - 240 V AC 50 - 60 Hz peab olema tagatud eraldusseadmega (lülitit), samuti rikkevoolu kaitseeadmega (RCD / FI), mille mõõtmise diferentsvool on  $\leq 30$  mA
- △ Mudel 19769610 trafo sobib ainult mudel 26032000 toote pingega varustamiseks.

Teistsugune või sellest erinev kasutamine on otstarbevastane. (Rist jääb kasutaja kanda.) Otstarbekohase kasutamise alla käib ka kasutamise-/paigaldamisjuhendi, samuti puhastamis- ja parandamisjuhiste järgimine. Selle toote valmistaja/edasimüüja ei vastuta vigastuste või kahjustuste eest, mis tulenevad oskamatust paigaldamisest/kasutamisest.

## Paigaldamisjuhised

- Voolikute ja segisti paigaldamisel, loputamisel ja kontrollimisel tuleb lähtuda kehtivatest normatiividest (Paigaldamine vastavalt standardile EN 1717)
- Vastavas riigis kehtivaid paigalduseeskirju tuleb järgida.
- Toote paigaldamisel kvalifitseeritud spetsialistide poolt tuleb jälgida, et kinnituspind oleks kogu ulatuses ühtlaselt tasane (mitte ühtki üleseisvat vuuki või kaldus kahhelkivi), seina ülesehitus toote paigaldamiseks sobiv ja ilma nõrkade kohtadeta.
- Kõik tööd tuleb teha pingevabas olekus.
- Valgusti/trafo ühenduskaabel tuleb paigaldada kaablitõmbeseadme abil torusse (EN 20).
- Paigaldamiseks tohib kasutada ainult normidele vastavat materjali.
- Juurdepääs peab olema tagatud kõikidele komponentidele.

## Tehnilised andmed

Töörõhk	maks. 0,6 MPa
Soovitatav töörõhk:	0,2 - 0,4 MPa
(1 MPa = 10 baari = 147 PSI)	
Kuuma vee temperatuur:	maks. 60 °C
Soovitatav kuuma vee temperatuur:	42 °C
Termiline desinfektsioon:	maks. 70 °C / 4 min
Toode on ette nähtud eranditult joogivee jaoks!	

## transformaator

Sisend (IN):	100 - 240 V / 50 - 60 Hz / 70 - 170 mA
Väljund (OUT):	12 V DC / 1 A
Kaitseklass:	IP X1
Seerianr:	26032000 (vt tüübisilti)
Mõõdud:	vt lk 32
Kaal:	81 g
Tehnilised andmed vastavad andmetele vastaval valgusti ja trafo tüübisildil.	


## Valgusti/trafo ühenduskaabel

Kaabli pikkus:	7 m
Juhtme ristlääbilõige:	u. 0,25 mm <sup>2</sup>
- Juhtme värv:	must (GND)
+ Juhtme värv:	punane (12 V DC)
Ühendus trafoga:	Klemmühendus
Kaabli toru:	EN20
Ühenduskaabli lühendamisel tuleb sellele paigaldada 0,25 mm <sup>2</sup> juhtmehülisid ja 8 mm pikkune kontakt.	

## Valgusallika vahetamine

- Kõik tööd tuleb teha pingevabas olekus. Seejuures tuleb toitevarustus pealüliti või võrgupistikuga abil kindlalt lahutada.
- Valgusallika võib vahetada käitaja.
- Tellimisnr: 98351000
- Valgusallika vahetamine vt lk 38 Joonis 1 - 6
- Kõik varuosad on saadaval ainult vastavatest poodidest.

## Sümbolite kirjeldus

 Ärge kasutage äädikhapet sisaldavat silikoonil!

 **Mõõtude** (vt lk 31)

 **Läbivooludiagramm** (vt lk 31)

**0, 1, 2** **Kaitse ulatus** (vt lk 32)

 transformator


--- Paigaldustoru

--- 230 V

— 12 V

 **Varuosad** (vt lk 39)

 **Kontrollsertifikaat** (vt lk 44)

 **Puhastamine** (vt lk 35) ja kaasasolev brošüür



## Drošības norādes

- Montāžas laikā, lai izvairītos no saspiedumiem un iegriezumiem, nepieciešams nēsāt cimdus.
- Šo produktu drīkst izmantot tikai, lai mazgātos, higiēnai un ķermeņa tīrīšanai.
- Bērni, kā arī pieaugušie ar fiziskiem, garīgiem un / vai sensoriskiem ierobežojumiem nedrīkst lietot šo produktu bez uzraudzības. Personas, kas atrodas alkohola vai narkotisko vielu iespaidā, nedrīkst lietot šo dušas sistēmu.
- Nepieciešams izvairīties no dušas strūkļas tieša kontakta ar jutīgām ķermeņa daļām (piem., acīm). Nepieciešams ievērot pietiekošu attālumu starp dušu un ķermeni.

## Elektroapgādes pieslēgvietā

- Instalācijas un pārbaudes darbus jāveic sertificētam speciālistam saskaņā ar DIN VDE 0100 701. d. un IEC 60364-7-701.
- Izveidojot elektroinstalāciju, jāņem vērā attiecīgie VDE (Vācijas elektrotehnikas savienības), valsts un energoapgādes uzņēmumu noteikumi attiecīgi spēkā esošajā redakcijā.
- Visa elektroenerģijas padeve notiek ar 230V/N/PE/50Hz pieslēgumu maiņstrāvai.
- Jānodrošina noplūdes strāvas aizsargsistēma (RCD / FI) ar izmērīto strāvas starpību  $\leq 30$  mA.
- Ik pēc noteikta atstatuma jāpārbauda drošības sistēmas funkcijas.
- Apkārtējās vides temperatūra nedrīkst pārsniegt 50°C.
- Jānodrošina, ka produktu ir iespējams atvienot no tīkla: vai nu ar brīvi pieejamu kontaktdakšu, vai ar visu polu slēdzi atbilstoši EN 60335-1 saskaņā ar 24.3.punktu.
- Transformatoru nedrīkst iebūvēt 0, 1. vai 2. aizsardzības zonā.

## Transformators

- 12 V DC SELV barošanai drīkst izmantot tikai komplektācijā iekļauto transformatora modeli 19769610. Lietojot transformatoru ārpus 0, 1. un 2. zonas, to jāiemontē triecienizturīgā montāžas kārbā, kas paredzēta ēkas konstrukcijā. (skat. 32. lpp.)
- Transformatoru jāiebūvē montāžas kārbā  $> \varnothing 60$  mm. Montāžas kārbu ar augšējā (galvas) duša savieno aizsargcaurule EN 20. (sk. lapu 34 attēls 11)
- 100 - 240 V AC 50 - 60 Hz spriegums jānovada caur sadalītāju (slēdzi), kā arī drošinātāju (RCD / FI), kam noteiktā strāvas stipruma starpība ir  $\leq 30$  mA.
- Transformatora modelis 19769610 ir piemērots tikai lietošanai kopā ar izstrādājuma modeli 26032000.

Ierīci nav paredzēts izmantot citiem mērķiem. (Atbildību par iespējamo risku uzņemas lietotājs.) Pareiza ekspluatācija ietver arī lietošanas / montāžas instrukcijas ievērošanu, kā arī tīrīšanas un labošanas apraksta ievērošanu. Šī produkta ražotājs / izplatītājs neuzņemas nekādu atbildību par bojājumiem vai zaudējumiem, kas radušies nepareizas montāžas / lietošanas rezultātā.

## Norādījumi montāžai

- Cauruļvadi un armatūra ir jāuzstāda, jāizskalo un jāpārbauda saskaņā ar spēkā esošajiem standartiem. (Instalācija saskaņā ar EN 1717)
- Jāievēro attiecīgās valstīs spēkā esošās montāžas prasības.
- Kvalificētiem speciālistiem, montējot produktu, jāpiegriež vērība tam, lai piestiprināšanas virsma visā piestiprināšanas zonā ir gluda (nav fūgu vai fližu iecirtumu), sienas uzbūve ir piemērota produkta montāžai un tajā nav nestabilu vietu.
- Visus darbus drīkst veikt tikai tad, kad ir atvienots spriegums.
- Gaismekļa un transformatora savienojuma kabeli jāieviek aizsargcaurulē (EN 20), izmantojot kabuļu ievilkšanas ierīci.
- Montāžai drīkst izmantot tikai standartam atbilstošus materiālus.
- Visiem komponentiem jābūt pieejamiem.

## Tehniskie dati

Darba spiediens:	maks. 0,6 MPa
leteicamais darba spiediens:	0,2 - 0,4 MPa
(1 MPa = 10 bar = 147 PSI)	
Karstā ūdens temperatūra:	maks. 60°C
leteicamā karstā ūdens temperatūra:	42°C
Termiskā dezinfekcija:	maks. 70°C / 4 min
Izstrādājums ir paredzēts tikai dzeramajam ūdenim!	

## Transformators

leeja (IN):	100 - 240 V / 50 - 60 Hz / 70 - 170 mA
Izeja (OUT):	12 V DC / 1 A
Aizsardzības līmenis:	IP X1
Sērijas numurs:	26032000 (skat. datu plāksnīti)
Izmēri:	skat. 32. lpp.
Svars:	81 g
Tehniskie dati ir identiski ar informāciju, kas atrodama uz attiecīgā gaismekļa un transformatora datu plāksnītēm.	


## Gaismekļa un transformatora savienojuma kabelis

Kabeļa garums:	7 m
Dzīslu šķērsgrīzums:	apm. 0,25 mm <sup>2</sup>
- Dzīslu krāsa:	melna (GND)
+ Dzīslu krāsa:	sarkana (12 V DC)
Pieslēgums transformatoram:	Skavu savienojums
Aizsargcaurule kabelim:	EN20
Ja savienojuma kabelis tiek saīsināts, tas jāapriko ar 0,25 mm <sup>2</sup> kabuļu uzmavām un 8 mm garu kontaktvirsmu.	

## Spuldzes nomaīņa

- Visus darbus drīkst veikt tikai tad, kad ir atvienots spriegums. Turklāt drošības dēļ ir jāatvieno strāvas padeve, izmantojot galveno slēdzi vai kontaktdakšu.
- Spuldzi var nomainīt pats lietotājs.
- Pasūtījuma numurs: 98351000
- Spuldzes nomaīņa skat. lpp. 38 Att. 1 - 6
- Visas rezerves daļas var iegādāties tikai pie specializēta pārdevēja.

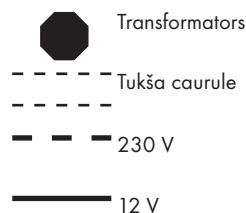
## Simbolu nozīme

 Neizmantojot silikonu, kas satur etiķskābi!

 Izmērus (skat. 31. lpp.)

 Caurplūdes diagramma (skat. 31. lpp.)

**0, 1, 2** Aizsardzības zona (skat. 32. lpp.)



 Rezerves daļas (skat. 39. lpp.)

 Pārbaudes zīme (skat. 44. lpp.)

 Tīrīšana (skat. 35. lpp.) un klāt pievienotais buklets



Montāža skat. 33. lpp.

## Sigurnosne napomene

- Prilikom montaže se radi sprečavanja prignječenja i posekotina moraju nositi rukavice.
- Proizvod sme da se koristi samo za kupanje, tuširanje i ličnu higijenu.
- Deca, kao i telesno, mentalno i/ili senzorno hendikepirane odrasle osobe ne smeju da koriste proizvod bez nadzora. Osobe koje su pod uticajem alkohola ili droga ne smeju da koriste proizvod.
- Mora se izbegavati kontakt mlaza iz tuša sa osetljivim delovima tela (npr. očima). Telo korisnika mora biti na dovoljnom odstojanju od tuša.

## Električni priključak

- Instalaciju i ispitivanje smeju obavljati isključivo sertifikovani električari uz uvažavanje odredaba VDE 0100 deo 701 i IEC 60364-7-701.
- Prilikom izvođenja električnih instalacionih radova treba se pridržavati odgovarajućih, trenutno važećih propisa stručnog udruženja elektrotehničara (u Nemačkoj: VDE), državnih propisa kao i propisa lokalne elektro-distribucije.
- Celokupno napajanje strujom sprovodi se preko 230V/N/PE/50Hz priključka naizmenične struje.
- Vod se mora osigurati nadstrujnom zaštitnom sklopkom (RCD/FI) s nazivnom diferencijalnom strujom  $\leq 30$  mA.
- Ispravnost osigurača se mora proveravati u redovnim vremenskim intervalima.
- Temperatura okoline ne sme da bude veća od 50 °C.
- Mora se obezbediti mogućnost odvajanja proizvoda sa električne mreže, npr. višepolnim prekidačem u skladu sa EN 60335-1 st. 24.3.
- Transformator ne sme da se ugrađuje u zaštitnom području 0, 1 ili 2.

## transformator

- Naponsko napajanje od 12 V DC SELV dozvoljeno je samo uz pomoć priloženog ispravljača tipa 19769610. Ispravljač se izvan zona 0, 1 i 2 mora ugraditi u postojeću izoliranu uzidnu utičnicu. (vidi stranu 32)
- Ispravljač se mora ugraditi u uzidnu utičnicu  $> \varnothing 60$  mm. Ova uzidna utičnica je šupljom cevi EN 20 spojena sa proizvodom tuš iznad glave. (vidi str. 34 sl. 11)
- Mrežni napon od 100 - 240 V AC 50 - 60 Hz se mora osigurati uz pomoć rastavljača (rastavnog prekidača) kao i pomoću nadstrujne zaštitne sklopke (RCD / FI) s nazivnom diferencijalnom strujom  $\leq 30$  mA.
- Ispravljač tipa 19769610 može da služi samo za napajanje proizvoda 26032000.

Svaki drugi vid korišćenja važi kao nenamenski. (Rizik snosi korisnik.) U namensku upotrebu se računaju uvažavanje uputstva za rad i montažu kao i postupanje u skladu sa navodima koji se tiču čišćenja i popravki. Proizvođač / distributer ovog proizvoda ne preuzima odgovornost za povrede ili štete koje nastanu kao posledica nestručne montaže odnosno nestručne upotrebe.

## Instrukcije za montažu

- Vodovi i armatura moraju biti postavljeni, isprani i testirani prema važećim normama. (Instalacija prema standardu EN 1717)
- Treba se pridržavati propisa koji u određenim zemljama važe za instalacije.
- Kada proizvod montira kvalifikovano stručno osoblje treba paziti da čitava površina na koju se učvršćuje bude ravna (bez istaknutih fuga ili krivljenja pločica), da je zidna konstrukcija primerena montaži proizvoda i da nema slabih mesta.
- Radovi bilo koje vrste smeju da se sprovode samo u beznaponskom stanju.
- Spojni kabl svetiljke odnosno transformatora treba uvući u šuplju cev (EN 20) koristeći se pomagalom za uvlačenje kabla.
- Za montažu se sme koristiti samo standardizovani materijal.
- Sve komponente moraju biti lako dostupne.

## Tehnički podaci

Radni pritisak:	maks. 0,6 MPa
Preporučeni radni pritisak:	0,2 - 0,4 MPa
(1 MPa = 10 bar = 147 PSI)	
Temperatura vruće vode:	maks. 60 °C
Preporučena temperatura vruće vode:	42 °C
Termička dezinfekcija:	maks. 70 °C / 4 min
Proizvod je koncipiran isključivo za pijaću vodu!	

## transformator

Ulaz (IN):	100 - 240 V / 50 - 60 Hz / 70 - 170 mA
Izlaz (OUT):	12 V DC / 1 A
Klasa zaštite:	IP X1
Serijski broj:	26032000 (vidi natpisnu pločicu)
Dimenzije:	vidi stranu 32
Težina:	81 g
Tehnički podaci su identični sa podacima na odgovarajućoj natpisnoj pločici svetiljke i transformatora.	


## Spojni kabl svetiljke / transformatora

Dužina kabla:	7 m
Poprečni presek žile:	oko 0,25 mm <sup>2</sup>
- Boja žile:	crna (GND)
+ Boja žile:	crvena (12 V DC)
Priključak na transformator:	Stezni priključak
Šuplja cev za kabl:	EN20
Ako se napojni kabl skрати, na njega treba postaviti stopice (hilzne) poprečnog preseka 0,25 mm <sup>2</sup> i dužine kontakta od 8 mm.	

## Zamena rasvetnog tela

- Radovi bilo koje vrste smeju da se sprovode samo u beznaponskom stanju. Pri tom se napajanje mora sigurno odvojiti uz pomoć glavnog prekidača ili strujnog utikača.
- Rasvetna tela može da menja vlasnik.
- Kataloški broj: 98351000
- Zamena rasvetnog tela vidi stranu 38 Sl. 1 - 6
- Svi rezervni delovi se mogu nabaviti isključivo u specijalizovanim trgovinama.


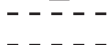


## Opis simbola

 Nemojte koristiti silikon koji sadrži sircetnu kiselinu!

 Mere (vidi stranu 31)


 Dijagram protoka (vidi stranu 31)

**0, 1, 2** Zaštitno područje (vidi stranu 32)

	transformator
	Šuplja cev
	230 V
	12 V

 Rezervni delovi (vidi stranu 39)

 Ispitni znak (vidi stranu 44)

 Čišćenje (vidi stranu 35) i priložena brošura



## Sikkerhetshenvisninger

- ⚠ Bruk hansker under montasjen for å unngå klem- og kuttskader.
- ⚠ Dusjsystemet skal kun brukes for bade-, hygiene- og kroppshygiene.
- ⚠ Barn og voksne med fysiske og psykiske og/eller sensoriske handicap skal ikke bruke dusjsystemet uten oppsyn. Personer som er påvirket av alkohol eller narkotika skal ikke bruke dusjsystemet.
- ⚠ Dusjstrålen skal ikke komme i kontakt med ømfintlige kroppsdeler (f.eks. øyne). Overhold en tilstrekkelig avstand mellom dusjen og kroppen.

## El-tilkoblinger

- ⚠ Installasjons- og kontrollarbeid skal utføres av en godkjent el-fagbedrift som overholder direktiv VDE 0100 del 701 og IEC 60364-7-70101.
- ⚠ Ved el-installasjonen skal de tilsvarende gyldige VDE-, nasjonale og EVU-forskrifter overholdes.
- ⚠ Hele strømforsyningen utføres via en 230V/NPE/50Hz vekselstrømforkobling.
- ⚠ Installasjonen skal sikres ved hjelp av en jordfeilbryter (RCD/FI) dimensjonert for en reststrøm på  $\leq 30$  mA.
- ⚠ Sikringens funksjon skal sjekkes regelmessig.
- ⚠ Omgivelsestemperaturen skal ikke være mer enn 50 °C.
- ⚠ Det må kunne garanteres, at produktet kan skilles fra nettet, f.eks. ved hjelp av en fritt tilgjengelig kontakt eller ved hjelp av en allpolig bryter iht. EN 60335-1 ledd 24.3.
- ⚠ Transformatoren skal ikke monteres i sikkerhetsområde 0, 1 eller 2.

## Transformator

- ⚠ Spenningsforsyningen med 12 V DC SELV kun via medlevert transformator av typen 19769610. Transformatoren skal monteres berøringsikkert i en innfelt boks på byggsiden utenfor områdene 0, 1 og 2. (se side 32)
- ⚠ Transformatoren skal monteres i en innfelt boks med en diameter  $> \varnothing 60$  mm. Forbindelse fra den innfelte boksen til dodedusj via et tomrør EN 20. (se side 34 fig. 11)
- ⚠ Strømforsyningen med 100 - 240 V AC 50 - 60 Hz utføres såvel ved hjelp av en skilleinnretning (bryter) som via en verneinnretning mot jordfeilstrøm (RCD / FI) med en dimensjonert differensialstrøm på  $\leq 30$  mA.
- ⚠ Transformatoren av typen 19769610 er kun egnet for spenningsforsyningen av produkter av type 26032000.

Annet bruk utover det er ikke i henhold til bestemmelsen. (Risikoen ligger hos brukeren.) Til bruk iht. bestemmelsen hører også med at man tar hensyn til bruks- og montasjeanvisningen samt at man overholder rengjørings- og reparasjonsbeskrivelsen. Produsenten / forhandleren til dette produktet påtar seg inget ansvar for skader som resulteres av usakkyndig montering og/eller ikke forskriftsmessig bruk.

## Montagehenvisninger

- Ledningene og armaturen skal monteres, spyles og sjekkes iht. de gyldige normer. (Installasjon iht. EN 1717)
- Gjeldende retningslinjer for rørleggerarbeid i de enkelte land skal følges.
- Under monteringen av produktet gjort av kvalifisert fagpersonale, skal man påse at monteringsoverflaten på hele festeområdet er plant (ingen utstikkende fuger eller flisekanter), at veggoppbyggingen egner seg for produktmontasjen og ikke viser svake punkter.
- Alt arbeid skal kun utføres i spenningsløs tilstand.
- Forbindelsesledning mellom lampen og transformatoren trekkes inn i tomrøret (EN 20) ved hjelp av en kabelinntrekkingsinnretning.
- For montasjen skal det kun brukes standardmessig material.
- Alle komponenter skal være tilgjengelige.

## Tekniske data

Driftstrykk	maks. 0,6 MPa
Anbefalt driftstrykk:	0,2 - 0,4 MPa
(1 MPa = 10 bar = 147 PSI)	
Varmtvannstemperatur	maks. 60 °C
Anbefalt temperatur for varmt vann	42 °C
Termisk desinfisering:	maks. 70 °C / 4 min
Produktet er utelukkende designet for drikkevann!	

## Transformator

Inngang (IN):	100 - 240 V / 50 - 60 Hz / 70 - 170 mA
Utganger (OUT):	12 V DC / 1 A
Beskyttelsesklasse:	IP X1
Serienummer:	26032000 (se typeskilt)
Dimensjoner:	se side 32
Vekt:	81 g
De tekniske data er identiske med angivelsene på de respektive typeskilt for lampe og transformator.	

## Forbindelsesledning mellom lampen og transformator

Kabellengde:	7 m
Ledertverrsnitt:	omtrent 0,25 mm <sup>2</sup>
- Lederfarge:	svart (GND)
+ Lederfarge:	rød (12 V DC)
Tilkobling transformator:	Klemmeforbindelse
Tomrør for kabel:	EN20
Hvis forbindelsesledningen kortes ned, skal den utstyres med en lederendehylse på 0,25 mm <sup>2</sup> og en kontaktlengde på 8 mm.	

## Skifte ut lysmiddel

- Alt arbeid skal kun utføres i spenningsløs tilstand. Her skal spenningsforsyningen separeres sikker ved hjelp av en hovedbryter eller nettplugg.
- Lysmiddel kan skiftes ut av brukeren.
- Ordrenummer: 98351000
- Skifte ut lysmiddel se side 38 Bilde 1 - 6
- Alle reservedeler skal kjøpes i spesialforretninger.

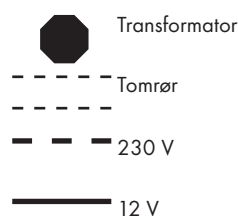
## Symbolbeskrivelse

 Ikke bruk silikon som inneholder eddiksyre!

 Mål (se side 31)


 Gjennomstrømningsdiagram (se side 31)

**0, 1, 2** Beskyttelsessone (se side 32)



 Servicedeler (se side 39)

 Prøvemerket (se side 44)

 Rengjøring (se side 35) og vedlagt brosjyre



Montasje se side 33

## Указания за безопасност

- При монтажа трябва да се носят ръкавици, за да се избегнат наранявания поради притискане или порязване.
- Позволено е използването на продукта само за къпане, хигиена и цели на почистване на тялото.
- Не е позволено деца, както и възрастни с физически, умствени и / или сензорни ограничения да използват продукта без надзор. Не е позволено използването на системата на продукта от лица, употребили алкохол или дрога.
- Трябва да се избягва контакта на струите на разпръсквателя с чувствителни части на тялото (напр. очите). Между разпръсквателя и тялото трябва да се спазва достатъчно разстояние.

## Свързване към електричеството

- Дейностите по инсталацията и инспекцията следва да бъдат изпълнявани от оторизиран електротехник при спазване на VDE 0100 Част 701 и IEC 60364-7-701.
- При електроинсталацията трябва да се спазват съответните разпоредби на VDE (Съюз на електротехниците в Германия), на страната и на EVU (Съюз на електроснабдителните предприятия) в съответно валидната им редакция.
- Цялостното захранване с ток се извършва с извод за променлив ток 230V/N/PE/50Hz.
- Защитата трябва да се осъществи с предпазен шалтер за остатъчен ток (RCD / FI) с параметриран диференциален ток  $\leq 30$  mA.
- Функцията на защитата трябва да се проверява на редовни интервали.
- Околната температура не бива да бъде по-висока от 50 °C.
- Трябва да се гарантира, че продуктът може да бъде отделен от мрежата напр. посредством прекъсвач на всички полюси по EN 60335-1 абз. 24.3.
- Трансформаторът не бива да бъде монтиран в диапазон на защита 0, 1 или 2.

## Трансформатор

- Захранването с напрежение на 12 V DC SELV е позволено само с доставения с нето трансформатор тип 19769610. Трансформаторът трябва да бъде монтиран извън диапазони 0, 1 и 2 в предоставена от клиента разпределителна кутия, където да е защитен от докосване. (вижте стр. 32)
- Блокът за захранване от мрежата трябва да се монтира в разпределителна кутия  $> \varnothing 60$  mm. Тази разпределителна кутия се свързва с разпръсквател за главата с помощта на канал за полагане на кабели EN 20. (вижте стр. 34 фиг. 11)
- Свързването на напрежението от мрежата от 100 - 240 V AC 50 - 60 Hz трябва да се извърши с помощта на сепаратор (прекъсвач), както и на предпазен шалтер за остатъчен ток (RCD / FI) с параметриран диференциален ток.
- Блокът за захранване от мрежата от тип 19769610 е подходящ само за захранване с напрежение на продукта от тип 26032000.

Друг вид употреба или различаваща се от тази се счита за не по предназначение. (Риска за това носи потребителят.) Към употребата по предназначение спада също и спазването на инструкцията за употреба и ръководството за монтаж, както и съблюдаването на описанието за почистване и ремонти. Производителят / разпространителят на този продукт не поема отговорност за наранявания или щети, възникнали в следствие на неправилен монтаж / неправилна употреба.

## Указания за монтаж

- Тръбопроводите и арматурата трябва да се монтират, промият и проверят в съответствие с валидните норми. (Инсталация по EN 1717)
- Трябва да бъдат спазвани валидните в съответните страни предписания за инсталиране.
- При монтаж на продукта от квалифицирани специалисти да се внимава за това, закрепващата повърхност в целия диапазон на закрепването да бъде равна (без изпъкнали фуги или изместване на плочки), конструкцията на стената да е подходяща за монтаж на продукта и да няма слаби места.
- Извършването на всички дейности е позволено само в състояние без напрежение.
- Прокарайте свързващия кабел на лампата / трансформатора с помощта на уред за прокаране на кабели в канала за полагане на кабели (EN 20).

- За монтажа е позволено да бъде използван само съответстващ на стандартите материал.
- Всички компоненти трябва да останат достъпни.

## Технически данни

Работно налягане:	макс. 0,6 МПа
Препоръчително работно налягане:	0,2 - 0,4 МПа
(1 МПа = 10 bar = 147 PSI)	
Температура на горещата вода:	макс. 60 °C
Препоръчителна температура на горещата вода:	42 °C
Термична дезинфекция:	макс. 70 °C / 4 мин
Продуктът е разработен само за питейна вода!	

## Трансформатор

Вход (IN):	100 - 240 V / 50 - 60 Hz / 70 - 170 mA
Изход (OUT):	12 V DC / 1 A
Вид защита:	IP X1
Сериен номер:	26032000 (виж фирмената табелка)
Размери:	вижте стр. 32
Тегло:	81 g
Техническите данни са идентични с данните на съответната фирмена табелка на лампата и трансформатора.	

## Свързващ кабел на лампата / трансформатора

Дължина на кабела:	7 m
Напречен разрез на жилото:	прибл. 0,25 mm <sup>2</sup>
- Цвят на жилото:	черно (GND)
+ Цвят на жилото:	червено (12 V DC)
Свързване към трансформатора:	Клемна връзка
Тръба за полагане на кабели:	EN20
Ако се скъси свързващият кабел, трябва да бъдат поставени крайни втулки за жилата 0,25 mm <sup>2</sup> и контактна дължина 8 mm.	

## Смяна на осветителното тяло

- Извършването на всички дейности е позволено само в състояние без напрежение. При това захранването с напрежение трябва да бъде разделено сигурно с помощта на главния прекъсвач или мрежовия щекер.
- Потребителят може да извърши смяна на осветителното тяло.
- Номенклатурен номер: 98351000
- Смяна на осветителното тяло вижте стр. 38 фиг. 1 - 6
- Всички резервни части се закупуват от специализираните магазини.

## Описание на символите



Не използвайте силикон, съдържащ оцетна киселина!







Размери (вижте стр. 31)



Диаграма на потока (вижте стр. 31)

## 0, 1, 2 Диапазон на защита (вижте стр. 32)

	Трансформатор
	Тръба за полагане на кабели
	230 V
	12 V



Сервизни части (вижте стр. 39)



Контролен знак (вижте стр. 44)



Почистване (вижте стр. 35) и приложена брошура





## Udhëzime sigurie

- ⚠ Për të evituar lëndimet e pickimeve ose të prerjeve gjatë procesit të montimit duhet që të vishni doreza.
  - ⚠ Produkti duhet të përdoret vetëm qëllimet e banjave, të higjienës dhe të larjes së trupit.
  - ⚠ Fëmijët dhe të rriturit me aftësi të kufizuara fizike, mendore dhe/ose ndijuese nuk duhet ta përdorin produktin pa qenë nën mbikëqyrje. Personat që janë nën ndikimin e drogave ose të alkoolit nuk duhet ta përdorin produktin.
  - ⚠ Kontakti i valëve të dushit me pjesët e ndjeshme të trupit (p.sh. me sytë) duhet që të shmanget. Midis dushit dhe trupit duhet që të mbahet një distancë e mjaftueshme.
- ## Lidhja me rrjetin elektrik
- ⚠ Punimet e instalimit dhe të kontrollit duhet të realizohen nga një elektrikist i autorizuar duke marrë parasysh VDE 0100 Pjesa 701 dhe standardin IEC 60364-7-701.
  - ⚠ Gjatë instalimit elektrik duhen respektuar normat përkatëse të VDE-së, të shtetit dhe të EVU-së në verzionin e tyre aktual
  - ⚠ I gjithë ushqimi me energji elektrike realizohet përmes një lidhjeje me rrymë alternative 230V/N/PE/50Hz.
  - ⚠ Sigurimi duhet të kryhet nëpërmjet një pajisjeje mbrojtëse kundër rrjedhjes së rrymës (RCD/ FI) me një vlerësim të rrymës diferenciale  $\leq 30\text{mA}$ .
  - ⚠ Sigurimi duhet të kontrollohet në hapësira të rregullta kohore për funksionimin e tij.
  - ⚠ Temperatura e ambientit nuk duhet të jetë më e lartë se  $50^\circ\text{C}$ .
  - ⚠ Duhet të garantohet që produkti mund të shkëputet nga rrjeti p.sh përmes një çelësi shumë polar EN 60335-1 Abs. 24.3..
  - ⚠ Transformatori nuk duhet të montohet në zonën mbrojtëse 0, 1 ose 2.

## Trafo

- ⚠ Furnizimi me tension 12 V DC SELV duhet që të kryhet vetëm nëpërmjet transformatorit të dërguar të llojit 19769610. Transformatori duhet të instalohet jashtë zonës 0, 1 dhe 2, në një kuti shpërndarëse, nën murorë, të ndërtaur dhe me mbrojtje kundër goditjes elektrike. (shih faqen 32)
- ⚠ Transformatori duhet të montohet në një kuti e brendshme shpërndarëse  $> \varnothing 60\text{ mm}$  në mur. Kjo kuti e brendshme shpërndarëse lidhet me spërkatësja për kokën përmes një tubi bosh shtrimi EN 20. (shiko faqen 34 figura 11)
- ⚠ Lidhja e tensionit të rrjetit prej 100 - 240 V AC 50 - 60 Hz duhet të kryhet përmes një pajisjeje ndarëse (çelës automat), si dhe përmes një pajisjeje mbrojtëse nga rrjedhja e rrymës (RCD / FI) me një rrymë të përcaktuar diferenciale  $\leq 30\text{ mA}$ .
- ⚠ Transformatori i tipit 19769610 është i përshtatshëm vetëm për furnizimin me energji të produktit 26032000.

Çdo përdorim tjetër ose që shkon përtej këtij qëllimi specifik do të konsiderohet si në kundërshtim me përcaktimet. (Rreziku merret përsipër vetëm nga përdoruesi.) Në përdorimin sipas përcaktimit llogaritet gjithashtu edhe veprimi në përputhje me udhëzuesin e përdorimit/montimit, si dhe ndjekja e përshkrimeve për pastrimi dhe riparimin. Prodhuesi/shitësi i këtij produkti nuk merr përsipër asnjë përgjegjësi për lëndime ose dëmtime, të cilat lindin si pasojë e montimit të gabuar/përdorimit të gabuar.

## Udhëzime për montimin

- Tubacionet dhe rubinetet duhet që të montohen, të shpëlahen dhe të kontrollohen sipas standardeve në fuqi (Instalimi sipas normave EN 1717)
- Duhet të respektohen linjat udhëzuese të instalimit, të vlefshme për vendet respektive.
- Gjatë montimit të produktit nga teknikët e specializuar duhet mbajtur parasysh që sipërfaqja e montimit gjendet brenda zonës së përgjithshme të planit të montimit (nuk ka vendbashkime të dala ose mospërputhje të pllakave), që struktura e murit është e përshtatshme për montimin e produktit dhe që nuk paraqet asnjë pikë të dobët.
- Të gjitha punët duhet të bëhen vetëm në një gjendje pa ushqim me tension.
- Futni kabllo e lidhjes së ndriçuesit/transformatorit brenda tubit të shtrimit (EN 20) me ndihmën e një mjeti për futjen e kabllove.
- Për montimin lejohet që të përdoret vetëm material i standardizuar.
- Të gjithë komponentët duhet të jenë të arritshëm.

## Të dhëna teknike

Presioni gjatë punës	maks. 0,6 MPa
Presioni i rekomanduar: (1 MPa = 10 bar = 147 PSI)	0,2 - 0,4 MPa
Temperatura e ujit të ngrohtë	maks. $60^\circ\text{C}$
Temperatura e rekomanduar e ujit të ngrohtë:	$42^\circ\text{C}$
Dezinfektim Termik:	maks. $70^\circ\text{C} / 4\text{ min}$
Produkti është projektuar ekskluzivisht për ujë të pijshëm!	

## Trafo

Hyrja (IN):	100 - 240 V / 50 - 60 Hz / 70 - 170 mA
Dalja (OUT):	12 V DC / 1 A
Lloji i mbrojtjes:	IP X1
Numri i serisë:	26032000 (shikoni etiketën e modelit)
Përmasat:	shih faqen 32
Pesha:	81 g
Të dhënat teknike janë identike me të dhënat e paraqitura në etiketën e modelit për ndriçuesin dhe transformatorin.	


## Kabloja e lidhjes ndriçues/transformator

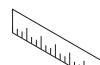
Gjatësia e kabllos:	7 m
Seksioni i telit:	afro $0,25\text{ mm}^2$
- Ngjyra e telit:	e zezë (GND)
+ Ngjyra e telit:	e kuqe (12 V DC)
Lidhja në transformator:	Lidhje me klemë
Tubi i shtrimit për kabllo:	EN20
Nëse kabloja e lidhjes shkurohet, atëherë duhet që kjo të pajiset me kapikorta me tub me seksion $0,25\text{ mm}^2$ dhe gjatësi kontakti prej 8 mm.	

## Ndërrimi i llambës

- Të gjitha punët duhet të bëhen vetëm në një gjendje pa ushqim me tension. Për këtë duhet që ushqimi me tension të shkëputet në mënyrë të sigurt përmes çelësit kryesor ose duke hequr spinën.
- Ndërrimi i llambës mund të bëhet nga përdoruesi.
- Numri i porosisë: 98351000
- Ndërrimi i llambës shih faqen 38 Fig. 1 - 6
- Të gjitha pjesët e këmbimit mund të blihen vetëm në dyqanin e specializuar.

## Përshkrimi i simbolit

 Mos përdorni silikon që në përbërje ka acid acetik.

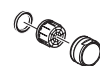
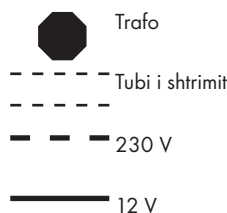


**Përmasat** (shih faqen 31)



**Diagrami i qarkullimit** (shih faqen 31)

## 0, 1, 2 Zona e mbrojtjes. (shih faqen 32)



**Pjesë ndërrimi** (shih faqen 39)



**Shenja e kontrollit** (shih faqen 44)



**Pastrimi** (shih faqen 35) dhe broshura bashkëngjitur



## ⚠️ تنبيهات الأمان

- ⚠️ يجب إرتداء قفازات لليد أثناء التركيب لتجنب حدوث أخطار الإنحسار أو الجروح.
- ⚠️ لا يجب استخدام نظام الدش إلا في أغراض الاستحمام والأغراض الصحية وأغراض تنظيف الجسم.
- ⚠️ لا يسمح لأي أطفال أو أفراد بالغين يعانون من إعاقات بدنية أو ذهنية أو حسية أو يعانون من جميع هذه الإعاقات باستخدام المنتج إلا تحت إشراف آخرين. كما أنه لا يسمح لأي شخص تحت تأثير تناول الكحول أو المخدرات باستخدام نظام الدش.
- ⚠️ يجب تجنب حدوث إتصال مباشر بين الماء الخارج من رأس الدش وبين أجزاء الجسم الحساسة (مثل العينين). يجب وجود مسافة كافية بين رأس الدش والجسم.

## ⚠️ توصيلة كهربائية

- ⚠️ يتعين القيام بكافة أعمال التركيب والفحص من قبل فني كهرباء معتمد مع الأخذ في الاعتبار الالتزام بالعميار VDE 0100 الجزء 701 و701-IEC 60364-7-701.
- ⚠️ يجب الإلتزام بالقواعد السارية كل على حده عند عمل التركيبات الكهربائية. وذلك بالنظر إلى قواعد إخاذ الصناعات الإلكترونية (VDE). وقواعد الدولة. وقواعد الإتحاد الأوروبي لفحص وتحليل الحوادث (EUV).
- ⚠️ يتم الإمداد بالكهرباء عن طريق وصلة تيار متردد 230 فولت/نيوتن/باسكال/50 هيرتز.
- ⚠️ يتم التأمين من خلال جھيزة حماية ضد اختلاف التيار (RCD/ FI) عند اختلاف التيار لأقل من أو يساوي 30 ميلي أمبير.
- ⚠️ يلزم فحص نظام التأمين على فترات منتظمة من حيث سلامة أدائه الوظيفي.
- ⚠️ لا يسمح بأن تتخطى درجة الحرارة المحيطة معدل 50 درجة مئوية.
- ⚠️ يلزم ضمان إمكانية فصل المنتج عن الشبكة. على سبيل المثال من خلال مفتاح متعدد الأقطاب طبقاً لمواصفات 1-EN 60335 الفقرة 24.3.
- ⚠️ لا يجوز تركيب المحول الكهربائي في نطاقي الحماية 1 و 2.

## ⚠️ محول

- ⚠️ لا يجوز إجراء عملية الإمداد بالجهد الكهربائي الذي يبلغ 12 فولت من التيار المستمر وفقاً لجهد الأمان الإضافي الأدنى (SELV) إلا من خلال المحول الكهربائي المورد طراز 19769610. يجب أن يتم تركيب المحول الكهربائي خارج النطاقات 0 و 1 و 2 في مقبس للتركيب تحت الحارة وأن يكون مؤمناً ضد اللمس. (راجع صفحة 32)
- ⚠️ يجب أن يتم تركيب المحول الكهربائي في مقبس داخل الحائط بقطر < 60 مم. هذا المقبس متصل بدش علوي عن طريق ماسورة مطابقة للمواصفة EN 20. (انظر صفحة 34، شكل 11)
- ⚠️ يجب الإمداد بالجهد الكهربائي 100-240 فولت. تيار متردد. 50-60 هرتز عن طريق جھيزة فصل (مفتاح) وكذلك عن طريق جھيزة حماية من تيار التسرب (RCD / FI) مزودة بنظام حساب فرق التيار  $\geq 30$  ميلي أمبير.
- ⚠️ لا يصلح المحول الكهربائي من طراز 19769610 إلا لإمداد المنتج من طراز 26032000 بالتيار الكهربائي.

أي استخدام آخر أو أكثر من ذلك لا يعد مطابقاً للمواصفات. (يتحمل المستخدم مسؤولية الأضرار). ويدخل أيضاً مع الاستخدام المطابق للتعليمات مراعاة دليل الاستعمال / التركيب بالإضافة إلى الإلتزام بالشرح الوارد عن التنظيف والإصلاح. ولا تتحمل الجهة الصانعة/الموزع لهذا المنتج أية مسؤولية تقع نتيجة حدوث إصابات أو أضرار من جراء التركيب / الاستخدام غير المطابق للتعليمات

## تعليمات التركيب

- يجب تركيب وغسيل واختبار التوصيلات وخلطات المياه طبقاً للمعايير السارية. (التركيب وفقاً للمواصفة EN 1717)
- يجب مراعاة القواعد الخاصة بالتركيب وأعمال السباكة وفقاً للوائح الخاصة بكل بلد.
- عند التركيب بواسطة عمال تركيب متخصصين يجب الإلتباه إلى أن مساحة التثبيت في مكان التركيب بوجه عام مسطحة (لا توجد روابط أو فروق للربط بين البلاطات). لذا يجب التأكد من أن الحائط الذي سيتم تركيب المنتج عليه صالح لذلك وأنه لا يوجد به نقاط ضعف.
- يلزم القيام بجميع الأعمال فقط في حالة فقط في حالة عدم وجود اتصال كهربائي على الإطلاق.
- قم بإدخال وصلة الربط بين المصباح/المحول الكهربائي في ماسورة فارغة بالاستعانة بجهاز سحب الكابل.
- عند التركيب لا يجوز استخدام سوى الخامات المطابقة للمواصفات.
- يجب وضع جميع المكونات في مكان يسهل الوصول إليه.

## المواصفات الفنية

ضغط التشغيل:  
ضغط التشغيل الموصى به:  
(1 ميجاباسكال = 10 بار = 147 PSI)  
درجة حرارة الماء الساخن:  
درجة الحرارة الموصى بها للماء الساخن:  
تقييم حراري:  
المنتج مخصص فقط لماء الشرب!

## محول

الدخل (IN):  
الخروج (OUT):  
نوع الحماية:  
الرقم التسلسلي:  
الأبعاد:  
الوزن:  
تنطبق المواصفات الفنية مع البيانات التي تظهر على كل لوحتي الصنع لكل من المصباح والمحول الكهربائي.

## وصلة الربط بين المصباح/المحول الكهربائي

طول الكابلات:  
المقطع العرضي للسلك:  
- لون السلك:  
+ لون السلك:  
وصلة إمداد المحول الكهربائي:  
ماسورة مخصصة للكابلات:  
في حالة تقصير وصلة الربط. يلزم تزويدها بحلقات توصيل طرفية 0,25 مم بطول يصل يبلغ 8 مم.

## تغيير المصباح

- يلزم القيام بجميع الأعمال فقط في حالة فقط في حالة عدم وجود اتصال كهربائي على الإطلاق. في تلك الأثناء يجب فصل الإمداد بالجهد بشكل آمن عن طريق المفتاح الرئيسي أو قابس الشبكة.
- يمكن إجراء عملية تغيير المصباح بمعرفة الجهة المشغلة
- رقم الطلب: 98351000
- تغيير المصباح راجع صفحة 38 انظر الصورة رقم 1 - 6
- لا يمكن الحصول على جميع قطع الغيار سوى لدى متجر متخصص.

## وصف الرمز

هام! لا تستخدم السليكون الذي يحتوي على أحماض!

أبعاد (راجع صفحة 31)

رسم للصراف (راجع صفحة 31)

منطقة حماية (راجع صفحة 32) 0, 1, 2

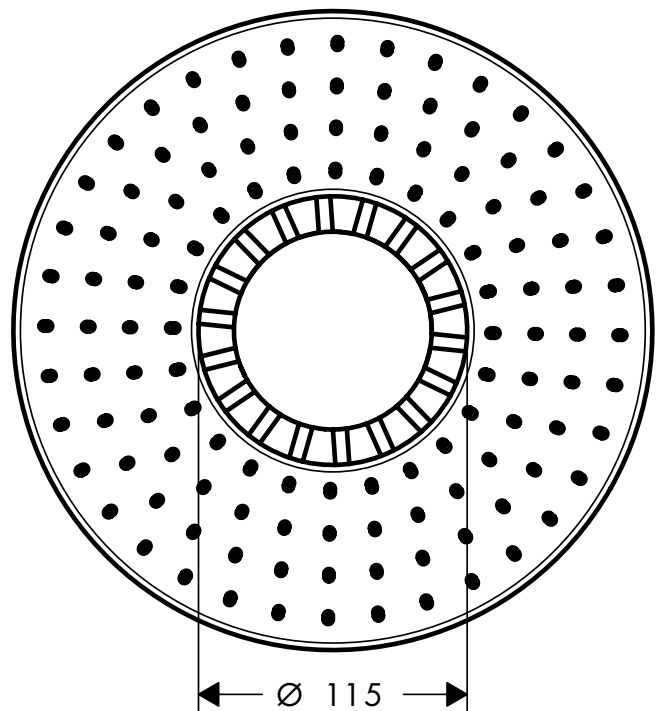
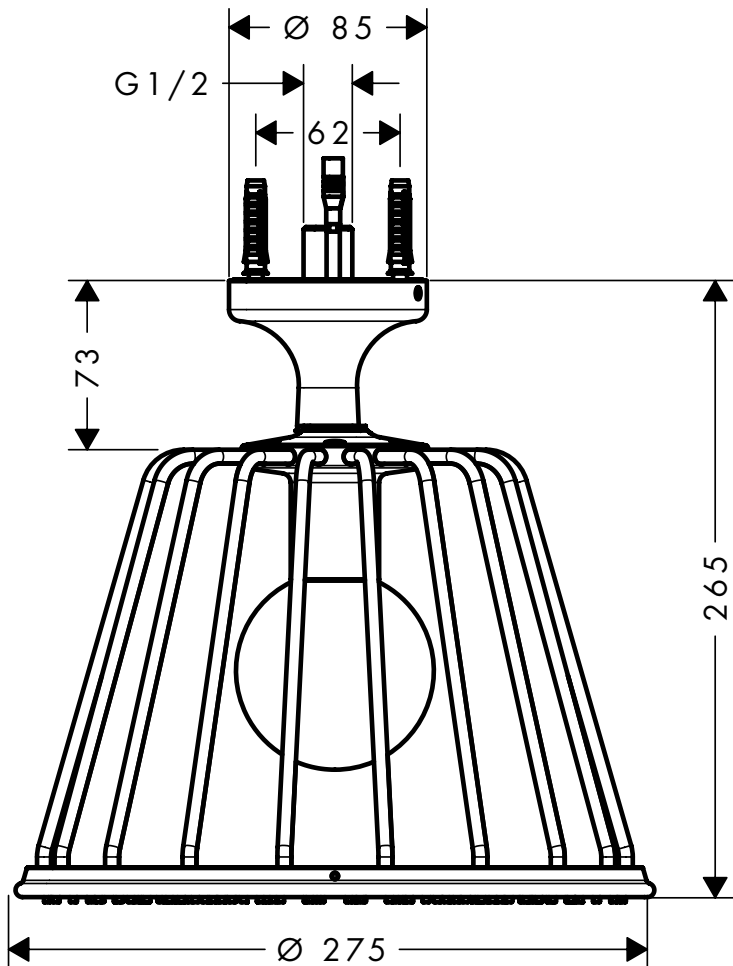
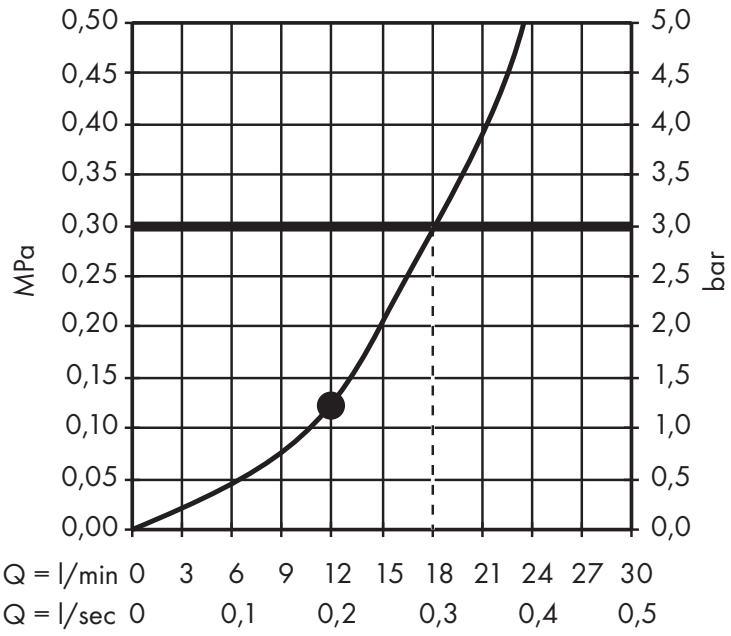
محول  
ماسورة فارغة  
V 230  
V 12

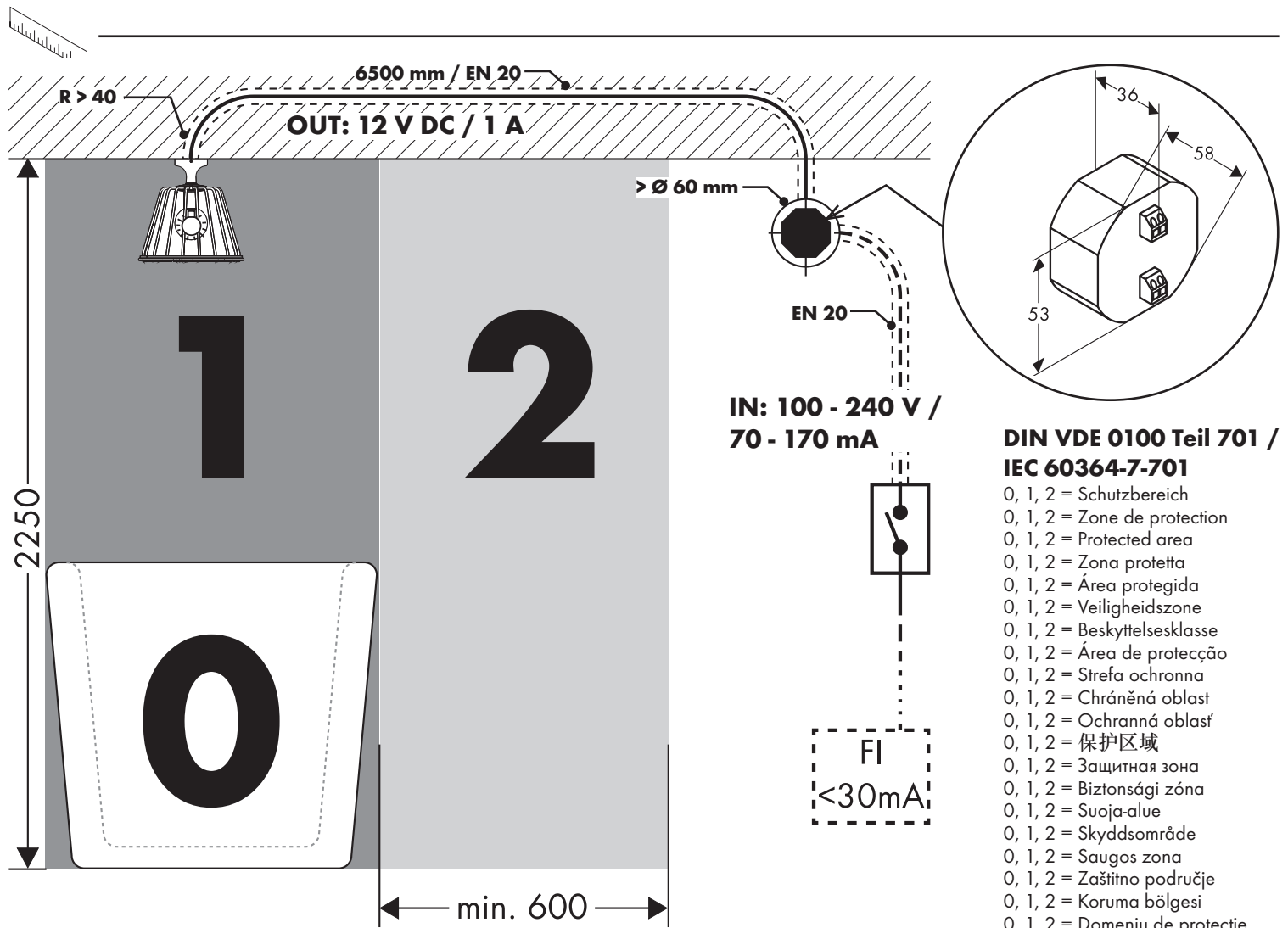
قطع الغيار (راجع صفحة 39)

شهادة اختبار (راجع صفحة 44)

التنظيف (راجع صفحة 35) والكتيب المرفق

## التركيب راجع صفحة 33



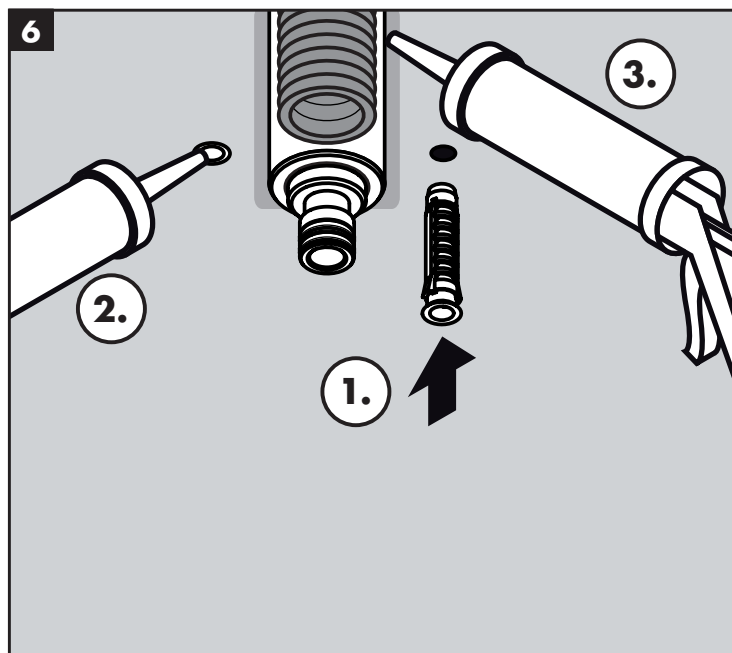
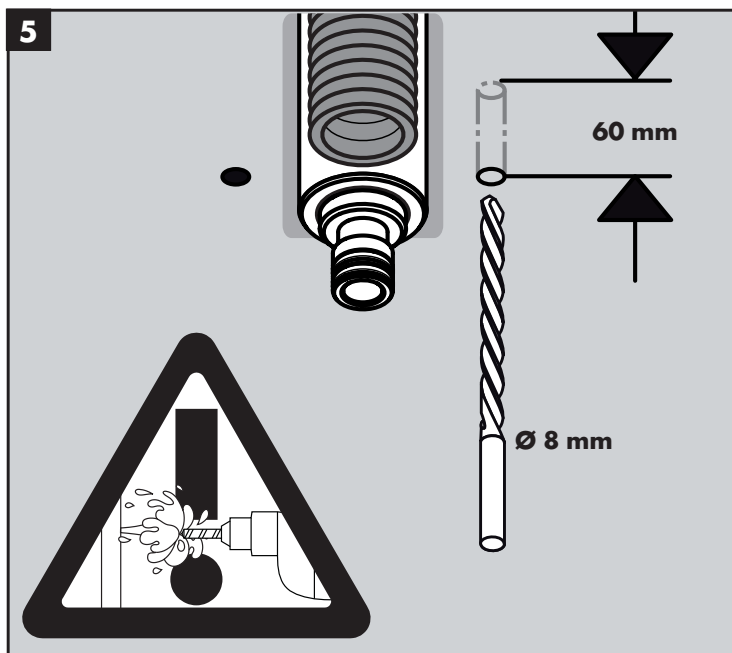
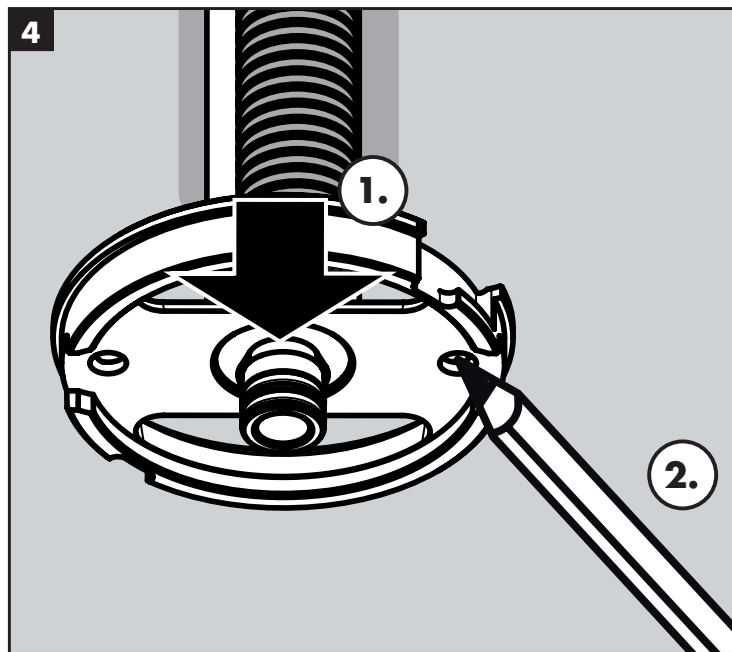
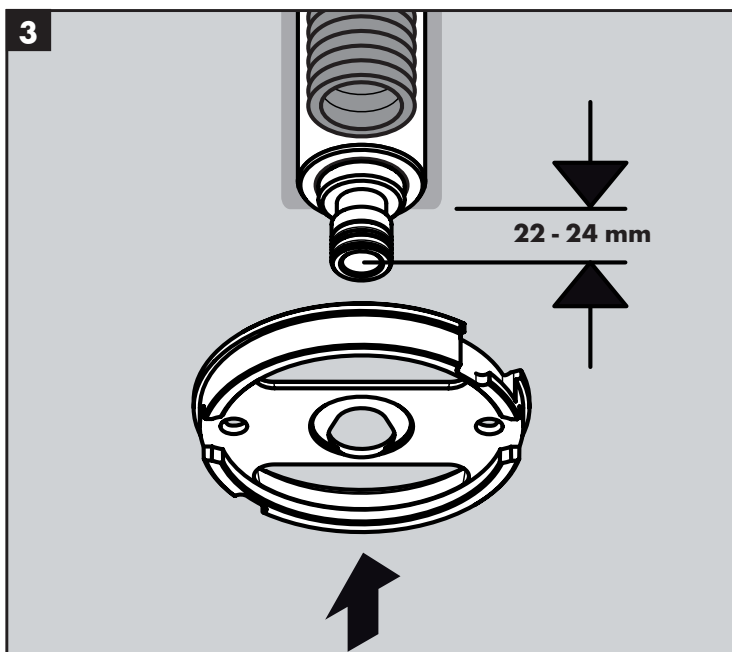
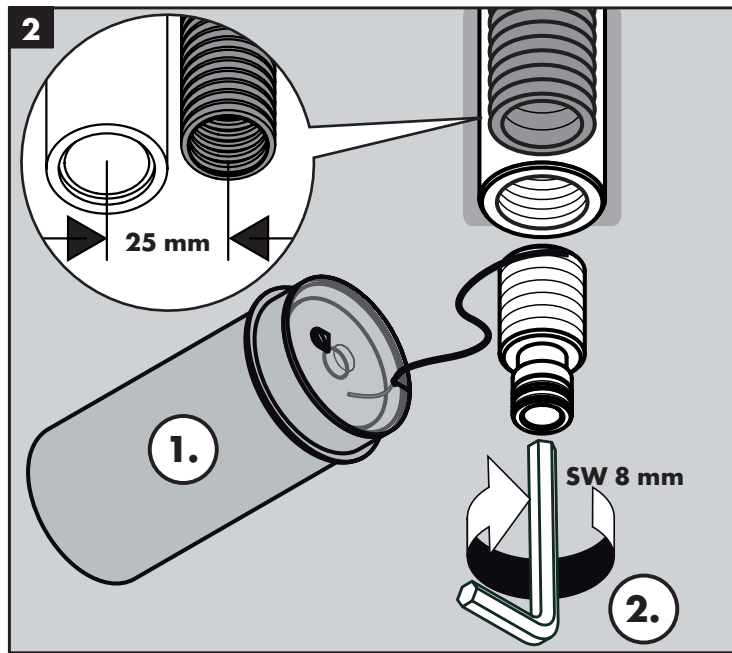
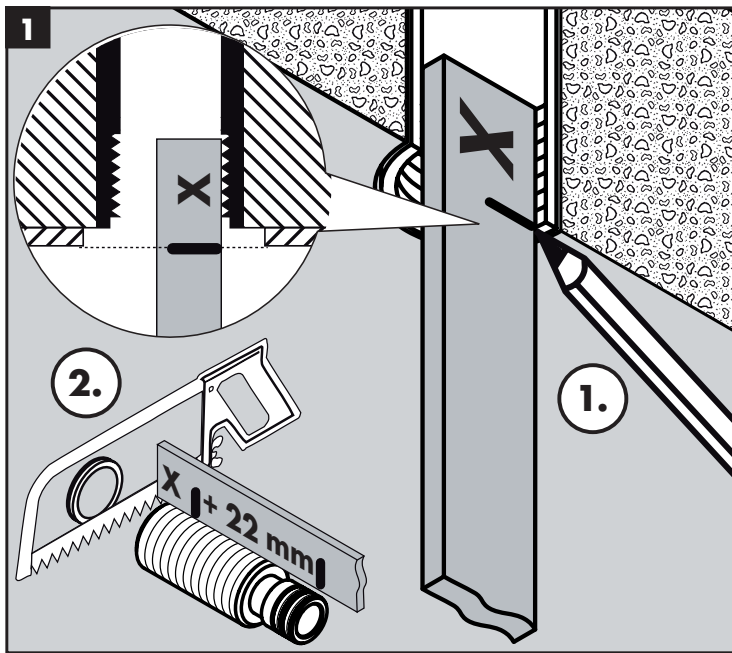


IN: 100 - 240 V /  
70 - 170 mA

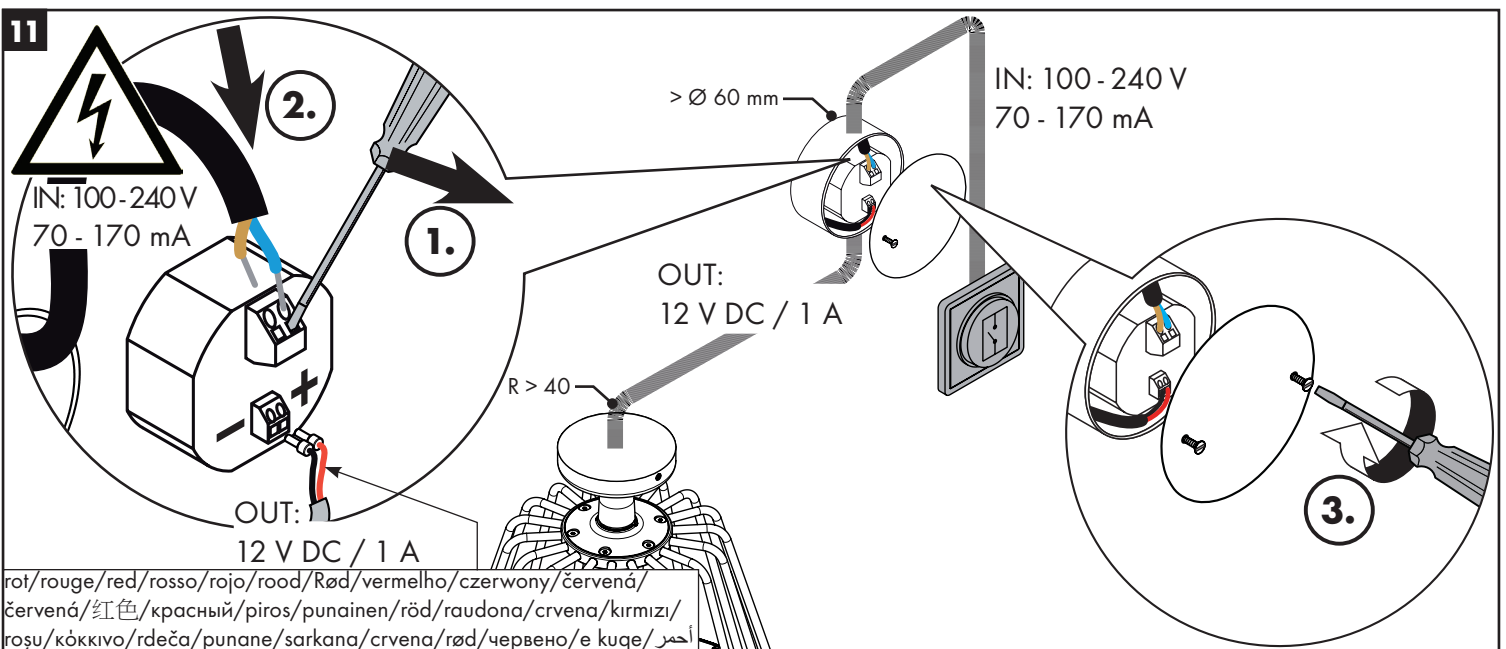
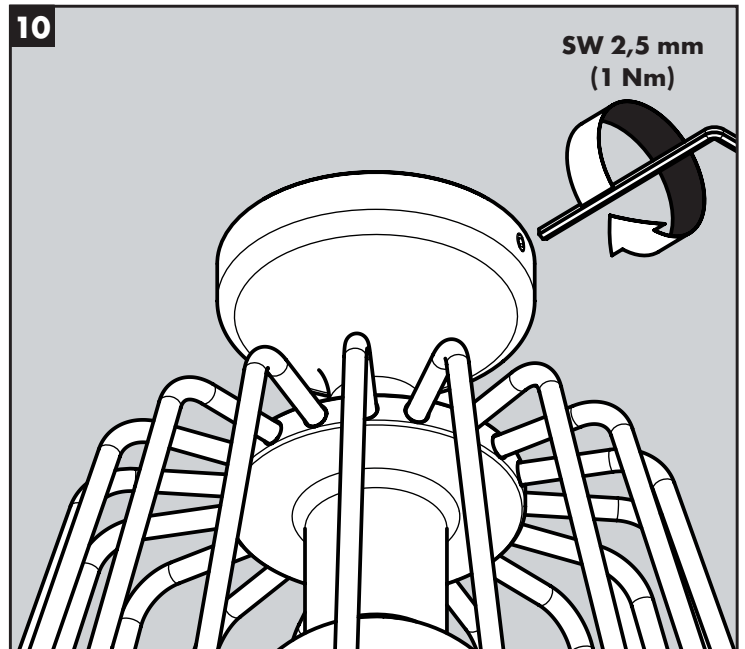
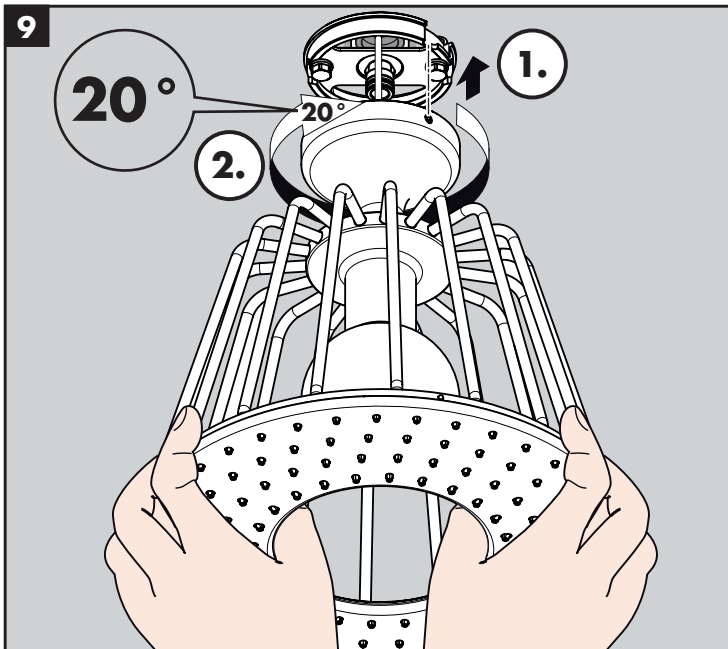
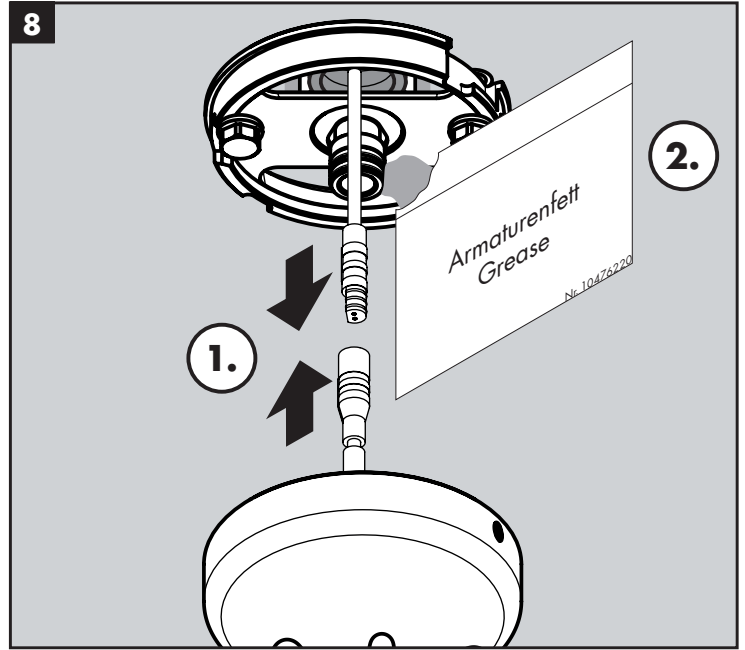
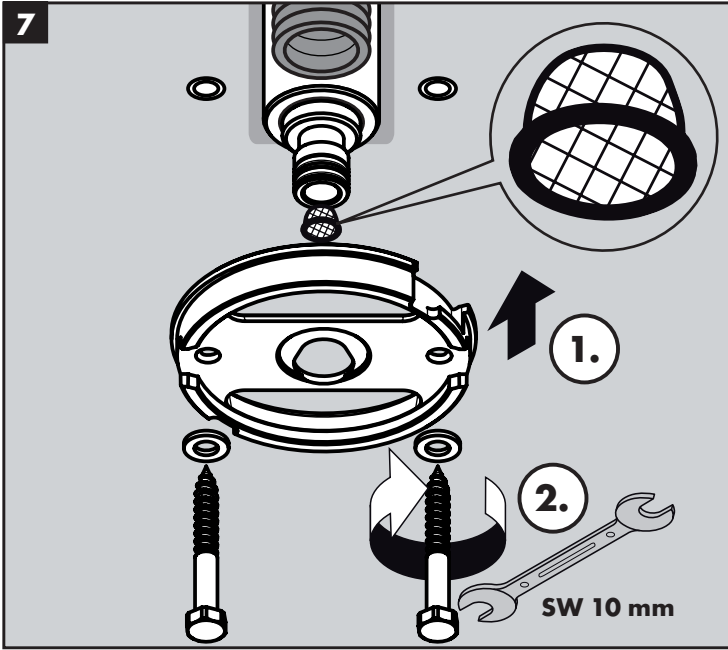


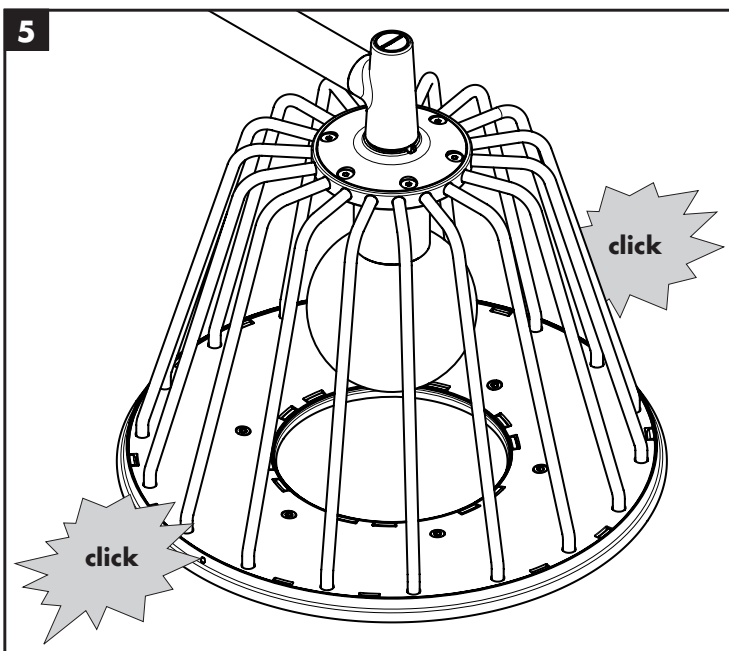
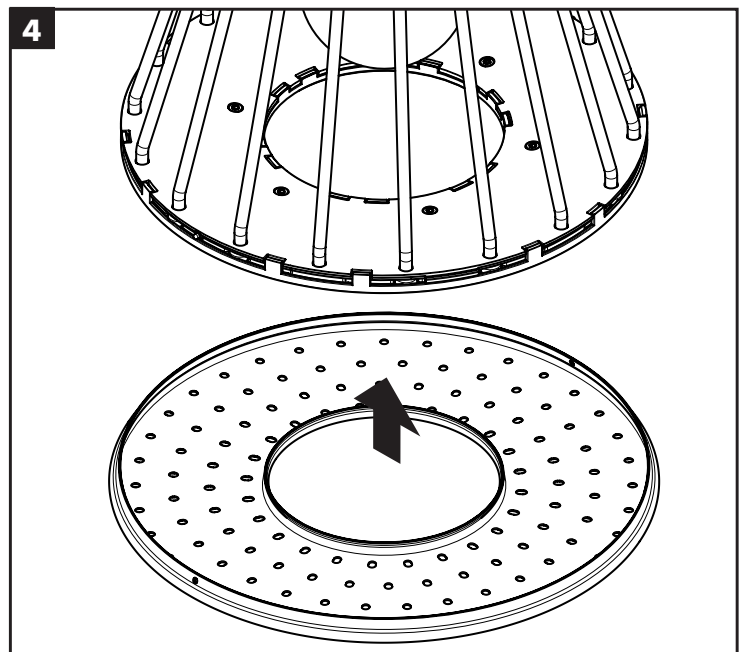
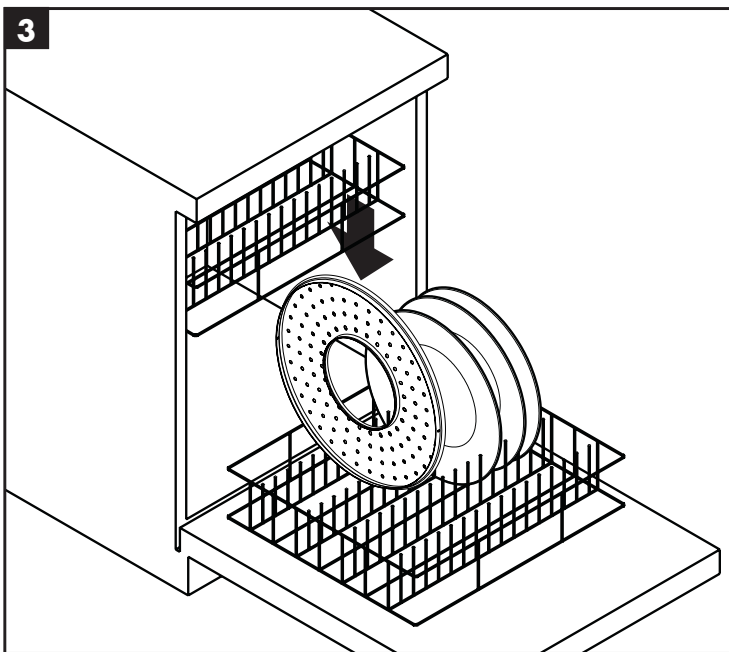
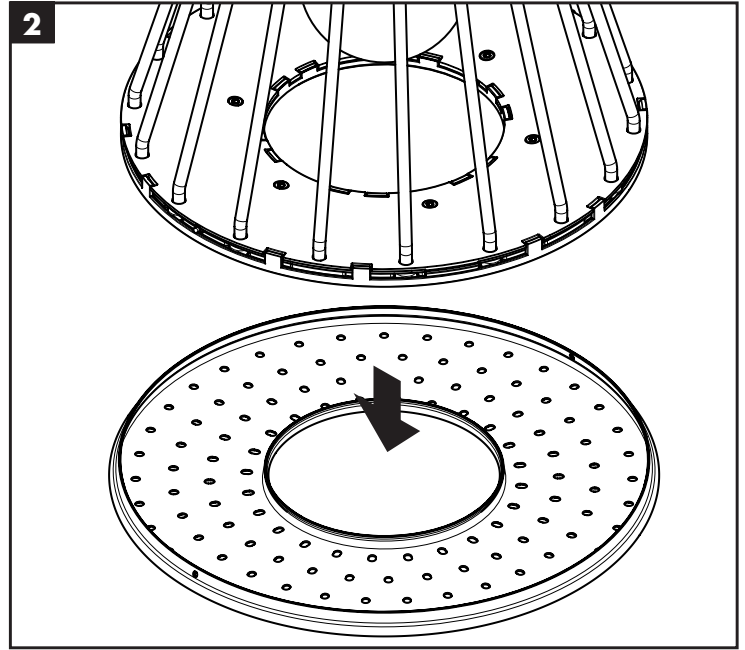
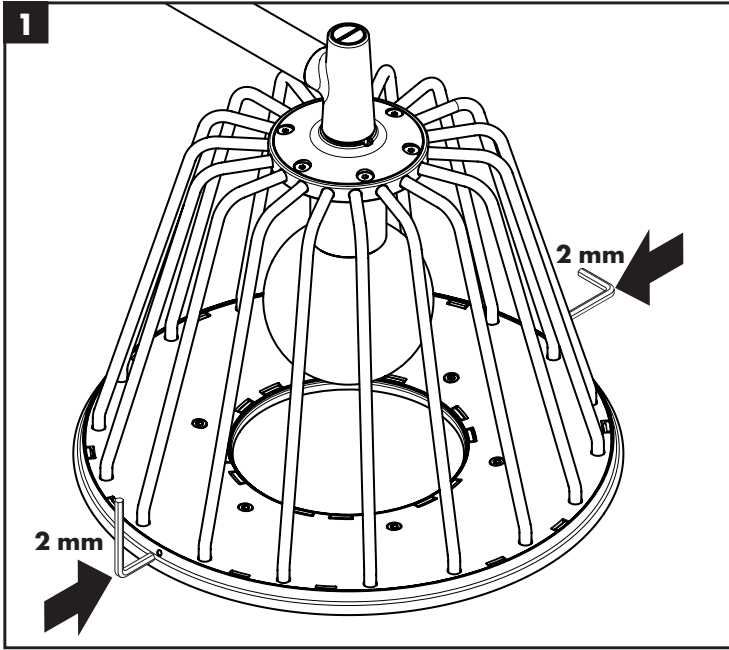
**DIN VDE 0100 Teil 701 /  
IEC 60364-7-701**

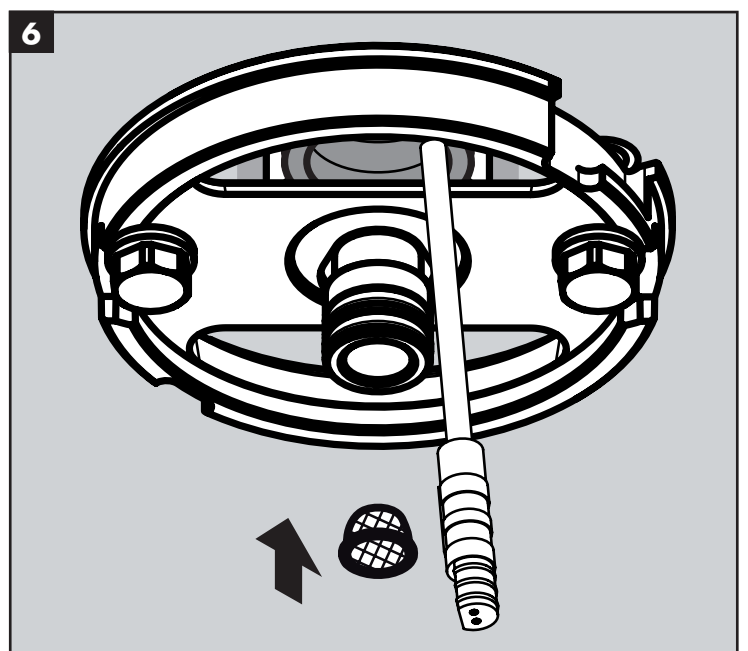
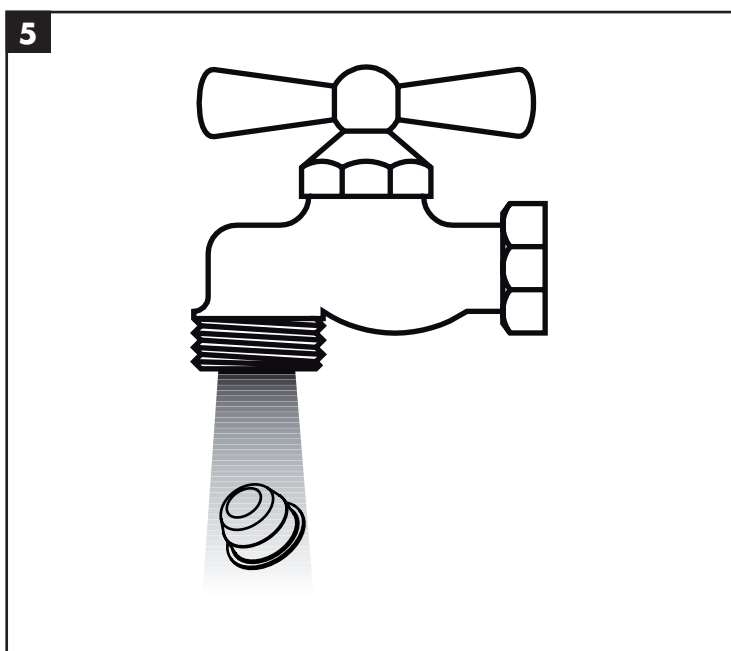
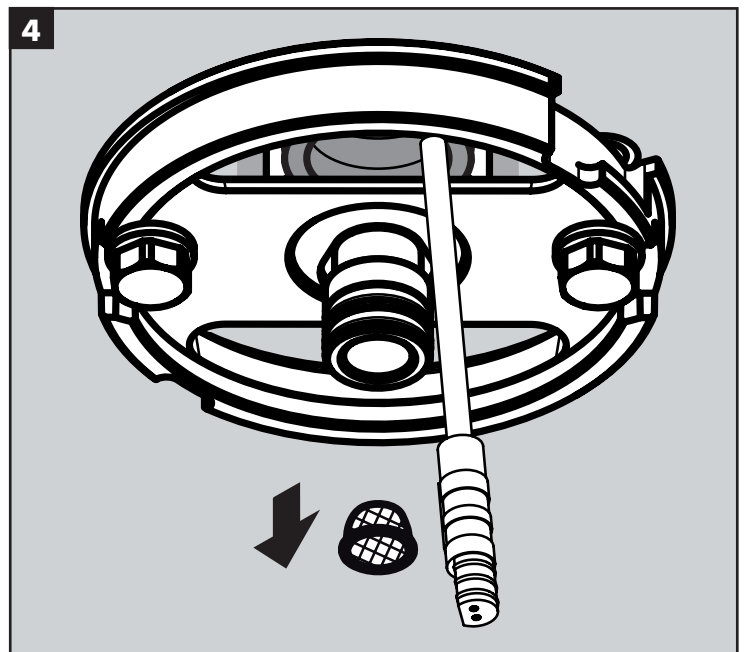
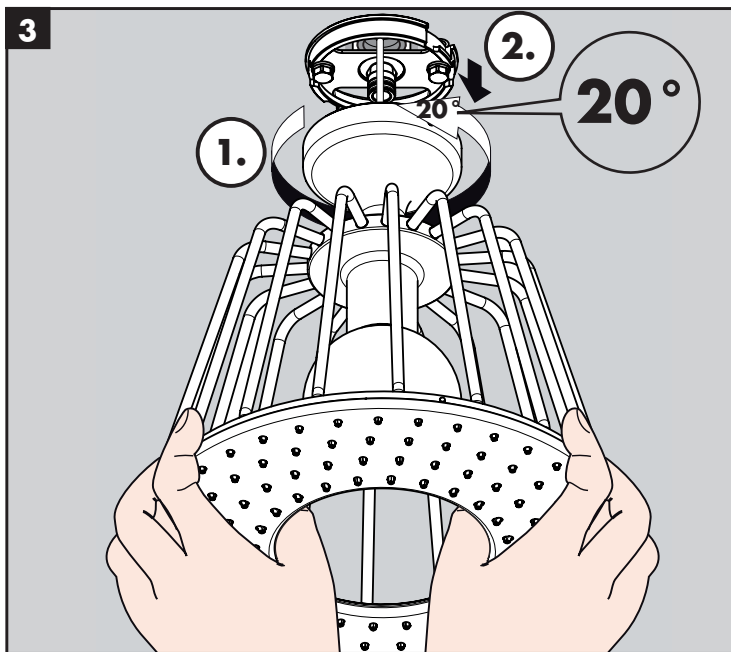
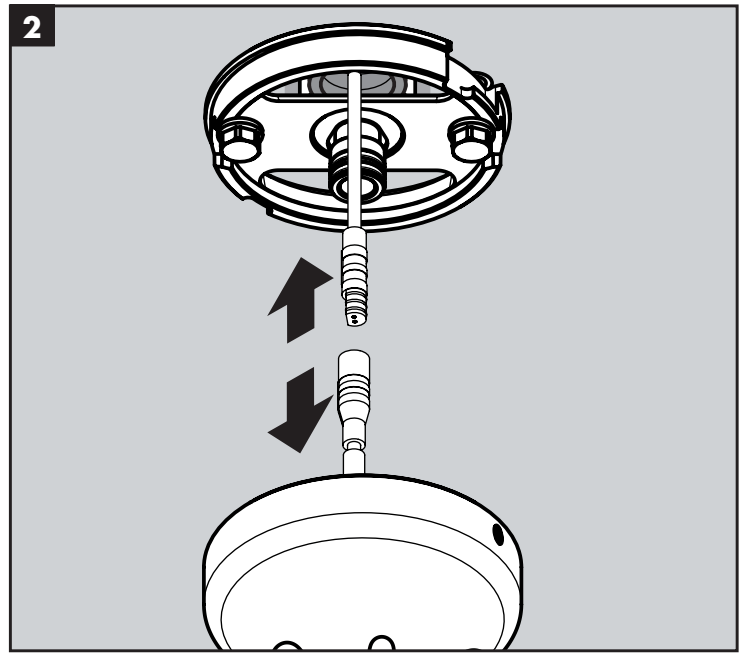
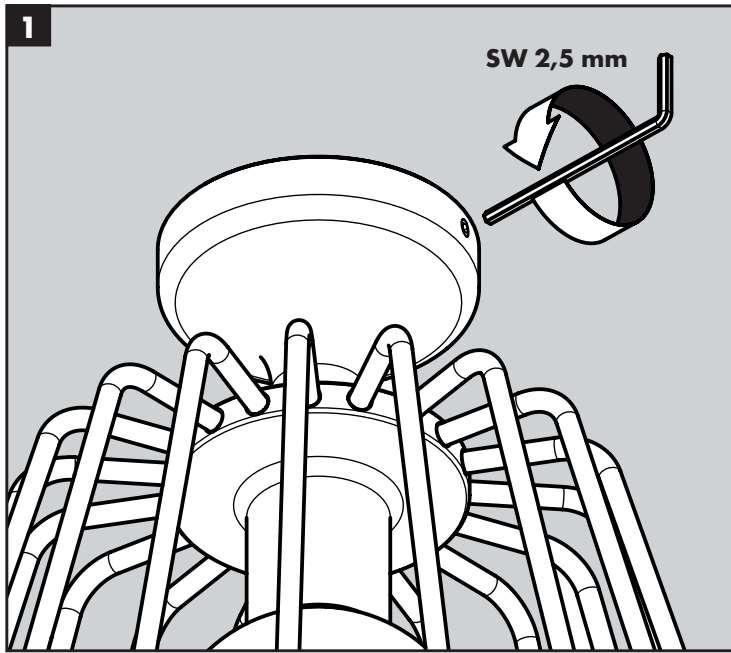
- 0, 1, 2 = Schutzbereich
- 0, 1, 2 = Zone de protection
- 0, 1, 2 = Protected area
- 0, 1, 2 = Zona protetta
- 0, 1, 2 = Área protegida
- 0, 1, 2 = Veiligheidszone
- 0, 1, 2 = Beskyttelsesklasse
- 0, 1, 2 = Área de protecção
- 0, 1, 2 = Strefa ochronna
- 0, 1, 2 = Chránená oblasť
- 0, 1, 2 = Ochranná oblasť
- 0, 1, 2 = 保护区
- 0, 1, 2 = Защитная зона
- 0, 1, 2 = Biztonsági zóna
- 0, 1, 2 = Suoja-alue
- 0, 1, 2 = Skyddsområde
- 0, 1, 2 = Saugos zona
- 0, 1, 2 = Zaštitno područje
- 0, 1, 2 = Koruma bölgesi
- 0, 1, 2 = Domeniu de protecție
- 0, 1, 2 = Εύρος προστασίας
- 0, 1, 2 = Zaščitno območje
- 0, 1, 2 = Kaitse ulatus
- 0, 1, 2 = Aizsardzības zona
- 0, 1, 2 = Zaštitno područje
- 0, 1, 2 = Beskyttelsessone
- 0, 1, 2 = Диапазон на защита
- 0, 1, 2 = Zona e mbrojtjes.
- 0, 1, 2 = منطقة حماية

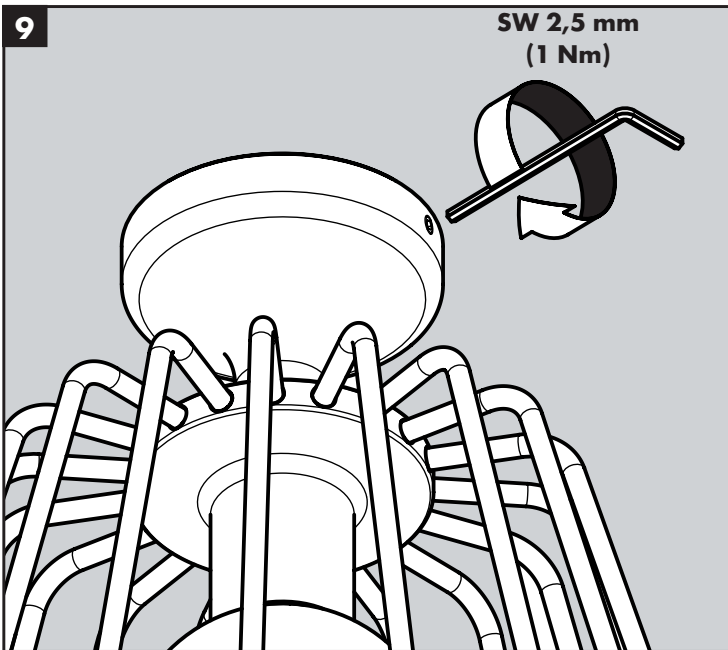
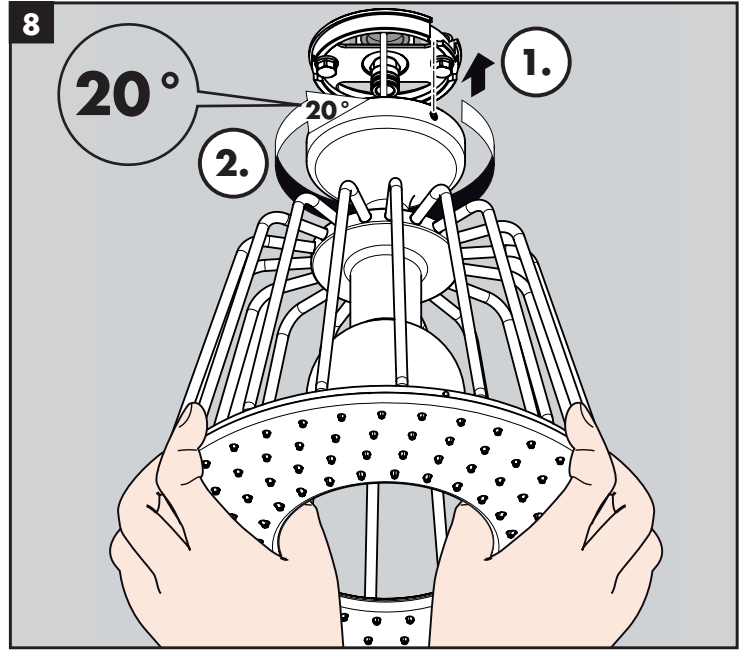
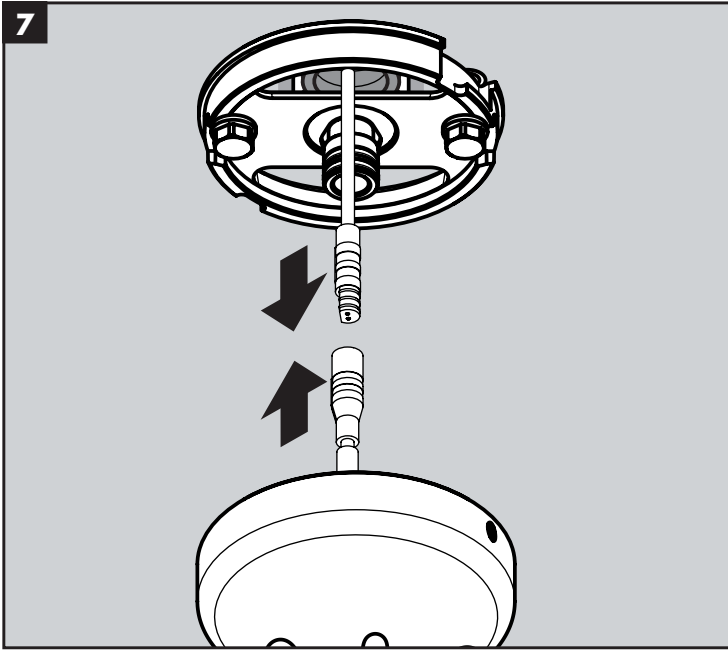


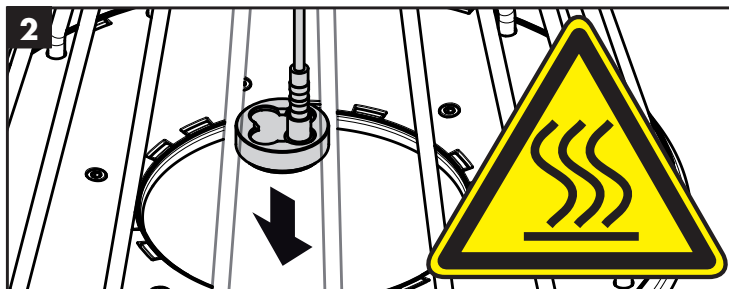
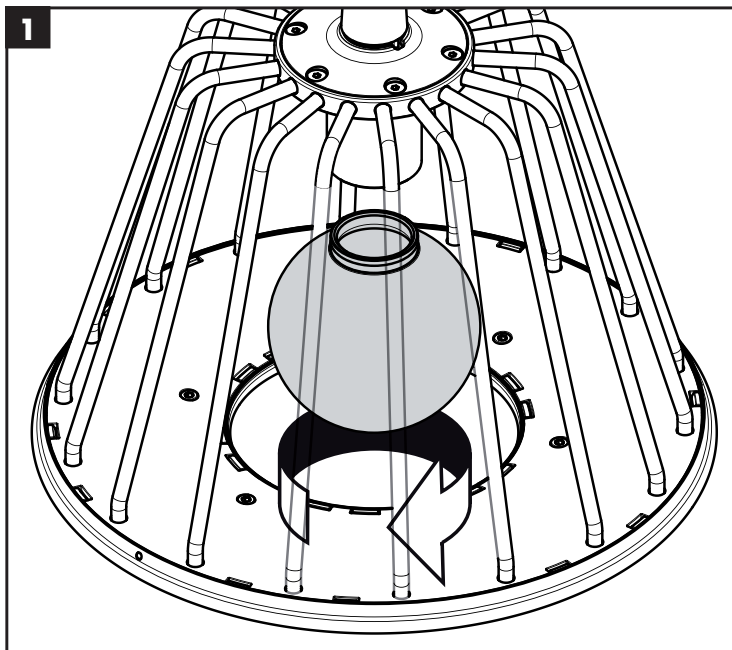






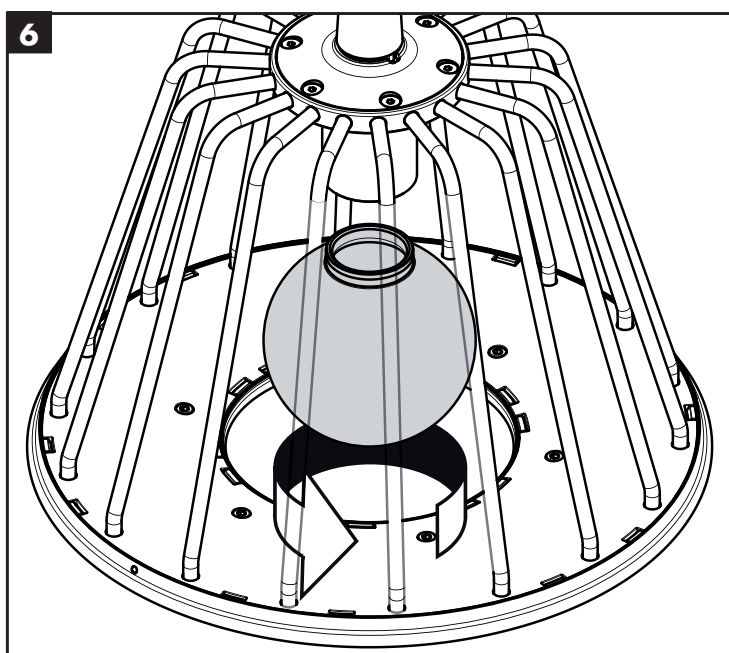
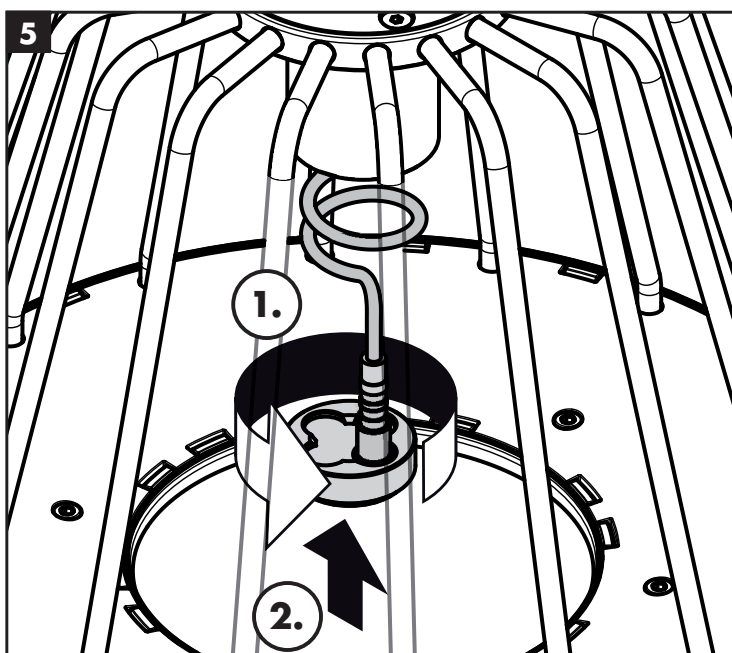
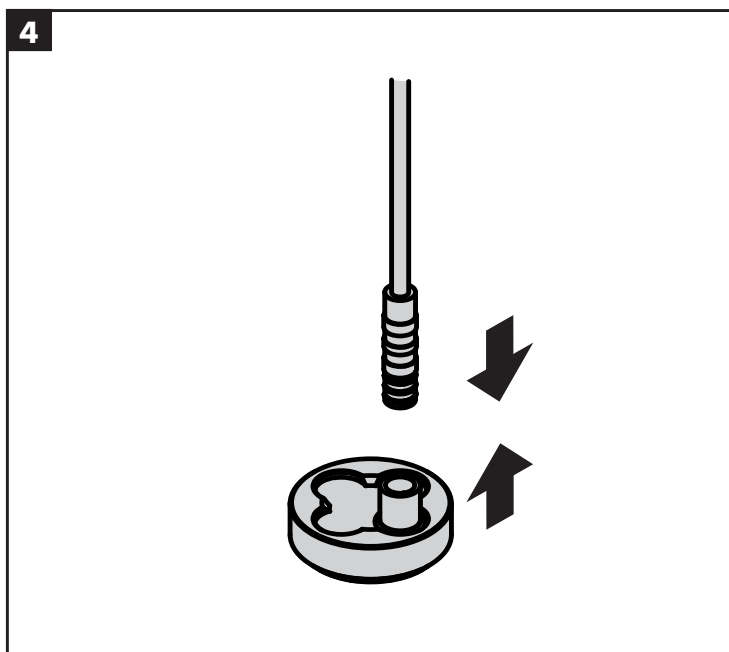
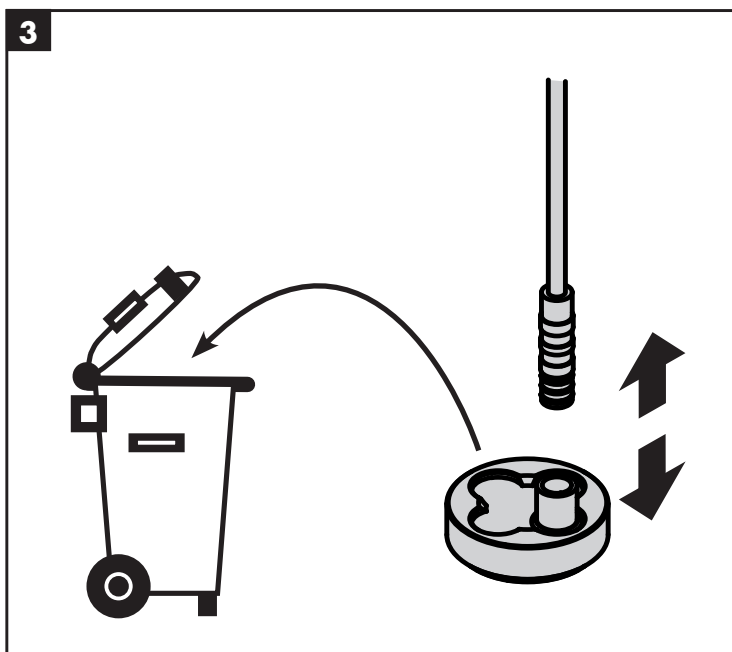




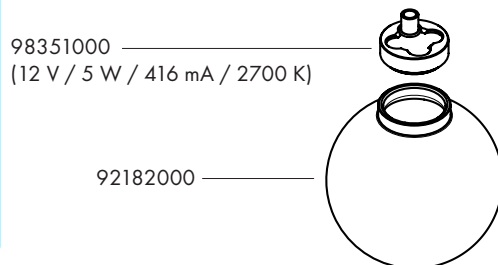
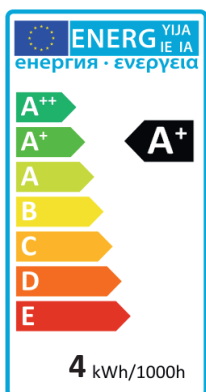
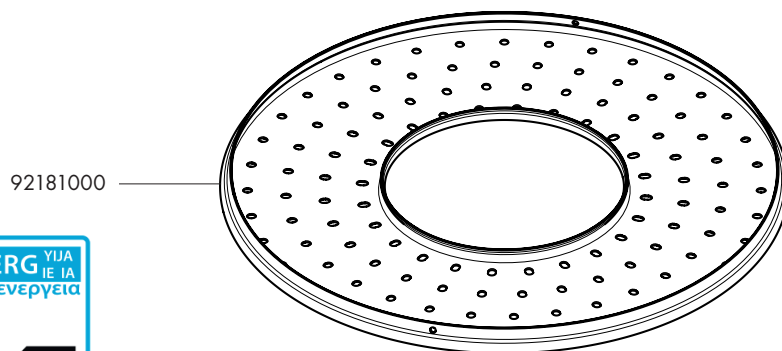
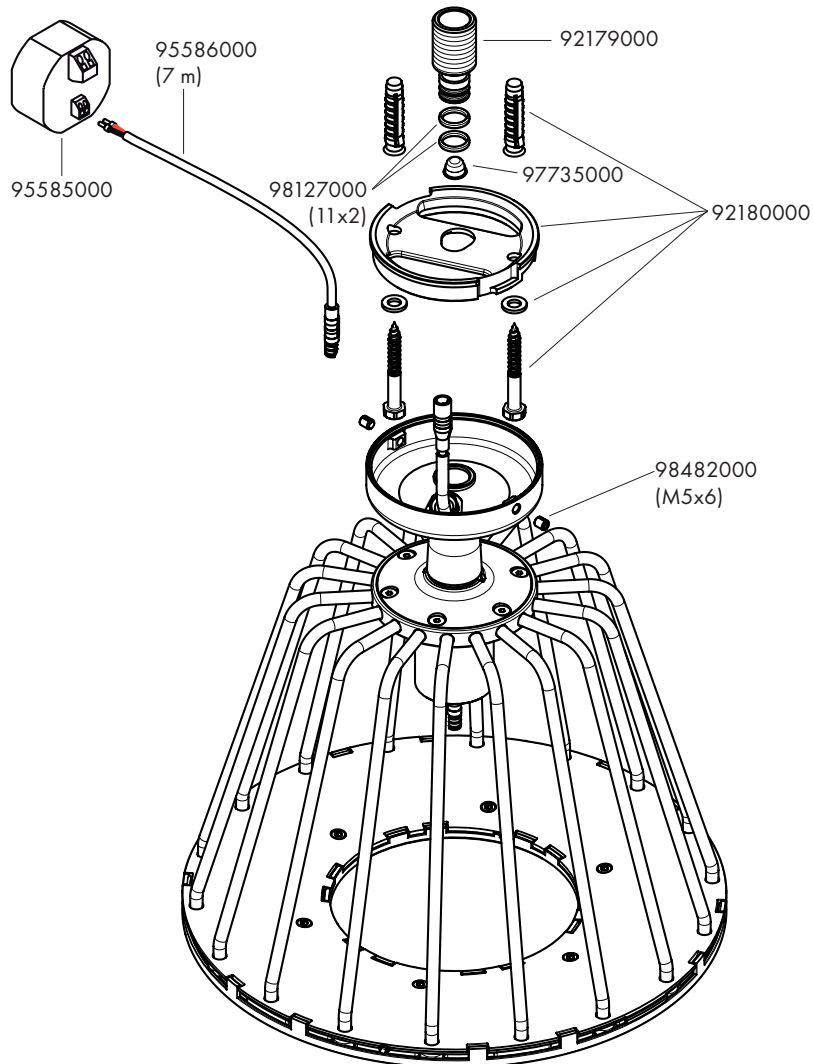


1  
 Warnung vor heißer Oberfläche!  
 Attention à la température élevée à la surface!  
 Hot surface!  
 Attenzione, superficie molto calda!  
 ¡Atención, superficie muy caliente!  
 Let op: heet!  
 Varm overflade!  
 Superficie quente!  
 Uwaga na gorącą powierzchnię!  
 Pozor, horký povrch!  
 Pozor, horúci vzduch!  
 热表面!  
 Осторожно! Горячая поверхность!  
 Vigyázat! Forró felületek!  
 Varoitus kuumasta pinnasta!

2  
 Varning för het yta!  
 Karštas paviršius!  
 Upozorenje na opasnost od vrele površine!  
 Sıcak yüzeye karşı uyarı!  
 Atentie la suprafața fierbinte!  
 Προειδοποίηση: καυτή επιφάνεια!  
 Opozorilo pred vročo površino!  
 Kuum pealispid!  
 Brīdinājums par karstu virsmu!  
 Upozorenje na opasnost od vrele površine!  
 Varsel pga. het overflade!  
 Предупреждение за гореща повърхност!  
 Parolajmërimi për sipërfaqen e nxehtë!  
 اسطح ساخن











## EG-Konformitätserklärung im Sinne der EG-Niederspannungsrichtlinie 2006/95/EG

Hansgrohe SE  
Austr. 5-9  
77761 Schiltach,  
Deutschland

Hansgrohe SE Postfach 1145 77757 Schiltach

erklärt hiermit, dass die nachfolgend bezeichneten Brausenköpfe der Serie Axor Nendo aufgrund ihrer Konzipierung und Bauart, sowie in der von uns in Verkehr gebrachten Ausführung den einschlägigen grundlegenden Sicherheits- und Gesundheitsanforderungen der EG-Richtlinien entsprechen. Bei einer nicht mit uns abgestimmten Änderung des Produkts verliert diese Erklärung ihre Gültigkeit.

Produkt: **Brauseköpfe**  
Vorgesehener Verwendungszweck: **persönliche Hygiene**  
System der Konformitätsbescheinigung: **4**  
Modell / Typ: **Axor Nendo Kopfbrausen**

Kenndaten:	Art. Nr	Beschreibung
	26030xx0	Ax Nendo Kopfbrause m. Brausearm und Beleuchtung Eco Smart
	26031xx0	Ax Nendo Kopfbrause m. Brausearm und Beleuchtung
	26032xx0	Ax Nendo Kopfbrause m. Deckenanschluss und Beleuchtung
	26033xx0	Ax Nendo Kopfbrause m. Deckenanschluss und Beleuchtung Eco Smart
	26909180	Ax Nendo Grundset für 26030xx0 + 26031xx0

xx = Oberfläche

Nennspannung:	12 V DC
Nennaufnahme:	5 W
Schutzklasse:	III
Schutzart:	IPX5
Art. Nr. 26030xx0 +26031xx0	Wand Version
Art. Nr. 26032xx0 +26033xx0	Decken Version
Zulaufdruck:	max. 0.6 MPa
Zulauftemperatur:	max. 60°C (140°F)
Netzteil:	Egston System Electronics
Typ:	N1hKSW3, 19769610
Eingang:	100-240V AC, 50-60Hz
Ausgang:	12 V DC, 12 W SELV
Montage 26030xx0 + 26031xx0	wahlweise mit Grundset
	Art. Nr. 26909180

Einschlägige  
EG-Richtlinien:

**EG-Niederspannungsrichtlinie 2006/95/EG**  
**EMV-Richtlinie 2004/108/EG**

Angewandte  
europäische Normen:

DIN EN 60335-2-105/ A11:2010	IEC 60335-1:2010
DIN VDE 0100-701:2008	IEC 60335-2-105 / A1:2008
EN 61000-6-1:2007,	
EN 55024:1998+A1:2001+A2:2003 (EMV)	
EN 55022:2006 + A1 :2007 (EMV)	
EN 55011:2009+A1:2010 (EMV)	
EN 55014-1:2006 + A1:2009(EMV)	
EN 55014-2:1997 + A1:2001+A2:2008(EMV)	

Prüfstelle:

Baumusterprüfung durch TÜV Product Service GmbH  
Daimlerstr. 40  
D-60314 Frankfurt

Datum/Herstellerunterschrift:

16-04-2014

Angaben zum Unterzeichner:



Jürgen Groß (stellv. Leiter R&D)

## EC Declaration of Conformity according to EC Low Voltage Directive 2006/95/EC

Hansgrohe SE  
Auestr. 5-9  
77761 Schiltach,  
Deutschland

Hansgrohe SE Postfach 1145 77757 Schiltach

herewith declares that the following described Shower Heads Axor Nendo in our delivered version complies with the appropriate basic safety and health requirement of the EC Directives based on its design and type, as brought into circulation by us. In case of alteration of the product, not agreed upon by us, this declaration will lose its validity.

Product: **Shower Heads**  
Intended use: **Personal hygiene**  
System of the certificate of conformity: **4**  
Models: **Axor Nendo Shower Heads**

Characteristics:	Art. No.	Description
	26030xx0	Ax Nendo Shower Head w. Shower Arm and Light Eco Smart
	26031xx0	Ax Nendo Shower Head w. Shower Arm and Light
	26032xx0	Ax Nendo Shower Head w. Ceiling Connector and Light
	26033xx0	Ax Nendo Kopfbrause w. Ceiling Connector and Light Eco Smart
	26909180	Ax Nendo Basic Set for 26030xx0 + 26031xx0

xx = Surface

Rated Voltage:	12 V DC
Nominal Consumption:	5 W
Protection class:	III
Degree of protection:	IPX5
Art. No. 26030xx0 + 26031xx0 Wall Version	
Art. No. 26032xx0 + 26033xx0 Ceiling Version	
Inlet pressure:	max. 0.6 MPa (6bar)
Inlet temperature: max. 60°C (140°F)	
Power supply pack:	Egston System Electronics
Type:	N1hKSW3, 19769610
In:	100-240V AC, 50-60Hz
Out:	12 V DC, 12 W SELV
Assembly of 26030xx0 + 26031xx0:	optional with Basic Set Art. Nr. 26909180

Applicable  
EC-Directives:

**EC Low Voltage Directive 2006/95/EC**  
**EC Directive of Electromagnetic Compatibility 2004/108/EC**

Applicable  
Harmonized Standards:

DIN EN 60335-2-105/ A11:2010	IEC 60335-1:2010
DIN VDE 0100-701:2008	IEC 60335-2-105 / A1:2008
EN 61000-6-1:2007,	
EN 55024:1998+A1:2001+A2:2003 (EMC)	
EN 55022:2006 + A1 :2007 (EMC)	
EN 55011:2009+A1:2010 (EMC)	
EN 55014-1:2006 + A1:2009(EMC)	
EN 55014-2:1997 + A1:2001+A2:2008(EMC)	

Testing Laboratory:

Type examination by

TÜV Product Service GmbH  
Daimlerstr. 40  
D-60314 Frankfurt

Date / Authorized Signature:



16-04-2014

Title of Signatory:

Jürgen Groß (Deputy Leader R&D)





P-IX

DVGW

SVGW

ACS

WRAS

ETA

NF

26032000

X

**AXOR**  
**hansgrohe**

26031000, 26032000

 Diese Leuchte ist geeignet für Leuchtmittel der





Diese Leuchte wird verkauft mit einem Leuchtmittel der Energieklasse: 



874/2012

**FR** Ce luminaire est compatible avec des ampoules des classes énergétiques: A+  
Le luminaire est vendu avec une ampoule de la classe énergétique: A+

**EN** This light fitting is compatible with bulbs from energy classes: A+  
The light fitting is sold with a bulb from energy class: A+

**IT** Questo dispositivo è compatibile con lampadine di classi energetiche: A+  
Il dispositivo è venduto con una lampadina di classe energetica: A+

**ES** Esta luminaria es compatible con bombillas de las clases energéticas: A+  
Esta luminaria se vende con una bombilla de la clase energética: A+

**NL** In deze armatuur passen lampen met energieklassen: A+  
De armatuur wordt verkocht met een lamp met energieklassen: A+

**DK** I denne lampe kan anvendes pærer i energiklasse: A+  
Denne lampe sælges med en pære i energiklasse: A+

**PT** Candeeiro compatível com lâmpadas das classes energéticas: A+  
Inclui uma lâmpada da classe energética: A+

**PL** Oprawa jest przystosowana do żarówek o klasach energetycznych: A+  
Oprawę sprzedaje się z żarówką o klasie energetycznej: A+

**CS** Toto svítidlo je kompatibilní se žárovkami energetických tříd: A+  
Toto svítidlo se prodává se žárovkou energetické třídy: A+

**SK** Toto svietidlo je kompatibilné so žiarovkami energetických tried: A+  
Toto svietidlo sa predáva so žiarovkou energetickej triedy: A+

**HU** A lámpatest a következő energiaosztályú égőekkel működik: A+  
A lámpatesttel együtt eladott égő energiaosztálya: A+

**FI** Valaisimessa voidaan käyttää seuraaviin energialuokkiin kuuluvia lampuja: A+  
Valaisimen mukana toimitettavan lampun energialuokka: A+

**SV** I denna ljusarmatur kan lampor av följande energiklasser användas: A+  
Denna ljusarmatur säljs med en lampa i energiklass: A+

**LT** Šviestuvą galima naudoti su šiu energijos klasių lemputėmis: A+  
Šviestuvą parduodamas su lempute, kurios energijos klasė yra: A+

**HR** Ovo rasvjetno tijelo kompatibilno je sa žaruljama ovog energetskog razreda: A+  
Rasvjetno tijelo se prodaje sa žaruljama ovog energetskog razreda: A+

**RO** Acest corp de iluminat este compatibil cu becurile din clasele energetice: A+  
Acest corp de iluminat este vândut cu un bec din clasa energetică: A+

**EL** Το Φωτιστικό αυτό είναι συμβατό με λαμπτήρες ενεργειακής τάξης: A+  
Το Φωτιστικό αυτό πωλείται με λαμπτήρα ενεργειακής τάξης: A+

**SL** Ta svetilka je združljiva s sijalkami naslednjih energijskih razredov: A+  
Ta svetilka se prodaja s sijalko energijskega razreda: A+

**ET** Sellesse valgustisse saab panna järgmiste energiaklasside lampe: A+  
Seda valgustit müüakse koos lambiga, mille energiaklass on: A+

**LV** Šis gaismeklis ir saderīgs ar šādu energoefektivitātes klašu spuldzēm: A+  
Šo gaismekli pārdod ar šādas energoefektivitātes klases spuldzi: A+

**BG** това осветително тяло е съвместимо с крушките от енергийни класове: A+  
това осветително тяло се продава с крушка от енергиен клас: A+

**hansgrohe**

Hansgrohe · Auestraße 5 - 9 · D-77761 Schiltach · Telefon +49 (0) 78 36/51-1282 · Telefax +49 (0) 7836/511440  
E-Mail: info@hansgrohe.com · Internet: www.hansgrohe.com