



**UNIDOMO®**

**Web:** [www.unidomo.de](http://www.unidomo.de)

**Telefon:** 04621- 30 60 89 0

**Mail:** [info@unidomo.com](mailto:info@unidomo.com)

**Öffnungszeiten:** Mo.-Fr. 8:00-17:00 Uhr

**VIESMANN**

**Buderus**

 **Vaillant**

**WOLF**

 **JUNKERS**  **BOSCH**




 **remeha**




 **DAIKIN**

**ROTEX**

a member of DAIKIN group



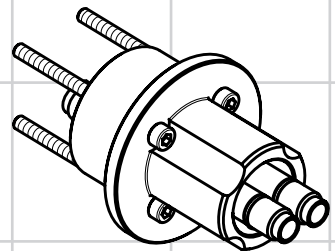
-  Individuelle Beratung
-  Kostenloser Versand
-  Hochwertige Produkte

-  Komplettpakete
-  Über 15 Jahre Erfahrung
-  Markenhersteller

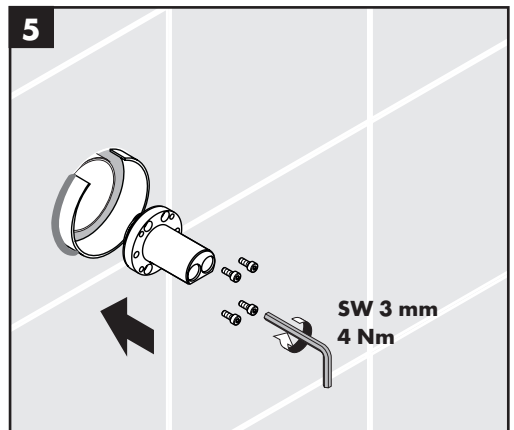
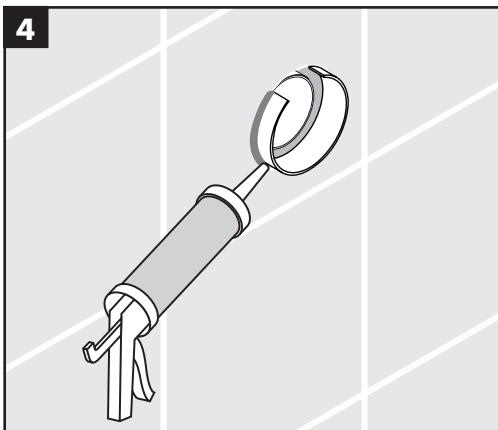
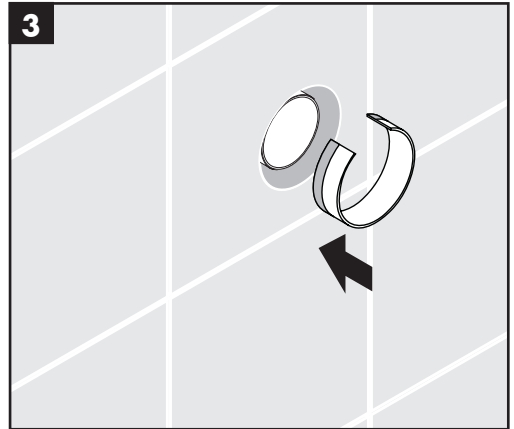
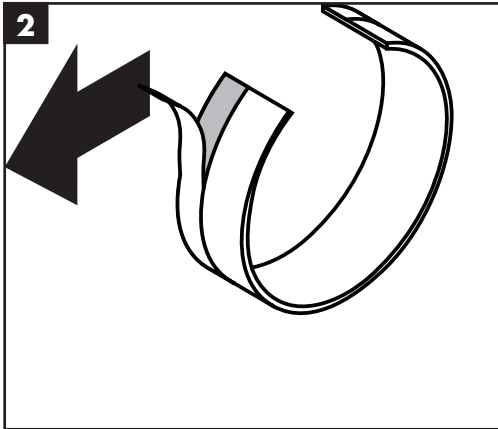
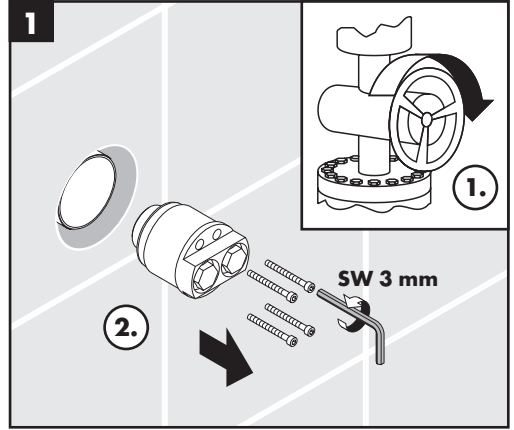
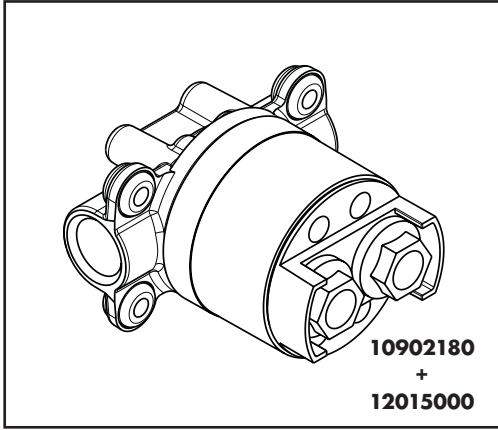
# AXOR®

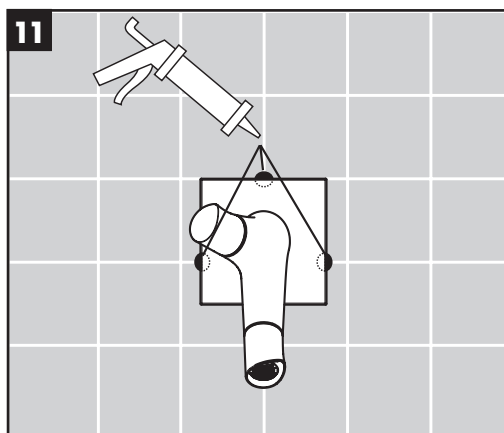
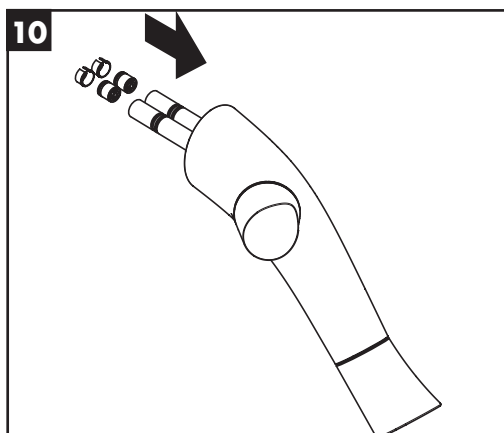
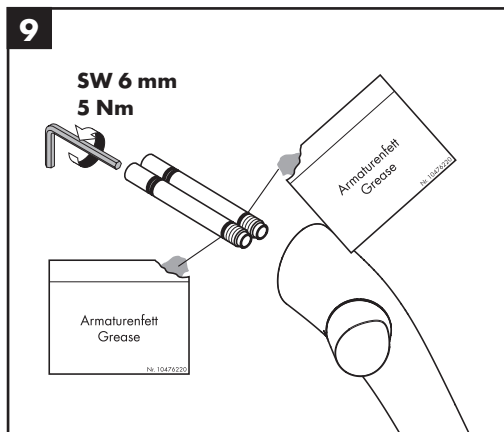
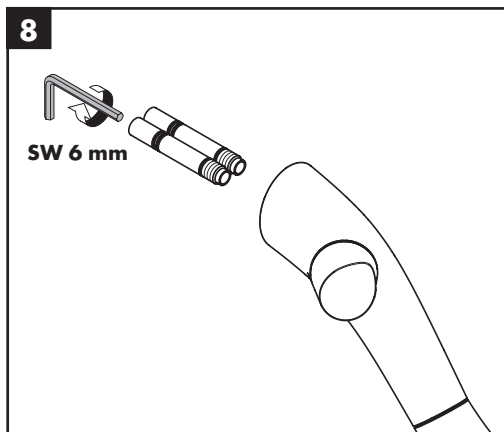
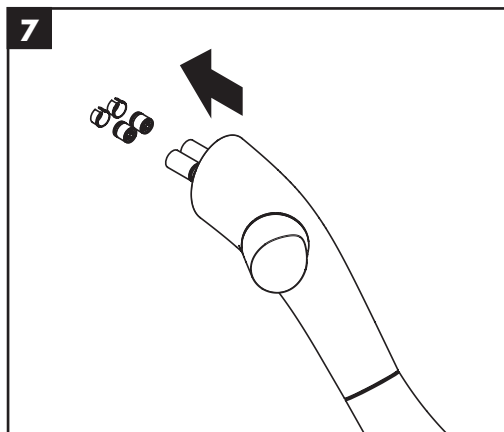
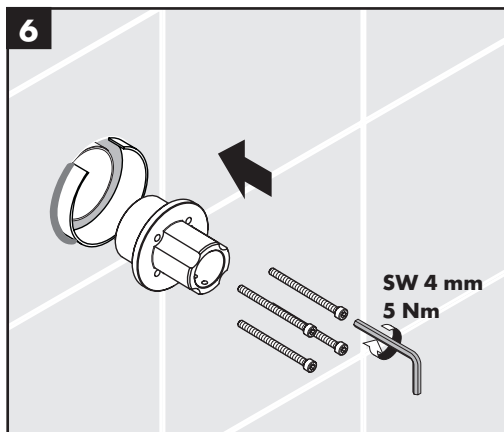
## hansgrohe

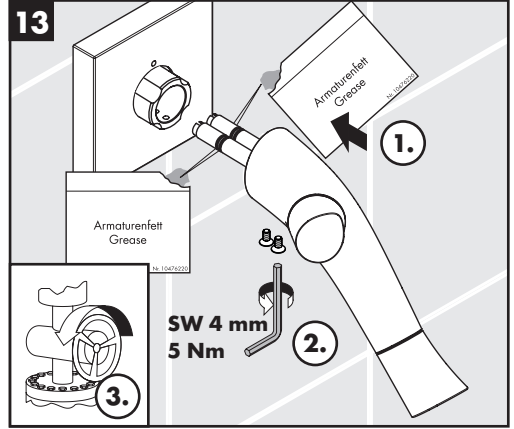
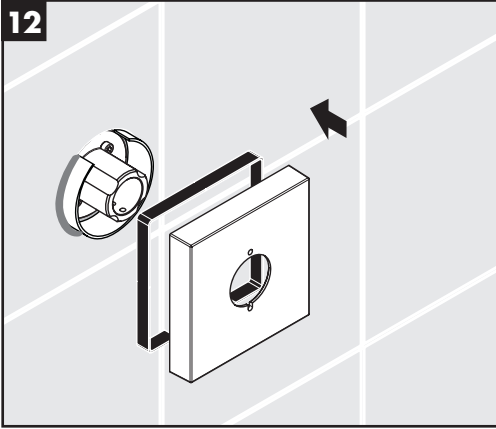
<b>DE</b>	Montageanleitung	2
<b>FR</b>	Instructions de montage	2
<b>EN</b>	assembly instructions	2
<b>IT</b>	Istruzioni per Installazione	2
<b>ES</b>	Instrucciones de montaje	2
<b>NL</b>	Handleiding	2
<b>DK</b>	Monteringsvejledning	2
<b>PT</b>	Manual de Instalação	2
<b>PL</b>	Instrukcja montażu	2
<b>CS</b>	Montážní návod	2
<b>SK</b>	Montážny návod	2
<b>ZH</b>	组装说明	2
<b>RU</b>	Инструкция по монтажу	2
<b>HU</b>	Szerelési útmutató	2
<b>FI</b>	Asennusohje	2
<b>SV</b>	Monteringsanvisning	2
<b>LT</b>	Montavimo instrukcijos	2
<b>HR</b>	Uputstva za instalaciju	2
<b>TR</b>	Montaj kılavuzu	2
<b>RO</b>	Instrucțiuni de montare	2
<b>EL</b>	Οδηγία συναρμολόγησης	2
<b>SL</b>	Navodila za montažo	2
<b>ET</b>	Paigaldusjuhend	2
<b>LV</b>	Montāžas instrukcija	2
<b>SR</b>	Uputstvo za montažu	2
<b>NO</b>	Montasjeveiledning	2
<b>BG</b>	Ръководство за монтаж	2
<b>SQ</b>	Udhëzime rreth montimit	2
<b>AR</b>	تعليمات التجميع	2



12918000  
(28 mm)







**FR** Classification acoustique et débit: ACS

**hansgrohe**