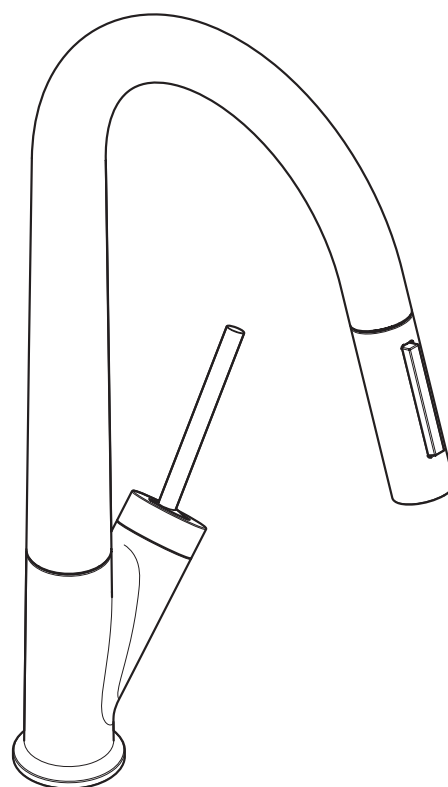


DE / Gebrauchsanleitung / Montageanleitung	2
FR / Mode d'emploi / Instructions de montage	3
EN / Instructions for use / assembly instructions	4
IT / Istruzioni per l'uso / Istruzioni per Installazione	5
ES / Modo de empleo / Instrucciones de montaje	6
NL / Gebruiksaanwijzing / Handleiding	7
DK / Brugsanvisning / Monteringsvejledning	8
PT / Instruções para uso / Manual de Instalação	9
PL / Instrukcja obsługi / Instrukcja montażu	10
CS / Návod k použití / Montážní návod	11
SK / Návod na použitie / Montážny návod	12
ZH / 用户手册 / 组装说明	13
RU / Руководство пользователя / Инструкция по монтажу	14
FI / Käyttöohje / Asennusohje	15
SV / Bruksanvisning / Monteringsanvisning	16
LT / Vartotojo instrukcija / Montavimo instrukcijos	17
HR / Upute za uporabu / Uputstva za instalaciju	18
TR / Kullanım kılavuzu / Montaj kılavuzu	19
RO / Manual de utilizare / Instrucțiuni de montare	20
EL / Οδηγίες χρήσης / Οδηγία συναρμολόγησης	21
SL / Navodilo za uporabo / Navodila za montažo	22
ET / Kasutusjuhend / Paigaldusjuhend	23
LV / Lietošanas pamācība / Montāžas instrukcija	24
SR / Uputstvo za upotrebu / Uputstvo za montažu	25
NO / Bruksanvisning / Montasjeveiledning	26
BG / Инструкция за употреба / Ръководство за монтаж	27
SQ / Udhëzuesi i përdorimit / Udhëzime rreth montimit	28
AR / دليل الاستخدام / تعليمات التجميع	29
HU / Használati útmutató / Szerelési útmutató	30



AXOR STARCK

10821XXX

AXOR STARCK Eco

12800000



**Ihr Online-Fachhändler für:**

**hansgrohe**

- Kostenlose und individuelle Beratung
- Hochwertige Produkte
- Kostenloser und schneller Versand

- TOP Bewertungen
- Exzelerter Kundenservice
- Über 20 Jahre Erfahrung



**E-Mail: [info@unidomo.de](mailto:info@unidomo.de) | Tel.: 04621 - 30 60 89 0 | [www.unidomo.de](http://www.unidomo.de)**

**⚠ SICHERHEITSHINWEISE**

- ⚠ Bei der Montage müssen zur Vermeidung von Quetsch- und Schnittverletzungen Handschuhe getragen werden.
- ⚠ Große Druckunterschiede zwischen den Kalt- und Warmwasseranschlüssen müssen ausgeglichen werden.

**MONTAGEHINWEISE**

- / Vor der Montage muss das Produkt auf Transportschäden untersucht werden. Nach dem Einbau werden keine Transport- oder Oberflächenschäden anerkannt.
- / Die Leitungen und die Armatur müssen nach den gültigen Normen montiert, gespült und geprüft werden.
- / Die in den Ländern jeweils gültigen Installationsrichtlinien sind einzuhalten.
- / 12800000: Die Armatur kann nicht in Verbindung mit einem Durchlauferhitzer verwendet werden.

**TECHNISCHE DATEN**

- Betriebsdruck: max. 1 MPa  
 Empfohlener Betriebsdruck: 0,1 - 0,5 MPa  
 Prüfdruck: 1,6 MPa  
 (1 MPa = 10 bar = 147 PSI)
- Heißwassertemperatur: max. 70°C  
 Empfohlene Heißwassertemperatur: 65°C  
 Thermische Desinfektion: max. 70°C/4 min
- / Eigensicher gegen Rückfließen
  - / Das Produkt ist ausschließlich für Trinkwasser konzipiert!

**SYMBOLERKLÄRUNG**

Kein essigsäurehaltiges Silikon verwenden!

**REINIGUNG** (siehe Seite 35)

Bei vermindertem Wasserdurchsatz Schmutzfangsieb zwischen Faustbrause und Schlauch reinigen.

**WARTUNG** (siehe Seite 35)

Rückflussverhinderer müssen gemäß DIN EN 1717 regelmäßig in Übereinstimmung mit nationalen oder regionalen Bestimmungen auf ihre Funktion geprüft werden (mindestens einmal jährlich).

**MASSE** (siehe Seite 36)**DURCHFLUSSDIAGRAMM** (siehe Seite 36)**SERVICETEILE** (siehe Seite 37)

XXX = Farbcodierung

000 = Chrom

140 = Brushed Bronze

250 = Brushed Gold-Optic

300 = Red/Gold

310 = Brushed Red/Gold

330 = Polished Black Chrome

340 = Brushed Black Chrome

800 = Edelstahl-Optik

820 = Brushed Nickel

930 = Polished Brass

950 = Brushed Brass

**SONDERZUBEHÖR** (nicht im Lieferumfang enthalten)

Serviceschlüssel #95910000 (siehe Seite 37)

Adapter (G<sup>1</sup>/<sub>2</sub> / G<sup>3</sup>/<sub>4</sub>) #93395000 (siehe Seite 37)**BEDIENUNG** (siehe Seite 34)

Hansgrohe empfiehlt, morgens oder nach längeren Stagnationszeiten den ersten halben Liter nicht als Trinkwasser zu verwenden.

**PRÜFZEICHEN** (siehe Seite 37)**STÖRUNG**

- / Armatur schwergängig
- / Armatur tropft
- / Wasseraustritt am Befestigungsschaft

**URSACHE**

- / Kartusche defekt, verkalkt
- / Kartusche defekt
- / Anschlussschläuche nicht ganz in den Grundkörper eingeschraubt
- / O-Ring am Anschlussschlauch defekt

**ABHILFE**

- / Kartusche austauschen
- / Kartusche austauschen
- / Anschlussschläuche von Hand festziehen
- / O-Ring austauschen

## ⚠ CONSIGNES DE SÉCURITÉ

- ⚠ Lors du montage, porter des gants de protection pour éviter toute blessure par écrasement ou coupure.
- ⚠ Il est conseillé d'équilibrer les pressions de l'eau chaude et froide.

## INSTRUCTIONS POUR LE MONTAGE

- / Avant son montage, s'assurer que le produit n'a subi aucun dommage pendant le transport. Après le montage, tout dommage de transport ou de surface ne pourra pas être reconnu.
- / Les conduites et la robinetterie doivent être montés, rincés et contrôlés selon les normes en vigueur.
- / Les directives d'installation en vigueur dans le pays concerné doivent être respectées.
- / 12800000: Le robinet ne fonctionne pas avec une production d'eau chaude instantanée.

## INFORMATIONS TECHNIQUES

- Pression de service autorisée: max. 1 MPa  
 Pression de service conseillée: 0,1 - 0,5 MPa  
 Pression maximum de contrôle: 1,6 MPa  
 (1 MPa = 10 bar = 147 PSI)
- Température d'eau chaude: max. 70°C  
 Température recommandée: 65°C  
 Désinfection thermique: max. 70°C / 4 min
- / Avec dispositif anti-retour
  - / Le produit est exclusivement conçu pour de l'eau potable!

## DESCRIPTION DU SYMBOLE



Ne pas utiliser de silicone contenant de l'acide acétique!



NETTOYAGE (voir pages 35)

En cas de baisse du débit dévisser la douchette poing et nettoyer le filtre.



ENTRETIEN (voir pages 35)

Les clapets anti-retour doivent être examinés régulièrement conformément à la norme EN 1717 ou conformément aux dispositions nationales ou régionales quant à leur fonction (au moins une fois par an).



DIMENSIONS (voir pages 36)



DIAGRAMME DU DÉBIT (voir pages 36)



PIÈCES DÉTACHÉES (voir pages 37)

XXX = Couleurs

000 = Chromé

140 = Brushed Bronze

250 = Brushed Gold-Optic

300 = Red/Gold

310 = Brushed Red/Gold

330 = Polished Black Chrome

340 = Brushed Black Chrome

800 = Aspect Acier Inox

820 = Brushed Nickel

930 = Polished Brass

950 = Brushed Brass

ACCESSOIRES EN OPTION (ne fait pas partie de la fourniture)



clé #95910000 (voir pages 37)



Adaptateur (G $\frac{1}{2}$ /G $\frac{3}{4}$ ) #93395000 (voir pages 37)



INSTRUCTIONS DE SERVICE (voir pages 34)

Hansgrohe recommande de ne pas utiliser le premier demi-litre le matin ou après une période de stagnation prolongée.



CLASSIFICATION ACOUSTIQUE ET DÉBIT (voir pages 37)

## DYSFONCTIONNEMENT

- / Dureté de fonctionnement
- / Le mitigeur goutte
- / Fuite à la fixation sous le mitigeur

## ORIGINE

- / Cartouche défectueuse, entartrée
- / Cartouche défectueuse
- / Les flexibles de raccordement ne sont pas correctement visser dans le corps.
- / Joint torique sous les flexible de raccords défectueux

## SOLUTION

- / Changer la cartouche
- / Changer la cartouche
- / Resserrer le flexible à la main.
- / Changer le joint torique



**⚠ SAFETY NOTES**

- ⚠ Gloves should be worn during installation to prevent crushing and cutting injuries.
- ⚠ The hot and cold supplies must be of equal pressures.

**INSTALLATION INSTRUCTIONS**

- / Prior to installation, inspect the product for transport damages. After it has been installed, no transport or surface damage will be honoured.
- / The pipes and the fixture must be installed, flushed and tested as per the applicable standards.
- / The plumbing codes applicable in the respective countries must be observed.
- / 12800000: The mixer can not used together with a continuous flow water heater.

**TECHNICAL DATA**

Operating pressure: max. 1 MPa  
 Recommended operating pressure: 0,1 - 0,5 MPa  
 Test pressure: 1,6 MPa  
 (1 MPa = 10 bar = 147 PSI)

Hot water temperature: max. 70°C  
 Recommended hot water temp.: 65°C

Thermal disinfection: max. 70°C / 4 min

- / Safety against backflow
- / The product is exclusively designed for drinking water!

**SYMBOL DESCRIPTION**

Do not use silicone containing acetic acid!



**CLEANING** (see page 35)

If the waterflow drops, clean the filter located between hose and handspray.



**MAINTENANCE** (see page 35)

The check valves must be checked regularly according to DIN EN 1717 in accordance with national or regional regulations (at least once a year).



**DIMENSIONS** (see page 36)



**FLOW DIAGRAM** (see page 36)



**SPARE PARTS** (see page 37)

XXX = Colors  
 000 = Chrome Plated  
 140 = Brushed Bronze  
 250 = Brushed Gold-Optic  
 300 = Red/Gold  
 310 = Brushed Red/Gold  
 330 = Polished Black Chrome  
 340 = Brushed Black Chrome  
 800 = Stainless Steel Optic  
 820 = Brushed Nickel  
 930 = Polished Brass  
 950 = Brushed Brass

**SPECIAL ACCESSORIES** (order as an extra)



service tool #95910000 (see page 37)



Adapter (G<sup>1</sup>/<sub>2</sub> / G<sup>3</sup>/<sub>4</sub>) #93395000 (see page 37)



**OPERATION** (see page 34)

Hansgrohe recommends not to use as drinking water the first half liter of water drawn in the morning or after a prolonged period of non-use.



**TEST CERTIFICATE** (see page 37)

FAULT	CAUSE	REMEDY
/ Mixer stiff	/ Cartridge defective, calcified	/ Exchange cartridge
/ Mixer dripping	/ Cartridge defective	/ Exchange cartridge
/ Water escaping at the threaded base	/ connection hoses not completely screwed into basic body / O-ring at the connection hose defective.	/ Tighten connection hoses by hand / Exchange O-ring



## △ INDICAZIONI SULLA SICUREZZA

- △ Durante il montaggio, per evitare ferite da schiacciamento e da taglio bisogna indossare guanti protettivi.
- △ Attenzione! Compensare le differenze di pressione tra i collegamenti dell'acqua fredda e dell'acqua calda.

## ISTRUZIONI PER IL MONTAGGIO

- / Prima del montaggio è necessario controllare che non ci siano stati danni durante il trasporto. Una volta eseguito il montaggio, non verranno riconosciuti eventuali danni di trasporto o delle superfici.
- / Montare, lavare e controllare tubature e rubinetteria rispettando le norme correnti.
- / Vanno rispettate le direttive di installazione nazionali vigenti nel rispettivo paese.
- / 12800000: Il rubinetto non può essere utilizzato insieme ad uno scaldacqua istantaneo.

## DATI TECNICI

Pressione d'uso:	max. 1 MPa
Pressione d'uso consigliata:	0,1 - 0,5 MPa
Pressione di prova:	1,6 MPa (1 MPa = 10 bar = 147 PSI)
Temperatura dell'acqua calda:	max. 70°C
Temp. dell'acqua calda consigliata:	65°C
Disinfezione termica:	max. 70°C/4 min

/ Sicurezza antiriflusso

/ Il prodotto è concepito esclusivamente per acqua potabile!

## DESCRIZIONE SIMBOLO



Non utilizzare silicone contenente acido acetico!



PULITURA (vedi pagg. 35)

In caso di diminuzione dell'erogazione pulire il filtro situato tra la doccetta ed il flessibile.



MANUTENZIONE (vedi pagg. 35)

La valvola di non ritorno deve essere controllata regolarmente come da DIN EN 1717, secondo le normative nazionali e regionali (almeno una volta all'anno).



INGOMBRI (vedi pagg. 36)



DIAGRAMMA FLUSSO (vedi pagg. 36)



PARTI DI RICAMBIO (vedi pagg. 37)

XXX = Trattamento  
 000 = Cromato  
 140 = Brushed Bronze  
 250 = Brushed Gold-Optic  
 300 = Red/Gold  
 310 = Brushed Red/Gold  
 330 = Polished Black Chrome  
 340 = Brushed Black Chrome  
 800 = Acciaio Inox Acciaio  
 820 = Brushed Nickel  
 930 = Polished Brass  
 950 = Brushed Brass

ACCESSORI SPECIALI (non contenuto nel volume di fornitura)



chiave per manutenzione #95910000 (vedi pagg. 37)



Adattatore (G<sup>1</sup>/<sub>2</sub>/G<sup>3</sup>/<sub>4</sub>) #93395000 (vedi pagg. 37)



PROCEDURA (vedi pagg. 34)

Hansgrohe raccomanda, di mattina oppure dopo lunghi tempi di stagnazione, di non utilizzare il primo mezzo litro come acqua potabile.



SEGNO DI VERIFICA (vedi pagg. 37)

PROBLEMA	POSSIBILE CAUSA	RIMEDIO
/ Miscelatore duro	/ Cartuccia difettosa	/ Sostituire la cartuccia
/ Miscelatore gocciola	/ Cartuccia difettosa	/ Sostituire la cartuccia
/ Perdita di acqua al set di fissaggio	/ I raccordi dei flessibili avvitati male nel corpo incasso / O-ring al raccordo flessibile difettoso	/ Avvitare i raccordi flessibili a mano / Sostituire l'o-ring



**INDICACIONES DE SEGURIDAD**

- ⚠ Durante el montaje deben utilizarse guantes para evitar heridas por aplastamiento o corte.
- ⚠ Grandes diferencias de presión en servicio entre agua fría y agua caliente deben equilibrarse.

**INDICACIONES PARA EL MONTAJE**

- / Antes del montaje se debe examinar el producto contra daños de transporte. Después de la instalación no se reconoce ningún daño de transporte o de superficie.
- / Los conductos y la grifería deben montarse, lavarse y comprobarse según las normas vigentes.
- / Es obligatorio el cumplimiento de las directrices de instalación vigentes en el país respectivo.
- / 12800000: Este grifo no es apto en combinación con un calentador continuo.

**DATOS TÉCNICOS**

Presión en servicio:	max. 1 MPa
Presión recomendada en servicio:	0,1 - 0,5 MPa
Presión de prueba:	1,6 MPa (1 MPa = 10 bar = 147 PSI)
Temperatura del agua caliente:	max. 70°C
Temp. recomendada del agua caliente:	65°C
Desinfección térmica:	max. 70°C / 4 min
/ Seguro contra el retorno	
/ El producto ha sido concebido exclusivamente para agua potable.	

**DESCRIPCIÓN DE SÍMBOLOS**

No utilizar silicona que contiene ácido acético!



**LIMPIAR** (ver página 35)

En el caso que se redujera el caudal deberá limpiarse el filtro situado entre la ducha de mano y el tubo.



**MANTENIMIENTO** (ver página 35)

Las válvulas anti-retorno tienen que ser controladas regularmente según la norma DIN EN 1717, en acuerdo con las regulaciones nacionales o regionales (una vez al año, por lo menos).



**DIMENSIONES** (ver página 36)



**DIAGRAMA DE CIRCULACIÓN** (ver página 36)



**REPUESTOS** (ver página 37)

XXX = Acabados

000 = Cromado

140 = Brushed Bronze

250 = Brushed Gold-Optic

300 = Red/Gold

310 = Brushed Red/Gold

330 = Polished Black Chrome

340 = Brushed Black Chrome

800 = Acero Especial

820 = Brushed Nickel

930 = Polished Brass

950 = Brushed Brass

**OPCIONAL** (no incluido en el suministro)



Llave para desmontar #95910000 (ver página 37)



Adaptador (G $\frac{1}{2}$ /G $\frac{3}{4}$ ) #93395000 (ver página 37)



**MANEJO** (ver página 34)

Hansgrohe recomienda no utilizar el primer medio litro como agua potable por las mañanas o tras un largo periodo de inactividad.



**MARCA DE VERIFICACIÓN** (ver página 37)

**PROBLEMA**

/ Manecilla va dura

/ Grifo pierde agua

/ Pérdida de agua en el set de fijación

**CAUSA**

/ cartucho dañado

/ cartucho dañado

/ Conexión flexible mal atornillada al cuerpo del caño.

/ Daños en la junta de la conexión flexible

**SOLUCIÓN**

/ cambiar el cartucho

/ cambiar el cartucho

/ Apretar a mano la conexión flexible

/ cambiar juntas



**△ VEILIGHEIDSINSTRUCTIES**

- △ Bij de montage moeten ter voorkoming van knel- en snijwonden handschoenen worden gedragen.
- △ Grote drukverschillen tussen de koud- en warmwatertoevoer dienen vermeden te worden.

**MONTAGE-INSTRUCTIES**

- / Vóór de montage moet het product gecontroleerd worden op transportschade. Na de inbouw wordt geen transport- of oppervlakteschade meer aanvaard.
- / De leidingen en armaturen moeten gemonteerd, gespoeld en gecontroleerd worden volgens de geldige normen.
- / De in de overeenkomstige landen geldende installatierichtlijnen moeten nageleefd worden.
- / 12800000: Het artikel kan niet in combinatie met een doorstroomtoestel toegepast worden.

**TECHNISCHE GEGEVENS**

- Werkdruk: max. max. 1 MPa  
 Aanbevolen werkdruk: 0,1 - 0,5 MPa  
 Getest bij: 1,6 MPa  
 (1 MPa = 10 bar = 147 PSI)
- Temperatuur warm water: max. 70°C  
 Aanbevolen warm water temp.: 65°C  
 Thermische desinfectie: max. 70°C / 4 min
- / Beveiligd tegen terugstromen
  - / Het product is uitsluitend ontworpen voor drinkwater!

**SYMBOOLBESCHRIJVING**

Gebruik geen zuurhoudende silicone!

**REINIGEN** (zie blz. 35)

Bij verminderde waterdoorvoer zeefje tussen vuistdouche en slang schoonmaken.

**ONDERHOUD** (zie blz. 35)

Keerleppen moeten volgens DIN EN 1717 regelmatig en volgens plaatselijk geldende eisen op het functioneren gecontroleerd worden. (Tenminste een keer per jaar)

**MATEN** (zie blz. 36)**DOORSTROOMDIAGRAM** (zie blz. 36)**SERVICE ONDERDELEN** (zie blz. 37)

XXX = Kleuren

000 = Verchroomd

140 = Brushed Bronze

250 = Brushed Gold-Optic

300 = Red/Gold

310 = Brushed Red/Gold

330 = Polished Black Chrome

340 = Brushed Black Chrome

800 = RVS-look

820 = Brushed Nickel

930 = Polished Brass

950 = Brushed Brass

**TOEBEHOREN** (behoort niet tot het leveringspakket)

Servicesleutel #95910000 (zie blz. 37)

Adapter (G<sup>1</sup>/<sub>2</sub> / G<sup>3</sup>/<sub>4</sub>) #93395000 (zie blz. 37)**BEDIENING** (zie blz. 34)

Hansgrohe raadt aan om 's morgens na langere stagnatietijden de eerste halve liter niet als drinkwater te gebruiken.

**KEURMERK** (zie blz. 37)**STORING**

- / Bediening zwaar
- / Mengkraan lekt
- / Lekkage op montageschacht

**OORZAAK**

- / Kardoes defect of verkalkt
- / Kardoes defect
- / Aansluitslangen niet geheel in kraanhuis vastgedraaid
- / O-ring van aansluitslang defect

**OPLOSSING**

- / Kardoes uitwisselen
- / Kardoes uitwisselen
- / Aansluitslangen handvast aandraaien
- / O-ring uitwisselen

**⚠ SIKKERHEDSANVISNINGER**

- ⚠ Ved monteringen skal der bruges handsker for at undgå kvæstelser og snitsår.
- ⚠ Større trykforskelle mellem koldt og varmt vand bør udjævnes.

**MONTERINGSANVISNINGER**

- / Før monteringen skal produktet kontrolleres for transportskader. Efter monteringen godkendes transportskader eller skader på overfladen ikke længere.
- / Ledningerne og armaturerne skal monteres, skylles og kontrolleres iht. de gældende standarder.
- / Installationsbestemmelserne, der gælder i det enkelte land, skal overholdes.
- / 12800000: Armaturet bør ikke anvendes i forbindelse med en gennemstrømningsvandvarmer.

**TEKNISKE DATA**

- Driftstryk: max. 1 MPa  
 Anbefalet driftstryk: 0,1 - 0,5 MPa  
 Prøvetryk: 1,6 MPa  
 (1 MPa = 10 bar = 147 PSI)
- Varmtvandstemperatur: max. 70°C  
 Anbefalet varmtvandstemperatur: 65°C  
 Termisk desinfektion: max. 70°C / 4 min
- / Med indbygget kontraventil
  - / Produktet er udelukkende beregnet til drikkevand!

**SYMBOLBESKRIVELSE**

Der må ikke benyttes eddikesyreholdig silikone!



**RENGØRING** (se s. 35)

Ved formindsket vandmængde renses perlatoren.



**SERVICE** (se s. 35)

Ifølge DIN EN 1717 skal gennemstrømningsbegrænsere i overensstemmelse med nationale regler afprøves regelmæssigt (mindst en gang om året).



**MÅLENE** (se s. 36)



**GENNEMSTRØMNINGSDIAGRAM** (se s. 36)



**RESERVEDELE** (se s. 37)

- XXX = Overflade  
 000 = Krom  
 140 = Brushed Bronze  
 250 = Brushed Gold-Optic  
 300 = Red/Gold  
 310 = Brushed Red/Gold  
 330 = Polished Black Chrome  
 340 = Brushed Black Chrome  
 800 = Stainless Steel Optic  
 820 = Brushed Nickel  
 930 = Polished Brass  
 950 = Brushed Brass

**SPECIALTILBEHØR** (ikke med i leveringsomfang)



Monteringsnøgle #95910000 (se s. 37)



Adapter (G<sup>1</sup>/<sub>2</sub> / G<sup>3</sup>/<sub>4</sub>) #93395000 (se s. 37)



**BRUGSANVISNING** (se s. 34)

Hansgrohe anbefaler at den første halve liter om morgenen eller efter længere stagneringstider ikke anvendes som drikkevand.



**GODKENDELSE** (se s. 37)

FEJL	ÅRSAG	HJÆLP
/ Grebet går trægt	/ Kartusche defekt, tilkalket	/ Udskift kartusche
/ Armaturet drypper	/ Defekt kartusche	/ Udskift kartusche
/ Armaturet er utæt ved befæstelsesdelene	/ Tilslutningsslangerne er ikke skruet korrekt op i armaturet. / Defekt o-ring på tilslutningsslange	/ Med håndkraft skures tilslutningsslangen strammere på. / Udskift o-ring

## ⚠ AVISOS DE SEGURANÇA

- ⚠ Durante a montagem devem ser utilizadas luvas de protecção, de modo a evitar ferimentos resultantes de entalamentos e de cortes.
- ⚠ Grandes diferenças entre as pressões das águas quente e fria devem ser compensadas.

## AVISOS DE MONTAGEM

- / Antes da montagem deve-se controlar o produto relativamente a danos de transporte. Após a montagem não são aceites quaisquer danos de transporte ou de superfície.
- / As tubagens e a torneira têm que ser montadas, enxaguadas e verificadas de acordo com as normas em vigor.
- / A prescrições de instalação válidas nos respetivos países devem ser respeitadas.
- / 12800000: A misturadora não pode ser utilizada com esquentadores instantâneos ou caldeira.

## DADOS TÉCNICOS

Pressão de funcionamento:	max. 1 MPa
Pressão de func. recomendada:	0,1 - 0,5 MPa
Pressão testada:	1,6 MPa (1 MPa = 10 bar = 147 PSI)
Temperatura da água quente:	max. 70°C
Temp. água quente recomendada:	65°C
Desinfecção térmica:	max. 70°C / 4 min
/ Função anti-retorno e anti-vácuo	
/ Este produto foi única e exclusivamente concebido para água potável!	

## DESCRIÇÃO DO SÍMBOLO



Não utilizar silicone que contenha ácido acético!



LIMPEZA (ver página 35)

Se notar uma diminuição acentuada do caudal, convém limpar o filtro que está entre o flexível e a cabeça do chuveiro.



MANUTENÇÃO (ver página 35)

As válvulas anti-retorno devem ser verificadas regularmente de acordo com a DIN EN 1717 segundo os regulamentos nacionais ou regionais (pelo menos uma vez por ano).



MEDIDAS (ver página 36)

FLUXOGRAMA (ver página 36)



PEÇAS DE SUBSTITUIÇÃO (ver página 37)

XXX = Acabamentos

000 = Cromado

140 = Brushed Bronze

250 = Brushed Gold-Optic

300 = Red/Gold

310 = Brushed Red/Gold

330 = Polished Black Chrome

340 = Brushed Black Chrome

800 = Aço Imaculado Ótica

820 = Brushed Nickel

930 = Polished Brass

950 = Brushed Brass

## ACESSÓRIOS ESPECIAIS

(não incluído no volume de fornecimento)



chave especial #95910000 (ver página 37)



Adaptador (G $\frac{1}{2}$ /G $\frac{3}{4}$ ) #93395000 (ver página 37)



FUNCIONAMENTO (ver página 34)

A Hansgrohe recomenda a não utilização do primeiro meio litro de água, de manhã ou após longas paragens, para fins de consumo.



MARCA DE CONTROLO (ver página 37)

FALHA	CAUSA	SOLUÇÃO
/ Misturadora perra	/ Cartucho defeituoso, calcificado	/ Substituir o cartucho
/ Misturadora a pingar	/ Cartucho defeituoso	/ Substituir o cartucho
/ Perde água pela base roscada	/ Tubos de ligação não estão completamente enroscados / O-ring dos tubo de ligação defeituoso	/ Apertar os tubos de ligação à mão / Trocar o-ring



**Δ WSKAZÓWKI BEZPIECZEŃSTWA**

- Δ Aby uniknąć zranień na skutek zgniecenia lub przecięcia, podczas montażu należy nosić rękawice ochronne.
- Δ Znaczne różnice ciśnień na dopływach ciepłej i zimnej wody muszą zostać wyrównane.

**WSKAZÓWKI MONTAŻOWE**

- / Przed montażem należy skontrolować produkt pod kątem szkód transportowych. Po montażu nie widać żadnych szkód transportowych ani szkód na powierzchni.
- / Przewody i armatura muszą być montowane, płukane i kontrolowane według obowiązujących norm.
- / Należy przestrzegać wytycznych instalacyjnych obowiązujących w danym kraju.
- / 12800000: Armatura nie może współpracować z przepływowymi podgrzewaczami wody.

**DANE TECHNICZNE**

- Ciśnienie robocze: maks. 1 MPa  
 Zalecane ciśnienie robocze: 0,1 - 0,5 MPa  
 Ciśnienie próbne: 1,6 MPa  
 (1 MPa = 10 bary = 147 PSI)
- Temperatura wody gorącej: maks. 70°C  
 Zalecana temperatura wody gorącej: 65°C  
 Dezynfekcja termiczna: maks. 70°C/4 min
- / Zabezpieczony przed przepływem zwrotnym
  - / Produkt przeznaczony wyłącznie do wody pitnej!

**OPIS SYMBOLU**

Nie stosować silikonów zawierających kwas octowy!



**CZYSZCZENIE** (patrz strona 35)

Przy niskim ciśnieniu wody, wyczyścić sitko pomiędzy przysnycem ręcznym a wężem.



**KONSERWACJA** (patrz strona 35)

Zgodnie z normą DIN EN 1717, krajowymi i miejscowymi przepisami, działanie zabezpieczeń przed przepływem zwrotnym musi być kontrolowane (przynajmniej raz w roku).



**WYMIARY** (patrz strona 36)



**SCHEMAT PRZEPŁYWU** (patrz strona 36)



**CZĘŚCI SERWISOWE** (patrz strona 37)

XXX = Kody kolorów

000 = Chrom

140 = Brushed Bronze

250 = Brushed Gold-Optic

300 = Red/Gold

310 = Brushed Red/Gold

330 = Polished Black Chrome

340 = Brushed Black Chrome

800 = Stal Szlachetna

820 = Brushed Nickel

930 = Polished Brass

950 = Brushed Brass

**WYPOSAŻENIE SPECJALNE** (Nie jest częścią dostawy)



Klucza montażowego #95910000 (patrz strona 37)



Przejściówka (G $\frac{1}{2}$ /G $\frac{3}{4}$ ) #93395000 (patrz strona 37)



**O B S Ł U G A** (patrz strona 34)

Hansgrohe zaleca, by z rana lub po dłuższym czasie niekorzystania, pierwsze pół litra wody nie używać jako wody pitnej.



**ZNAK JAKOŚCI** (patrz strona 37)

**USTERKA**

- / Uchwyt armatury pracuje z wysiłkiem
- / Armatura cieknie
- / Wyciek wody przy mocowaniu od dołu

**PRZYCZYNA**

- / Uszkodzony wkład, zakamieniony
- / Uszkodzony wkład
- / Zbyt słabo wkręcone wężyki w korpus
- / Uszkodzony o-ring przy wężu przyłączeniowym

**POMOC**

- / Wymiana wkładu
- / Wymiana wkładu
- / Dokręcić wężyki
- / Wymienić o-ring





**⚠ BEZPEČNOSTNÍ POKYNY**

- ⚠ Pro zabránění řezným zraněním a pohmožděním je nutné při montáži nosit rukavice.
- ⚠ Je nutné vyrovnat velké rozdíly tlaku mezi přípoji studené a teplé vody.

**POKYNY K MONTÁŽI**

- / Před montáží je třeba produkt zkontrolovat, zda nebyl při transportu poškozen. Po zabudování nebudou uznány žádné škody způsobené transportem nebo poškození povrchu.
- / Vedení a armatura musí být namontovány, propláchnuty a otestovány podle platných norem.
- / Je třeba dodržovat montážní pravidla platná v dané zemi.
- / 12800000: Armatura se nesmí používat v kombinaci s průtokovým ohřívačem.

**TECHNICKÉ ÚDAJE**

- Provozní tlak: max. 1 MPa  
 Doporučený provozní tlak: 0,1 - 0,5 MPa  
 Zkušební tlak: 1,6 MPa  
 (1 MPa = 10 bar = 147 PSI)
- Teplota horké vody: max. 70°C  
 Doporučená teplota horké vody: 65°C  
 Tepelná desinfekce: max. 70°C / 4 min
- / Vlastní čištění proti zpětnému nasátí.
  - / Výrobky Hansgrohe jsou vhodné pro přímý kontakt s pitnou vodou.

**POPIS SYMBOLŮ**

Nepoužívat silikon s obsahem kyseliny octové!



**ČIŠTĚNÍ** (viz strana 35)

Při sníženém průtoku vyčistit sítko zachycující nečistoty mezi sprchou a hadicí.



**ÚDRŽBA** (viz strana 35)

U zpětných ventilů se musí podle DIN EN 1717 v souladu s národními nebo regionálními předpisy testovat jejich funkčnost (alespoň jednou ročně).



**ROZMĚRY** (viz strana 36)



**DIAGRAM PRŮTOKU** (viz strana 36)



**SERVISNÍ DÍLY** (viz strana 37)

XXX = Kód povrchové úpravy

000 = Chrom

140 = Brushed Bronze

250 = Brushed Gold-Optic

300 = Red/Gold

310 = Brushed Red/Gold

330 = Polished Black Chrome

340 = Brushed Black Chrome

800 = Nerezová Ocel

820 = Brushed Nickel

930 = Polished Brass

950 = Brushed Brass

**ZVLÁŠTNÍ PŘÍSLUŠENSTVÍ** (není součástí dodávky)



Servisní klíč #95910000 (viz strana 37)



Adaptér (G<sup>1</sup>/<sub>2</sub> / G<sup>3</sup>/<sub>4</sub>) #93395000 (viz strana 37)



**OVLÁDÁNÍ** (viz strana 34)

Hansgrohe doporučuje ráno nebo po delších přestávkách nepoužívat prvního půl litru jako pitnou vodu.



**ZKUŠEBNÍ ZNAČKA** (viz strana 37)

**PORUCHA**

- / Armatura jde ztěžka
- / Armatura odkapává
- / výstup vody na upevňovacím násadci

**PŘÍČINA**

- / Kartuše je vadná, zanesená vodním kamenem
- / Kartuše je vadná
- / přípojovací hadice nejsou dostatečně zašroubovány do tělesa
- / O-kroužek na přípojovací hadici je defektní

**ODSTRANĚNÍ**

- / Kartuši vyměnit
- / Kartuši vyměnit
- / přípojovací hadice utáhnout rukou
- / vyměnit O-kroužek

**△ BEZPEČNOSTNÉ POKYNY**

- △ Pri montáži musíte nosiť rukavice, aby ste predišli pomliaždeninám a rezným poraneniam.
- △ Veľké rozdiely v tlaku medzi prípojkami studenej a teplej vody musia byť vyrovnané.

**POKYNY PRE MONTÁŽ**

- / Pred montážou musíte produkt skontrolovať, či nebol počas transportu poškodený. Po zabudovaní nebudú uznané žiadne škody spôsobené transportom alebo poškodenia povrchu.
- / Ledningarna och blandaren måste monteras, spolás igenom och kontrolleras enligt de gällande normerna.
- / Je potrebné dodržiavať smernice o inštalácii, ktoré sú práve teraz platné v krajinách.
- / 12800000: Armatúra sa nesmie používať v kombinácii s prietokovým ohrievačom.

**TECHNICKÉ ÚDAJE**

- Prevádzkový tlak: max. 1 MPa  
 Doporučený prevádzkový tlak: 0,1 - 0,5 MPa  
 Skúšobný tlak: 1,6 MPa  
 (1 MPa = 10 bar = 147 PSI)
- Teplota teplej vody: max. 70°C  
 Doporučená teplota teplej vody: 65°C  
 Termická dezinfekcia: max. 70°C / 4 min
- / Vlastná poistka proti spätnému nasatiu.
  - / Výrobok je koncipovaný výhradne pre pitnú vodu!

**POPIS SYMBOLOV**

Nepoužívať silikón s obsahom kyseliny octovej!

**ČISTENIE** (viď strana 35)

Pri poklese prietoku vody vyčistíte filter umiestnený medzi hadicou a sifónom.

**ÚDRŽBA** (viď strana 35)

Pri spätných ventiloch sa musí podľa DIN EN 1717 v súlade s národnými alebo regionálnymi predpismi testovať ich funkčnosť (aspoň raz ročne).

**ROZMERY** (viď strana 36)**DIAGRAM PRIETOKU** (viď strana 36)**SERVISNÉ DIELY** (viď strana 37)

XXX = Farebné označenie

000 = Chróm

140 = Brushed Bronze

250 = Brushed Gold-Optic

300 = Red/Gold

310 = Brushed Red/Gold

330 = Polished Black Chrome

340 = Brushed Black Chrome

800 = Ušľachtilá Oceľ

820 = Brushed Nickel

930 = Polished Brass

950 = Brushed Brass

**ZVLÁŠTNE PRÍSLUŠENSTVO** (nie je súčasťou dodávky)

Servisný kľúč #95910000 (viď strana 37)

Adaptér (G<sup>1</sup>/<sub>2</sub>/G<sup>3</sup>/<sub>4</sub>) #93395000 (viď strana 37)**OBSLUHA** (viď strana 34)

Hansgrohe odporúča ráno a po dlhších dobách odstávky nepoužiť prvého pol litra vody ako pitnú vodu.

**OSVEDČENIE O SKÚŠKE** (viď strana 37)**PORUCHA**

- / Armatúra "chodí" fažko
- / Z armatúry kvapká voda
- / Uhajanje vode ob pritrđilnem nastavku

**PRÍČINA**

- / Kartuša je poškodená, vápenaté usadeniny
- / Kartuša je poškodená
- / Hadice pripojenia nie sú celkom zaskrutkované do základného telesa
- / Chybný O krúžok na pripojovacej hadici

**POMOC**

- / Vymeniť kartušu
- / Vymeniť kartušu
- / Hadice pripojenia dotiahnuť ručne
- / Vymeniť O krúžok



**△ 安全技巧**

- △ 装配时为避免挤压和切割受伤，必须戴上手套。
- △ 冷热水管间过大的压力差必须予以平衡。

**安装提示**

- / 安装前必须检查产品是否受到运输损害。安装后将不认可运输损害或表面损伤。
- / 管道和阀门必须根据通用标准进行安装、冲洗和检查。
- / 请遵守当地国家现行的安装规定。
- / 12800000: 阀门不可与即热式热水器连接使用。

**技术参数**

工作压力:	最大 1 MPa
推荐工作压力:	0,1 - 0,5 MPa
测试压强:	1,6 MPa
	(1 MPa = 10 bar = 147 PSI)
热水温度:	最大 70°C
推荐热水温度:	65°C
热力消毒:	最大 70°C / 4 分钟

- / 自动防止回流
- / 该产品专为饮用水设计！

**符号说明**

请勿使用含有乙酸的硅胶！



清洗 (参见第页 35)

如果水流减少，清洁位于花洒头和软管之间的过滤网。



保养 (参见第页 35)

单向阀必须在符合国家或当地的法律的情况下按照DIN EN 1717定期检查（至少一年一次）。



大小 (参见第页 36)



流量示意图 (参见第页 36)



备用零件 (参见第页 37)

XXX = 颜色代码

000 = 镀铬

140 = Brushed Bronze

250 = Brushed Gold-Optic

300 = RedGold

310 = Brushed RedGold

330 = Polished Black Chrome

340 = Brushed Black Chrome

800 = 不锈钢表面

820 = Brushed Nickel

930 = Polished Brass

950 = Brushed Brass

**选装附件 (不在供货范围内)**

操作扳手 #95910000 (参见第页 37)



转接器 (G $\frac{1}{2}$ /G $\frac{3}{4}$ ) #93395000 (参见第页 37)



操作 (参见第页 34)

汉斯格雅建议，清晨或在水流长时间停滞，前半升水不作饮用水使用。



检验标记 (参见第页 37)

问题	原因	补救
/ 龙头不灵活	/ 阀芯损坏，结垢	/ 更换阀芯
/ 龙头滴水	/ 阀芯损坏	/ 更换阀芯
/ 水从螺纹底座中流出	/ 连接软管没有完全旋入基体	/ 用手拧紧连接软管
	/ 连接软管的O形环损坏	/ 更换O形环

**УКАЗАНИЯ ПО ТЕХНИКЕ БЕЗОПАСНОСТИ**

- ⚠ Во время монтажа следует надеть перчатки во избежание прищемления и порезов.
- ⚠ донного клапа. Перед установкой смесителя необходимо регулировочными кранами выровнять давление холодной и горячей воды при помощи вентилей регулирующих подачу воды в квартиру.

**УКАЗАНИЯ ПО МОНТАЖУ**

- / Перед монтажом следует проверить изделие на предмет повреждений при перевозке. После монтажа претензии о возмещении ущерба за повреждения при перевозке или повреждения поверхностей не принимаются.
- / Трубы и арматура должны быть установлены, промыты и проверены в соответствии с действующими нормами.
- / Необходимо соблюдать требования по монтажу, действующие в соответствующих странах.
- / 12800000: Применение арматуры при наличии проточного нагревателя не допускается.

**ТЕХНИЧЕСКИЕ ДАННЫЕ**

Рабочее давление:	не более. 1 МПа
Рекомендуемое рабочее давление:	0,1 - 0,5 МПа
Давления:	1,6 МПа
	(1 МПа = 10 bar = 147 PSI)
Температура горячей воды:	не более. 70°C
Рекомендуемая темп. гор. воды:	65°C
Термическая дезинфекция:	не более. 70°C/4 мин

- / укомплектован клапаном обратного тока воды
- / Изделие предназначено исключительно для питьевой воды!

**ОПИСАНИЕ СИМВОЛОВ**

Не применяйте силикон, содержащий уксусную кислоту.



**ОЧИСТКА** (см. стр. 35)

При сокращенном расходе воды очистите грязеуловитель между ручным душем и шлангом.



**ТЕХНИЧЕСКОЕ ОБСЛУЖИВАНИЕ** (см. стр. 35)

Защита обратного тока должна регулярно проверяться (минимум один раз в год) по стандарту DIN EN 1717 или в соответствии с национальными или региональными нормативами



**РАЗМЕРЫ** (см. стр. 36)



**СХЕМА ПОТОКА** (см. стр. 36)



**КОМПЛЕКТ** (см. стр. 37)

XXX = Цветная кодировка

000 = Хром

140 = Brushed Bronze

250 = Brushed Gold-Optic

300 = Red/Gold

310 = Brushed Red/Gold

330 = Polished Black Chrome

340 = Brushed Black Chrome

800 = Сталь

820 = Brushed Nickel

930 = Polished Brass

950 = Brushed Brass

**СПЕЦИАЛЬНЫЕ ПРИНАДЛЕЖНОСТИ**  
(не включено в объем поставки!)



Сервисный ключ #95910000 (см. стр. 37)



Переходник (G1/2/G3/4) #93395000 (см. стр. 37)



**ЭКСПЛУАТАЦИЯ** (см. стр. 34)

Hansgrohe рекомендует по утрам либо после длительного перерыва в использовании не использовать первые поллитра воды для питья.



**ЗНАК ТЕХНИЧЕСКОГО КОНТРОЛЯ** (см. стр. 37)

**НЕИСПРАВНОСТЬ**

- / Арматура работает с усилием
- / Арматура протекает
- / Выход воды у основания крепления

**ПРИЧИНА**

- / Картридж неисправен, засорение накипью
- / Картридж неисправен
- / Шланги подключения не полностью завернуты в корпус
- / Уплотнительное кольцо круглого сечения на соединительном шланге неисправно

**УСТРАНЕНИЕ НЕИСПРАВНОСТИ**

- / Замените картридж
- / Замените картридж
- / Затяните шланги подключения вручную
- / Замените уплотнительное кольцо круглого сечения



**△ TURVALLISUUSOHJEET**

- △ Asennuksessa on käytettävä käsiineitä puristumien ja viiltojen aiheuttamien tapaturmien estämiseksi.
- △ Suuret paine-erot kylmä- ja kuumavesiliitäntöjen välillä on tasattava.

**ASENNUSOHJEET**

- / Ennen asennusta on tarkastettava tuotteen mahdolliset kuljetusvahingot. Asennuksen jälkeen kuljetus- ja pintavaurioita ei hyväksytä.
- / Putket ja hana on asennettava, huuhdeltava ja tarkastettava voimassa olevien standardien mukaisesti.
- / Jokaisessa maassa on noudatettava siellä päteviä asennusohjeita.
- / 12800000: Armatuuria ei voi käyttää läpimenedenkuumentimen yhteydessä.

**TEKNISET TIEDOT**

- Käyttöpaine: maks. 1 MPa  
 Suositeltu käyttöpaine: 0,1 - 0,5 MPa  
 Koestuspaine: 1,6 MPa  
 (1 MPa = 10 bar = 147 PSI)
- Kuuman veden lämpötila: maks. 70°C  
 Kuuman veden suosituslämpötila: 65°C  
 Lämpödesinfektio: maks. 70°C / 4 min
- / Estää itsestään paluuvirtauksen
  - / Tuote on suunniteltu käytettäväksi ainoastaan juomaveden kanssa!

**MERKIN KUVAUS**

Älä käytä etikkahappopitoista silikonia!



**PUHDISTUS** (katso sivu 35)

Jos veden virtausmäärä pienenee, puhdista käsisuihkun ja letkun välissä oleva likasihti.



**HUOLTO** (katso sivu 35)

Vastaventtiilien toiminta on tarkastettava säännöllisesti paikallisten ja kansallisten määräysten mukaisesti (DIN EN 1717, vähintään kerran vuodessa).



**MITAT** (katso sivu 36)



**VIRTAUSDIAGRAMMI** (katso sivu 36)



**VARAOSAT** (katso sivu 37)

- XXX = Värikoodaus  
 000 = Kromi  
 140 = Brushed Bronze  
 250 = Brushed Gold-Optic  
 300 = Red/Gold  
 310 = Brushed Red/Gold  
 330 = Polished Black Chrome  
 340 = Brushed Black Chrome  
 800 = Inox-Optinen  
 820 = Brushed Nickel  
 930 = Polished Brass  
 950 = Brushed Brass

**ERITYISVARUSTE** (ei kuulu toimitukseen)



Service-avain #95910000 (katso sivu 37)



Sovitin (G<sup>1</sup>/<sub>2</sub>/G<sup>3</sup>/<sub>4</sub>) #93395000 (katso sivu 37)



**KÄYTTÖ** (katso sivu 34)

Hansgrohe suosittelee, että ensimmäistä puolta litraa ei käytetä juomavetenä aamuisin eikä silloin, kun laitetta ei ole käytetty pitkään aikaan.



**KOESTUSMERKKI** (katso sivu 37)

**HÄIRIÖ**

- / Hana on raskaskäyttöinen
- / Hanasta tippuu vettä
- / Vettä valuu kiinnityskauluksesta

**SYY**

- / Patruuna rikki, kalkkikerrostumia
- / Patruuna rikki
- / Liitosletkut eivät ole kierretty kiinni perusrunkoon pohjaan asti
- / Liitosletkun O-rengas on rikki

**TOIMENPIDE**

- / Vaihda patruuna
- / Vaihda patruuna
- / Kierrä liitosletkut kiinni käsikireyteen
- / Vaihda O-rengas

### ⚠ SÄKERHETSANVISNINGAR

- ⚠ Handskar ska bäras under monteringsarbetet så att man kan undvika kläm- och skärskador.
- ⚠ Stora tryckskillnader mellan anslutningarna för varmt och kallt vatten måste utjämnas.

### MONTERINGSANVISNINGAR

- / Det måste undersökas om produkten har transportskador innan den monteras. Efter monteringen accepteras inga transport- eller ytskiktsskador.
- / Ledningarna och blandaren måste monteras, spolats igenom och kontrolleras enligt de gällande normerna.
- / De installationsriktlinjer som gäller i länderna ska följas.
- / 12800000: Blandaren kan inte användas tillsammans med en varmvattenberedare.

### TEKNISKA DATA

Driftstryck:	max. 1 MPa
Rek. driftstryck:	0,1 - 0,5 MPa
Tryck vid provtryckning:	1,6 MPa (1 MPa = 10 bar = 147 PSI)
Varmvattentemperatur:	max. 70°C
Rek. varmvattentemp.:	65°C
Termisk desinfektion:	max. 70°C/4 min
/ Självspärr mot återflöde	
/ Produkten är enbart avsedd för dricksvatten!	

### SYMBOLFÖRKLARING



Använd inte silikon som innehåller ättiksyra!



RENGÖRING (se sidan 35)

Om vattenflödet minskar behöver smutsfiltret mellan handduschen och slangen göras ren.



SKÖTSEL (se sidan 35)

Backventilens funktion måste kontrolleras regelbundet enligt nationella eller regionala bestämmelser i enlighet med DIN EN 1717 (minst en gång per år).



MÅTTEN (se sidan 36)



FLÖDESSCHEMA (se sidan 36)



RESERVDELAR (se sidan 37)

XXX = Färgkodning

000 = Krom

140 = Brushed Bronze

250 = Brushed Gold-Optic

300 = Red/Gold

310 = Brushed Red/Gold

330 = Polished Black Chrome

340 = Brushed Black Chrome

800 = Rostfri-Optik

820 = Brushed Nickel

930 = Polished Brass

950 = Brushed Brass

SPECIALTILLBEHÖR (medföljer ej leveransen)



Servicenöckel #95910000 (se sidan 37)



Adapter (G $\frac{1}{2}$ /G $\frac{3}{4}$ ) #93395000 (se sidan 37)



HANTERING (se sidan 34)

Hansgrohe rekommenderar att den första halvlitern inte används som dricksvatten på morgonen eller efter längre perioder utan användning.



TESTSIGILL (se sidan 37)

### STÖRNING

- / Blandare är trög
- / Blandare droppar
- / Vatten kommer ut vid monteringsstaget

### ORSAK

- / Patron defekt, förkalkad
- / Patron defekt
- / Anslutningsslangar inte helt inskruvade i grundkonstruktion
- / O-ring på anslutningsslang defekt

### ÅTGÄRD

- / Byt ut patron
- / Byt ut patron
- / Drag fast anslutningsslangar för hand.
- / Byt ut O-ring



## ⚠ SAUGUMO TECHNIKOS NURODYMAI

- ⚠ Apsaugai nuo užspaudimo ir įsipjovimo montavimo metu mūvėkite pirštines.
- ⚠ Turi būti išlyginti šalto ir karšto slėgio nelygumai.

## MONTAVIMO INSTRUKCIJA

- / Prieš montuojant būtina patikrinti, ar gaminys nebuvo pažeistas transportavimo metu. Sumontavus pretenzijos dėl transportavimo ir paviršiaus pažeidimų nepriimamos.
- / Vamzdžiai ir sujungimai turi būti montuojami, plaunami ir tikrinami pagal galiojančias normas.
- / Laikykitės atitinkamoje šalyje galiojančių direktyvų dėl įrengimo.
- / 12800000: Armatūros negalima naudoti kartu su tekančio vandens šildytuvu.

## TECHNINIAI DUOMENYS

- Darbinis slėgis: ne daugiau kaip 1 MPa  
 Rekomenduojamas slėgis: 0,1 - 0,5 MPa  
 Bandomasis slėgis: 1,6 MPa  
 (1 MPa = 10 barų = 147 PSI)
- Karšto vandens temperatūra: ne daugiau kaip 70°C  
 Rekomenduojama karšto vandens temperatūra: 65°C  
 Terminis dezinfekavimas: ne daugiau kaip 70°C / 4 min
- / Su atbuliniu vožtuvu
  - / Produktas skirtas tik geriamajam vandeniui!

## SIMBOLIO APRAŠYMAS



Nenaudokite silikono, kurio sudėtyje yra acto rūgšties!



VALYMAS (žr. psl. 35)

Jei sumažėja vandens slėgis, išvalykite filtrą, esantį tarp žarnos ir dušelio rankoms.



TECHNINIS APTARNAVIMAS (žr. psl. 35)

Atbulinio vožtuvo apsauga privalo būti tikrinama reguliariai (mažiausiai kartą per metus) pagal DIN EN1717 arba pagal galiojančias nacionalines arba regionines normas.



IŠMATAVIMAI (žr. psl. 36)



PRALAUDUMO DIAGRAMA (žr. psl. 36)



ATSARGINĖS DALYS (žr. psl. 37)

- XXX = Spalvos  
 000 = Chrom  
 140 = Brushed Bronze  
 250 = Brushed Gold-Optic  
 300 = Red/Gold  
 310 = Brushed Red/Gold  
 330 = Polished Black Chrome  
 340 = Brushed Black Chrome  
 800 = Plienas  
 820 = Brushed Nickel  
 930 = Polished Brass  
 950 = Brushed Brass

SPECIALŪS PRIEDAI (nėra pridedama)



Techninės priežiūros raktas #95910000 (žr. psl. 37)



Adapteris (G<sup>1</sup>/<sub>2</sub> / G<sup>3</sup>/<sub>4</sub>) #93395000 (žr. psl. 37)



EKSPLOATACIJA (žr. psl. 34)

Naudojant po ilgesnės pertraukos, „Hansgrohe“ rekomenduoja pirmo pusės litro vandens nevertoti kaip geriamojo.



BANDYMO PAŽYMA (žr. psl. 37)

## GEDIMAS

- / Sunkiai sukiojama rankenėlė
- / Maišytuvus praleidžia vandenį
- / Prateka vanduo per tvirtinimo kotą

## PRIEŽASTIS

- / Kasetė pažeista, užkalkėjusi
- / Kasetė pažeista
- / Prijungimo žarnos nepilnai įsuktos į korpusą
- / Pajungimo žarnos tarpinė pažeista

## PRIEMONĖ

- / Pakeisti kasetę
- / Pakeisti kasetę
- / Prijungimo žarnas prisukti ranka
- / tarpinę pakeisti





## ⚠ SIGURNOSNE UPUTE

- ⚠ Prilikom montaže se radi sprječavanja prignječenja i posjekotina moraju nositi rukavice.
- ⚠ Velika razlika u pritisku između vruće i hladne vode mora biti izbalansirana.

## UPUTE ZA MONTAŽU

- / Prije montaže mora se provjeriti je li proizvod oštećen prilikom transporta. Nakon ugradnje se ne priznaju nikakve reklamacije koje se odnose na površinska i transportna oštećenja.
- / Cijevi i armatura moraju biti postavljeni, isprani i testirani prema važećim normama.
- / Obvezno se moraju uvažiti propisi o instalacijama koji vrijede u dotičnoj zemlji.
- / 12800000: Armatura se ne može rabiti u kombinaciji sa protočnim bojlerom.

## TEHNIČKI PODATCI

- Najveći dopušteni tlak: tlak 1 MPa  
 Preporučeni tlak: 0,1 - 0,5 MPa  
 Probni tlak: 1,6 MPa  
 (1 MPa = 10 bar = 147 PSI)
- Temperatura vruće vode: tlak 70°C  
 Preporučena temperatura vruće vode: 65°C  
 Termička dezinfekcija: tlak 70°C / 4 min
- / Funkcije samo-čišćenja
  - / Proizvod je koncipiran isključivo za pitku vodu!

## OPIS SIMBOLA



Nemojte koristiti silikon koji sadrži octenu kiselinu!



ČIŠĆENJE (pogledaj stranicu 35)

Ukoliko ne izlazi dovoljno vode, moguće je da se na filteru između tuša i cijevi nakupila prljavština. Očistite filter.



ODRŽAVANJE (pogledaj stranicu 35)

Ispravnost nepovratnog ventila mora se redovito provjeravati prema standardu DIN EN 1717 i u skladu sa važećim propisima (najmanje jednom godišnje).



MJERE (pogledaj stranicu 36)



DIJAGRAM PROTOKA (pogledaj stranicu 36)



REZERVNI DJELOVI (pogledaj stranicu 37)

- XXX = Boje  
 000 = Krom  
 140 = Brushed Bronze  
 250 = Brushed Gold-Optic  
 300 = Red/Gold  
 310 = Brushed Red/Gold  
 330 = Polished Black Chrome  
 340 = Brushed Black Chrome  
 800 = Plemeniti Čelik  
 820 = Brushed Nickel  
 930 = Polished Brass  
 950 = Brushed Brass

POSEBNI PRIBOR (Nije sadržano u isporuci!)



Servisni odvijač #95910000 (pogledaj stranicu 37)



Prilagodnik (G<sup>1</sup>/<sub>2</sub>/G<sup>3</sup>/<sub>4</sub>) #93395000 (pogledaj stranicu 37)



UPOTREBA (pogledaj stranicu 34)

Hansgrohe preporuča da ujutro ili nakon duljeg nekorštenja prvih 1/2 litre vode ne upotrebljavate za piće.



OZNAKA TESTIRANJA (pogledaj stranicu 37)

## GREŠKA

- / Ručica se zaglavila
- / Slavina kaplje
- / Voda izlazi na dijelu gdje je slavina učvršćena

## UZROK

- / Neispravan uložak Taloženje kamenca
- / Neispravan uložak
- / Priključna crijeva nisu potpuno učvršćena na tijelo
- / O-prsteni priključnih crijeva su neispravni

## OTKLANJANJE

- / Zamijenite uložak
- / Zamijenite uložak
- / Priključna crijeva učvrstite rukom
- / Zamijenite O-prsten



**⚠ GÜVENLİK UYARILARI**

- ⚠ Montaj esnasında ezilme ve kesilme gibi yaralanmaları önlemek için eldiven kullanılmalıdır.
- ⚠ Sıcak ve soğuk su bağlantıları arasında büyük basınç farklılıkları varsa, bu basınç farklılıklarının dengelenmesi gerekir.




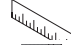






**MONTAJ AÇIKLAMALARI**

- / Montaj işleminden önce ürün nakliye hasarları yönünden kontrol edilmelidir. Montaj işleminden sonra nakliye veya yüzey hasarları için sorumluluk üstlenilmemektedir.
- / Boruların ve armatürün montajı, yıkanması ve kontrolü geçerli normlara göre yapılmalıdır.
- / Ülkelerde geçerli kurulum yönetmeliklerine riayet edilmelidir.
- / 12800000: Armatür bir akış ısıtıcısı ile birlikte kullanılamaz.

**TEKNİK BİLGİLER**

İşletme basıncı:	azami 1 MPa
Tavsiye edilen işletme basıncı:	0,1 - 0,5 MPa
Kontrol basıncı:	1,6 MPa
	(1 MPa = 10 bar = 147 PSI)
Sıcak su sıcaklığı:	azami 70°C
Tavsiye edilen su ısı:	65°C
Termik dezenfeksiyon:	azami 70°C/4 dak
/ Geri emme önleyici	
/ Ürün sadece şebeke suyu için tasarlanmıştır!	

**SİMGE AÇIKLAMASI**

-  Asetik asit içeren silikon kullanmayın!
-  **TEMİZLEME** (bakınız sayfa 35)  
Su debisinin azalması durumunda, el duşu ve hortum arasındaki filtreyi temizleyin.
-  **BAKIM** (bakınız sayfa 35)  
DIN EN 1717 ve ulusal standartlar doğrultusunda Çek valfler düzenli olarak kontrol edilmelidir. (en az yılda bir kez)
-  **ÖLÇÜLERİ** (bakınız sayfa 36)
-  **AKIŞ DİYAGRAMI** (bakınız sayfa 36)
-  **YEDEK PARÇALAR** (bakınız sayfa 37)  
XXX = Renkler  
000 = Krom  
140 = Brushed Bronze  
250 = Brushed Gold-Optic  
300 = Red/Gold  
310 = Brushed Red/Gold  
330 = Polished Black Chrome  
340 = Brushed Black Chrome  
800 = Paslanmaz Çelik-Optik  
820 = Brushed Nickel  
930 = Polished Brass  
950 = Brushed Brass
- ÖZEL AKSESUARLAR** (Teslimat kapsamına dahil değildir)  
 Servis anahtarı #95910000 (bakınız sayfa 37)  
 Adaptör (G<sup>1</sup>/<sub>2</sub>/G<sup>3</sup>/<sub>4</sub>) #93395000 (bakınız sayfa 37)
-  **KULLANIMI** (bakınız sayfa 34)  
Hansgrohe sabahları uzun durgunluk süresi sonrasında ilk yarım litre suyun içme suyu olarak kullanılmamasını önerir.
-  **KONTROL İŞARETİ** (bakınız sayfa 37)

ARIZA	SEBEP	YARDIM
/ Batarya kullanımı ağırlaşıyor	/ Kartuş Bozulmuş ve kireçlenmiş olabilir	/ Kartuşu değiştirin
/ Batarya su damlatıyor	/ Kartuş bozuk olabilir	/ Kartuşu değiştirin
/ Sabitleme kutusundan su çıkışı	/ Bağlantı hortumları ana gövdeye tamamen vidalanmamış	/ Bağlantı hortumlarını elinizle sıkın
	/ Bağlantı hortumundaki O-ring arızalı	/ O-ringi değiştirin



## ⚠ INSTRUCȚIUNI DE SIGURANȚĂ

- ⚠ La montare utilizați mănuși pentru evitarea contuziunilor și tăierii mâinilor.
- ⚠ Diferențele de presiune mari între alimentarea cu apă rece și apă caldă trebuie echilibrate.

## INSTRUCȚIUNI DE MONTARE

- / Înainte de instalare verificați, dacă produsul prezintă deteriorări de transport. După instalare garanția nu acoperă deteriorările de transport și cele de suprafață.
- / Conductele și bateriile trebuie montate, spălate și verificate conform normelor în vigoare.
- / Respectați reglementările referitoare la instalare valabile în țara respectivă.
- / 12800000: Bateria nu poate fi utilizată în combinație cu un boiler în flux continuu.

## DATE TEHNICE

- Presiune de funcționare: max. 1 MPa  
 Presiune de funcționare recomandată: 0,1 - 0,5 MPa  
 Presiune de verificare: 1,6 MPa  
 (1 MPa = 10 bar = 147 PSI)
- Temperatura apei calde: max. 70°C  
 Temperatura recomandată a apei calde: 65°C  
 Dezinfecție termică: max. 70°C / 4 min
- / Asigurat contra scurgere înapoi
  - / Produsul este destinat exclusiv pentru apă potabilă.

## DESCRIEREA SIMBOLURILOR



Nu utilizați silicon cu conținut de acid acetic!



CURĂȚARE (vezi pag. 35)

În cazul unui debit redus de apă, curățați sita de impurități dintre capătul de duș și furtun.



ÎNTREȚINERE (vezi pag. 35)

Supapele anti-retur trebuie verificate regulat conform DIN EN 1717 și standardele naționale sau regionale (cel puțin o dată pe an).



DIMENSIUNI (vezi pag. 36)



DIAGRAMA DE DEBIT (vezi pag. 36)



PIESE DE SCHIMB (vezi pag. 37)

- XXX = Coduri de culori  
 000 = Crom  
 140 = Brushed Bronze  
 250 = Brushed Gold-Optic  
 300 = Red/Gold  
 310 = Brushed Red/Gold  
 330 = Polished Black Chrome  
 340 = Brushed Black Chrome  
 800 = Oțel Inox  
 820 = Brushed Nickel  
 930 = Polished Brass  
 950 = Brushed Brass

ACCESORII OPȚIONALE (nu este inclus în setul livrat)



Cheie service #95910000 (vezi pag. 37)



Adaptor (G<sup>1</sup>/<sub>2</sub>/G<sup>3</sup>/<sub>4</sub>) #93395000 (vezi pag. 37)



UTILIZARE (vezi pag. 34)

Hansgrohe vă recomandă, ca dimineața sau după perioade mai lungi de pauză să nu folosiți prima jumătate de litru de apă pentru băut.



CERTIFICAT DE TESTARE (vezi pag. 37)

## DERANJAMENT

- / Bateria se mișcă dificil
- / Bateria picură
- / Scurgere de apă la șaftul de fixare.

## CAUZA

- / Cartuș defect din cauza depunerilor de calcar
- / Cartuș defect
- / Furtunurile de racordare nu sunt bine înșurubate în corpul bateriei.
- / Inelul O de la furtunul de racord defect

## MĂSURI DE REMEDIERE

- / Schimbați cartușul.
- / Schimbați cartușul.
- / Strângeți cu mâna furtunurile de racordare.
- / Schimbați inelul O.

## ⚠ ΥΠΟΔΕΙΞΕΙΣ ΑΣΦΑΛΕΙΑΣ

- ⚠ Για να αποφύγετε τραυματισμούς κατά τη συναρμολόγηση πρέπει να φοράτε γάντια.
- ⚠ Οι διαφορές της πίεσης μεταξύ της σύνδεσης κρύου και ζεστού νερού θα πρέπει να αντισταθμίζονται.

## ΟΔΗΓΙΕΣ ΣΥΝΑΡΜΟΛΟΓΗΣΗΣ

- / Πριν τη συναρμολόγηση πρέπει να εξεταστεί το προϊόν για ζημιές μεταφοράς. Μετά την εγκατάσταση δεν αναγνωρίζονται ζημιές από τη μεταφορά ή επιφανειακές ζημιές.
- / Οι σωλήνες και η μπαταρία πρέπει να τοποθετηθούν σύμφωνα με τα ισχύοντα πρότυπα, να τεθούν υπό πίεση και να δοκιμαστούν.
- / Θα πρέπει να τηρούνται οι οδηγίες εγκατάστασης που ισχύουν σε κάθε κράτος.
- / 12800000: Η μπαταρία δεν μπορεί να χρησιμοποιηθεί σε συνδυασμό με ταχυθερμοσίφωνα.

## ΤΕΧΝΙΚΑ ΧΑΡΑΚΤΗΡΙΣΤΙΚΑ

- Λειτουργία πίεσης: έως 1 MPa  
 Συνιστώμενη λειτουργία πίεσης: 0,1 - 0,5 MPa  
 Πίεση ελέγχου: 1,6 MPa  
 (1 MPa = 10 bar = 147 PSI)
- Θερμοκρασία ζεστού νερού: έως 70°C  
 Συνιστώμενη θερμοκρασία ζεστού νερού: 65°C  
 Θερμική απολύμανση: έως 70°C / 4 min
- / Περιλαμβάνει βαλβίδα αντεπιστροφής.
  - / Το προϊόν έχει σχεδιαστεί αποκλειστικά για πόσιμο νερό!

## ΠΕΡΙΓΡΑΦΗ ΣΥΜΒΟΛΩΝ



Μην χρησιμοποιείτε σιλικόνη που περιέχει οξικό οξύ!



ΚΑΘΑΡΙΣΜΟΣ (βλ. Σελίδα 35)

Σε μειωμένη ροή νερού, καθαρίστε τα φίλτρα συλλογής ακαθαρσιών, που βρίσκεται ανάμεσα στον καταιονιστήρα χειρός και στο σωλήνα παροχής.



ΣΥΝΤΗΡΗΣΗ (βλ. Σελίδα 35)

Οι βαλβίδες αντεπιστροφής πρέπει να ελέγχονται τακτικά ως προς τη λειτουργία τους, σύμφωνα με το πρότυπο DIN EN 1717, σε σχέση με τους ισχύοντες εθνικούς ή τοπικούς κανόνες (το ελάχιστο μια φορά το χρόνο).



ΔΙΑΣΤΑΣΕΙΣ (βλ. Σελίδα 36)



ΔΙΑΓΡΑΜΜΑ ΡΟΗΣ (βλ. Σελίδα 36)



ΑΝΤΑΛΛΑΚΤΙΚΑ (βλ. Σελίδα 37)

XXX = Χρώματα  
 000 = Επιχρωμιωμένο  
 140 = Brushed Bronze  
 250 = Brushed Gold-Optic  
 300 = Red/Gold  
 310 = Brushed Red/Gold  
 330 = Polished Black Chrome  
 340 = Brushed Black Chrome  
 800 = Οπτική Ανοξειδωτο Χάλυβα  
 820 = Brushed Nickel  
 930 = Polished Brass  
 950 = Brushed Brass

ΕΙΔΙΚΑ ΑΞΕΣΟΥΑΡ (δεν περιλαμβάνεται στον παραδοτέο εξοπλισμό)



Κλειδί για σέρβις #95910000 (βλ. Σελίδα 37)



Προσαρμογέας (G<sup>1</sup>/<sub>2</sub> / G<sup>3</sup>/<sub>4</sub>) #93395000 (βλ. Σελίδα 37)



ΧΕΙΡΙΣΜΟΣ (βλ. Σελίδα 34)

Η Hansgrohe συνιστά το πρωί ή μετά από μεγάλα χρονικά διαστήματα αχρησίας να μην χρησιμοποιείτε το πρώτο μισό λίτρο νερό σαν πόσιμο.



ΣΗΜΑ ΕΛΕΓΧΟΥ (βλ. Σελίδα 37)

ΒΛΑΒΗ	ΑΙΤΙΑ	ΔΙΟΡΘΩΣΗ
/ Σκληρή μπαταρία (μείκτης)	/ Ελαττωματικό φυσίγγιο, άλατα	/ Αλλαγή φυσιγγίου
/ Η μπαταρία στάζει	/ Ελαττωματικό φυσίγγιο	/ Αλλαγή φυσιγγίου
/ Διαρροή νερού στον άξονα στερέωσης	/ Οι σωλήνες σύνδεσης δεν είναι πλήρως βιδωμένοι στο βασι- κό κορμό	/ Σφίξτε τους σωλήνες σύνδεσης με το χέρι
	/ Ο στρογγυλός δακτύλιος στο σωλήνα σύνδεσης είναι ελατ- τωματικός	/ Αλλάξτε το στρογγυλό δακτύλιο



**VARNOSTNA OPOZORILA**

- ⚠ Pri montaži je treba nositi rokavice, da se preprečijo poškodbe zaradi zmečkanja ali urezov.
- ⚠ Velike razlike v tlaku med priključkom za mrzlo in priključkom za toplo vodo je potrebno izravnati.

**NAVODILA ZA MONTAŽO**

- / Pred montažo je treba izdelek preveriti glede morebitnih transportnih poškodb. Po vgradnji transportne ali površinske poškodbe ne bodo več priznane.
- / Cevi in armaturo je treba montirati, izprati in preveriti po veljavnih standardih.
- / Upoštevati je treba pravilnike o inštalacijah, ki veljajo v posamezni državi.
- / 12800000: Armature ni možno uporabiti v povezavi s pretočnim grelnikom.

**TEHNIČNI PODATKI**

- Delovni tlak: maks. 1 MPa  
 Priporočeni delovni tlak: 0,1 - 0,5 MPa  
 Preskusni tlak: 1,6 MPa  
 (1 MPa = 10 bar = 147 PSI)
- Temperatura tople vode: maks. 70°C  
 Priporočena temperatura tople vode: 65°C  
 Termična dezinfekcija: maks. 70°C / 4 min
- / Zaščita proti povratnemu toku
  - / Proizvod je zasnovan izključno za sanitarno vodo!

**OPIS SIMBOLA**

Ne smete uporabiti silikona, ki vsebuje očetno kislino!



ČIŠČENJE (glejte stran 35)



Ob zmanjšanjem pretoku vode očistite filter med ročno prho in gibko cevjo.  
 VZDRŽEVANJE (glejte stran 35)



MERE (glejte stran 36)



DIAGRAM PRETOKA (glejte stran 36)



REZERVNI DELI (glejte stran 37)

- XXX = Barve  
 000 = Krom  
 140 = Brushed Bronze  
 250 = Brushed Gold-Optic  
 300 = Red/Gold  
 310 = Brushed Red/Gold  
 330 = Polished Black Chrome  
 340 = Brushed Black Chrome  
 800 = Videz Legiranega Jekla  
 820 = Brushed Nickel  
 930 = Polished Brass  
 950 = Brushed Brass

POSEBEN PRIBOR (Ni vključeno)



Servisni ključ #95910000 (glejte stran 37)



Adapter (G<sup>1/2</sup>/G<sup>3/4</sup>) #93395000 (glejte stran 37)



UPRAVLJANJE (glejte stran 34)

Hansgrohe priporoča, da zjutraj ali po daljšem času stagnacije prvega pol litra vode ne uporabite kot pitno vodo.



PRESKUSNI ZNAK (glejte stran 37)

**NAPAKA**

- / Težko premikanje armature
- / Iz armature kaplja
- / Uhajanje vode ob pritrilnem nastavku

**VZROK**

- / Pokvarjen vložek, poapneno
- / Pokvarjen vložek
- / Priključne cevi niso popolnoma privijačene v osnovno ogrodje
- / Obročna tesnila priključnih gibkih cevi so pokvarjena

**POMOČ**

- / Zamenjajte vložek
- / Zamenjajte vložek
- / Ročno zatisnite priključne cevi
- / Zamenjajte obročno tesnilo

**△ OHUTUSJUHISED**

- △ Kandke paigaldamisel muljumis- ja löikevigastuste vältimiseks kindaid.
- △ Kui külma ja kuumu vee ühenduste surve on väga erinev, tuleb need tasakaalustada.

**PAIGALDAMISJUHISED**

- / Enne paigaldamist tuleb toodet kontrollida transpordikahjustuste osas. Pärast paigaldamist ei tunnustata enam transpordi- või pinnakahjustuste kaebuseid.
- / Voolikute ja segisti paigaldamisel, loputamisel ja kontrollimisel tuleb lähtuda kehtivatest normatiividest.
- / Vastavas riigis kehtivaid paigalduseeskirju tuleb järgida.
- / 12800000: Segistit ei saa kasutada koos läbivoolu-veesoojendiga.

**TEHNILISED ANDMED**

- Töörõhk maks. 1 MPa  
 Soovitatav töörõhk: 0,1 - 0,5 MPa  
 Kontrollsurve: 1,6 MPa  
 (1 MPa = 10 baari = 147 PSI)
- Kuumu vee temperatuur: maks. 70°C  
 Soovitatav kuumu vee temperatuur: 65°C  
 Termiline desinfektsioon: maks. 70°C / 4 min
- / Tagasivooluklapp
  - / Toode on ette nähtud eranditult joogivee jaoks!

**SÜMBOLITE KIRJELDUS**

Ärge kasutage äädikhapet sisaldavat silikooni!



**PUHASTAMINE** (vt lk 35)

Kui vee läbivool on vähenenud, puhastage ära käsiduši ja vooliku vaheline filter.



**HOOLDUS** (vt lk 35)

Tagasilöögiklappide toimimist tuleb kooskõlas riiklike ja regionaalsete määrustega regulaarselt kontrollida vastavalt standardile DIN EN 1717 (vähemalt kord aastas).



**MÕÕTUDE** (vt lk 36)



**LÄBIVOOLUDIAGRAMM** (vt lk 36)



**VARUOSAD** (vt lk 37)

- XXX = Värvid  
 000 = Kroom  
 140 = Brushed Bronze  
 250 = Brushed Gold-Optic  
 300 = Red/Gold  
 310 = Brushed Red/Gold  
 330 = Polished Black Chrome  
 340 = Brushed Black Chrome  
 800 = Roostevaba Optik  
 820 = Brushed Nickel  
 930 = Polished Brass  
 950 = Brushed Brass

**SPETSIAALNE LISAVARUSTUS** (ei sisaldu komplektis)



Hooldusvõti #95910000 (vt lk 37)



Adapter (G<sup>1</sup>/<sub>2</sub> / G<sup>3</sup>/<sub>4</sub>) #93395000 (vt lk 37)



**KASUTAMINE** (vt lk 34)

Hansgrohe soovib mitte kasutada esimest poolt liitrit hommikuti või pärast pikemat seisakuaega joogiveena.



**KONTROLLSERTIFIKAAT** (vt lk 37)

**RIKE**

- / Segisti käib raskelt
- / Segisti tilgub
- / Veeleke kinnituse juures

**PÕHJUS**

- / Tööelement on katkine, lubjastunud
- / Tööelement on katkine
- / Ühendusvoolikud ei ole korralikult põhikorpuse külge kruvitud
- / Ühendusvoolikute O-rõngastihendid katki

**LAHENDUS**

- / Vahetage tööelement
- / Vahetage tööelement
- / Kruvige ühendusvoolikud käega kinni
- / Vahetage O-rõngastihend



**△ DROŠĪBAS NORĀDES**

- △ Montāžas laikā, lai izvairītos no saspiedumiem un iegriezumiem, nepieciešams nēsāt cimdus.
- △ Jāizlīdzina spiediena atšķirības starp aukstā un karstā ūdens pievadiem.

**NORĀDĪJUMI MONTĀŽAI**

- / Pirms montāžas nepieciešams pārbaudīt, vai produktam transportēšanas laikā nav radušies bojājumi. Pēc iebūvēšanas bojājumi, kas radušies transportēšanas laikā, vai virsmas bojājumi netiek atzīti.
- / Caurulvadi un armatūra ir jāuzstāda, jāizskalo un jāpārbauda saskaņā ar spēkā esošajiem standartiem.
- / Jāievēro attiecīgās valstis spēkā esošās montāžas prasības.
- / 12800000: Armatūru nevar izmantot kopā ar caurplūdes sildītāju.

**TEHNISKIE DATI**

- Darba spiediens: maks. 1 MPa  
 Ieteicamais darba spiediens: 0,1 - 0,5 MPa  
 Pārbaudes spiediens: 1,6 MPa  
 (1 MPa = 10 bar = 147 PSI)
- Karstā ūdens temperatūra: maks. 70°C  
 Ieteicamā karstā ūdens temperatūra: 65°C  
 Termiskā dezinfekcija: maks. 70°C / 4 min
- / Drošības vārstis
  - / Izstrādājums ir paredzēts tikai dzeramajam ūdenim!

**SIMBOLU NOZĪME**

Neizmantot silikonu, kas satur etiķskābi!



**TĪRĪŠANA** (skat. lpp. 35)

Nepietiekamas ūdens plūsmas gadījumā jāiztīra filtrs, kas atrodas starp rokas dušu un šļūteni



**APKOPE** (skat. lpp. 35)

Regulāri jāpārbauda pretvārsta funkcija saskaņā ar DIN EN 1717 saistībā ar nacionālajiem vai vietējiem noteikumiem (vismaz vienreiz gadā).



**IZMĒRUS** (skat. lpp. 36)



**CAURPLŪDES DIAGRAMMA** (skat. lpp. 36)



**REZERVES DAĻAS** (skat. lpp. 37)

XXX = Krāsu kodi

000 = Hroma

140 = Brushed Bronze

250 = Brushed Gold-Optic

300 = Red/Gold

310 = Brushed Red/Gold

330 = Polished Black Chrome

340 = Brushed Black Chrome

800 = Tērauda

820 = Brushed Nickel

930 = Polished Brass

950 = Brushed Brass

**SPECIĀLI AKSESUĀRI** (komplektā netiek piegādāts)



Apkopes atslēga #95910000 (skat. lpp. 37)



Adapteris (G $\frac{1}{2}$ /G $\frac{3}{4}$ ) #93395000 (skat. lpp. 37)



**LIETOŠANA** (skat. lpp. 34)

Hansgrohe iesaka no rīta vai pēc ilgākiem pārtraukumiem nelietot pirmo puslitru ūdens dzeršanai.



**PĀRBAUDES ZĪME** (skat. lpp. 37)

**TRAUCĒJUMS**

- / Jaucējkrāns smagi grozāms
- / Jaucējkrāns piln
- / Ūdens noplūde pie nostiprinājuma

**IEMESLS**

- / Bojāta kartuša, aizkalļojusies
- / Bojāta kartuša
- / Pieslēguma šļūtenes nav līdz galam ieskrūvētas pamatelementā
- / Bojāti pieslēguma šļūtenju O-gredzeni

**BOJĀJUMU NOVĒRŠANA**

- / Nomainīt kartušu
- / Nomainīt kartušu
- / Pieslēguma šļūtenes ar roku pievilkt stingrāk
- / Nomainīt O-gredzenu



## ⚠ SIGURNOSNE NAPOMENE

- ⚠ Prilikom montaže se radi sprečavanja prignječenja i posekوتا moraju nositi rukavice.
- ⚠ Velika razlika u pritisku između vruće i hladne vode mora biti izbalansirana.

## INSTRUKCIJE ZA MONTAŽU

- / Pre montaže se mora proveriti da li je proizvod oštećen pri transportu. Nakon ugradnje se ne priznaju nikakve reklamacije koje se odnose na površinska i transportna oštećenja.
- / Vodovi i armatura moraju biti postavljeni, isprani i testirani prema važećim normama.
- / Treba se pridržavati propisa koji u određenim zemljama važe za instalacije.
- / 12800000: Armatura se ne može upotrebljavati u kombinaciji sa protočnim bojlerom.

## TEHNIČKI PODACI

Radni pritisak:	maks. 1 MPa
Preporučeni radni pritisak:	0,1 - 0,5 MPa
Probni pritisak:	1,6 MPa
	(1 MPa = 10 bar = 147 PSI)
Temperatura vruće vode:	maks. 70°C
Preporučena temperatura vruće vode:	65°C
Termička dezinfekcija:	maks. 70°C/4 min
/ Zaštita od povratnog toka	
/ Proizvod je koncipiran isključivo za pijaću vodu!	

## OPIS SIMBOLA



Nemojte koristiti silikon koji sadrži sirćetnu kiselinu!



ČIŠĆENJE (vidi stranu 35)

Ukoliko ne izlazi dovoljno vode, moguće je da se na mrežici za hvatanje prljavštine, između glave i creva tuša, nakupila prljavština. Očistite filter.



ODRŽAVANJE (vidi stranu 35)

Ispravno funkcionisanje nepovratnog ventila se mora redovno proveravati prema standardu DIN EN 1717 i u skladu s važećim nacionalnim ili regionalnim propisima (najmanje jednom godišnje).



MERE (vidi stranu 36)

DIJAGRAM PROTOKA (vidi stranu 36)



REZERVNI DELOVI (vidi stranu 37)

XXX = Oznake boja

000 = Hrom

140 = Brushed Bronze

250 = Brushed Gold-Optic

300 = Red/Gold

310 = Brushed Red/Gold

330 = Polished Black Chrome

340 = Brushed Black Chrome

800 = Dezen Plemeniti Čelik

820 = Brushed Nickel

930 = Polished Brass

950 = Brushed Brass

POSEBAN PRIBOR (Nije sadržano u isporuci)



Servisni ključ #95910000 (vidi stranu 37)



Adapter (G<sup>1</sup>/<sub>2</sub> / G<sup>3</sup>/<sub>4</sub>) #93395000 (vidi stranu 37)



RUKOVANJE (vidi stranu 34)

Hansgrohe preporučuje da ujutru ili nakon dužeg nekorišćenja prvih pola litre vode ne koristite za piće.



ISPITNI ZNAK (vidi stranu 37)

## SMETNJA

- / Ručica se zaglavila
- / Slavina kaplje
- / Voda izlazi na delu gde je slavina učvršćena

## UZROK

- / Neispravna kartuša, nataloženi kamenac
- / Neispravna kartuša
- / Priključna creva nisu potpuno učvršćena na telo
- / O prstenovi priključnih creva su neispravni

## POMOĆ

- / Zamenite kartušu
- / Zamenite kartušu
- / Priključna creva učvrstite rukom
- / Zamenite O prsten



**⚠ SIKKERHETSHENVISNINGER**

- ⚠ Bruk hansker under montasjen for å unngå klem- og kuttskader.
- ⚠ Store trykkdifferanser mellom kaldt- og varmtvannstilkoblinger skal utlignes.

**MONTAGEHENVISNINGER**

- / Før montasjen skal produktet sjekkes for transportskader. Etter monteringen aksepteres ikke noen transport- eller overflateskader.
- / Ledningene og armaturen skal monteres, spyles og sjekkes iht. de gyldige normer.
- / Gjeldende retningslinjer for rørleggerarbeid i de enkelte land skal følges.
- / 12800000: Armaturen kan ikke brukes i forbindelse med en gjennomstrømningsvannvarmer.

**TEKNISKE DATA**

Driftstrykk	maks. 1 MPa
Anbefalt driftstrykk:	0,1 - 0,5 MPa
Prøvetrykk	1,6 MPa
	(1 MPa = 10 bar = 147 PSI)
Varmtvannstemperatur	maks. 70°C
Anbefalt temperatur for varmt vann	65°C
Termisk desinfisering:	maks. 70°C/4 min
/ Egensikker mot tilbakeflyt	
/ Produktet er utelukkende designet for drikkevann!	

**SYMBOLBESKRIVELSE**

Ikke bruk silikon som inneholder eddiksyre!

**RENGJØRING** (se side 35)

Ved forminsket vanngjennomstrømning skal smussfilteret mellom hånddusj og slangen renses.

**VEDLIKEHOLD** (se side 35)

Funksjonen til returløpssperren skal iht. DIN EN 1717 og i samsvar med de nasjonale og lokale forskrifter sjekkes regelmessig (minst en gang i året).

**MÅL** (se side 36)**GJENNOMSTRØMNINGSDIAGRAM** (se side 36)**SERVICEDELER** (se side 37)

XXX = Fargekode

000 = Krom

140 = Brushed Bronze

250 = Brushed Gold-Optic

300 = Red/Gold

310 = Brushed Red/Gold

330 = Polished Black Chrome

340 = Brushed Black Chrome

800 = Rustfritt Stål Optikk

820 = Brushed Nickel

930 = Polished Brass

950 = Brushed Brass

**EKSTRATILBEHØR** (ikke med i leveransen)

Servicenøkkel #95910000 (se side 37)

Adapter (G<sup>1/2</sup>/G<sup>3/4</sup>) #93395000 (se side 37)**BETJENING** (se side 34)

Om morgen og etter lengre stagnasjonstider anbefaler Hansgrohe å ikke bruke den første halvliteren som drikkevann.

**PRØVEMERKE** (se side 37)**FEIL**

- / Armatur ikke lett bevegelig
- / Armatur drypper
- / Vannlekkasje på festeskift

**ÅRSAK**

- / Kartusj defekt, forkalkning
- / Kartusj defekt
- / Tilkoblingsslanger ikke skrudd helt inn i basiselement
- / O-ring på tilkoblingslangen defekt

**FEILRETTELSE**

- / Kartusj byttes
- / Kartusj byttes
- / Tilkoblingslanger trekkes fast fra hånd
- / O-ring byttes



**⚠ УКАЗАНИЯ ЗА БЕЗОПАСНОСТ**

- ⚠ При монтажа трябва да се носят ръкавици, за да се избегнат наранявания поради притискане или порязване.
- ⚠ Големите разлики в налягането между изводите за студената и топлата вода трябва да се изравняват.

**УКАЗАНИЯ ЗА МОНТАЖ**

- / Преди монтажа продуктът трябва да се провери за транспортни щети. След монтажа не се признават транспортни или повърхностни щети.
- / Тръбопроводите и арматурата трябва да се монтират, промият и проверят в съответствие с валидните норми.
- / Трябва да бъдат спазвани валидните в съответните страни предписания за инсталиране.
- / 12800000: Арматурата не може да се използва във връзка с проточен нагревател.

**ТЕХНИЧЕСКИ ДАННИ**

Работно налягане:	макс. 1 МПа
Препоръчително работно налягане:	0,1 - 0,5 МПа
Контролно налягане:	1,6 МПа
	(1 МПа = 10 bar = 147 PSI)
Температура на горещата вода:	макс. 70°C
Препоръчителна температура на горещата вода:	65°C
Термична дезинфекция:	макс. 70°C/4 мин
/ Самозащитен против обратно изтичане	
/ Продуктът е разработен само за питейна вода!	

**ОПИСАНИЕ НА СИМВОЛИТЕ**

Не използвайте силикон, съдържащ оцетна киселина!



**ПОЧИСТВАНЕ** (вижте стр. 35)

При намалена пропускателна способност на водата почистете цедката за улавяне на замърсявания между изтеглящия се разпръсквател за кухненската мивка и маркуча.



**ПОДДРЪЖКА** (вижте стр. 35)

Съгласно DIN EN 1717 функционирането на приспособленията за предотвратяване на обратния поток трябва редовно да се проверява в съответствие с националните или регионални изисквания (поне веднъж годишно).



**РАЗМЕРИ** (вижте стр. 36)



**ДИАГРАМА НА ПОТОКА** (вижте стр. 36)



**СЕРВИЗНИ ЧАСТИ** (вижте стр. 37)

XXX = Цветово кодиране

000 = Хром

140 = Brushed Bronze

250 = Brushed Gold-Optic

300 = Red/Gold

310 = Brushed Red/Gold

330 = Polished Black Chrome

340 = Brushed Black Chrome

800 = Оптика На Благородна Стомана

820 = Brushed Nickel

930 = Polished Brass

950 = Brushed Brass

**СПЕЦИАЛНИ ПРИНАДЛЕЖНОСТИ**

(не се съдържа в обема на доставка)



Сервизен ключ #95910000 (вижте стр. 37)



Адаптер (G1/2/G3/4) #93395000 (вижте стр. 37)



**ОБСЛУЖВАНЕ** (вижте стр. 34)

Hansgrohe препоръчва, сутрин и след по-продължително спиране първият половин литър да не се използва като питейна вода.



**КОНТРОЛЕН ЗНАК** (вижте стр. 37)

**НЕИЗПРАВНОСТ**

- / Трудно подвижна арматура
- / Арматурата калее
- / Избиване на вода от закрепващата шийка

**ПРИЧИНА**

- / Дефектна гилза, покрита с варовик
- / Дефектна гилза
- / Свързващите маркучи не са напълно завинтени в основното тяло
- / Дефектен О-образен пръстен на свързващия маркуч

**ПОМОЩ**

- / Сменете гилзата
- / Сменете гилзата
- / Затегнете на ръка свързващите маркучи
- / Смяна на О-образен пръстен



### △ UDHËZIME SIGURIE

- △ Për të evituar lëndimet e pickimeve ose të prerjeve gjatë procesit të montimit duhet që të vishni doreza.
- △ Ndryshimet e mëdha të presionit mes lidhjeve të ujit të ftohtë dhe atij të ngrohtë duhen ekuilibruar.

### UDHËZIME PËR MONTIMIN

- / Përpara montimit duhet që produkti të kontrollohet për dëmtime nga transporti. Pas instalimit nuk do të njihet asnjë dëmtim nga transporti ose dëmtim i sipërfaqes.
- / Tubacionet dhe rubinetet duhet që të montohen, të shpëlahen dhe të kontrollohen sipas standardeve në fuqi
- / Duhet të respektohen linjat udhëzuese të instalimit, të vlefshme për vendet respektive.
- / 12800000: Armatura nuk mund të përdoret në kombinim me një ngrohës elektrik të ujit.

### TË DHËNA TEKNIKE

Presioni gjatë punës	maks. 1 MPa
Presioni i rekomanduar:	0,1 - 0,5 MPa
Presioni për provë:	1,6 MPa
	(1 MPa = 10 bar = 147 PSI)
Temperatura e ujit të ngrohtë	maks. 70°C
Temperatura e rekomanduar e ujit të ngrohtë:	65°C
Dezinfektim Termik:	maks. 70°C / 4 min
/ Siguresa kundër rrjedhjes në drejtim të kundërt	
/ Produkti është projektuar ekskluzivisht për ujë të pijshëm!	

### PËRSHKRIMI I SIMBOLIT



Mos përdorni silikon që në përbërje ka acid acetik.



PASTRIMI (shih faqen 35)

Nëse pakësohet vëllimi i ujit, atëherë pastroni sitën për mbledhjen e ndotjeve që ndodhet mes spërkatëses në formë grushtii dhe tubit.



MIRËMBAJTJA (shih faqen 35)

Penguesit e rrjedhjes në drejtim të kundërt duhen kontrolluar rregullisht në bazë të normave DIN EN 1717 konform normave nacionale dhe regionale (së paku një herë në vit).



PËRMASAT (shih faqen 36)



DIAGRAMI I QARKULLIMIT (shih faqen 36)



PJESËT E SERVISIT (shih faqen 37)

XXX = Kodimi me anë të ngjyrave

000 = Krom

140 = Brushed Bronze

250 = Brushed Gold-Optic

300 = Red/Gold

310 = Brushed Red/Gold

330 = Polished Black Chrome

340 = Brushed Black Chrome

800 = Optikë Çeliku

820 = Brushed Nickel

930 = Polished Brass

950 = Brushed Brass

PAJISJET E POSAÇME (nuk përfshihet në vëllimin e furnizimit)



Çelësi i servisit #95910000 (shih faqen 37)



Përshtatësi (G<sup>1</sup>/<sub>2</sub> / G<sup>3</sup>/<sub>4</sub>) #93395000 (shih faqen 37)



PËRDORIMI (shih faqen 34)

Hansgrohe rekomandon që në mëngjes ose pas periudhave të gjata që gjysmë litri i parë mos të pihet



SHENJA E KONTROLLIT (shih faqen 37)

### DEMTIM

- / Armatura punon rende
- / Armatura pikon
- / Dalje e ujit ne cilindrin fiksues

### SHKAKU

- / Kartusha me defekt, me kalk
- / Kartusha me defekt
- / Tubat e lidhjes jo komplet te vidhosur ne karkasen baze
- / Unaza O tek tubi lidhes me defekt

### NDIHME

- / Kembeni kartushen
- / Kembeni kartushen
- / Shtrengoçini manualisht tubat e lidhur
- / Kembeni unazen O



## وصف الرمز

هام! لا تستخدم السليكون الذي يحتوي على أحماض!

التنظيف (راجع صفحة 35)



إذا انخفض معدل تدفق المياه، قم بتنظيف المرشح (الفلتر) الموجود بين الخرطوم والرشاش اليدوي.

الصيانة (راجع صفحة 35)



يجب فحص صمام عدم الرجوع بصفة منتظمة حسب المواصفة DIN EN 1717 وذلك طبقاً للوائح الوطنية أو الإقليمية (مرة واحد سنوياً على الأقل).

أبعاد (راجع صفحة 36)



رسم للصرف (راجع صفحة 36)

قطع الغيار (راجع صفحة 37)



الألوان = XXX

كروم = 000

Brushed Bronze = 140

Brushed Gold-Optic = 250

RedGold = 300

Brushed RedGold = 310

Polished Black Chrome = 330

Brushed Black Chrome = 340

مظهر الإستانليس ستيل = 800

Brushed Nickel = 820

Polished Brass = 930

Brushed Brass = 950

ملحقات خاصة (غير مدرج مع المحتويات المسلمة)

مفتاح الخدمة #95910000 (راجع صفحة 37)



محول #93395000 (G<sup>1/2</sup>/G<sup>3/4</sup>) (راجع صفحة 37)



التشغيل (راجع صفحة 34)



تنصح شركة هانزجر وهي Hansgrohe بعدم استخدام أول نصف لتر من الماء لغرض الشرب وذلك في الصباح أو بعد توقف استخدام الماء لفترات طويلة نسبياً.

شهادة اختبار (راجع صفحة 37)



## تنبيهات الأمان

يجب إرتداء قفازات لليد أثناء التركيب لتجنب حدوث أضرار الإحشار أو الجروح.

يجب أن يكون تيار الماء الساخن والماء البارد متعادلين في الضغط.

## تعليمات التركيب

قبل القيام بعملية التركيب، يجب فحص المنتج للتأكد من خلوه من أية تلفيات ناتجة عن النقل. بعد القيام بعملية التركيب، لن يتم الاعتراف بوجود أية تلفيات سطحية أو تلفيات ناتجة عن عملية النقل.

يجب تركيب وغسيل واختبار التوصيلات وخلطات المياه طبقاً للمعايير السارية.

يجب مراعاة القواعد الخاصة بالتركيب وأعمال السباكة وفقاً للوائح الخاصة بكل بلد.

12800000: لا يمكن استخدام خلط الماء مع جهاز تسخين الماء الفوري.

## المواصفات الفنية

ضغط التشغيل:

ضغط التشغيل الموصى به:

ضغط الاختبار:

درجة حرارة الماء الساخن:

درجة الحرارة الموصى بها للماء الساخن:

تعتيم حراري:

خاصية عدم التدفق العكسي

المنتج مخصص فقط لماء الشرب!

العلاج والإصلاح	السبب	العطل
قم بتغيير الخرطوشة	الخرطوشة تالفة، تراكم عليها الجير	الخلاط ثقيل الحركة
قم بتغيير الخرطوشة	الخرطوشة تالفة	تساقط قطرات مياه من الخلاط
اربط خرطوم التوصيل بيدك	خرطوم التوصيل ليست مربوطة في الجزء الرئيسي بشكل كامل	خروج الماء من جزء التثبيت
قم بتغيير الحلقة الدائرية	الحلقة الدائرية الخاصة بخرطوم التوصيل تالفة	



**△ BIZTONSÁGI UTASÍTÁSOK**

- △ A szerelésnél a zúzódások és vágási sérülések elkerülése érdekében kesztyűt kell viselni.
- △ A hidegvíz- és a melegvíz-csatlakozások közötti nagy nyomáskülönbséget kikell egyenlíteni!

**SZERELÉSI UTASÍTÁSOK**

- / A szerelés előtt ellenőrizni kell, hogy a terméknek nincs-e szállítási sérülése. Beépítés után a szállítási- vagy felületi sérüléseket nem ismerik el.
- / A vezetékeket és a csaptelepet az érvényes szabványoknak megfelelően kell felszerelni, öblíteni és ellenőrizni
- / Az egyes országokban érvényes installációs irányelveket be kell tartani.
- / 12800000: A vízcsapot nem lehet átfolyós vízmelegítővel használni.

**MŰSZAKI ADATOK**

- Üzemi nyomás: max. 1 MPa  
Ajánlott üzemi nyomás: 0,1 - 0,5 MPa  
Nyomáspróba: 1,6 MPa  
(1 MPa = 10 bar = 147 PSI)
- Forróvíz hőmérséklet: max. 70°C  
Forróvíz javasolt hőmérséklete: 65°C  
Termikus fertőtlenítés: max. 70°C/4 perc
- / Visszafolyás gátlóval
  - / A terméket kizárólag ivóvízhez tervezték!

**SZIMBÓLUMOK LEÍRÁSA**

 Ne használjon ecetsavtartalmú szilikon!

 TISZTÍTÁS (lásd a oldalon 35)

Csökkent vízáteresztés esetén tisztítsa meg a kézi zuhany és a tömlő közti szennyfogó szűrőt.

 KARBANTARTÁS (lásd a oldalon 35)

A visszafolyásgátlók működése a DIN EN 1717 szabványnak megfelelően, a nemzeti vagy területi rendelkezésekkel összhangban, évente egyszer ellenőrizendő!

 MÉRETET (lásd a oldalon 36)

 ÁTFOLYÁSI DIAGRAMM (lásd a oldalon 36)

 TARTOZÉKOK (lásd a oldalon 37)

- XXX = Színkódolás  
000 = Króm  
140 = Brushed Bronze  
250 = Brushed Gold-Optic  
300 = Red/Gold  
310 = Brushed Red/Gold  
330 = Polished Black Chrome  
340 = Brushed Black Chrome  
800 = Acéloptika  
820 = Brushed Nickel  
930 = Polished Brass  
950 = Brushed Brass

**EGYÉB TARTOZÉK** (a szállítási egység nem tartalmazza)

Szervíz kulcs #95910000 (lásd a oldalon 37)



Adapter (G<sup>1</sup>/<sub>2</sub>/G<sup>3</sup>/<sub>4</sub>) #93395000 (lásd a oldalon 37)



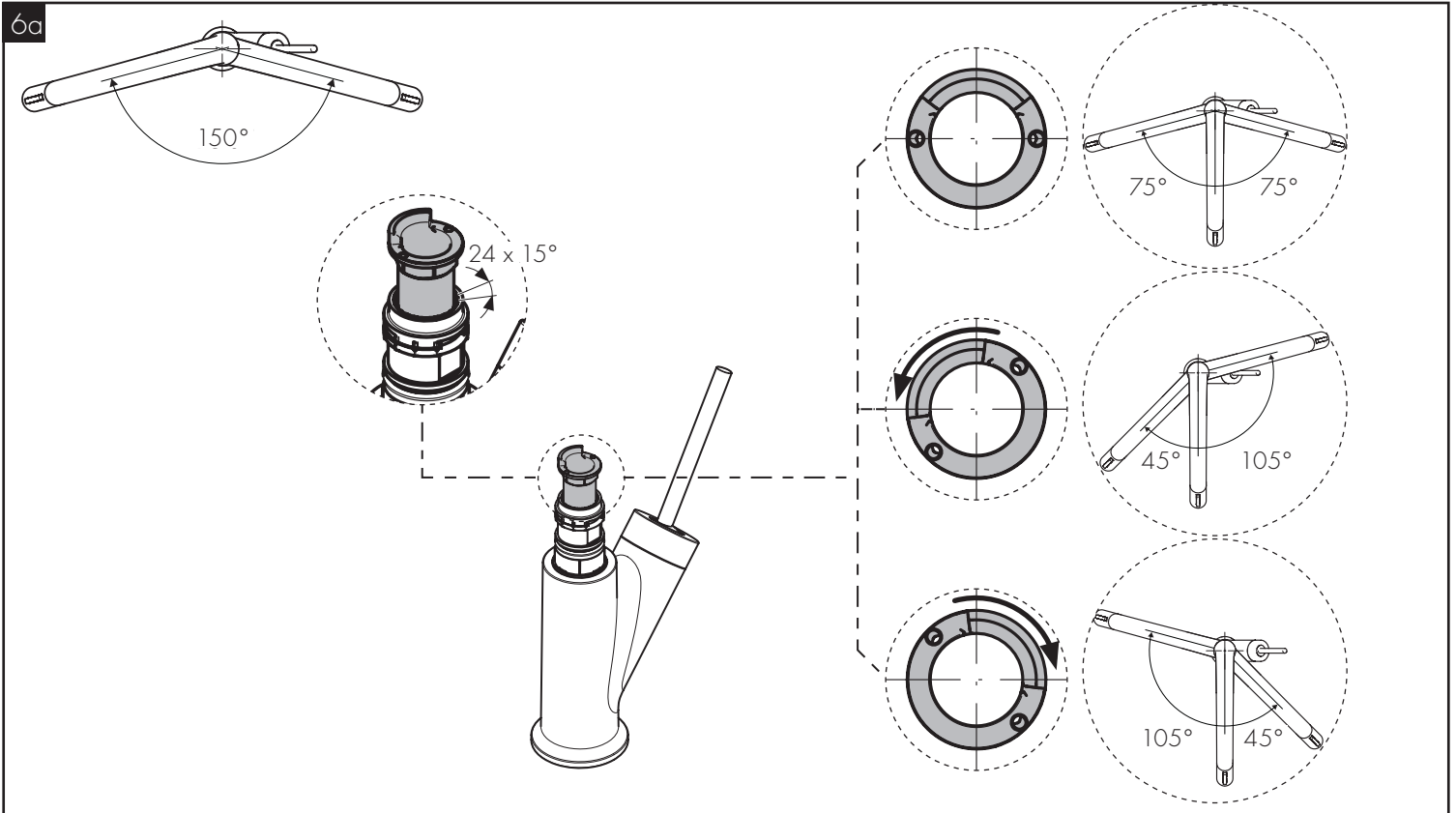
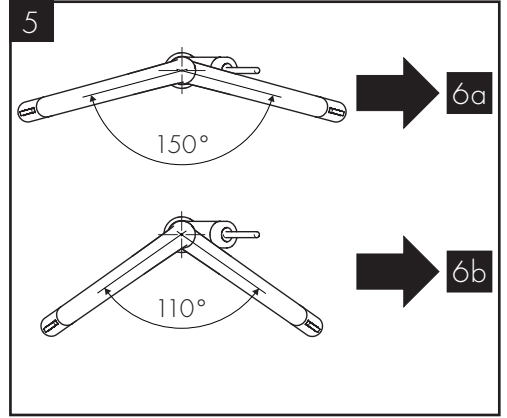
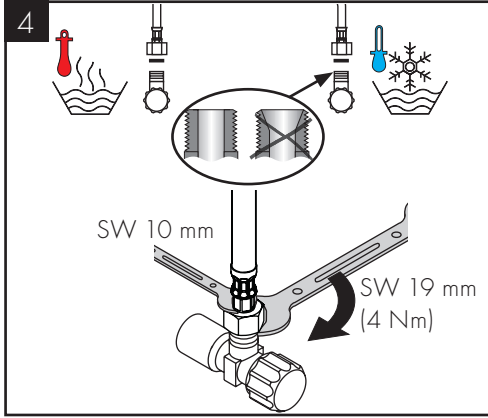
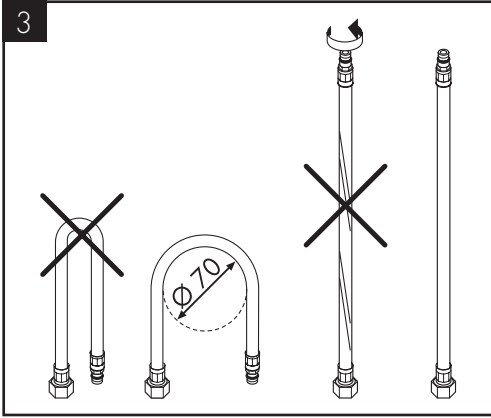
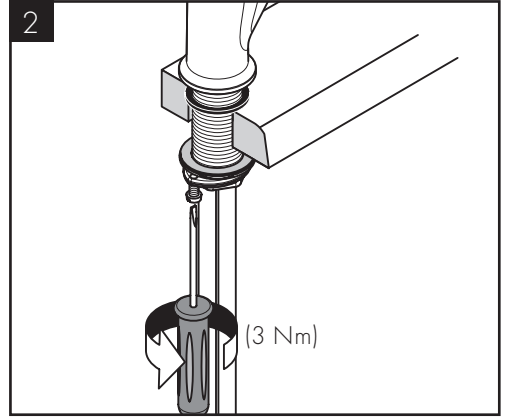
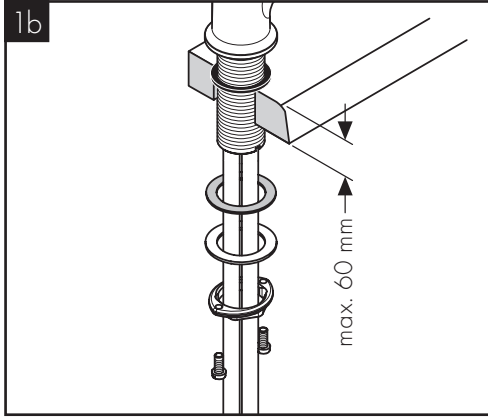
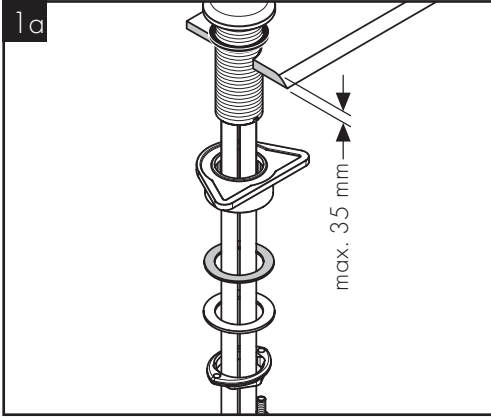
HASZNÁLAT (lásd a oldalon 34)

- / A csaptelepeken átfolyt víz hőmérséklete fogyasztásra szánt víz esetében a 65°C-ot nem haladhatja meg. A csaptelep nem eredményezheti az emberi fogyasztásra (pl. ivás és főzés céljából) szánt víz minőségromlását.
- / Beüzemelés és üzemszünetek után szigorúan be kell tartani a használati útmutatóban leírtakat. Beüzemeléskor a csaptelepet át kell öblíteni, legalább 2 percig történő hideg- és melegvízes folyatást javasunk. Minimum 1 napos üzemszünet után fogyasztás előtt a csaptelepben stagnáló hideg- illetve melegvíz fogyasztása nem javasolt, a csaptelepben stagnáló vizet ki kell engedni, legalább 2 perces folyatás javasolt. A kifolyatás során nyert vizet ivóvízként, illetve ételkészítési céllal felhasználni nem szabad.
- / Tekintettel arra, hogy a forró víz fémoldó képessége a hideg vízénél nagyobb, emiatt főzés ivás céljából az OKI a hideg víz használatát javasolja.
- / A csaptelepek perlátorát javasolt havonta vízköteleníteni, illetve fertőtleníteni. A csaptelepek tisztítása, fertőtlenítése során kizárólag olyan vegyszer alkalmazható, amely megfelel a 201/2001. (X.25) Kormányrendelet, illetve a 38/2003. (VII.7) ÉSZCsM-FVM-KvVM együttes rendeletben leírtaknak.
- / A perlátor működési elvéből adódóan jelentős aeroszolt képez, így Legionella expozíció szempontjából fokozott kockázatot jelent. Ezért alkalmazása nem javasolt az egészségügyi intézmények fekvőbeteg ellátó szobáiban, illetve minden olyan helyen, ahol a hideg és/vagy használati melegvíz Legionella csíraszámra eléri a 49/2015 (XI.6.) EMMI rendelet alapján meghatározott beavatkozási szintet.

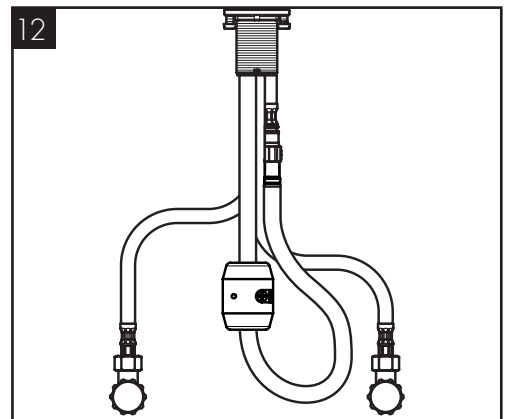
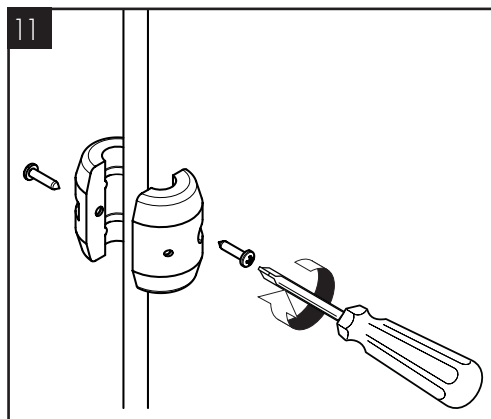
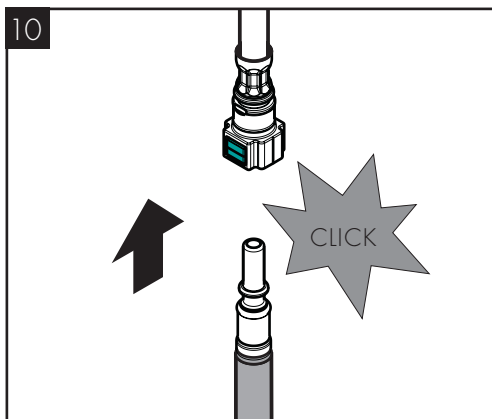
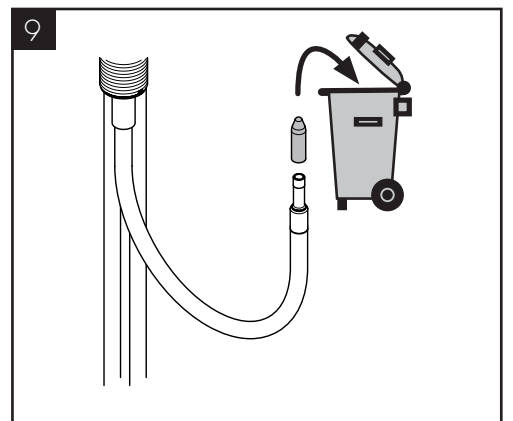
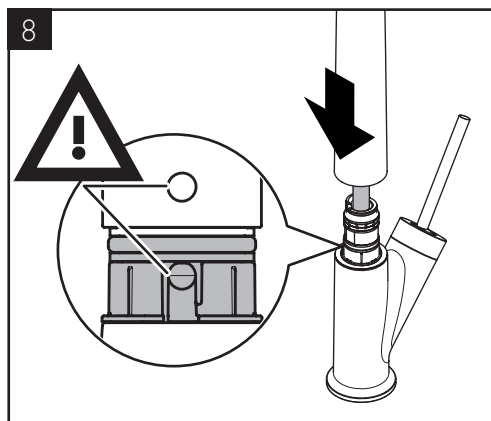
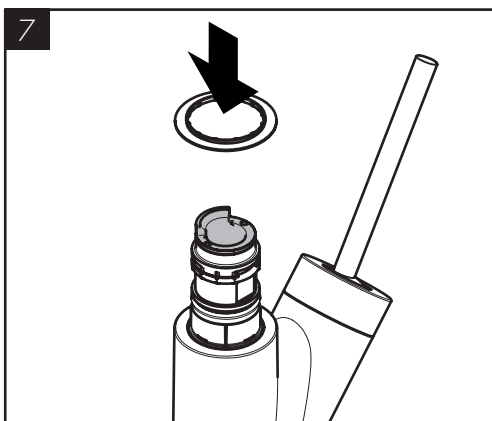
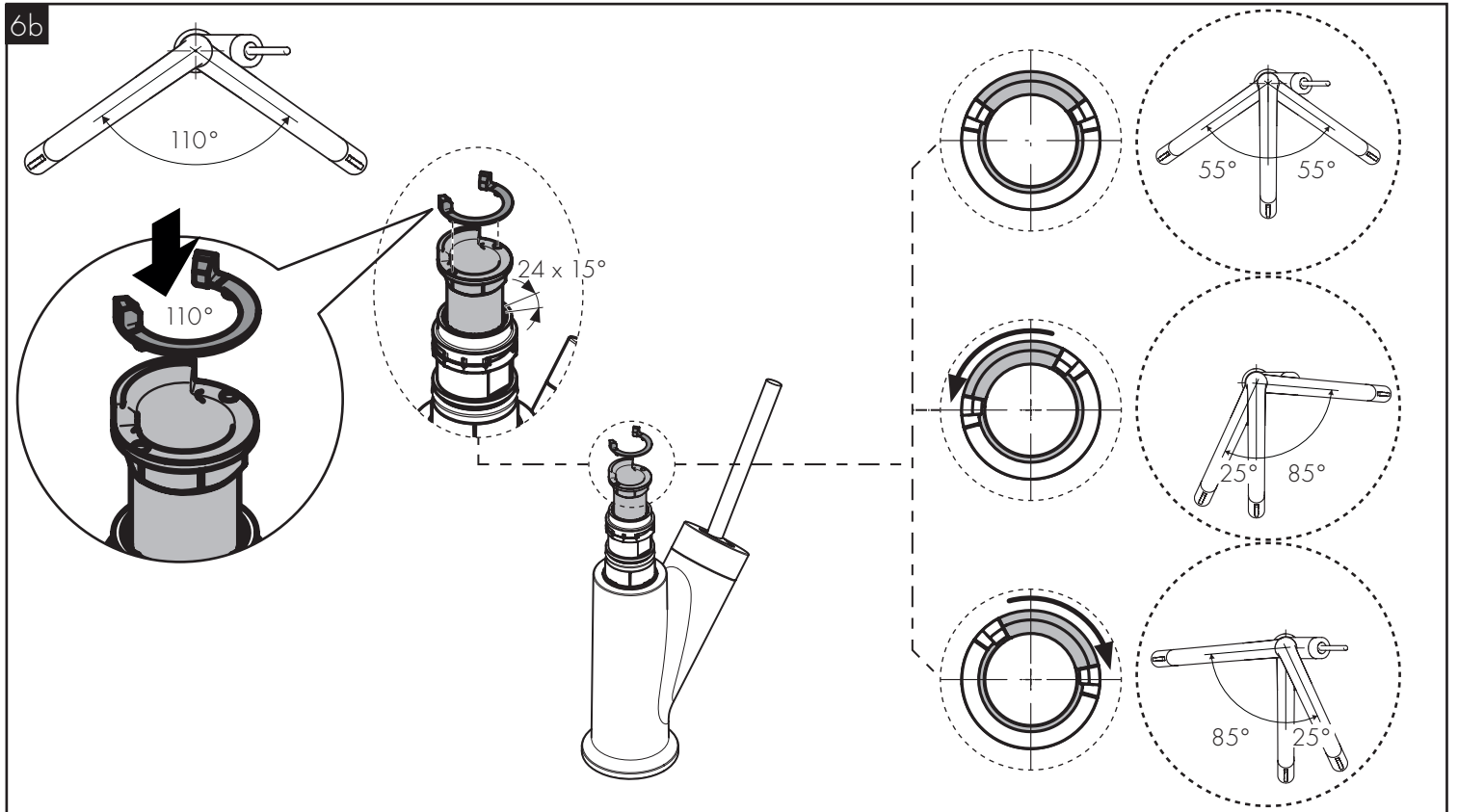


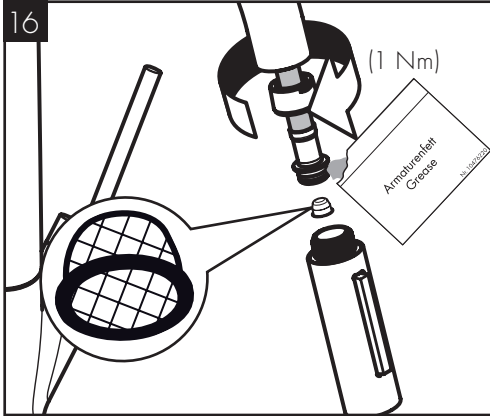
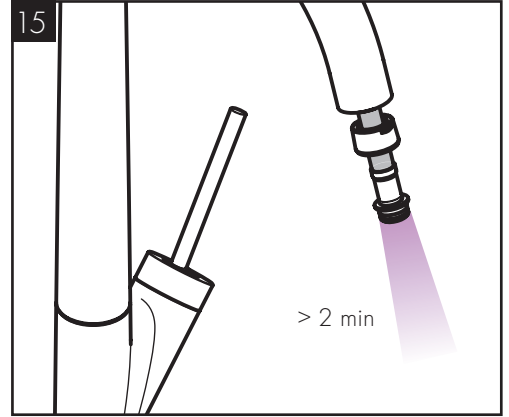
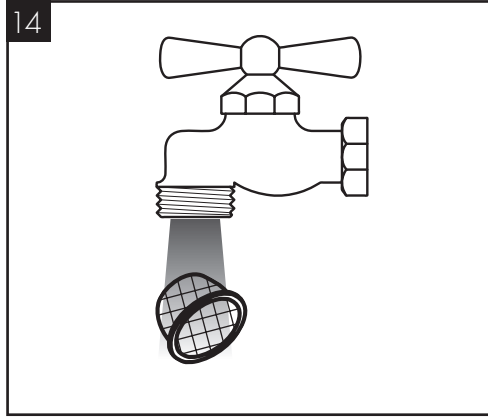
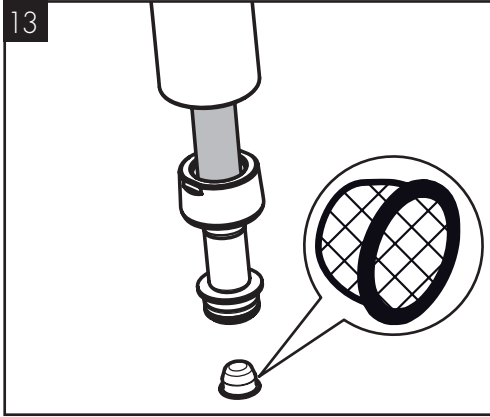
VIZSGAJEL (lásd a oldalon 37)

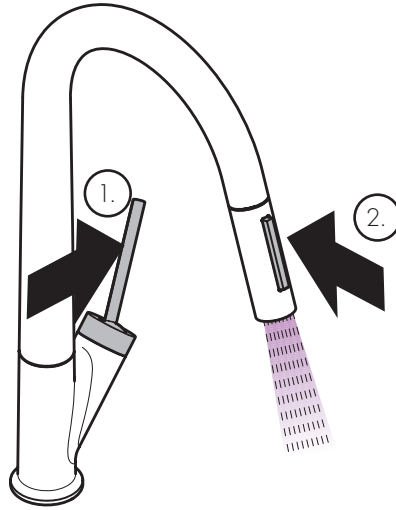
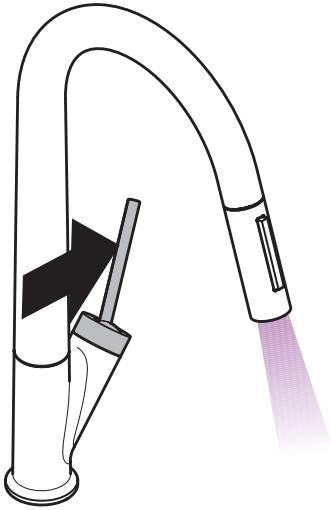
HIBA	OK	MEGOLDÁS
/ Nehezen nyitható a csap.	/ A kerámiabetét meghibásodott, elvízkövesedett.	/ A kerámiabetétet ki kell cserélni.
/ Csöpög a csap.	/ A kerámiabetét meghibásodott.	/ A kerámiabetétet ki kell cserélni.
/ Vízkilépés a rögzítőőrűdon	/ A csatlakozóömlők nincsenek teljesen becsavarozva az akaptesibe	/ A csatlakozóömlőket kézzel meghúzni
	/ Csatlakozóömlő tömítőgyűrűje meghibásodott	/ Tömítőgyűrű kicserélése



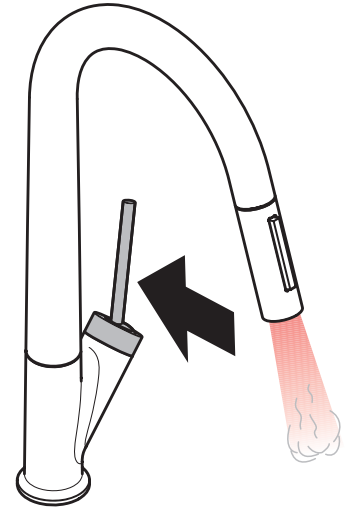




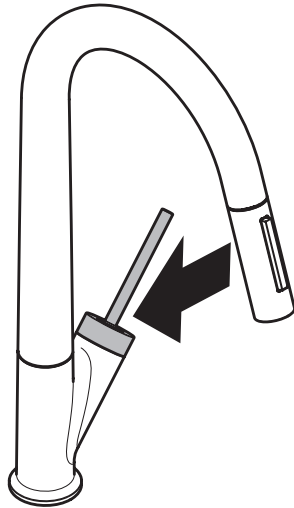




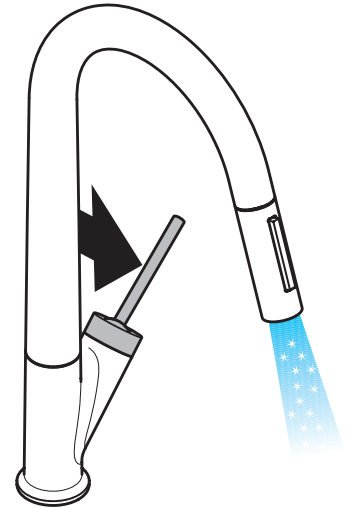
öffnen / ouvert / open / aperto / abierto / open / åbne / abrir / otworzyć / otevřít / otvorif / 开 / открыть / nyitás /  
 avaaaminen / öppna / atidaryti / Otvaranje / açmak / deschide / ανοικτό / odpreti / avage / atvērt / otvoriti / åpne /  
 отваряне / hare / فتح



warm / chaud / hot / caldo / caliente / warm /  
 varmt / quente / ciepla / teplá / teplá / 热 / горячая /  
 meleg / lämmin / varmt / karštas / Vruća voda / sıcak /  
 kald / ζεστό / toplo / kuuum / karsts / topla / varm / тепло /  
 i ngrohtë / ساخن



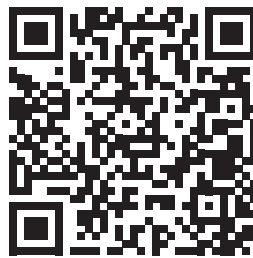
schließen / fermé / close / chiudere / cerrar / sluiten / lukke / fechar / zamknąć / zavřít / uzavrieť / 关 / закрыть / bezárás /  
 sulkeminen / stänga / uždaryti / Zatvaranje / kapatmak / închide / κλειστό / zapreti / sulgege / aizvērt / zatvori / lukke /  
 затваряне / mbylle / إغلاق



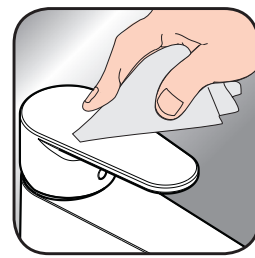
kalt / froid / cold / freddo / frío / koud / koldt / fria /  
 zimna / studená / studená / 冷 / холодная / hideg / kylmä /  
 kallt / šaltas / Hladno / soğuk / rece / κρύο / mrzlo / külm /  
 auksts / hladno / kaldt / студено / i frohtë / بارد



DE / Reinigungsempfehlung/Garantie/Kontakt  
 FR / Recommandation pour le nettoyage/Garanties/Contact  
 EN / Cleaning recommendation/Warranty/Contact  
 IT / Raccomandazione di pulizia/Garanzia/Contatto  
 ES / Recomendaciones para la limpieza/Garantía/Contacto  
 NL / Aanbevelingen inzake reiniging/Garantie/Contact  
 DK / Rensning, anbefaling/Garanti/Kontakt  
 PT / Recomendações de limpeza/Garantia/Contacto  
 PL / Zalecenie dotyczące pielęgnacji/Gwarancja/Kontakt  
 CS / Doporučení k čištění/Záruka /Kontakt  
 SK / Odporúčania pre čistenie/Záruka/Kontakt  
 ZH / 清洁指南 / 担保 / 接触  
 RU / Рекомендации по очистке/Гарантия/Контакты  
 HU / Tisztítási tanácsok/Garancia/érintkezés  
 FI / Puhdistussuositus/Takuu/Kosketus  
 SV / Rengöringsrekommendationer/Garanti/Contacto  
 LT / Valymo rekomendacijos/Garantija/Kontaktai  
 HR / Preporuke za čišćenje/Garancija/Kontakt  
 TR / Temizleme önerisi/Garanti/Temas  
 RO / Recomandări pentru curățare/Garantie/Contact  
 EL / Σύσταση καθαρισμού/Εγγύηση/επαφή  
 SL / Priporočilo za čiščenje/Garancija/Kontakt  
 ET / Puhastussuovitused/Garantii/Kontakti  
 LV / Tīrīšanas ieteikumi/Garantija/Kontakti  
 SR / Preporuke za čišćenje/Garancija/Kontakt  
 NO / Anbefaling for rengjøring/Garanti/Kontakt  
 BG / Препоръка за почистване/Гаранция/Контакт  
 SQ / Këshilla rreth pastrimit/Garancia/Kontakt  
 KO / 세정시 권장사항/품질보증/접촉  
 AR / توصيات التنظيف/الضمان (الولايات المتحدة الأمريكية)/اتصال



[www.axor-design.com/  
cleaning-recommendation](http://www.axor-design.com/cleaning-recommendation)



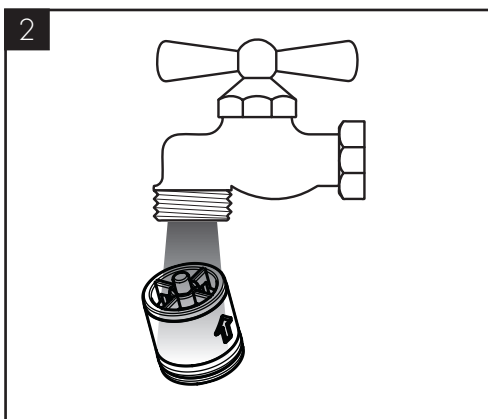
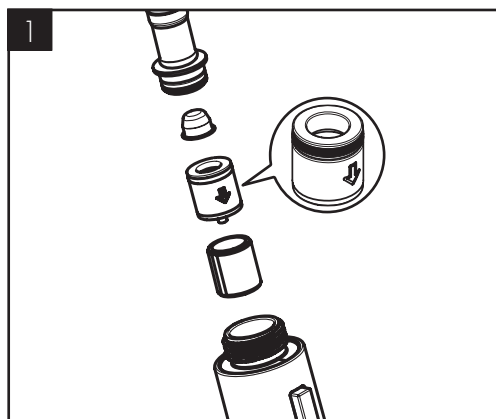
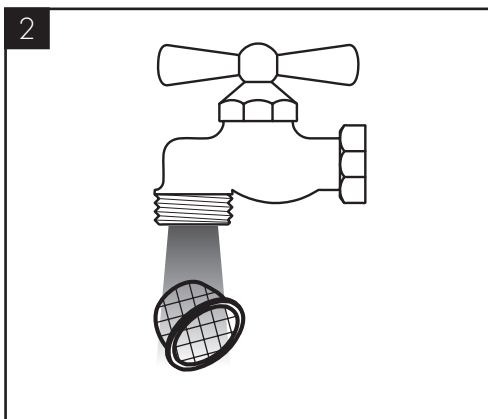
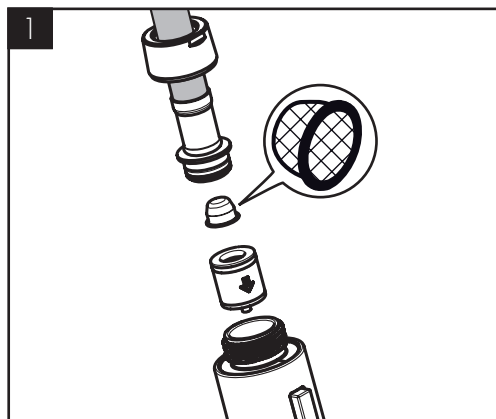
[www.axor-design.com/  
cleaning-recommendation](http://www.axor-design.com/cleaning-recommendation)



[www.axor-design.com/  
cleaning-recommendation](http://www.axor-design.com/cleaning-recommendation)



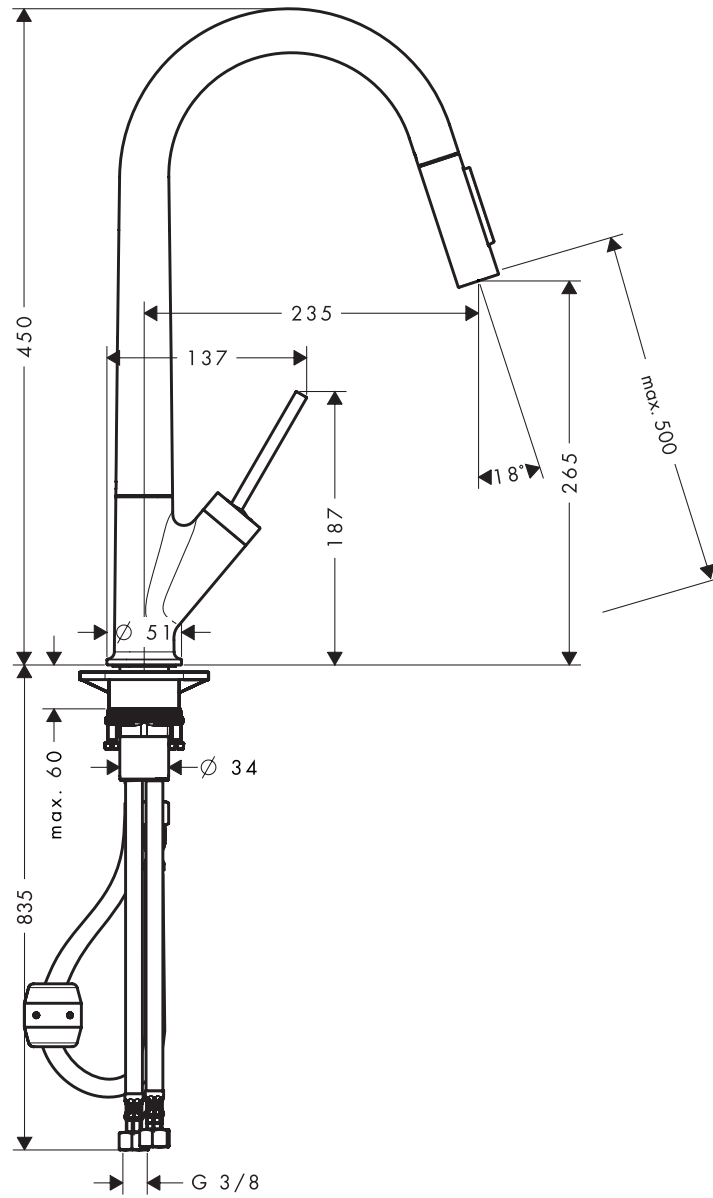
[www.axor-design.com/  
cleaning-recommendation](http://www.axor-design.com/cleaning-recommendation)



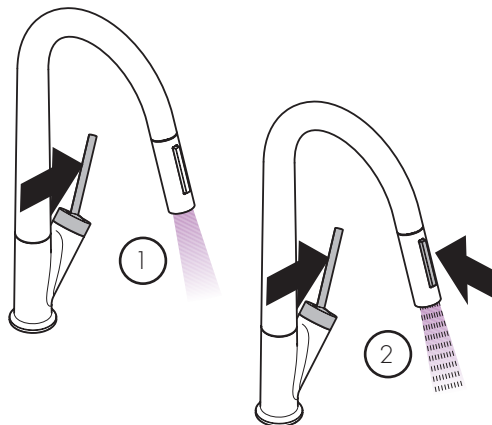
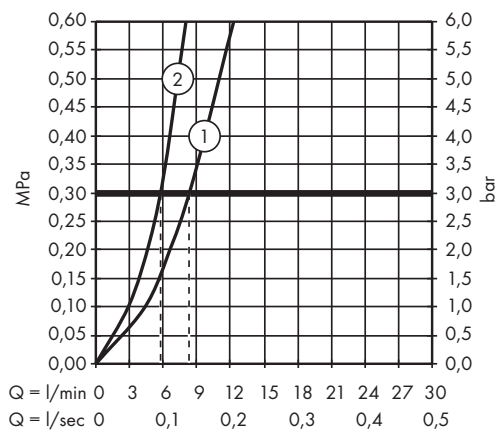


AXOR Starck  
10821XXX

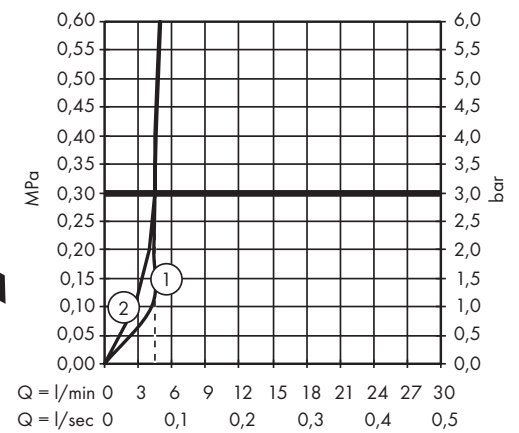
AXOR Starck Eco  
12800000



AXOR Starck  
10821XXX



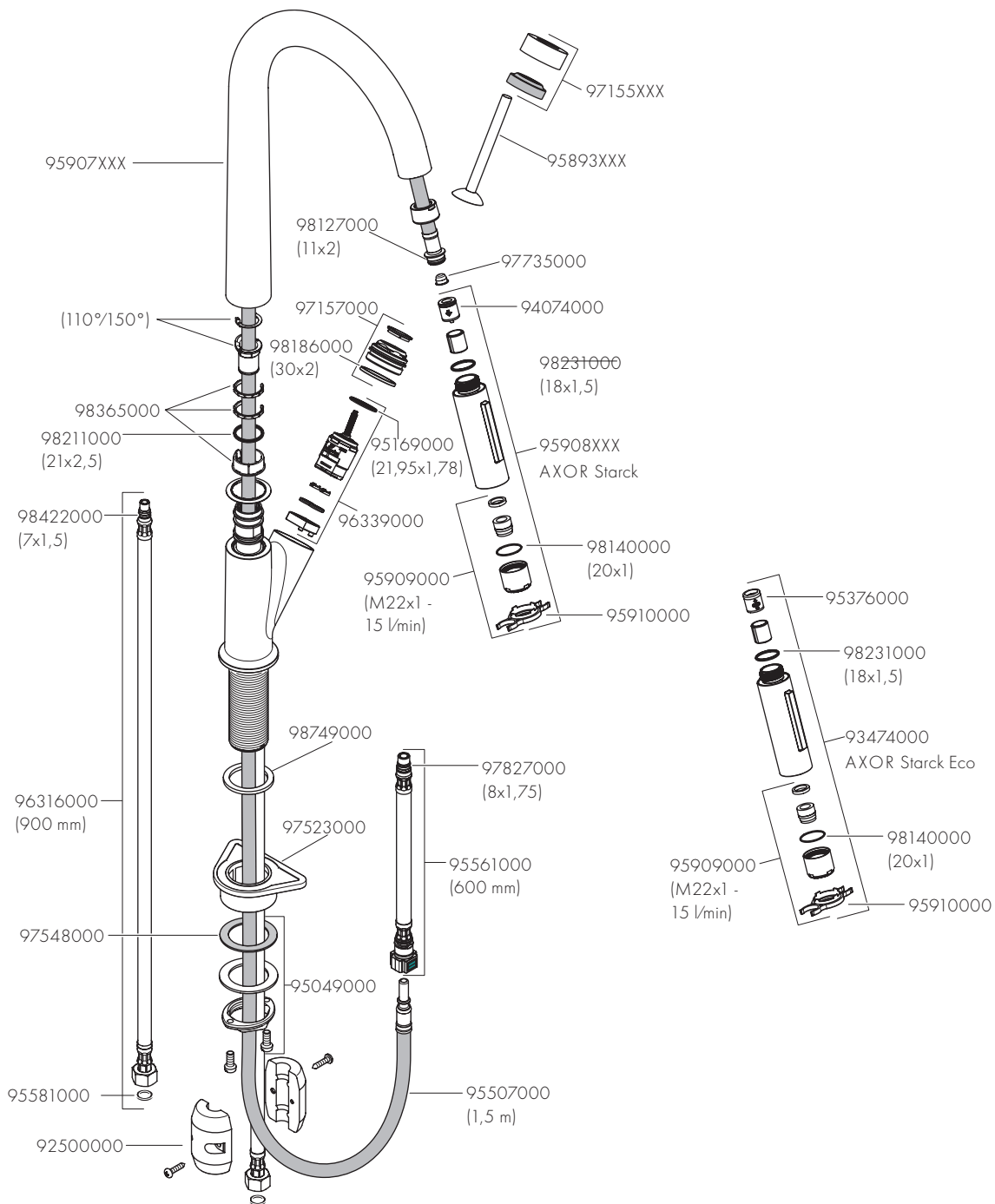
AXOR Starck Eco  
12800000





AXOR Starck  
10821XXX

AXOR Starck Eco  
12800000



P-IX

DVGW

SINTEF

NF



ETA



GODKENDT  
TIL DRIKKEVAND

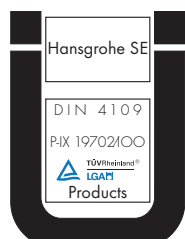
10821XXX

P-IX 19702/100

X

X

12800000









# AXOR

AXOR / Hansgrohe SE  
Austraße 5-9  
77761 Schiltach  
Deutschland

[info@axor-design.com](mailto:info@axor-design.com)  
[axor-design.com](http://axor-design.com)

12/2019  
9.01681.06