



UNIDOMO®

Web: www.unidomo.de

Telefon: 04621- 30 60 89 0

Mail: info@unidomo.com

Öffnungszeiten: Mo.-Fr. 8:00-17:00 Uhr

VIESMANN

Buderus

 **Vaillant**

WOLF




 **JUNKERS**  **BOSCH**




 **remeha**

 **DAIKIN**

ROTEX
a member of **DAIKIN** group

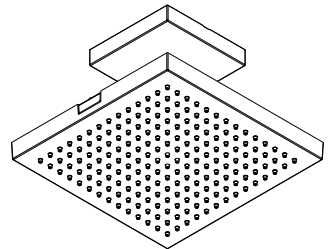


-  Individuelle Beratung
-  Kostenloser Versand
-  Hochwertige Produkte

-  Komplettpakete
-  Über 15 Jahre Erfahrung
-  Markenhersteller

AXOR

DE / Gebrauchsanleitung / Montageanleitung	02
FR / Mode d'emploi / Instructions de montage	03
EN / Instructions for use / assembly instructions	04
IT / Istruzioni per l'uso / Istruzioni per Installazione	05
ES / Modo de empleo / Instrucciones de montaje	06
NL / Gebruiksaanwijzing / Handleiding	07
DK / Brugsanvisning / Monteringsvejledning	08
PT / Instruções para uso / Manual de Instalação	09
PL / Instrukcja obsługi / Instrukcja montażu	10
CS / Návod k použití / Montážní návod	11
SK / Návod na použitie / Montážny návod	12
ZH / 用户手册 / 组装说明	13
RU / Руководство пользователя / Инструкция по монтажу	14
FI / Käyttöohje / Asennusohje	15
SV / Bruksanvisning / Monteringsanvisning	16
LT / Vartotojo instrukcija / Montavimo instrukcijos	17
HR / Upute za uporabu / Uputstva za instalaciju	18
TR / Kullanım kılavuzu / Montaj kılavuzu	19
RO / Manual de utilizare / Instrucțiuni de montare	20
EL / Οδηγίες χρήσης / Οδηγία συναρμολόγησης	21
SL / Navodilo za uporabo / Navodila za montažo	22
ET / Kasutusjuhend / Paigaldusjuhend	23
LV / Lietošanas pamācība / Montāžas instrukcija	24
SR / Uputstvo za upotrebu / Uputstvo za montažu	25
NO / Bruksanvisning / Montasjeveiledning	26
BG / Инструкция за употреба / Ръководство за монтаж	27
SQ / Udhëzuesi i përdorimit / Udhëzime rreth montimit	28
AR / دليل الاستخدام / تعليمات التجميع	29
HU / Használati útmutató / Szerelési útmutató	30



AXOR Starck
10929XXX

INSTALLATION

⚠ SICHERHEITSHINWEISE

- ⚠ Bei der Montage müssen zur Vermeidung von Quetsch- und Schnittverletzungen Handschuhe getragen werden.
- ⚠ Das Produkt darf nur zu Bade-, Hygiene- und Körperreinigungszwecken eingesetzt werden.
- ⚠ Die Decke, an die die Kopfbrause montiert werden soll, muss eine ausreichende Tragfähigkeit aufweisen.
- ⚠ Beim Bohren auf Strom- und Wasserleitungen achten!

MONTAGEHINWEISE

- / Vor der Montage muss das Produkt auf Transportschäden untersucht werden. Nach dem Einbau werden keine Transport- oder Oberflächenschäden anerkannt.
- / Die Leitungen und die Armatur müssen nach den gültigen Normen montiert, gespült und geprüft werden.
- / Die in den Ländern jeweils gültigen Installationsrichtlinien sind einzuhalten.

TECHNISCHE DATEN

Betriebsdruck:	max. 0,6 MPa
Empfohlener Betriebsdruck:	0,2 - 0,4 MPa (1 MPa = 10 bar = 147 PSI)
Heißwassertemperatur:	max. 60°C
Thermische Desinfektion:	max. 70°C / 4 min

Das Produkt ist ausschließlich für Trinkwasser konzipiert!

SYMBOLERKLÄRUNG



Kein essigsäurehaltiges Silikon verwenden!



MASSE (siehe Seite 31)



DURCHFLUSSDIAGRAMM
(siehe Seite 31)



SERVICETEILE (siehe Seite 40)

XXX = Farbcodierung

000 = Chrom

020 = Polished Chrome

130 = Polished Bronze

140 = Brushed Bronze

250 = Brushed Gold-Optic

260 = Brushed Chrome

300 = Polished Redgold

310 = Brushed Redgold

330 = Polished Black Chrome

340 = Brushed Black Chrome

800 = Edelstahl-Optik

820 = Brushed Nickel

830 = Polished Nickel

930 = Polished Brass

950 = Brushed Brass

990 = Polished Gold-Optic



SONDERZUBEHÖR (siehe Seite 40)

/ Luftdüse 25 l/min (#93457000) nicht im Lieferumfang enthalten



REINIGUNG (siehe Seite 36)



PRÜFZEICHEN (siehe Seite 41)

⚠ CONSIGNES DE SÉCURITÉ

- ⚠ Lors du montage, porter des gants de protection pour éviter toute blessure par écrasement ou coupure.
- ⚠ Le produit ne doit servir qu'à se laver et à assurer l'hygiène corporelle.
- ⚠ Le plafond, sur lequel la douchette doit être montée, doit présenter une capacité de charge suffisante.
- ⚠ Lors de travaux de perçage sur des conduites électriques et des conduites d'eau!

INSTRUCTIONS POUR LE MONTAGE

- / Avant son montage, s'assurer que le produit n'a subi aucun dommage pendant le transport. Après le montage, tout dommage de transport ou de surface ne pourra pas être reconnu.
- / Les conduites et la robinetterie doivent être montés, rincés et contrôlés selon les normes en vigueur.
- / Les directives d'installation en vigueur dans le pays concerné doivent être respectées.

INFORMATIONS TECHNIQUES

Pression de service autorisée:	max. 0,6 MPa
Pression de service conseillée:	0,2 - 0,4 MPa (1 MPa = 10 bar = 147 PSI)
Température d'eau chaude:	max. 60°C
Désinfection thermique:	max. 70°C / 4 min

Le produit est exclusivement conçu pour de l'eau potable!

DESCRIPTION DU SYMBOLE



Ne pas utiliser de silicone contenant de l'acide acétique!



DIMENSIONS (voir pages 31)



DIAGRAMME DU DÉBIT
(voir pages 31)



PIÈCES DÉTACHÉES (voir pages 40)

XXX = Couleurs

000 = Chromé

020 = Polished Chrome

130 = Polished Bronze

140 = Brushed Bronze

250 = Brushed Gold-Optic

260 = Brushed Chrome

300 = Polished Redgold

310 = Brushed Redgold

330 = Polished Black Chrome

340 = Brushed Black Chrome

800 = Aspect Acier Inox

820 = Brushed Nickel

830 = Polished Nickel

930 = Polished Brass

950 = Brushed Brass

990 = Polished Gold-Optic



ACCESSOIRES EN OPTION

(voir pages 40)

/ buses d'air 25 l/min (#93457000) ne fait pas partie de la fourniture



NETTOYAGE (voir pages 36)



CLASSIFICATION ACOUSTIQUE
ET DÉBIT (voir pages 41)

⚠ SAFETY NOTES

- ⚠ Gloves should be worn during installation to prevent crushing and cutting injuries.
- ⚠ The product may only be used for bathing, hygienic and body cleaning purposes.
- ⚠ The ceiling to which the overhead shower is to mounted must have sufficient bearing capacity.
- ⚠ Observe all current and water lines when drilling!

INSTALLATION INSTRUCTIONS

- / Prior to installation, inspect the product for transport damages. After it has been installed, no transport or surface damage will be honoured.
- / The pipes and the fixture must be installed, flushed and tested as per the applicable standards.
- / The plumbing codes applicable in the respective countries must be observed.

TECHNICAL DATA

Operating pressure:	max. 0,6 MPa
Recommended operating pressure:	0,2 - 0,4 MPa (1 MPa = 10 bar = 147 PSI)
Hot water temperature:	max. 60°C
Thermal disinfection:	max. 70°C / 4 min

The product is exclusively designed for drinking water!

SYMBOL DESCRIPTION



Do not use silicone containing acetic acid!



DIMENSIONS (see page 31)



FLOW DIAGRAM (see page 31)



SPARE PARTS (see page 40)

XXX = Colors

000 = Chrome Plated

020 = Polished Chrome

130 = Polished Bronze

140 = Brushed Bronze

250 = Brushed Gold-Optic

260 = Brushed Chrome

300 = Polished Redgold

310 = Brushed Redgold

330 = Polished Black Chrome

340 = Brushed Black Chrome

800 = Stainless Steel Optic

820 = Brushed Nickel

830 = Polished Nickel

930 = Polished Brass

950 = Brushed Brass

990 = Polished Gold-Optic



SPECIAL ACCESSORIES

(see page 40)

/ air jet 25 l/min (#93457000) order as an extra



CLEANING (see page 36)



TEST CERTIFICATE (see page 41)

△ INDICAZIONI SULLA SICUREZZA

- △ Durante il montaggio, per evitare ferite da schiacciamento e da taglio bisogna indossare guanti protettivi.
- △ Il prodotto deve essere utilizzato esclusivamente per fare il bagno e per l'igiene del corpo.
- △ Il soffitto al quale deve essere installata la doccia di testa deve presentare una capacità di portata sufficiente.
- △ Nel praticare i fori attenzione a non danneggiare linee elettriche ed idriche!

ISTRUZIONI PER IL MONTAGGIO

- / Prima del montaggio è necessario controllare che non ci siano stati danni durante il trasporto. Una volta eseguito il montaggio, non verranno riconosciuti eventuali danni di trasporto o delle superfici.
- / Montare, lavare e controllare tubature e rubinetteria rispettando le norme correnti.
- / Vanno rispettate le direttive di installazione nazionali vigenti nel rispettivo paese.

DATI TECNICI

Pressione d'uso:	max. 0,6 MPa
Pressione d'uso consigliata:	0,2 - 0,4 MPa (1 MPa = 10 bar = 147 PSI)
Temperatura dell'acqua calda:	max. 60°C
Disinfezione termica:	max. 70°C / 4 min

Il prodotto è concepito esclusivamente per acqua potabile!

DESCRIZIONE SIMBOLO



Non utilizzare silicone contenente acido acetico!



INGOMBRI (vedi pagg. 31)



DIAGRAMMA FLUSSO
(vedi pagg. 31)



PARTI DI RICAMBIO
(vedi pagg. 40)

XXX = Trattamento

000 = Cromato

020 = Polished Chrome

130 = Polished Bronze

140 = Brushed Bronze

250 = Brushed Gold-Optic

260 = Brushed Chrome

300 = Polished Redgold

310 = Brushed Redgold

330 = Polished Black Chrome

340 = Brushed Black Chrome

800 = Acciaio Inox Acciaio

820 = Brushed Nickel

830 = Polished Nickel

930 = Polished Brass

950 = Brushed Brass

990 = Polished Gold-Optic



ACCESSORI SPECIALI
(vedi pagg. 40)

/ ugelli aria 25 l/min (#93457000) non contenuto nel volume di fornitura



PULITURA (vedi pagg. 36)



SEGNO DI VERIFICA
(vedi pagg. 41)



△ INDICACIONES DE SEGURIDAD

- △ Durante el montaje deben utilizarse guantes para evitar heridas por aplastamiento o corte.
- △ El producto solo debe ser utilizado para fines de baño, higiene y limpieza corporal.
- △ El techo en el que deba ser montada la ducha alta tiene que tener suficiente capacidad portante.
- △ ¡Prestar especial atención al taladrar cerca de conductos eléctricos o de agua!

INDICACIONES PARA EL MONTAJE

- / Antes del montaje se debe examinarse el producto contra daños de transporte. Después de la instalación no se reconoce ningún daño de transporte o de superficie.
- / Los conductos y la grifería deben montarse, lavarse y comprobarse según las normas vigentes.
- / Es obligatorio el cumplimiento de las directrices de instalación vigentes en el país respectivo.

DATOS TÉCNICOS

Presión en servicio:	max. 0,6 MPa
Presión recomendada en servicio:	0,2 - 0,4 MPa (1 MPa = 10 bar = 147 PSI)
Temperatura del agua caliente:	max. 60°C
Desinfección térmica:	max. 70°C / 4 min

El producto ha sido concebido exclusivamente para agua potable.

DESCRIPCIÓN DE SÍMBOLOS

No utilizar silicona que contiene ácido acético!



DIMENSIONES (ver página 31)



DIAGRAMA DE CIRCULACIÓN
(ver página 31)



REPUESTOS (ver página 40)

XXX = Acabados
 000 = Cromado
 020 = Polished Chrome
 130 = Polished Bronze
 140 = Brushed Bronze
 250 = Brushed Gold-Optic
 260 = Brushed Chrome
 300 = Polished Redgold
 310 = Brushed Redgold
 330 = Polished Black Chrome
 340 = Brushed Black Chrome
 800 = Acero Especial
 820 = Brushed Nickel
 830 = Polished Nickel
 930 = Polished Brass
 950 = Brushed Brass
 990 = Polished Gold-Optic



OPCIONAL (ver página 40)

/ Propulsores de aire 25 l/min (#93457000)
no incluido en el suministro



LIMPIAR (ver página 36)



MARCA DE VERIFICACIÓN
(ver página 41)

△ VEILIGHEIDSINSTRUCTIES

- △ Bij de montage moeten ter voorkoming van knel- en snijwonden handschoenen worden gedragen.
- △ Het product mag alleen voor het wassen, hygiënische doeleinden en voor de lichaamreiniging worden gebruikt.
- △ Het plafond waaraan de hoofddouche gemonteerd moet worden, moet voldoende draagvermogen hebben.
- △ Bij het boren in stroom- en waterleidingen

MONTAGE-INSTRUCTIES

- / Vóór de montage moet het product gecontroleerd worden op transportschade. Na de inbouw wordt geen transport- of oppervlakteschade meer aanvaard.
- / De leidingen en armaturen moeten gemonteerd, gespoeld en gecontroleerd worden volgens de geldige normen.
- / De in de overeenkomstige landen geldende installatie-richtlijnen moeten nageleefd worden.

TECHNISCHE GEGEVENS

Werkdruk: max. max. 0,6 MPa
 Aanbevolen werkdruk: 0,2 - 0,4 MPa
 (1 MPa = 10 bar = 147 PSI)

Temperatuur warm water: max. 60°C
 Thermische desinfectie: max. 70°C / 4 min

Het product is uitsluitend ontworpen voor drinkwater!

SYMBOOLBESCHRIJVING



Gebruik geen zuurhoudende siliconen!



MATEN (zie blz. 31)



DOORSTROOMDIAGRAM
 (zie blz. 31)



SERVICE ONDERDELEN
 (zie blz. 40)

XXX = Kleuren
 000 = Verchromd
 020 = Polished Chrome
 130 = Polished Bronze
 140 = Brushed Bronze
 250 = Brushed Gold-Optic
 260 = Brushed Chrome
 300 = Polished Redgold
 310 = Brushed Redgold
 330 = Polished Black Chrome
 340 = Brushed Black Chrome
 800 = RVS-look
 820 = Brushed Nickel
 830 = Polished Nickel
 930 = Polished Brass
 950 = Brushed Brass
 990 = Polished Gold-Optic



TOEBEHOREN (zie blz. 40)

/ luchtjets 25 l/min (#93457000) behoort niet tot het leveringspakket



REINIGEN (zie blz. 36)



KEURMERK (zie blz. 41)

⚠ SIKKERHEDSANVISNINGER

- ⚠ Ved monteringen skal der bruges handsker for at undgå kvæstelser og snitsår.
- ⚠ Produktet må kun bruges til bade-, hygiejne og kropsrengøringsformål.
- ⚠ Loftet, på hvilket hovedbruseren skal monteres, skal have en tilstrækkelig bæreevne.
- ⚠ Pas på strøm- og vandledninger ved boring!

MONTERINGSANVISNINGER

- / Før monteringen skal produktet kontrolleres for transportskader. Efter monteringen godkendes transportskader eller skader på overfladen ikke længere.
- / Ledningerne og armaturerne skal monteres, skylles og kontrolleres iht. de gældende standarder.
- / Installationsbestemmelserne, der gælder i det enkelte land, skal overholdes.

TEKNISKE DATA

Driftstryk:	max. 0,6 MPa
Anbefalet driftstryk:	0,2 - 0,4 MPa (1 MPa = 10 bar = 147 PSI)
Varmtvandstemperatur:	max. 60°C
Termisk desinfektion:	max. 70°C / 4 min

Produktet er udelukkende beregnet til drikkevand!

SYMBOLBESKRIVELSE



Der må ikke benyttes eddikesyreholdig silikone!



MÅLENE (se s. 31)



GENNEMSTRØMNINGSDIAGRAM
(se s. 31)



RESERVEDELE (se s. 40)

XXX = Overflade

000 = Krom

020 = Polished Chrome

130 = Polished Bronze

140 = Brushed Bronze

250 = Brushed Gold-Optic

260 = Brushed Chrome

300 = Polished Redgold

310 = Brushed Redgold

330 = Polished Black Chrome

340 = Brushed Black Chrome

800 = Stainless Steel Optic

820 = Brushed Nickel

830 = Polished Nickel

930 = Polished Brass

950 = Brushed Brass

990 = Polished Gold-Optic



SPECIALTILBEHØR (se s. 40)

/ Luftdyse 25 l/min (#93457000) ikke med i leveringsomfang



RENGØRING (se s. 36)



GODKENDELSE (se s. 41)



⚠ AVISOS DE SEGURANÇA

- ⚠ Durante a montagem devem ser utilizadas luvas de protecção, de modo a evitar ferimentos resultantes de entalamentos e de cortes.
- ⚠ O produto só pode ser utilizado para fins de higiene pessoal.
- ⚠ O tecto onde pretende montar o chuveiro deve ter uma capacidade de suporte adequada.
- ⚠ Ter atenção a instalações eléctricas e de água durante os trabalhos de perfuração!

AVISOS DE MONTAGEM

- / Antes da montagem deve-se controlar o produto relativamente a danos de transporte. Após a montagem não são aceites quaisquer danos de transporte ou de superfície.
- / As tubagens e a torneira têm que ser montadas, enxaguadas e verificadas de acordo com as normas em vigor.
- / A prescrições de instalação válidas nos respetivos países devem ser respeitadas.

DADOS TÉCNICOS

Pressão de funcionamento:	max. 0,6 MPa
Pressão de func. recomendada:	0,2 - 0,4 MPa (1 MPa = 10 bar = 147 PSI)
Temperatura da água quente:	max. 60°C
Desinfecção térmica:	max. 70°C / 4 min

Este produto foi única e exclusivamente concebido para água potável!

DESCRIÇÃO DO SÍMBOLO



Não utilizar silicone que contenha ácido acético!



MEDIDAS (ver página 31)



FLUXOGRAMA (ver página 31)



PEÇAS DE SUBSTITUIÇÃO
(ver página 40)

XXX = Acabamentos

000 = Cromado

020 = Polished Chrome

130 = Polished Bronze

140 = Brushed Bronze

250 = Brushed Gold-Optic

260 = Brushed Chrome

300 = Polished Redgold

310 = Brushed Redgold

330 = Polished Black Chrome

340 = Brushed Black Chrome

800 = Aço Imaculado Ótica

820 = Brushed Nickel

830 = Polished Nickel

930 = Polished Brass

950 = Brushed Brass

990 = Polished Gold-Optic



ACESSÓRIOS ESPECIAIS
(ver página 40)

/ Jacto de ar 25 l/min (#93457000) não incluído no volume de fornecimento



LIMPEZA (ver página 36)



MARCA DE CONTROLO
(ver página 41)

△ WSKAZÓWKI BEZPIECZEŃSTWA

- △ Aby uniknąć zranień na skutek zgniecenia lub przecięcia, podczas montażu należy nosić rękawice ochronne.
- △ Produkt może być używany tylko do kąpieli, higieny i czyszczenia ciała.
- △ Sufit, do którego ma być zamontowany prysznic, musi posiadać wystarczającą nośność.
- △ Podczas wiercenia uważać na instalacje elektryczne i wodne!

WSKAZÓWKI MONTAŻOWE

- / Przed montażem należy skontrolować produkt pod kątem szkód transportowych. Po montażu nie widać żadnych szkód transportowych ani szkód na powierzchni.
- / Przewody i armatura muszą być montowane, płukane i kontrolowane według obowiązujących norm.
- / Należy przestrzegać wytycznych instalacyjnych obowiązujących w danym kraju.

DANE TECHNICZNE

Ciśnienie robocze: maks. 0,6 MPa
 Zalecane ciśnienie robocze: 0,2 - 0,4 MPa
 (1 MPa = 10 bary = 147 PSI)
 Temperatura wody gorącej: maks. 60°C
 Dezynfekcja termiczna: maks. 70°C / 4 min

Produkt przeznaczony wyłącznie do wody pitnej!

OPIS SYMBOLU

Nie stosować silikonów zawierających kwas octowy!



WYMIARY (patrz strona 31)



SCHEMAT PRZEPŁYWU (patrz strona 31)



CZĘŚCI SERWISOWE (patrz strona 40)

XXX = Kody kolorów
 000 = Chrom
 020 = Polished Chrome
 130 = Polished Bronze
 140 = Brushed Bronze
 250 = Brushed Gold-Optic
 260 = Brushed Chrome
 300 = Polished Redgold
 310 = Brushed Redgold
 330 = Polished Black Chrome
 340 = Brushed Black Chrome
 800 = Stal Szlachetna
 820 = Brushed Nickel
 830 = Polished Nickel
 930 = Polished Brass
 950 = Brushed Brass
 990 = Polished Gold-Optic



WYPOSAŻENIE SPECJALNE (patrz strona 40)

/ Dysza powietrzna 25 l/min (#93457000)
 Nie jest częścią dostawy



CZYSZCZENIE (patrz strona 36)



ZNAK JAKOŚCI (patrz strona 41)

△ BEZPEČNOSTNÍ POKYNY

- △ Pro zabránění řezným zraněním a pohmožděninám je nutné při montáži nosit rukavice.
- △ Produkt smí být používán pouze ke koupání a za účelem tělesné hygieny.
- △ Strop, ke kterému má být pevná sprcha přimontována, musí disponovat dostatečnou nosností.
- △ Při vrtání dbejte pozor na elektrická vedení a vodovodní potrubí!

POKYNY K MONTÁŽI

- / Před montáží je třeba produkt zkontrolovat, zda nebyl při transportu poškozen. Po zabudování nebudou uznány žádné škody způsobené transportem nebo poškození povrchu.
- / Vedení a armatura musí být namontovány, propláchnuty a otestovány podle platných norem.
- / Je třeba dodržovat montážní pravidla platná v dané zemi.

TECHNICKÉ ÚDAJE

Provozní tlak:	max. 0,6 MPa
Doporučený provozní tlak:	0,2 - 0,4 MPa (1 MPa = 10 bar = 147 PSI)
Teplota horké vody:	max. 60°C
Tepelná desinfekce:	max. 70°C / 4 min

Výrobky Hansgrohe jsou vhodné pro přímý kontakt s pitnou vodou.

POPIS SYMBOLŮ



Nepoužívat silikon s obsahem kyseliny octové!



ROZMĚRY (viz strana 31)



DIAGRAM PRŮTOKU (viz strana 31)



SERVISNÍ DÍLY (viz strana 40)

XXX = Kód povrchové úpravy

000 = Chrom

020 = Polished Chrome

130 = Polished Bronze

140 = Brushed Bronze

250 = Brushed Gold-Optic

260 = Brushed Chrome

300 = Polished Redgold

310 = Brushed Redgold

330 = Polished Black Chrome

340 = Brushed Black Chrome

800 = Nerezová Ocel

820 = Brushed Nickel

830 = Polished Nickel

930 = Polished Brass

950 = Brushed Brass

990 = Polished Gold-Optic



ZVLÁŠTNÍ PŘÍSLUŠENSTVÍ

(viz strana 40)

/ vzduchová tryska 25 l/min (#93457000) není součástí dodávky



ČIŠTĚNÍ (viz strana 36)



ZKUŠEBNÍ ZNAČKA (viz strana 41)

⚠ BEZPEČNOSTNÉ POKYNY

- ⚠ Pri montáži musíte nosiť rukavice, aby ste predišli pomliaždeninám a rezným poraneniam.
- ⚠ Produkt sa smie používať len na kúpanie a telesnú hygienu.
- ⚠ Strop, na ktorý sa má namontovať stropná sprcha, musí vykazovať dostatočnú nosnosť.
- ⚠ Pri vŕtaní dajte pozor na elektrické vedenia a vodovodné potrubia!

POKYNY PRE MONTÁŽ

- / Pred montážou musíte produkt skontrolovať, či nebol počas transportu poškodený. Po zabudovaní nebudú uznané žiadne škody spôsobené transportom alebo poškodenia povrchu.
- / Ledningarna och blandaren måste monteras, spolás igenom och kontrolleras enligt de gällande normerna.
- / Je potrebné dodržiavať smernice o inštalácii, ktoré sú práve teraz platné v krajinách.

TECHNICKÉ ÚDAJE

Prevádzkový tlak:	max. 0,6 MPa
Doporučený prevádzkový tlak:	0,2 - 0,4 MPa (1 MPa = 10 bar = 147 PSI)
Teplota teplej vody:	max. 60°C
Termická dezinfekcia:	max. 70°C / 4 min

Výrobok je koncipovaný výhradne pre pitnú vodu!

POPIS SYMBOLOV



Nepoužívať silikón s obsahom kyseliny octovej!



ROZMERY (viď strana 31)



DIAGRAM PRIETOKU
(viď strana 31)



SERVISNÉ DIELY (viď strana 40)

XXX = Farebné označenie

000 = Chróm

020 = Polished Chrome

130 = Polished Bronze

140 = Brushed Bronze

250 = Brushed Gold-Optic

260 = Brushed Chrome

300 = Polished Redgold

310 = Brushed Redgold

330 = Polished Black Chrome

340 = Brushed Black Chrome

800 = Ušľachtilá Oceľ

820 = Brushed Nickel

830 = Polished Nickel

930 = Polished Brass

950 = Brushed Brass

990 = Polished Gold-Optic



ZVLÁŠTNE PRÍSLUŠENSTVO

(viď strana 40)

/ vzduchová dýza 25 l/min (#93457000) nie je súčasťou dodávky



ČISTENIE (viď strana 36)



OSVEDČENIE O SKÚŠKE

(viď strana 41)

△ 安全技巧

- △ 装配时为避免挤压和切割受伤，必须戴上手套。
- △ 本产品只允许作为洗浴、卫生和洁身之用。
- △ 头顶花洒应当安装到天花板上，天花板必须有足够的承重能力。
- △ 钻孔时请注意电线和水管！

安装提示

- / 安装前必须检查产品是否受到运输损害。安装后将不认可运输损害或表面损伤。
- / 管道和阀门必须根据通用标准进行安装、冲洗和检查。
- / 请遵守当地国家现行的安装规定。

技术参数

工作压强: 最大 0,6 MPa
 推荐工作压强: 0,2 - 0,4 MPa
 (1 MPa = 10 bar = 147 PSI)

热水温度: 最大 60°C
 热力消毒: 最大 70°C / 4 分钟

该产品专为饮用水设计！

符号说明



请勿使用含有乙酸的硅胶！



大小 (参见第页 31)



流量示意图 (参见第页 31)



备用零件 (参见第页 40)

XXX = 颜色代码

000 = 镀铬

020 = Polished Chrome

130 = Polished Bronze

140 = Brushed Bronze

250 = Brushed Gold-Optic

260 = Brushed Chrome

300 = Polished Redgold

310 = Brushed Redgold

330 = Polished Black Chrome

340 = Brushed Black Chrome

800 = 不锈钢表面

820 = Brushed Nickel

830 = Polished Nickel

930 = Polished Brass

950 = Brushed Brass

990 = Polished Gold-Optic



选装附件 (参见第页 40)

/ 空气喷射 25 升/分钟 (#93457000) 不在供货范围内



清洗 (参见第页 36)



检验标记 (参见第页 41)

⚠ УКАЗАНИЯ ПО ТЕХНИКЕ БЕЗОПАСНОСТИ

- ⚠ Во время монтажа следует надеть перчатки во избежание прищемления и порезов.
- ⚠ Изделие разрешается использовать только в гигиенических целях: для принятия ванны и личной гигиены.
- ⚠ Потолок, к которому будет прикручиваться верхний душ, должен иметь достаточную несущую способность.
- ⚠ При сверлении обратить внимание на проложенные трубы или электрический кабель!

УКАЗАНИЯ ПО МОНТАЖУ

- / Перед монтажом следует проверить изделие на предмет повреждений при перевозке. После монтажа претензии о возмещении ущерба за повреждения при перевозке или повреждения поверхностей не принимаются.
- / Трубы и арматура должны быть установлены, промыты и проверены в соответствии с действующими нормами.
- / Необходимо соблюдать требования по монтажу, действующие в соответствующих странах.

ТЕХНИЧЕСКИЕ ДАННЫЕ

Рабочее давление: не более 0,6 МПа
 Рекомендуемое рабочее давление: 0,2 - 0,4 МПа
 (1 МПа = 10 bar = 147 PSI)
 Температура горячей воды: не более 60°C
 Термическая дезинфекция: не более 70°C/4 мин

Изделие предназначено исключительно для питьевой воды!

ОПИСАНИЕ СИМВОЛОВ



Не применяйте силикон, содержащий уксусную кислоту.



РАЗМЕРЫ (см. стр. 31)



СХЕМА ПОТОКА (см. стр. 31)



КОМПЛЕКТ (см. стр. 40)

XXX = Цветная кодировка

000 = Хром

020 = Polished Chrome

130 = Polished Bronze

140 = Brushed Bronze

250 = Brushed Gold-Optic

260 = Brushed Chrome

300 = Polished Redgold

310 = Brushed Redgold

330 = Polished Black Chrome

340 = Brushed Black Chrome

800 = Сталь

820 = Brushed Nickel

830 = Polished Nickel

930 = Polished Brass

950 = Brushed Brass

990 = Polished Gold-Optic



СПЕЦИАЛЬНЫЕ ПРИНАДЛЕЖНОСТИ (см. стр. 40)

/ форсунки для воздуха 25 л/мин (#93457000)
 не включено в объем поставки!



ОЧИСТКА (см. стр. 36)



ЗНАК ТЕХНИЧЕСКОГО КОНТРОЛЯ (см. стр. 41)



△ TURVALLISUUSOHJEET

- △ Asennuksessa on käytettävä käsiineitä puristumien ja viiltojen aiheuttamien tapaturmien estämiseksi.
- △ Tuotetta saa käyttää ainoastaan kylpy-, hygienia- ja puhdistustarkoituksiin.
- △ Katolla, johon pääsuihku asennetaan, täytyy olla riittävä kantokyky.
- △ Varo porattaessa sähkö- ja vesijohtoja!

A SENNUSOHJEET

- / Ennen asennusta on tarkastettava tuotteen mahdolliset kuljetusvahingot. Asennuksen jälkeen kuljetus- ja pintavaurioita ei hyväksytä.
- / Putket ja hana on asennettava, huuhdeltava ja tarkastettava voimassa olevien standardien mukaisesti.
- / Jokaisessa maassa on noudatettava siellä päteviä asennusohjeita.

TEKNISET TIEDOT

Käyttöpaine:	maks. 0,6 MPa
Suosittelu käyttöpaine:	0,2 - 0,4 MPa
	(1 MPa = 10 bar = 147 PSI)
Kuuman veden lämpötila:	maks. 60°C
Lämpödesinfektio:	maks. 70°C / 4 min

Tuote on suunniteltu käytettäväksi ainoastaan juomaveden kanssa!

MERKIN KUVAUS



Älä käytä etikkahappopitoista silikonial



MITAT (katso sivu 31)



VIRTAUSDIAGRAMMI
(katso sivu 31)



VARAOSAT (katso sivu 40)

XXX = Värikoodaus

000 = Kromi

020 = Polished Chrome

130 = Polished Bronze

140 = Brushed Bronze

250 = Brushed Gold-Optic

260 = Brushed Chrome

300 = Polished Redgold

310 = Brushed Redgold

330 = Polished Black Chrome

340 = Brushed Black Chrome

800 = Inox-Optinen

820 = Brushed Nickel

830 = Polished Nickel

930 = Polished Brass

950 = Brushed Brass

990 = Polished Gold-Optic



ERITYISVARUSTE (katso sivu 40)

/ Ilmasuutin 25 l/min (#93457000) ei kuulu toimitukseen



PUHDISTUS (katso sivu 36)



KOESTUSMERKKI (katso sivu 41)



△ SÄKERHETSANVISNINGAR

- △ Handskar ska bäras under monteringsarbetet så att man kan undvika kläm- och skärskadorgen werden.
- △ Produkten får bara användas till kroppshygien med bad och dusch.
- △ Taket där huvudduschen ska monteras måste ha tillräcklig bärkraft.
- △ Tänk på elledningar och vattenrör vid borring!

MONTERINGSANVISNINGAR

- / Det måste undersökas om produkten har transportskador innan den monteras. Efter monteringen accepteras inga transport- eller ytskiktsskador.
- / Ledningarna och blandaren måste monteras, spolas igenom och kontrolleras enligt de gällande normerna.
- / De installationsriktlinjer som gäller i länderna ska följas.

TEKNISKA DATA

Driftstryck:	max. 0,6 MPa
Rek. driftstryck:	0,2 - 0,4 MPa
	(1 MPa = 10 bar = 147 PSI)
Varmvattentemperatur:	max. 60°C
Termisk desinfektion:	max. 70°C / 4 min

Produkten är enbart avsedd för dricksvatten!

SYMBOLFÖRKLARING



Använd inte silikon som innehåller ättiksyra



MÄTTEN (se sidan 31)



FLÖDESSCHEMA (se sidan 31)



RESERVDELAR (se sidan 40)

XXX = Färgkodning

000 = Krom

020 = Polished Chrome

130 = Polished Bronze

140 = Brushed Bronze

250 = Brushed Gold-Optic

260 = Brushed Chrome

300 = Polished Redgold

310 = Brushed Redgold

330 = Polished Black Chrome

340 = Brushed Black Chrome

800 = Rostfri-Optik

820 = Brushed Nickel

830 = Polished Nickel

930 = Polished Brass

950 = Brushed Brass

990 = Polished Gold-Optic



SPECIALTILLBEHÖR (se sidan 40)

/ Luftmunstycke 25 l/min (#93457000)
medföljer ej leveransen



RENGÖRING (se sidan 36)



TESTSIGILL (se sidan 41)



△ SAUGUMO TECHNIKOS NURODYMAI

- △ Apsaugai nuo užspaudimo ir įsijovimo montavimo metu mūvėkite pirštines.
- △ Gaminys turi būti naudojamas tik maudymuisi, kūno higienai ir švarai palaikyti.
- △ Lubos, prie kurių montuojama dušo galva, turi būti pakankamai tvirtos.
- △ Gręžiant atkreipkite dėmesį į esamas elektros ir vandens linijas

MONTAVIMO INSTRUKCIJA

- / Prieš montuojant būtina patikrinti, ar gaminys nebuvo pažeistas transportavimo metu. Sumontavus pretenzijos dėl transportavimo ir paviršiaus pažeidimų nepriimamos.
- / Vamzdžiai ir sujungimai turi būti montuojami, plaunami ir tikrinami pagal galiojančias normas.
- / Laikykitės atitinkamoje šalyje galiojančių direktyvų dėl įrengimo.

TECHNINIAI DUOMENYS

Darbinis slėgis: ne daugiau kaip 0,6 MPa
 Rekomenduojamas slėgis: 0,2 - 0,4 MPa
 (1 MPa = 10 barų = 147 PSI)

Karšto vandens temperatūra: ne daugiau kaip 60°C
 Terminis dezinfekavimas: ne daugiau kaip 70°C / 4 min

Produktas skirtas tik geriamajam vandeniui!

SIMBOLIO APRAŠYMAS



Nenaudokite silikono, kurio sudėtyje yra acto rūgšties!



IŠMATAVIMAI (žr. psl. 31)



PRALAUDUMO DIAGRAMA
 (žr. psl. 31)



ATSARGINĖS DALYS (žr. psl. 40)

XXX = Spalvos

000 = Chrom

020 = Polished Chrome

130 = Polished Bronze

140 = Brushed Bronze

250 = Brushed Gold-Optic

260 = Brushed Chrome

300 = Polished Redgold

310 = Brushed Redgold

330 = Polished Black Chrome

340 = Brushed Black Chrome

800 = Plienas

820 = Brushed Nickel

830 = Polished Nickel

930 = Polished Brass

950 = Brushed Brass

990 = Polished Gold-Optic



SPECIALŪS PRIEDAI (žr. psl. 40)

/ Oro purkštukai 25 l/min (#93457000) nėra pridedama



VALYMAS (žr. psl. 36)



BANDYMO PAŽYMA (žr. psl. 41)



⚠ SIGURNOSNE UPUTE

- ⚠ Prilikom montaže se radi sprječavanja prignječenja i posjekotina moraju nositi rukavice.
- ⚠ Proizvod se smije primjenjivati samo za kupanje, tuširanje i osobnu higijenu.
- ⚠ Strop na koji treba postaviti tuš iznad glave mora biti dostatne nosivosti.
- ⚠ Prilikom bušenja treba paziti na strujne vodove i vodovodne cijevi!

UPUTE ZA MONTAŽU

- / Prije montaže mora se provjeriti je li proizvod oštećen prilikom transporta. Nakon ugradnje se ne priznaju nikakve reklamacije koje se odnose na površinska i transportna oštećenja.
- / Cijevi i armatura moraju biti postavljeni, isprani i testirani prema važećim normama.
- / Obvezno se moraju uvažiti propisi o instalacijama koji vrijede u dotičnoj zemlji.

TEHNIČKI PODATCI

Najveći dopušteni tlak:	tlak 0,6 MPa
Preporučeni tlak:	0,2 - 0,4 MPa (1 MPa = 10 bar = 147 PSI)
Temperatura vruće vode:	tlak 60°C
Termička dezinfekcija:	tlak 70°C / 4 min

Proizvod je koncipiran isključivo za pitku vodu!

OPIS SIMBOLA



Nemojte koristiti silikon koji sadrži octenu kiselinu!



MJERE (pogledaj stranicu 31)



DIJAGRAM PROTOKA
(pogledaj stranicu 31)



REZERVNI DJELOVI
(pogledaj stranicu 40)

XXX = Boje
000 = Krom
020 = Polished Chrome
130 = Polished Bronze
140 = Brushed Bronze
250 = Brushed Gold-Optic
260 = Brushed Chrome
300 = Polished Redgold
310 = Brushed Redgold
330 = Polished Black Chrome
340 = Brushed Black Chrome
800 = Plemeniti Čelik
820 = Brushed Nickel
830 = Polished Nickel
930 = Polished Brass
950 = Brushed Brass
990 = Polished Gold-Optic



POSEBNI PRIBOR
(pogledaj stranicu 40)

/ zračna sapnica 25 l/min (#93457000) Nije sadržano u isporuci!



ČIŠĆENJE (pogledaj stranicu 36)



OZNAKA TESTIRANJA
(pogledaj stranicu 41)



⚠ GÜVENLİK UYARILARI

- ⚠ Montaj esnasında ezilme ve kesilme gibi yaralanmaları önlemek için eldiven kullanılmalıdır.
- ⚠ Ürün yalnızca banyo, hijyen ve beden temizliği amaçları doğrultusunda kullanılabilir.
- ⚠ Kafa duşunun monte edileceği tavan yeterli taşıma kapasitesine sahip olmalıdır.
- ⚠ Delik açarken elektrik ve su hatlarına dikkat!

MONTAJ AÇIKLAMALARI

- / Montaj işleminden önce ürün nakliye hasarları yönünden kontrol edilmelidir. Montaj işleminden sonra nakliye veya yüzey hasarları için sorumluluk üstlenilmemektedir.
- / Boruların ve armatürün montajı, yıkanması ve kontrolü geçerli normlara göre yapılmalıdır.
- / Ülkelerde geçerli kurulum yönetmeliklerine riayet edilmelidir.

TEKNİK BİLGİLER

İşletme basıncı:	azami 0,6 MPa
Tavsiye edilen işletme basıncı:	0,2 - 0,4 MPa (1 MPa = 10 bar = 147 PSI)
Sıcak su sıcaklığı:	azami 60°C
Termik dezenfeksiyon:	azami 70°C/4 dak

Ürün sadece şebeke suyu için tasarlanmıştır!

SİMGE AÇIKLAMASI



Asetik asit içeren silikon kullanmayın!



ÖLÇÜLERİ (bakınız sayfa 31)



AKIŞ DİYAGRAMI (bakınız sayfa 31)



YEDEK PARÇALAR (bakınız sayfa 40)

XXX = Renkler

000 = Krom

020 = Polished Chrome

130 = Polished Bronze

140 = Brushed Bronze

250 = Brushed Gold-Optic

260 = Brushed Chrome

300 = Polished Redgold

310 = Brushed Redgold

330 = Polished Black Chrome

340 = Brushed Black Chrome

800 = Paslanmaz Çelik-Optik

820 = Brushed Nickel

830 = Polished Nickel

930 = Polished Brass

950 = Brushed Brass

990 = Polished Gold-Optic



ÖZEL AKSESUARLAR

(bakınız sayfa 40)

/ Hava memesi 25 l/dak (#93457000)

Teslimat kapsamına dahil değildir



TEMİZLEME (bakınız sayfa 36)



KONTROL İŞARETİ

(bakınız sayfa 41)



⚠ INSTRUCȚIUNI DE SIGURANȚĂ

- ⚠ La montare utilizați mănuși pentru evitarea contuziunilor și tăierii mâinilor.
- ⚠ Produsul poate fi utilizat doar pentru spălarea, menținerea igienei și curățarea corpului.
- ⚠ Tavanul pe care urmează să montați dușul de tavan, trebuie să aibă o capacitate portantă corespunzătoare.
- ⚠ La efectuarea lucrărilor de găurire fiți atenți la conductele de apă și cablurile electrice!

INSTRUCȚIUNI DE MONTARE

- / Înainte de instalare verificați, dacă produsul prezintă deteriorări de transport. După instalare garanția nu acoperă deteriorările de transport și cele de suprafață.
- / Conductele și bateriile trebuie montate, spălate și verificate conform normelor în vigoare.
- / Respectați reglementările referitoare la instalare valabile în țara respectivă.

DATE TEHNICE

Presiune de funcționare:	max. 0,6 MPa
Presiune de funcționare recomandată:	0,2 - 0,4 MPa (1 MPa = 10 bar = 147 PSI)
Temperatura apei calde:	max. 60°C
Dezinfecție termică:	max. 70°C / 4 min

Produsul este destinat exclusiv pentru apă potabilă.

DESCRIEREA SIMBOLURILOR



Nu utilizați silicon cu conținut de acid acetic!



DIMENSIUNI (vezi pag. 31)



DIAGRAMA DE DEBIT
(vezi pag. 31)



PIESE DE SCHIMB (vezi pag. 40)

XXX = Coduri de culori

000 = Crom

020 = Polished Chrome

130 = Polished Bronze

140 = Brushed Bronze

250 = Brushed Gold-Optic

260 = Brushed Chrome

300 = Polished Redgold

310 = Brushed Redgold

330 = Polished Black Chrome

340 = Brushed Black Chrome

800 = Oțel Inox

820 = Brushed Nickel

830 = Polished Nickel

930 = Polished Brass

950 = Brushed Brass

990 = Polished Gold-Optic



ACCESORII OPȚIONALE

(vezi pag. 40)

/ Duză de aer 25 l/min (#93457000) nu este inclus în setul livrat



CURĂȚARE (vezi pag. 36)



CERTIFICAT DE TESTARE

(vezi pag. 41)



Δ ΥΠΟΔΕΙΞΕΙΣ ΑΣΦΑΛΕΙΑΣ

- Δ Για να αποφύγετε τραυματισμούς κατά τη συναρμολόγηση πρέπει να φοράτε γάντια.
- Δ Το προϊόν επιτρέπεται να χρησιμοποιείται μόνο σαν μέσο λουτρού, υγιεινής και καθαρισμού του σώματος.
- Δ Η οροφή στην οποία πρόκειται να στερεωθεί το ντους κεφαλιού πρέπει να έχει επαρκή φέρουσα ικανότητα.
- Δ Προσοχή όταν τρυπάτε πάνω από σωλήνες ηλεκτρικού ή νερού!

ΟΔΗΓΙΕΣ ΣΥΝΑΡΜΟΛΟΓΗΣΗΣ

- / Πριν τη συναρμολόγηση πρέπει να εξεταστεί το προϊόν για ζημιές μεταφοράς. Μετά την εγκατάσταση δεν αναγνωρίζονται ζημιές από τη μεταφορά ή επιφανειακές ζημιές.
- / Οι σωλήνες και η μπαταρία πρέπει να τοποθετηθούν σύμφωνα με τα ισχύοντα πρότυπα, να τεθούν υπό πίεση και να δοκιμαστούν.
- / Θα πρέπει να τηρούνται οι οδηγίες εγκατάστασης που ισχύουν σε κάθε κράτος.

ΤΕΧΝΙΚΑ ΧΑΡΑΚΤΗΡΙΣΤΙΚΑ

Λειτουργία πίεσης: έως 0,6 MPa
 Συνιστώμενη λειτουργία πίεσης: 0,2 - 0,4 MPa
(1 MPa = 10 bar = 147 PSI)
 Θερμοκρασία ζεστού νερού: έως 60°C
 Θερμική απολύμανση: έως 70°C / 4 min

Το προϊόν έχει σχεδιαστεί αποκλειστικά για πόσιμο νερό!

ΠΕΡΙΓΡΑΦΗ ΣΥΜΒΟΛΩΝ



Μην χρησιμοποιείτε σιλικόνη που περιέχει οξικό οξύ!



ΔΙΑΣΤΑΣΕΙΣ (βλ. Σελίδα 31)



ΔΙΑΓΡΑΜΜΑ ΡΟΗΣ (βλ. Σελίδα 31)



ΑΝΤΑΛΛΑΚΤΙΚΑ (βλ. Σελίδα 40)

XXX = Χρώματα

000 = Επιχρωμιωμένο

020 = Polished Chrome

130 = Polished Bronze

140 = Brushed Bronze

250 = Brushed Gold-Optic

260 = Brushed Chrome

300 = Polished Redgold

310 = Brushed Redgold

330 = Polished Black Chrome

340 = Brushed Black Chrome

800 = Οπτική Ανοξειδωτου Χάλυβα

820 = Brushed Nickel

830 = Polished Nickel

930 = Polished Brass

950 = Brushed Brass

990 = Polished Gold-Optic



ΕΙΔΙΚΑ ΑΞΕΣΟΥΡΑ (βλ. Σελίδα 40)

/ Ακροφύσιο αέρα 25 l/min (#93457000) δεν περιλαμβάνεται στον παραδοτέο εξοπλισμό



ΚΑΘΑΡΙΣΜΟΣ (βλ. Σελίδα 36)



ΣΗΜΑ ΕΛΕΓΧΟΥ (βλ. Σελίδα 41)

⚠ VARNOSTNA OPOZORILA

- ⚠ Pri montaži je treba nositi rokavice, da se preprečijo poškodbe zaradi zmečkanja ali urezov.
- ⚠ Ta izdelek se sme uporabljati le z namenom umivanja, vzdrževanja higiene in telesne nege.
- ⚠ Strop, na katerega se montira stropna prha, mora zagotavljati zadostno nosilnost.
- ⚠ Pri vrtanju bodite pozorni na električne vodnike in vodovodno napeljavo

NAVODILA ZA MONTAŽO

- / Pred montažo je treba izdelek preveriti glede morebitnih transportnih poškodb. Po vgradnji transportne ali površinske poškodbe ne bodo več priznane.
- / Cevi in armaturo je treba montirati, izprati in preveriti po veljavnih standardih.
- / Upoštevati je treba pravilnike o inštalacijah, ki veljajo v posamezni državi.

TEHNIČNI PODATKI

Delovni tlak:	maks. 0,6 MPa
Priporočeni delovni tlak:	0,2 - 0,4 MPa (1 MPa = 10 bar = 147 PSI)
Temperatura tople vode:	maks. 60°C
Termična dezinfekcija:	maks. 70°C / 4 min

Proizvod je zasnovan izključno za sanitarno vodo!

OPIS SIMBOLA

Ne smete uporabiti silikona, ki vsebuje ocatno kislino!



MERE (glejte stran 31)



DIAGRAM PRETOKA
(glejte stran 31)



REZERVNI DELI (glejte stran 40)

XXX = Barve

000 = Krom

020 = Polished Chrome

130 = Polished Bronze

140 = Brushed Bronze

250 = Brushed Gold-Optic

260 = Brushed Chrome

300 = Polished Redgold

310 = Brushed Redgold

330 = Polished Black Chrome

340 = Brushed Black Chrome

800 = Videz Legiranega Jekla

820 = Brushed Nickel

830 = Polished Nickel

930 = Polished Brass

950 = Brushed Brass

990 = Polished Gold-Optic



POSEBEN PRIBOR (glejte stran 40)

/ Zračna šoba 25 l/min (#93457000) Ni vključeno



ČIŠČENJE (glejte stran 36)



PRESKUSNI ZNAK (glejte stran 41)

△ OHUTUSJUHISED

- △ Kandke paigaldamisel muljumis- ja löikevigastuste vältimiseks kindaid.
- △ Toodet tohib kasutada ainult pesemis-, hügieeni- ja kehapuhastamisesmärkidel.
- △ Lael, kuhu dušš paigaldatakse, peab olema piisav kandevõime.
- △ Arvestage puurimisel voolukaablite ja veejuhtmete asukohaga

PAIGALDAMISJUHISED

- / Enne paigaldamist tuleb toodet kontrollida transpordikahjustuste osas Pärast paigaldamist ei tunnustata enam transpordi- või pinnakahjustuste kaebuseid.
- / Voolikute ja segisti paigaldamisel, loputamisel ja kontrollimisel tuleb lähtuda kehtivatest normatiividest
- / Vastavas riigis kehtivaid paigalduseeskirju tuleb järgida.

TEHNILISED ANDMED

Töörõhk	maks. 0,6 MPa
Soovitatav töörõhk:	0,2 - 0,4 MPa
	(1 MPa = 10 baari = 147 PSI)
Kuuma vee temperatuur:	maks. 60°C
Termiline desinfektsioon:	maks. 70°C / 4 min

Toode on ette nähtud eranditult joogivee jaoks!

SÜMBOLITE KIRJELDUS



Ärge kasutage äädikhapet sisaldavat silikoonil



MÕÕTUDE (vt lk 31)



LÄBIVOOLUDIAGRAMM (vt lk 31)



VARUOSAD (vt lk 40)

XXX = Värvid
 000 = Kroom
 020 = Polished Chrome
 130 = Polished Bronze
 140 = Brushed Bronze
 250 = Brushed Gold-Optic
 260 = Brushed Chrome
 300 = Polished Redgold
 310 = Brushed Redgold
 330 = Polished Black Chrome
 340 = Brushed Black Chrome
 800 = Roostevaba Optik
 820 = Brushed Nickel
 830 = Polished Nickel
 930 = Polished Brass
 950 = Brushed Brass
 990 = Polished Gold-Optic



SPETSIAALNE LISAVARUSTUS
 (vt lk 40)

/ õhuhüüs 25 l/min (#93457000) ei sisaldu komplektis



PUHASTAMINE (vt lk 36)



KONTROLLSERTIFIKAAT (vt lk 41)

△ DROŠĪBAS NORĀDES

- △ Montāžas laikā, lai izvairītos no saspiedumiem un iegriezumiem, nepieciešams nēsāt cimdus.
- △ Šo produktu drīkst izmantot tikai, lai mazgātos, higiēnai un ķermeņa tīrīšanai.
- △ Griestiem, pie kādiem pieskrūvējama augšējā duša, jābūt ar pietiekošu nesējspēku.
- △ Urbjot pievērsiet uzmanību elektrības un ūdens vadiem!

NORĀDĪJUMI MONTĀŽAI

- / Pirms montāžas nepieciešams pārbaudīt, vai produktam transportēšanas laikā nav radušies bojājumi. Pēc iebūvēšanas bojājumi, kas radušies transportēšanas laikā, vai virsmas bojājumi netiek atzīti.
- / Caurulvadi un armatūra ir jāuzstāda, jāizskalo un jāpārbauda saskaņā ar spēkā esošajiem standartiem.
- / Jāievēro attiecīgās valsts spēkā esošās montāžas prasības.

TEHNISKIE DATI

Darba spiediens:	maks. 0,6 MPa
Ieteicamais darba spiediens:	0,2 - 0,4 MPa
	(1 MPa = 10 bar = 147 PSI)
Karstā ūdens temperatūra:	maks. 60°C
Termiskā dezinfekcija :	maks. 70°C / 4 min

Izstrādājums ir paredzēts tikai dzeramajam ūdenim!

SIMBOLU NOZĪME



Neizmantojot silikonu, kas satur etiķskābi!



IZMĒRUS (skat. lpp. 31)



CAURPLŪDES DIAGRAMMA (skat. lpp. 31)



REZERVES DAĻAS (skat. lpp. 40)

XXX = Krāsu kodi

000 = Hroma

020 = Polished Chrome

130 = Polished Bronze

140 = Brushed Bronze

250 = Brushed Gold-Optic

260 = Brushed Chrome

300 = Polished Redgold

310 = Brushed Redgold

330 = Polished Black Chrome

340 = Brushed Black Chrome

800 = Tērauda

820 = Brushed Nickel

830 = Polished Nickel

930 = Polished Brass

950 = Brushed Brass

990 = Polished Gold-Optic



SPECIĀLI AKSESUĀRI

(skat. lpp. 40)

/ Gaisa sprausla 25 l/min (#93457000)
komplektā netiek piegādāts



TĪRĪŠANA (skat. lpp. 36)



PĀRBAUDES ZĪME (skat. lpp. 41)

△ SIGURNOSNE NAPOMENE

- △ Prilikom montaže se radi sprečavanja prignječenja i posekotina moraju nositi rukavice.
- △ Proizvod sme da se koristi samo za kupanje, tuširanje i ličnu higijenu.
- △ Tavanica na koju treba da se montira tuš iznad glave mora imati dovoljnu nosivost.
- △ Prilikom bušenja treba paziti na električne kablove i vodovodne cevi!

INSTRUKCIJE ZA MONTAŽU

- / Pre montaže se mora proveriti da li je proizvod oštećen pri transportu. Nakon ugradnje se ne priznaju nikakve reklamacije koje se odnose na površinska i transportna oštećenja.
- / Vodovi i armatura moraju biti postavljeni, isprani i testirani prema važećim normama.
- / Treba se pridržavati propisa koji u određenim zemljama važe za instalacije.

TEHNIČKI PODACI

Radni pritisak:	maks. 0,6 MPa
Preporučeni radni pritisak:	0,2 - 0,4 MPa (1 MPa = 10 bar = 147 PSI)
Temperatura vruće vode:	maks. 60°C
Termička dezinfekcija:	maks. 70°C / 4 min

Proizvod je koncipiran isključivo za pijaću vodu!

OPIS SIMBOLA



Nemojte koristiti silikon koji sadrži sirćetnu kiselinu!



MERE (vidi stranu 31)



DIJAGRAM PROTOKA
(vidi stranu 31)



REZERVNI DELOVI (vidi stranu 40)

XXX = Oznake boja

000 = Hrom

020 = Polished Chrome

130 = Polished Bronze

140 = Brushed Bronze

250 = Brushed Gold-Optic

260 = Brushed Chrome

300 = Polished Redgold

310 = Brushed Redgold

330 = Polished Black Chrome

340 = Brushed Black Chrome

800 = Dezen Plemeniti Čelik

820 = Brushed Nickel

830 = Polished Nickel

930 = Polished Brass

950 = Brushed Brass

990 = Polished Gold-Optic



POSEBAN PRIBOR (vidi stranu 40)

/ vazdušna mlaznica 25 l/min (#93457000)

Nije sadržano u isporuci



ČIŠĆENJE (vidi stranu 36)



ISPITNI ZNAK (vidi stranu 41)

△ SIKKERHETSHENVISNINGER

- △ Bruk hansker under montasjen for å unngå klem- og kuttskader.
- △ Produktet skal kun brukes for bade-, hygiene- og kroppshygiene.
- △ Taket, der hodedusjen skal monteres, må ha en tilstrekkelig bæreevne.
- △ Ved boring skal det passes på strøm- og vannledningene!

MONTAGEHENVISNINGER

- / Før montasjen skal produktet sjekkes for transportskader. Etter monteringen aksepteres ikke noen transport- eller overflateskader.
- / Ledningene og armaturen skal monteres, spyles og sjekkes iht. de gyldige normer.
- / Gjeldende retningslinjer for rørleggerarbeid i de enkelte land skal følges.

TEKNISKE DATA

Driftstrykk	maks. 0,6 MPa
Anbefalt driftstrykk:	0,2 - 0,4 MPa
	(1 MPa = 10 bar = 147 PSI)
Varmtvannstemperatur	maks. 60°C
Termisk desinfisering:	maks. 70°C / 4 min

Produktet er utelukkende designet for drikkevann!

SYMBOLBESKRIVELSE



Ikke bruk silikon som inneholder eddiksyre!



MÅL (se side 31)



GJENNOMSTRØMNINGSDIAGRAM (se side 31)



SERVICEDELER (se side 40)

XXX = Fargekode

000 = Krom

020 = Polished Chrome

130 = Polished Bronze

140 = Brushed Bronze

250 = Brushed Gold-Optic

260 = Brushed Chrome

300 = Polished Redgold

310 = Brushed Redgold

330 = Polished Black Chrome

340 = Brushed Black Chrome

800 = Rustfritt Stål Optikk

820 = Brushed Nickel

830 = Polished Nickel

930 = Polished Brass

950 = Brushed Brass

990 = Polished Gold-Optic



EKSTRATILBEHØR (se side 40)

/ Luftdyse 25 l/min (#93457000) ikke med i leveransen



RENGJØRING (se side 36)



PRØVEMERKE (se side 41)

⚠ УКАЗАНИЯ ЗА БЕЗОПАСНОСТ

- ⚠ При монтажа трябва да се носят ръкавици, за да се избегнат наранявания поради притискане или порязване.
- ⚠ Позволено е използването на продукта само за къпане, хигиена и цели на почистване на тялото.
- ⚠ Таванът, на който трябва да се монтира разпръсква-телят за главата, трябва да има достатъчна товаро-носимост.
- ⚠ При пробиването внимавайте за електро- и водопроводите!

УКАЗАНИЯ ЗА МОНТАЖ

- / Преди монтажа продуктът трябва да се провери за транспортни щети. След монтажа не се признават транспортни или повърхностни щети.
- / Тръбопроводите и арматурата трябва да се монтират, промият и проверят в съответствие с валидните норми.
- / Трябва да бъдат спазвани валидните в съответните страни предписания за инсталиране.

ТЕХНИЧЕСКИ ДАННИ

Работно налягане:	макс. 0,6 МПа
Препоръчително работно налягане:	0,2 - 0,4 МПа (1 МПа = 10 bar = 147 PSI)
Температура на горещата вода:	макс. 60°C
Термична дезинфекция:	макс. 70°C/4 мин

Продуктът е разработен само за питейна вода!

ОПИСАНИЕ НА СИМВОЛИТЕ



Не използвайте силикон, съдържащ оцетна киселина!



РАЗМЕРИ (вижте стр. 31)



ДИАГРАМА НА ПОТОКА
(вижте стр. 31)



СЕРВИЗНИ ЧАСТИ (вижте стр. 40)

XXX = Цветово кодиране

000 = Хром

020 = Polished Chrome

130 = Polished Bronze

140 = Brushed Bronze

250 = Brushed Gold-Optic

260 = Brushed Chrome

300 = Polished Redgold

310 = Brushed Redgold

330 = Polished Black Chrome

340 = Brushed Black Chrome

800 = Оптика На Благородна Стомана

820 = Brushed Nickel

830 = Polished Nickel

930 = Polished Brass

950 = Brushed Brass

990 = Polished Gold-Optic



СПЕЦИАЛНИ ПРИНАДЛЕЖНОС-ТИ (вижте стр. 40)

/ Въздушна дюза 25 л/мин (#93457000) не се съдържа в обема на доставка



ПОЧИСТВАНЕ (вижте стр. 36)



КОНТРОЛЕН ЗНАК (вижте стр. 41)

△ UDHËZIME SIGURIE

- △ Për të evituar lëndimet e pickimeve ose të prerjeve gjatë procesit të montimit duhet që të vishni doreza.
- △ Produkti duhet të përdoret vetëm qëllimet e banjave, të higjienës dhe të larjes së trupit.
- △ Tavani, mbi të cilin do të montoni pllakën e dushit, duhet të ketë aftësi mbajtëse të mjaftueshme.
- △ Gjatë shpimit bëni kujdes për të gjitha linjat elektrike dhe tubacionet e ujit!

UDHËZIME PËR MONTIMIN

- / Përpara montimit duhet që produkti të kontrollohet për dëmtime nga transporti. Pas instalimit nuk do të njihet asnjë dëmtim nga transporti ose dëmtim i sipërfaqes.
- / Tubacionet dhe rubinetet duhet që të montohen, të shpëlahen dhe të kontrollohen sipas standardeve në fuqi
- / Duhet të respektohen linjat udhëzuese të instalimit, të vlefshme për vendet respektive.

TË DHËNA TEKNIKE

Presioni gjatë punës	maks. 0,6 MPa
Presioni i rekomanduar:	0,2 - 0,4 MPa
	(1 MPa = 10 bar = 147 PSI)
Temperatura e ujit të ngrohtë	maks. 60°C
Dezinfektim Termik:	maks. 70°C / 4 min

Produkti është projektuar ekskluzivisht për ujë të pijshëm!

PËRSHKRIMI I SIMBOLIT



Mos përdorni silikon që në përbërje ka acid acetik.



PËRMASAT (shih faqen 31)



DIAGRAMI I QARKULLIMIT (shih faqen 31)



PJESËT E SERVISIT (shih faqen 40)

XXX = Kodimi me anë të ngjyrave

000 = Krom

020 = Polished Chrome

130 = Polished Bronze

140 = Brushed Bronze

250 = Brushed Gold-Optic

260 = Brushed Chrome

300 = Polished Redgold

310 = Brushed Redgold

330 = Polished Black Chrome

340 = Brushed Black Chrome

800 = Optikë Çeliku

820 = Brushed Nickel

830 = Polished Nickel

930 = Polished Brass

950 = Brushed Brass

990 = Polished Gold-Optic



PAJISJE TË POSAÇME (shih faqen 40)

/ Priza e ajrit 25 l/min (#93457000) nuk përfshihet në vëllimin e furnizimit




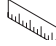
PASTRIMI (shih faqen 36)

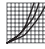



SHENJA E KONTROLLIT (shih faqen 41)

وصف الرمز

هام! لا تستخدم السليكون الذي يحتوي على أحماض! 

أبعاد (راجع صفحة 31) 

رسم للصرف (راجع صفحة 31) 

قطع الغيار (راجع صفحة 40) 

XXX = الألوان

000 = كروم

020 = Polished Chrome

130 = Polished Bronze

140 = Brushed Bronze

250 = Brushed Gold-Optic

260 = Brushed Chrome

300 = Polished Redgold

310 = Brushed Redgold

330 = Polished Black Chrome

340 = Brushed Black Chrome

800 = مظهر الإستنليس ستيل

820 = Brushed Nickel

830 = Polished Nickel

930 = Polished Brass

950 = Brushed Brass

990 = Polished Gold-Optic

تنبهات الأمان

⚠ يجب إرتداء قفازات لليد أثناء التركيب لتجنب حدوث أخطار الإنحشار أو الجروح.

⚠ لا يجب استخدام المنتج إلا في أغراض الاستحمام والأغراض الصحية وأغراض تنظيف الجسم.

⚠ يجب أن يتميز السقف المراد تثبيت الدش المعلق به بقدرة تحمل كافية.

⚠ يجب الحذر عند الثقب فوق وصلات كهرباء أو مياه!

تعليمات التركيب

/ قبل القيام بعملية التركيب، يجب فحص المنتج للتأكد من خلوه من أية تلفيات ناتجة عن النقل. بعد القيام بعملية التركيب، لن يتم الاعتراف بوجود أية تلفيات سطحية أو تلفيات ناتجة عن عملية النقل.

/ يجب تركيب وغسيل واختبار التوصيلات وخلطات المياه طبقاً للمعايير السارية.

/ يجب مراعاة القواعد الخاصة بالتركيب وأعمال السباكة وفقاً للوائح الخاصة بكل بلد.

المواصفات الفنية

ضغط التشغيل: الحد الأقصى 0,6 ميجاباسكال

ضغط التشغيل الموصى به: 0,2 - 0,4 ميجاباسكال


(1 ميجاباسكال = 10 بار = 147 PSI)

درجة حرارة الماء الساخن: الحد الأقصى 60°C

تعقيم حراري: الحد الأقصى 4/70°C الدقيقة

المنتج مخصص فقط لماء الشرب!

ملحقات خاصة (راجع صفحة 40)

 / منفث الهواء 25 لتر / الدقيقة (#93457000) غير مدرج مع المحتويات المسلمة

التنظيف (راجع صفحة 36)



شهادة اختبار (راجع صفحة 41)



⚠ BIZTONSÁGI UTASÍTÁSOK

- ⚠ A szerelésnél a zúzódások és vágási sérülések elkerülése érdekében kesztyűt kell viselni.
- ⚠ A terméket csak fürdéshez, mosakodáshoz, és egészségügyi tisztálkodáshoz szabad használni.
- ⚠ A mennyezetnek, amelyre a fejuhanyt fel kívánják szerelni, megfelelő teherbíró képességgel kell rendelkeznie.
- ⚠ Fúrás esetén ügyelni kell az áram- és vízvezetésekre!

SZERELÉSI UTASÍTÁSOK

- / A szerelés előtt ellenőrizni kell, hogy a terméknek nincs-e szállítási sérülése. Beépítés után a szállítási- vagy felületi sérüléseket nem ismerik el.
- / A vezetéseket és a csaptelepet az érvényes szabványoknak megfelelően kell felszerelni, öblíteni és ellenőrizni
- / Az egyes országokban érvényes installációs irányelveket be kell tartani.

MŰSZAKI ADATOK

Üzemi nyomás:	max. 0,6 MPa
Ajánlott üzemi nyomás:	0,2 - 0,4 MPa (1 MPa = 10 bar = 147 PSI)
Forróvíz hőmérséklet:	max. 60°C
Termikus fertőtlenítés:	max. 70°C / 4 perc

A terméket kizárólag ivóvízhez tervezték!

SZIMBÓLUMOK LEÍRÁSA



Ne használjon ecetsavtartalmú szilikon!



MÉRETET (lásd a oldalon 31)



ÁTFOLYÁSI DIAGRAMM
(lásd a oldalon 31)



TARTOZÉKOK (lásd a oldalon 40)

XXX = Színkódolás

000 = Króm

020 = Polished Chrome

130 = Polished Bronze

140 = Brushed Bronze

250 = Brushed Gold-Optic

260 = Brushed Chrome

300 = Polished Redgold

310 = Brushed Redgold

330 = Polished Black Chrome

340 = Brushed Black Chrome

800 = Acéloptika

820 = Brushed Nickel

830 = Polished Nickel

930 = Polished Brass

950 = Brushed Brass

990 = Polished Gold-Optic



EGYÉB TARTOZÉK

(lásd a oldalon 40)

/ Légrés 25 l/perc (#93457000) a szállítási egység nem tartalmazza



TISZTÍTÁS (lásd a oldalon 36)

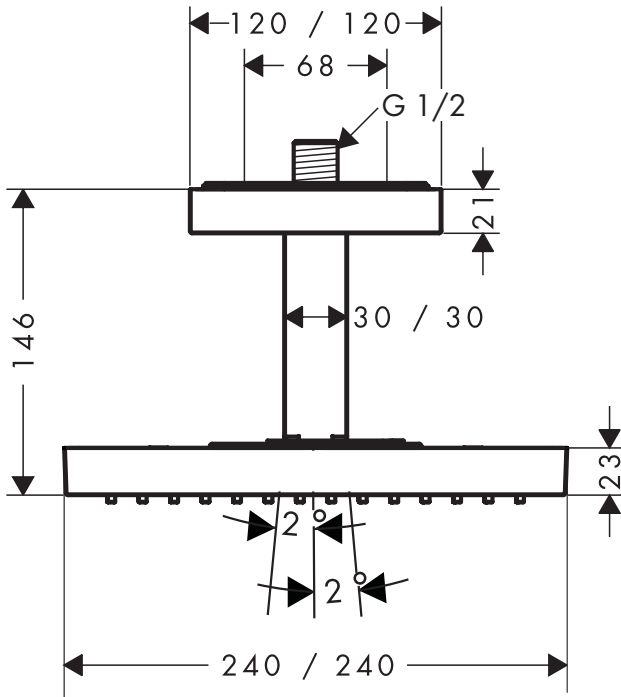


VIZSGAJEL (lásd a oldalon 41)

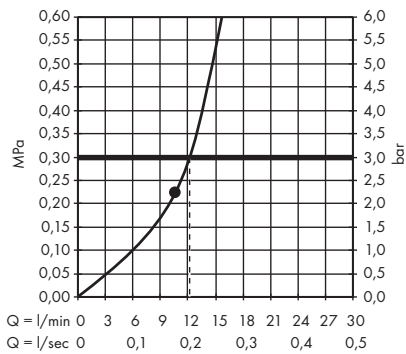


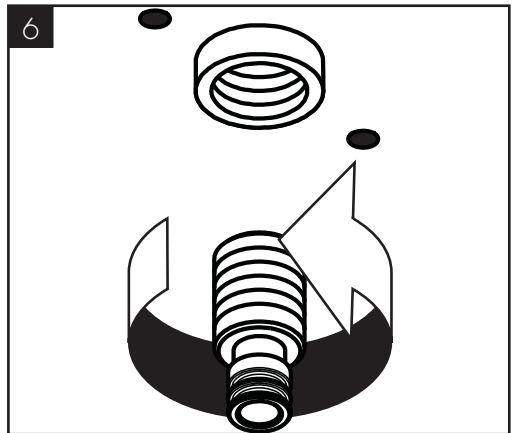
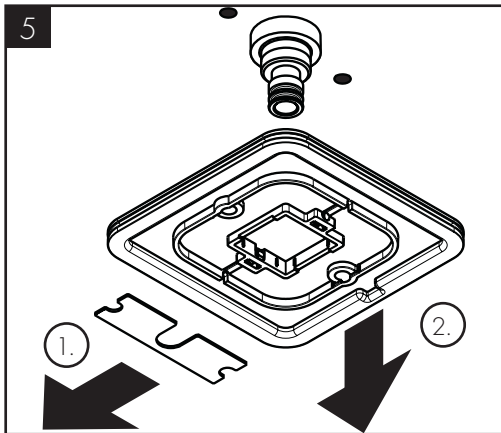
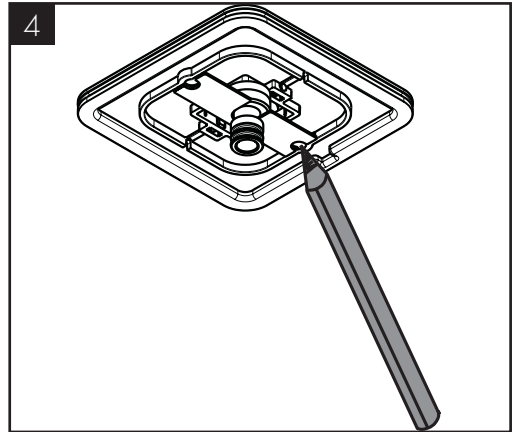
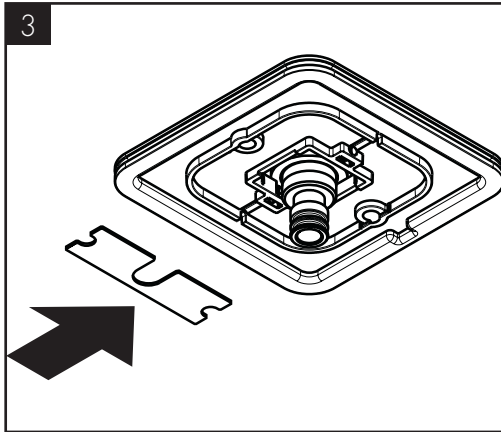
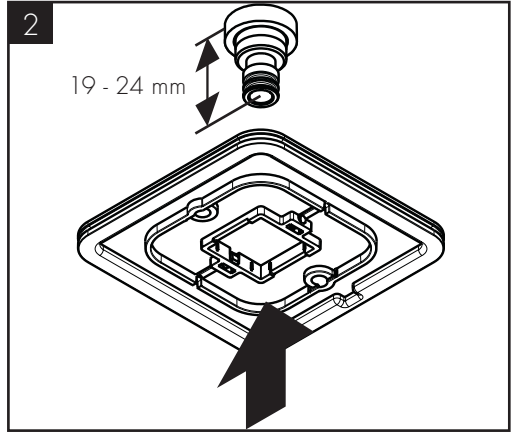
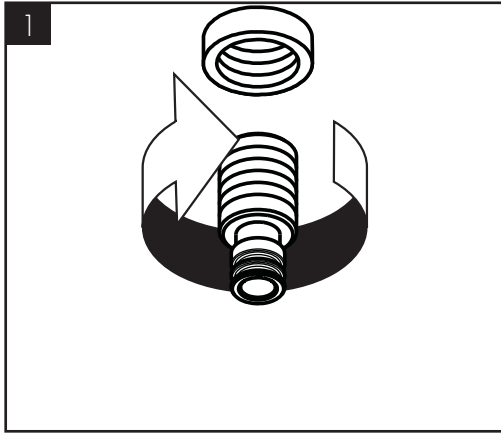


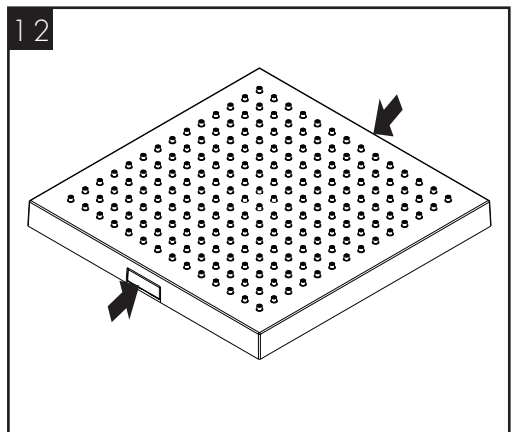
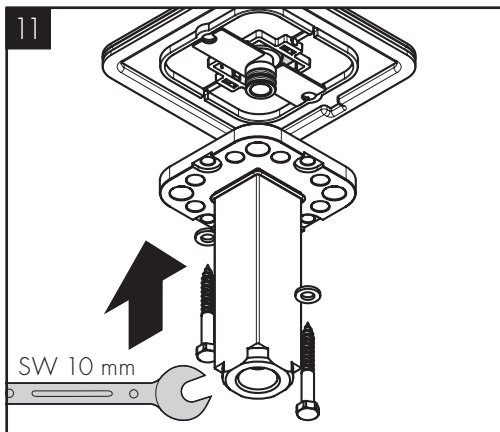
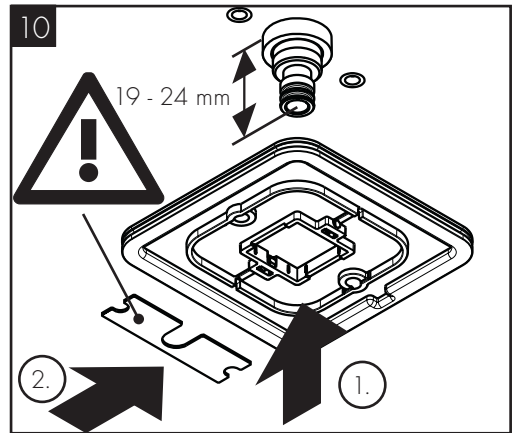
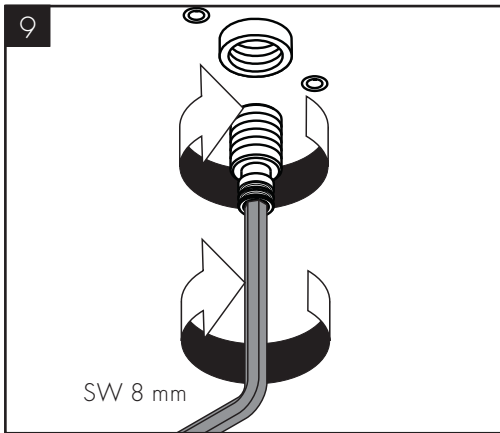
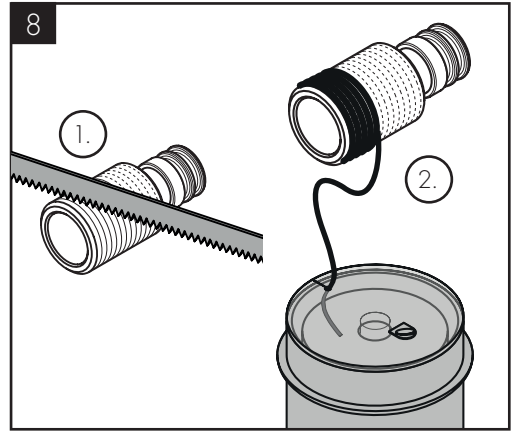
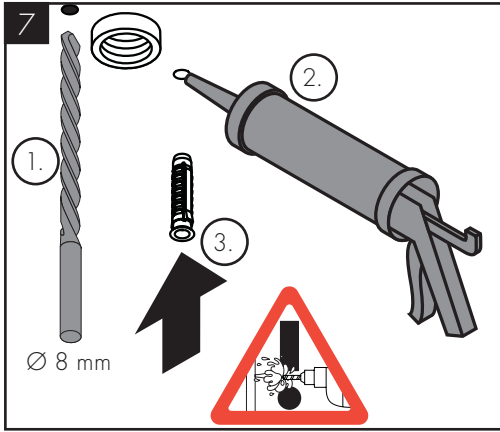
AXOR Starck
10929XXX

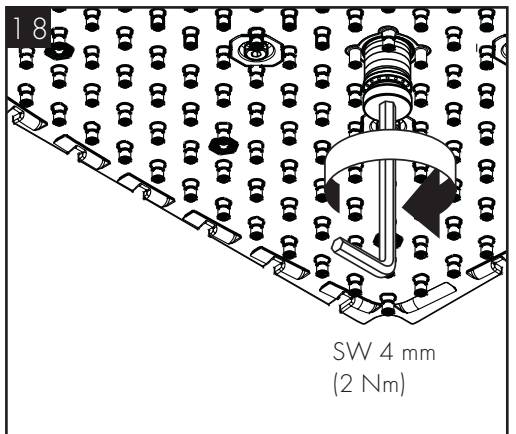
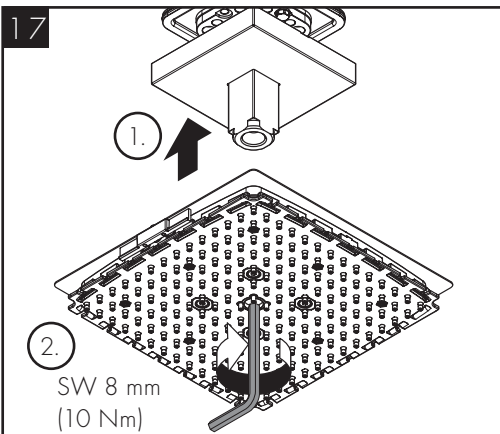
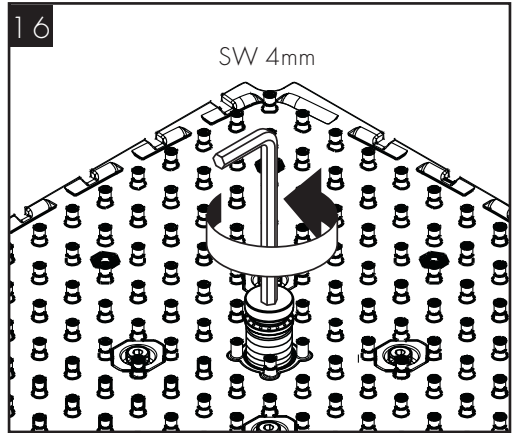
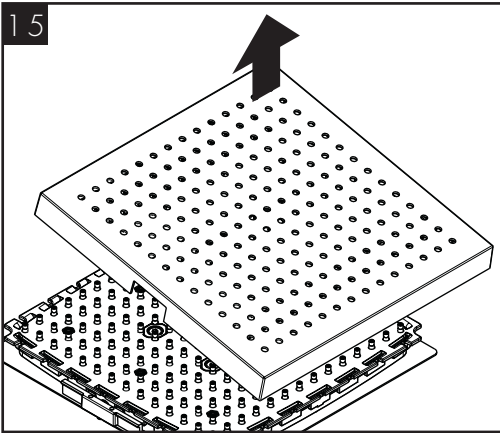
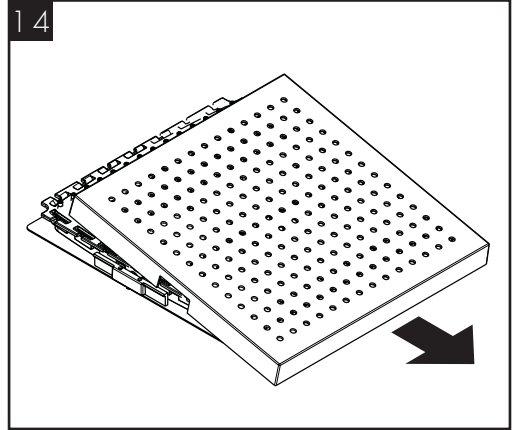
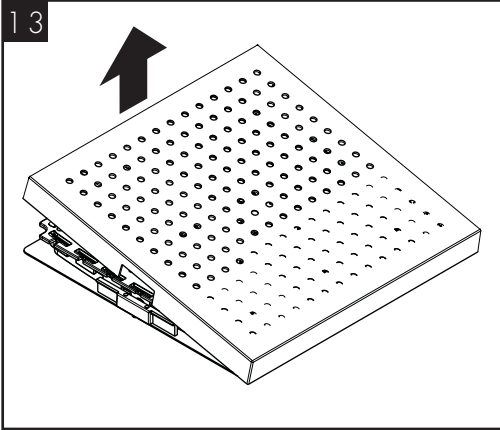


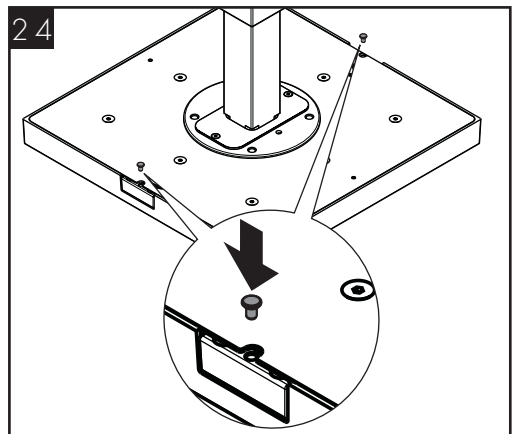
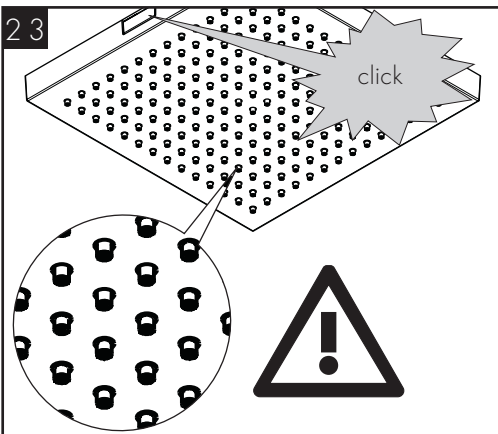
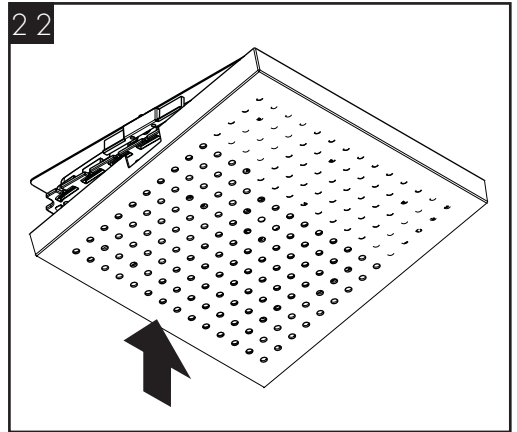
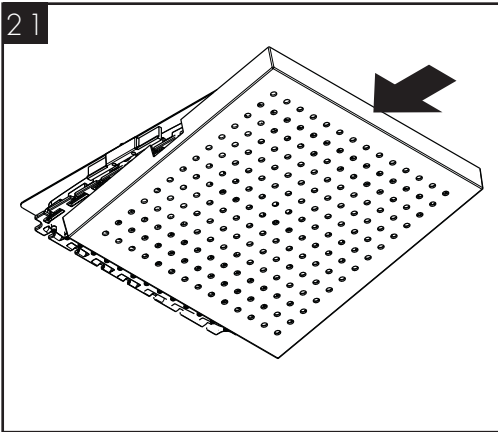
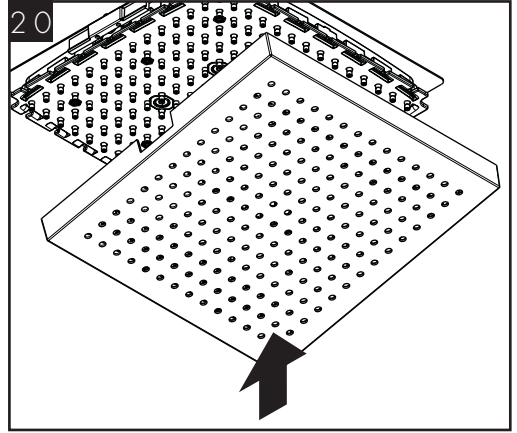
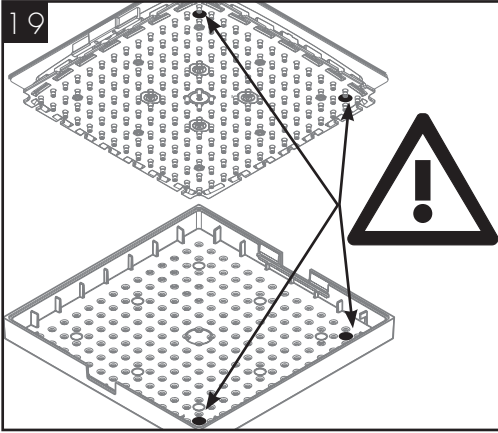
AXOR Starck
10929XXX









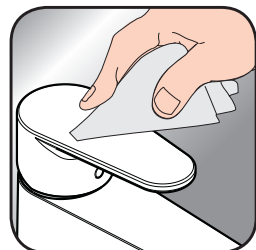




- DE** / Reinigungsempfehlung / Garantie / Kontakt
- FR** / Recommandation pour le nettoyage / Garanties / Contact
- EN** / Cleaning recommendation / Warranty / Contact
- IT** / Raccomandazione di pulizia / Garanzia / Contatto
- ES** / Recomendaciones para la limpieza / Garantía / Contacto
- NL** / Aanbevelingen inzake reiniging / Garantie / Contact
- DK** / Rensning, anbefaling / Garanti / Kontakt
- PT** / Recomendações de limpeza / Garantia / Contacto
- PL** / Zalecenie dotyczące pielęgnacji / Gwarancja / Kontakt
- CS** / Doporučení k čištění / Závruka / Kontakt
- SK** / Odporúčania pre čistenie / Záruka / Kontakt
- ZH** 清洁指南 担保 接触
- RU** / Рекомендации по очистке / Гарантия / Контакты
- HU** / Tisztítási tanácsok / Garancia / érintkezés
- FI** / Puhdistussuositus / Takuu / Kosketus
- SV** / Rengöringsrekommendationer / Garanti / Contacto
- LT** / Valymo rekomendacijos / Garantija / Kontaktai
- HR** / Preporuke za čišćenje / Garancija / Kontakt
- TR** / Temizleme önerisi / Garanti / Temas
- RO** / Recomandări pentru curățare / Garanție / Contact
- EL** / Σύσταση καθαρισμού / Εγγύηση / επαφή
- SL** / Priporočilo za čiščenje / Garancija / Kontakt
- ET** / Puhastussoovitused / Garantii / Kontakt
- LV** / Tīrīšanas ieteikumi / Garantija / Kontakti
- SR** / Preporuke za čišćenje / Garancija / Kontakt
- NO** / Anbefaling for rengjøring / Garanti / Kontakt
- BG** / Препоръка за почистване / Гаранция / Контакт
- SQ** / Këshilla rreth pastrimit / Garancia / Kontakt
- KO** / 세정시 권장사항 / 품질보증 / 접촉
- AR** / توصيات التنظيف / الضمان (الولايات المتحدة الأمريكية) / اتصال



[www.axor-design.com/
cleaning-recommendation](http://www.axor-design.com/cleaning-recommendation)



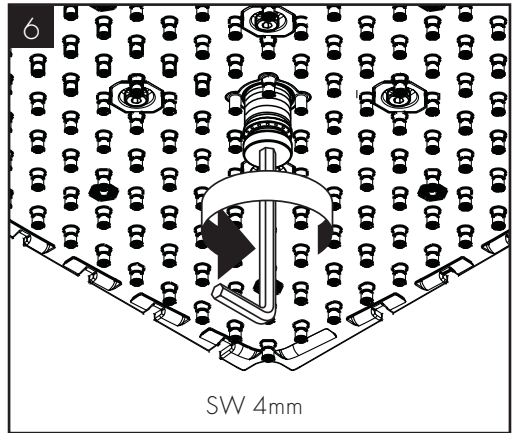
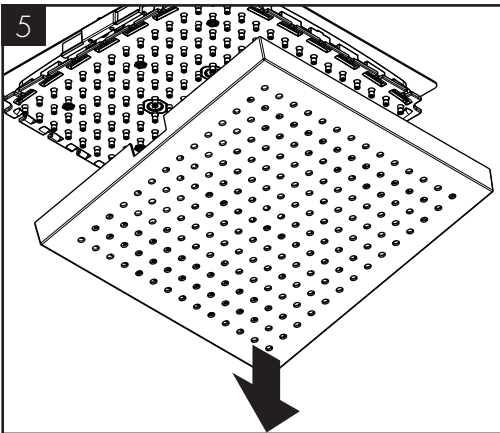
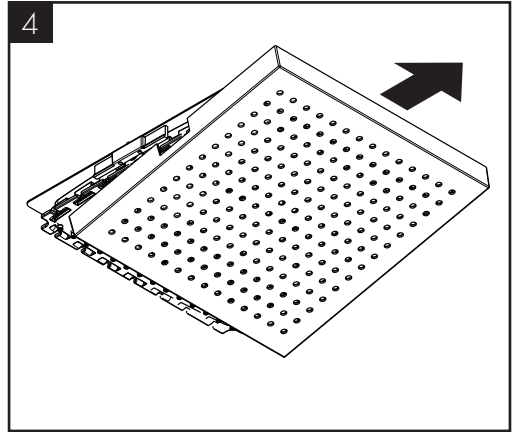
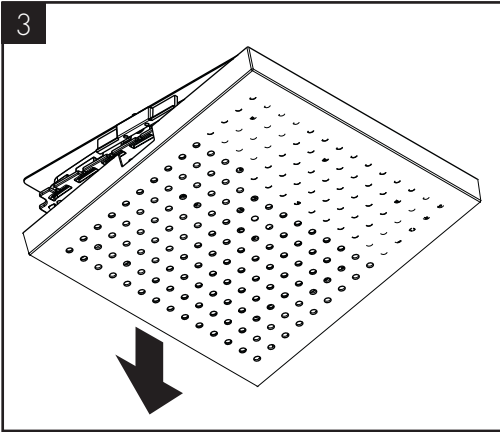
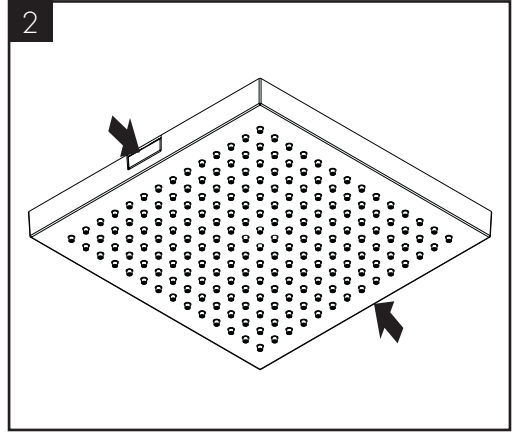
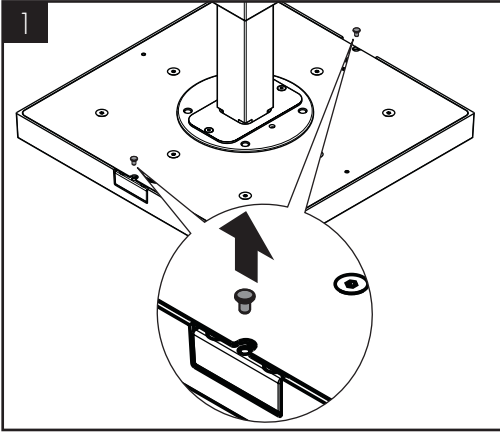
[www.axor-design.com/
cleaning-recommendation](http://www.axor-design.com/cleaning-recommendation)

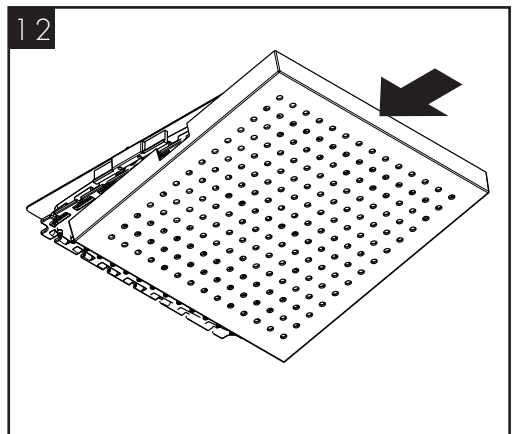
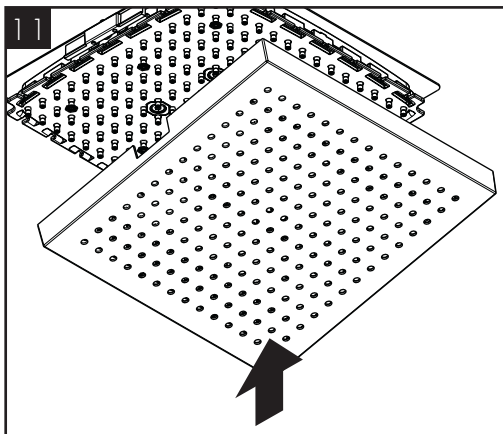
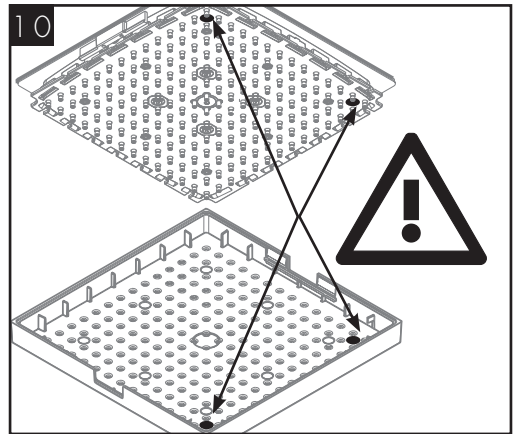
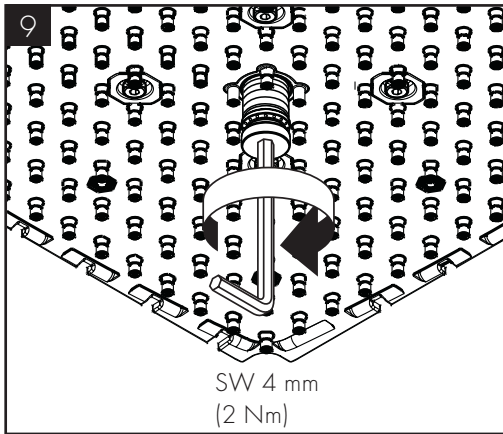
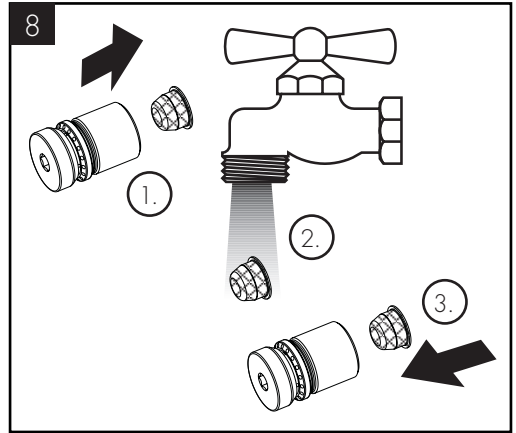
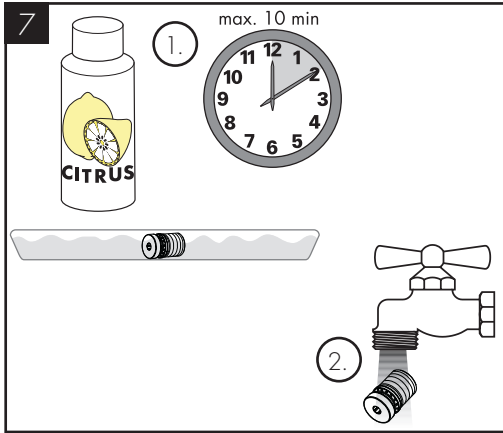


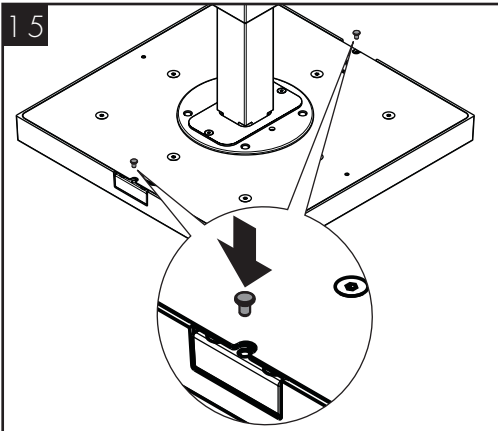
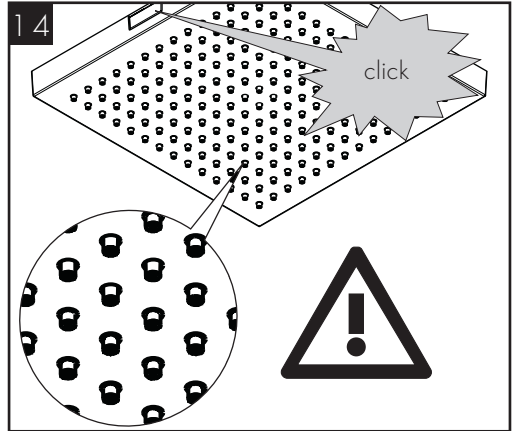
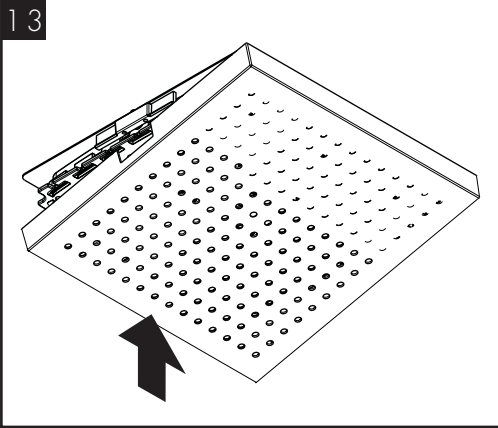
[www.axor-design.com/
cleaning-recommendation](http://www.axor-design.com/cleaning-recommendation)



[www.axor-design.com/
cleaning-recommendation](http://www.axor-design.com/cleaning-recommendation)

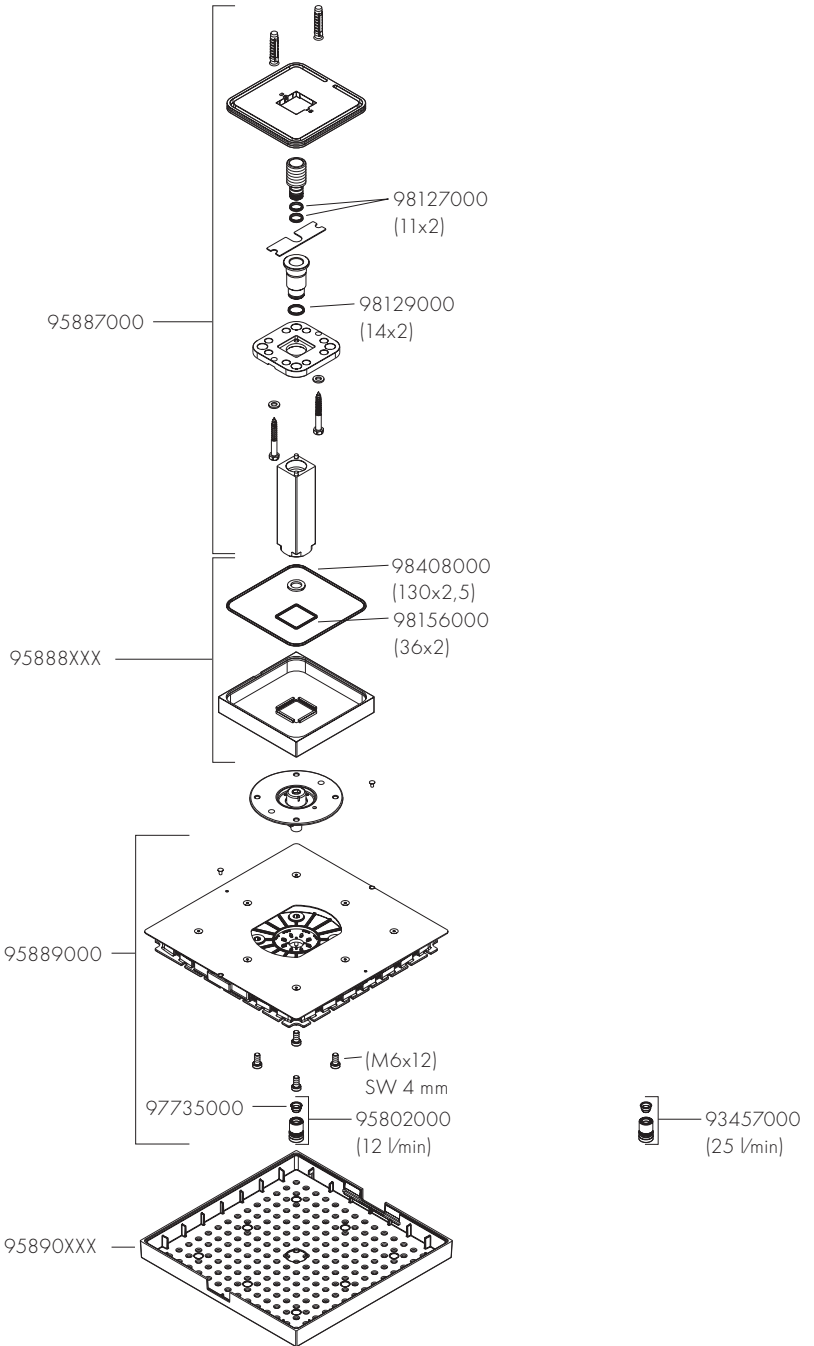








AXOR Starck
10929XXX





P-IX

DVGW

SVGW

WRAS

ACS

ETA



GODKENDT
TIL DRIKKEVAND



10929XXX

X

X

AXOR

AXOR / Hansgrohe SE
Austraße 5-9
77761 Schiltach
Deutschland

info@axor-design.com
axor-design.com

11/2018
9.01713.01