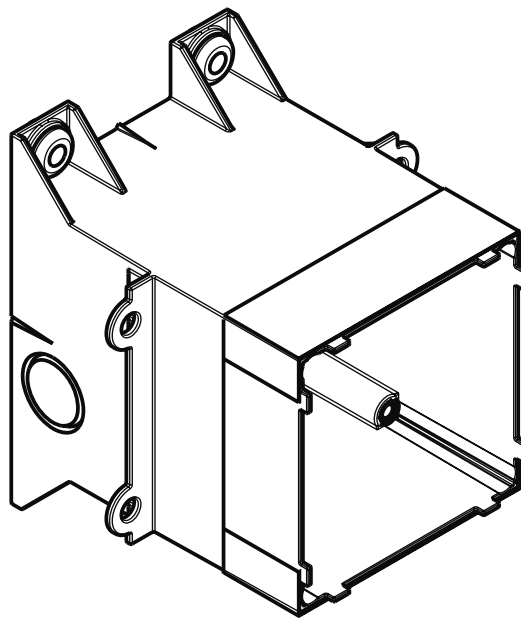


Montageanleitung



Starck
40876180



Ihr Online-Fachhändler für:

hansgrohe

- Kostenlose und individuelle Beratung
- Hochwertige Produkte
- Kostenloser und schneller Versand

- TOP Bewertungen
- Exzelerter Kundenservice
- Über 20 Jahre Erfahrung



E-Mail: info@unidomo.de | Tel.: 04621 - 30 60 89 0 | www.unidomo.de



D Diese Montageanleitung nur in Verbindung mit Montageanleitung Thermostatmodul (10750) benutzen, dort sind Montagebeispiele und das Abdichten der Grundsets abgebildet.

F N'utiliser les présentes instructions de montage qu'en liaison avec les instructions de montage du module thermostat (10750), dans lesquelles des exemples de montage et l'étanchéité des sets de base sont représentés.

GB Only use these installation instructions in combination with the installation instructions thermostat module (10750); there, you will find an illustration of installation examples and the sealing of the basic set.

I Utilizzare queste istruzioni di montaggio solo in collegamento con le istruzioni di montaggio del modulo a termostato (10750), lì sono illustrati esempi di montaggio e la tenuta del kit base.

E Usar este manual de instrucciones solo conjuntamente con el manual de instrucciones del módulo de termostato (10750), allí se muestran ejemplos de montaje y modo de hermetizar el kit básico.

NL Deze montagehandleiding alleen gebruiken in combinatie met de montagehandleiding van de Thermostaatmodule (10750), waarin montagevoorbeelden en het afdichten van de basisset afgebeeld zijn.

DK Denne monteringsvejledning må kun anvendes i forbindelse med monteringsvejledningen til termostatmodulet (10750), denne indeholder illustrationer med eksempler på montering og tætning af grundsettet.

P Utilizar estas instruções de montagem apenas em combinação com as instruções de montagem do módulo termostato (10750). Nestas estão incluídas figuras com exemplos de montagem e com o isolamento dos conjuntos base.

PL Niniejszą instrukcję montażu należy używać jedynie w połączeniu z instrukcją montażu modułu termostatu (10750). Tam przedstawione są przykłady montażu i uszczelnienia zestawu podstawowego.

CZ Tento návod na montáž použijete jen ve spojení s návodem na montáž termostatického modulu (10750), ve kterém jsou zobrazené montážní příklady a utěsnění základní sady.

SK Tento návod na montáž používajte len v spojení s návodom na montáž termostatického modulu (10750), v ktorom sú zobrazené montážne príklady a utesnenie základnej sady.

PRC 本安装说明仅与恒温模块的安装说明（10750）结合使用，那里配有安装示例图及底面密封胶。拧固堵头

RUS Данная инструкция по эксплуатации используется только вместе с инструкцией к модулю термостата (10750), в ней приведены примеры монтажа и герметизации основного комплекта.

HU Ezt a szerelési útmutatót csak a termosztát modul (10750) szerelési útmutatójával együtt használja, abban felszerelési példák és az alapkészlet tömítésének ábrái találhatók.

FIN Tätä asennusohjetta käytetään vain yhdessä termostaattimoduulin (10750) käyttöohjeen kanssa. Siinä on kuvattu asennusesimerkkejä ja perussarjan tiivistys.

S Använd bara den här monteringsbeskrivningen tillsammans med monteringsbeskrivningen Termostatmodul (10750); där finns monteringsexempel och bild på hur grundsetet tätas.

LT Ši montavimo instrukcija naudojama tik kartu su termostato modulio (10750) montavimo instrukcija; joje pateikiami montavimo pavyzdžiai ir pagrindinių komplektų sandarinimo schemas.

HR Ove upute za montažu valja koristiti samo u spoju s uputama za montažu termostatskog modula (10750). Tamo su prikazani primjeri montaže te brtvljenje osnovnih garnitura.

TR Bu montaj talimatını yalnızca termostat modülü (10750) ile bağlantılı olarak kullanın, orada montaj talimatları ve temel setin yalıtımı gösterilmiştir.

RO Utilizați aceste instrucțiuni de montare numai în combinație cu instrucțiunile de montare ale modului de termostat (10750), acolo veți găsi exemple referitoare la montare și ilustrații referitoare la etanșarea setului de bază.

GR Χρησιμοποιήστε αυτές τις οδηγίες συναρμολόγησης μόνο μαζί με τις οδηγίες τοποθέτησης του στοιχείου του θερμοστάτη (10750). Εκεί υπάρχουν παραδείγματα τοποθέτησης και απεικονίζεται ο τρόπος στεγανοποίησης του βασικού σετ.

UAE

تخدم دليل أعمال التركيب هذا إلا مع دليل تركيب وحدة ستات ()، حيث يتم عرض صور لأمثلة عن أعمال التركيب إغلاق الوحدات الرئيسية.

SL To Navodilo za montažo uporabljajte le skupaj z Navodilom za montažo termostatskega modula (10750), v katerem so prikazani primeri za montažo in zatesnitev osnovnega kompleta.

EST Kasutage seda monteerimisjuhust ainult koos monteerimisjuhusega „Termostaadi moodul“ (10750), sealhulgas leiate monteerimisnäidiste ja põhikomplekti tihendamise joonised.

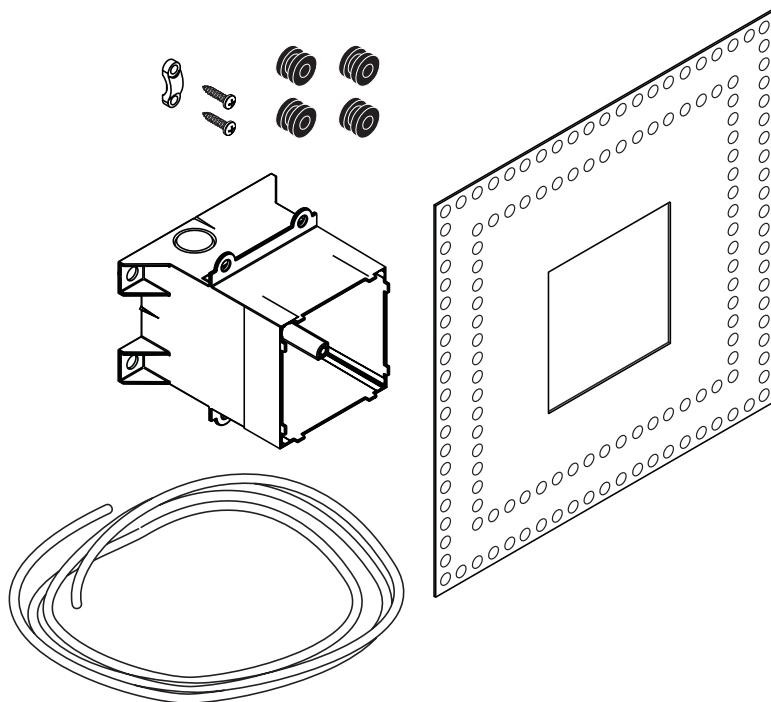
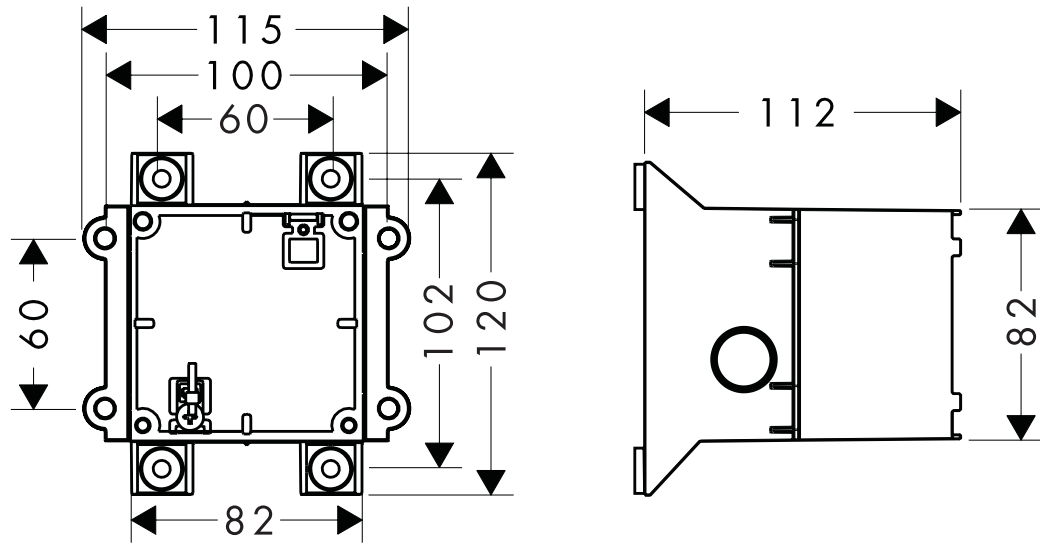
LV Šo montāžas instrukciju lietojiet tikai kopā ar termostata moduļa (10750) montāžas instrukciju, tur ir attēloti montāžas piemēri un pamatkomplekta blīvēšana.

SRB Denne montasjeanvisningen skal kun brukes sammen med montasjeanvisning for termostatmodulen (10750). Der vises bilder for montasjeeksempler og tetning av basissettet.

NO Denne montasjeanvisningen skal kun brukes sammen med montasjeanvisning for termostatmodulen (10750). Der vises bilder for montasjeeksempler og tetning av basissettet.

BG Използвайте това ръководство за монтаж само във връзка с ръководството за монтаж на модула на термостата (10750), в него са изобразени примери за монтаж и уплътнение на основния набор.

AL Përdoreni këtë udhëzues montimi vetëm në lidhje me udhëzuesin e montimit "Moduli i termostatit" (10750), ku jepet i paraqitur shembulli i montimit dhe izolimit grupit kryesor.



D Soll auf das Grundset Axor Starck 40876180 die Leuchte Axor Starck 40871000 montiert werden, muss in max. 7 m Entfernung außerhalb der Bereiche 0, 1 und 2 für den Transformator der Leuchte eine Unterputzschalterdose vorhanden sein. Um die Leuchte Axor Starck 40871000 installieren zu können, muss ein Abstand zur Wand bzw. Decke von min. 60 mm eingehalten werden.

F Si la lampe Axor Starck 40871000 doit être montée sur le kit de base Axor Starck 40876180, veiller à ce qu'une prise de courant sous crépi soit présente à une distance de 7 m au maximum à l'extérieur des zones 0, 1 et 2 pour le transformateur de la lampe. Pour pouvoir installer la lampe Axor Starck 40871000, il convient de respecter un écart d'au moins 60 mm par rapport au mur ou au plafond.

GB If the light Axor Starck 40871000 is to be installed on the basic set Axor Starck 40876180, a plastered in switch box must be present at a distance of max. 7 m outside the areas 0, 1 and 2 for the transformer of the light. A distance of at least 60 mm must be kept from the wall or ceiling when installing the light Axor Starck 40871000.

I Nel caso in cui si vuole montare la lampada Axor Starck 40871000 sul modulo di base Axor Starck 40876180, per il trasformatore si deve predisporre ad una distanza massima di 7 m all'esterno dei settori 0, 1 e 2 una presa di corrente sotto traccia. Per il montaggio della lampada Axor Starck 40871000 si deve rispettare una distanza di min. 60 mm dalla parete o rispettivamente dal soffitto.

E Si se va a montar sobre el kit básico Axor Starck 40876180 la luz Axor Starck 40871000, debe existir una caja de enchufe empotrada para el transformador de las luces, a máx. 7 m de distancia en el exterior de las áreas 0, 1 y 2. Para poder instalar la luz Axor Starck 40871000, debe respetarse una distancia respecto al muro o al techo de 60 mm como mínimo.

NL Indien op de basisset Axor Starck 40876180 de lamp Axor Starck 40871000 moet worden gemonteerd, moet op een afstand van max. 7 m buiten de zones 0, 1 en 2 voor de transformator van de lamp een inbouwdoos voorhanden zijn. Om de lamp Axor Starck 40871000 te kunnen installeren, moet ten opzichte van de muur resp. het plafond een minimumafstand van 60 mm gerespecteerd worden.

DK Hvis Axor Starck lampen 40871000 skal monteres på basisset Axor Starck 40876180, skal der i max. 7 m afstand udenfor områderne 0, 1 og 2 være en planforsænket kontaktdåse til lampens transformator. Til montering af lampen Axor Starck 40871000, skal der overholdes en afstand til vægen, hhv. loftet på min. 60 mm.

P Se pretender montar a lâmpada Axor Starck 40871000 no equipamento Axor Starck 40876180 tem que existir uma caixa de comutação de embutir, para o transformador da lâmpada, a uma distância máxima de 7 m, fora das áreas 0, 1 e 2. Para instalar a lâmpada Axor Starck 40871000 tem que ser respeitada uma distância de mín. 60 mm em relação à rede ou tecto.

PL Jeżeli na zestaw podstawowy Axor Starck 40876180 ma być zamontowana lampa Axor Starck 40871000, wówczas w promieniu maks. 7 m poza obszarami 0, 1 i 2 dla transformatora lampy musi istnieć puszka przelącznikowa podtynkowa. Aby umożliwić instalację lampy Axor Starck 40871000, należy zachować odstęp od ściany wzgl. sufitu wynoszący co najmniej 60 mm.

CZ Pokud se má na základní soupravu Axor Starck 40876180 namontovat svítidlo Axor Starck 40871000, musí být v max. vzdálenosti 7 m mimo oblasti 0, 1 a 2 k dispozici podomítková spínací skříňka pro transformátor svítidla. Aby bylo možné svítidlo Axor Starck 40871000 nainstalovat, musí být dodržen odstup od stěny, popř. stropu min. 60 mm.

SK Ak sa má na základnú súpravu Axor Starck 40876180 namontovať svietidlo Axor Starck 40871000, musí byť v max. 7 m vzdialenosti mimo oblasti 0, 1 a 2 k dispozícii podomietková spínacia skrinka pre transformátor svietidla. Aby bolo možné svietidlo Axor Starck 40871000 nainštalovať, musí sa dodržať odstup od steny príp. stropu min. 60 mm.

PRC 应在雅生斯达克 40876180 底部之上安装灯具雅生斯达克 40871000, 并且必须在 0、1 和 2 类区域以外最多 7 米的距离为灯具的变压器安装一个暗装开关盒。为了能够顺利安装灯具雅生斯达克 40871000, 必须确保其到墙面及天花板的最小距离为 60 毫米。

RUS При установке светильника Axor Starck 40871000 на базовый комплект Axor Starck 40876180 необходимо предусмотреть скрытую штепсельную розетку для трансформатора светильника на расстоянии не более 7 м за пределами области 0, 1 и 2. Для установки светильника Axor Starck 40871000 доступное расстояние от стены или перекрытия должно составлять не менее 60 мм.

HU Ha az Axor Starck 40876180 alapkészletre az Axor Starck 40871000 lámpát kívánják felszerelni, akkor ehhez a 0, 1, és 2 zónákon kívül, max. 7 m. távolságban a lámpa transzformátora számára egy alapvakolati kapcsolónak kell lennie. Ahhoz, hogy az Axor Starck 40871000 lámpát fel lehessen szerelni, a faltól ill. a mennyezettől min. 60 mm távolságot kell tartani.

FIN Jos perussarjaan Axor Starck 40876180 asennetaan valaisin Axor Starck 40871000, täytyy valaisimen muuntajalle olla korkeintaan 7 m:n etäisyydellä alueiden 0, 1 ja 2 ulkopuolella seinään asennettu kytkinrasia. Jotta valaisimen Axor Starck 40871000 voi asentaa, seinään tai kattoon on oltava vähintään 60 mm:n väli.

S Om lampan Axor Starck 40871000 ska monteras på grundsetet Axor Starck 40876180 måste det finnas en infälld kontaktdosa för transformatorn till lamporna på max. 7 m avstånd utanför områdena 0, 1 och 2. Det måste finnas ett avstånd på minst 60 mm till vägg eller tak om lampan Axor Starck 40871000 ska kunna installeras.

LT Jeigu į pagrindinį „Axor Starck 40876180“ komplektą turi būti montuojamas „Axor Starck 40871000“ šviestuvas, būtina maks. 7 m atstumu nuo 0, 1 ir 2 zonų šviestuvo transformatoriui įrengti potinkinę jungiklio dėžutę. Kad galėtumėte įrengti „Axor Starck 40871000“ šviestuvą, reikia, kad atstumas iki sienos ar dangos būtų ne mažesnis kaip 60 mm.

HR Ako na okvirni nosač Axor Starck 40876180 treba montirati svjetiljku Axor Starck 40871000, mora na udaljenosti od maks. 7 m izvan područja 0, 1 i 2 postojati podžbukna rasklopna kutija za transformator svjetiljke. Instalirana svjetiljka Axor Starck 40871000 mora biti udaljena najmanje 60 mm od susjednih zidova odnosno stropa.

TR Axor Starck 40876180 temel setinin üzerinde Axor Starck 40871000 monte edilecekse, 0, 1 ve 2 bölgelerinin dışında lambanın transformatorü için azami 7 m mesafede bir siva altı prize mevcut olmalıdır. Axor Starck 40871000 lambasını tesis edebilmek için duvara ya da tavana en az 60 mm'lik bir mesafe bırakılmalıdır.

RO În cazul în care pe setul de bază Axor Starck 40876180 se montează lampa Axor Starck 40871000, la o distanță de cel mult 7 m în afara zonelor 0, 1 și 2 trebuie să fie disponibilă o cutie întrerupător pentru transformatorul lămpii. La instalarea lămpii Axor Starck 40871000 respectați distanța minimă de 60 mm la perete sau la tavan.

GR Για την τοποθέτηση στο βασικό σετ Axor Starck 40876180 του φωτιστικού Axor Starck 40871000, θα πρέπει να υπάρχει σε απόσταση το πολύ 7 m έξω από τις περιοχές 0, 1 και 2 για τον μετασχηματιστή του φωτιστικού ένα χωρευτό κουτί διακοπών. Για την εγκατάσταση του φωτιστικού Axor Starck 40871000 θα πρέπει να τηρείται μία απόσταση από τον τοίχο ή την οροφή τουλάχιστον 60 mm.

UA Із обов'язковою на відстані не більше 7 м від зон 0, 1 та 2 необхідно встановити вбудовану розетку для трансформатора світильника Axor Starck 40871000. Для встановлення світильника Axor Starck 40871000 необхідно встановити вбудовану розетку для трансформатора світильника на відстані не більше 7 м за межами зон 0, 1 та 2. Для встановлення світильника Axor Starck 40871000 доступне відстання від стіни або стелі повинно становити не менше 60 мм.

SL Če se bo na osnovni komplet Axor Starck 40876180 montirala svetilka Axor Starck 40871000, mora biti na razdalji maks. 7 m izven območij 0, 1 in 2 na voljo podometna vtičnica za transformator svetilke. Za pravilno instalacijo svetilke Axor Starck 40871000 je treba upoštevati razmik od stene ali stropa min. 60 mm.

EST Kui Axor Starck 40876180 baaskomplektile tuleb paigaldada valgusti Axor Starck 40871000, peab maksimaalselt 7 m kaugusel väljaspool alasid 0, 1 ja 2 valgusti trafo jaoks asuma krohvialune ühenduspesa. Axor Starck 40871000 valgusti paigaldamisel peab kaugus seinast/laest olema vähemalt 60 mm.

LV Ja uz Axor Starck 40876180 pamata komplektācijas tiek uzstādīts gaismeklis Axor Starck 40871000, tad gaismekļa transformatoram maks. 7 m attālumā no 0., 1. un 2. zonas jābūt uzstādītai montāžas kārbai. Lai varētu uzstādīt gaismekli Axor Starck 40871000, jāievēro vismaz 60 mm attālums līdz sienai vai griestiem.

SRB Ako na okvirni nosač Axor Starck 40876180 treba montirati svjetiljku Axor Starck 40871000, onda na udaljenosti od maks. 7 m izvan zona 0, 1 i 2 mora postojati uzidna razvodna kutija za transformator svjetiljke. Svetiljka Axor Starck 40871000 sme da se postavi na najmanje 60 mm od susednih zidova odnosno tavanice.

NO Dersom lampen Axor Starck 40871000 skal monteres på basissettet Axor Starck 40876180, skal det finnes en innfelt boks for transformatoren utenfor områdene 0, 1 og 2. Den skal være maks. 7 m unna. For å kunne installere lampen Axor Starck 40871000, skal det overholdes en avstand fra vegg hhv. tak på minst 60 mm.

BG Ако на основния набор Axor Starck 40876180 трябва да се монтира лампа Axor Starck 40871000, на максимум 7 м разстояние извън диапазони 0, 1 и 2 за трансформатора на лампата трябва да има налична разпределителна кутия. За да може да инсталира лампата Axor Starck 40871000, трябва да спазвате разстоянието до стената resp. тавана от мин. 60 mm.

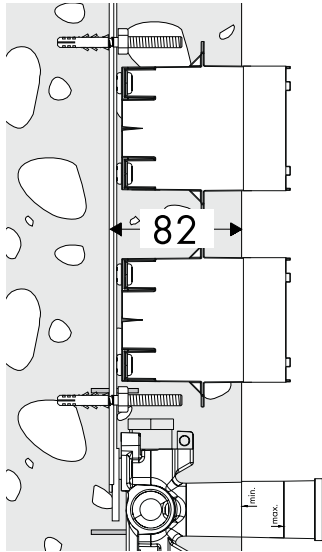
AL Nëse në grupin bazë të montimit Axor Starck 40876180 duhet që të montohet ndriçuesi Axor Starck 40871000, atëherë në një distancë maksimimi 7 m jashtë zonës 0, 1 dhe 2 duhet të jetë në dispozicion një kuti shpërndarëse e futur në mur për transformatorin e ndriçuesit. Që ndriçuesi Axor Starck 40871000 të mund të instalohet, duhet që të ruhet një distancë minimale prej 60 mm nga muri ose nga tavani.

- D** Einbautiefe mit Montageblech
- F** Profondeur de montage avec tôle de montage
- GB** Installation depth with installation plate
- I** Profondità di montaggio con lamierino di montaggio
- E** Profundidad de montaje con chapa de montaje
- NL** Inbouwdiepte met montageplaat
- DK** Monteringsdybde med monteringsplade
- P** Profundidade de montagem Com chapa de montagem
- PL** Głębokość montażu z blachą montażową
- RUS** Глубина монтажа с монтажным листом

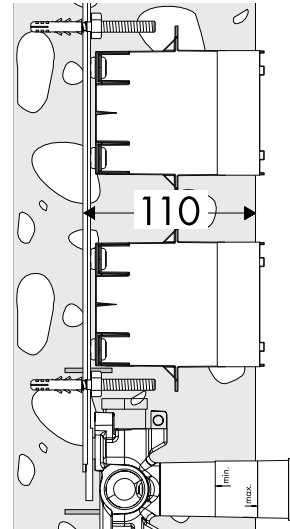
- CZ** Montážní hloubka s montážním plechem
- SK** Montážna hĺbka s montážnym plechom
- HU** Beépítési mélység szerelőlemezzel
- FIN** Asennussyvyys käyttäen asennuslevyä
- S** Monteringsdjup Med monteringsplåt
- LT** Montavimo gylis su montavimo skarda
- HR** dubina ugradnje s montažnim limom
- TR** Montaj derinliği Montaj sacı ile
- RO** Adâncimea de montare cu tablă de montaj
- GR** Βάθος εγκατάστασης με έλασμα συναρμολόγησης

- SL** Vgradna globina z montažno pločevino
- EST** Paigaldussügavus monteerimisplekiga
- LV** Lemontēšanas dziļums ar montāžas paneli
- SRB** Monteringsdybde med monteringsblikk
- NO** Monteringsdybde med monteringsblikk
- BG** Монтажна дълбочина с монтажна плоча
- AL** Thellësia e instalimit me panel montimi
- UAE**
- PRC** 安装深度 带安装板

min.
分钟
الدقيقة
МИН
perc
dak



max.
maks.
最大
الحد الأقصى
не более.
ne daugiau kaip
tlak
azami
έως

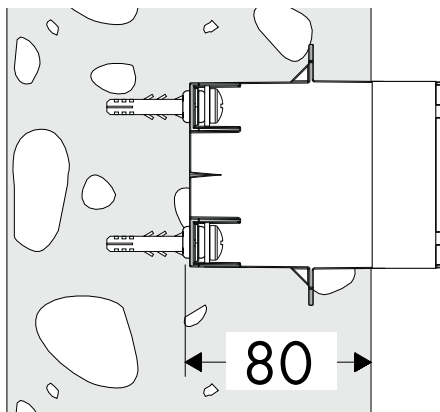


- D** Einbautiefe ohne Montageblech
- F** Profondeur de montage sans tôle de montage
- GB** Installation depth without installation plate
- I** Profondità di montaggio senza lamierino di montaggio
- E** Profundidad de montaje sin chapa de montaje
- NL** Inbouwdiepte zonder montageplaat
- DK** Monteringsdybde uden monteringsplade
- P** Profundidade de montagem Sem chapa de montagem
- PL** Głębokość montażu bez blachy montażowej
- RUS** Глубина монтажа без монтажного листа

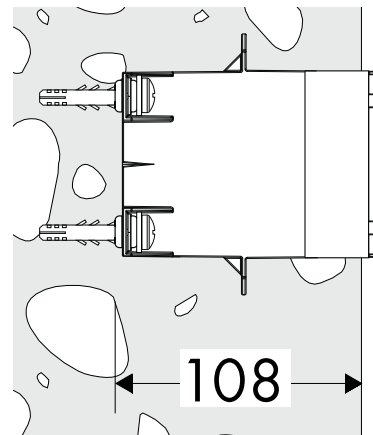
- CZ** Montážní hloubka bez montážního plechu
- SK** Montážna hĺbka bez montážneho plechu
- HU** Beépítési mélység szerelőlemez nélkül
- FIN** Asennussyvyys ilman asennuslevyä
- S** Monteringsdjup Utan monteringsplåt
- LT** Montavimo gylis be montavimo skardos
- HR** dubina ugradnje bez montažnog lima
- TR** Montaj derinliği Montaj sacı olmadan
- RO** Adâncimea de montare fără tablă de montaj
- GR** Βάθος εγκατάστασης χωρίς έλασμα συναρμολόγησης
- SL** Vgradna globina brez montažne pločevine

- EST** Paigaldussügavus monteerimisplekita
- LV** Lemontēšanas dziļums bez montāžas paneļa
- SRB** Monteringsdybde uten monteringsblikk
- NO** Monteringsdybde uten monteringsblikk
- BG** Монтажна дълбочина без монтажна плоча
- AL** Thellësia e instalimit pa panel montimi
- UAE**
- PRC** 安装深度 无安装板

min.
分钟
الدقيقة
МИН
perc
dak



max.
maks.
最大
الحد الأقصى
не более.
ne daugiau kaip
tlak
azami
έως



D Bei der Montage des Produktes durch qualifiziertes Fachpersonal ist darauf zu achten, dass die Befestigungsfläche im gesamten Bereich der Befestigung plan ist (keine vorstehenden Fugen oder Fliesenversatz), der Wandaufbau für eine Montage des Produktes geeignet ist und insbesondere keine Schwachstellen aufweist.

Die beigelegten Schrauben und Dübel sind nur für Beton geeignet. Bei anderen Wandaufbauten sind die Herstellerangaben des Dübelherstellers zu beachten.

F Lors du montage du produit par un ouvrier qualifié, il faut faire attention à ce que la surface de fixation soit plane sur toute son étendue (aucun dépassement de joint ni de carrelage), que la construction de la paroi soit adaptée à l'installation du produit et surtout ne présente aucun point faible.

Les vis et les chevilles fournies sont uniquement appropriées au béton. Pour les autres constructions, il faudra tenir compte des préconisations du fabricant de cheville.

GB Where the contractor mounts the product, he should ensure that the entire area of the wall to which the mounting plate is to be fitted, is flat (no projecting joints or tiles sticking out), that the structure of the wall is suitable for the installation of the product and has no weak points.

The enclosed screws and dowels are only suitable for concrete. For another wall constructions the manufacturer's indications of the dowel manufacturer have to be taken into account.

I Quando il personale tecnico specializzato esegue il montaggio del prodotto è necessario assicurarsi che la superficie di fissaggio sia piana in tutta l'area di fissaggio (senza giunti sporgenti o spostamento delle piastrelle), che la struttura della parete sia adatta per il montaggio del prodotto e soprattutto che non ci siano dei punti deboli.

Le viti e i tasselli in dotazione sono adatti solo per calcestruzzo. In caso di altre strutture della parete vanno osservate le indicazioni del produttore dei tasselli.

E En el momento del montaje del producto por parte de personal especializado y cualificado se deberá prestar una atención especial a que la superficie de fijación en toda el área de la fijación sea plana (sin juntas que sobresalen ni azulejos desplazados), que la estructura de la pared sea adecuada para un montaje del producto y que, ante todo, no presente puntos débiles.

Los tornillos y tacos adjuntos son sólo apropiados para hormigón. En el caso de otras estructuras murales se deberán considerar las indicaciones del fabricante de tacos.

NL Bij de montage van het produkt door een vakkundige installateur moet men erop letten dat het bevestigingsoppervlak op één oppervlak zit (dus geen opliggende voegen of verspringende tegels), de wand geschikt is voor montage van produkten en zeker geen zwakke plekken bevat.

De bijgevoegde schroeven en duvels zijn alleen geschikt voor beton. Bei andere wandsoorten dient u te letten op de voorschriften van de fabrikant van de schroeven en duvels.

DK Ved montering er det vigtigt at sikre sig, at hele befæstigelsesfladen er plan (ingen ujævne fuger eller fliser), samt at væggen er egnet til montering af produktet og specielt, at væggen ikke har nogen svage punkter.

De medfølgende skrue og dübler er kun egnet til beton. Ved anden vægopbygning bør producenten af dübler kontaktes for nærmere information.

P Durante a montagem do produto por técnicos qualificados, deve ter-se em atenção que a superfície de fixação seja plana em toda a área da fixação (sem juntas sobrepostas/salientes ou ladrilhos deslocados), que o dispositivo de montagem na parede seja adequado para uma montagem na parede e que este não apresente nenhuns pontos fracos.

Os parafusos e buchas incluídos no volume de fornecimento são apenas adequados para betão. Para outros métodos de montagem na parede devem ser respeitadas as indicações do fabricante das buchas.

PL Przy montażu produktu przez wykwalifikowany personel fachowy należy zwracać na to, by powierzchnia mocowania na całym obszarze mocowania była równa (by nie było szczelin wzgl. wzajemnie przesuniętych płytek), rodzaj ściany nadawał się do montażu produktu i zwłaszcza, by nie było żadnych słabych stron. Umieszczone w dostawie śruby i kołki rozporowe są przeznaczone tylko do betonu. Przy innych rodzajach montażu ściannowego należy przestrzegać danych producenta kołków rozporowych.

RUS При монтаже изделия квалифицированным персоналом необходимо следить за тем, чтобы, поверхность крепления была плоской во всей зоне крепления (без выступающих швов или смещения плитки), структура стен подходила для монтажа изделия и, в частности, не имела слабых мест. Прилагаемые винты и дюбели предназначены только для бетона. При других типах стен необходимо соблюдать указания производителей дюбелей

CZ Při montáži produktu kvalifikovaným odborným personálem je třeba dbát na to, aby upevňovací plochy byly v celém rozsahu upevnění rovné (žádné vyčnívající spáry nebo navzájem přesazené obklady), aby konstrukce stěny byla pro montáž produktu vhodná a zvlášť aby v ní nebyla žádná slabá místa. Přiložené vruty a hmoždinky jsou vhodné pouze pro beton. Při jiných konstrukčních materiálech stěny je třeba se řídit údaji výrobce hmoždinek.

SK Pri montáži produktu kvalifikovaným odborným personálom je nutné dbať na to, aby upevňovacie plochy boli v celom rozsahu upevnenia rovné (žiadne vyčnievajúce škáry alebo navzájom predsadené obklady), aby konštrukcia steny bola pre montáž produktu vhodná a zvlášť aby v nej neboli žiadne slabé miesta. Priložené vruty a hmoždinky sú vhodné len pre betón. Pri iných konštrukčných materiáloch steny je nutné riadiť sa údajmi výrobcu hmoždínok.

PRC 在安装产品的位置，安装人员必须确保安装面的墙面是平的（没有突出物或瓷砖没有突起），墙体结构适合产品的安装并没有弱点。包装内的膨胀螺丝只适用于混凝土墙体。对于其他墙体结构必须咨询膨胀螺丝生产商的建议。

HU Miközben szakképzett szakember végzi a termék felszerelését, ügyelni kell arra, hogy a rögzítési felületek a rögzítési terület teljes egészén síkok (nincsenek kiálló fugák vagy csempezések), a fal felépítése alkalmas a termék felszereléséhez, és különösképpen, hogy nincsenek benne gyenge pontok. A mellékelt csavarok és dübelek csak betonhoz alkalmasak. Egyéb falazatoknál figyelembe kell venni a dübelgyártó gyártói utasításait.

FIN Kun pätevä ammattihenkilöstö suorittaa tuotteen asennusta, on huomioitava, että kiinnityspinta on koko kiinnityksen alueella tasainen (ei ulkoneuvia saumoja tai laattojen tasomuutoksia) ja, että seinän rakenne soveltuu tuotteen asentamiseen eikä siinä ole heikkoja kohtia. Mukana olevat kiinnitysruuvit ja kiinnitysankkurit soveltuvat betoniin kiinnittämiseen. Kiinnitettäessä tuotetta muihin seinärakenteisiin, noutata kiinnittimien valmistajan ohjeita.

S När kvalificerad fackpersonal monterar produkten är det viktigt att tänka på att monteringsytan är plan i alla delar av arbetsytan (inga fogar som sticker ut eller klinkerförskjutningar), att väggkonstruktionen passar till montering av produkten samt att den inte har svaga punkter. Medföljande skruvar och plugg är endast avsedda för betong. Vid andra väggkonstruktioner skall anvisningarna från pluggtillverkaren beaktas.

LT „Montuojant produktą, specialistas privalo įsitikinti, kad sienos plotas, prie kurio dedama montavimo plokštė, yra lygus (jokių plytelių ar kitų nelygumų), kad sienos struktūra yra pritaikyta produkto montavimui ir neturi jokių silpnų vietų. Pakuotėje esantys varžtai ir kaiščiai yra skirti tik betonui. Esant kitokiai sienai, varžtus ir kaiščius reikia rinktis pagal paskirtį.“

HR „Kada proizvod montira kvalificirano stručno osoblje treba paziti da čitava površina na koju se učvršćuje bude ravna (bez istaknutih fuga ili krivljenja pločica), da je zidna konstrukcija primjerena montaži proizvoda te osobito da nema slabih mjesta. Priloženi vijci i moždanici prikladni su samo za beton. Kod drugih zidnih nadgradnji treba obratiti pažnju na navode proizvođača moždanika.“

TR „Müteahhit, ürünü monteleyeceği yer, yani montaj plakasının monte edileceği duvar alanının tümü düz (herhangi bir eklem yerinin ya da duvar fayansının çıkıntısıyla) engellenmemiş, yapısı ürünü monteleyeye uygun bir şekilde ve herhangi zayıf noktası olamamasını sağlamalıdır. Kaplı vidalar ve çubuklar sadece beton için uygundur. Başka duvar yapıları için, imalatçının çubuk imal edeninin belirttiği hususlar dikkate alınmalıdır.“

RO „La montarea produsului de către un personal calificat trebuie să fiți atenți ca suprafața, unde se fixează produsul să fie plată pe toată suprafața utilizată (să nu existe rosturi sau faianțe proeminente), peretele să fie adecvat pentru montarea produsului și să nu există zone de rezistență redusă. Șuruburile și diblurile livrate sunt potrivite pentru ziduri de beton. La alte tipuri de zid respectați instrucțiunile producătorului diblului utilizat.”

GR „Κατά τη συναρμολόγηση του προϊόντος από καταρτισμένο και εξειδικευμένο προσωπικό θα πρέπει να δοθεί προσοχή, ώστε η επιφάνεια στερέωσης στη συνολική περιοχή στερέωσης να είναι επίπεδη (να μην υπάρχουν προεξέχοντες αρμοί ή λιθογόμωση πλακιδίων), ώστε η κατασκευή του τοίχου να είναι κατάλληλη για τη συναρμολόγηση του προϊόντος και ώστε η επιφάνεια να μην παρουσιάζει αδύναμα σημεία. Οι συνημμένες βίδες και οι στυλίσκοι ενδείκνυνται μόνο για σκυρόδεμα. Σε άλλες επιτοιχίες κατασκευές θα πρέπει να δοθεί προσοχή στα δεδομένα του Κατασκευαστή των στυλίσκων.”

UAE قطس اوب جتنملا بيكرت دن ع هابتنالا بجي
تيبثتل عض اوم عيجم نأ لى لصصختملا لمعل قيرف
وأ تالصفملا نم ةيلاخ) قى اوع نود تيبثتلل ةزهاج
مدع عم جتنملا بيكرتل زهاج طئاحلا نأ و، (تاقصلملا
ريماسملا تاتيبيم . ةفي عض نكام ةيأ لىل ع هئاوتح
ةيناسرخل طئ او حلل تبسانم امسفن ريماسملا و (رشيفلا)
ة عنصملا هةجل تاميل عتب مازتلال بجيو ، طقف
نم ىرخأ عونأ يف تيبثتلل دن ع ريماسملا تاتيبيم
طئ او حلا .

SI „Kamorkoli bo pogodbenik namestil izdelek, mora poskrbeti, da je celotno območje stene na katero bo plošča nameščena ravno (brez štrlečih fug ali robov ploščic), ter da je struktura stene primerna za namestitve in je brez šibkih točk. Priloženi vijaki in ležaji so primerni le za beton. Za ostale zidne konstrukcije je potrebno upoštevati proizvajalčeva navodila.”

EST „Toote paigaldamisel peab töövõtja tagama, et kogu seinapind, kuhu paigaldusplaat kinnitatakse, on lame (ükski vuuk ega keraamiline plaat ei ulatu esile), ning et seinakonstruktsioon on toote paigaldamiseks sobiv ja sellel puuduvad nõrgad kohad. Kaasasolevad kruvid ja tüüblid sobivad üksnes betoonile. Muude seinakonstruktsioonide puhul tuleb arvesse võtta tüüblitootja esitatud tooteandmeid.”

LV „Ja izstrādājuma montāžu veic kvalificēti speciālisti, jāseko, lai nostiprināšanas virsma visā nostiprināšanas zonā būtu gluda (šuves un flīzes nav izvirzītas uz āru), lai sienas konstrukcija būtu piemērota izstrādājuma montāžai un būtu pietiekami izturīga. Komplektā esošās skrūves un dibelji ir paredzēti tikai šī izstrādājuma nostiprināšanai. Ja sienas konstrukcija ir citāda, jāievēro dibelju ražotāja norādījumi.”

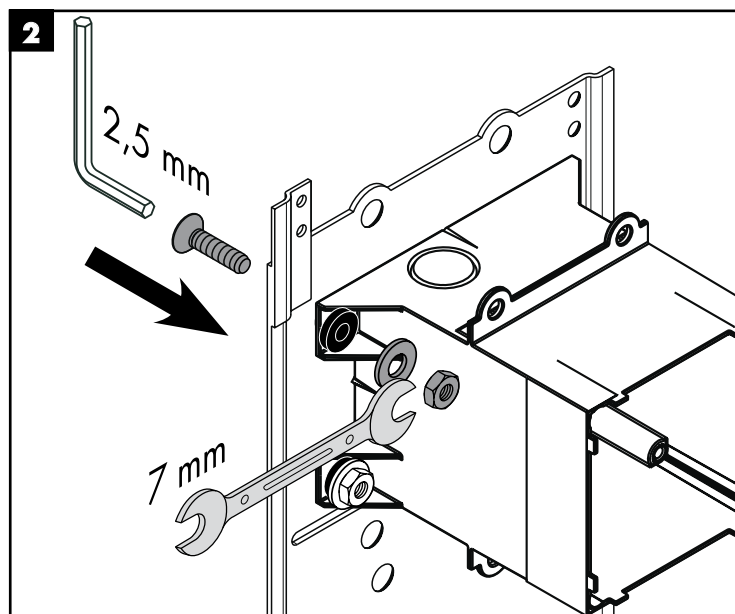
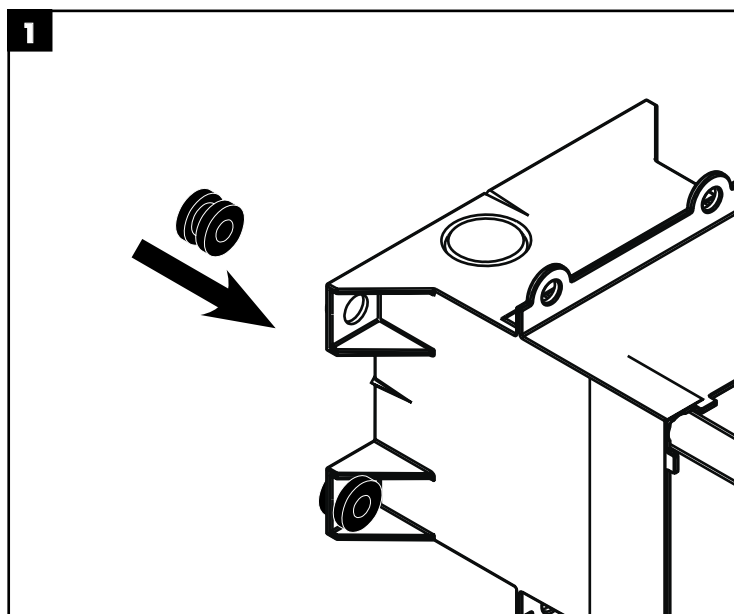
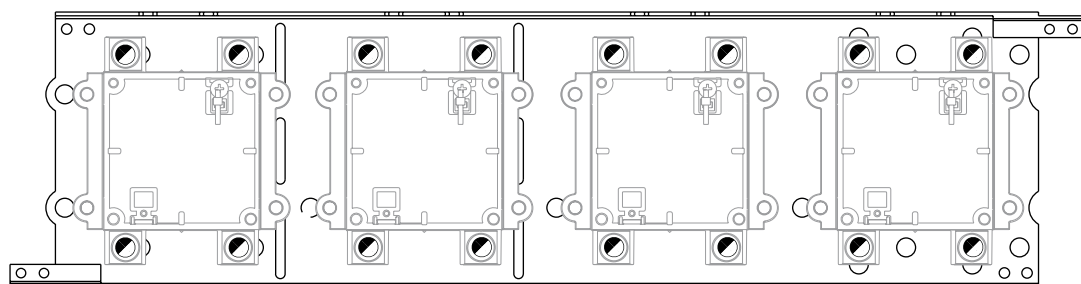
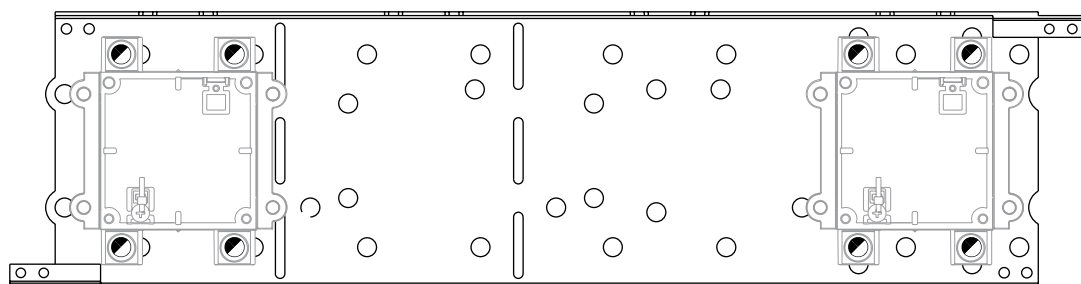
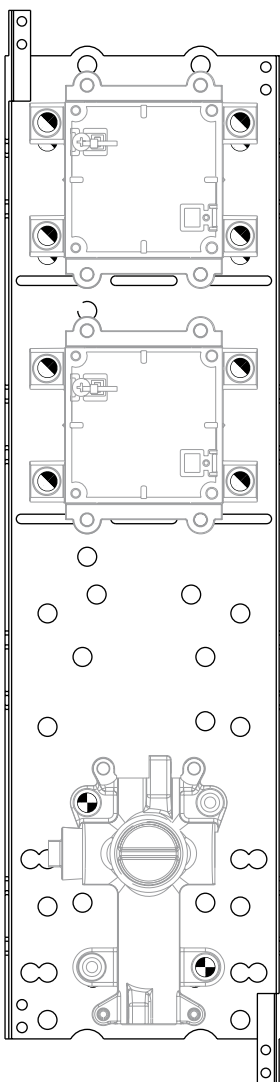
SRB „Kada proizvod montira kvalifikovano stručno osoblje treba paziti da čitava površina na koju se učvršćuje bude ravna (bez istaknutih fuga ili krivljenja pločica), da je zidna konstrukcija primerena montaži proizvoda, i posebno da nema slabih mesta. Priloženi zavrtnji i tiplovi prikladni su samo za beton. Kod drugih zidnih nadgradnji treba obratiti pažnju na navode proizvođača tiplova.”

NO Når kvalifisert fagfolk monterer produktet, skal man påse at hele området der produktet monteres er plant (ingen fremstående fuger eller flisekanter), at oppbygging av veggen er egnet for montasje av produktet og at veggen ikke viser noen svakpunkter. Medleverte skruer og plugger egner seg kun for betong. Ved en annen veggoppbygging skal man ta hensyn til pluggprodusentens henvisninger.

BG При монтаж на продукта от квалифицирани специалисти да се внимава за това, закрепващата повърхност в целия диапазон на закрепването да бъде равна (без изпъкнали fugи или изместване на плочки), конструкцията на стената да е подходяща за монтаж на продукта и особено за това, да няма слаби места. Приложените винтове и дюбели са подходящи само за бетон. При други стени конструкции да се спазват данните на производителя на дюбели.

AL Gjatë montimit të produktit nga ana e personit të kualifikuar duhet pasur parasysh që e gjithë sipërfaqja mbërthyesë të jetë e drejtë (nuk duhet të ketë hapësira mes pllakave). Mbi të gjitha muri duhet të jetë i përshtatshëm për montim dhe nuk duhet të ketë pika të dobëta. Vidhat dhe kunjat e bashkangjitura janë të përshtatshme vetëm për beton. Te përbërja tjetër murore të merren parasysh të dhënat e prodhuesit të kunjave.

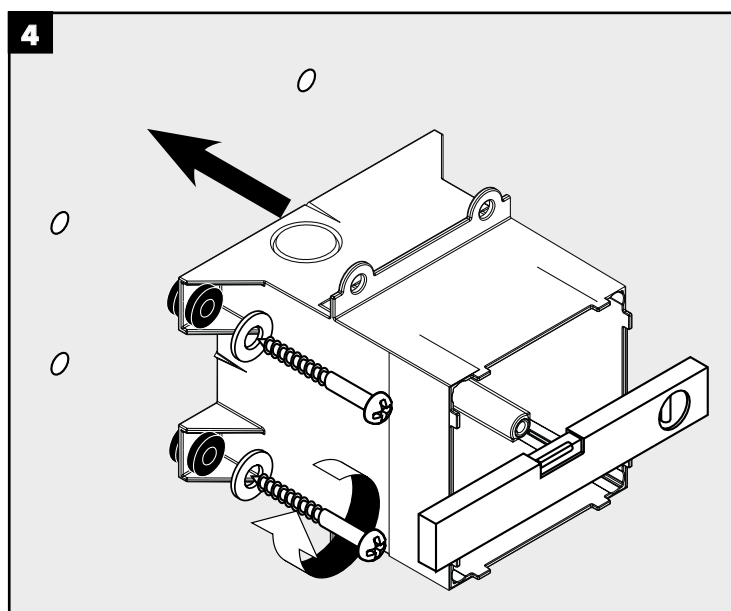
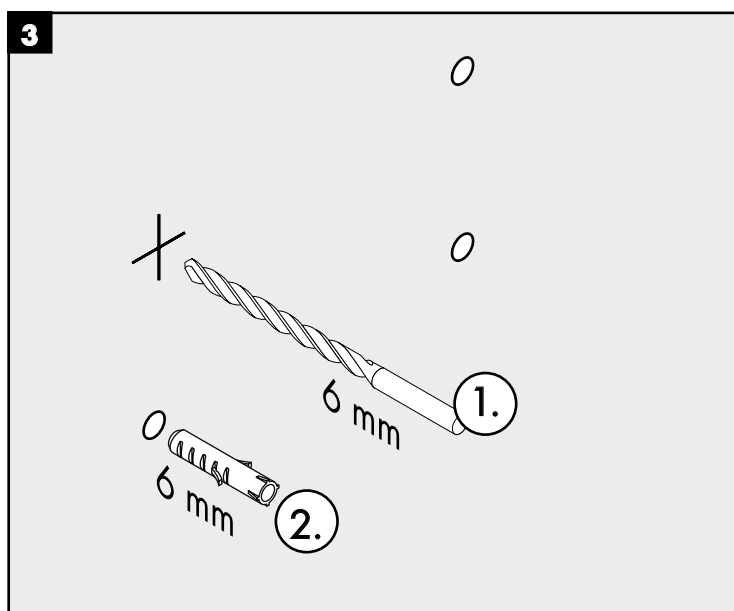
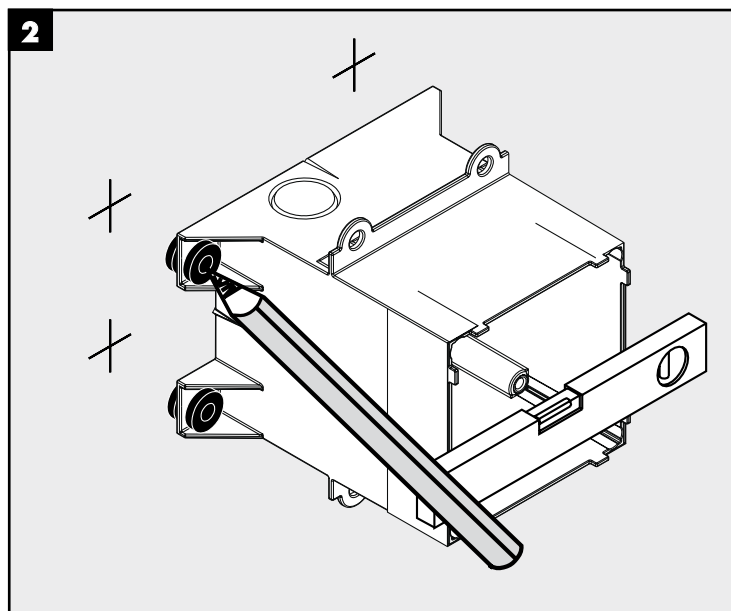
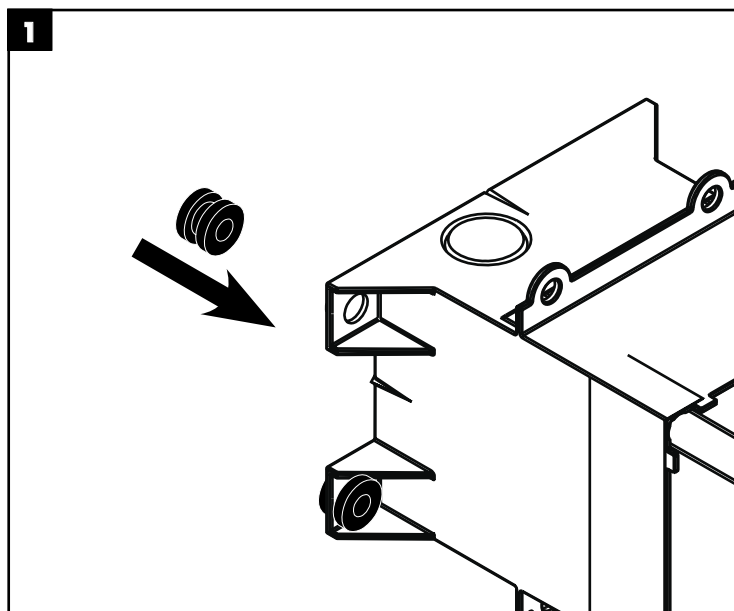
- D** Montage mit Montageblech
- F** Montage avec tôle de montage
- GB** Assembly with installation plate
- I** Montaggio con lamierino di montaggio
- E** Montaje con chapa de montaje
- NL** Montage met montageplaat
- DK** Montering med monteringsplade
- P** Montagem Com chapa de montagem
- PL** Montaż z blachą montażową
- CZ** Montáž s montážním plechem
- SK** Montáž s montážnym plechom
- PRC** 安装 带安装板
- RUS** Монтаж с монтажным листом
- HU** Szerelés szerelőlemezzel
- FIN** Asennus käyttäen asennuslevyä
- S** Montering Med monteringsplåt
- LT** Montavimas su montavimo skarda
- HR** Sastavljanje s montažnim limom
- TR** Montajı Montaj sacı ile
- RO** Montare cu tablă de montaj
- GR** συναρμολόγηση με έλασμα συναρμολόγησης
- SL** Montaža z montažno pločevino
- EST** Paigaldamine monteerimisplekiga
- LV** Montāža ar montāžas paneli
- SRB** Montasje med monteringsblikk
- NO** Montasje med monteringsblikk
- BG** Монтаж с монтажна плоча
- AL** Montimi me panel montimi
- UAE**

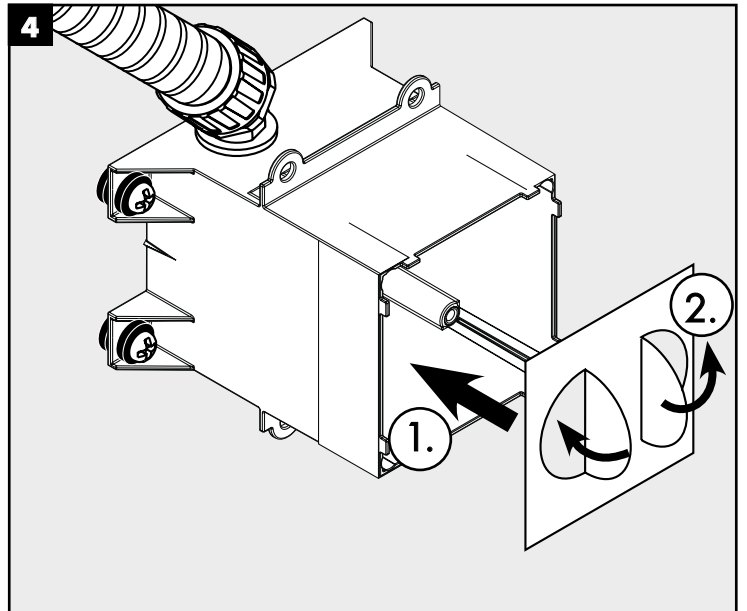
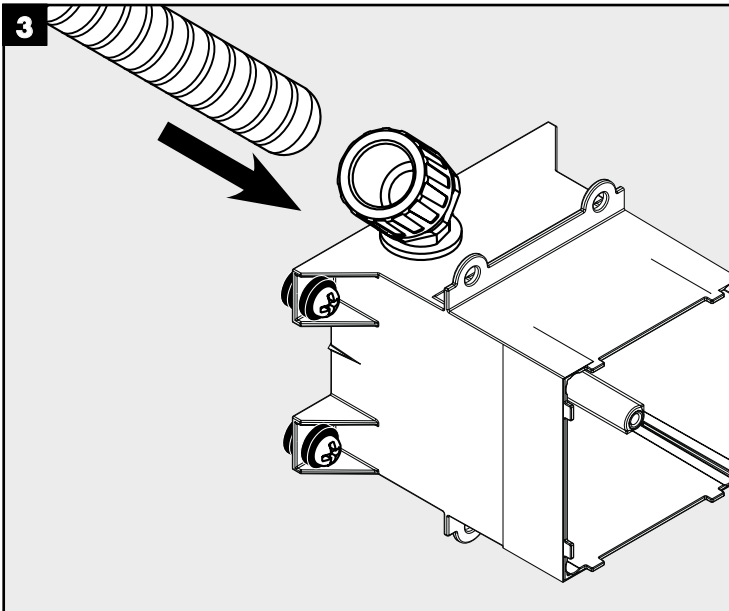
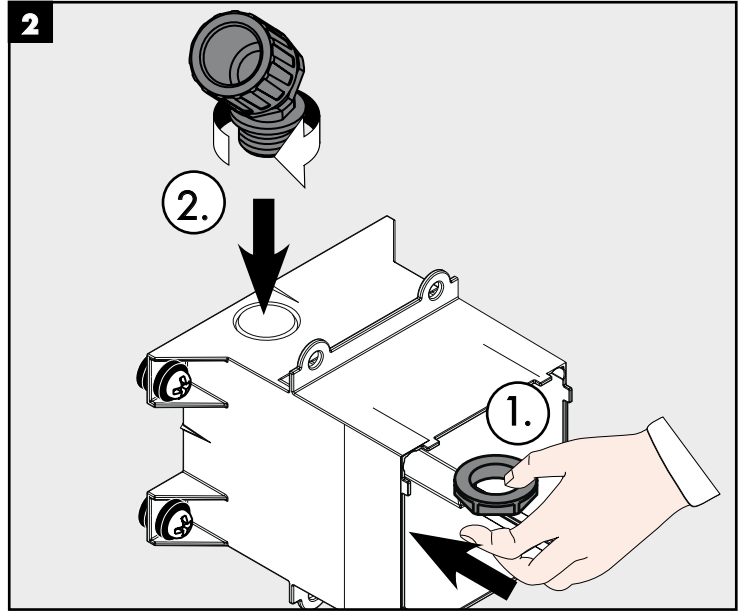
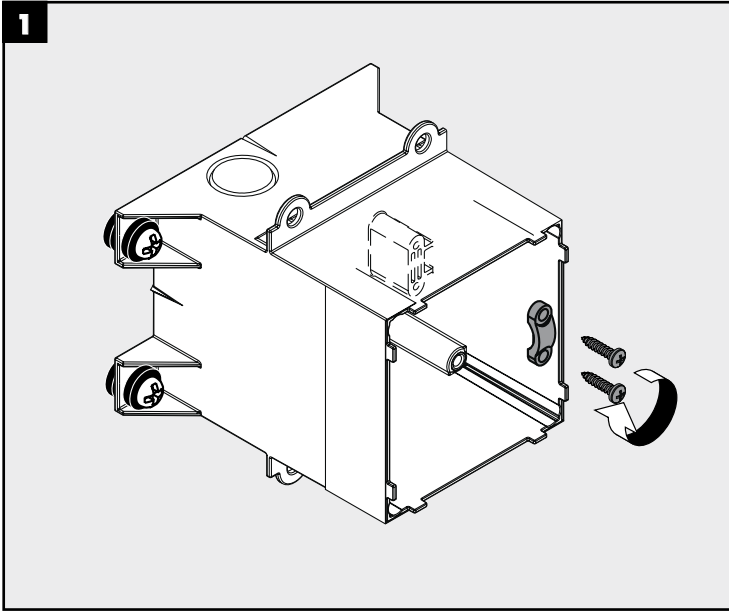


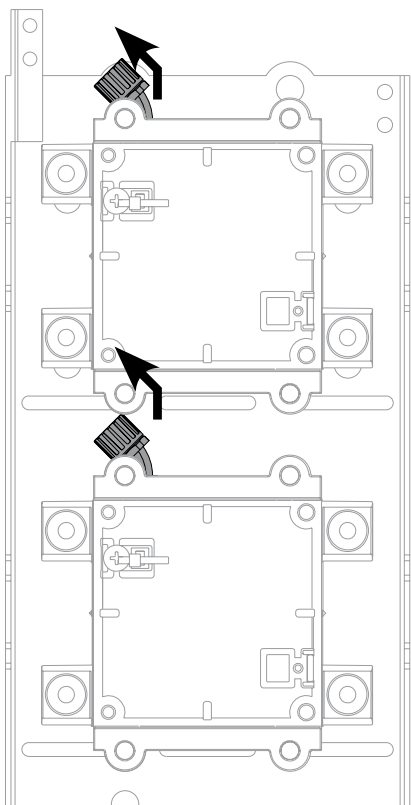
- D** Montage ohne Montageblech
- F** Montage sans tôle de montage
- GB** Assembly without installation plate
- I** Montaggio senza lamierino di montaggio
- E** Montaje sin chapa de montaje
- NL** Montage zonder montageplaat
- DK** Montering uden monteringsplade
- P** Montagem Sem chapa de montagem
- PL** Montaż bez blachy montażowej
- CZ** Montáž bez montážního plechu

- SK** Montáž bez montážneho plechu
- PRC** 安装 无安装板
- RUS** Монтаж Без монтажного листа
- HU** Szerelés szerelőlemez nélkül
- FIN** Asennus ilman asennuslevyä
- S** Montering Utan monteringsplåt
- LT** Montavimas be montavimo skardos
- HR** Sastavljanje bez montažnog lima
- TR** Montajı Montaj sacı olmadan
- RO** Montare fără tablă de montaj

- GR** Συναρμολόγηση χωρίς έλασμα συναρμολόγησης
- SL** Montaža brez montažne pločevine
- EST** Paigaldamine monteerimisplekita
- LV** Montāža bez montāžas paneļa
- SRB** Montasje uten monteringsblikk
- NO** Montasje uten monteringsblikk
- BG** Монтаж без монтажна плоча
- AL** Montimi pa panel montimi
- UA**







D Bei senkrechtem Einbau der Anschlussbox, muss der Leerrohr-Anschluss immer oben angeschlossen werden, so dass kein Wasser in die Leitung eindringen kann.

F Lorsque le boîtier de raccord est monté à la verticale, le raccord du tube vide doit toujours être raccordé en haut pour éviter que de l'eau ne puisse s'infiltrer dans la conduite.

GB If the terminal box is installed upright, the empty conduit connection must always be established at the top so that no water can penetrate into the pipe.

I Nel montaggio verticale della scatola di collegamento la flangia per il tubo vuoto deve essere sempre installata sul lato superiore. In questo modo si evita che entri l'acqua nel tubo.

E En caso de montaje vertical de la caja de conexión, la conexión de tubo hueco debe conectarse siempre arriba, para que no pueda acceder agua al conducto.

NL Bij een verticale montage van de aansluitbox moet de aansluiting van de lege pijp altijd van boven gemonteerd worden, zodat er geen water in de leiding terecht kan komen.

DK Ved lodret montering skal tilslutningen til tomrøret altid tilsluttes oppe så der ikke trænger vand ind i ledningen.

P Se a caixa de conexão for montada na vertical, a conexão do tubo vazio tem que ser sempre efectuada na parte superior, de modo a evitar a entrada de água na tubagem.

PL W przypadku montażu pionowego skrzynki przyłączeniowej, przyłącze rurki kablowej musi znajdować się zawsze u góry, żeby do przewodu nie mogła się przedostać woda.

CZ Při svislé montáži přípojného boxu musí být chránička vždy napojena shora, aby se dovnitř nemohla dostat voda.

SK Pri zvislej montáži prípojného boxu musí byť chránička vždy napojená shora, aby sa dovnútra nemohla dostať voda.

PRC 竖直安装接线盒时，空管接口必须始终在高处连接，以确保水不会进入管线中。

RUS При вертикальном монтаже соединительной коробки подключение пустой трубы всегда подсоединяют сверху, чтобы в трубу не проникала вода.

HU A csatlakozó doboz függőleges beépítése esetén a kábelvédőcső csatlakozását mindig felül kell bekötöni, úgy hogy víz ne kerüljön a csőbe.

FIN Kun liitäntälaatikko asennetaan pystysuoraan, täytyy asennusputki-liitäntä tehdä aina ylös, niin että johtoon ei pääse vettä.

S När anslutningsboxen monteras lodrätt måste tomrörskopplingen alltid anslutas uppe så att inte vatten kan tränga in i ledningen.

LT Montuojant sujungimo dėžę vertikaliai, lankstaus (gofruoto) vamzdžio jungtis turi būti prijungiama viršuje, taip išvengiama vandens patekimo į elektros liniją.

HR Pri okomitoj ugradnji priključne kutije šuplja se cijev obvezno mora priključiti na vrhu, tako da voda ne može prodrijeti do kabela.

TR Birleşme kutusunun yatay olarak yerleştirilmesi halinde boruya su girmemesi için boş boru bağlantısının daima yukarıdan birleştirilmesi gerekir.

RO În cazul montării verticale a cutiei de racordare, racordul pentru conducta goală trebuie să se afle întotdeauna pe partea de sus pentru evitarea penetrării apei în conductă.

GR Στην κάθετη τοποθέτηση του κουτιού σύνδεσης πρέπει να γίνεται η σύνδεση του κενού σωλήνα πάντοτε επάνω, έτσι ώστε να μην μπορεί να εισχωρήσει νερό στη σωλήνωση.

SL Lorsque le boîtier de raccord est monté à la verticale, le raccord du tube vide doit toujours être raccordé en haut pour éviter que de l'eau ne puisse s'infiltrer dans la conduite.

EST Ühenduskarbi vertikaalsel paigaldamisel tuleb kaablikaitse ühendus jätta ülespoole, et vältida vee tungimist kaablisse.

LV Ja savienojuma kārba tiek instalēta vertikāli, tukšā caurule vienmēr jāpievieno augšpusē, lai tajā nevar iekļūt ūdens.

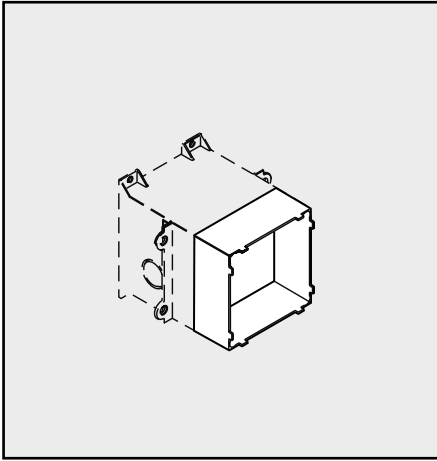
SRB Ved loddrett montering av koblingsboksen skal tomrør-tilkoblingen alltid tilkobles oppe, slik at inget vann kan komme inn i ledningen.

NO Ved loddrett montering av koblingsboksen skal tomrør-tilkoblingen alltid tilkobles oppe, slik at inget vann kan komme inn i ledningen.

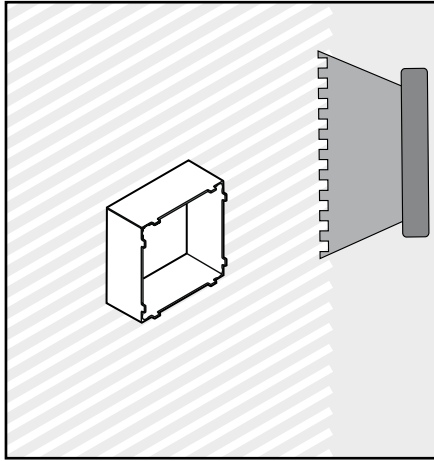
BG При отвесен монтаж на присъединителната кутия свързането на канала за полагане на кабели трябва да се свързва винаги така, че в кабелите да не може да проникне вода.

AL Në rast montimi vertikal të kutisë së lidhjes, atëherë lidhja e tubit të shtrimit duhet të bëhet gjithmonë lart, kështu që uji nuk mund të futet nëpër kabllo.

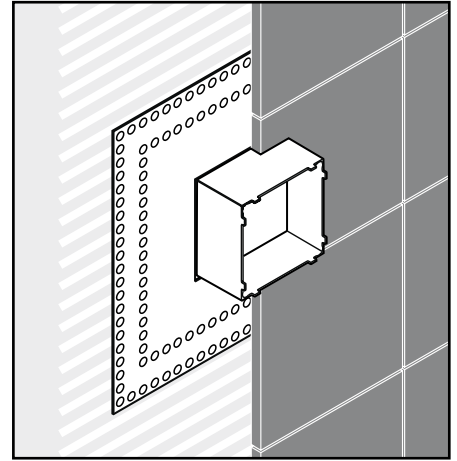
UAE في حالة التركيب العمودي لصندوق الوصلات يجب أن تكون توصيلة الماسورة الفارغة موصلة من أعلى، حتى يمنع دخول المياه في الماسورة.



Eingebaute und geprüfte Grundkörper einputzen, bzw. bei Vorwandinstallation mit Wandverkleidungssystem beplanen.



Nach Austrocknen der verputzten Wandoberfläche, die Nahtstelle zwischen Wand und Kunststoffgehäuse mit Silikon (essigsäurefrei!) ausspritzen. PCI-Lastogum oder einen vergleichbaren Dichtstoff nach Herstellerangaben auf die Wand auftragen.



Dichtmanschette über das Kunststoffgehäuse stülpen und in den Kleber und Silikon eindrücken.
Achtung!Die Dichtmanschette darf nicht heiß verklebt werden.

Deutsch

Crépir le corps de base monté et contrôlé ou - dans le cas d'une installation sur mur, le recouvrir à l'aide du système d'habillage de mur

Une fois le crépi sec à la surface des murs, injecter une couche de silicones (exempte d'acide acétique) au niveau du cordon de raccord entre le mur et le boîtier en plastique
Recouvrir le mur avec du PCI-Lastogum ou un matériel d'étanchéité comparable.

Retourner la manchette étanche sur le boîtier en plastique et l'enfoncer dans la colle et la silicone.
Attention!La manchette étanche ne doit pas être collée à chaud.

Français

Plaster the installed and tested basic components, or cover with panelling if installed on the exterior of the wall.

After the plastered wall surface has dried, fill the seam between the wall and the plastic housing with silicone (free of acedic acid).
Apply PCI-Lastogum or similar sealing compound on the wall in accordance with manufacturers indications.

Place a sealing collar over the plastic housing and press it into the glue and the silicone.
Important!The gasket is not suitable for hot glue.

English

Incassare sotto intonaco i corpi base montati e controllati, risp. con installazione a parete con sistema di rivestimento parete sotto pannelli.

Dopo l'asciugamento della superficie parete intonacata, riempire le cuciture tra parete e scatola di plastica con silicone (esente di acido acetico!). Applicare sulla parete PCI-Lastogum o un materiale a tenuta ermetica simile in base alle indicazioni fornite dal produttore.

Rimboccare il manicotto di guarnizione sopra la scatola di plastica e premerlo nella colla e nel silicone.
Attenzione!Il manicotto di tenuta non deve essere incollato a caldo.

Italiano

Cubrir con yeso los cuerpos montados y comprobados o cubrir con el sistema de revestimiento mural en caso de instalación de pared falsa.

Una vez que la superficie mural ya esté seca, inyectar silicona (sin ácido acético) en la costura entre el muro y la carcasa de plástico.
Aplicar en la pared una cola estancaizadora según las indicaciones del fabricante.

Dar vuelta al manguito obturador sobre la carcasa de plástico e insuflar pegamento y silicona.
¡Atención!El manguito de estanqueidad no debe pegarse en caliente.

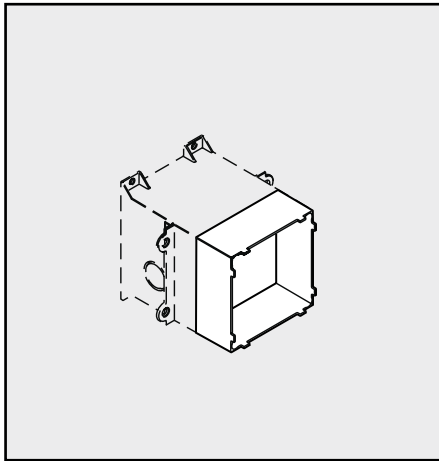
Español

Ingebouwde en gecontroleerde basislichaam inwerken resp. bij voorzetwanden van wandbekleding voorzien.

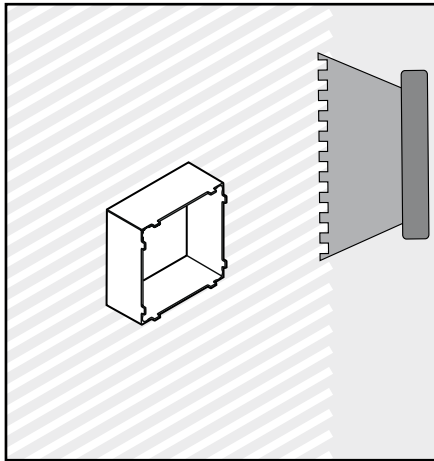
Nadat het bepleisterde muoppervlak opgedroogd is, de naad tussen de wand en de kunstof behuizing met silicone (zonder azijnzuur!) dichtspuiten. PCI Lastogum of een vergelijkbaar afdichtingsmateriaal (zie voorschriften fabrikant) op de wand aanbrengen.

Afdichtmanchet over de kunststof behuizing trekken en in de lijm en silicone duwen.
Attentie!De dichtmanchet mag niet warm omwikkeld worden.

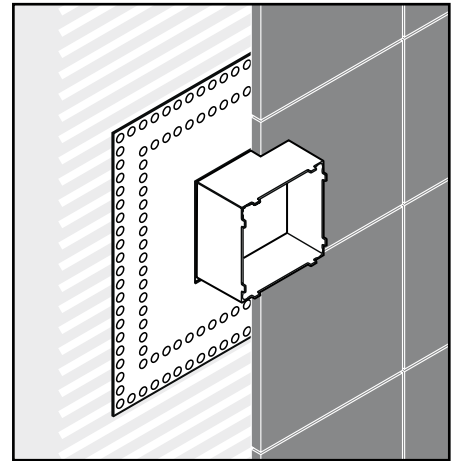
Nederlands



Monterede og afprøvede grundelementer pudses, hhv. ved installationer på forvægge forsynes de med planker (indfatning)



Efter pudsen på vægoverfladen er tør, skal samlingen mellem væg og kunststoffkassen sprøjtes med silikone (fri for eddikesyre!). Påfør væggen vådrumsmembran eller en lignende klæbemasse.



Tætningsmanchetten smøges over kunststoffkassen og trykkes ind i limen og silikonen.

Advarsel! Der må ikke bruges smeltelim til tætningsmanchetten.

Dansk

Encastrar corpos base montados e verificados ou colocar sistema de revestimento de parede, no caso de instalação de parede falsa.

Após secagem da superfície da parede areada, deve-se encher a junta entre a parede e a caixa de plástico com silicone (sem ácido acético!). Aplicar PCI-Lastogum ou um composto vedante similar na parede de acordo com as indicações do fabricante.

Montar a manga de vedação sobre a caixa de plástico e pressionar contra a cola e o silicone.

Atenção! A junta de vedação não pode ser colada a quente.

Português

Zabudowane oraz sprawdzone korpusy zatynkować, względnie w przypadku instalacji w okładzinach ściennych przykryć okładziną ścienną.

Po wyschnięciu zatynkowanej powierzchni ściany miejsce styku ściany z obudową z tworzywa sztucznego pokryć silikonem (niezawierającym kwasu octowego). Nałożyć na ścianę środek uszczelniający lub klej do płytek.

Pierścień samuszczelniający nałożyć na obudowę z tworzywa sztucznego i wcisnąć w klej i silikon.

Uwaga! Kołnierz uszczelniający nie może być przyklejany na gorąco.

Polski

Zabudovanou a zkontrolovanou kostru zakryje omítkou, příp. jí při instalaci před zeď zakryje systémem na obkládání zdí.

Po zaschnutí omítky vyplňte spáry mezi stěnou a plastovým krytem silikonem (bez kyseliny octové!) Na stěnu nanést PCI-Lastogum nebo nějakou srovnatelnou těsnicí hmotu podle pokynů výrobce.

Plastový kryt překryjte těsnicí manžetou a vtláče jí do lepidla a silikonu.

Pozor! Těsnicí manžeta nesmí být slepená za horka.

Česky

Zakryte zabudovanú a skontrolovanú kostru omietkou, príp. ju pri inštalácii pred stenu pokryte systéмом na obloženie stien.

Po zaschnutí omietky vystriekajte silikónom (bez kyseliny octovej!) štrbiny medzi stenou a plastovým krytom. Na stenu naniesť PCI-Lastogum, alebo porovnateľný tesniaci materiál podľa pokynov výrobcu.

Prikryte tesniacou manžetou plastový kryt a zatlačte ju do lepidla a silikónu.

Pozor! Tesniaca manžeta nesmie byť lepená za horúca.

Slovensky

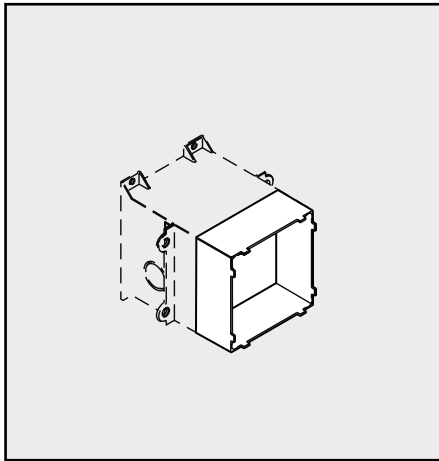
将已经安装并经过检验的基体抹灰，或者在安装前壁时用壁覆面系统将其包覆。

已抹灰的壁表面干燥后，使用硅胶（不含醋酸）对壁与塑料外壳之间的接缝点进行喷塑。遵照制造商的说明，在边壁上使用PCI胶黏层或类似的密封材料。

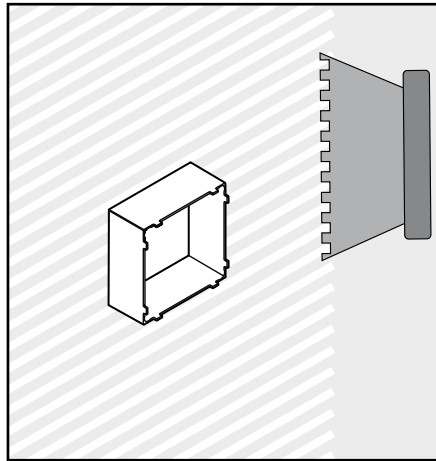
将密封圈套到塑料外壳上并压到胶水和硅胶中。

注意！不能热粘贴密封涂层。

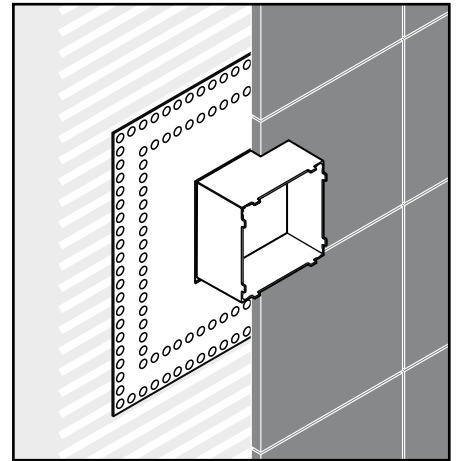
中文



Встроенные и проверенные основные части заштукатурить либо при монтаже на стене облицовать при помощи облицовочной системы.



После высыхания зашпаклеванной поверхности стены, заполнить шов между стеной и пластмассовым комплексом силиконом (не содержащим уксусной кислоты). Нанесите на стену PCI-Lastogum или подобный герметик, указанный изготовителем.



Уплотнительная манжету надеть на пластмассовый корпус и закрепить при помощи клея и силикона.
ВНИМАНИЕ! Уплотнительную манжету не разрешается приклеивать горячим способом.

Русский

A beépített és ellenőrzött alaptestet bevakolni, ill. előfal felszerelés esetén a falburkoló rendszerrel beborítani.

A bevakolt falfelület kiszáradása után, a fal és a műanyag burkolat közötti hézagot szilikonnal (ecetsav mentes!) kifújni. Hordjuk fel a falra a PCI-Lastogum-ot vagy a hasonló szigetelőanyagot a gyártó előírásainak megfelelően.

A tömítő mandzsettát a műanyag burkolatra húzni és a ragasztóba, valamint a szilikonba benyomni.
Figyelem! A szigetelő gumigyűrűt nem szabad forróan felragasztani.

Magyar

Sisäänrakennetut ja tarkistettut perusosat rapataan tai peitetään seinäasennuksessa seinäverhouksella.

Rapatun seinäpinnan kuivumisen jälkeen sauma seinä ja muovikotelon välissä täytetään silikonilla (ilman etikkahappoa!). Levitä seinään PCI-Lastogum:ia tai vastaavaa tiivistäinettä valmistajan ohjeiden mukaisesti.

Tiivistysrengas vedetään muovikotelon päälle ja työnnetään liimaan ja silikonin.
Huomio! Tiivistekaulusta ei saa kuumaliimata.

Suomi

Finputs a inbyggda och testade basenheter eller sätt på panel vid utvändigt vägginstallation.

När den putsade väggytan har torkat tätas skarven mellan väggen och plastkåpan med silikon (utan ättiksyra). Lägg på PCI-Lastogum, eller ett jämförbart tätningsmaterial, på väggen enligt tillverkarens anvisningar.

Trä en tätningmanschett över plastkåpan och tryck in den i limmet och silikonet.
OBS! Tätningmanschetten får inte varmlimmas.

Svenska

Išvalykite sumontuotą ir patikrintą pagrindinę dalį, įrengdami priekinę sieną, apkalkkite ją lentelėmis.

Kai išvalyti sienų paviršiai išdžius, plyšius tarp sienų ir plastikinio korpuso užpildykite silikonu (be acto rūgšties!). Vadovaudamiesi gamintojo nurodymais, užtepkite ant sienos PCI Lastogum ar panašią sandarinamąją priemonę.

Ant plastikinio korpuso uždėkite sandarinimo movą ir įspauskite į klijus ir silikoną.
Dėmesio! Sandariklio nekljuokite karštuoju būdu.

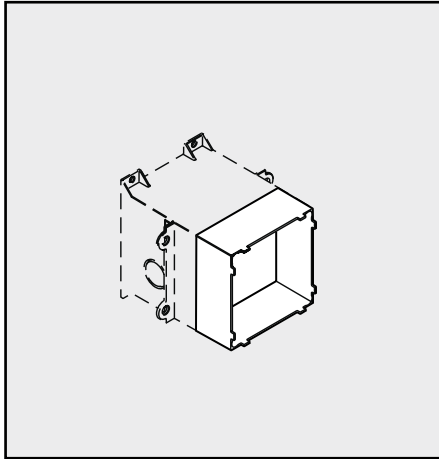
Lietuviškai

Ugrađena i provjerena tijela ožbukajte, tj. kod predzidnih instalacija obložite sustavom za oblaganje zidova.

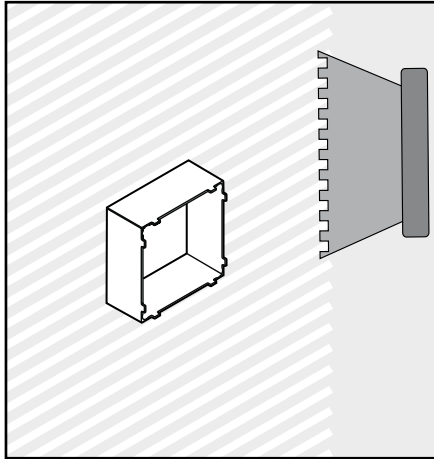
Nakon sušenja ožbukanog zida poprskajte spoj između zida i plastičnog kućišta silikonom (koji ne sadrži octenu kiselinu). Nanesite na zid PCI-Lastogum ili neki slični brtveni materijal sukladno navodima proizvođača.

Prevucite brtvenu manžetu preko plastičnog kućišta pa ju utisnite u ljeplivo i silikon.
Pažnja! Manžetu za brtvljenje ne smijete lijepiti vrućim ljeplivom.

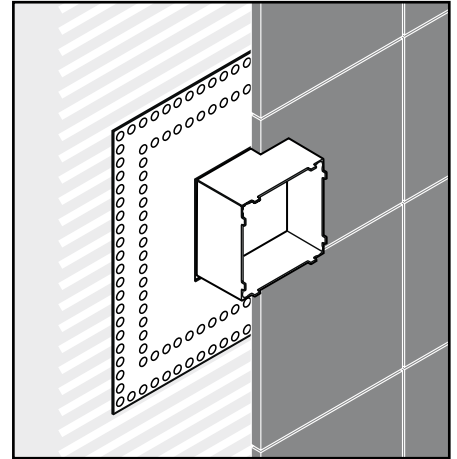
Hrvatski



Montaşı yapılan ve kontrol edilen temel gövdeyi sıvaya yerleştirin ya da ön duvar tesisatında duvar kaplama sistemiyle kaplayın.



Duvar yüzeyinin sıvası kuruduktan sonra duvar ile plastik gövde arasına silikon (asit asetiksiz!) püskürtün.
PCI-Lastogum ya da üretici bilgilerine göre benzer bir izolasyon maddesini duvara uygulayın.



Conta manşetini plastik gövdenin üzerine geçirin ve yapıştırıcı ile silikonu içine bastırın.

Önemli!Körük sıcak tutkullanmamalıdır.

Türkçe

Tencuiți corpurile de bază încorporate și testate, respectiv în cazul instalării unui perete acoperitor înveliți cu profile de acoperire.

După uscarea suprafeței de perete tencuit, umpleți spațiul dintre perete și carcasa de plastic cu silicon (fără conținut de acid acetic!).

Se aplică pe perete PCI-Lastogum sau un alt material de etanșare, în conformitate cu indicațiile fabricantului.

Aplicați manșeta de etanșare pe carcasa de plastic și apăsați-o în lipici și silicon.

Atenție!Manșeta de etanșare nu trebuie lipită la cald.

Română

Σοβαντίστε μετά τον έλεγχο τα κουτιά που εγκαταστήσατε ή επενδύσατε τα με γυψοσανίδες σε περίπτωση επίτοιχης εγκατάστασης.

Όταν στεγνώσει η σοβαντισμένη επιφάνεια του τοίχου γεμίστε τον αρμό μεταξύ τοίχου και πλαστικού περιβλήματος κουτιού με σιλικόνη ανθεκτική σε όξινα καθαριστικά.

Κάνετε χρήση PCI-Lastogum ή κάποιου άλλου αντίστοιχου στεγανοποιητικού υλικού για τον τοίχο σύμφωνα με τις οδηγίες του κατασκευαστή.

Τοποθετήστε το στεγανοποιητικό κορδόνι πάνω από το πλαστικό περίβλημα και πιέστε το στην κόλλα και τη σιλικόνη.

Προσοχή!Η περιμετρική στεγανοποίηση δεν πρέπει να κολληθεί εν θερμώ

Ελληνικά

Vgrajene in preizkušene osnovne elemente prekrijte z ometom oz. Pri instalaciji na steno s sistemom stenskih oblog.

Po osušitvi ometene površine stene s silikonom zapolnite stična mesta med steno in ohišjem iz umetne mase (brez očetne kisline!).

Na steno po navodilih proizvajalca nanosite PCI-Lastogum ali primerljivo tesnilno maso.

Na ohišje iz umetne mase nataknite tesnilno manšeto in vtisnite v lepilo in silikon.

Pozor!Tesnilna manšeta se ne sme zlepiti z vročim lepilom.

Slovenski

Katke sisseehitatud ja kontrollitud korpus krohviga või seinapealse paigalduse korral seinakattega.

Pärast krohvitud seinapinna kuivamist laske seinale ja plastkopruse vahelisse ühenduskohta (äädikhappevaba) silikooni.

Kandke seinale PCI-Lastogum'i või mõnda võrdväärset tihendusainet vastavalt tootja andmetele.

Pange tihendusmansett plastkorpusele ning suruge liimi ja silikooni sisse.

Tähelepanu!Tihendusmuhi ei tohi kuumliimida.

Estonia

Iebūvētas un pārbaudītas nesējkonstrukcijas pārklājiet ar apmetumu vai, instalējot priekšējā sienā, - ar sienas pārklāšanas sistēmu.

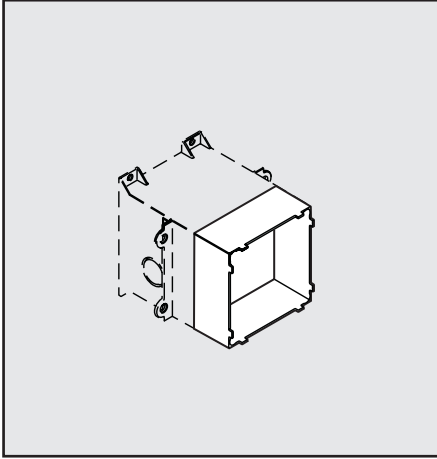
Pēc apmetās sienas virsmas nožūšanas aizpildiet šuvi starp sienu un plastmasas korpusu ar silikonu (bez etiķskābes!).

Atbilstoši ražotāja norādījumiem uzklājiet uz sienas PCI-Lastogum vai līdzīgu hermētīķi.

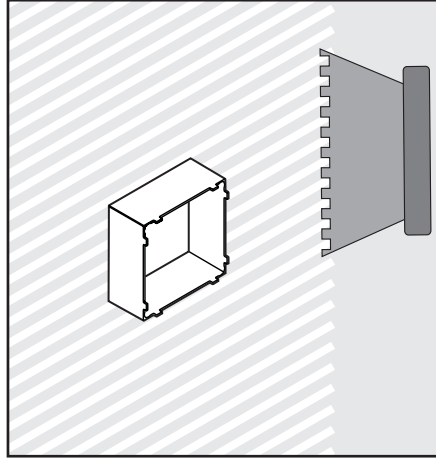
Manšeti uzmauciet uz plastmasas korpusa un iespiediet limē un silikonā.

Uzmanību!Blīvēšanas manšeti nedrīkst salīmēt ar karstu limi.

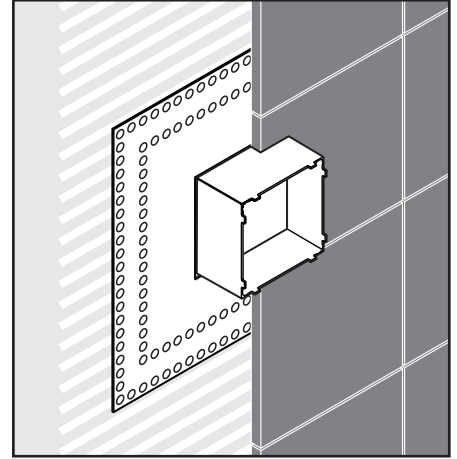
Latviski



Innebygd og kontrollert basiskabinett presses inn, hhv. ved installasjon foran en vegg monteres veggpanel.



Når murpussen har tørket, skal sprekken mellom vegg og plastkabinettet tettes med silikon (eddiksyrefri). PCI-Lastogum eller en lignende tetningmasse påføres vegg iht. produsentforskrifter.



Tetningsmansjette trekkjes over plastkabinettet og trykkes inn i limet og silikon.

Obs!Tetningsmansjett må aldri limes varm.

Innebygd og kontrollert basiskabinett presses inn, hhv. ved installasjon foran en vegg monteres veggpanel.

Når murpussen har tørket, skal sprekken mellom vegg og plastkabinettet tettes med silikon (eddiksyrefri). PCI-Lastogum eller en lignende tetningmasse påføres vegg iht. produsentforskrifter.

Tetningsmansjette trekkjes over plastkabinettet og trykkes inn i limet og silikon.

Obs!Tetningsmansjett må aldri limes varm.

Нанесете мазилка върху монтираното и проверено основно тяло, респ. го облицовайте със система за облицоване на стената при монтаж пред стената.

След изсъхване на мазилката на повърхността на стената, мястото на свързване между стената и пластмасовия корпус да се напръска със силикон (без оцетна киселина!). На стената да се нанесе PCI-Lastogum или уплътняващ материал, подобен на него по данни на производителя.

Уплътнителният маншет да се нахлузи на пластмасовия корпус и да се залепи със силикон като се притисне.

Внимание!Уплътнителният маншет не трябва да се лепи по топъл начин.

Patinoni skeletin kryesor të integruar dhe të provuar ose mbulojeni atë me sisteme të veshjes së murit gjatë instalimit të murit të përpamë.

Pas tharjes së sipërfaqes së pastruar të murit, lyeni me silikon (pa acid acetik!) vendin e bashkimit midis murit dhe kutisë plastike. Lyeni murin me PCI-Lastogum ose me ndonjë lëndë të ngjashme izoluese.

Vendoseni guarnicionin izolues mbi kutinë plastike dhe ngjisheni te ngjitësja dhe silikon.

Kujdes!Mansheta izoluese nuk duhet ngjitur me ngjitës të nxehtë.

يجب تغطية التركيبة البلاستيكية بسداة واضغط المادة اللاصقة والسليكون للداخل تنبيه! لا يسمح بلصق الكم المانع للتسرب على الساخن.

بعد جفاف أسطح الحوائط يجب ملأ المكان بين الحائط والتركيبة البلاستيكية بمادة السليكون (خال من الخل الحامضي).

يجب إدخال الأجزاء المركبة داخلياً والمختبرة في الملاط، وكذلك في حالة التركيب على الحائط يجب التغطية بأنظمة التغطية الحائطية.

قم بوضع مادة PCI-Lastogum أو أي مركب مانع للتسرب على الجدار وفقاً لتعليمات الشركة المنتجة.