



UNIDOMO®

Web: www.unidomo.de

Telefon: 04621- 30 60 89 0

Mail: info@unidomo.com

Öffnungszeiten: Mo.-Fr. 8:00-17:00 Uhr

VIESMANN

Buderus

 **Vaillant**

WOLF

 **JUNKERS**  **BOSCH**

 **remeha**

 **DAIKIN**

ROTEX

a member of DAIKIN group

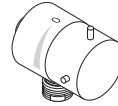


-  Individuelle Beratung
-  Kostenloser Versand
-  Hochwertige Produkte

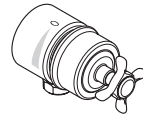
-  Komplettpakete
-  Über 15 Jahre Erfahrung
-  Markenhersteller

AXOR

DE / Gebrauchsanleitung / Montageanleitung	02
FR / Mode d'emploi / Instructions de montage	02
EN / Instructions for use / assembly instructions	03
IT / Istruzioni per l'uso / Istruzioni per l'installazione	03
ES / Modo de empleo / Instrucciones de montaje	04
NL / Gebruiksaanwijzing / Handleiding	04
DK / Brugsanvisning / Monteringsvejledning	05
PT / Instruções para uso / Manual de Instalação	05
PL / Instrukcja obsługi / Instrukcja montażu	06
CS / Návod k použití / Montážní návod	06
SK / Návod na použitie / Montážny návod	07
ZH / 用户手册 / 组装说明	07
RU / Руководство пользователя / Инструкция по монтажу	08
HU / Használati útmutató / Szerelési útmutató	08
FI / Käyttöohje / Asennusohje	09
SV / Bruksanvisning / Monteringsanvisning	09
LT / Vartotojo instrukcija / Montavimo instrukcijos	10
HR / Upute za uporabu / Uputstva za instalaciju	10
TR / Kullanım kılavuzu / Montaj kılavuzu	11
RO / Manual de utilizare / Instrucțiuni de montare	11
EL / Οδηγίες χρήσης / Οδηγία συναρμολόγησης	12
SL / Navodilo za uporabo / Navodila za montažo	12
ET / Kasutusjuhend / Paigaldusjuhend	13
LV / Lietošanas pamācība / Montāžas instrukcija	13
SR / Uputstvo za upotrebu / Uputstvo za montažu	14
NO / Bruksanvisning / Montasjeveiledning	14
BG / Инструкция за употреба / Ръководство за монтаж	15
SQ / Udhëzuesi i përdorimit / Udhëzime rreth montimit	15
AR / دليل الاستخدام / تعليمات التجميع	16



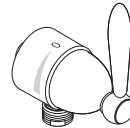
AXOR Starck
10882XXX



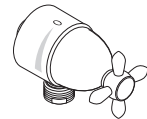
AXOR Montreux
16882XXX



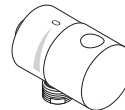
AXOR Montreux
16883XXX



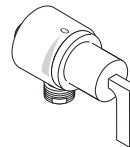
AXOR Carlton
17882XXX



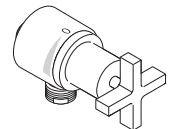
AXOR Carlton
17883XXX



AXOR Uno
38882XXX



AXOR Citterio
39882XXX



AXOR Citterio
39883XXX

△ SICHERHEITSHINWEISE

△ Bei der Montage müssen zur Vermeidung von Quetsch- und Schnittverletzungen Handschuhe getragen werden.

MONTAGEHINWEISE

Vor der Montage muss das Produkt auf Transportschäden untersucht werden. Nach dem Einbau werden keine Transport- oder Oberflächenschäden anerkannt.

TECHNISCHE DATEN

Betriebsdruck:	max. 1 MPa
Empfohlener Betriebsdruck:	0,1 - 0,5 MPa
Prüfdruck:	1,6 MPa (1 MPa = 10 bar = 147 PSI)
Heißwassertemperatur:	max. 70°C
Empfohlene Heißwassertemperatur:	65°C
Thermische Desinfektion:	max. 70°C/4 min

- / Eigensicher gegen Rückfließen
- / Das Produkt ist ausschließlich für Trinkwasser konzipiert!

SYMBOLERKLÄRUNG

Kein essigsäurehaltiges Silikon verwenden!



MASSE (siehe Seite 18)



DURCHFLUSSDIAGRAMM
(siehe Seite 18)



SERVICETEILE (siehe Seite 20)

XXX = Farbcodierung

000 = Chrom

090 = Chrom/Gold-Optik

250 = Brushed Gold-Optic

300 = Polished Redgold

310 = Brushed Redgold

820 = Brushed Nickel



WARTUNG (siehe Seite 22)

Rückflussverhinderer müssen gemäß DIN EN 1717 regelmäßig in Übereinstimmung mit nationalen oder regionalen Bestimmungen auf ihre Funktion geprüft werden (mindestens einmal jährlich).



BEDIENUNG (siehe Seite 19)



REINIGUNG (siehe Seite 23)



PRÜFZEICHEN (siehe Seite 24)

MONTAGE (siehe Seite 17) 

△ CONSIGNES DE SÉCURITÉ

△ Lors du montage, porter des gants de protection pour éviter toute blessure par écrasement ou coupure.

INSTRUCTIONS POUR LE MONTAGE

Avant son montage, s'assurer que le produit n'a subi aucun dommage pendant le transport. Après le montage, tout dommage de transport ou de surface ne pourra pas être reconnu.

INFORMATIONS TECHNIQUES

Pression de service autorisée:	max. 1 MPa
Pression de service conseillée:	0,1 - 0,5 MPa
Pression maximum de contrôle:	1,6 MPa (1 MPa = 10 bar = 147 PSI)
Température d'eau chaude:	max. 70°C
Température recommandée:	65°C
Désinfection thermique:	max. 70°C/4 min

- / Avec dispositif anti-retour

- / Le produit est exclusivement conçu pour de l'eau potable!

DESCRIPTION DU SYMBOLE

Ne pas utiliser de silicone contenant de l'acide acétique!



DIMENSIONS (voir pages 18)



DIAGRAMME DU DÉBIT
(voir pages 18)



PIÈCES DÉTACHÉES (voir pages 20)

XXX = Couleurs

000 = Chromé

090 = Chromé/Or l'optique

250 = Brushed Gold-Optic

300 = Polished Redgold

310 = Brushed Redgold

820 = Brushed Nickel



ENTRETIEN (voir pages 22)

Les clapets anti-retour doivent être examinés régulièrement conformément à la norme EN 1717 ou conformément aux dispositions nationales ou régionales quant à leur fonction (au moins une fois par an).



INSTRUCTIONS DE SERVICE
(voir pages 19)



NETTOYAGE (voir pages 23)



CLASSIFICATION ACOUSTIQUE
ET DÉBIT (voir pages 24)

MONTAGE (voir pages 17) 

⚠ SAFETY NOTES

⚠ Gloves should be worn during installation to prevent crushing and cutting injuries.

INSTALLATION INSTRUCTIONS

Prior to installation, inspect the product for transport damages. After it has been installed, no transport or surface damage will be honoured.

TECHNICAL DATA

Operating pressure:	max. 1 MPa
Recommended operating pressure:	0,1 - 0,5 MPa
Test pressure:	1,6 MPa (1 MPa = 10 bar = 147 PSI)
Hot water temperature:	max. 70°C
Recommended hot water temp.:	65°C
Thermal disinfection:	max. 70°C / 4 min

- / Safety against backflow
- / The product is exclusively designed for drinking water!

SYMBOL DESCRIPTION



Do not use silicone containing acetic acid!



DIMENSIONS (see page 18)



FLOW DIAGRAM (see page 18)



SPARE PARTS (see page 20)

XXX = Colors
 000 = Chrome Plated
 090 = Chrome Plated/Gold Platedc
 250 = Brushed Gold-Optic
 300 = Polished Redgold
 310 = Brushed Redgold
 820 = Brushed Nickel



MAINTENANCE (see page 22)

The check valves must be checked regularly according to DIN EN 1717 in accordance with national or regional regulations (at least once a year).



OPERATION (see page 19)



CLEANING (see page 23)



TEST CERTIFICATE (see page 24)

ASSEMBLY (see page 17) 

⚠ INDICAZIONI SULLA SICUREZZA

⚠ Durante il montaggio, per evitare ferite da schiacciamento e da taglio bisogna indossare guanti protettivi.

ISTRUZIONI PER IL MONTAGGIO

Prima del montaggio è necessario controllare che non ci siano stati danni durante il trasporto. Una volta eseguito il montaggio, non verranno riconosciuti eventuali danni di trasporto o delle superfici.

DATI TECNICI

Pressione d'uso:	max. 1 MPa
Pressione d'uso consigliata:	0,1 - 0,5 MPa
Pressione di prova:	1,6 MPa (1 MPa = 10 bar = 147 PSI)
Temperatura dell'acqua calda:	max. 70°C
Temp. dell'acqua calda consigliata:	65°C
Disinfezione termica:	max. 70°C / 4 min

- / Sicurezza antiriflusso
- / Il prodotto è concepito esclusivamente per acqua potabile!

DESCRIZIONE SIMBOLO



Non utilizzare silicone contenente acido acetico!



INGOMBRI (vedi pagg. 18)



DIAGRAMMA FLUSSO
(vedi pagg. 18)



PARTI DI RICAMBIO
(vedi pagg. 20)

XXX = Trattamento
 000 = Cromato
 090 = Cromo/Dorato Otticac
 250 = Brushed Gold-Optic
 300 = Polished Redgold
 310 = Brushed Redgold
 820 = Brushed Nickel



MANUTENZIONE (vedi pagg. 22)

La valvola di non ritorno deve essere controllata regolarmente come da DIN EN 1717, secondo le normative nazionali e regionali (almeno una volta all'anno).



PROCEDURA (vedi pagg. 19)



PULITURA (vedi pagg. 23)



SEGNO DI VERIFICA
(vedi pagg. 24)

MONTAGGIO (vedi pagg. 17) 

△ INDICACIONES DE SEGURIDAD

△ Durante el montaje deben utilizarse guantes para evitar heridas por aplastamiento o corte.

INDICACIONES PARA EL MONTAJE

Antes del montaje se debe examinarse el producto contra daños de transporte. Después de la instalación no se reconoce ningún daño de transporte o de superficie.

DATOS TÉCNICOS

Presión en servicio:	max. 1 MPa
Presión recomendada en servicio:	0,1 - 0,5 MPa
Presión de prueba:	1,6 MPa (1 MPa = 10 bar = 147 PSI)
Temperatura del agua caliente:	max. 70°C
Temp. recomendada del agua caliente:	65°C
Desinfección térmica:	max. 70°C / 4 min

- / Seguro contra el retorno
- / El producto ha sido concebido exclusivamente para agua potable.

DESCRIPCIÓN DE SÍMBOLOS

No utilizar silicona que contiene ácido acético!



DIMENSIONES (ver página 18)



DIAGRAMA DE CIRCULACIÓN
(ver página 18)



REPUESTOS (ver página 20)

XXX = Acabados
000 = Cromado
090 = Cromo/Oro Ópticac
250 = Brushed Gold-Optic
300 = Polished Redgold
310 = Brushed Redgold
820 = Brushed Nickel



MANTENIMIENTO (ver página 22)

Las válvulas anti-retorno tienen que ser controladas regularmente según la norma DIN EN 1717, en acuerdo con las regulaciones nacionales o regionales (una vez al año, por lo menos).



MANEJO (ver página 19)



LIMPIAR (ver página 23)



MARCA DE VERIFICACIÓN
(ver página 24)

MONTAJE (ver página 17) 

△ VEILIGHEIDSISTRUCTIES

△ Bij de montage moeten ter voorkoming van kniel- en snijwonden handschoenen worden gedragen.

MONTAGE-INSTRUCTIES

Vóór de montage moet het product gecontroleerd worden op transportschade. Na de inbouw wordt geen transport- of oppervlakteschade meer aanvaard.

TECHNISCHE GEGEVENS

Werkdruk: max.	max. 1 MPa
Aanbevolen werkdruk:	0,1 - 0,5 MPa
Getest bij:	1,6 MPa (1 MPa = 10 bar = 147 PSI)
Temperatuur warm water:	max. 70°C
Aanbevolen warm water temp.:	65°C
Thermische desinfectie:	max. 70°C / 4 min

- / Beveiligd tegen terugstromen
- / Het product is uitsluitend ontworpen voor drinkwater!

SYMBOOLBESCHRIJVING

Gebruik geen zuurhoudende siliconel!



MATEN (zie blz. 18)



DOORSTROOMDIAGRAM
(zie blz. 18)



SERVICE ONDERDELEN
(zie blz. 20)

XXX = Kleuren
000 = Verchromd
090 = Chroom/Verguld-Lookc
250 = Brushed Gold-Optic
300 = Polished Redgold
310 = Brushed Redgold
820 = Brushed Nickel



ONDERHOUD (zie blz. 22)

Keerklappen moeten volgens DIN EN 1717 regelmatig en volgens plaatselijk geldende eisen op het functioneren gecontroleerd worden.
(Tenminste een keer per jaar)



BEDIENING (zie blz. 19)



REINIGEN (zie blz. 23)



KEURMERK (zie blz. 24)

MONTAGE (zie blz. 17) 

△ SIKKERHEDSANVISNINGER

△ Ved monteringen skal der bruges handsker for at undgå kvæstelser og snitsår.

MONTERINGSANVISNINGER

Før monteringen skal produktet kontrolleres for transport-skader. Efter monteringen godkendes transportskader eller skader på overfladen ikke længere.

TEKNISKE DATA

Driftstryk:	max. 1 MPa
Anbefalet driftstryk:	0,1 - 0,5 MPa
Prøvetryk:	1,6 MPa
	(1 MPa = 10 bar = 147 PSI)
Varmtvandstemperatur:	max. 70°C
Anbefalet varmtvandstemperatur:	65°C
Termisk desinfektion:	max. 70°C / 4 min

/ Med indbygget kontraventil

/ Produktet er udelukkende beregnet til drikkevand!

SYMBOLBESKRIVELSE



Der må ikke benyttes eddikesyreholdig silikone!



MÅLENE (se s. 18)



GENNEMSTRØMNINGSDIAGRAM
(se s. 18)



RESERVEDELE (se s. 20)

XXX = Overflade

000 = Krom

090 = Krom/Guld Opticc

250 = Brushed Gold-Optic

300 = Polished Redgold

310 = Brushed Redgold

820 = Brushed Nickel



SERVICE (se s. 22)

Ifølge DIN EN 1717 skal gennemstrømningsbe-grænsere i overensstemmelse med nationale regler afprøves regelmæssigt (mindst en gang om året).



BRUGSANVISNING (se s. 19)



RENGØRING (se s. 23)



GODKENDELSE (se s. 24)

MONTERING (se s. 17)



△ AVISOS DE SEGURANÇA

△ Durante a montagem devem ser utilizadas luvas de protecção, de modo a evitar ferimentos resultantes de entalamentos e de cortes.

AVISOS DE MONTAGEM

Antes da montagem deve-se controlar o produto relativamente a danos de transporte. Após a montagem não são aceites quaisquer danos de transporte ou de superfície.

DADOS TÉCNICOS

Pressão de funcionamento:	max. 1 MPa
Pressão de func. recomendada:	0,1 - 0,5 MPa
Pressão testada:	1,6 MPa
	(1 MPa = 10 bar = 147 PSI)
Temperatura da água quente:	max. 70°C
Temp. água quente recomendada:	65°C
Desinfecção térmica:	max. 70°C / 4 min

/ Função anti-retorno e anti-vácuo

/ Este produto foi única e exclusivamente concebido para água potável!

DESCRIÇÃO DO SÍMBOLO



Não utilizar silicone que contenha ácido acético!



MEDIDAS (ver página 18)



FLUXOGRAMA (ver página 18)



PEÇAS DE SUBSTITUIÇÃO

(ver página 20)

XXX = Acabamentos

000 = Cromado

090 = Cromado/Ouro Óticac

250 = Brushed Gold-Optic

300 = Polished Redgold

310 = Brushed Redgold

820 = Brushed Nickel



MANUTENÇÃO (ver página 22)

As válvulas anti-retorno devem ser verificadas regularmente de acordo com a DIN EN 1717 segundo os regulamentos nacionais ou regionais (pelo menos uma vez por ano).



FUNCIONAMENTO (ver página 19)



LIMPEZA (ver página 23)



MARCA DE CONTROLO

(ver página 24)

MONTAGEM (ver página 17)



△ WSKAZÓWKI BEZPIECZEŃSTWA

△ Aby uniknąć zranień na skutek zgniecenia lub przecięcia, podczas montażu należy nosić rękawice ochronne.

WSKAZÓWKI MONTAŻOWE

Przed montażem należy skontrolować produkt pod kątem szkód transportowych. Po montażu nie widać żadnych szkód transportowych ani szkód na powierzchni.

DANE TECHNICZNE

Ciśnienie robocze: maks. 1 MPa
 Zalecane ciśnienie robocze: 0,1 - 0,5 MPa
 Ciśnienie próbne: 1,6 MPa
 (1 MPa = 10 bary = 147 PSI)
 Temperatura wody gorącej: maks. 70°C
 Zalecana temperatura wody gorącej: 65°C
 Dezynfekcja termiczna: maks. 70°C/4 min

- / Zabezpieczony przed przepływem zwrotnym
- / Produkt przeznaczony wyłącznie do wody pitnej!

OPIS SYMBOLU



Nie stosować silikonów zawierających kwas octowy!



WYMIARY (patrz strona 18)



SCHEMAT PRZEPŁYWU
(patrz strona 18)



CZĘŚCI SERWISOWE
(patrz strona 20)

XXX = Kody kolorów
 000 = Chrom
 090 = Chrom/Złoty Szlachetnac
 250 = Brushed Gold-Optic
 300 = Polished Redgold
 310 = Brushed Redgold
 820 = Brushed Nickel



KONSERWACJA (patrz strona 22)
 Zgodnie z normą DIN EN 1717, krajowymi i miejscowymi przepisami, działanie zabezpieczeń przed przepływem zwrotnym musi być kontrolowane (przynajmniej raz w roku).



OBSŁUGA (patrz strona 19)



CZYSZCZENIE (patrz strona 23)



ZNAK JAKOŚCI (patrz strona 24)

MONTAŻ (patrz strona 17)

△ BEZPEČNOSTNÍ POKYNY

△ Pro zabránění řezným zraněním a pohmožděninám je nutné při montáži nosit rukavice.

POKYNY K MONTÁŽI

Před montáží je třeba produkt zkontrolovat, zda nebyl při transportu poškozen. Po zabudování nebudou uznány žádné škody způsobené transportem nebo poškození povrchu.

TECHNICKÉ ÚDAJE

Provozní tlak: maks. 1 MPa
 Doporučený provozní tlak: 0,1 - 0,5 MPa
 Zkušební tlak: 1,6 MPa
 (1 MPa = 10 bar = 147 PSI)
 Teplota horké vody: maks. 70°C
 Doporučená teplota horké vody: 65°C
 Tepelná desinfekce: maks. 70°C/4 min

- / Vlastní jištění proti zpětnému nasátí.
- / Výrobky Hansgrohe jsou vhodné pro přímý kontakt s pitnou vodou.

POPIS SYMBOLŮ



Nepoužívat silikon s obsahem kyseliny octové!



ROZMĚRY (viz strona 18)



DIAGRAM PRŮTOKU (viz strona 18)



SERVISNÍ DÍLY (viz strona 20)

XXX = Kód povrchové úpravy
 000 = Chrom
 090 = Chrom/Zlato Oc'elc
 250 = Brushed Gold-Optic
 300 = Polished Redgold
 310 = Brushed Redgold
 820 = Brushed Nickel



ÚDRŽBA (viz strona 22)
 U zpětných ventilů se musí podle DIN EN 1717 v souladu s národními nebo regionálními předpisy testovat jejich funkčnost (alespoň jednou ročně).



OVLÁDÁNÍ (viz strona 19)



ČIŠTĚNÍ (viz strona 23)



ZKUŠEBNÍ ZNAČKA (viz strona 24)

MONTÁŽ (viz strona 17)

△ BEZPEČNOSTNÉ POKYNY

△ Pri montáži musíte nosiť rukavice, aby ste predišli pomliaždeninám a rezným poraneniam.

POKYNY PRE MONTÁŽ

Pred montážou musíte produkt skontrolovať, či nebol počas transportu poškodený. Po zabudovaní nebudú uznané žiadne škody spôsobené transportom alebo poškodenia povrchu.

TECHNICKÉ ÚDAJE

Prevádzkový tlak:	max. 1 MPa
Doporučený prevádzkový tlak:	0,1 - 0,5 MPa
Skúšobný tlak:	1,6 MPa (1 MPa = 10 bar = 147 PSI)
Teplota teplej vody:	max. 70°C
Doporučená teplota teplej vody:	65°C
Termická dezinfekcia:	max. 70°C / 4 min

- / Vlastná poistka proti spätnému nasatiu.
- / Výrobok je koncipovaný výhradne pre pitnú vodu!

POPIS SYMBOLOV



Nepoužívať silikón s obsahom kyseliny octovej!



ROZMERY (viď strana 18)



DIAGRAM PRIETOKU
(viď strana 18)



SERVISNÉ DIELY (viď strana 20)

XXX = Farebné označenie
000 = Chróm
090 = Chróm/Zlato Ocelc
250 = Brushed Gold-Optic
300 = Polished Redgold
310 = Brushed Redgold
820 = Brushed Nickel



ÚDRŽBA (viď strana 22)

Pri spätných ventiloch sa musí podľa DIN EN 1717 v súlade s národnými alebo regionálnymi predpismi testovať ich funkčnosť (aspoň raz ročne).



OBSLUHA (viď strana 19)



ČISTENIE (viď strana 23)



OSVEDČENIE O SKÚŠKE
(viď strana 24)

MONTÁŽ (viď strana 17) 

△ 安全技巧

△ 装配时为避免挤压和切割受伤，必须戴上手套。

安装提示

安装前必须检查产品是否受到运输损害。安装后将不认可运输损害或表面损伤。

技术参数

工作压力:	最大 1 MPa
推荐工作压力:	0,1 - 0,5 MPa
测试压力:	1,6 MPa (1 MPa = 10 bar = 147 PSI)
热水温度:	最大 70°C
推荐热水温度:	65°C
热力消毒:	最大 70°C / 4 分钟

- / 自动防止回流
- / 该产品专为饮用水设计！

符号说明



请勿使用含有乙酸的硅胶！



大小 (参见第 18 页)



流量示意图 (参见第 18 页)



备用零件 (参见第 20 页)

XXX = 颜色代码
000 = 镀铬
090 = 镀铬黑色c
250 = Brushed Gold-Optic
300 = Polished Redgold
310 = Brushed Redgold
820 = Brushed Nickel



保养 (参见第 22 页)

单向阀必须在符合国家或当地的法律的情况下按照DIN EN 1717定期检查（至少一年一次）。




操作 (参见第 19 页)



清洗 (参见第 23 页)



检验标记 (参见第 24 页)

安装 (参见第 17 页) 

△ УКАЗАНИЯ ПО ТЕХНИКЕ БЕЗОПАСНОСТИ

△ Во время монтажа следует надеть перчатки во избежание прищемления и порезов.

УКАЗАНИЯ ПО МОНТАЖУ

Перед монтажом следует проверить изделие на предмет повреждений при перевозке. После монтажа претензии о возмещении ущерба за повреждения при перевозке или повреждения поверхностей не принимаются.

ТЕХНИЧЕСКИЕ ДАННЫЕ

Рабочее давление:	не более. 1 МПа
Рекомендуемое рабочее давление:	0,1 - 0,5 МПа
Давление:	1,6 МПа (1 МПа = 10 bar = 147 PSI)
Температура горячей воды:	не более. 70°C
Рекомендуемая темп. гор. воды:	65°C
Термическая дезинфекция:	не более. 70°C/4 мин

- / укомплектован клапаном обратного тока воды
- / Изделие предназначено исключительно для питьевой воды!

ОПИСАНИЕ СИМВОЛОВ



Не применяйте силикон, содержащий уксусную кислоту.



РАЗМЕРЫ (см. стр. 18)



СХЕМА ПОТОКА (см. стр. 18)



КОМПЛЕКТ (см. стр. 20)

XXX = Цветная кодировка
 000 = Хром
 090 = Хром/Глянцевое Золотос
 250 = Brushed Gold-Optic
 300 = Polished Redgold
 310 = Brushed Redgold
 820 = Brushed Nickel



ТЕХНИЧЕСКОЕ ОБСЛУЖИВАНИЕ (см. стр. 22)

Защита обратного тока должна регулярно проверяться (минимум один раз в год) по стандарту DIN EN 1717 или в соответствии с национальными или региональными нормативами



ЭКСПЛУАТАЦИЯ (см. стр. 19)



ОЧИСТКА (см. стр. 23)



ЗНАК ТЕХНИЧЕСКОГО КОНТРОЛЯ (см. стр. 24)

МОНТАЖ (см. стр. 17)



△ BIZTONSÁGI UTASÍTÁSOK

△ A szerelésnél a zúzódások és vágási sérülések elkerülése érdekében kesztyűt kell viselni.

SZERELÉSI UTASÍTÁSOK

A szerelés előtt ellenőrizni kell, hogy a terméknek nincs-e szállítási sérülése. Beépítés után a szállítási- vagy felületi sérüléseket nem ismerik el.

MŰSZAKI ADATOK

Üzemi nyomás:	max. 1 MPa
Ajánlott üzemi nyomás:	0,1 - 0,5 MPa
Nyomáspróba:	1,6 MPa (1 MPa = 10 bar = 147 PSI)
Forróvíz hőmérséklet:	max. 70°C
Forróvíz javasolt hőmérséklete:	65°C
Termikus fertőtlenítés:	max. 70°C/4 perc

- / Visszafolyás gátlóval
- / A terméket kizárólag ivóvízhez tervezték!

SZIMBÓLUMOK LEÍRÁSA



Ne használjon ecetsavtartalmú szilikot!



MÉRETET (lásd a oldalon 18)



ÁTFOLYÁSI DIAGRAMM
(lásd a oldalon 18)



TARTOZÉKOK (lásd a oldalon 20)

XXX = Színkódolás
 000 = Króm
 090 = Króm/Arany-Hatású
 250 = Brushed Gold-Optic
 300 = Polished Redgold
 310 = Brushed Redgold
 820 = Brushed Nickel



KARBANTARTÁS (lásd a oldalon 22)

A visszafolyásgátlók működése a DIN EN 1717 szabványnak megfelelően, a nemzeti vagy területi rendelkezésekkel összhangban, évente egyszer ellenőrizendő!



HASZNÁLAT (lásd a oldalon 19)



TISZTÍTÁS (lásd a oldalon 23)



VIZSGAJEL (lásd a oldalon 24)

SZERELÉS (lásd a oldalon 17)



△ TURVALLISUUSOHJEET

△ Asennuksessa on käytettävä käsineitä puristumien ja viiltojen aiheuttamien tapaturmien estämiseksi.

ASENNUSOHJEET

Ennen asennusta on tarkastettava tuotteen mahdolliset kuljetusvahingot. Asennuksen jälkeen kuljetus- ja pintavaurioita ei hyväksytä.

TEKNISET TIEDOT

Käyttöpaine:	maks. 1 MPa
Suosittelut käyttöpaine:	0,1 - 0,5 MPa
Koestuspaine:	1,6 MPa (1 MPa = 10 bar = 147 PSI)
Kuuman veden lämpötila:	maks. 70°C
Kuuman veden suosituslämpötila:	65°C
Lämpödesinfektio:	maks. 70°C / 4 min

- / Estää itsestään paluuvirtauksen
- / Tuote on suunniteltu käytettäväksi ainoastaan juomaveden kanssa!

MERKIN KUVAUS



Älä käytä etikahappopitoista silikonia!



MITAT (katso sivu 18)



VIRTAUSDIAGRAMMI
(katso sivu 18)



VARAOSAT (katso sivu 20)

XXX = Värikoodaus
000 = Kromi
090 = Kromi/Kultaoptiikka
250 = Brushed Gold-Optic
300 = Polished Redgold
310 = Brushed Redgold
820 = Brushed Nickel



HUOLTO (katso sivu 22)

Vastaventtiilien toiminta on tarkastettava säännöllisesti paikallisten ja kansallisten määräysten mukaisesti (DIN EN 1717, vähintään kerran vuodessa).



KÄYTTÖ (katso sivu 19)



PUHDISTUS (katso sivu 23)



KOESTUSMERKKI (katso sivu 24)

ASENNUS (katso sivu 17)



△ SÄKERHETSANVISNINGAR

△ Handskar ska bäras under monteringsarbetet så att man kan undvika kläm- och skärskadorgen werden.

MONTERINGSANVISNINGAR

Det måste undersökas om produkten har transportskador innan den monteras. Efter monteringen accepteras inga transport- eller ytskiktsskador.

TEKNISKA DATA

Driftstryck:	max. 1 MPa
Rek. driftstryck:	0,1 - 0,5 MPa
Tryck vid provtryckning:	1,6 MPa (1 MPa = 10 bar = 147 PSI)
Varmvattentemperatur:	max. 70°C
Rek. varmvattentemp.:	65°C
Termisk desinfektion:	max. 70°C / 4 min

- / Självspärr mot återflöde
- / Produkten är enbart avsedd för dricksvatten!

SYMBOLFÖRKLARING



Använd inte silikon som innehåller ättiksyra!



MÅTTEN (se sidan 18)



FLÖDESSCHEMA (se sidan 18)



RESERVDLAR (se sidan 20)

XXX = Färgkodning
000 = Krom
090 = Krom/Guld-Optic
250 = Brushed Gold-Optic
300 = Polished Redgold
310 = Brushed Redgold
820 = Brushed Nickel



SKÖTSEL (se sidan 22)

Backventilens funktion måste kontrolleras regelbundet enligt nationella eller regionala bestämmelser i enlighet med DIN EN 1717 (minst en gång per år).



HANTERING (se sidan 19)



RENGÖRING (se sidan 23)



TESTSIGILL (se sidan 24)

MONTERING (se sidan 17)



SAUGUMO TECHNIKOS NURODYMAI

⚠ Apsaugai nuo užspaudimo ir įsijovimo montavimo metu mūvėkite pirštines.

MONTAVIMO INSTRUKCIJA

Prieš montuojant būtina patikrinti, ar gaminys nebuvo pažeistas transportavimo metu. Sumontavus pretenzijos dėl transportavimo ir paviršiaus pažeidimų nepriimamos.


TECHNINIAI DUOMENYS

Darbinis slėgis: ne daugiau kaip 1 MPa
 Rekomenduojamas slėgis: 0,1 - 0,5 MPa
 Bandomasis slėgis: 1,6 MPa
 (1 MPa = 10 barų = 147 PSI)
 Karšto vandens temperatūra: ne daugiau kaip 70°C
 Rekomenduojama karšto vandens temperatūra: 65°C
 Terminis dezinfekavimas: ne daugiau kaip 70°C/4 min

/ Su atbuliniu vožtuvu

/ Produktas skirtas tik geriamajam vandeniui!

SIMBOLIO APRAŠYMAS

 Nenaudokite silikono, kurio sudėtyje yra acto rūgšties!

 IŠMATAVIMAI (žr. psl. 18)

 PRALAUDIMO DIAGRAMA (žr. psl. 18)

 ATSARGINĖS DALYS (žr. psl. 20)

XXX = Spalvos

000 = Chrom

090 = Chrominė/Aukso Optikac


250 = Brushed Gold-Optic

300 = Polished Redgold

310 = Brushed Redgold

820 = Brushed Nickel

TECHNINIS APTARNAVIMAS

 (žr. psl. 22)

Atbulinio vožtuvo apsauga privalo būti tikrinama reguliariai (mažiausiai kartą per metus) pagal DIN EN1717 arba pagal galiojančias nacionalines arba regionines normas.

 EKSPLOATACIJA (žr. psl. 19)

 VALYMAS (žr. psl. 23)

 BANDYMO PAŽYMA (žr. psl. 24)

MONTAVIMAS (žr. psl. 17)



SIGURNOSNE UPUTE

⚠ Prilikom montaže se radi sprječavanja prignječenja i posjekotina moraju nositi rukavice.

UPUTE ZA MONTAŽU

Prije montaže mora se provjeriti je li proizvod oštećen prilikom transporta. Nakon ugradnje se ne priznaju nikakve reklamacije koje se odnose na površinska i transportna oštećenja.

TEHNIČKI PODATCI

Najveći dopušteni tlak: tlak 1 MPa
 Preporučeni tlak: 0,1 - 0,5 MPa
 Probnii tlak: 1,6 MPa
 (1 MPa = 10 bar = 147 PSI)
 Temperatura vruće vode: tlak 70°C
 Preporučena temperatura vruće vode: 65°C
 Termička dezinfekcija: tlak 70°C/4 min

/ Funkcije samo-čišćenja

/ Proizvod je koncipiran isključivo za pitku vodu!

OPIS SIMBOLA

 Nemojte koristiti silikon koji sadrži octenu kiselinu!

 MJERE (pogledaj stranicu 18)

 DIJAGRAM PROTOKA (pogledaj stranicu 18)

 REZERVNI DJELOVI (pogledaj stranicu 20)

XXX = Boje

000 = Krom

090 = Optika Krom/Zlatoc

250 = Brushed Gold-Optic

300 = Polished Redgold

310 = Brushed Redgold

820 = Brushed Nickel

 ODRŽAVANJE (pogledaj stranicu 22)

Ispravnost nepovratnog ventila mora se redovito provjeravati prema standardu DIN EN 1717 i u skladu sa važećim propisima (najmanje jednom godišnje).

 UPOTREBA (pogledaj stranicu 19)

 ČIŠĆENJE (pogledaj stranicu 23)

 OZNAKA TESTIRANJA (pogledaj stranicu 24)

SASTAVLJANJE (pogledaj stranicu 17)



△ GÜVENLİK UYARILARI

△ Montaj esnasında ezilme ve kesilme gibi yaralanmaları önlemek için eldiven kullanılmalıdır.

MONTAJ AÇIKLAMALARI

Montaj işleminden önce ürün nakliye hasarları yönünden kontrol edilmelidir. Montaj işleminden sonra nakliye veya yüzey hasarları için sorumluluk üstlenilmemektedir.

TEKNİK BİLGİLER

İşleme basıncı:	azami 1 MPa
Tavsiye edilen işletme basıncı:	0,1 - 0,5 MPa
Kontrol basıncı:	1,6 MPa (1 MPa = 10 bar = 147 PSI)
Sıcak su sıcaklığı:	azami 70°C
Tavsiye edilen su ısısı:	65°C
Termik dezenfeksiyon:	azami 70°C/4 dak

/ Geri emme önleyici

/ Ürün sadece şebeke suyu için tasarlanmıştır!

△ INSTRUCȚIUNI DE SIGURANȚĂ

△ La montare utilizați mănuși pentru evitarea contuziunilor și tăierii mâinilor.

INSTRUCȚIUNI DE MONTARE

Înainte de instalare verificați, dacă produsul prezintă deteriorări de transport. După instalare garanția nu acoperă deteriorările de transport și cele de suprafață.

DATE TEHNICE

Presiune de funcționare:	max. 1 MPa
Presiune de funcționare recomandată:	0,1 - 0,5 MPa
Presiune de verificare:	1,6 MPa (1 MPa = 10 bar = 147 PSI)
Temperatura apei calde:	max. 70°C
Temperatura recomandată a apei calde:	65°C
Dezinfecție termică:	max. 70°C/4 min

/ Asigurat contra scurgere înapoi

/ Produsul este destinat exclusiv pentru apă potabilă.

SİMGE AÇIKLAMASI

Asetik asit içeren silikon kullanmayın!



ÖLÇÜLERİ (bakınız sayfa 18)



AKIŞ DİYAGRAMI (bakınız sayfa 18)



YEDEK PARÇALAR (bakınız sayfa 20)

XXX = Renkler

000 = Krom

090 = Krom/Altın-Optik

250 = Brushed Gold-Optic

300 = Polished Redgold

310 = Brushed Redgold

820 = Brushed Nickel

DESCRIEREA SIMBOLURILOR

Nu utilizați silicon cu conținut de acid acetic!



DIMENSIUNI (vezi pag. 18)



DIAGRAMA DE DEBIT

(vezi pag. 18)



PIESE DE SCHIMB (vezi pag. 20)

XXX = Coduri de culori

000 = Crom

090 = Crom/Auriu Optic

250 = Brushed Gold-Optic

300 = Polished Redgold

310 = Brushed Redgold

820 = Brushed Nickel



BAKIM (bakınız sayfa 22)

DIN EN 1717 ve ulusal standartlar doğrultusunda Çek valfler düzenli olarak kontrol edilmelidir. (en az yılda bir kez)



ÎNTREȚINERE (vezi pag. 22)

Supapele antiretur trebuie verificate regulat conform DIN EN 1717 și standardele naționale sau regionale (cel puțin o dată pe an).



KULLANIMI (bakınız sayfa 19)



TEMİZLEME (bakınız sayfa 23)



KONTROL İŞARETİ
(bakınız sayfa 24)




UTILIZARE (vezi pag. 19)



CURĂȚARE (vezi pag. 23)



CERTIFICAT DE TESTARE
(vezi pag. 24)

MONTAJI (bakınız sayfa 17) 

MONTARE (vezi pag. 17) 

⚠ ΥΠΟΔΕΙΞΕΙΣ ΑΣΦΑΛΕΙΑΣ

⚠ Για να αποφύγετε τραυματισμούς κατά τη συναρμολόγηση πρέπει να φοράτε γάντια.

ΟΔΗΓΙΕΣ ΣΥΝΑΡΜΟΛΟΓΗΣΗΣ

Πριν τη συναρμολόγηση πρέπει να εξεταστεί το προϊόν για ζημιές μεταφοράς. Μετά την εγκατάσταση δεν αναγνωρίζονται ζημιές από τη μεταφορά ή επιφανειακές ζημιές.

ΤΕΧΝΙΚΑ ΧΑΡΑΚΤΗΡΙΣΤΙΚΑ

Λειτουργία πίεσης:	έως 1 MPa
Συνιστώμενη λειτουργία πίεσης:	0,1 - 0,5 MPa
Πίεση ελέγχου:	1,6 MPa
	(1 MPa = 10 bar = 147 PSI)
Θερμοκρασία ζεστού νερού:	έως 70°C
Συνιστώμενη θερμοκρασία ζεστού νερού:	65°C
Θερμική απολύμανση:	έως 70°C / 4 min

- / Περιλαμβάνει βαλβίδα αντεπιστροφής.
- / Το προϊόν έχει σχεδιαστεί αποκλειστικά για πόσιμο νερό!

ΠΕΡΙΓΡΑΦΗ ΣΥΜΒΟΛΩΝ



Μην χρησιμοποιείτε σιλικόνη που περιέχει οξικό οξύ!



ΔΙΑΣΤΑΣΕΙΣ (βλ. Σελίδα 18)



ΔΙΑΓΡΑΜΜΑ ΡΟΗΣ (βλ. Σελίδα 18)



ΑΝΤΑΛΛΑΚΤΙΚΑ (βλ. Σελίδα 20)

XXX = Χρώματα
000 = Επιχρωμωμένο
090 = Επιχρωμωμένο/Οπτική Χρυσούς
250 = Brushed Gold-Optic
300 = Polished Redgold
310 = Brushed Redgold
820 = Brushed Nickel



ΣΥΝΤΗΡΗΣΗ (βλ. Σελίδα 22)

Οι βαλβίδες αντεπιστροφής πρέπει να ελέγχονται τακτικά ως προς τη λειτουργία τους, σύμφωνα με το πρότυπο DIN EN 1717, σε σχέση με τους ισχύοντες εθνικούς ή τοπικούς κανόνες (το ελάχιστο μια φορά το χρόνο).



ΧΕΙΡΙΣΜΟΣ (βλ. Σελίδα 19)



ΚΑΘΑΡΙΣΜΟΣ (βλ. Σελίδα 23)



ΣΗΜΑ ΕΛΕΓΧΟΥ (βλ. Σελίδα 24)

ΣΥΝΑΡΜΟΛΟΓΗΣΗ (βλ. Σελίδα 17) 

⚠ VARNOSTNA OPOZORILA

⚠ Pri montaži je treba nositi rokavice, da se preprečijo poškodbe zaradi zmečkanja ali urezov.

NAVODILA ZA MONTAŽO

Pred montažo je treba izdelek preveriti glede morebitnih transportnih poškodb. Po vgradnji transportne ali ponršinske poškodbe ne bodo več priznane.

TEHNIČNI PODATKI

Delovni tlak:	maks. 1 MPa
Priporočeni delovni tlak:	0,1 - 0,5 MPa
Preskusni tlak:	1,6 MPa
	(1 MPa = 10 bar = 147 PSI)
Temperatura tople vode:	maks. 70°C
Priporočena temperatura tople vode:	65°C
Termična dezinfekcija:	maks. 70°C / 4 min

- / Zaščita proti povratnemu toku
- / Proizvod je zasnovan izključno za sanitarno vodo!

OPIS SIMBOLA



Ne smete uporabiti silikona, ki vsebuje očetno kislino!



MERE (glejte stran 18)



DIAGRAM PRETOKA
(glejte stran 18)



REZERVNI DELI (glejte stran 20)

XXX = Barve
000 = Krom
090 = Krom/Pozlačenac
250 = Brushed Gold-Optic
300 = Polished Redgold
310 = Brushed Redgold
820 = Brushed Nickel



VZDRŽEVANJE (glejte stran 22)

Delovanje protipovratnega ventila je potrebno v skladu z DIN EN 1717 in skladno z državnimi in regionalnimi določili redno testirati (najmanj enkrat letno).



UPRAVLJANJE (glejte stran 19)



ČIŠČENJE (glejte stran 23)



PRESKUSNI ZNAK (glejte stran 24)

MONTAŽA (glejte stran 17) 

⚠ OHUTUSJUHISED

⚠ Kandke paigaldamisel muljumis- ja löikevigastuste vältimiseks kindaid.

PAIGALDAMISJUHISED

Enne paigaldamist tuleb toodet kontrollida transpordikahjustuste osas. Pärast paigaldamist ei tunnustata enam transpordi- või pinnakahjustuste kaebuseid.

TEHNILISED ANDMED

Töörõhk	maks. 1 MPa
Soovitav töörõhk:	0,1 - 0,5 MPa
Kontrollsurve:	1,6 MPa
	(1 MPa = 10 baari = 147 PSI)
Kuuma vee temperatuur:	maks. 70°C
Soovitav kuuma vee temperatuur:	65°C
Termiline desinfektsioon:	maks. 70°C/4 min

/ Tagasivooluklapp

/ Toode on ette nähtud eranditult joogivee jaoks!

⚠ DROŠĪBAS NORĀDES

⚠ Montāžas laikā, lai izvairītos no saspiedumiem un iegriezumiem, nepieciešams nēsāt cimdus.

NORĀDĪJUMI MONTĀŽAI

Pirms montāžas nepieciešams pārbaudīt, vai produktam transportēšanas laikā nav radušies bojājumi. Pēc iebūvēšanas bojājumi, kas radušies transportēšanas laikā, vai vīrsmas bojājumi netiek atzīti.

TEHNISKIE DATI

Darba spiediens:	maks. 1 MPa
Ieteicamais darba spiediens:	0,1 - 0,5 MPa
Pārbaudes spiediens:	1,6 MPa
	(1 MPa = 10 bar = 147 PSI)
Karstā ūdens temperatūra:	maks. 70°C
Ieteicamā karstā ūdens temperatūra:	65°C
Termiskā dezinfekcija :	maks. 70°C/4 min

/ Drošības vārst

/ Izstrādājums ir paredzēts tikai dzeramajam ūdenim!

SŪMBOLITE KIRJELDUS



Ārge kasutage ādikshapet sisaldavat silikoonil



MŌŌTUDE (vt lk 18)



LĀBIVOOLUDIAGRAMM (vt lk 18)



VARUOSAD (vt lk 20)

XXX = Vārvid
000 = Kroom
090 = Kroom/Kuld Optic
250 = Brushed Gold-Optic
300 = Polished Redgold
310 = Brushed Redgold
820 = Brushed Nickel



HOOLDUS (vt lk 22)

Tagasilöögiplappide toimist tuleb kooskõlas riiklike ja regionaalsete määrustega regulaarselt kontrollida vastavalt standardile DIN EN 1717 (vähemalt kord aastas).

SĪMBOLU NOZĪME



Neizmantot silikonu, kas satur etiķskābi!



I ZMĒRUS (skat. lpp. 18)



CAURPLŪDES DIAGRAMMA

(skat. lpp. 18)



REZERVES DAĻAS (skat. lpp. 20)

XXX = Krāsu kodi
000 = Hroma
090 = Hroma/Zeltac
250 = Brushed Gold-Optic
300 = Polished Redgold
310 = Brushed Redgold
820 = Brushed Nickel



APKOPE (skat. lpp. 22)

Regulāri jāpārbauda pretvārsta funkcija saskaņā ar DIN EN 1717 saistībā ar nacionālajiem vai vietējiem noteikumiem (vismaz vienreiz gadā).



LIETOŠANA (skat. lpp. 19)



TĪRĪŠANA (skat. lpp. 23)



PĀRBAUDES ZĪME (skat. lpp. 24)

PAIGALDAMINE (vt lk 17)



MONTĀŽA (skat. lpp. 17)



⚠ SIGURNOSNE NAPOMENE

⚠ Prilikom montaže se radi sprečavanja prignječenja i posekotina moraju nositi rukavice.

INSTRUKCIJE ZA MONTAŽU

Pre montaže se mora proveriti da li je proizvod oštećen pri transportu. Nakon ugradnje se ne priznaju nikakve reklamacije koje se odnose na površinska i transportna oštećenja.

TEHNIČKI PODACI

Radni pritisak:	maks. 1 MPa
Preporučeni radni pritisak:	0,1 - 0,5 MPa
Probni pritisak:	1,6 MPa (1 MPa = 10 bar = 147 PSI)
Temperatura vruće vode:	maks. 70°C
Preporučena temperatura vruće vode:	65°C
Termička dezinfekcija:	maks. 70°C/4 min

/ Zaštita od povratnog toka

/ Proizvod je koncipiran isključivo za pijaću vodu!

OPIS SIMBOLA



Nemojte koristiti silikon koji sadrži sircetnu kiselinu!



MERE (vidi stranu 18)



DIJAGRAM PROTOKA
(vidi stranu 18)



REZERVNI DELOVI (vidi stranu 20)

XXX = Oznake boja

000 = Hrom

090 = Dezen Hrom/Zlatnac

250 = Brushed Gold-Optic

300 = Polished Redgold

310 = Brushed Redgold

820 = Brushed Nickel



ODRŽAVANJE (vidi stranu 22)

Ispravno funkcionisanje nepovratnog ventila se mora redovno proveravati prema standardu DIN EN 1717 i u skladu s važećim nacionalnim ili regionalnim propisima (najmanje jednom godišnje).



UKOVANJE (vidi stranu 19)



ČIŠĆENJE (vidi stranu 23)



ISPITNI ZNAK (vidi stranu 24)

MONTAŽA (vidi stranu 17)



⚠ SIKKERHETSHENVISNINGER

⚠ Bruk hansker under montasjen for å unngå klem- og kuttskader.

MONTAGEHENVISNINGER

Før montasjen skal produktet sjekkes for transportskader. Etter monteringen aksepteres ikke noen transport- eller overflateskader.

TEKNISKE DATA

Driftstrykk	maks. 1 MPa
Anbefalt driftstrykk:	0,1 - 0,5 MPa
Prøvetrykk	1,6 MPa (1 MPa = 10 bar = 147 PSI)
Varmtvannstemperatur	maks. 70°C
Anbefalt temperatur for varmt vann	65°C
Termisk desinfisering:	maks. 70°C/4 min

/ Egensikker mot tilbakeflyt

/ Produktet er utelukkende designet for drikkevann!

SYMBOLBESKRIVELSE



Ikke bruk silikon som inneholder eddiksyre!



MÅL (se side 18)



GJENNOMSTRØMNINGSDIAGRAM
(se side 18)



SERVICEDELER (se side 20)

XXX = Fargekode

000 = Krom

090 = Krom/Gull-Optikk

250 = Brushed Gold-Optic

300 = Polished Redgold

310 = Brushed Redgold

820 = Brushed Nickel



VEDLIKEHOLD (se side 22)

Funksjonen til returløpssperren skal iht. DIN EN 1717 og i samsvar med de nasjonale og lokale forskrifter sjekkes regelmessig (minst en gang i året).



BETJENING (se side 19)



RENGJØRING (se side 23)



PRØVEMERKE (se side 24)

MONTASJE (se side 17)



▲ УКАЗАНИЯ ЗА БЕЗОПАСНОСТ

▲ При монтажа трябва да се носят ръкавици, за да се избегнат наранявания поради притискане или порязване.

УКАЗАНИЯ ЗА МОНТАЖ

Преди монтажа продуктът трябва да се провери за транспортни щети. След монтажа не се признават транспортни или повърхностни щети.

ТЕХНИЧЕСКИ ДАННИ

Работно налягане:	макс. 1 МПа
Препоръчително работно налягане:	0,1 - 0,5 МПа
Контролно налягане:	1,6 МПа (1 МПа = 10 bar = 147 PSI)
Температура на горещата вода:	макс. 70°C
Препоръчителна температура на горещата вода:	65°C
Термична дезинфекция:	макс. 70°C/4 мин

- / Самозащитен против обратно изтичане
- / Продуктът е разработен само за питейна вода!

ОПИСАНИЕ НА СИМВОЛИТЕ



Не използвайте силикон, съдържащ оцетна киселина!



РАЗМЕРИ (вижте стр. 18)



ДИАГРАМА НА ПОТОКА
(вижте стр. 18)



СЕРВИЗНИ ЧАСТИ (вижте стр. 20)

XXX = Цветово кодиране
000 = Хром
090 = Хром/Оптика За Златос
250 = Brushed Gold-Optic
300 = Polished Redgold
310 = Brushed Redgold
820 = Brushed Nickel



ПОДДРЪЖКА (вижте стр. 22)
Съгласно DIN EN 1717 функционирането на приспособленията за предотвратяване на обратния поток трябва редовно да се проверява в съответствие с националните или регионални изисквания (поне веднъж годишно).



ОБСЛУЖВАНЕ (вижте стр. 19)



ПОЧИСТВАНЕ (вижте стр. 23)



КОНТРОЛЕН ЗНАК (вижте стр. 24)

▲ UDHËZIME SIGURIE

▲ Për të evituar lëndimet e pickimeve ose të prerjeve gjatë procesit të montimit duhet që të vishni doreza.

UDHËZIME PËR MONTIMIN

Përpara montimit duhet që produkti të kontrollohet për dëmtime nga transporti. Pas instalimit nuk do të njihet asnjë dëmtim nga transporti ose dëmtim i sipërfaqes.

TË DHËNA TEKNIKE

Presioni gjatë punës	макс. 1 МПа
Presioni i rekomanduar:	0,1 - 0,5 МПа
Presioni për provë:	1,6 МПа (1 МПа = 10 bar = 147 PSI)
Temperatura e ujit të ngrohtë	макс. 70°C
Temperatura e rekomanduar e ujit të ngrohtë:	65°C
Dezinfektim Termik:	макс. 70°C/4 min

- / Siguresa kundër rrjedhjes në drejtim të kundërt
- / Produkti është projektuar ekskluzivisht për ujë të pijshëm!

PËRSHKRIMI I SIMBOLIT



Mos përdorni silikon që në përbërje ka acid acetik.



PËRMASAT (shih faqen 18)



DIAGRAMI I QARKULLIMIT
(shih faqen 18)



PJESËT E SERVISIT (shih faqen 20)

XXX = Kodimi me anë të ngjyrave
000 = Krom
090 = Krom/I Arte-Optikec
250 = Brushed Gold-Optic
300 = Polished Redgold
310 = Brushed Redgold
820 = Brushed Nickel



MIRËMBAJTJA (shih faqen 22)
Pënguesit e rrjedhjes në drejtim të kundërt duhen kontrolluar rregullisht në bazë të normave DIN EN 1717 konform normave nacionale dhe regionale (së paku një herë në vit).



PËRDORIMI (shih faqen 19)




PASTRIMI (shih faqen 23)



SHENJA E KONTROLLIT
(shih faqen 24)

МОНТАЖ (вижте стр. 17) 

МОНТИМИ (shih faqen 17) 

⚠ تنبيهات الأمان

⚠ يجب إرتداء قفازات لليد أثناء التركيب لتجنب حدوث أخطار الإنحشار أو الجروح.

تعليمات التركيب


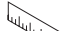
قبل القيام بعملية التركيب، يجب فحص المنتج للتأكد من خلوه من أية تلفيات ناتجة عن النقل. بعد القيام بعملية التركيب، لن يتم الاعتراف بوجود أية تلفيات سطحية أو تلفيات ناتجة عن عملية النقل.

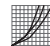
المواصفات الفنية


ضغط التشغيل: الحد الأقصى 1 ميجاباسكال
 ضغط التشغيل الموصى به: 0,1 - 0,5 ميجاباسكال
 ضغط الاختبار: 1,6 ميجاباسكال
 (1 ميجاباسكال = 10 بار = 147 PSI)
 درجة حرارة الماء الساخن: الحد الأقصى 70°C
 درجة الحرارة الموصى بها للماء الساخن: 65°C
 تعقيم حراري: الحد الأقصى 4/70°C الدقيقة

/ خاصة عدم التدفق العكسي
 / المنتج مخصص فقط لماء الشرب!

وصف الرمز

هام! لا تستخدم السليكون الذي يحتوي على أمضاض! 
 أبعاد (راجع صفحة 18) 

رسم للصراف (راجع صفحة 18) 

قطع الغيار (راجع صفحة 20) 

XXX = الألوان

000 = كروم


090 = كروم لون ذهبي c

Brushed Gold-Optic = 250


Polished Redgold = 300


Brushed Redgold = 310


Brushed Nickel = 820

الصيانة (راجع صفحة 22) 

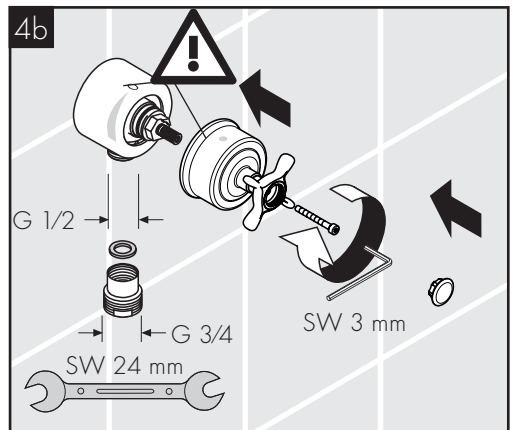
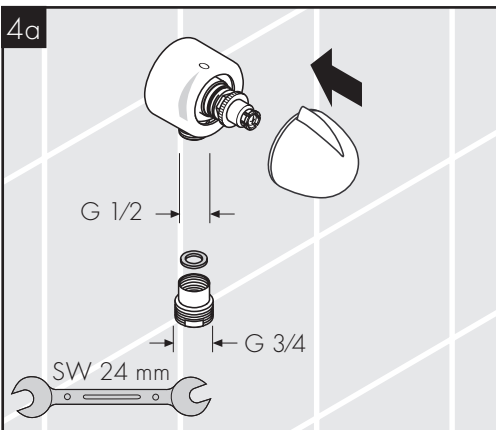
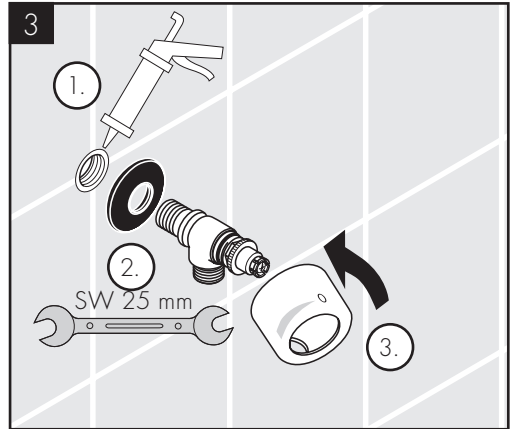
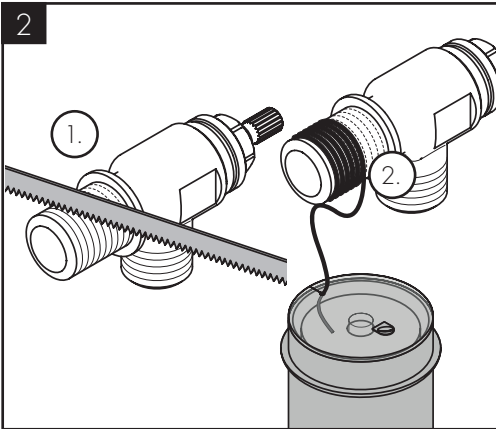
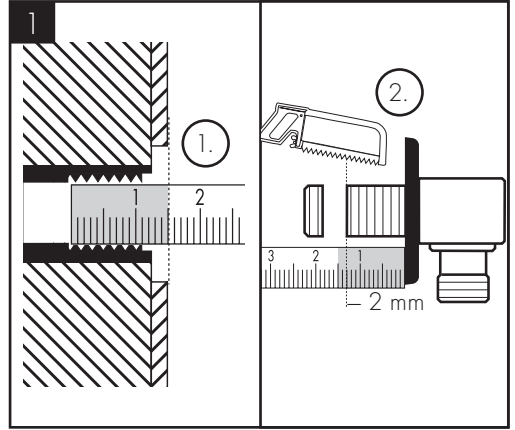
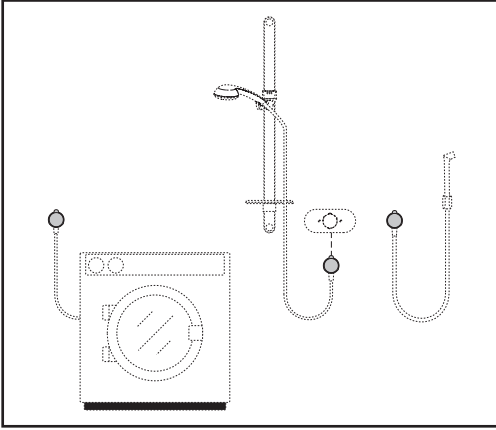
يجب فحص صمام عدم الرجوع بصفة منتظمة حسب المواصفة DIN EN 1717 وذلك طبقاً للوائح الوطنية أو الإقليمية (مرة واحد سنوياً على الأقل).

التشغيل (راجع صفحة 19) 

التنظيف (راجع صفحة 23) 

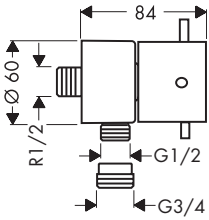
شهادة اختبار (راجع صفحة 24) 

التركيب (راجع صفحة 17) 

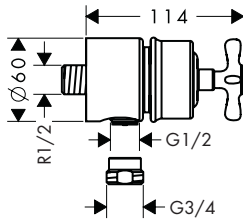




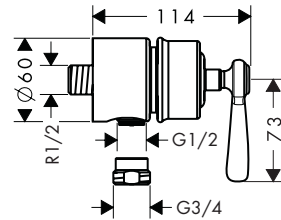
AXOR Starck
10882XXX



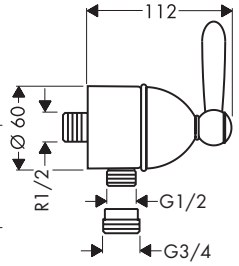
AXOR Montreux
16882XXX



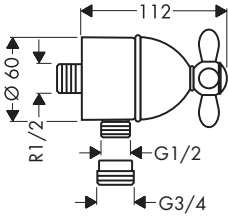
AXOR Montreux
16883XXX



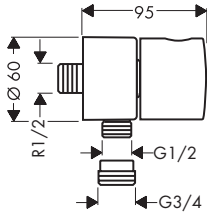
AXOR Carlton
17882XXX



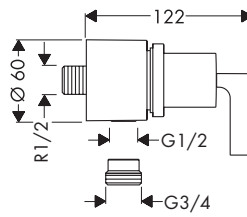
AXOR Carlton
17883XXX



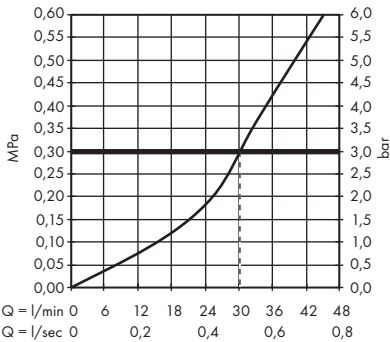
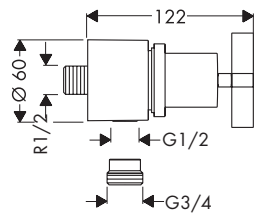
AXOR Uno
38882000



AXOR Citterio
39882XXX

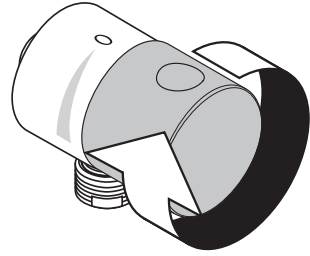
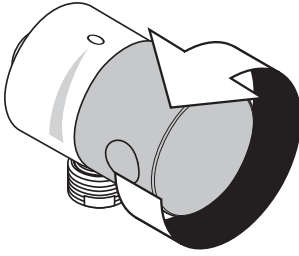


AXOR Citterio
39883XXX





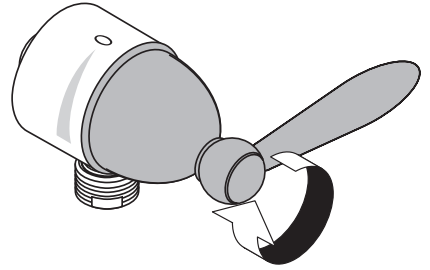
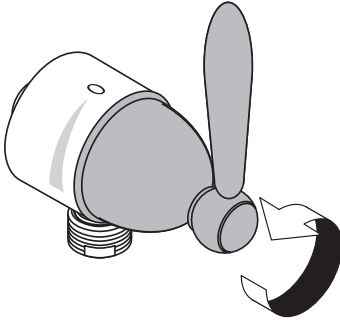
AXOR Starck
10882XXX
AXOR Montreux
16882XXX
AXOR Carlton
17883XXX
AXOR Uno
38882XXX



öffnen / ouvert / open / aperto / abierto / open / åbne / abrir /
otworzyć / otevřít / otvorit / 开 / открыть / nyitás /
avaaminen / öppna / atidaryti / Otvaranje / açmak /
deschide / ανοικτό / odpreti / avage / atvērt / otvoriti / åpne /
отваряне / hare / فتح

schließen / fermé / close / chiudere / cerrar / sluiten / lukke /
fechar / zamknąć / zavřít / uzavrieť / 关 / закрыть / bezárás /
sulkeminen / stänga / uždaryti / Zatvaranje / kapatmak /
ínchide / κλειστό / zapreti / sulgege / aizvērt / zatvori / lukke /
затваряне / mbylle / إغلاق

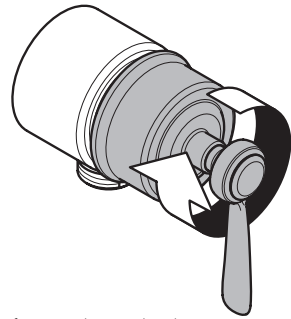
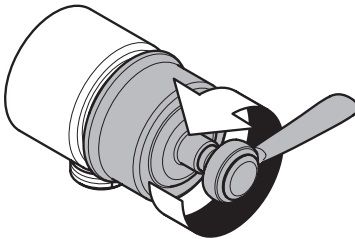
AXOR Carlton
17882XXX



öffnen / ouvert / open / aperto / abierto / open / åbne / abrir /
otworzyć / otevřít / otvorit / 开 / открыть / nyitás /
avaaminen / öppna / atidaryti / Otvaranje / açmak /
deschide / ανοικτό / odpreti / avage / atvērt / otvoriti / åpne /
отваряне / hare / فتح

schließen / fermé / close / chiudere / cerrar / sluiten / lukke /
fechar / zamknąć / zavřít / uzavrieť / 关 / закрыть / bezárás /
sulkeminen / stänga / uždaryti / Zatvaranje / kapatmak /
ínchide / κλειστό / zapreti / sulgege / aizvērt / zatvori / lukke /
затваряне / mbylle / إغلاق

AXOR Montreux
16883XXX
AXOR Citterio
39882XXX

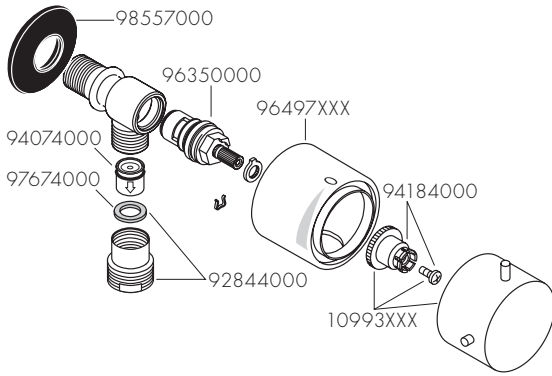


öffnen / ouvert / open / aperto / abierto / open / åbne / abrir /
otworzyć / otevřít / otvorit / 开 / открыть / nyitás /
avaaminen / öppna / atidaryti / Otvaranje / açmak /
deschide / ανοικτό / odpreti / avage / atvērt / otvoriti / åpne /
отваряне / hare / فتح

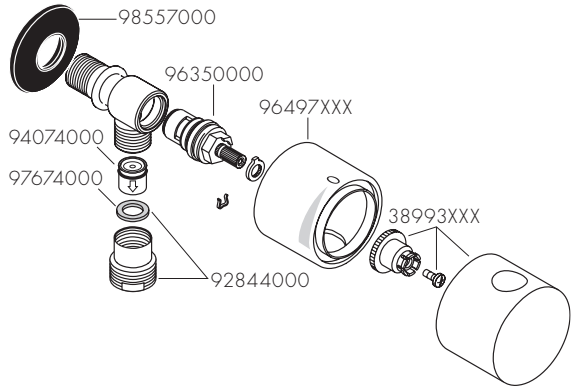
schließen / fermé / close / chiudere / cerrar / sluiten / lukke /
fechar / zamknąć / zavřít / uzavrieť / 关 / закрыть / bezárás /
sulkeminen / stänga / uždaryti / Zatvaranje / kapatmak /
ínchide / κλειστό / zapreti / sulgege / aizvērt / zatvori / lukke /
затваряне / mbylle / إغلاق



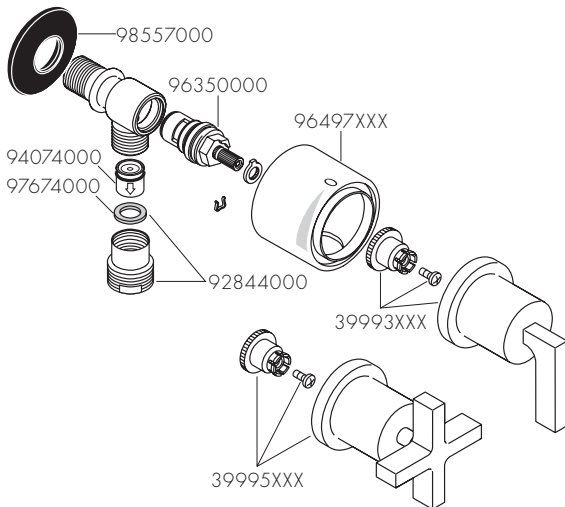
AXOR Starck 10882XXX



AXOR Uno 38882XXX

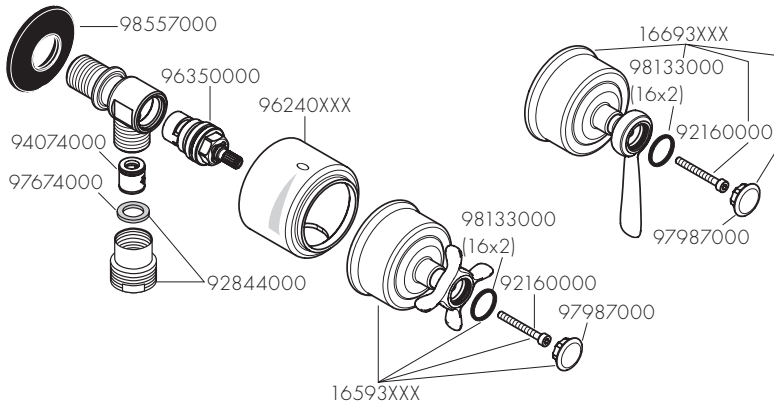


AXOR Citterio 39882XXX/39883XXX

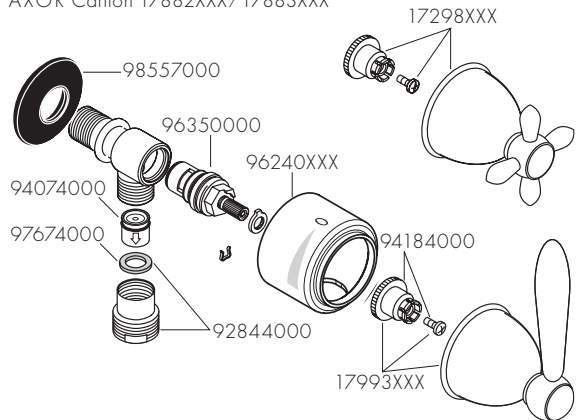


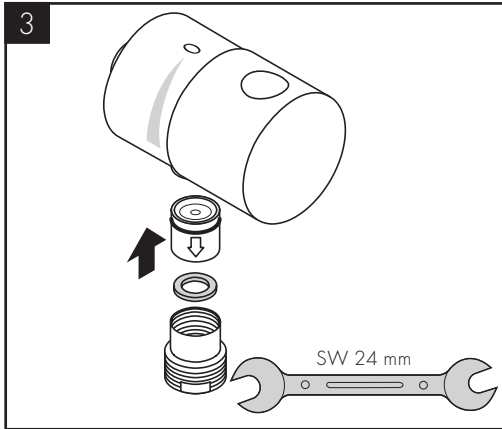
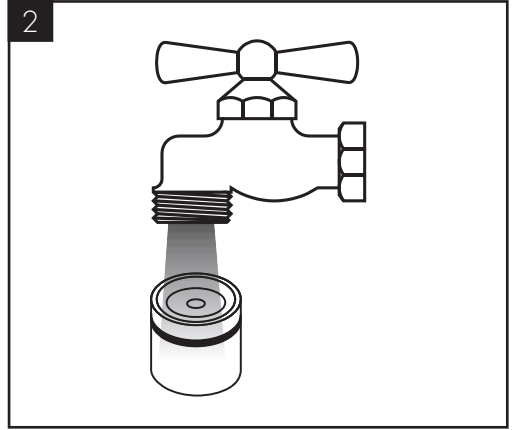
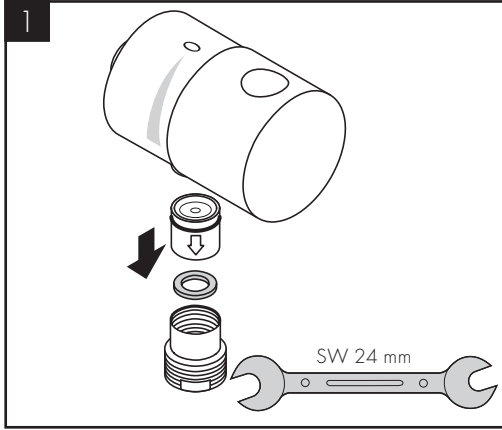


AXOR Montreux 16882XXX/16883XXX



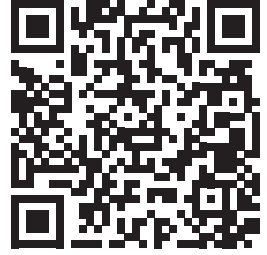
AXOR Carlton 17882XXX/17883XXX



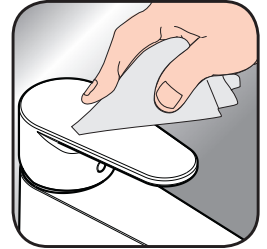




- DE / Reinigungsempfehlung / Garantie / Kontakt
 FR / Recommandation pour le nettoyage / Garanties / Contact
 EN / Cleaning recommendation / Warranty / Contact
 IT / Raccomandazione di pulizia / Garanzia / Contatto
 ES / Recomendaciones para la limpieza / Garantía / Contacto
 NL / Aanbevelingen inzake reiniging / Garantie / Contact
 DK / Rensning, anbefaling / Garanti / Kontakt
 PT / Recomendações de limpeza / Garantia / Contacto
 PL / Zalecenie dotyczące pielęgnacji / Gwarancja / Kontakt
 CS / Doporučení k čištění / Záruka / Kontakt
 SK / Odporúčania pre čistenie / Záruka / Kontakt
 ZH / 清洁指南 / 担保 / 接触
 RU / Рекомендации по очистке / Гарантия / Контакты
 HU / Tisztítási tanácsok / Garancia / érintkezés
 FI / Puhdistussuositus / Takuu / Kosketus
 SV / Rengöringsrekommendationer / Garanti / Contacto
 LT / Valymo rekomendacijos / Garantija / Kontaktai
 HR / Preporuke za čišćenje / Garancija / Kontakt
 TR / Temizleme önerisi / Garanti / Temas
 RO / Recomandări pentru curățare / Garanție / Contact
 EL / Σύσταση καθαρισμού / Εγγύηση / επαφή
 SL / Priporočilo za čišćenje / Garancija / Kontakt
 ET / Puhastussuovitused / Garantii / Kontakt
 LV / Tīrīšanas ieteikumi / Garantija / Kontakti
 SR / Preporuke za čišćenje / Garancija / Kontakt
 NO / Anbefaling for rengjøring / Garanti / Kontakt
 BG / Препоръка за почистване / Гаранция / Контакт
 SQ / Këshilla rreth pastrimit / Garancia / Kontakt
 KO / 세정시 권장사항 / 품질보증 / 접촉
 AR / توصيات التنظيف / الضمان (الولايات المتحدة الأمريكية) / اتصال



[www.axor-design.com/
cleaning-recommendation](http://www.axor-design.com/cleaning-recommendation)



[www.axor-design.com/
cleaning-recommendation](http://www.axor-design.com/cleaning-recommendation)



[www.axor-design.com/
cleaning-recommendation](http://www.axor-design.com/cleaning-recommendation)



[www.axor-design.com/
cleaning-recommendation](http://www.axor-design.com/cleaning-recommendation)

AXOR

	P-IX	DVGW	SVGW	WRAS	KIWA	ACS	ETA
10882XXX				X		X	 1.51/18377
16882XXX				X		X	 1.51/18377
16883XXX						X	
17882XXX				X		X	 1.51/18377
17883XXX				X		X	 1.51/18377
38882XXX				X		X	 1.51/18377
39882XXX				X		X	 1.51/18377
39883XXX				X		X	 1.51/18377

AXOR / Hansgrohe SE

AustraÙe 5-9

77761 Schiltach

Deutschland

info@axor-design.com

axor-design.com

10/2018
9.08627.08