

施工説明書

施工説明書の内容に沿って正しく取付けてください。
ハンズグローエ正規部品以外使用しないでください。

シングルレバーキッチン 混合水栓

安全上の注意

製品別目次

施工手順

施工後の点検項目

修理を依頼される前に

工事店様へのお願い

- 貴店名ならびに取付日を保証書にご記入の上、お客様にお渡しください。
取り付け後は、お客様にご使用方法及びお手入れ方法を十分にご説明ください。
また、定期的に交換が必要な部品があることをお客様に必ずお伝えください。



Ihr Online-Fachhändler für:

hansgrohe

- Kostenlose und individuelle Beratung
- Hochwertige Produkte
- Kostenloser und schneller Versand

- TOP Bewertungen
- Exzelerter Kundenservice
- Über 20 Jahre Erfahrung








E-Mail: info@unidomo.de | Tel.: 04621 - 30 60 89 0 | www.unidomo.de



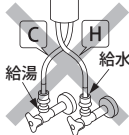
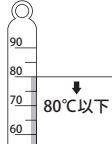
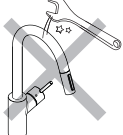

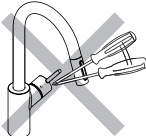



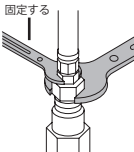
安全上の注意

- 施工前に、この「安全上の注意」を良くお読みのうえ、正しく施工してください。
- ここに示した注意事項は状況によって重大な結果に結びつく可能性があります。
- いずれも、安全に関する重要な内容を記載していますので、必ず守ってください。
- 施工完了後、正常に作動することを確認してください。お客様に引き渡すときは、取扱説明書にそって使用方法、お手入れの仕方を説明してください。
- この施工説明書は、取扱説明書と共にお客様で保管頂くように依頼してください。

記号の説明

 注意!	危険、注意 この指示を無視して誤った取り扱いをすると、傷害または、物的損害が発生する可能性があることを示しています。
	禁止行為 該当する行為が禁止行為であることを示しています。
	分解禁止 該当する部品の分解が禁止行為であることを示しています。
	接触禁止 該当する部品や部分に触れてはいけないことを示しています。
	指示（重要） 該当する行為が記載されている指示に従って行われなければならないことを示しています。

必ずお守りください

危険、注意	
 注意!	ご使用者や他の人々への危害や財産への損害を未然に防止するため、下記の事項を厳守し、指示には必ず従ってください。
	禁止行為
	湯水を逆に配管しないでください。 水側からお湯が出てやけどをすることがあります。 
	80℃より高温で使用しないでください。 水栓の寿命が短くなり、破損や、やけど、水漏れなどの損害発生のおそれがあります。 
強い力や衝撃を与えないでください。破損し、水漏れを引き起こすなど、損害発生のおそれがあります。 	
	分解禁止
施工説明書に記載された項目以外は、分解・改造しないでください。 破損し、やけど、けが、水漏れなどの損害発生のおそれがあります。 	
	接触禁止
高温のお湯を吐水時には吐水口に触れないでください。 やけど、けがなどのおそれがあります。 	
	指示 (重要)
逆流防止弁付アダプター接続時は、ホースナット付根を工具で固定しながら締め付けてください。 ホース及びアダプターが共回りし、水漏れなどの損害発生のおそれがあります。 	

技術仕様及び取付前のご注意

技術仕様

給水・給湯圧力	最低必要水圧	0.15MPa (器具1次側、流動圧)
	最高水圧	0.5MPa (器具1次側、流動圧)
使用最高温度		80℃以下
使用可能水質		上水道および飲用可能な井戸水
使用環境温度	一般地用	1～40℃
用途		一般住宅用 (屋内)

取付前に

- 製品の取付前に、給水、給湯管のごみを、完全に洗い流してください。配管内にごみが詰まったまま、製品を取りつけますと、製品内部にごみが詰まり、吐水不良や、製品不具合を引き起こすことがあります。配管内の異物・ごみなどに起因する水栓の止水不良、吐水不良については、製品保証の対象外となります。
- 給水圧力が0.5MPaを超える場合には、市販の減圧弁で0.2～0.4MPa程度に減圧してください。
- 電気温水器等と組み合わせる場合は、給湯圧力にご注意ください。給圧力が低いと、吐水量が不足し、水の勢いが十分に得られません。
- 水圧の調整や、点検作業を容易にするため、別途止水栓をご用意ください。
- 梱包前に通水検査をしていますので、製品内に水が残っている可能性があります。製品には問題ありません。
- エアレーター取り外し専用工具が同梱されている場合は、取扱説明書と一緒に施主様へ必ず渡してください。

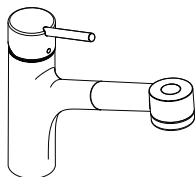


専用工具

製品別目次

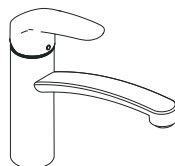
個々の製品の部品リスト / 部品図、施工完了図については、それぞれのページを参照ください。

タリス シングルレバー引出式
キッチンシャワー混合水栓



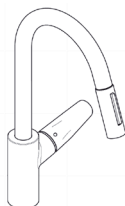
製品品番	32841xxx
部品リスト 完成図	P8 P8

フォーカス シングルレバーキッチン
混合水栓



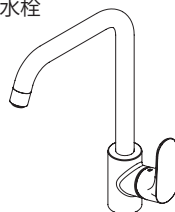
製品品番	31806xxx
部品リスト 完成図	P9 P9

フォーカス シングルレバーハイスパウト
引出式キッチンシャワー混合水栓



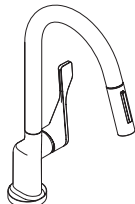
製品品番	31815xxx
部品リスト 完成図	P10 P10

フォーカス シングルレバーハイスパウト
キッチン混合水栓



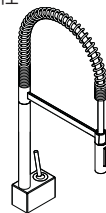
製品品番	31820xxx
部品リスト 完成図	P11 P11

アクサーチャッテリオ シングルレバー引出式
キッチンシャワー混合水栓



製品品番	39835xxx
部品リスト 完成図	P12 P12

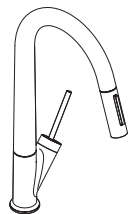
フォーカス シングルレバーハイスパウト
キッチン混合水栓



製品品番	10820xxx
部品リスト 完成図	P13 P13

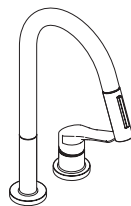
製品図因部品リスト 完成図

アクサースタルク シングルレバー引出式
キッチンシャワー混合水栓



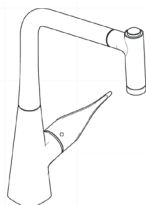
製品品番 10821xxx
部品リスト P14
完成図 P14

アクサーチッテリオM 2ホール引出式
キッチンシャワー混合水栓



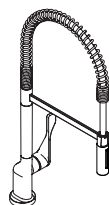
製品品番 34822xxx
部品リスト P15
完成図 P15

メトリス 320 シングルレバー引出式
キッチンシャワー混合水栓



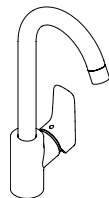
製品品番 14820xxx
部品リスト P16
完成図 P16

アクサーチッテリオ シングルレバー
キッチンシャワー混合水栓 セミプロ



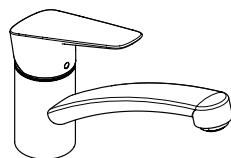
製品品番 39840xxx
部品リスト P17
完成図 P17

ロギス 260 シングルレバーハイスパウト
キッチン混合水栓



製品品番 71835xxx
部品リスト P18
完成図 P18

ロギス シングルレバー
キッチン混合水栓 120 クールスタート



製品品番 71837xxx
部品リスト P19
完成図 P19

製品別目次

タリス S260 シングルレバーハイスパウト
キッチン混合水栓



製品品番 72810xxx

部品リスト P20
完成図 P20

タリス S200 シングルレバーハイスパウト
引出式キッチンシャワー混合水栓 &
ステンレス・オプチック



製品品番 728130xx、728138xx

部品リスト P21、22
完成図 P21、22

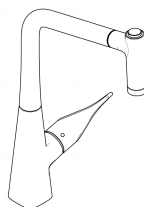
タリス S160 シングルレバー引出式
キッチンシャワー混合水栓



製品品番 72815xxx

部品リスト P24
完成図 P24

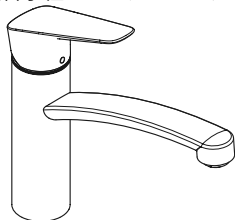
メトリス 220 シングルレバー引出式
キッチンシャワー混合水栓



製品品番 14834xxx

部品リスト P23
完成図 P23

ロギス シングルレバー
キッチン混合水栓 160 クールスタート



製品品番 71839xxx

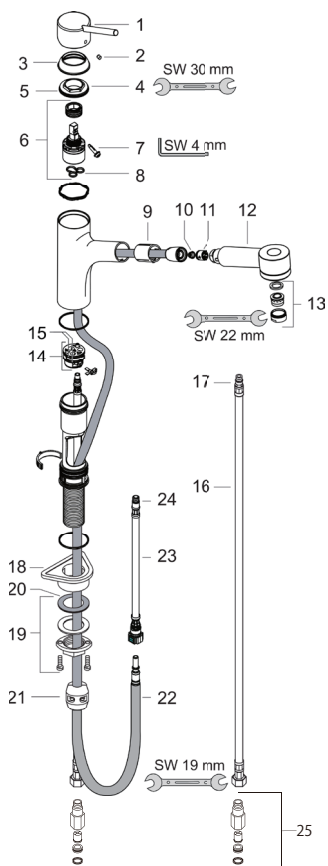
部品リスト P25
完成図 P25

部品図 / 部品リスト 完成図

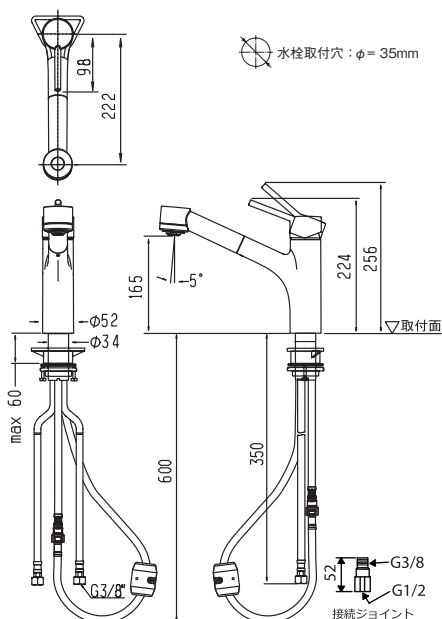
製品品番：32841xxx

製品別目次

製品分解図



完成図



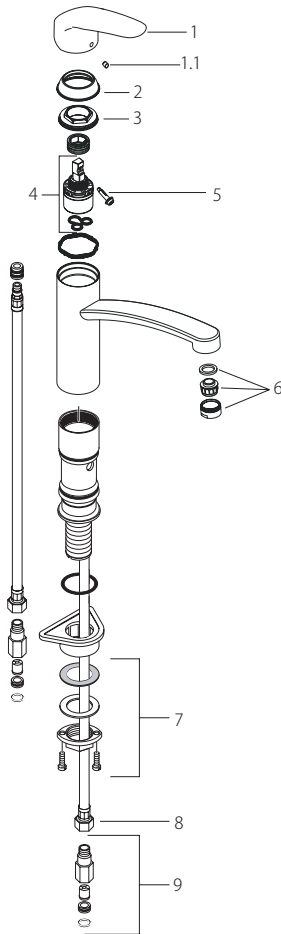
部品リスト

1	ハンドル	32892000	14	カートリッジアダプター	95911000
2	ネジカバー	96338000	15	Oーリング (32 × 2)	98186000
3	フランジ	97995000	16	フレキホース 450mm	97206000
4	ナット	97996000	17	Oーリング (7 × 1.5)	98422000
5	Oーリング (41 × 2)	98212000	18	プレート	97523000
6	セラミックカートリッジ	92730000	19	水栓締付ナット	95049000
7	ハンドル固定ネジ	95140000	20	レバーカラー	97548000
8	パッキン	95008000	21	おもり	98551000
9	インサート	92339000	22	ホース 1250mm	95506000
10	フィルター	97735000	23	ワンタッチホース 300mm	95647000
11	逆流防止弁	97350000	24	Oーリング (8 × 1.75)	97827000
12	ハンドスプレー	97999000	25	逆流防止弁付アダプター	52054625
13	エアレーター	13914000			

部品図 / 部品リスト 完成図

製品品番 : 31806xxx

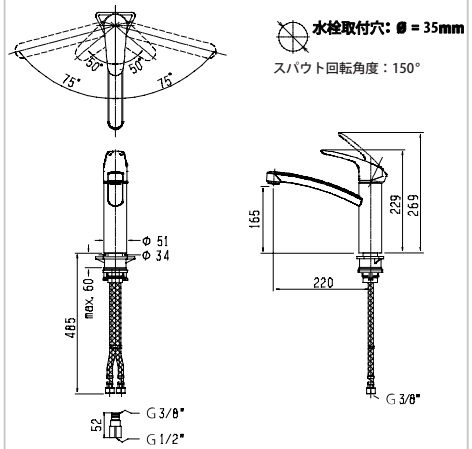
製品分解図



部品リスト

1	ハンドル	95543000
1.1	キャップ	96338000
2	カバー	97995000
3	カートリッジ押さえ	97996000
4	セラミックカートリッジ	92730000
5	固定ネジ	96059000
6	エアレーターセット	13914000
7	水栓締付ナット	95049000
8	給水・給湯フレキホース 600mm	96556000
9	逆流防止弁付アダプター	52054625

完成図

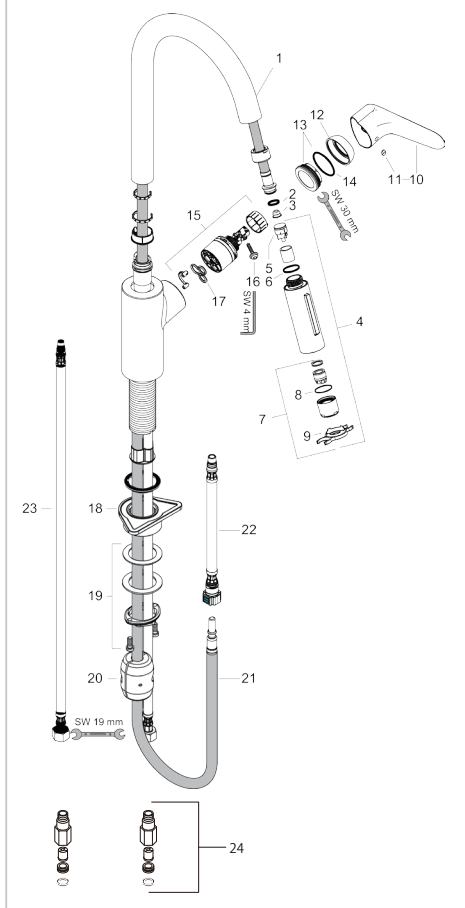


部品図 / 部品リスト 完成図

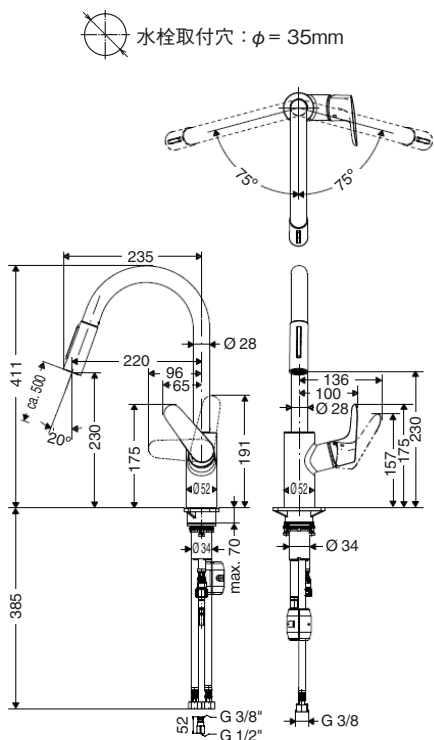
製品品番：31815xxx

製品別目次

製品分解図



完成図



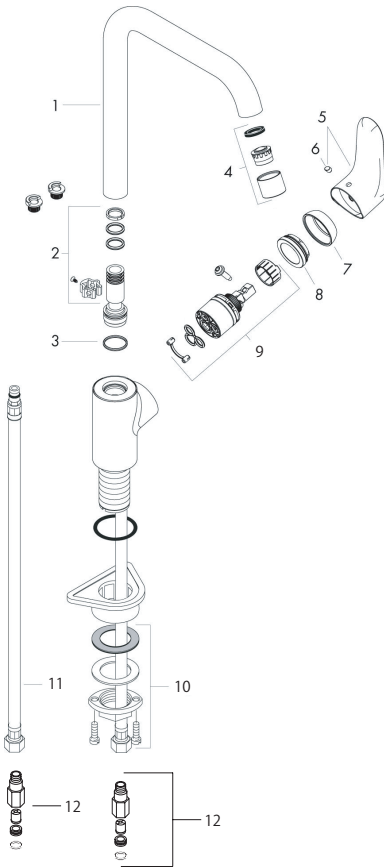
部品リスト

1	スパウト	95562000	13	カートリッジ押さえ	97209000
2	O-リング (11 × 2)	98127000	14	O-リング (32 × 2)	98193000
3	フィルター	97735000	15	カートリッジ	92730000
4	逆流防止弁付	98459000	16	固定ネジ	95140000
5	スプレーヘッド	97350000	17	パッキン	95008000
6	O-リング (18 × 1.5)	98231000	18	プレート	97523000
7	エアレーター	95909000	19	水栓締付ナット	95049000
8	O-リング (20 × 1)	98140000	20	おもり	98551000
9	工具	95910000	21	ホース 1350mm	95507000
10	ハンドル	98460000	22	ワンタッチホース 200mm	95647000
11	キャップ	96338000	23	給水・給湯フレキホース 450mm	97206000
12	フランジ	95498000	24	逆流防止弁付アダプター	52054625

部品図 / 部品リスト 完成図

製品品番 : 31820xxx

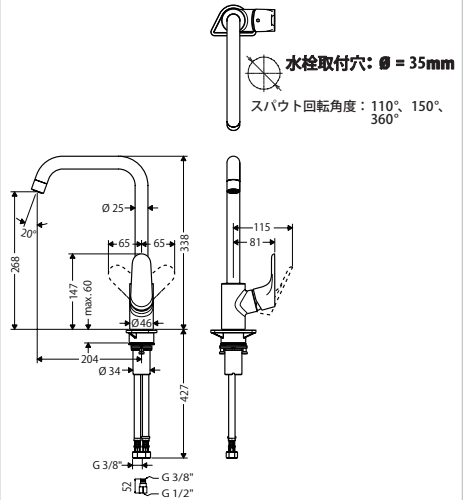
部品分解図



部品リスト

1	スバウト	95822000
2	シーリングセット	92646000
3	O-リング (16 × 2)	98133000
4	エアレーター	95824000
5	ハンドル	98532000
6	キャップ	96338000
7	カバー	95498000
8	カートリッジ押え	97209000
9	セラミックカートリッジ	92730000
10	水栓締付ナット	95049000
11	給水・給湯ホース 450mm	97206000
12	逆流防止弁付アダプター	52054625

完成図

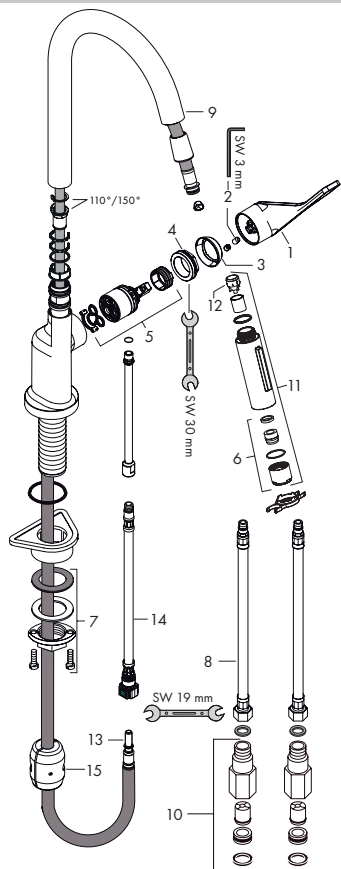


部品図 / 部品リスト 完成図

製品品番：39835xxx

製品別目次

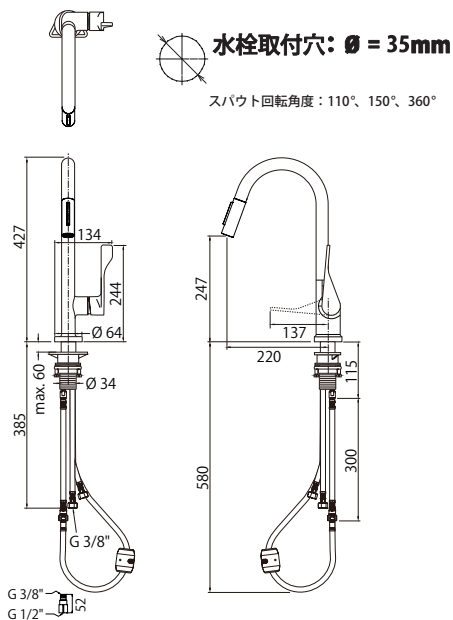
製品分解図



部品リスト

1	ハンドル	39891000
2	キャップ	96338000
3	カバー	98603000
4	カートリッジ押さえ	96461000
5	セラミックカートリッジ	92730000
6	エアレーター	95909000
7	水栓締付ナット	95049000
8	給水・給湯フレキホース (450 mm)	97206000
9	スバウト	96918000
10	逆流防止弁付アダプター	52054625
11	スプレーヘッド	95908000
12	逆流防止弁	96737000
13	フレキホース (1500mm)	95507000
14	ワンタッチホース (300mm)	95647000
15	おもり	98551000

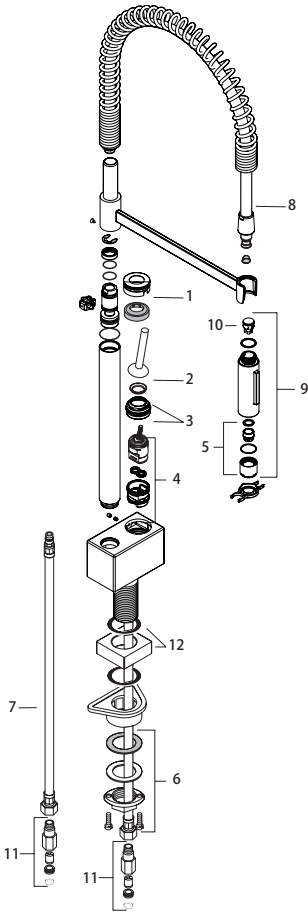
完成図



部品図 / 部品リスト 完成図

製品品番：10820xxx

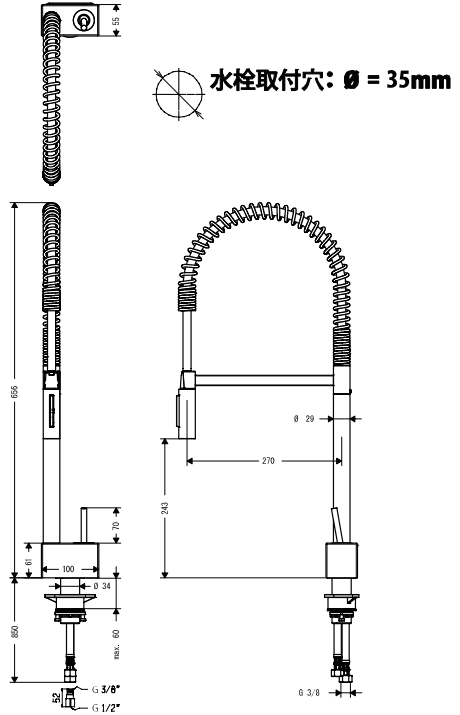
製品分解図



部品リスト

1	カバー	97466000
2	ハンドル	10092000
3	カートリッジ押さえ	97157000
4	セラミックカートリッジ	96339000
5	エアレーター	95909000
6	水栓締付ナット	95049000
7	フレキホース (900mm)	98785000
8	フレキホース (720mm)	97475000
9	スプレーヘッド	95908000
10	逆流防止弁	96737000
11	逆流防止弁付アダプター	52054625
12	延長台座	97474000

完成図



水栓取付穴: $\varnothing = 35\text{mm}$

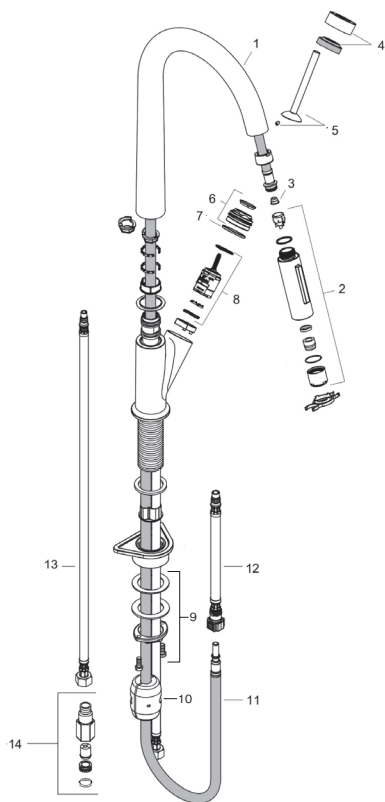
製品別目次

部品図 / 部品リスト 完成図

製品品番：10821xxx

製品別目次

製品分解図



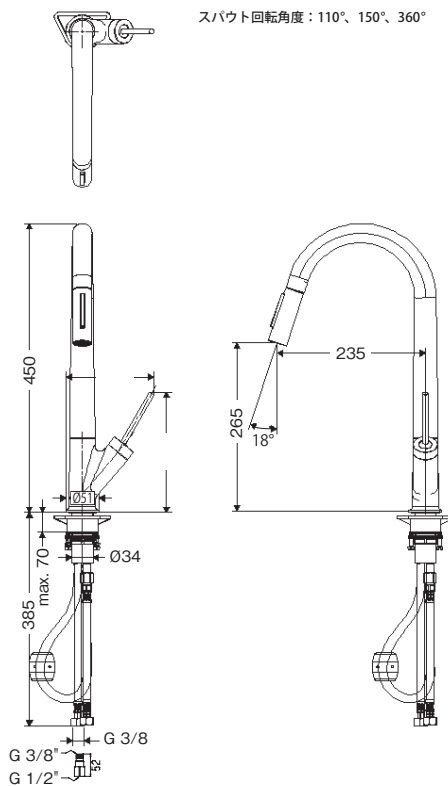
部品リスト

1	スパウト	95907000
2	スプレーヘッド	95908000
3	逆止弁	96737000
4	フランジ	97155000
5	ハンドル	95893000
6	トップナット	97157000
7	O-リング	98186000
8	セラミックカートリッジ	96339000
9	水栓締付ナット	95049000
10	おもり	98551000
11	フレキホース (1500mm)	95507000
12	ワンタッチホース (300mm)	95647000
13	フレキホース (450mm)	97206000
14	逆流防止弁付アダプター	52054625

完成図

水栓取付穴：φ = 35mm

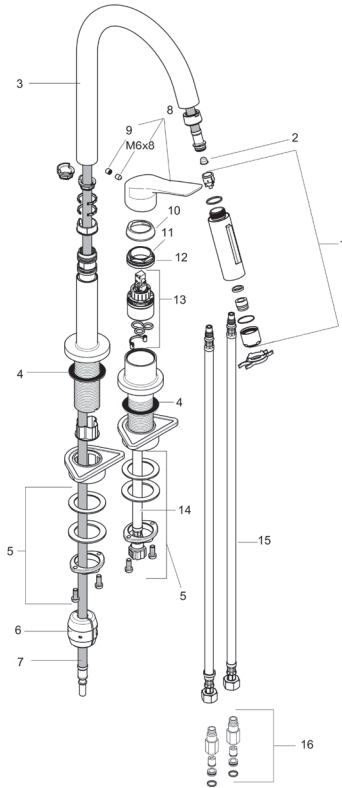
スパウト回転角度：110°、150°、360°



部品図 / 部品リスト 完成図

製品品番：34822xxx

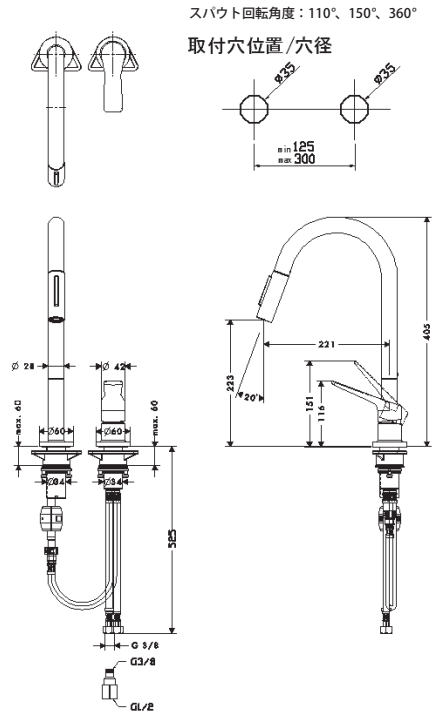
製品分解図



部品リスト

1	スプレーヘッド	95908000
2	フィルター	97735000
3	スパウト	95562000
4	止水リング	97825000
5	水栓締付ナット	95049000
6	おもり	98551000
7	フレキホース (1500mm)	95507000
8	ハンドル	95902000
9	カバー	96762000
10	フランジ	96763000
11	トップナット	97209000
12	O-リング (33 × 2)	98154000
13	カートリッジ	92730000
14	ワンタッチホース (300mm)	95647000
15	フレキホース (450mm)	97206000
16	逆流防止弁付アダプター	52054625

完成図

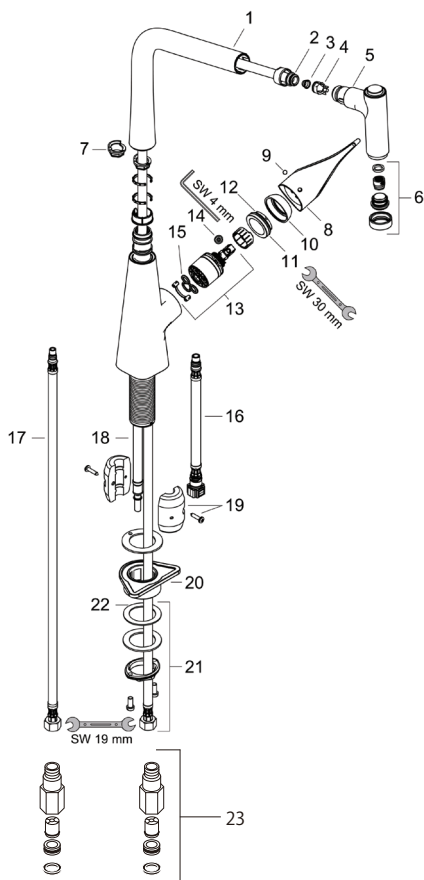


部品図 / 部品リスト 完成図

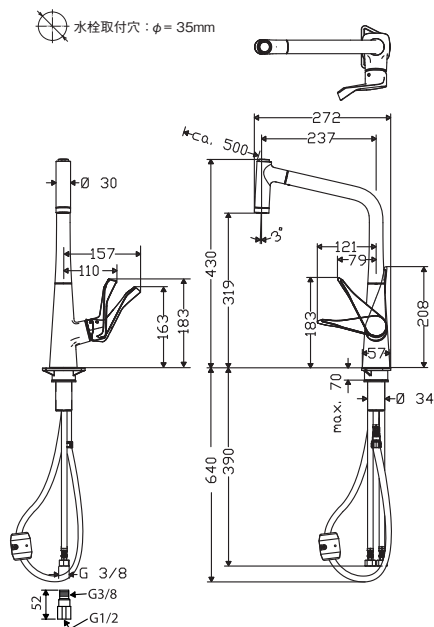
製品品番：14820xxx

製品別目次

製品分解図



完成図



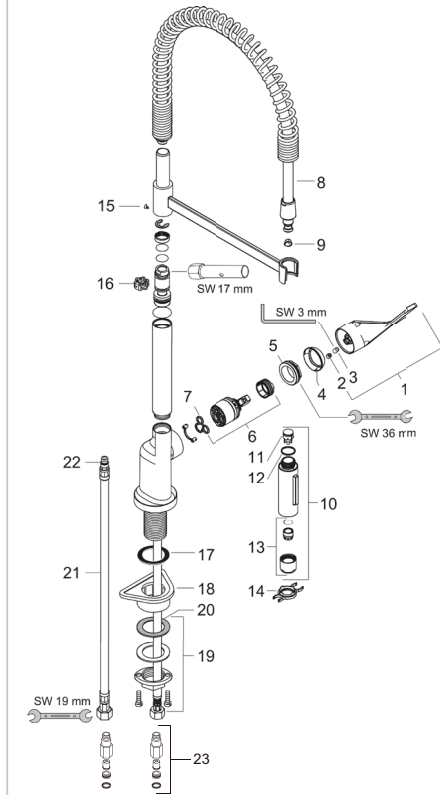
部品リスト

1	スパウト	98491000	13	カートリッジ	92730000
2	O-リング (11 × 2)	98127000	14	固定ネジ	95140000
3	フィルター	97735000	15	パッキン	95008000
4	逆流防止弁付	96737000	16	ワンタッチホース 300mm	95647000
5	スプレーヘッド	98492000	17	給水・給湯フレキホース 450mm	97206000
6	エアレーター	92183000	18	ホース 1500mm	95507000
7	回転制御	98483000	19	おもり	98551000
8	ハンドル	98455000	20	プレート	97523000
9	キャップ	96338000	21	水栓締付ナット	95049000
10	フランジ	95498000	22	座金	97548000
11	カートリッジ押さえ	97209000	23	逆流防止弁付アダプター	52054625
12	O-リング (32 × 2)	98193000			

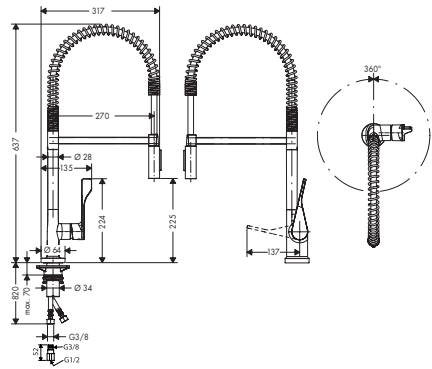
部品図 / 部品リスト 完成図

製品品番：39840xxx

製品分解図



完成図



製品別目次

部品リスト

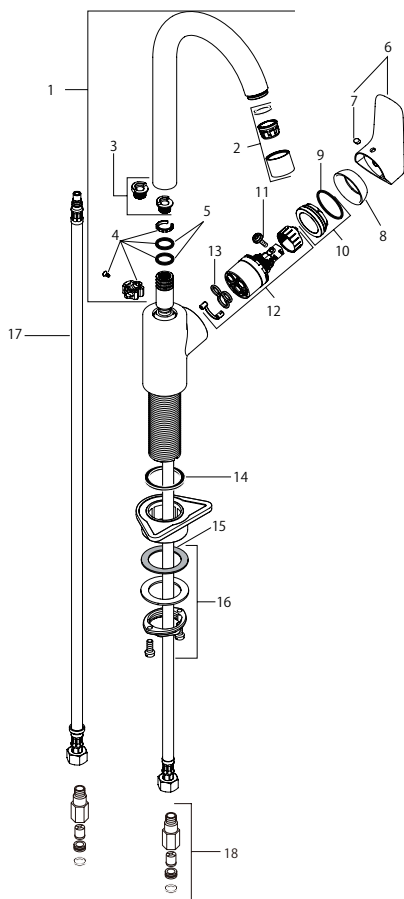
1	ハンドル	39891000	13	エアレーター	95909000
2	ネジカバー	96338000	14	特殊工具	95910000
3	ネジ	96029000	15	ネジ	97662000
4	フランジ	98603000	16	カートリッジ用アダプター	97558000
5	ナット	96461000	17	パッキン	97825000
6	セラミックカートリッジ	92730000	18	サポート	97523000
7	パッキン	95008000	19	水栓締付ナット	95049000
8	シャワーホース	97475000	20	レバーカラー	97548000
9	フィルター	97735000	21	給水・給湯フレキホース 900mm	96316000
10	ハンドスプレー	95908000	22	O-リング	98422000
11	逆流防止弁	97350000	23	逆流防止弁付アダプター	52054625
12	O-リング (18 × 1.5)	98231000			

部品図 / 部品リスト 完成図

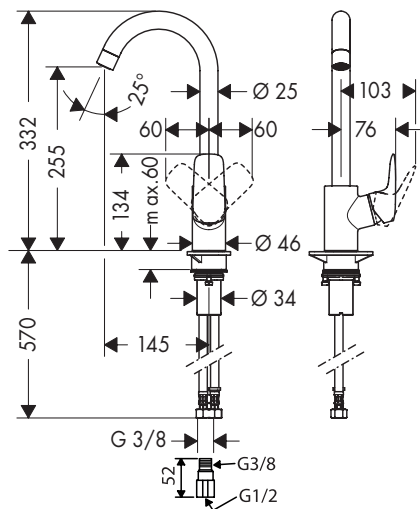
製品品番：71835xxx

製品別目次

製品分解図



完成図



部品リスト

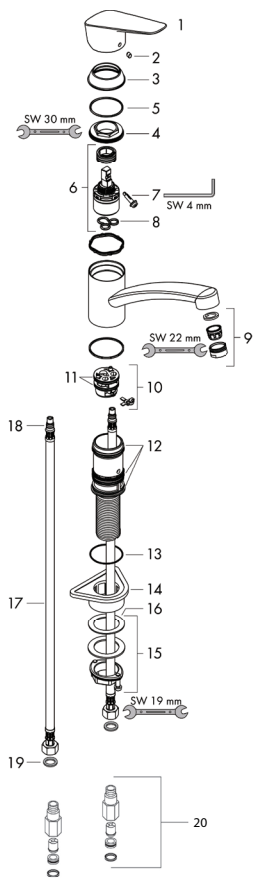
1	スパウト	92223000
2	エアレーター	92368000
3	回転制御	98486000
4	パッキンセット	92646000
5	Oリング (14 × 2.5)	98189000
6	ハンドル	92224000
7	ネジカバー	96338000
8	エスカッション	95498000
9	Oリング (32 × 2)	98193000

10	ナット	97209000
11	ハンドル固定用ネジ	95140000
12	セラミックカートリッジ	92730000
13	パッキン	95008000
14	パッキン	98749000
15	レバーカラー	97548000
16	水栓締付ナット	95049000
17	給水・給湯フレキホース 600mm	96556000
18	逆流防止弁付アダプター	52054625

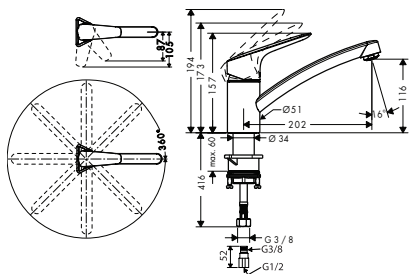
部品図 / 部品リスト 完成図

製品品番 : 71837xxx

製品分解図



完成図



製品別目次

部品リスト

1	ハンドル	92466000
2	ネジカバー	96338000
3	フランジ	97995000
4	ナット	97996000
5	O-リング (41 × 2)	98212000
6	セラミックカートリッジ	92530000
7	ハンドル固定用ネジ	95140000
8	パッキン	95008000
9	エアレーター	92511000
10	カートリッジ用アダプター	98750000

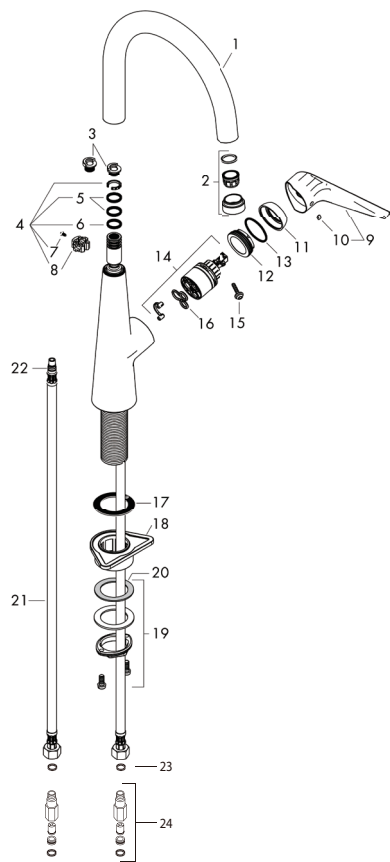
11	O-リング (30 × 2)	98186000
12	パッキン	98702000
13	O-リング (36 × 2.5)	98190000
14	サポート	97523000
15	水栓締付ナット	95049000
16	レバーカラー	97548000
17	給水・給湯フレキホース 450mm	97206000
18	O-リング (7 × 1.5)	98422000
19	パッキン	95581000
20	逆流防止弁付アダプター	52054625

部品図 / 部品リスト 完成図

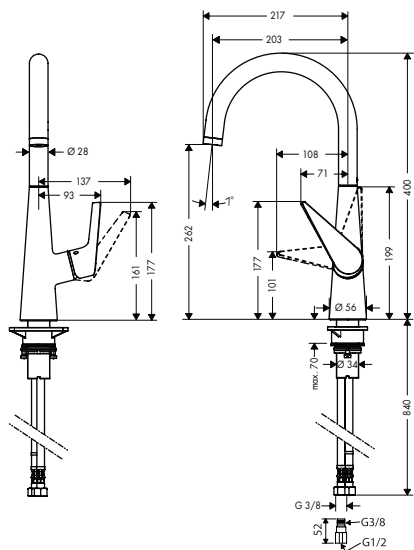
製品品番 : 72810xxx

製品別目次

製品分解図



完成図



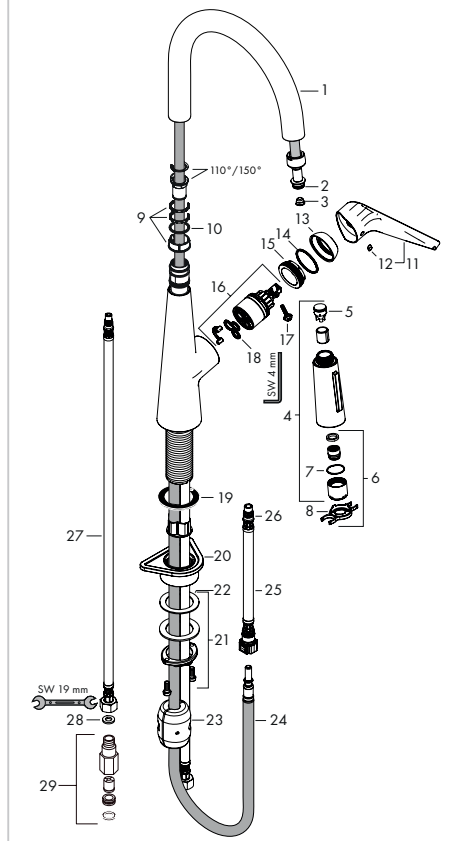
部品リスト

1	スパウト	92727000	13	Oーリング (32 × 2)	98193000
2	エアレーター	97691000	14	セラミックカートリッジ	92730000
3	回転制御	98486000	15	ハンドル固定用ネジ	95140000
4	パッキンセット	92646000	16	パッキン	95008000
5	Oーリング (14 × 2.5)	98189000	17	パッキン	92582000
6	Oーリング (11 × 3)	92481000	18	サボート	97523000
7	ネジ	97662000	19	水栓縮付ナット	95049000
8	カートリッジ用アダプター	97558000	20	レバーカラー	97548000
9	ハンドル	92581000	21	給水・給湯フレキホース 900mm	98758000
10	ネジカバー	96338000	22	Oーリング (7 × 1.5)	98422000
11	フランジ	95498000	23	パッキン	95581000
12	ナット	97209000	24	逆流防止弁アダプター	52054625

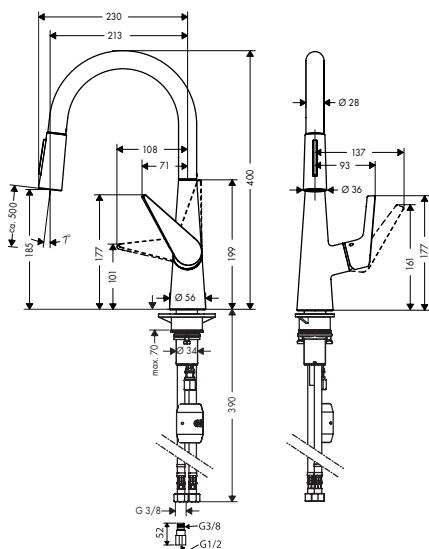
部品図 / 部品リスト 完成図

製品品番：72813xxx

製品分解図



完成図



製品別目次

部品リスト

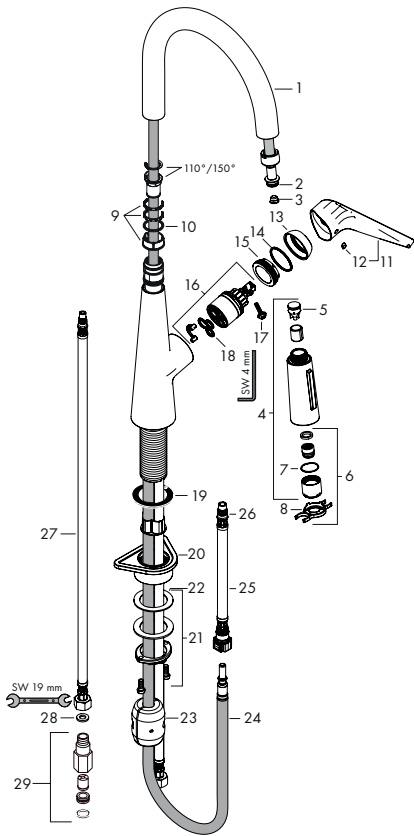
1	スバウト	92731000	16	セラミックカートリッジ	92730000
2	O-リング (11 × 2)	98127000	17	ハンドル固定用ネジ	95140000
3	フィルター	97735000	18	バックシン	95008000
4	ハンドスプレー	92732000	19	バックシン	92582000
5	逆流防止弁	96737000	20	サポート	97523000
6	エアレーター	95909000	21	水栓締付ナット	95049000
7	O-リング (20 × 1)	98140000	22	レバーカラー	97548000
8	特殊工具	95910000	23	おもり	98551000
9	レバーカラー	98365000	24	ホース (1500mm)	95507000
10	O-リング (21 × 2.5)	98211000	25	ワンタッチホース (300mm)	95647000
11	ハンドル	92691000	26	O-リング (7 × 1.5)	98422000
12	ネジカバー	96338000	27	給水・給湯フレキホース 450mm	97206000
13	フランジ	95498000	28	バックシン	95581000
14	ナット	97209000	29	逆流防止弁付アダプター	52054625
15	O-リング (32 × 2)	98193000			

部品図 / 部品リスト 完成図

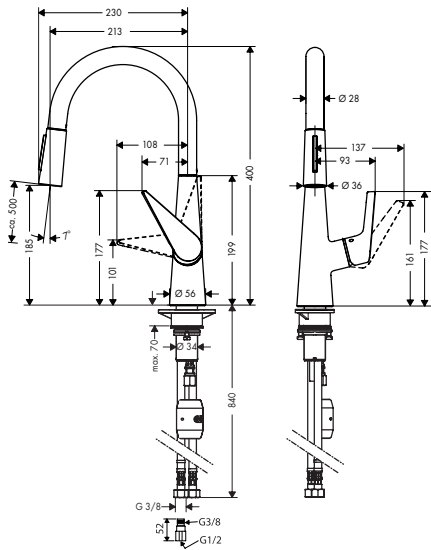
製品品番 : 728138xx

製品別目次

製品分解図



完成図



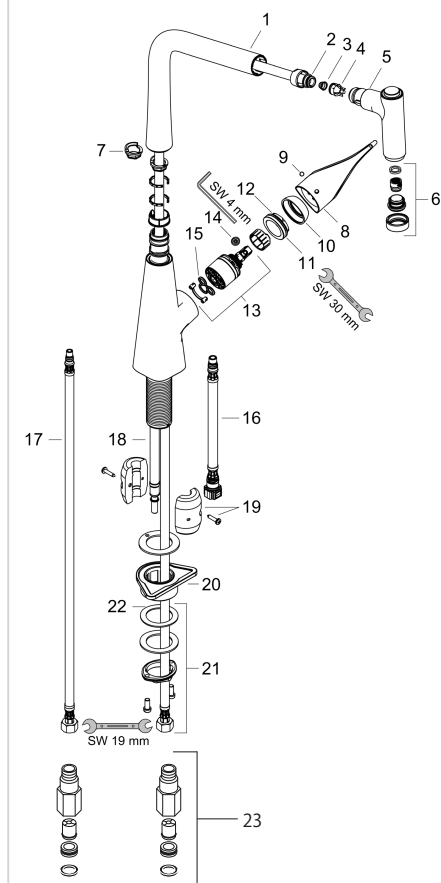
部品リスト

1	スパウト	92731800	16	セラミックカートリッジ	92730000
2	O-リング	98127000	17	ハンドル固定用ネジ	95140000
3	フィルター	97735000	18	パッキン	95008000
4	ハンドスプレー	92732000	19	パッキン	92582000
5	逆流防止弁	96737000	20	サポート	97523000
6	エアレーター	95909000	21	水栓締付ナット	95049000
7	O-リング (20 × 1)	98140000	22	レバーカラー	97548000
8	特殊工具	95910000	23	おもり	98551000
9	レバーカラー	98365000	24	ホース 1500mm	95507000
10	O-リング (21 × 2.5)	98211000	25	ワンタッチホース	95561000
11	ハンドル	92691800	26	O-リング (7 × 1.5)	98422000
12	ネジカバー	96338000	27	給水・給湯フレキホース 900mm	96316000
13	フランジ	95498800	28	パッキン	95581000
14	ナット	97209000	29	逆流防止弁付アダプター	52054625
15	O-リング (32 × 2)	98193000			

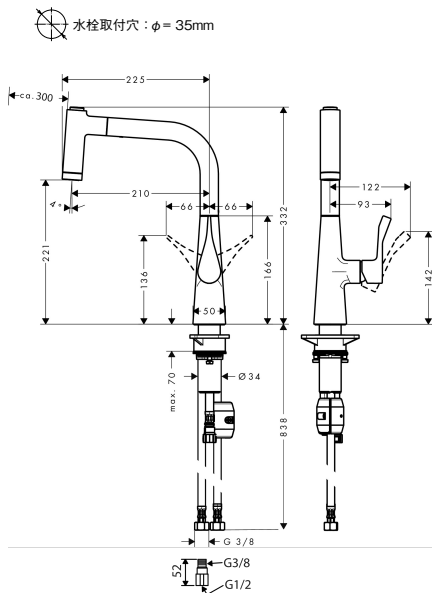
部品図 / 部品リスト 完成図

製品品番：14834xxx

製品分解図



完成図



製品別目次

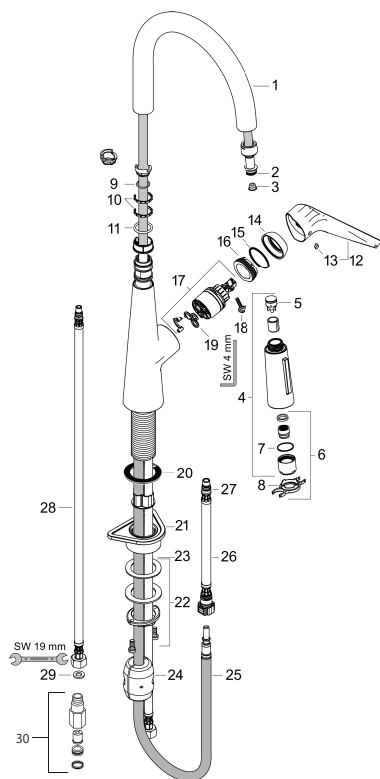
部品リスト

1	スバウト	98491000	13	カートリッジ	92730000
2	Oーリング(11 × 2)	98127000	14	固定ネジ	95140000
3	フィルター	97735000	15	パッキン	95008000
4	逆流防止弁付	96737000	16	ワンタッチホース 600mm	95561000
5	スプレーヘッド	98492000	17	給水・給湯フレキホース 900mm	96316000
6	エアレーター	92183000	18	ホース 1500mm	95507000
7	回転制御	98483000	19	おもり	92500000
8	ハンドル	98455000	20	プレート	97523000
9	キャップ	96338000	21	水栓締付ナット	95049000
10	フランジ	95498000	22	座金	97548000
11	カートリッジ押さえ	97209000	23	逆流防止弁付アダプター	52054625
12	Oーリング(32 × 2)	98193000			

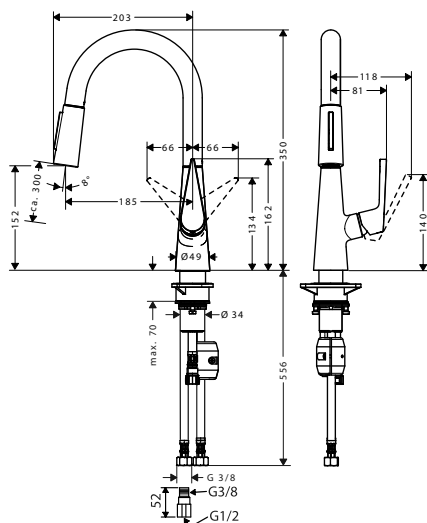
部品図 / 部品リスト 完成図

製品品番：72815xxx

製品分解図



完成図



製品別目次

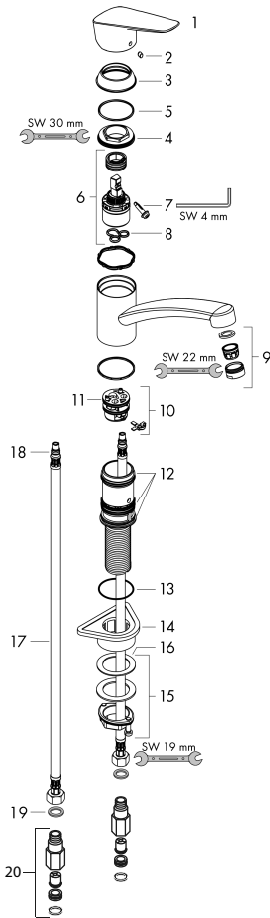
部品リスト

1	スパウト	92731000	16	Oリング (32 × 2)	98193000
2	Oリング (11 × 2)	98127000	17	セラミックカートリッジ	92730000
3	フィルター	97735000	18	ハンドル固定用ネジ	95140000
4	ハンドスプレー	92732000	19	パッキン	95008000
5	逆流防止弁	96737000	20	パッキン	92582000
6	エアレーター	95909000	21	サポート	97523000
7	Oリング (20 × 1)	98140000	22	水栓締付ナット	95049000
8	特殊工具	95910000	23	レバーカラー	97548000
9	Oリング (16 × 1.5)	98483000	24	おもり	98551000
10	レバーカラー	98365000	25	ホース (1500mm)	95507000
11	Oリング (21 × 2.5)	98211000	26	ワンタッチホース (300mm)	95647000
12	ハンドル	92691000	27	Oリング (7 × 1.5)	98422000
13	ネジカバー	96338000	28	給水・給湯フレキホース 450mm	97206000
14	フランジ	95498000	29	パッキン	95581000
15	ナット	97209000	30	逆流防止弁アダプター	52054625

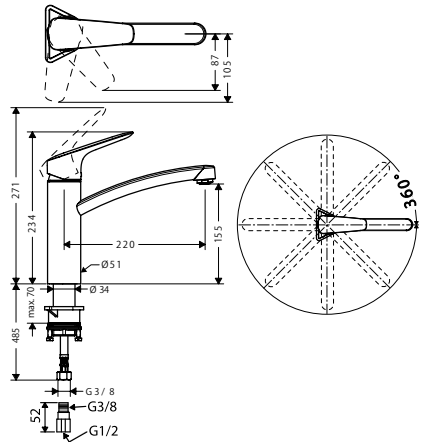
部品図 / 部品リスト 完成図

製品品番 : 71839xxx

製品分解図



完成図



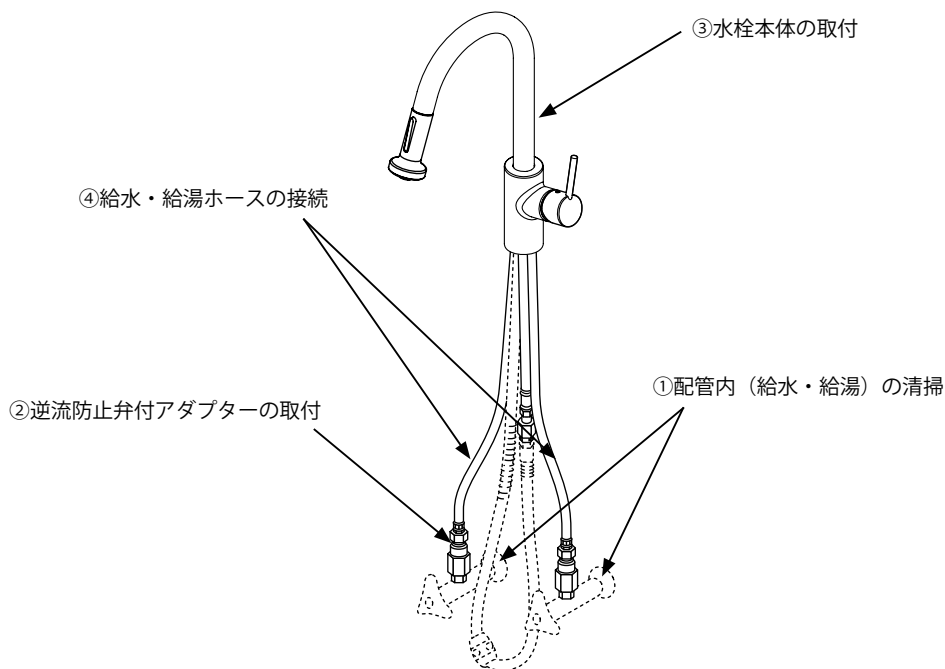
製品別目次

部品リスト

1	ハンドル	92466000
2	ネジカバー	96338000
3	フランジ	97995000
4	ナット	97996000
5	O-リング (41 × 2)	98212000
6	セラミックカートリッジ	92530000
7	ハンドル固定用ネジ	95140000
8	パッキン	95008000
9	エアレーター	92510000
10	カートリッジ用アダプター	98750000

11	O-リング (30 × 2)	98186000
12	パッキンセット	98702000
13	O-リング (36 × 2.5)	98190000
14	サポート	97523000
15	水栓締付ナット	95049000
16	レバーカラー	97548000
17	給水・給湯フレキホース 600mm	96556000
18	O-リング (7 × 1.5)	98422000
19	パッキンセット	95581000
20	逆流防止弁付アダプター	52054625

共通施工手順①



① 配管内（給水・給湯）の清掃

製品の取付前に、必ず、配管内（給水・給湯）のごみ、砂などを完全に洗い出してください。配管内の異物・ごみなどに起因する水栓の止水不良、吐水不良、サーモスタットの作動不良については、製品保証の対象外となります。

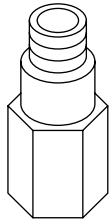
② 逆流防止弁付アダプターの取付

給水・給湯管に逆流防止付アダプターを取り付けます。

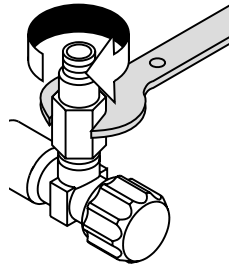
シートパッキンを忘れずに入れてください。



給水・給湯フレキホースに先に接続しないでください。



シートパッキン



③ 水栓本体の取付

(1) 吐水口は左右に回転させることができます。吐水空間を考慮して、混合水栓の芯を調整してください。

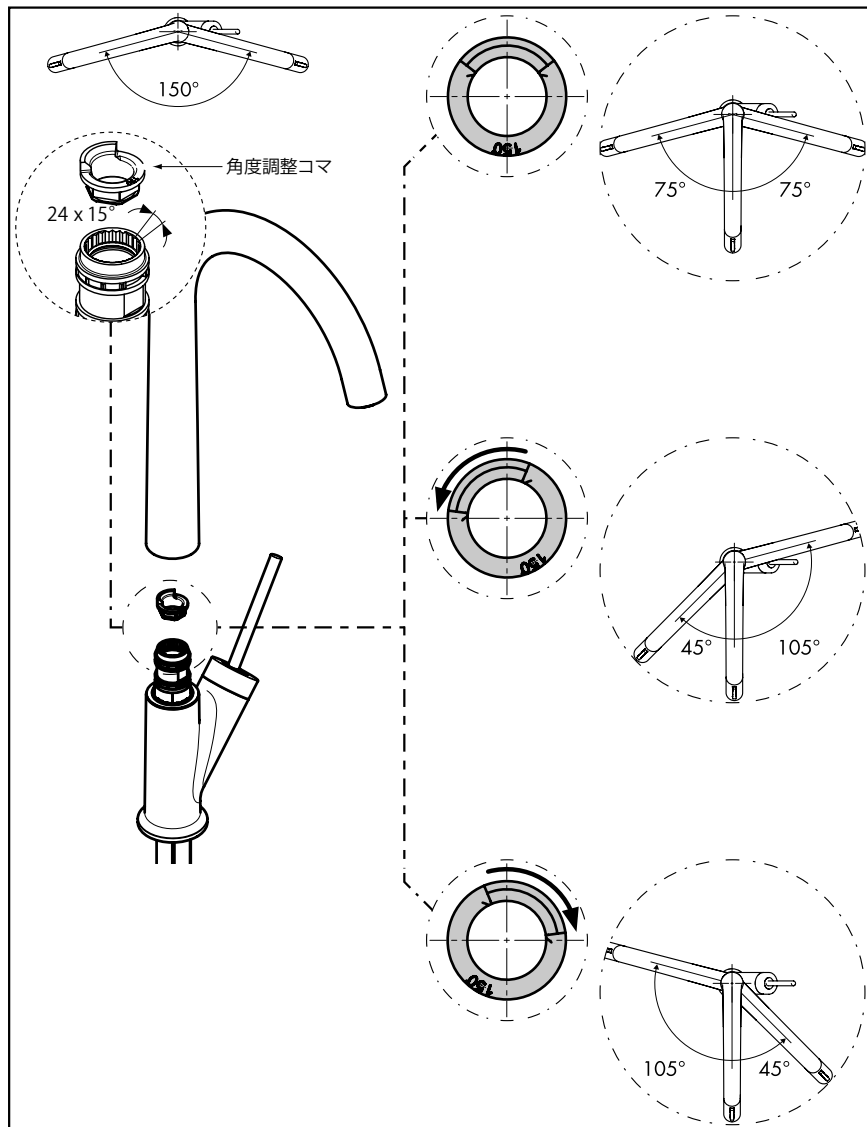
吐水口回転角度	31806xxx: 150 度	31815xxx: 150 度
	31820xxx: 110, 150, 360 度	14820xxx: 110, 150 度
	39835xxx: 110, 150 度	71835xxx: 110, 150, 360 度
	10821xxx: 110, 150 度	71837xxx: 360 度
	14834xxx: 110, 150 度	72810xxx: 110, 150 度
	32841xxx: 150 度	72813xxx: 110, 150 度
	34822xxx: 110, 150 度	72815xxx: 110, 150 度
		71839xxx: 360 度

※ 10820xxx, 39840xxx : アクサースタルク、アクサーチッテリオは対象外となります。

共通施工手順③

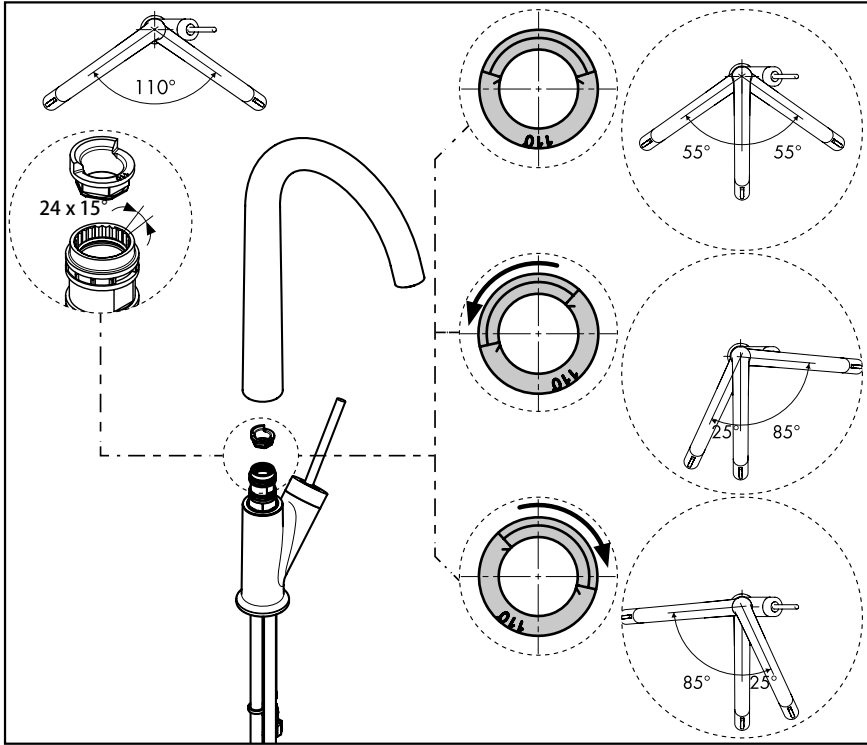
- ③-1 スパウト回転角度が調整できる製品は、下図の通り、スパウト差し込み時に角度調整コマを水栓本体に差し込み角度を調整してください。

< 150°の場合 >



共通施工手順③

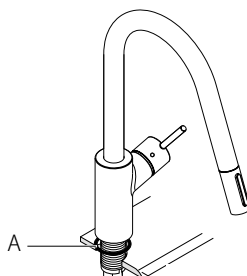
< 110°の場合 >



施工手順

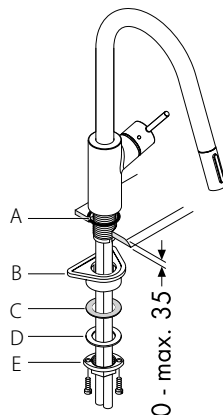
共通施工手順③

- (2) パッキン (A) を取り付け、混合水栓をキッチンの取付穴に取り付けます。



- (3) 樹脂製プレート (大、B)、滑りプレート (C)、ワッシャー (D)、水栓締付ナット (E) をネジ部に取り付け、水栓締付ナット (E) を手で回します。

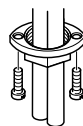
取付面厚が 35mm 以上の場合は、樹脂製プレート (大、B) を取り付ける必要はありません。



注) 樹脂プレート (大、B) の設置時の使用 / 不使用の判断については、製品によって違います。以下をご参照ください。

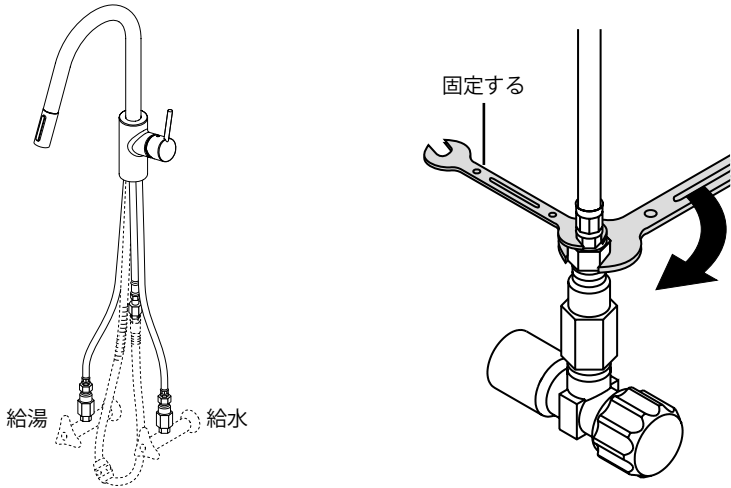
対象品番	使用	不使用
31806xxx、31820xxx、10820xxx、39840xxx、71835xxx、71837xxx、72810xxx、71839xxx	35mm 未満	35-60mm
32841xxx、31815xxx、39835xxx、10821xxx、34822xxx、14820xxx、72813xxx、72815xxx、14834xxx	45mm 未満	45-70mm

- (4) 水栓締付ナットにネジを取り付け、締め付けます。



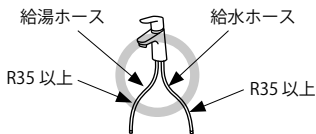
④ 給水・給湯ホースの接続

ホースおよび逆流防止弁付アダプターが共回りすることのないように、必ずホースナット付根を工具で固定しながら、ホースを逆流防止弁付アダプターに締め付けてください。



給水・給湯ホース施工上の注意点

- ホースを必要以上の力で曲げて折らないように注意してください。
ホースの最小半径は **35mm** です。それよりも小さく曲げて使用すると、ホースが折れ、十分な流量が出ない場合や破損・水漏れのおそれがあります。
- ホースを水栓本体端面から極端に屈曲して施工しないでください。
- ホースを無理に引っ張らないでください。ホースが折れる可能性があります。
- ホース同士の不要な接触は避けてください。外部補強層の摩擦による外傷でホース性能の劣化の可能性があります。



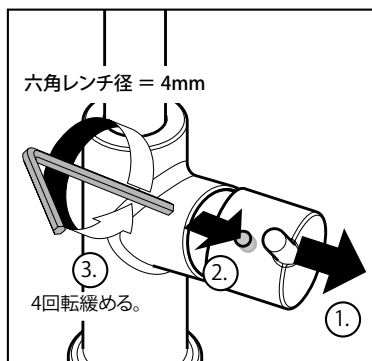
製品固有施工特記

湯温の制限 (供給元の湯温が高い場合等、高温側の温度を制御するための設定方法です。)

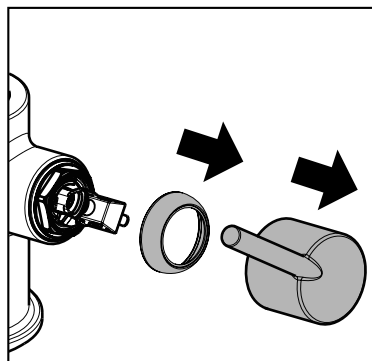
10820xxx : アクサースタルクは除く
10821xxx

①ハンドルを取り外してください。

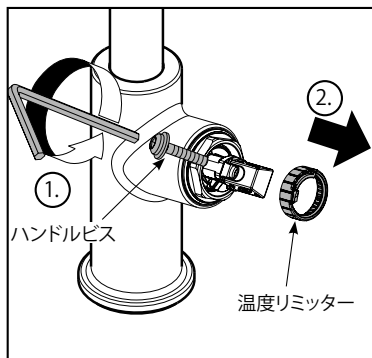
ゴムキャップを紛失しないよう注意してください。



②ハンドルカバーを取り外してください。



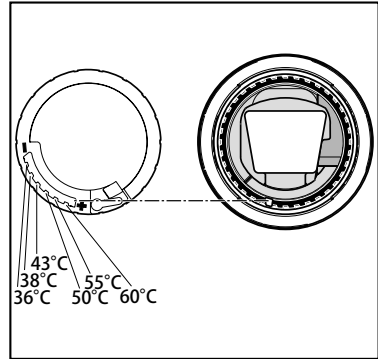
③ハンドルビス及び温度リミッターを取り外してください。



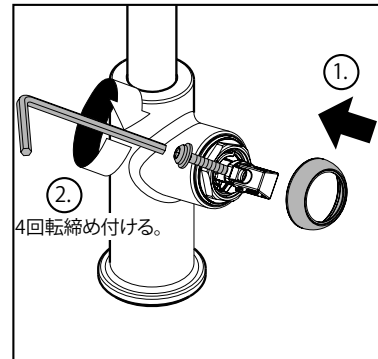
湯温の制限

- ④本体側の突起部に、温度リミッターを下
の目安の温度に合わせて、取り付けてく
ださい。

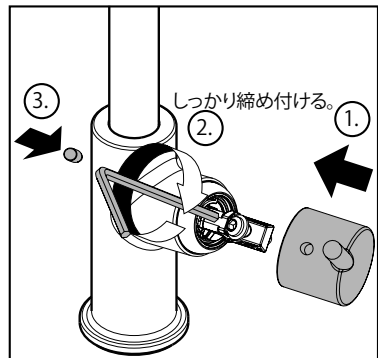
※湯水圧が同圧でかつ流動圧 0.3MPa を
基準にした場合、右記のような温度制
限設定が可能です。各水圧条件に合わ
せて制限設定してください。



- ⑤ハンドルビス及びハンドルカバーを取り
付けてください。



- ⑥ハンドルを取り付けてください。



製品固有施工特記

取り付け

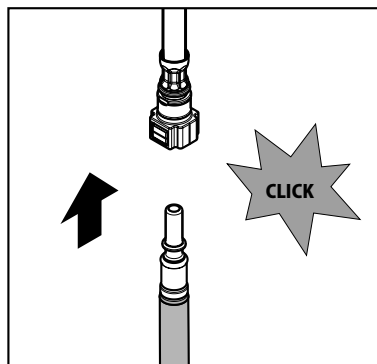
39835xxx 31815xxx
10821xxx 14820xxx
72813xxx 32841xxx
72815xxx 14834xxx



注意

漏水のおそれがありますので、以下の注意事項を必ず守って取り付けてください。

- ① 確実に奥まで差し込んでください。カチッと音がしない場合は、再度接続しなおしてください。
- ② 弊社以外の接続金具等を使用した場合の漏水は、保証致しかねます。



指示 (重要)

引き出しホースの作動不良の原因となりますので、引出しホースにねじれがないように又、引出しホースが他の配管類等との接触をしないように取り付けてください。他の配管類や障害物との接触による引き出しホースの作動不良につきましては、保証致しかねます。

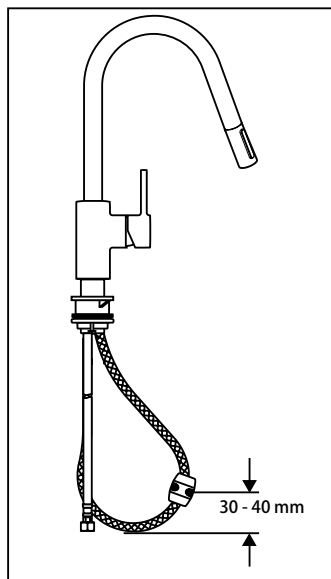
おもりは、ホースの最下部から約 30 ~ 40mm の位置に、必ず取り付けてください。引き出しホースの作動不良の原因となります。スプレーヘッドの引き出し動作確認を行ってください。



注意

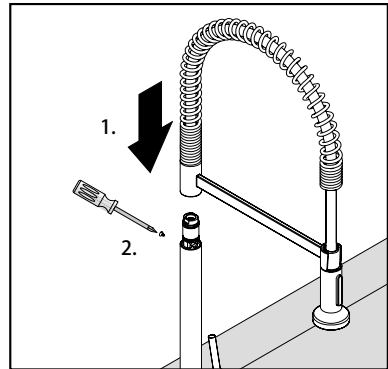
水漏れ、引き出しホースの戻り不良の原因となる事があります。

別途、水受けトレイと組み合わせてご利用ください。



取り付け

スパウトの取付方法は、右図を参考にしてください。



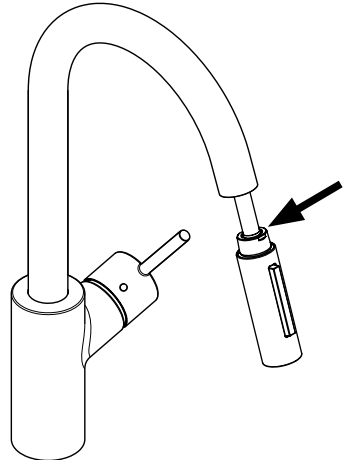
増締め作業

引出しホースを本体に接続する際、引出しホースとスプレーヘッドの接続がゆるんでいないか必ず点検及び増締め作業を行ってください。ゆるんでいる場合は、スプレーヘッドとホースの接続部のナットを必ず増締めしてください。



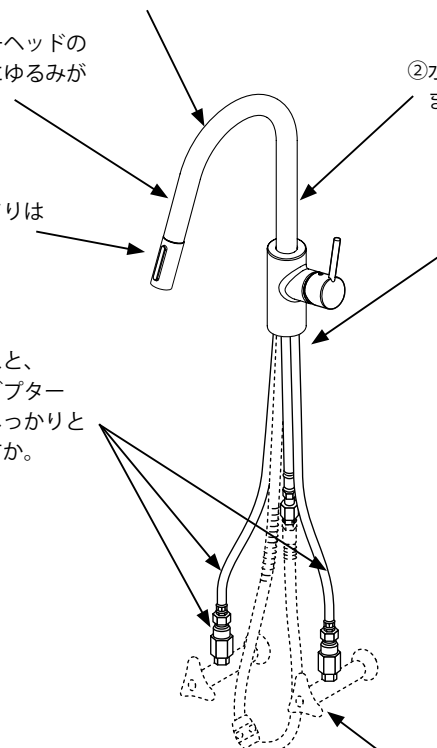

注意

漏水のおそれがありますので、本作業は必ず行ってください。



施工後の点検項目

施工が完了したあと、次の項目を確認してください。
施工後は、同梱の取扱説明書とともにお客様にお渡しください。

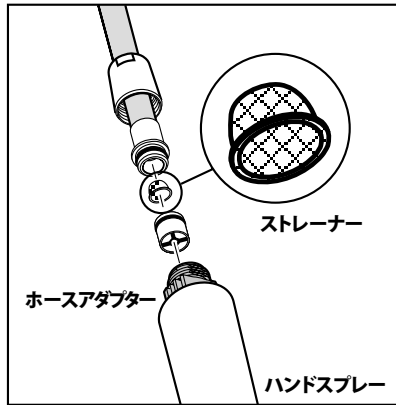
- 
- ①スパウトから水は出ますか。
止水はできますか。
- ②水栓本体のがたつきはありませんか。
- ③吐水口のごみ詰まりは無いですか。
- ④給水・給湯ホースと、逆流防止弁付アダプターは、ゆるみなくしっかりと接続されていますか。
- ⑤止水栓は開いていますか。
水の勢いは強すぎませんか。
- ⑥排水金具用連結金具はしっかり固定されていますか。
- ⑦ホースとスプレーヘッドの接続部のナットにゆるみがないですか。
- ⑧エアレーター取り外し専用工具を取扱説明書と一緒に施主様へ渡しましたか。
- 
- 専用工具

使用時の注意

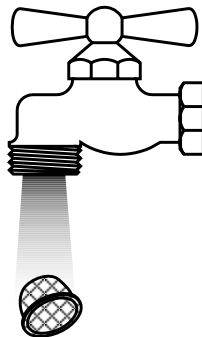
使いはじめに比べて、しばらくするとハンドル操作が重く感じられますが、使用により製品内部の部品がなじみ、安定したことによるもので、故障ではありません。

ストレーナーの清掃（引き出し式混合水栓）

1. 吐水量が少ないときは、スプレーヘッド用ストレーナーにごみが詰まっているおそれがありますので、清掃してください。スプレーヘッドのホースアダプター内部に、ストレーナーが取り付けられています。



2. ストレーナー清掃後、忘れずにストレーナーを取り付けて、スプレーヘッドにホース端部を差込み、市販のモンキーレンチまたはモンキースパナを使用して、ホースアダプターとスプレーヘッドを指で簡単に外せない程度まで締め付けてください。（締め付けトルクの目安： $2.0\text{N}\cdot\text{m}$ ）ゆるみがあるままご使用いただくと水漏れの原因になります。また、ごみが詰まったままご使用いただくと流量が落ちる原因となります。



修理を依頼される前に

症状	ここをお調べください	処置の仕方
水が止まらない	ハンドルは止水位置になっていますか。	ハンドルを止水位置にしてください。
	ハンドルがカルキ、ごみなどで汚れていませんか。	カートリッジの清掃、または交換が必要です。 修理を依頼してください。
水が出ない	止水栓は開いていますか。	止水栓を開き、流量の調整をしてください。
流量が少ない	止水栓は十分に開いていますか。	止水栓を開き、流量の調整をしてください。キャビネット内に保管した物があたって、止水栓が動くことがあります。
	エアレーターあるいは、ストレーナーが詰まっていますか。	エアレーターの清掃をしてください。
	給水圧が不足していませんか。	給水圧、給湯圧を製品の作動圧内に調整してください。
水しか出ない	湯水側の止水栓は開いていますか。	止水栓を開き、流量の調整をしてください。
	給湯器のスイッチは入っていますか。	給湯器の温度設定を確認し、十分な湯量、湯温を確保してください。
お湯しか出ない	水側の止水栓は開いていますか。	止水栓を開き、流量の調整をしてください。
ハンドルの動きが悪い	ハンドルがカルキ、ごみなどで汚れていませんか。	カートリッジの清掃、または交換が必要です。修理を依頼してください。
ハンドルが重くなった	—	お使い始めに比べ、使用しているうちに、ハンドルが重く感じられるようになる場合があります。これは内部部品のなじみによるものであり、故障ではありません。

修理を依頼される前に

症状	ここをお調べください	処置の仕方
引き出しホース操作時に、キーキーと音がする	—	市販のシリコンスプレーにて引き出しホース表面及び吐水口内面にまんべんなく塗布してください。操作上、すべりやすくなりますので、スプレーヘッドには塗布しないでください。
引き出しホースが戻らなくなった	—	おもりの位置、水受けトレーの設置位置を確認してください。水受けトレーの位置については、施工説明書をご確認ください。

ハンスグローエ ジャパン株式会社

TEL: 03-5715-3054 URL: <http://www.hansgrohe.co.jp>

20164210

90630909

1602