

**DE** Gebrauchsanleitung / Montageanleitung

**EN** Instructions for use / assembly instructions

**2**

**3**



**Metris**  
31456003



**Metris S**  
31665003



**Metris**  
31685003



**Metris Classic**  
31676003



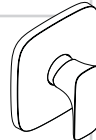
**Talis S**  
72605003



**Talis E**  
71765003



**Decor**  
31965003  
31965223



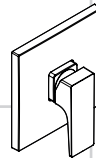
**PuraVida**  
15665XX3



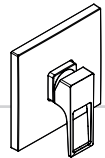
**Logis**  
71605003



**Ecos**  
14630000



**Metropol**  
32565003



**Metropol**  
74565003



**MySport**  
71269000



**Novus**  
71065003



**Ihr Online-Fachhändler für:**

**hansgrohe**

- Kostenlose und individuelle Beratung
- Hochwertige Produkte
- Kostenloser und schneller Versand

- TOP Bewertungen
- Exzelerter Kundenservice
- Über 20 Jahre Erfahrung



**E-Mail: [info@unidomo.de](mailto:info@unidomo.de) | Tel.: 04621 - 30 60 89 0 | [www.unidomo.de](http://www.unidomo.de)**



## Sicherheitshinweise

- ⚠ Bei der Montage müssen zur Vermeidung von Quetsch- und Schnittverletzungen Handschuhe getragen werden.
- ⚠ Das Produkt darf nur zu Bade-, Hygiene- und Körperreinigungszwecken eingesetzt werden.
- ⚠ Große Druckunterschiede zwischen den Kalt- und Warmwasseranschlüssen müssen ausgeglichen werden.

## Montagehinweise

- Vor der Montage muss das Produkt auf Transportschäden untersucht werden. Nach dem Einbau werden keine Transport- oder Oberflächenschäden anerkannt.
- Die Leitungen und die Armatur müssen nach den gültigen Normen montiert, gespült und geprüft werden.
- Die in den Ländern jeweils gültigen Installationsrichtlinien sind einzuhalten.

## Technische Daten

Betriebsdruck:	max. 1 MPa
Empfohlener Betriebsdruck:	0,1 - 0,5 MPa
Prüfdruck:	1,6 MPa
(1 MPa = 10 bar = 147 PSI)	
Heißwassertemperatur:	max. 70 °C
Empfohlene Heißwassertemperatur:	65 °C
Thermische Desinfektion:	max. 70 °C / 4 min

Das Produkt ist ausschließlich für Trinkwasser konzipiert!

## Symbolerklärung



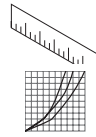
Kein essigsäurehaltiges Silikon verwenden!



## Justierung

(siehe Seite 6)

Einstellen der Warmwasserbegrenzung. In Verbindung mit Durchlauferhitzern ist eine Warmwassersperre nicht zu empfehlen.



## Maße

(siehe Seite 8)

## Durchflussdiagramm

(siehe Seite 9)

freier Durchfluss



## Bedienung

(siehe Seite 7)



## Reinigung

siehe beiliegende Broschüre



## Serviceteile

(siehe Seite 10)

XX = Farbcodierung

00 = chrom

40 = weiß/chrom

## Sonderzubehör

(nicht im Lieferumfang enthalten)

- Verlängerung 25 mm; #13596000 (siehe Seite 10 - 13)

- Verlängerung 22 mm (bei geringer Einbautiefe) (siehe Seite 10 - 13)



## Prüfzeichen

(siehe Seite 16)

## Störung

## Ursache

## Abhilfe

Armatur schwergängig

- Kartusche defekt, verkalkt

- Kartusche austauschen

Armatur tropft

- Kartusche defekt

- Kartusche austauschen

Zu niedrige Warmwassertemperatur

- Warmwasserbegrenzung falsch eingestellt

- Warmwasserbegrenzung einstellen

- Kreuzfluss

- Kartusche austauschen



**Montage siehe Seite 4**



## Safety Notes

- △ Gloves should be worn during installation to prevent crushing and cutting injuries.
- △ The product may only be used for bathing, hygienic and body cleaning purposes.
- △ The hot and cold supplies must be of equal pressures.

## Installation Instructions

- Prior to installation, inspect the product for transport damages. After it has been installed, no transport or surface damage will be honoured.
- The pipes and the fixture must be installed, flushed and tested as per the applicable standards.
- The plumbing codes applicable in the respective countries must be observed.

## Technical Data

Operating pressure:	max. 1 MPa
Recommended operating pressure:	0,1 - 0,5 MPa
Test pressure:	1,6 MPa (1 MPa = 10 bar = 147 PSI)
Hot water temperature:	max. 70 °C
Recommended hot water temp.:	65 °C
Thermal disinfection:	max. 70 °C / 4 min

The product is exclusively designed for drinking water!

## Symbol description



Do not use silicone containing acetic acid!



### Adjustment

(see page 6)

To adjust the hot water limiter. Using a hot water limiter in combination with a continuous flow water heater is not recommended.



### Dimensions

(see page 8)



### Flow diagram

(see page 9)  
free flow



### Operation

(see page 7)



### Cleaning

see enclosed brochure



### Spare parts

(see page 10)  
XX = Colors  
00 = chrome plated  
40 = white/chrome plated

## Special accessories

(order as an extra)

- extension 25 mm; #13596000  
(see page 10 - 13)
- Extension Set 22 mm (when wall is not deep enough).  
(see page 10 - 13)



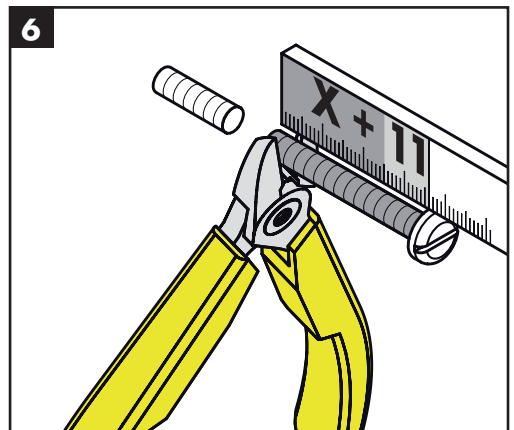
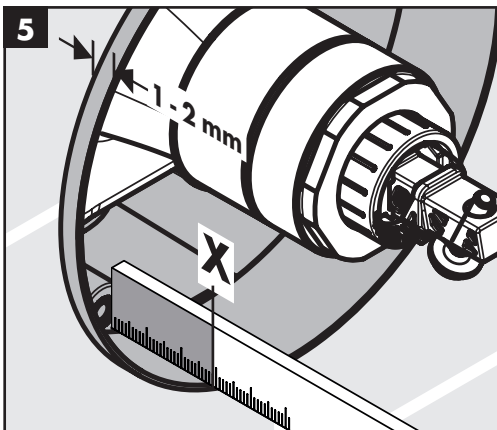
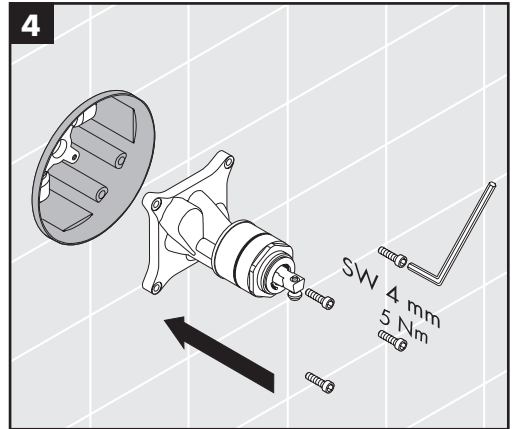
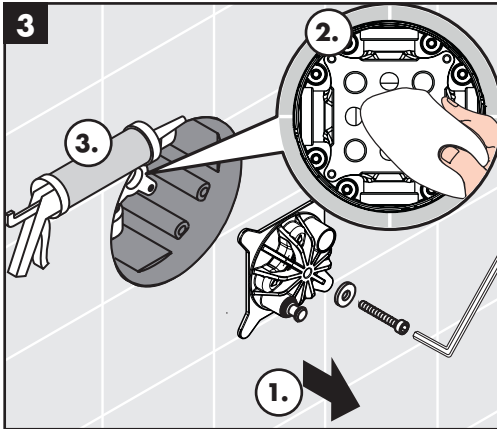
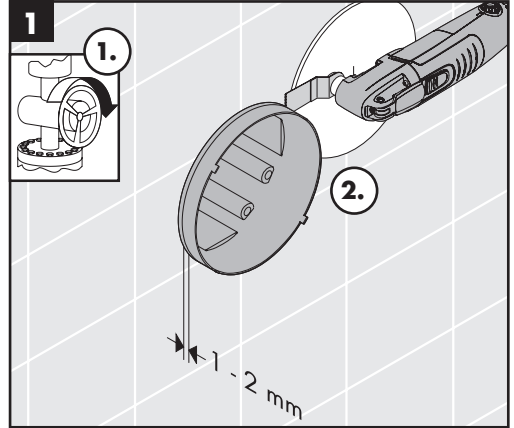
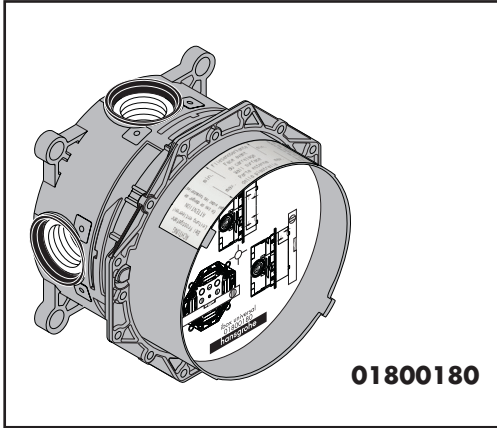
### Test certificate

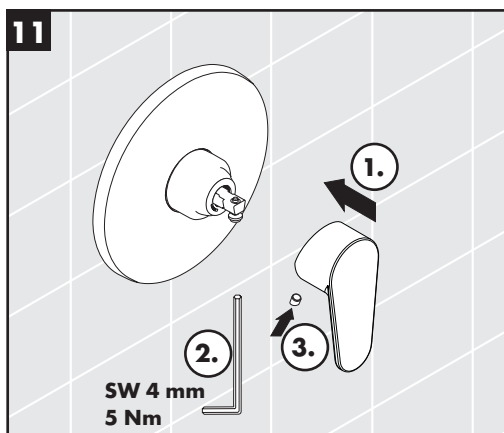
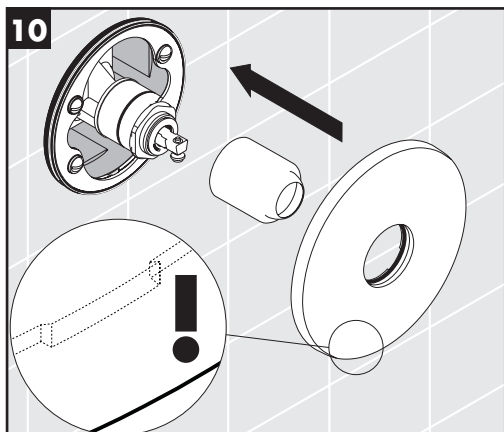
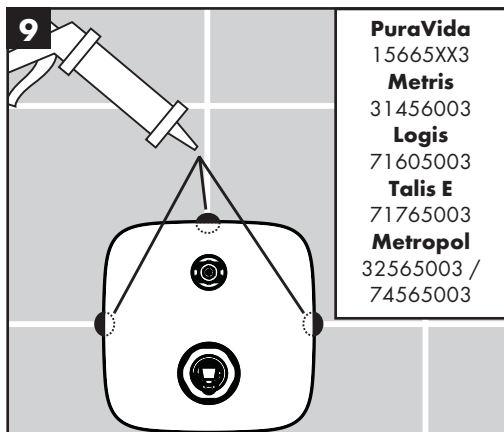
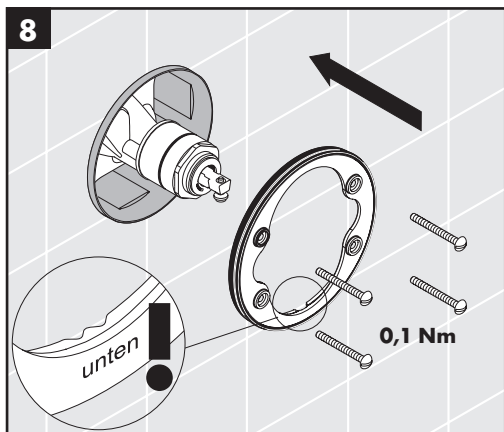
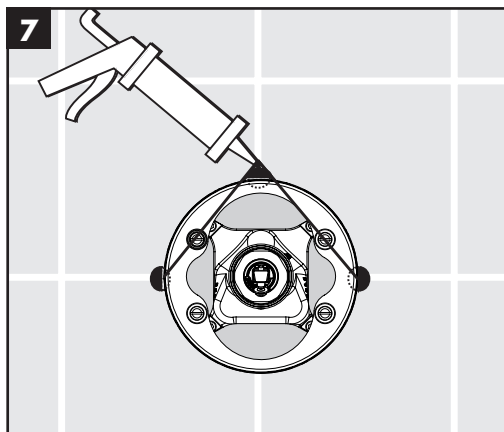
(see page 16)

Fault	Cause	Remedy
Mixer stiff	- Cartridge defective, calcified	- Exchange cartridge
Mixer dripping	- Cartridge defective	- Exchange cartridge
Hot water temperature too low	- Hot water limiter incorrectly set - Crossflow	- Set hot water limiter - Exchange cartridge



## Assembly see page 4







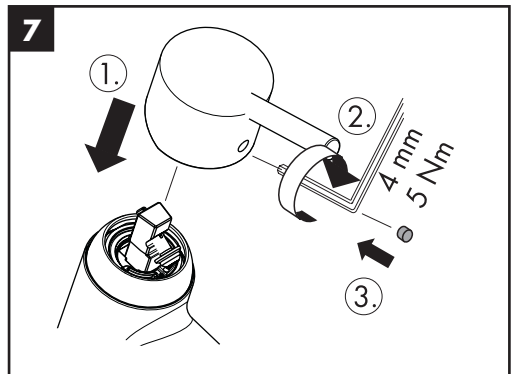
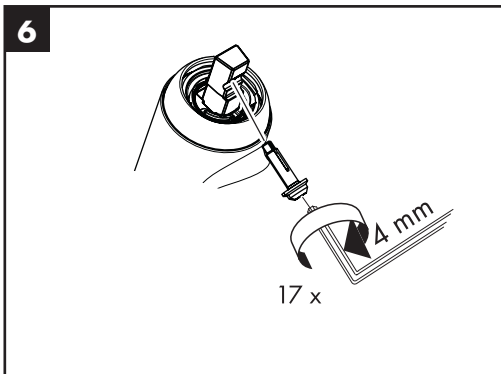
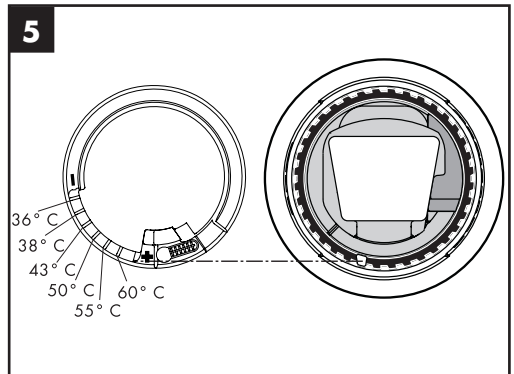
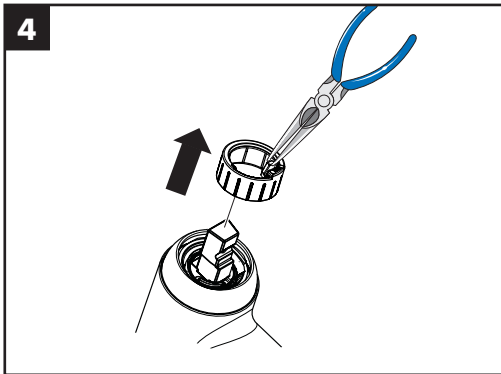
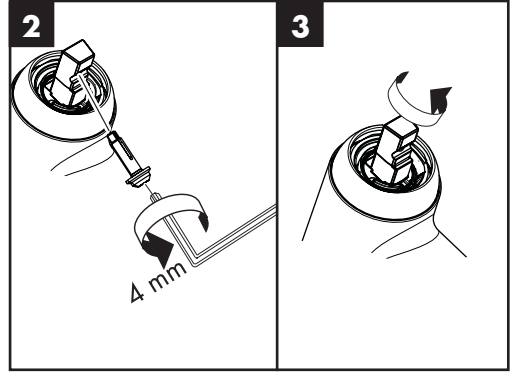
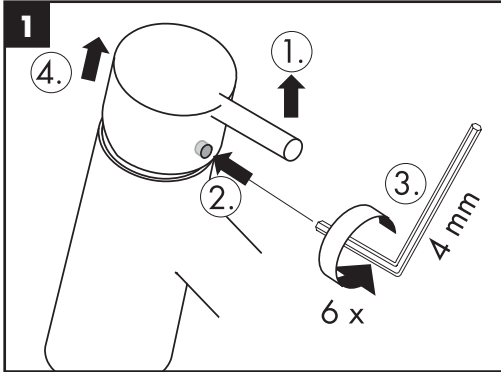
60 °C

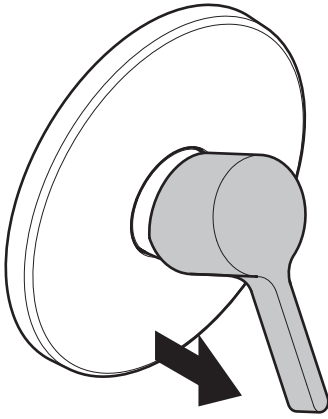


10 °C

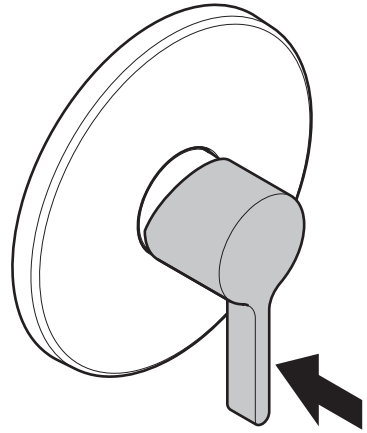


0,3 MPa

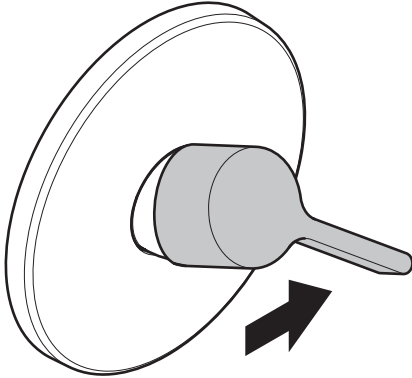




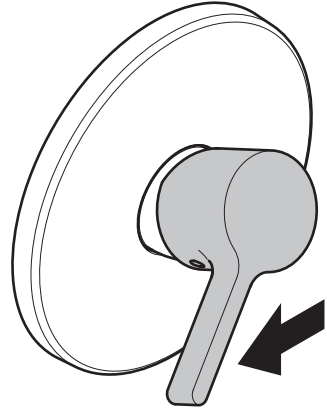
öffnen / open



schließen / close



kalt / cold

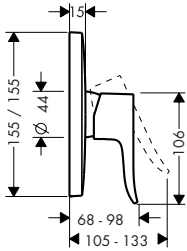


warm / hot

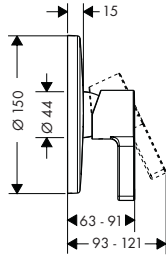




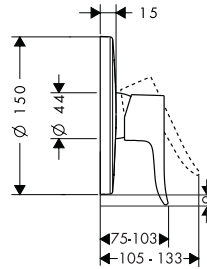
**Metris**  
31456003



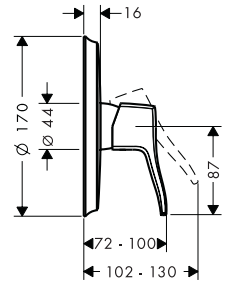
**Metris S**  
31665003



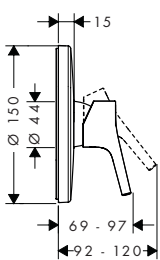
**Metris**  
31685003



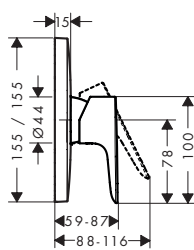
**Metris Classic**  
31676003



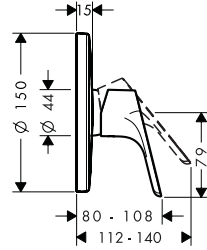
**Talis S**  
72605003



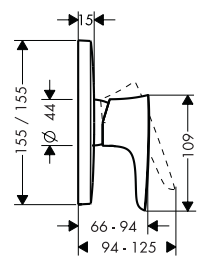
**Talis E**  
71765003



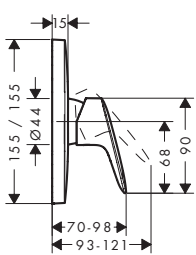
**Decor**  
31965003 / 31965223



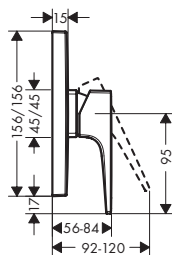
**PuraVida**  
15665XX3



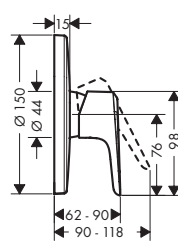
**Logis**  
71605003



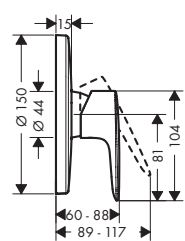
**Metropol**  
32565003 / 74565003



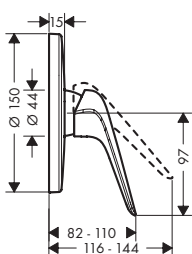
**Ecos**  
14630000

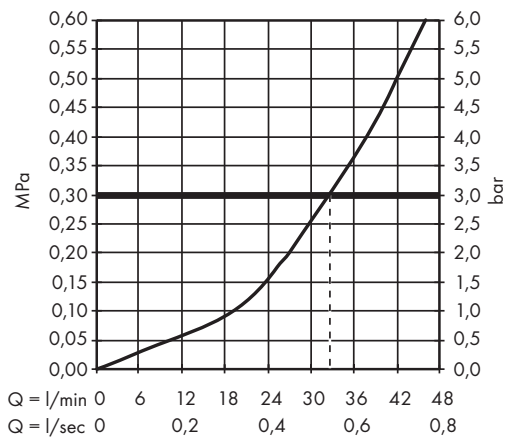


**MySport**  
71269000



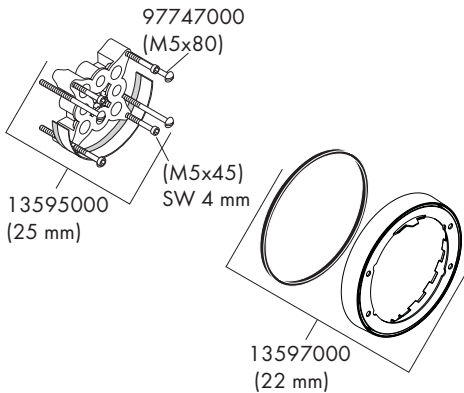
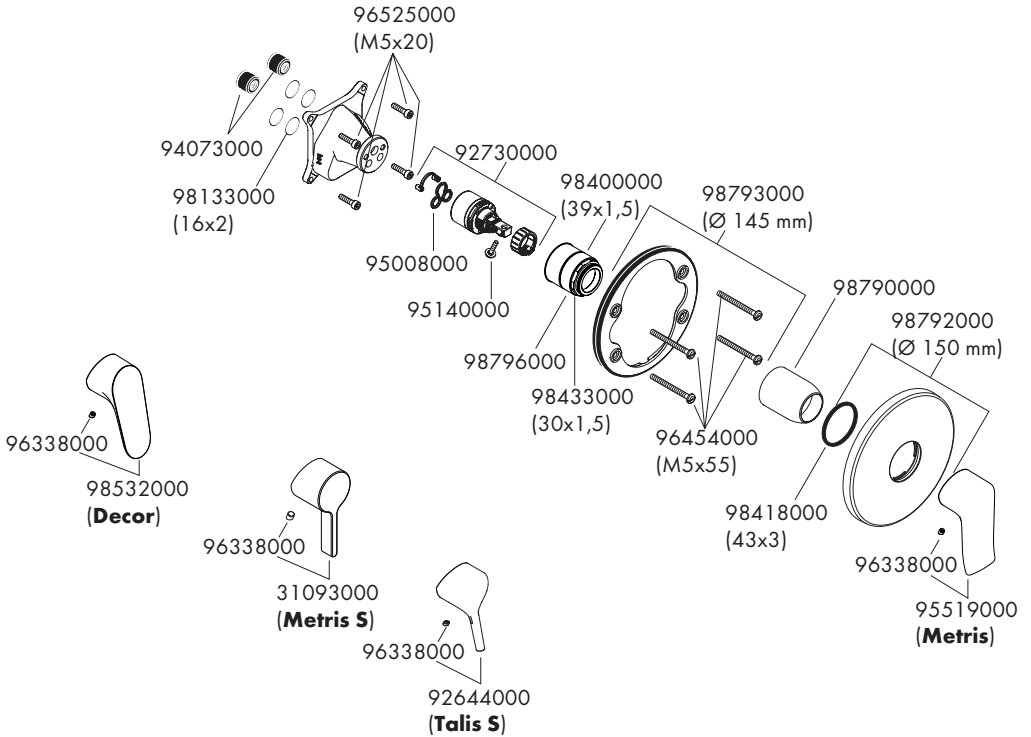
**Novus**  
71065003





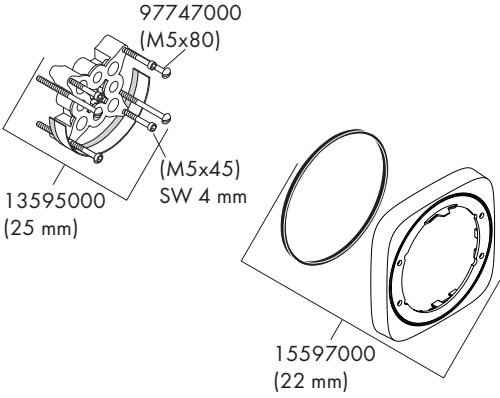
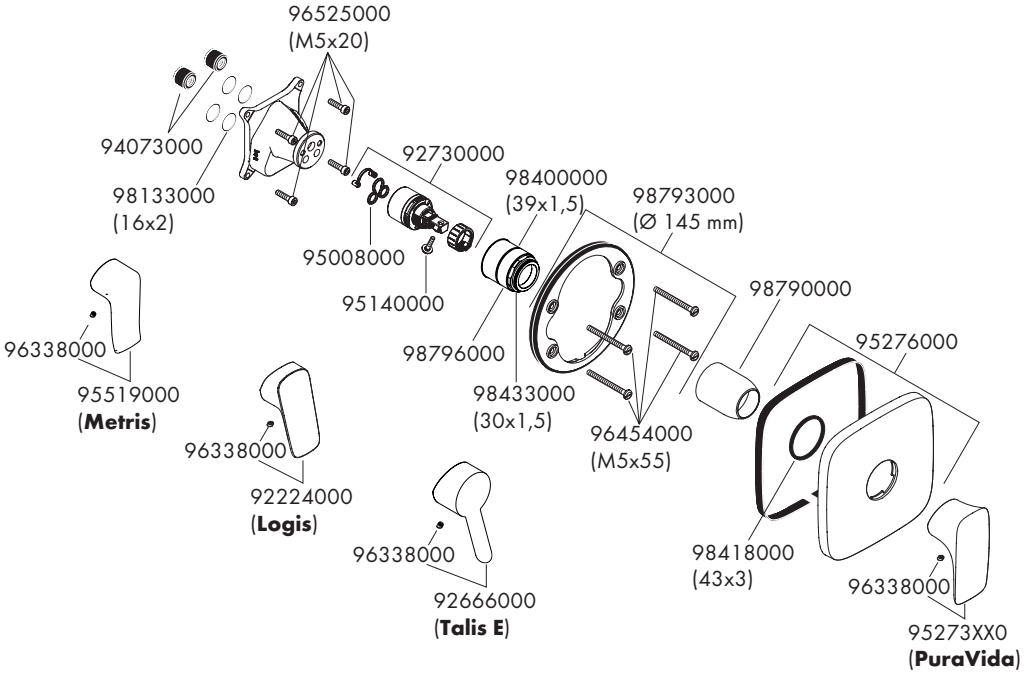


**Metris S** 31665003  
**Decor** 31965003  
**Talis S** 72605003  
**Metris** 31685003



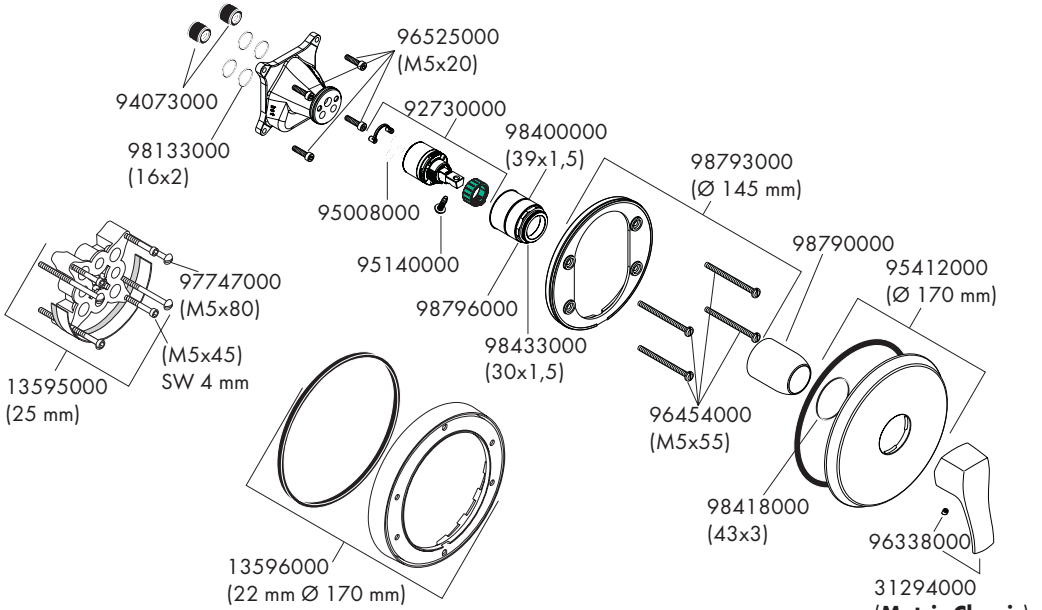


**PuraVida** 15665XX3  
**Metris** 31456003  
**Logis** 71605003  
**Talis E** 71765003

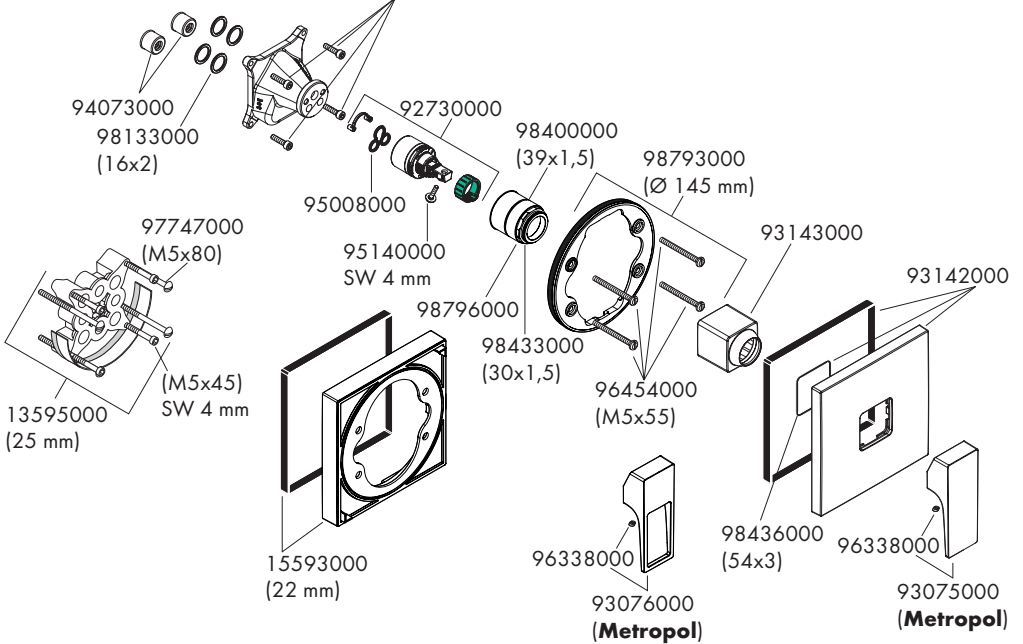




### Metris Classic 31676000

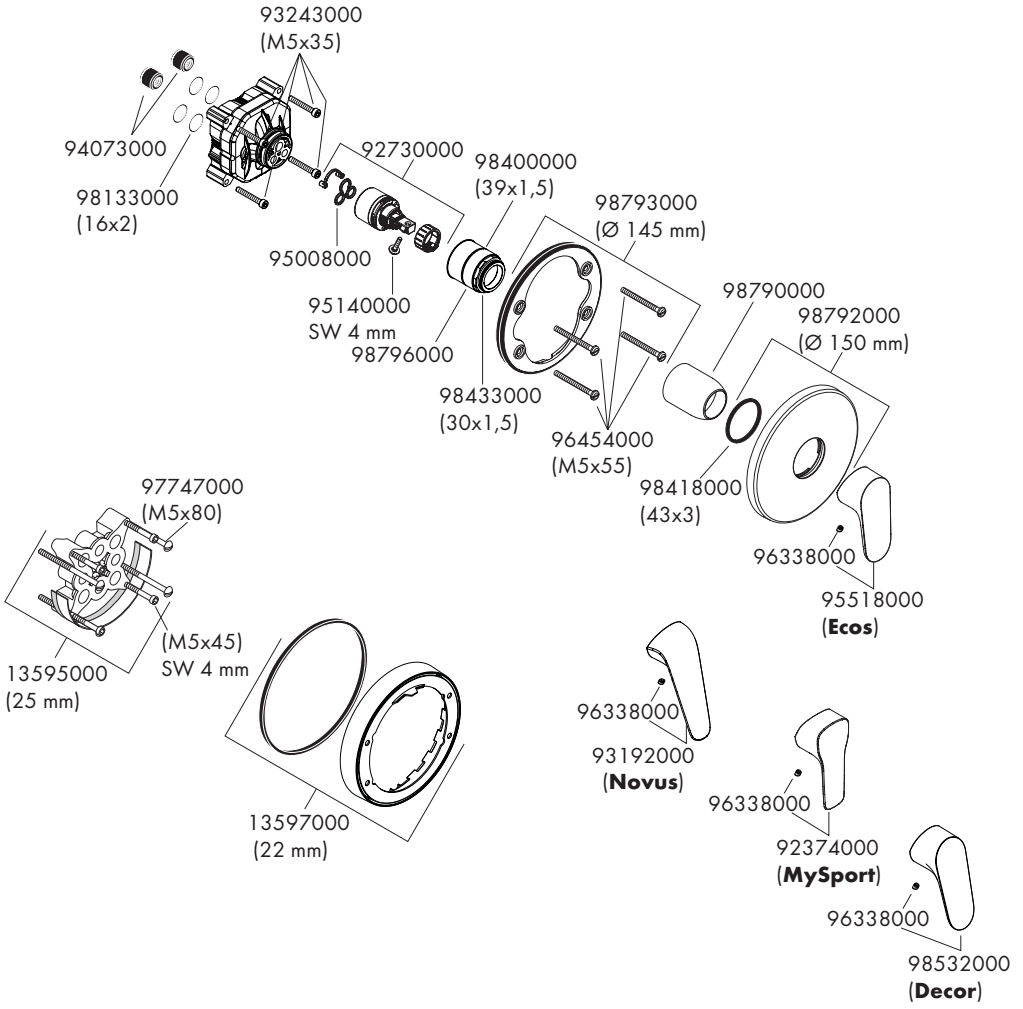


### Metropol 32565003 / 74565003 96525000 (M5x20)





**Ecos** 14630000  
**MySport** 71269000  
**Novus** 71065003  
**Decor** 31965223











P-IX

DVGW SVGW WRAS KIWA NF ACS

ETA



GODKENDT  
TIL DRIKKEVAND



14630000

X

71269000

X