

Nach der Montage alle Muttern fest anziehen!  
 After mounting tighten all nuts firmly!  
 安装完成后拧紧所有组件!

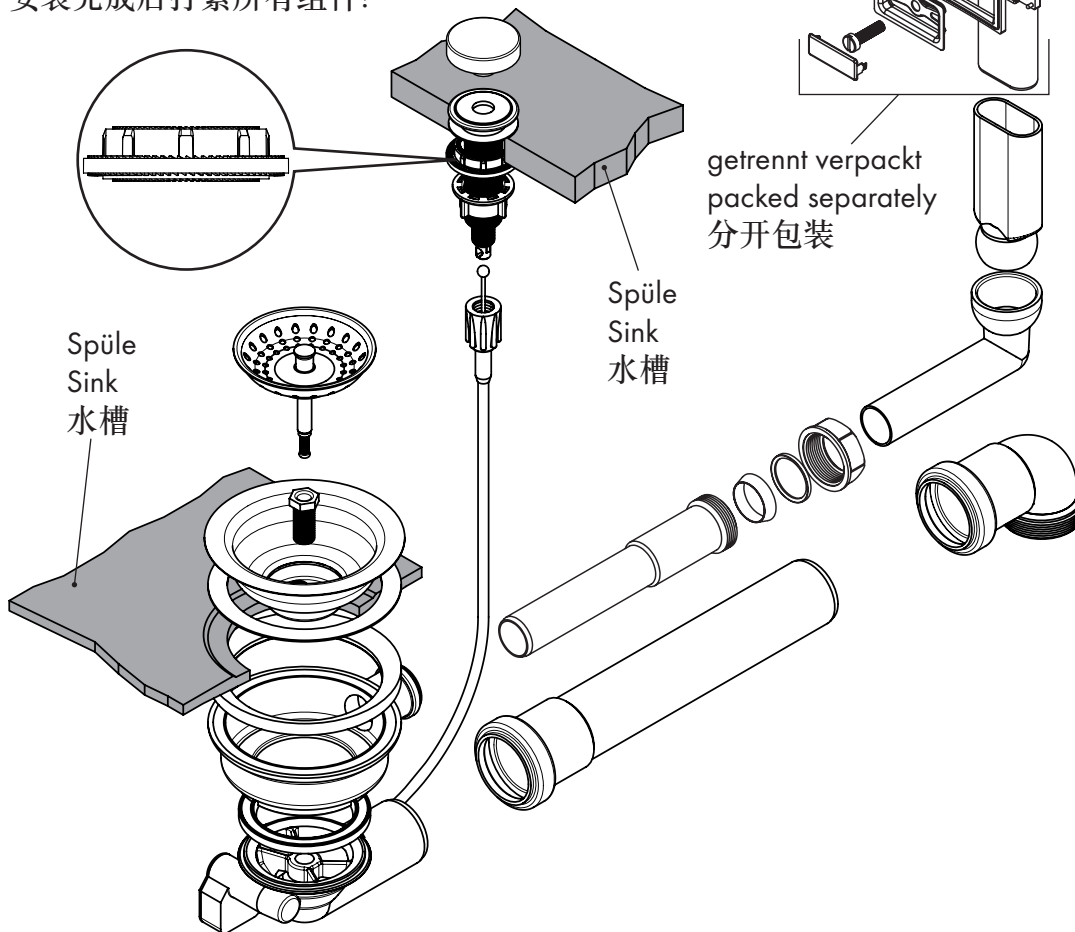
**AXOR**  
 made by SCHOCK

Drain  
**1x 43913000**

Made in Germany



4 011097 784052



Spüle  
Sink  
水槽

Spüle  
Sink  
水槽

getrennt verpackt  
packed separately  
分开包装

Verstellschraube  
**A** einstellen und  
Kontermutter **B**  
fest anziehen!



Adjust variable  
screw **A** and  
tighten the nut **B**  
firmly!

调整螺栓**A**  
位置，拧紧  
螺母**B**进行  
固定!



**Ihr Online-Fachhändler für:**

**hansgrohe**

- Kostenlose und individuelle Beratung
- Hochwertige Produkte
- Kostenloser und schneller Versand

- TOP Bewertungen
- Exzelerter Kundenservice
- Über 20 Jahre Erfahrung



**E-Mail: [info@unidomo.de](mailto:info@unidomo.de) | Tel.: 04621 - 30 60 89 0 | [www.unidomo.de](http://www.unidomo.de)**

Nach der Montage alle Muttern fest anziehen!  
After mounting tighten all nuts firmly!  
安装完成后拧紧所有组件!

