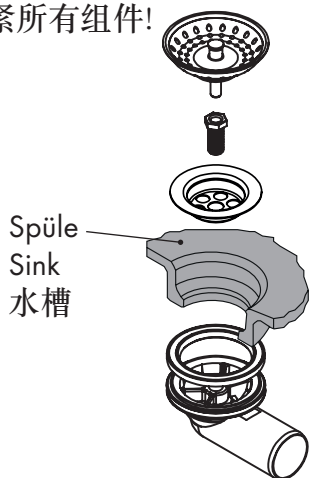


Nach der Montage alle Muttern fest anziehen!

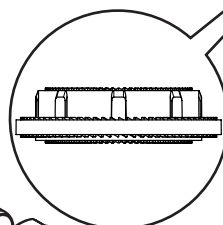
After mounting tighten all nuts firmly!

安装完成后拧紧所有组件!

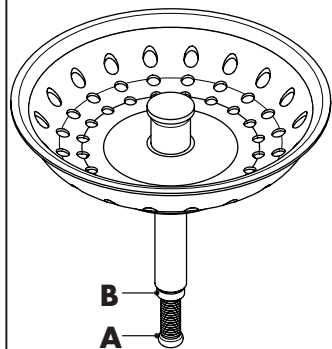


getrennt verpackt
packed separately
分开包装

Spüle
Sink
水槽



调整螺栓A位置，拧紧螺母B进行固定!



Verstellschraube
A einstellen und
Kontermutter **B**
fest anziehen!

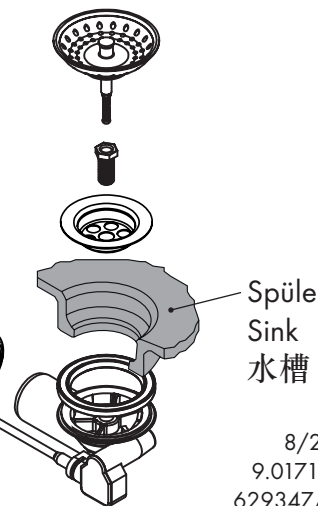
Adjust variable
screw **A**
and tighten the nut **B**
firmly!

AXOR
made by SCHOCK

Drain

1x 43912000

Made in Germany



8/2015
9.01711.01
629347/HG



Ihr Online-Fachhändler für:

hansgrohe

- Kostenlose und individuelle Beratung
- Hochwertige Produkte
- Kostenloser und schneller Versand

- TOP Bewertungen
- Exzelerter Kundenservice
- Über 20 Jahre Erfahrung



E-Mail: info@unidomo.de | Tel.: 04621 - 30 60 89 0 | www.unidomo.de

Nach der Montage alle Muttern fest anziehen!
After mounting tighten all nuts firmly!
安装完成后拧紧所有组件!

