

Nach der Montage alle Muttern fest anziehen!
After mounting tighten all nuts firmly!
安装完成后拧紧所有组件!

Spüle
Sink
水槽

AXOR
made by SCHOCK

Drain

1x 43911000

getrennt verpackt
packed separately
分开包装

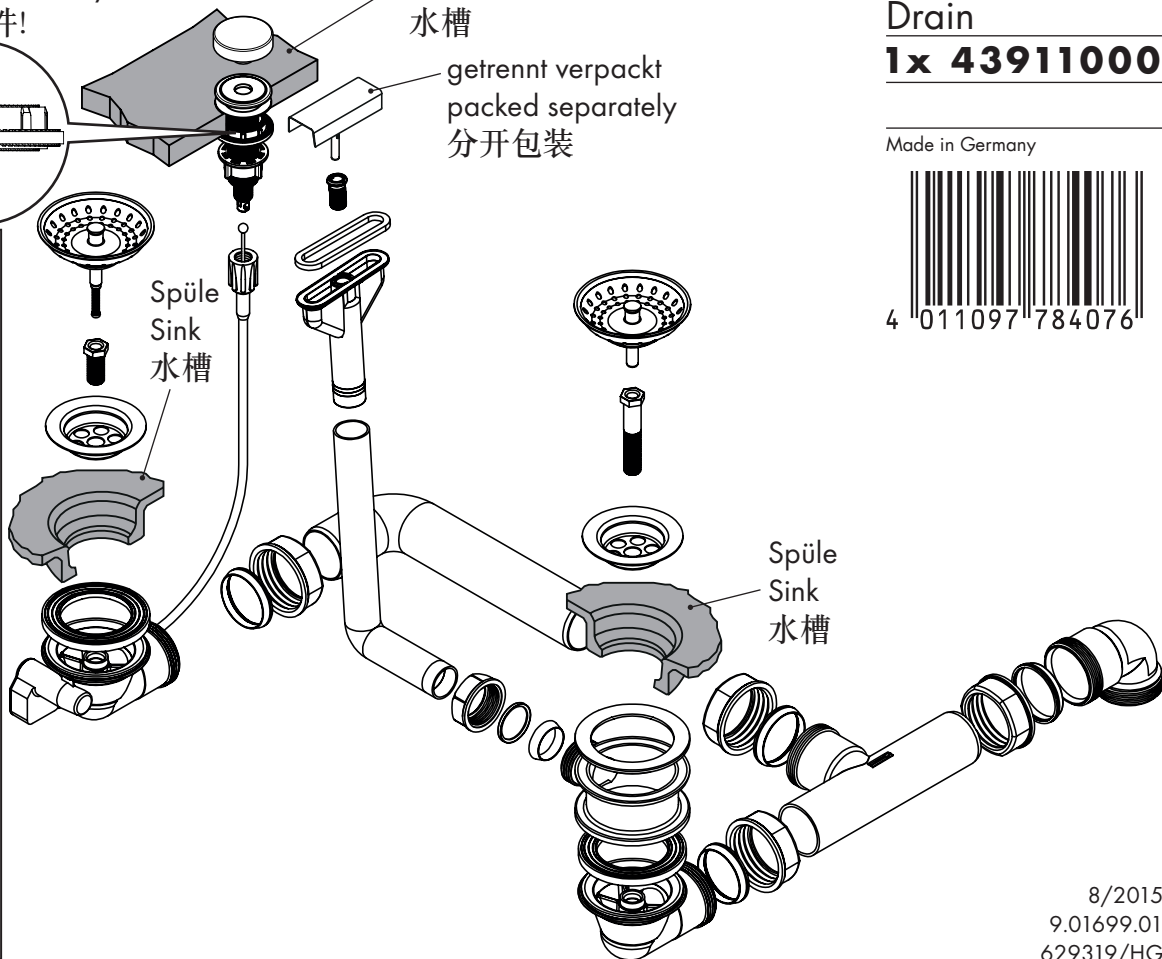
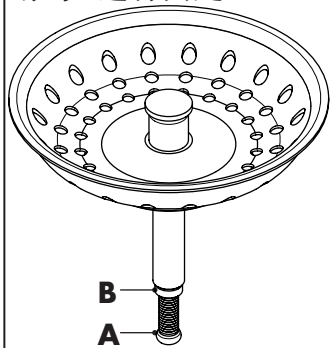
Made in Germany



Verstellschraube **A** ein-
stellen und Kontermutter
B fest anziehen!

Adjust variable screw
A and tighten the nut **B**
firmly!

调整螺栓**A**位置，拧紧
螺母**B**进行固定!



8/2015
9.01699.01
629319/HG



Ihr Online-Fachhändler für:

hansgrohe

- Kostenlose und individuelle Beratung
- Hochwertige Produkte
- Kostenloser und schneller Versand

- TOP Bewertungen
- Exzelerter Kundenservice
- Über 20 Jahre Erfahrung



E-Mail: info@unidomo.de | Tel.: 04621 - 30 60 89 0 | www.unidomo.de

Nach der Montage alle Muttern fest anziehen!
After mounting tighten all nuts firmly!
安装完成后拧紧所有组件!

