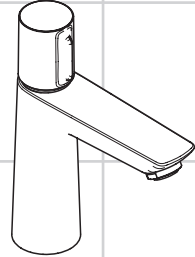


**EN** Instructions for use / assembly instructions

**2**

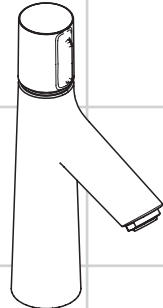
**DE** Gebrauchsanleitung / Montageanleitung

**3**



**Talis Select E 110**

71750009 / 71750019 /  
71750029



**Talis Select S 100**

72042009 / 72042019 /  
72042029



**Talis Select S 80**

72040009 / 72040019 /  
72040029



**Ihr Online-Fachhändler für:**

**hansgrohe**

- Kostenlose und individuelle Beratung
- Hochwertige Produkte
- Kostenloser und schneller Versand

- TOP Bewertungen
- Exzelerter Kundenservice
- Über 20 Jahre Erfahrung



**E-Mail: [info@unidomo.de](mailto:info@unidomo.de) | Tel.: 04621 - 30 60 89 0 | [www.unidomo.de](http://www.unidomo.de)**



## Safety Notes

- ⚠ Gloves should be worn during installation to prevent crushing and cutting injuries.
- ⚠ The shower system may only be used for bathing, hygienic and body cleaning purposes.
- ⚠ The hot and cold supplies must be of equal pressures.

## Installation Instructions

- Prior to installation, inspect the product for transport damages. After it has been installed, no transport or surface damage will be honoured.
- The pipes and the fixture must be installed, flushed and tested as per the applicable standards.
- The plumbing codes applicable in the respective countries must be observed.
- The drain valve must only be used as intended. It is not allowed to attach other objects to the drain valve, for example a semi-pedestal.
- If the instantaneous water heater causes problems or if you wish to increase the water flow, the EcoSmart® (flow limiter) located behind the aerator can be removed.

## Technical Data

**This mixer series-produced with EcoSmart®** (flow limiter)

Operating pressure:	max. 1 MPa
Recommended operating pressure:	0,1 - 0,5 MPa
Test pressure:	1,6 MPa
(1 MPa = 10 bar = 147 PSI)	
Hot water temperature:	max. 70 °C
Recommended hot water temp.:	65 °C
Thermal disinfection:	max. 70 °C / 4 min

The product is exclusively designed for drinking water!

## Symbol description



Do not use silicone containing acetic acid!



### Adjustment

 (see page 7)

To adjust the hot water limiter. Using a hot water limiter in combination with a continuous flow water heater is not recommended.



### Dimensions

 (see page 10)


### Flow diagram

(see page 11)

- ① with EcoSmart®
- ② without EcoSmart®



### Operation

 (see page 14)

Hansgrohe recommends not to use as drinking water the first half liter of water drawn in the morning or after a prolonged period of non-use.



### Maintenance

 (see page 9)


### Spare parts

 (see page 12)


### Special accessories

 (order as an extra)

special tool #58085000



Installation putty



seal #98996000  
(see page 4)



### Cleaning

see enclosed brochure



## Assembly see page 4



## Sicherheitshinweise

- ⚠ Bei der Montage müssen zur Vermeidung von Quetsch- und Schnittverletzungen Handschuhe getragen werden.
- ⚠ Das Produkt darf nur zu Bade-, Hygiene- und Körperreinigungszwecken eingesetzt werden.
- ⚠ Große Druckunterschiede zwischen den Kalt- und Warmwasseranschlüssen müssen ausgeglichen werden.

## Montagehinweise

- Vor der Montage muss das Produkt auf Transportschäden untersucht werden. Nach dem Einbau werden keine Transport- oder Oberflächenschäden anerkannt.
- Die Leitungen und die Armatur müssen nach den gültigen Normen montiert, gespült und geprüft werden.
- Die in den Ländern jeweils gültigen Installationsrichtlinien sind einzuhalten.
- Das Ablaufventil darf nur zum bestimmungsgemäßen Gebrauch verwendet werden. Das Befestigen von anderen Gegenständen z. B. einer Halbsäule an dem Ablaufventil ist nicht zulässig.
- Bei Problemen mit dem Durchlauferhitzer oder wenn mehr Wasserdurchsatz gewünscht wird, kann der EcoSmart® (Durchflussbegrenzer), der hinter dem Luftsprudler sitzt, entfernt werden.

## Technische Daten

**Armatur serienmäßig mit EcoSmart®** (Durchflussbegrenzer)

Betriebsdruck:	max. 1 MPa
Empfohlener Betriebsdruck:	0,1 - 0,5 MPa
Prüfdruck:	1,6 MPa
(1 MPa = 10 bar = 147 PSI)	
Heißwassertemperatur:	max. 70 °C
Empfohlene Heißwassertemperatur:	65 °C
Thermische Desinfektion:	max. 70 °C / 4 min

Das Produkt ist ausschließlich für Trinkwasser konzipiert!

## Symbolerklärung



Kein essigsäurehaltiges Silikon verwenden!



**Justierung** (siehe Seite 7)

Einstellen der Warmwasserbegrenzung. In Verbindung mit Durchlauferhitzern ist eine Warmwassersperre nicht zu empfehlen.



**Maße** (siehe Seite 10)



**Durchflussdiagramm**

(siehe Seite 11)

- ① mit EcoSmart®
- ② ohne EcoSmart®



**Bedienung** (siehe Seite 14)

Hangrohe empfiehlt, morgens oder nach längeren Stagnationszeiten den ersten halben Liter nicht als Trinkwasser zu verwenden.



**Wartung** (siehe Seite 9)



**Serviceteile** (siehe Seite 12)



**Sonderzubehör** (nicht im Lieferumfang enthalten)

Montageschlüssel #58085000



Installationskit



Dichtung #98996000

(siehe Seite 4)

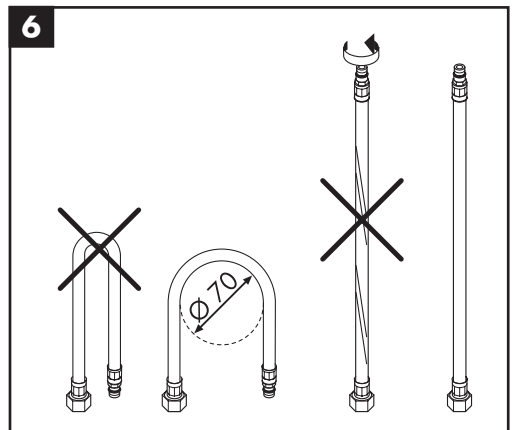
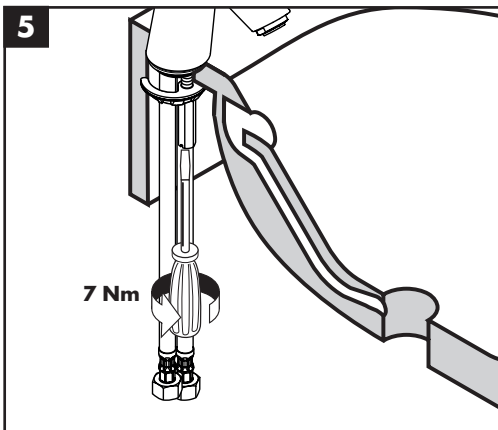
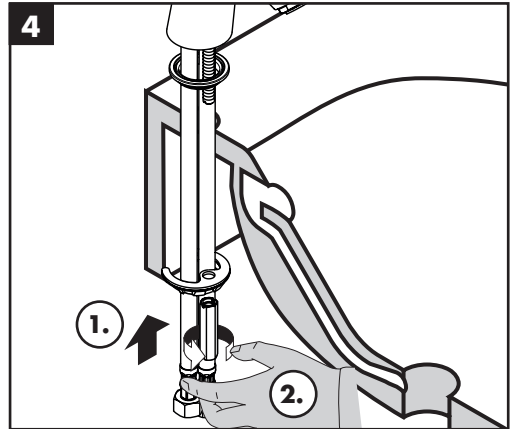
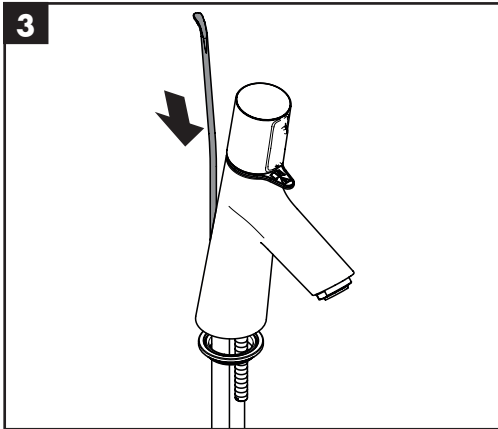
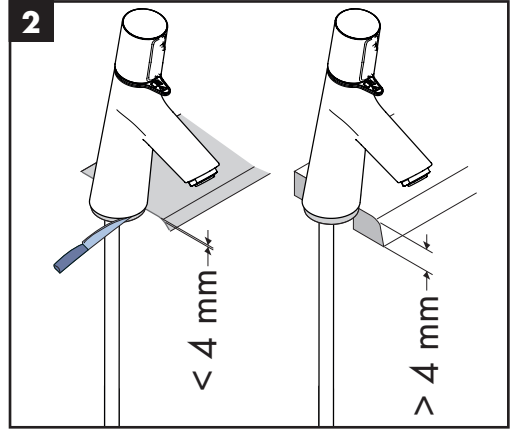
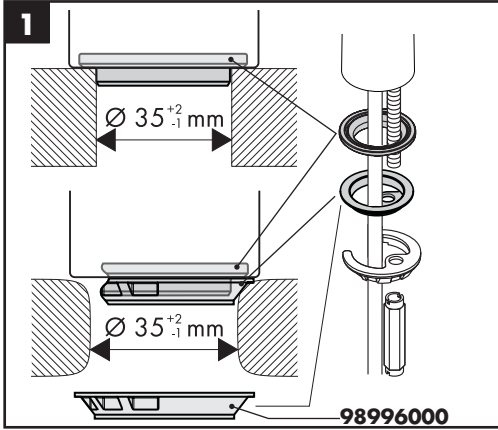


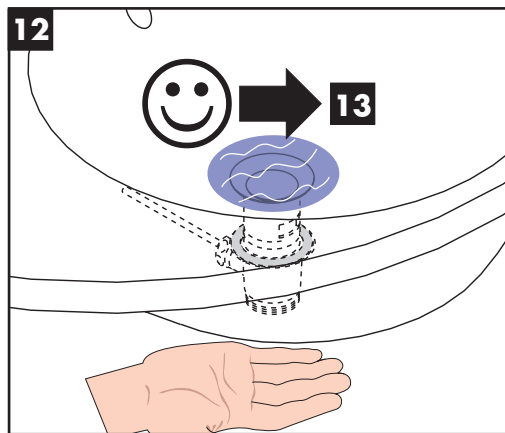
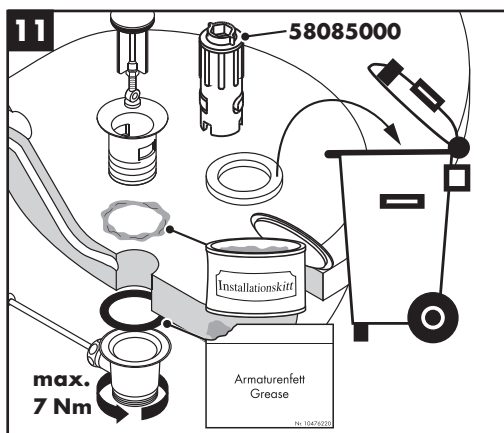
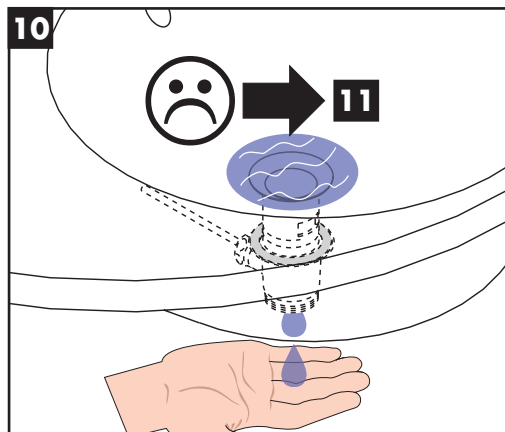
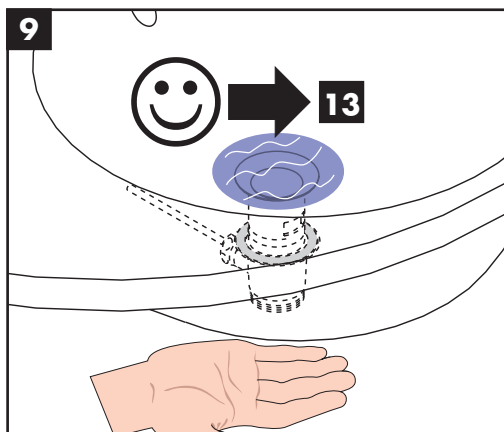
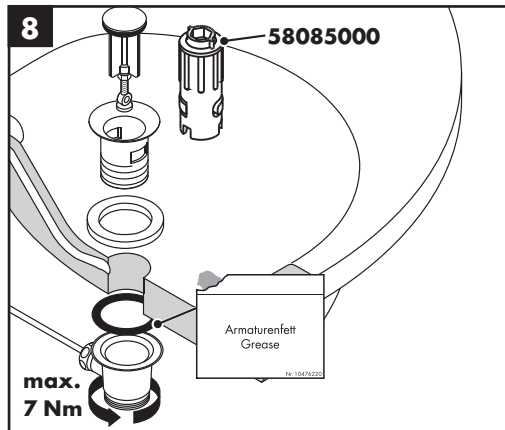
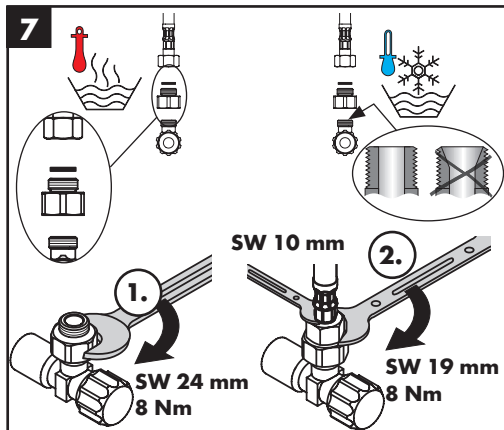
**Reinigung**

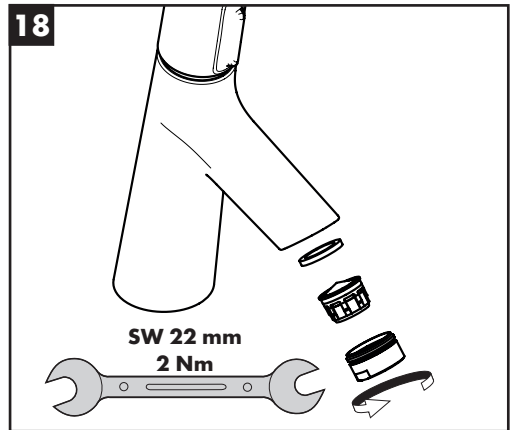
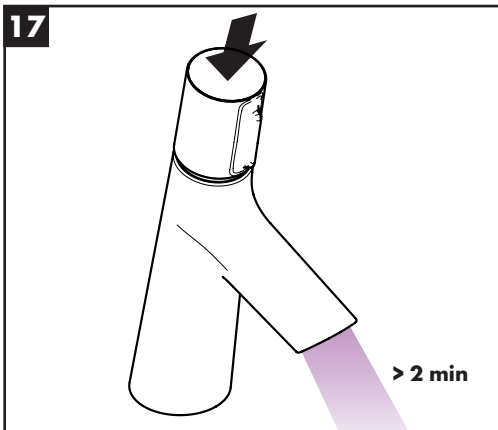
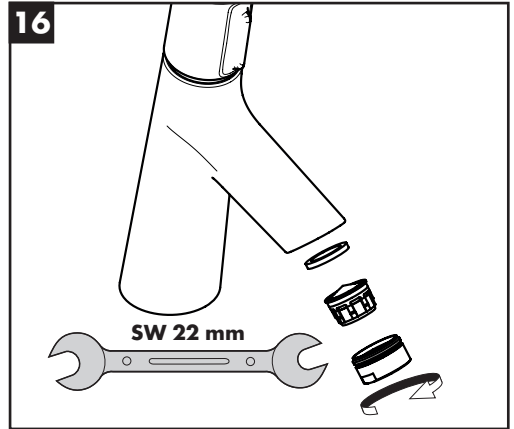
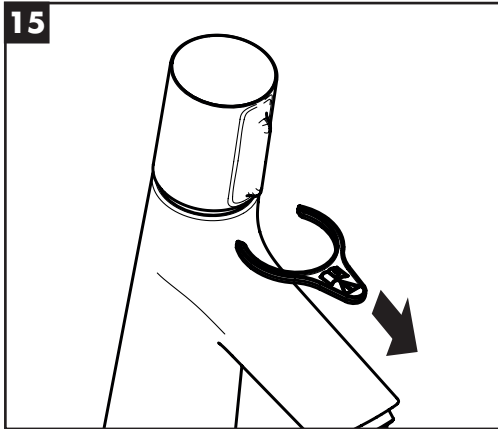
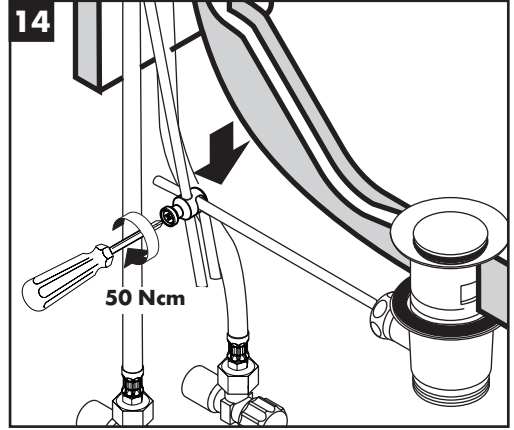
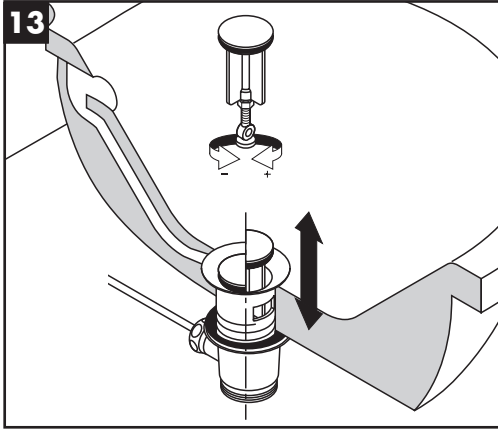
siehe beiliegende Broschüre

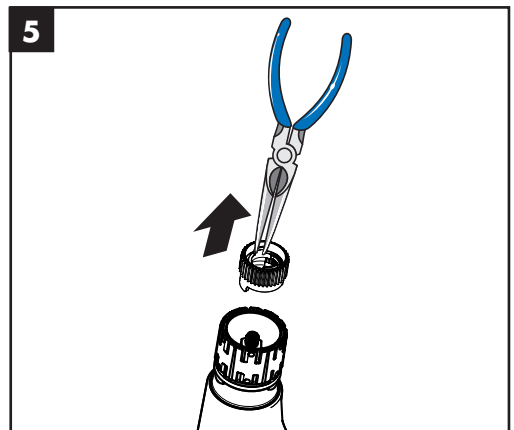
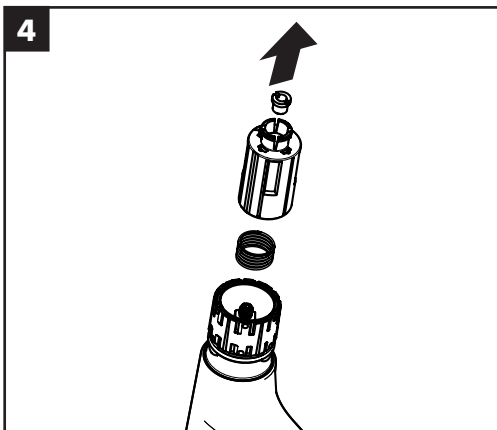
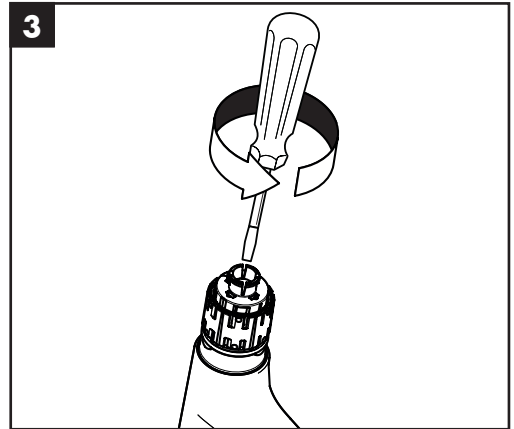
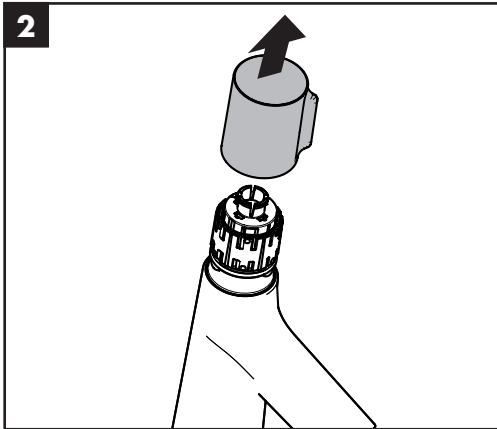
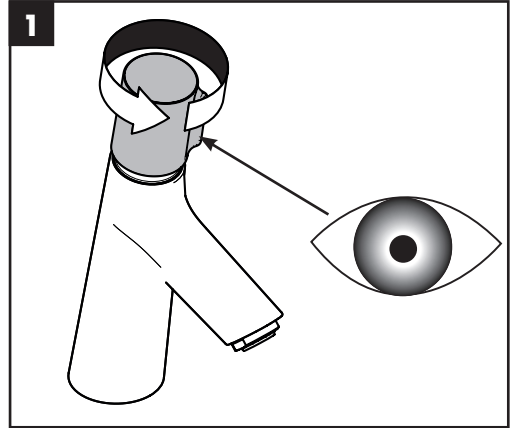
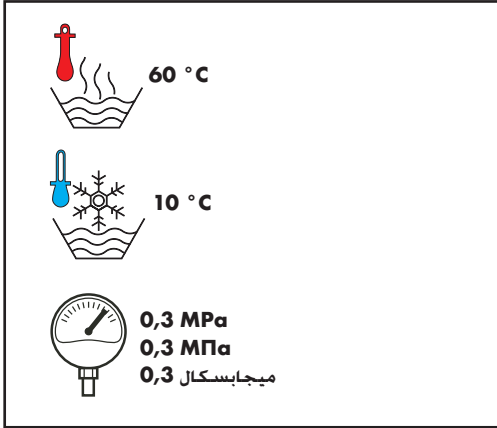


**Montage siehe Seite 4**

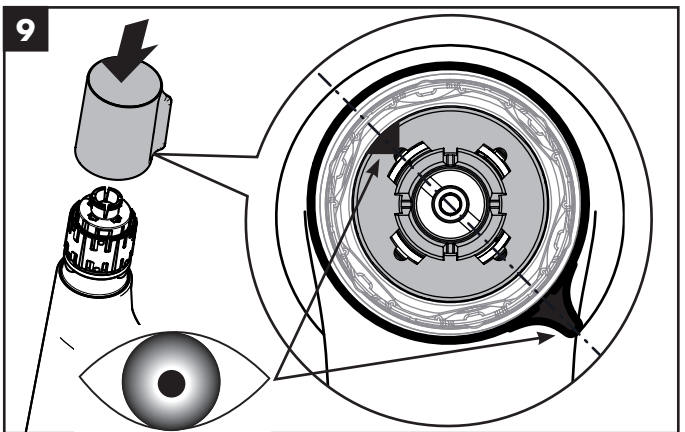
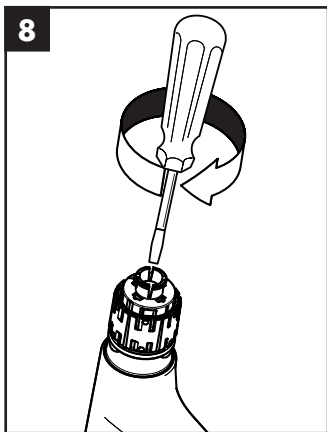
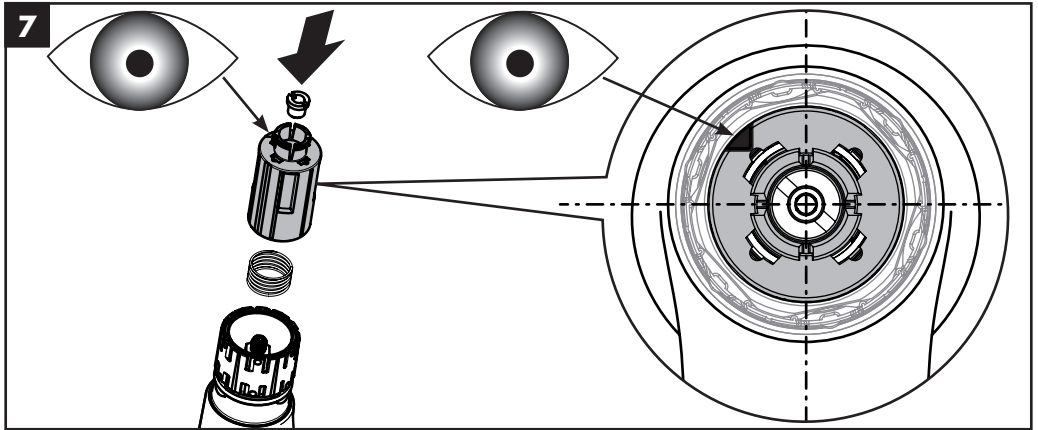
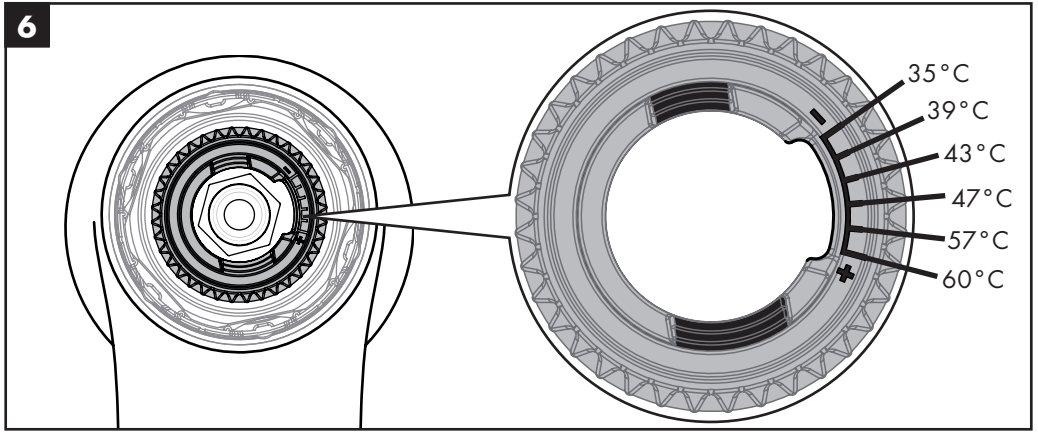






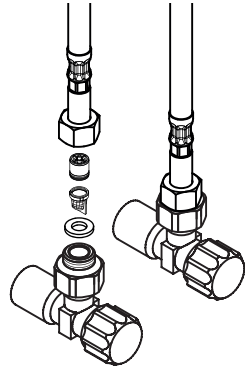
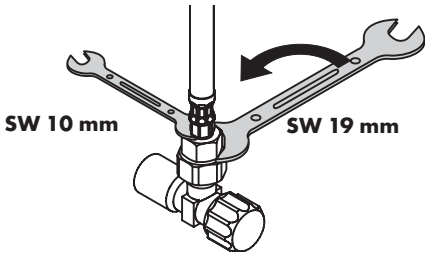




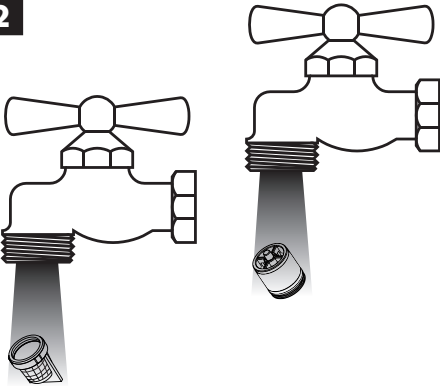




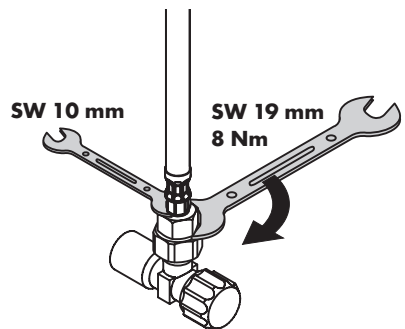
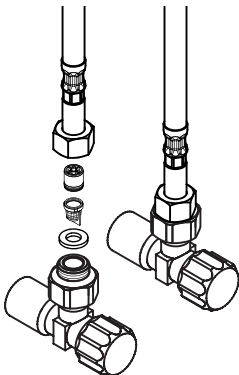
1



2



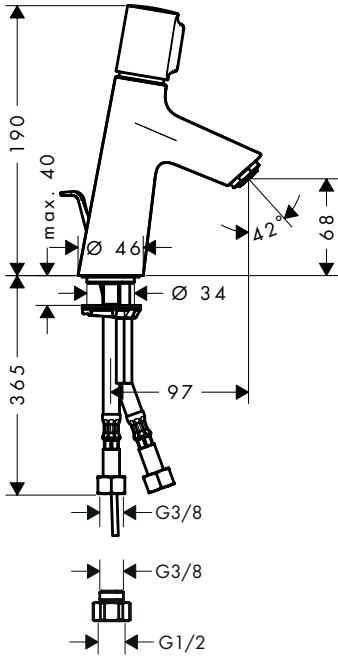
3





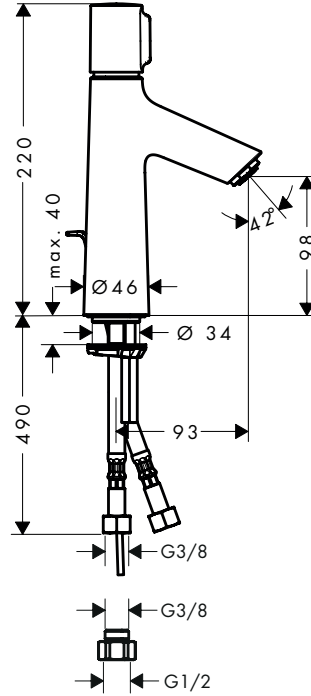
### Talis Select S 80

72040009 / 72040019 / 72040029



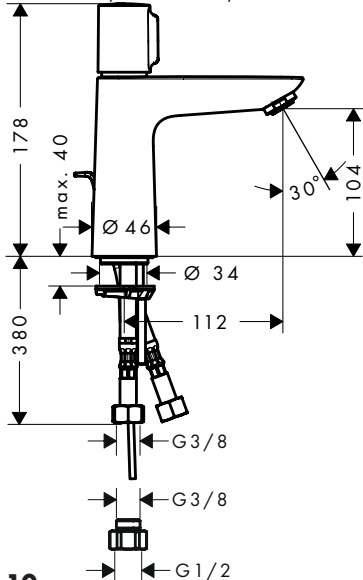
### Talis Select S 100

72042009 / 72042019 / 72042029

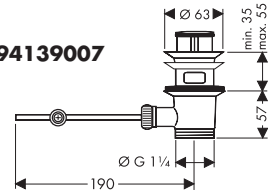


### Talis Select E 110

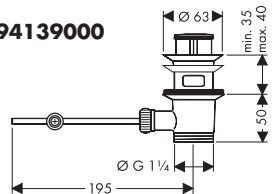
71750009 / 71750019 / 71750029



### 94139007

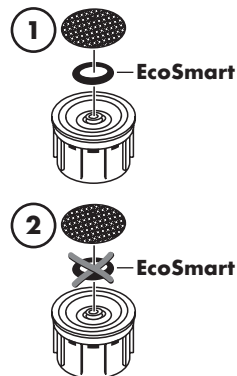
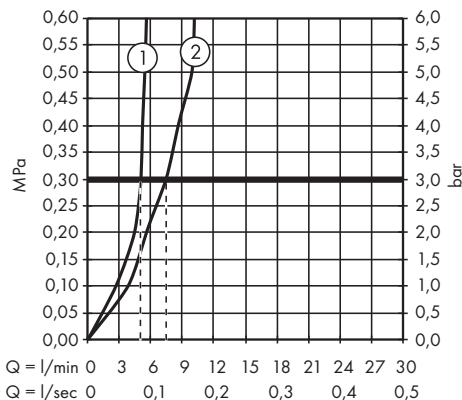


### 94139000

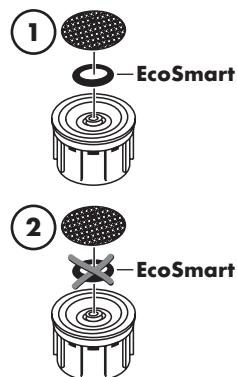
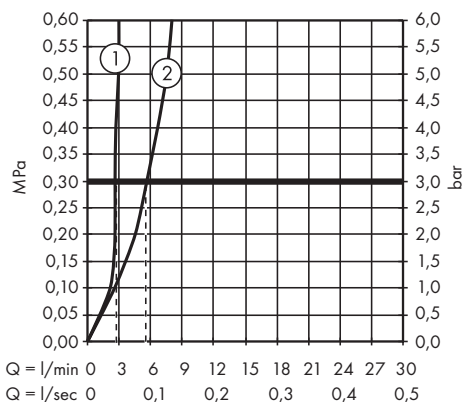




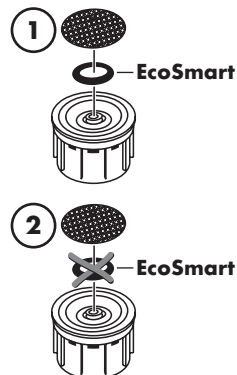
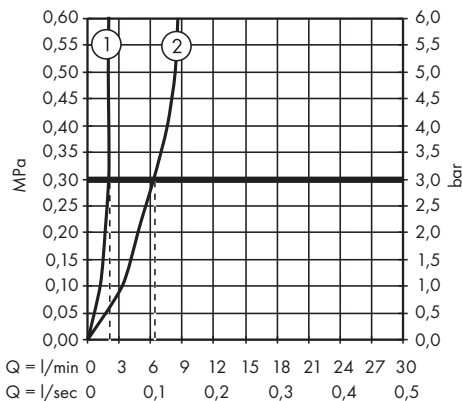
**Talis Select S 80** 72040009  
**Talis Select S 100** 72042009  
**Talis Select E 110** 71750009



**Talis Select S 80** 72040019  
**Talis Select S 100** 72042019  
**Talis Select E 110** 71750019



**Talis Select S 80** 72040029  
**Talis Select S 100** 72042029  
**Talis Select E 110** 71750029



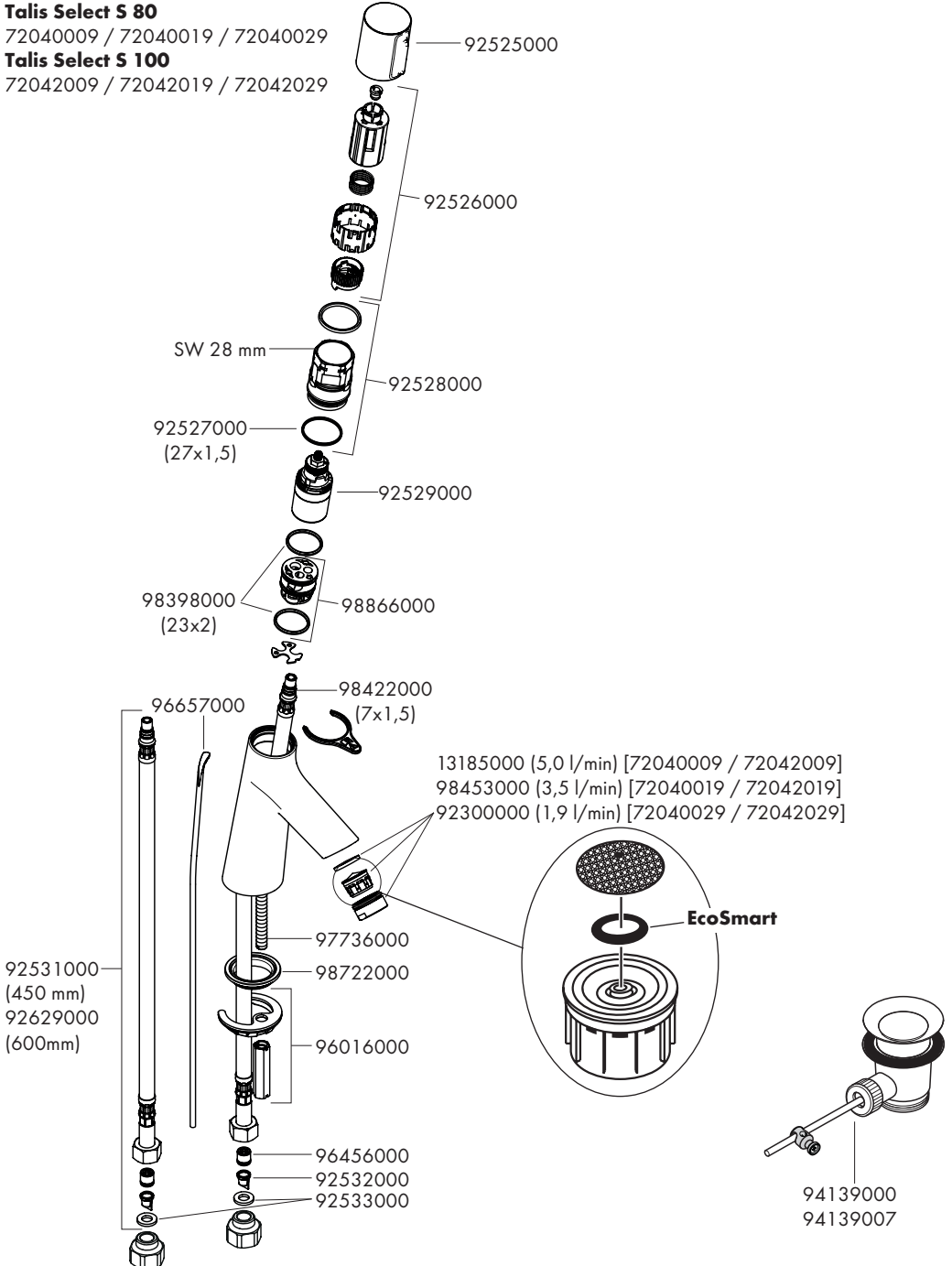


### Talis Select S 80

72040009 / 72040019 / 72040029

### Talis Select S 100

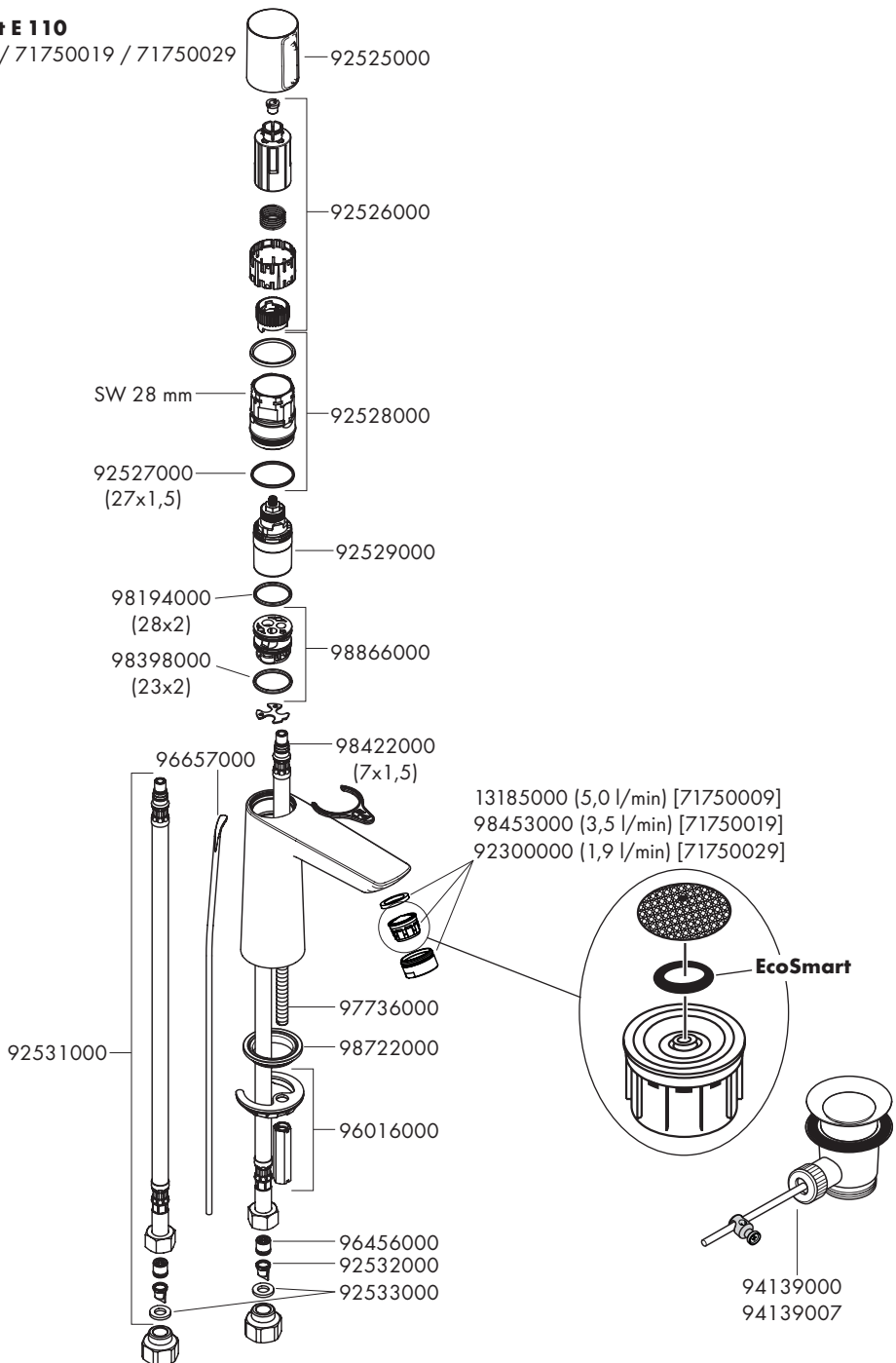
72042009 / 72042019 / 72042029

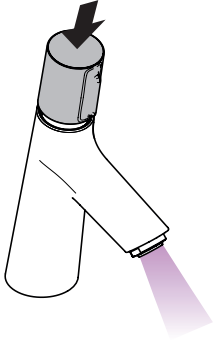




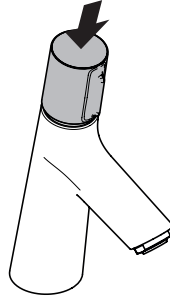
# Talis Select E 110

71750009 / 71750019 / 71750029

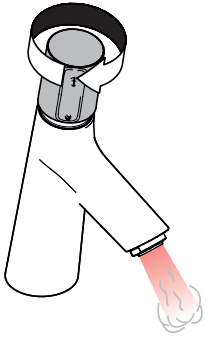




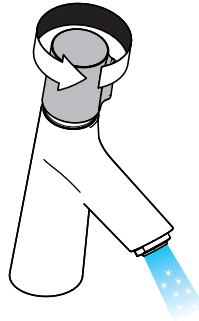
open / öffnen



close / schliessen



hot / warm



cold / kalt





---

**hansgrohe**

Hansgrohe · AuestraÙe 5 · 9 · D-77761 Schiltach · Telefon +49 (0) 78 36/51-1282 · Telefax +49 (0) 7836/511440  
E-Mail: [info@hansgrohe.com](mailto:info@hansgrohe.com) · Internet: [www.hansgrohe.com](http://www.hansgrohe.com)

03/2016  
9.02823.61