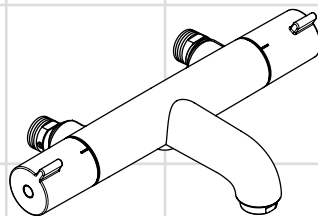
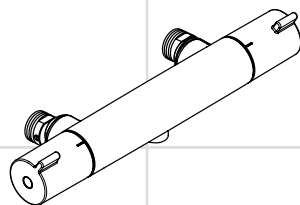


|           |  |                |
|-----------|--|----------------|
| <b>EN</b> | Table of contents                            | <b>1</b>       |
|           | Instructions for use / assembly instructions | <b>2</b>       |
|           | Troubleshooting                              | <b>3</b>       |
|           | Assembly                                     | <b>6</b>       |
|           | Adjustment                                   | <b>7</b>       |
|           | Safety Function                              | <b>8</b>       |
|           | EcoStop                                      | <b>9</b>       |
|           | Maintenance                                  | <b>10 - 11</b> |
|           | Operation                                    | <b>12 - 13</b> |
|           | Dimensions                                   | <b>14</b>      |
|           | Flow diagram                                 | <b>14</b>      |
|           | Spare parts                                  | <b>15</b>      |
|           | Contact information                          | <b>16</b>      |
| <b>SV</b> | Innehållsförteckning                         | <b>1</b>       |
|           | Bruksanvisning / Monteringsanvisning         | <b>4</b>       |
|           | Felsökning                                   | <b>5</b>       |
|           | Montering                                    | <b>6</b>       |
|           | Inställning av maxtemperatur                 | <b>7</b>       |
|           | Safety Function                              | <b>8</b>       |
|           | EcoStop                                      | <b>9</b>       |
|           | Skötsel                                      | <b>10 - 11</b> |
|           | Hantering                                    | <b>12 - 13</b> |
|           | Måttskiss                                    | <b>14</b>      |
|           | Flödesschema                                 | <b>14</b>      |
|           | Reservdelar                                  | <b>15</b>      |
|           | Kontaktinformation                           | <b>16</b>      |



**MyFox**  
13165000



**MyFox**  
13164000



**Ihr Online-Fachhändler für:**

**hansgrohe**

- Kostenlose und individuelle Beratung
- Hochwertige Produkte
- Kostenloser und schneller Versand

- TOP Bewertungen
- Exzelerter Kundenservice
- Über 20 Jahre Erfahrung



**E-Mail: [info@unidomo.de](mailto:info@unidomo.de) | Tel.: 04621 - 30 60 89 0 | [www.unidomo.de](http://www.unidomo.de)**



## Safety Notes

- △ Gloves should be worn during installation to prevent crushing and cutting injuries.
- △ The product may only be used for bathing, hygienic and body cleaning purposes.
- △ Children as well as adults with physical, mental and/or sensoric impairments must not use this product without proper supervision. Persons under the influence of alcohol or drugs are prohibited from using this product.
- △ The hot and cold supplies must be of equal pressures.

## Installation Instructions

- Prior to installation, inspect the product for transport damages. After it has been installed, no transport or surface damage will be honoured.
- The pipes and the fixture must be installed, flushed and tested as per the applicable standards.
- The plumbing codes applicable in the respective countries must be observed.
- The product is not designed to be used with steam baths!

## Assembly (see page 6)

## Pressure and permeability test

The connections of the thermostatic mixer should be tested regular after installation.

## Technical Data

|                                 |                   |
|---------------------------------|-------------------|
| Operating pressure:             | max. 1 MPa        |
| Recommended operating pressure: | 0,1 - 0,5 MPa     |
| Test pressure:                  | 1,6 MPa           |
| Hot water temperature:          | max. 80°C         |
| Recommended hot water temp.:    | 65°C              |
| Thermal disinfection:           | max. 70°C / 4 min |

Safety against backflow

The product is exclusively designed for drinking water!

## Symbol description



Do not use silicone containing acetic acid!



## Adjustment (see page 7)

After the installation, the output temperature of the thermostat must be checked. A correction is necessary if the temperature measured at the output differs from the temperature set on the thermostat.

## max. Safety Function (see page 8)

≈ 42°C

The desired maximum temperature for example max. 42° C can be pre-set thanks to the safety function.

ECO  
≈ 10 l

## ECOSTOP (see page 9)



## Maintenance (see page 10)

- The mixer is equipped with check valves. The check valves must be checked regularly according to DIN EN 1717 in accordance with national or regional regulations (at least once a year).
- To guarantee the smooth running of the thermostat, it is necessary from time to time to turn the thermostat from total hot to total cold.



**Operation** (see page 12)



**Dimensions** (see page 14)



**Flow diagram**  
(see page 14)

- ① Shower outlet
- ② Tub outlet



**Spare parts** (see page 15)



**Cleaning**

see enclosed brochure

| <b>Fault</b>  | <b>Cause</b>   | <b>Remedy</b>  |
|---|--|--|
| Insufficient water  | - Supply pressure inadequate                                 | - Check water pressure (If a pump has been installed check to see if the pump is working). |
|   | - Filters are dirty (#97367000)                              | - Clean filter in front of the mixer and on the MTC-thermo cartridge (#97367000)           |
|   | - Shower filter seal dirty                                   | - Clean filter seal between shower and hose  |
| Crossflow, hot water being forced into cold water pipe, or vice versa, when mixer is closed | - Backflow preventers dirty or leaking                       | - Clean backflow preventers, exchange if necessary   |
| Spout temperature does not correspond with temperature set                                  | - Thermostat has not been adjusted                           | - Adjust thermostat  |
|   | - Hot water temperature too low                              | - Increase hot water temperature to 42 °C to 65 °C   |
| Temperature regulation not possible   | - thermo cartridge calcified                                 | - Exchange thermo cartridge  |
| Shower or spout dripping  | - Dirt or sedimentation on valve seat, shut-off unit damaged | - Clean or exchange shut-off unit  |



**Assembly see page 6**



## Säkerhetsanvisningar

- △ Handskar ska bäras under monteringsarbetet så att man kan undvika kläm- och skärskadorgen werden.
- △ Produkten får bara användas till kroppshygien med bad och dusch.
- △ Barn samt vuxna med fysiska, psykiska eller sensoriska funktionshinder får inte använda produkten ensamma. Personer som är påverkade av alkohol- eller droger får inte använda produkten.
- △ Stora tryckskillnader mellan anslutningarna för varmt och kallt vatten måste utjämnas.

## Monteringsanvisningar

- Det måste undersökas om produkten har transportskador innan den monteras. Efter monteringen accepteras inga transport- eller ytskiktsskador.
- Ledningarna och blandaren måste monteras, spolas igenom och kontrolleras enligt de gällande normerna.
- De installationsriktlinjer som gäller i länderna ska följas.
- Produkten är inte avsedd att användas tillsammans med ett ångbad!

## Montering (se sidan 6)

## Tryck och täthetsprov

Termostatblandarens anslutningar skall täthetskontrolleras efter installationen.

## Tekniska data

|                          |                    |
|--------------------------|--------------------|
| Driftstryck:             | max. 1 MPa         |
| Rek. driftstryck:        | 0,1 - 0,5 MPa      |
| Tryck vid provtryckning: | 1,6 MPa            |
| Varmvattentemperatur:    | max. 80 °C         |
| Rek. varmvattentemp.:    | 65 °C              |
| Termisk desinfektion:    | max. 70 °C / 4 min |

Självspärr mot återflöde

Produkten är enbart avsedd för dricksvatten!

## Symbolförklaring



Använd inte silikon som innehåller ättiksyra!



## Inställning av maxtemperatur (se sidan 7)

När monteringen är klar måste termostatens tömningstemperatur kontrolleras. En justering är nödvändig om den uppmätta temperaturen vid tappningsstället avviker från den som är inställd på termostaten.

## max. $\approx 42^{\circ}\text{C}$ Safety Function (se sidan 8)

Med hjälp av Safety Function kan du ställa in den önskade maximaltemperaturen till exempelvis 42°C och så förhindra skållningsrisk för barn.

ECO  
 $\approx 10\text{l}$

## ECOSTOP (se sidan 9)



## Skötsel (se sidan 10)

- Termostaten är utrustad med backventiler. Backventilers funktion måste kontrolleras regelbundet enligt nationella eller regionala bestämmelser (DIN 1988 en gång per år) i enlighet med DIN EN 1717.
- För att garantera att termostaten ej kalkar igen, ska den regelbundet, en gång per vecka, konditioneras. Det sker genom att man några gånger snabbt slås om temperaturen från hett till kallt och tillbaka.



**Hantering** (se sidan 12)



**Måtten** (se sidan 14)



**Flödesschema**  
(se sidan 14)

- ① Avlopp dusch
- ② Avlopp kar



**Reservdelar** (se sidan 15)



**Rengöring**

se den medföljande broschyren

## Störning

## Orsak

## Åtgärd

För lite vatten

- Vattentrycket är för lågt
- Smutsfiltren är igensmutsade (#97367000)
- Silfiltret i duschen smutsigt

- Kontrollera ledningstryck
- Rengör smutsfiltren vid inloppen och på termosensorn (#97367000)
- Rengör silfiltret mellan slangen och termostaten

Korsflöde – varmt vatten pressas vid avstängd ermostat in i kallvatteninloppet, och vice versa

- Backventil är igensmutsad eller otät

- Rengör backventil, byt ut om nödvändigt

Den faktiska vatten-temperaturen stämmer inte överens med den inställda

- Termostaten ställdes inte in
- Varmvattentemperaturen är för låg

- Justera termostaten
- Höj varmvattentemperaturen till mellan 42°C och 65°C

Temperaturen kan ej ställas in

- Termosensorn är igenkalkad
- Smuts eller avlagringar på packningen, överdelen på avstängningsventilen är skadad

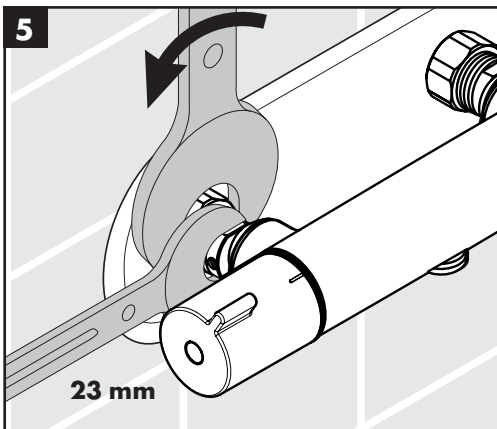
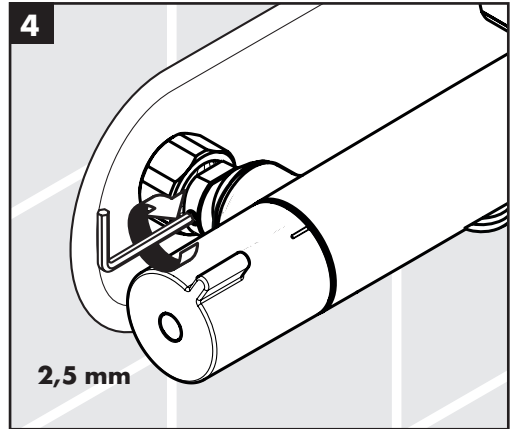
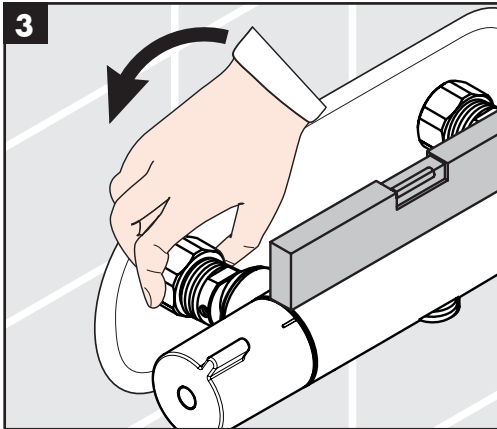
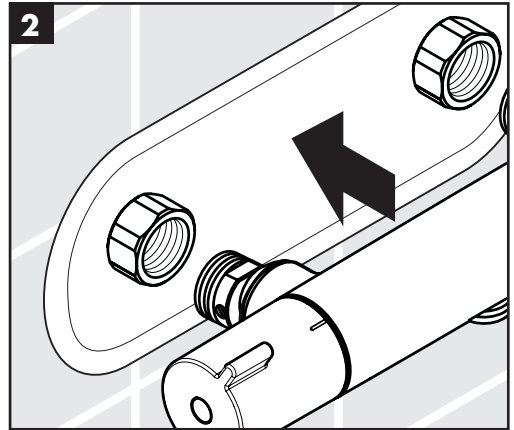
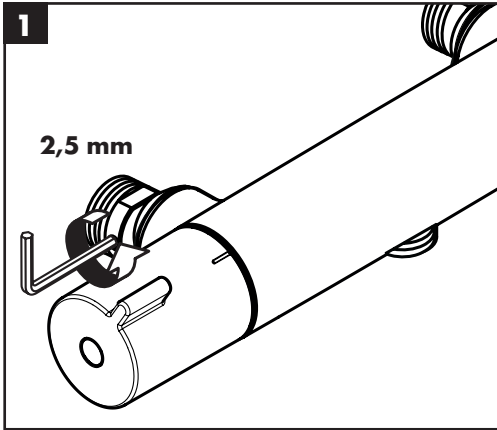
- Byt termosensorn

Det droppar ur handdusch eller utloppspip till kar

- Rengör eller byt överdelen av avstängningsventilen

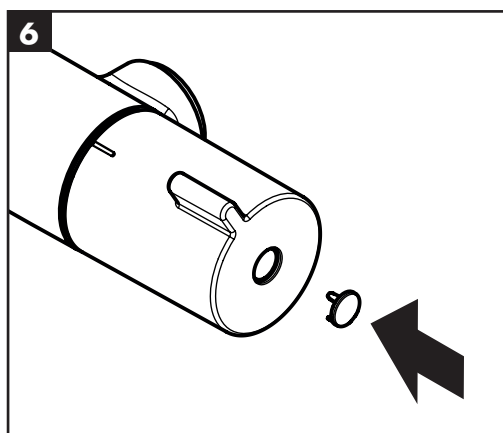
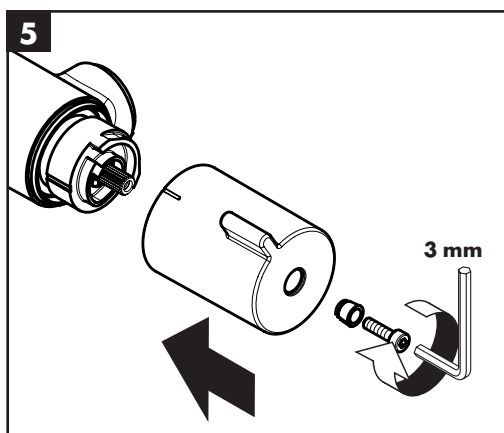
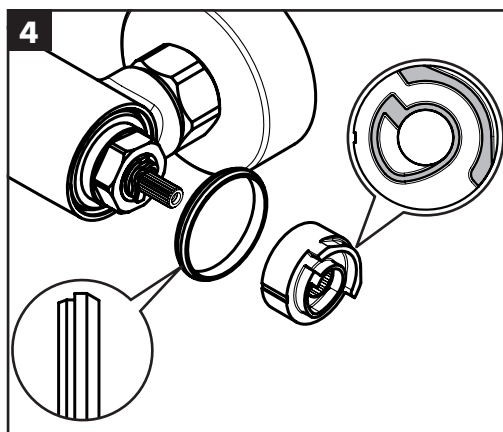
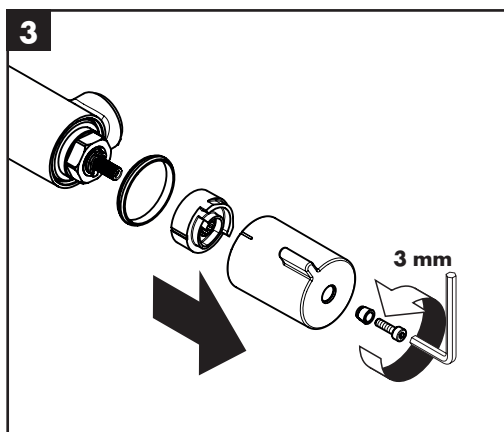
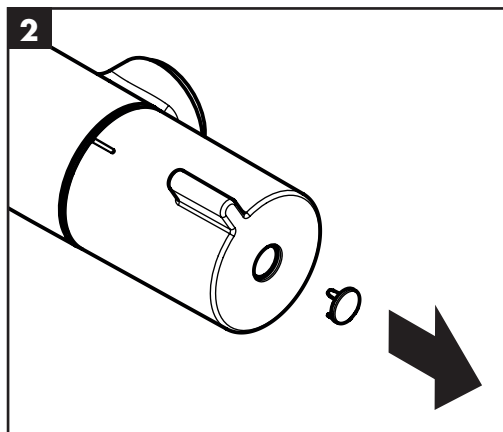
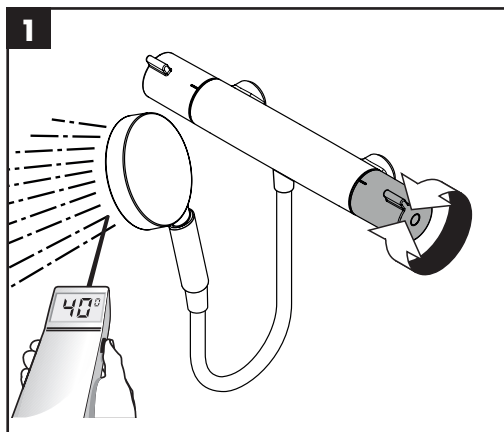


**Montering se sidan 6**



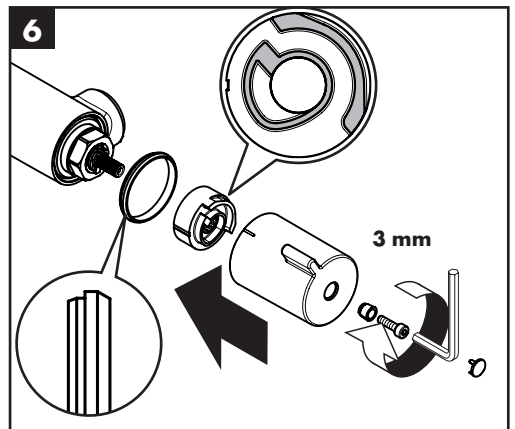
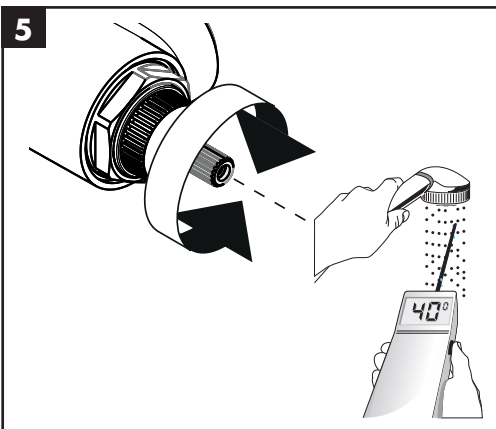
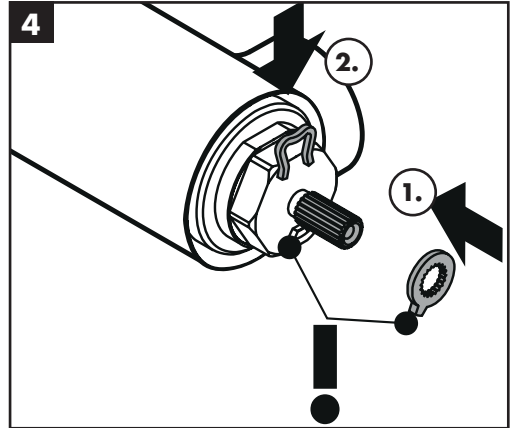
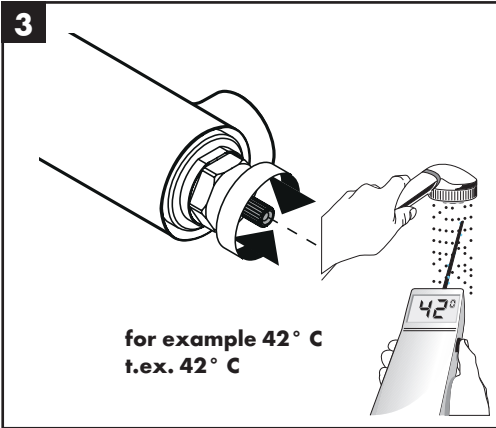
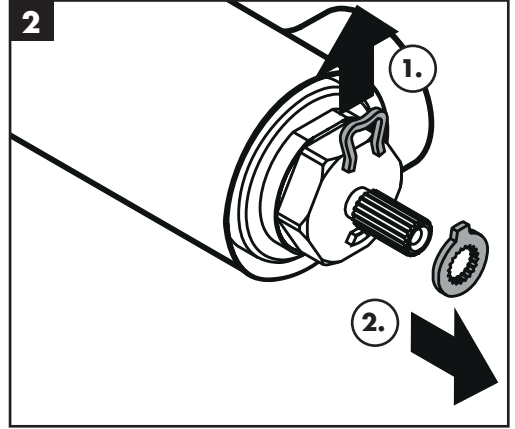
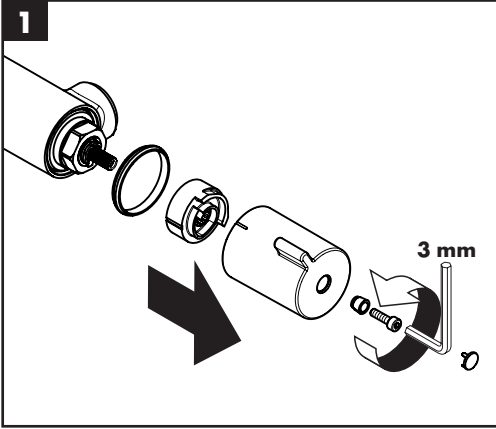
The nuts of the installation plate must be tightened to the manufacturer's instructions.

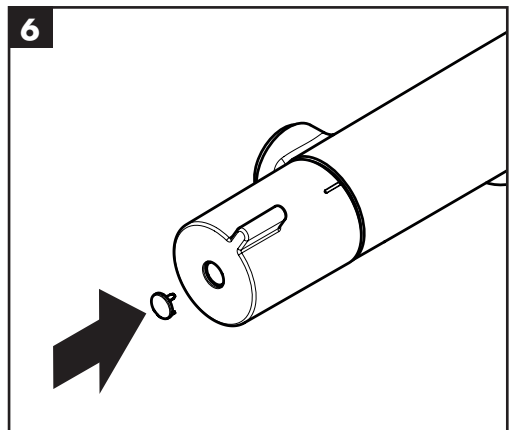
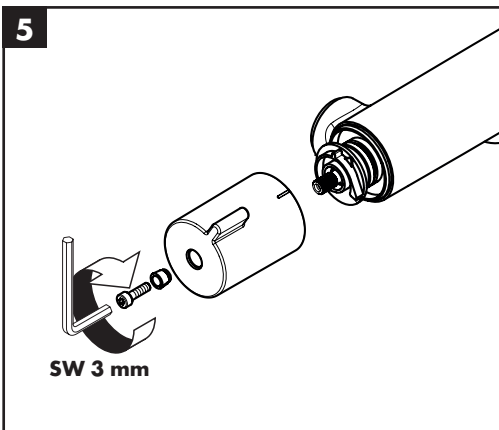
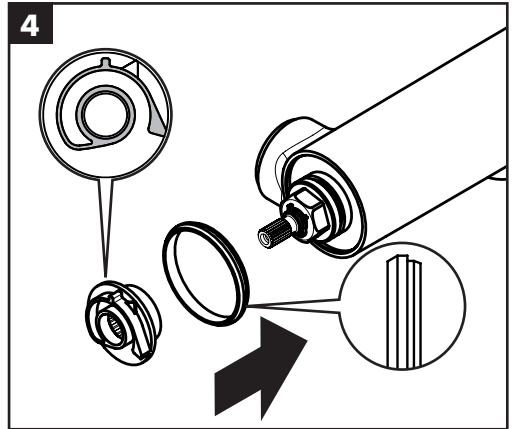
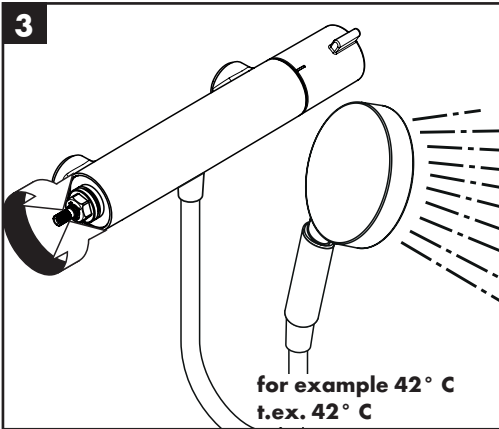
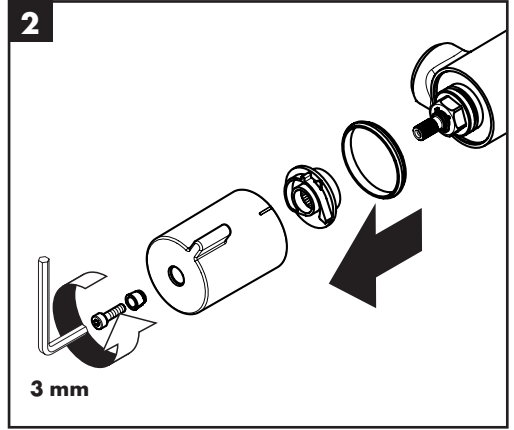
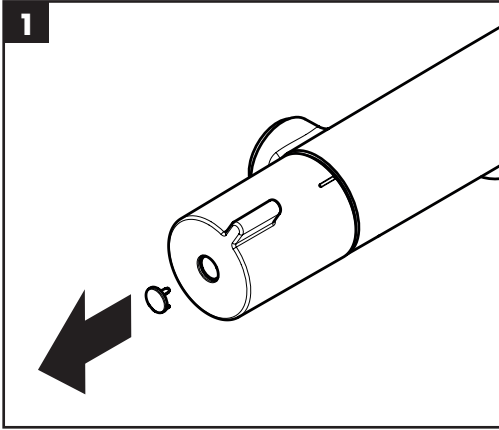
Muttrarna dras åt enligt monteringsanvisningen från leverantören av blandarfäste.

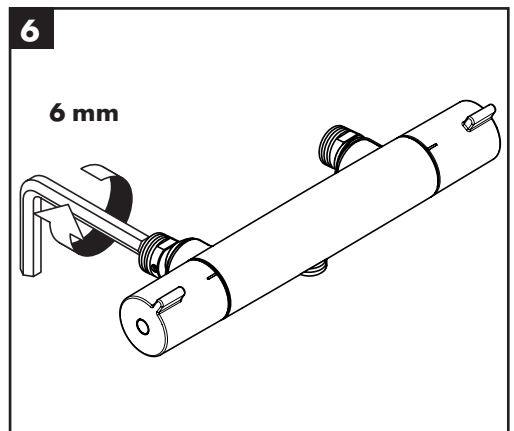
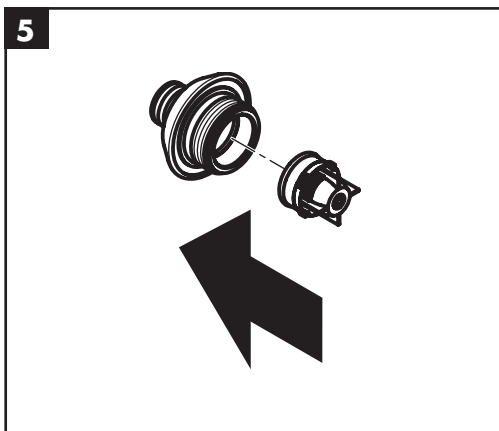
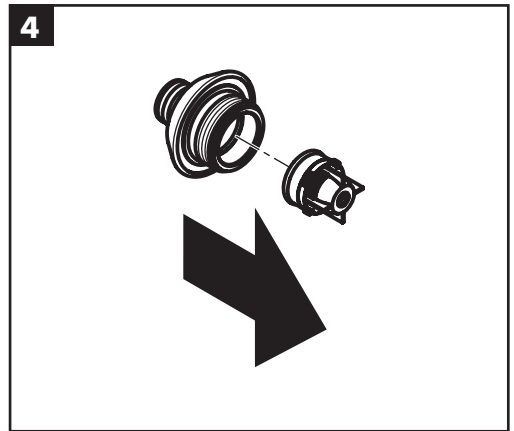
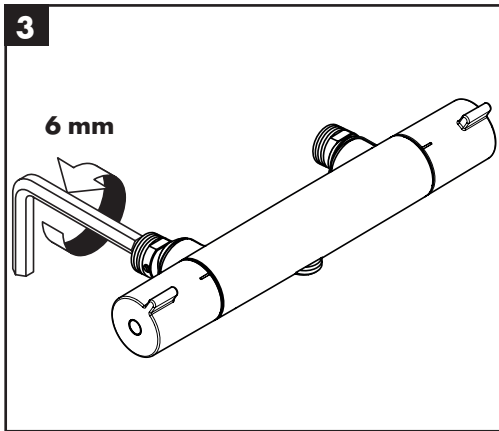
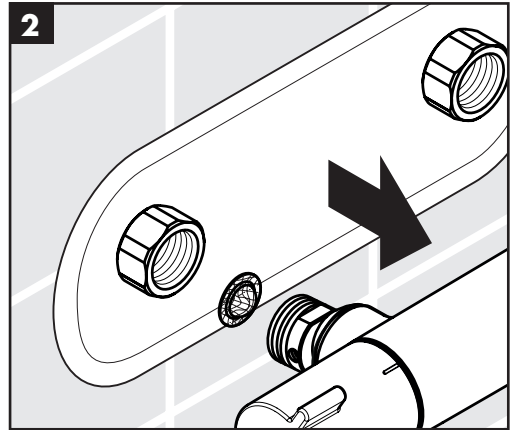
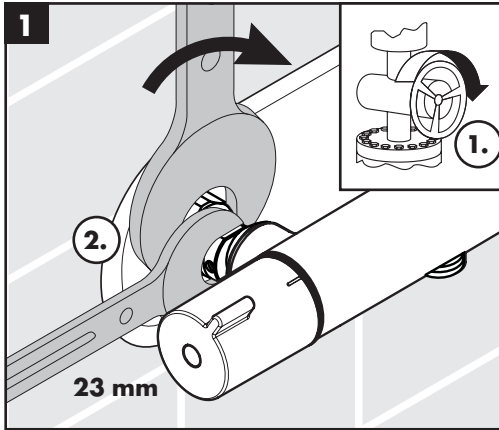


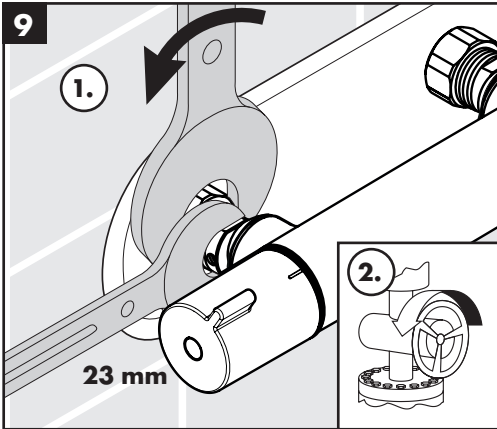
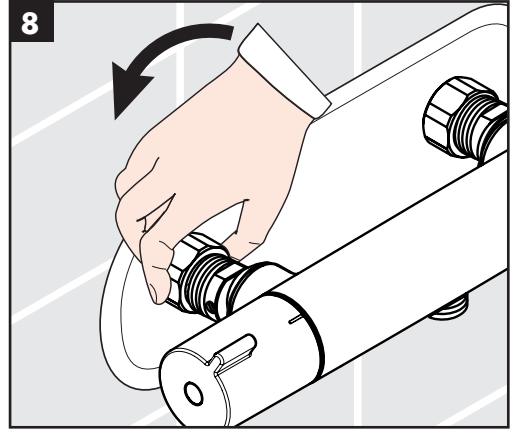
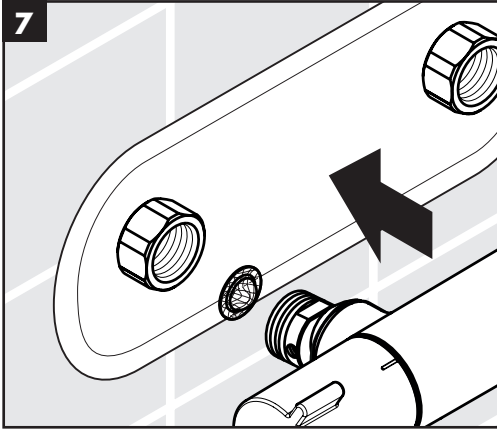


max.  
≈ 42° C



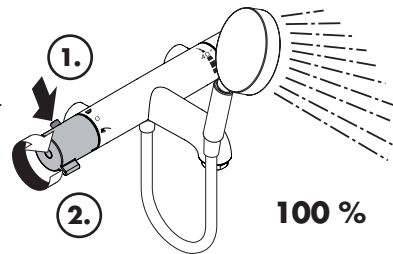
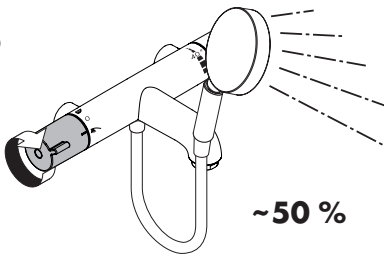
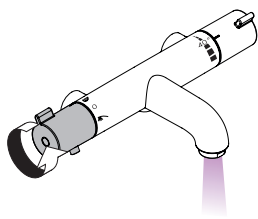




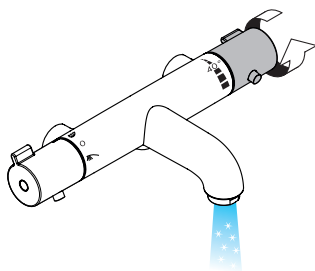


**The nuts of the installation plate must be tightened to the manufacturer's instructions.**

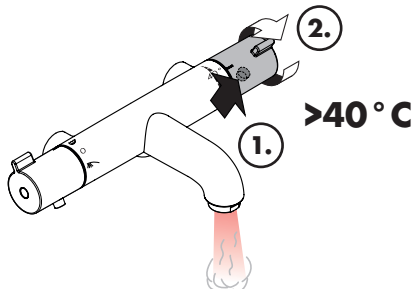
**Muttrarna dras åt enligt monteringsanvisningen från leverantören av blandarfäste.**



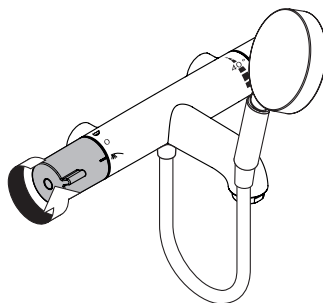
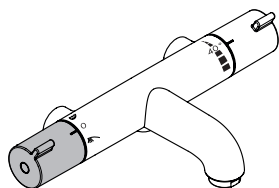
open / öppna



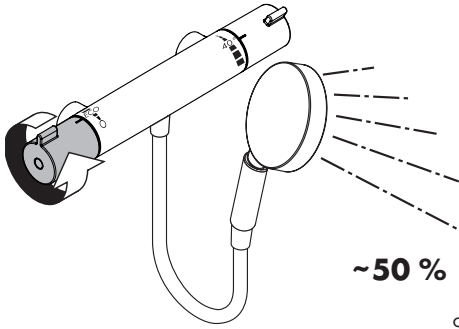
cold / kallt



hot / varmt

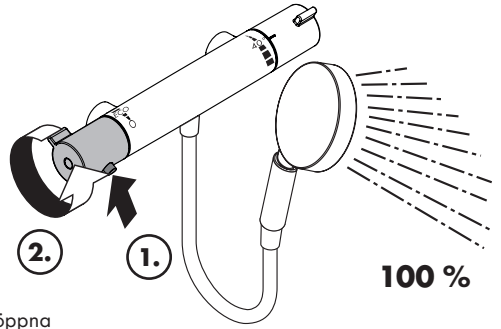


close / stänga

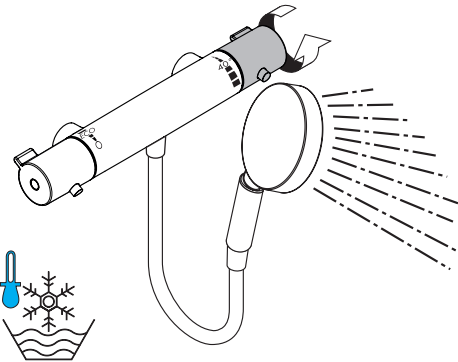


~50 %

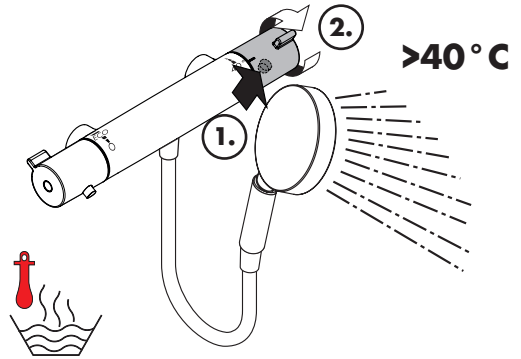
open / öppna



100 %

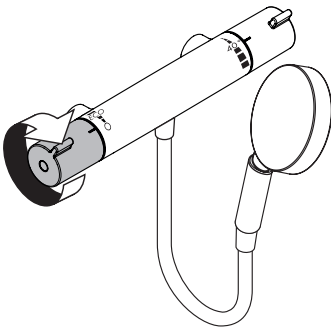


cold / kallt



>40 °C

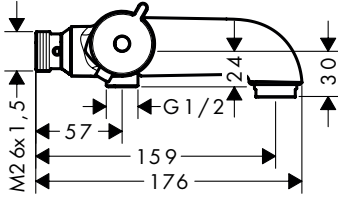
hot / varmt



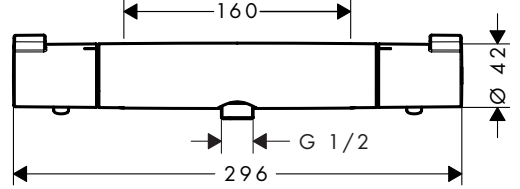
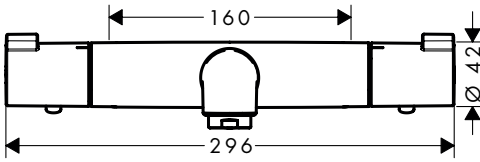
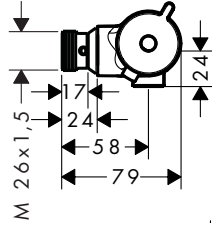
close / stänga



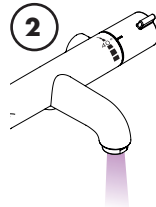
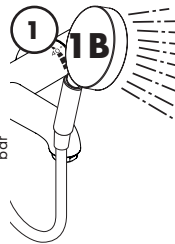
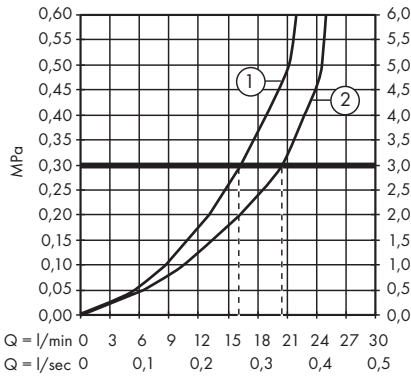
**MyFox**  
13165000



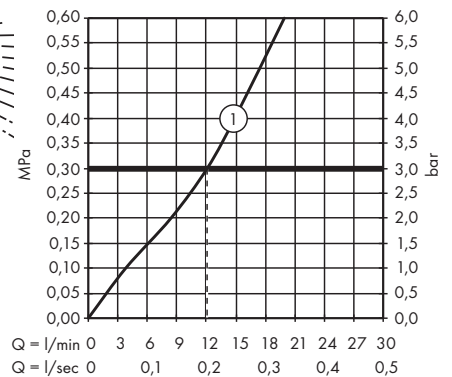
**MyFox**  
13164000



**MyFox**  
13165000

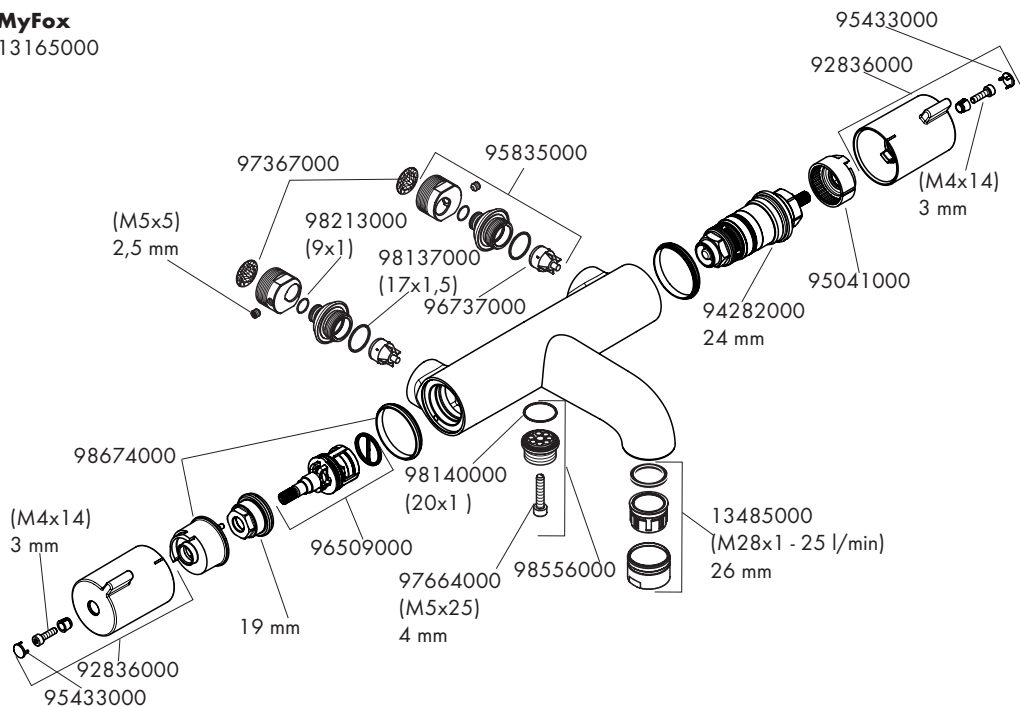


**MyFox**  
13164000





**MyFox**  
13165000



**MyFox**  
13164000

