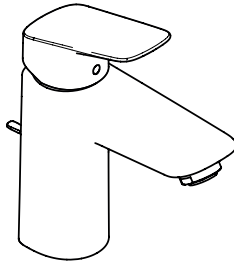
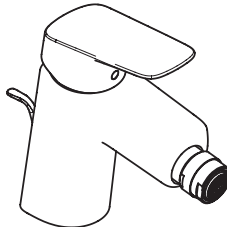


**Logis 70**  
71070006



**Logis 100**  
71100006



**Logis**  
71204006

**hansgrohe**



**Ihr Online-Fachhändler für:**

**hansgrohe**

- Kostenlose und individuelle Beratung
- Hochwertige Produkte
- Kostenloser und schneller Versand

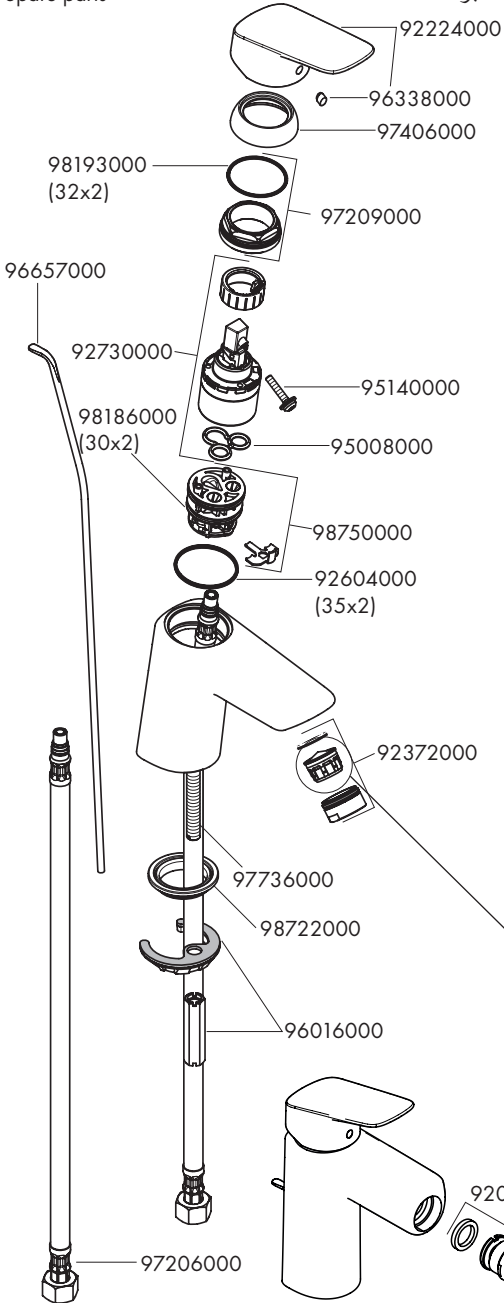
- TOP Bewertungen
- Exzelerter Kundenservice
- Über 20 Jahre Erfahrung



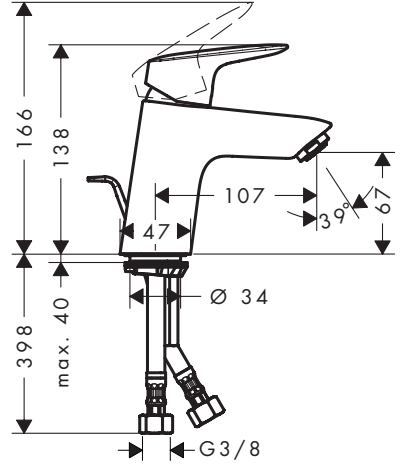
**E-Mail: [info@unidomo.de](mailto:info@unidomo.de) | Tel.: 04621 - 30 60 89 0 | [www.unidomo.de](http://www.unidomo.de)**

Spare parts

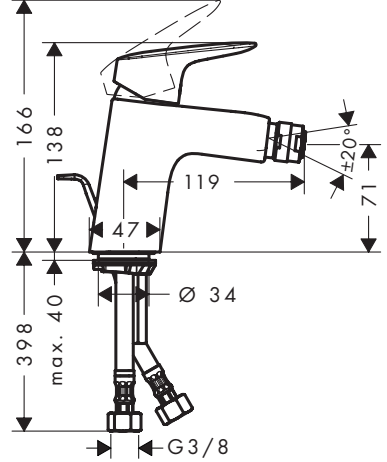
الأجزاء

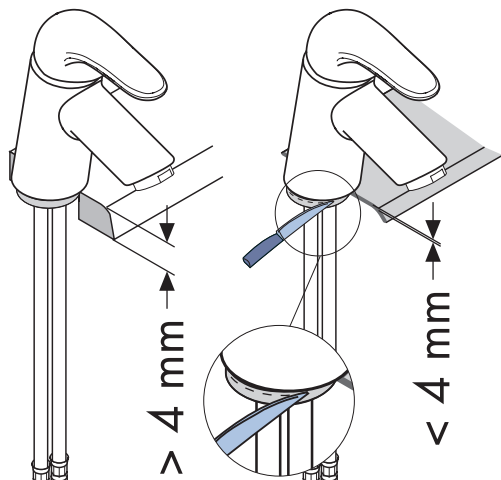
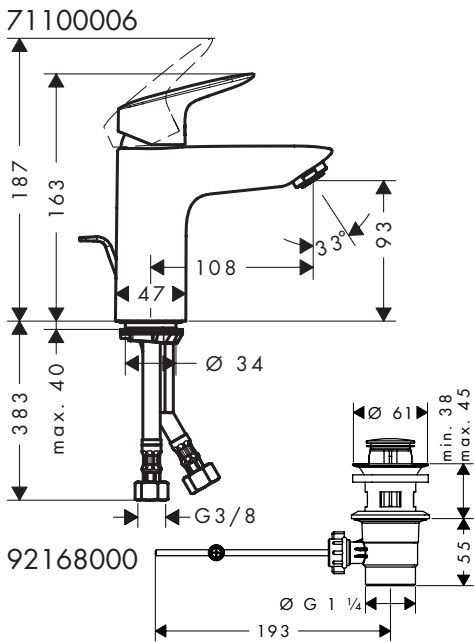


71070006



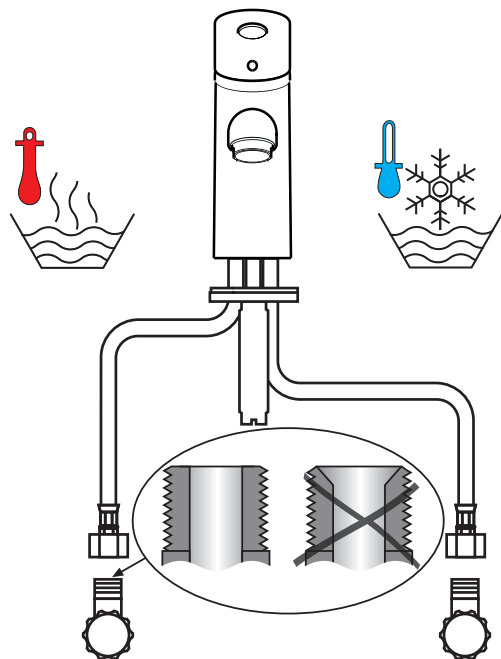
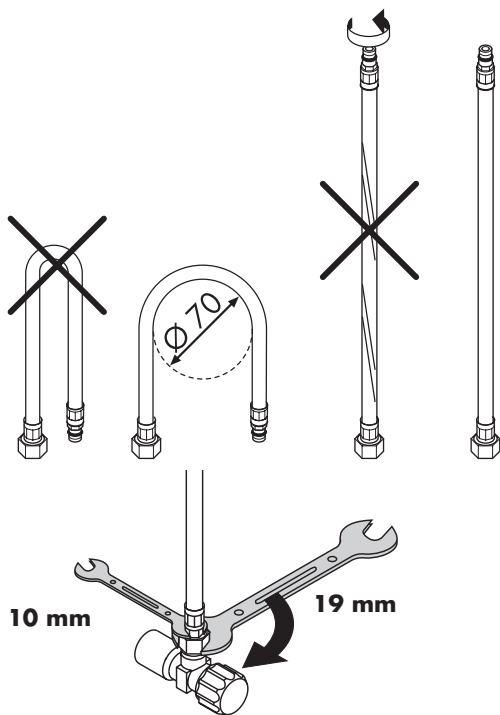
71204006



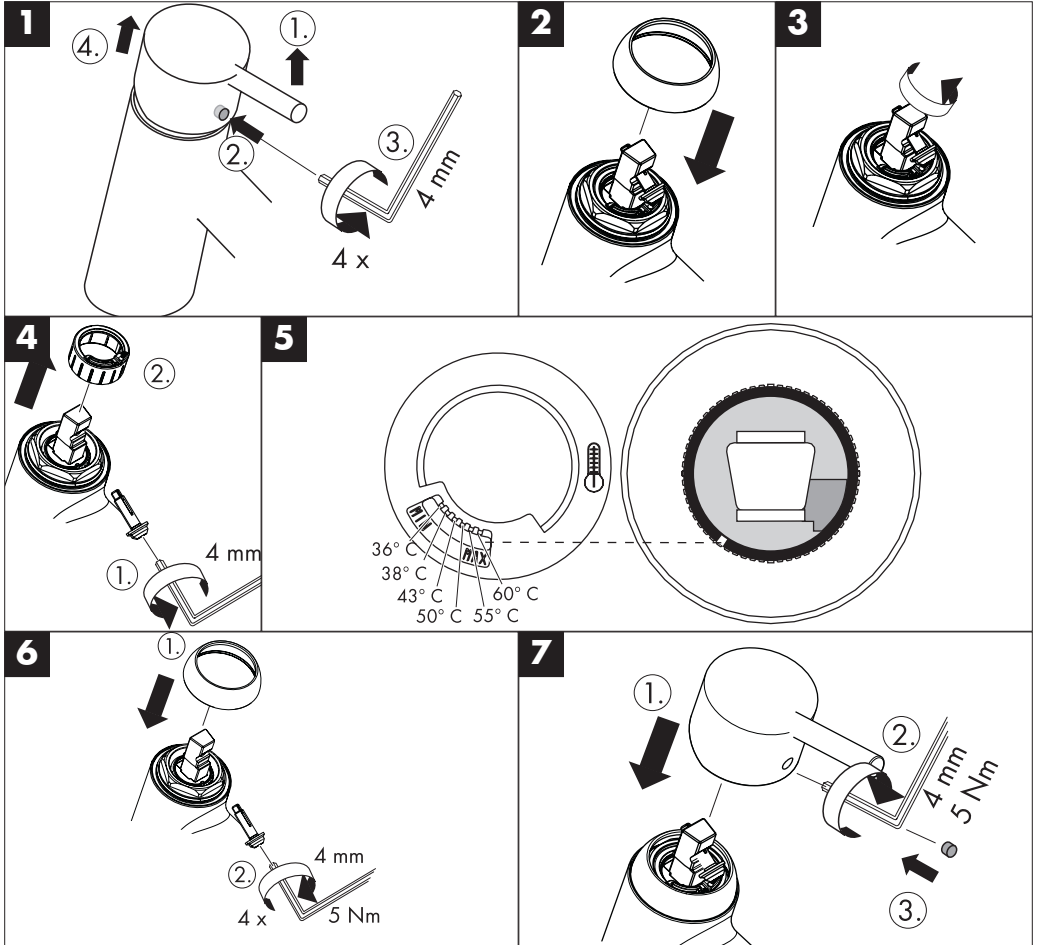


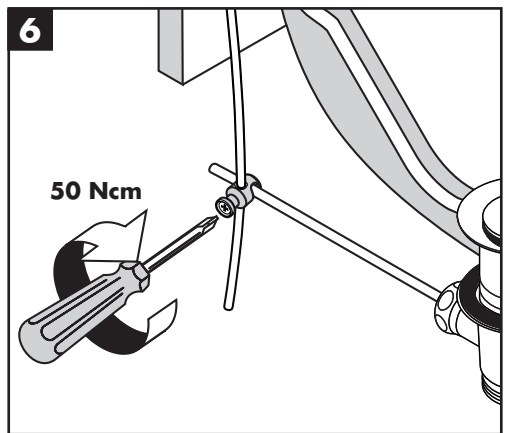
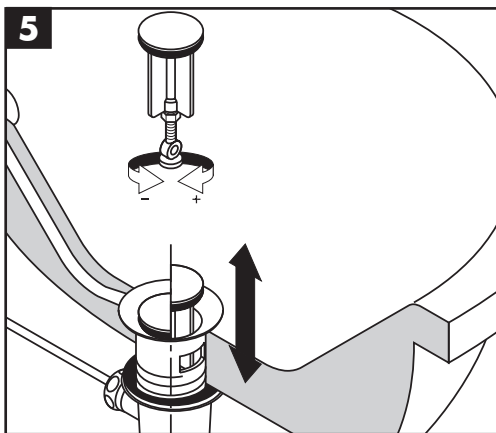
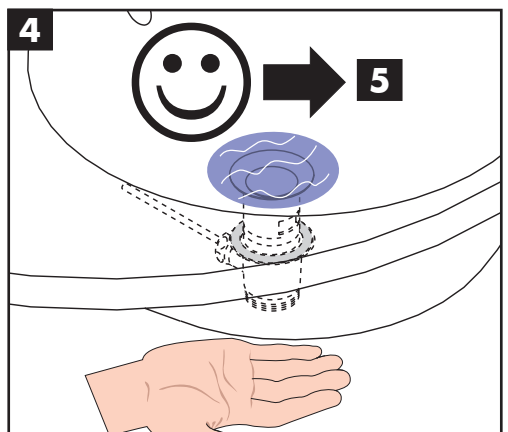
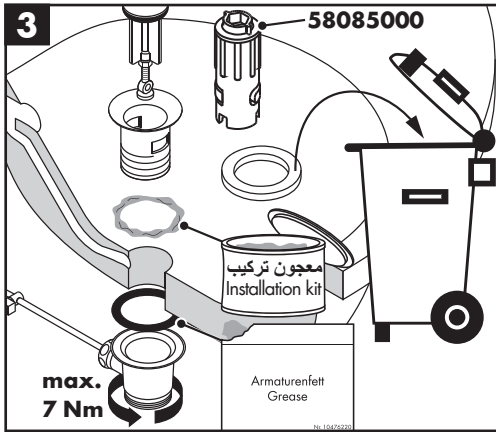
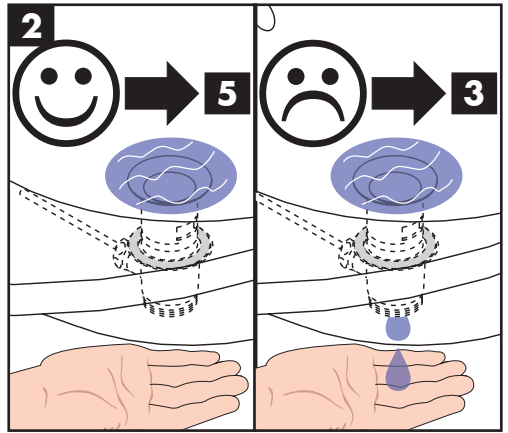
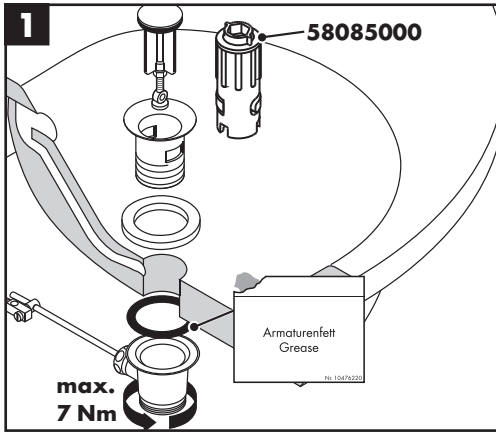
Assembly connecting hose

تجميع خرطوم التوصيل



محدد الماء الساخن: حرارة الماء الساخن، 60°م، حرارة الماء البارد، 10°م. ضغط الدفق 3 بار.  
 hot water limiter: hot water temperature 60°C, cold water temperature 10°C, flow rate 0,3 MPa





## Assembly

**Attention!** The fitting must be installed, flushed and tested after the valid norms.

1. Flush through the supply pipes.
2. Place the mixer including the sealing washer in position on the basin / bidet.
3. Slip the fixation piece including the washer over the threaded pin and tighten the nut.
4. Connect the supply pipes to the isolation valves; cold right - hot left.
5. Connect the pull rod to the pop-up waste.

The drain valve must only be used as intended. It is not allowed to attach other objects to the drain valve, for example a semi-pedestal.

The hot and cold water supply's should be of equal pressures.

## Operation

The mixer is activated by lifting the lever handle.  
Move to the left = hot water,  
move to the right = cold water.

## Technical Data

**This mixer series-produced with EcoSmart® (flow limiter).**

Rate of flow with EcoSmart	
Basin:	5 l/min 0.3 MPa
Bidet:	7 l/min 0.3 MPa
Rate of flow without EcoSmart:	14 l/min 0.3 MPa
Operating pressure:	max. 1 MPa
Recommended operating pressure:	0.1 - 0.5 MPa
Test pressure:	1.6 MPa
(1 MPa = 10 bars = 147 PSI)	
Hot water temperature:	max. 70° C
Recommended hot water temp.:	65° C

Hansgrohe single lever mixers can be used together with hydraulically and thermally controlled continuous flow heaters if the flow pressure is at least 0.15 MPa.

If the continuous water heater causes any problems or there is not enough flow of water, the EcoSmart® (A) located behind the aerator must be removed.

To adjust the hot water limiter on single lever mixers, please see page 4.

Using a hot water limiter in combination with a continuous flow water heater is not recommended.

## التركيب

**تنبيه!** يجب تركيب الوصلة، وغمرها بالماء واختبارها وفقاً للمعايير السارية!

1. قم بدفع المياه خلال مواسير التغذية.
2. ضع الخلاط وحلقة منع التسرب في موضعهما بحوض الغسيل / البيديه.
3. قم بانزال قطعة التثبيت التي تحتوي على وردة فوق المسامير القلاووظ وأحكام ربط الصمولة.
4. قم بتوصيل مواسير التغذية بالصمامات الجانبية؛ الماء البارد جهة اليمين - الماء الساخن جهة اليسار.
5. قم بتوصيل قضيب السحب بماسورة الصرف.

يجب استخدام صمام الصرف للأغراض المحددة فقط. غير مسموح بتثبيت أشياء أخرى على صمام الصرف - على سبيل المثال نصف عمود.

يجب أن يكون تيار الماء الساخن والماء البارد متعادلين في الضغط.

## التشغيل

يتم تنشيط الخلاط من خلال رفع مقبض الرافعة. التدوير إلى اليسار = ماء أكثر سخونة، والتدوير إلى اليمين = ماء أكثر برودة.

## المواصفات الفنية

تم إنتاج طاقم الخلاط هذا مع EcoSmart® (محدد تدفق المياه).

معدل تدفق المياه باستخدام محدد التدفق	
طرز كبير:	5 لتر / الدقيقة 0,3 ميجاباسكال
للبيديه:	7 لتر / الدقيقة 0,3 ميجاباسكال
معدل تدفق المياه بدون استخدام محدد التدفق:	14 لتر / الدقيقة 0,3 ميجاباسكال
ضغط التشغيل:	الحد الأقصى 1 ميجاباسكال
ضغط التشغيل الموصى به:	0,5 - 1 ميجاباسكال
ضغط الاختبار:	1,6 ميجاباسكال
(1 ميجاباسكال = 10 بار = 147 PSI)	
درجة حرارة الماء الساخن:	الحد الأقصى 70°C
درجة الحرارة الموصى بها للماء الساخن:	65°C

يمكن استخدام خلاطات هانزجروهي مع سخانات تدفق الماء ذات التحكم الهيدروليكي و الحراري، مع ضغط تدفق لا يقل عن 0,15 ميجاباسكال.

إذا تسبب سخان الماء المستمر في أية مشكلات أو في حال عدم وجود تدفق كافٍ للماء، يجب فك محدد تدفق المياه EcoSmart® (A) الموجود خلف تجهيزة التهوية.

لضبط محدد الماء الساخن في الخلاطات ذات المقبض الواحد، يرجى الرجوع إلى صفحة 4. لا ينصح باستخدام محدد المياه الدافئة مع سخان المياه الوتقي.

## Cleaning Recommendation for Hansgrohe Products

Modern sanitary tapware, kitchen mixers and showers consist of very different materials to comply with the needs of the market with regard to design and functionality.

To avoid damage and reclamations, it is necessary to consider certain criteria when cleaning.

### At the cleaning of the fittings and showers, in principle, it must be pointed out:

- Only use cleaning material which is explicitly provided for this type of application.
- Never use cleaning materials, which contain hydrochloric acid, formic acid, chlorine pale lye or acetic acid, as they cause considerable damage.
- Phosphorus acidic cleaners are only conditionally applicable.
- Mixing cleaning agents is not permitted, generally.
- Never use cleaning materials or appliances with an abrasive effect, such as unsuitable cleaning powders, sponge pads or micro fibre cloths.
- The instructions of the cleaning agent manufacturers have to be followed absolutely.
- Cleaning has to be carried out with a specified cleaner dosage, contact time, object-related and adapted to the needs.
- The building up of calcification has to be removed by cleaning regularly.
- When using spray cleaners, spray first onto a soft cloth or sponge never directly onto the sanitary tapware, as drops could enter openings and gaps and cause damage.
- After cleaning rinse thoroughly with clean water to remove any cleaner residue.
- The use of steam cleaners is not permitted. The high temperatures can damage the products.

### Important

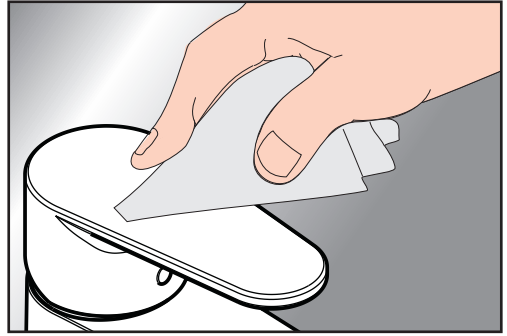
Residues of liquid soaps, shampoos and shower foams can also cause damage, so rinse with clean water after using.

Please Note:-If the surface is already damaged, the effect of cleaning materials will cause further damage.



**Components with damaged surfaces must be exchanged, otherwise this could cause an injury.**

**Damage caused by improper treatment will not be covered by our guarantee.**



### توصيات لتنظيف منتجات "هانسجروهي" "Hansgrohe"

إن منتجات الأدوات الصحية وحفّيات الخلاط الخاصة بالمطبخ والشّ مصنوعة من مواد متنوعة لتلبية حاجات السوق من حيث التصميم والوظيفة.

ومن أجل تفادي الأضرار والتصلّبات الناجمة عن عمليات التنظيف، من المهم أخذ بعض المعايير بعين الاعتبار.

### يتوجب اتباع الإرشادات التالية لدى تنظيف الأدوات الصحية والشّ:

- استخدام مواد التنظيف المخصّصة لهذا النوع من الاستعمالات تحديداً.
- عدم استخدام مواد التنظيف التي تحتوي على حمض الهيدروكلوريك، أو حمض الفورميك، أو محلول الفلّي من الكلور، أو حمض الأسيتيك، ذلك لأنها تسبّب أضراراً جسيمة.
- استعمال المنظفات التي تحتوي على الحامض الفوسفوري في بعض الحالات الاستثنائية فقط.
- لا يسمح بخلط مواد التنظيف عموماً.
- عدم استخدام مواد أو أدوات تنظيف لها تأثير كاشط، كمساحيق تنظيف غير مناسبة، ورقع إسفنجية، وقطع قماش من الألياف الميكروية.
- يجب اتباع التعليمات المتوفرة مع كلّ مادة تنظيف حرقياً.
- ينبغي استخدام الكميّة المناسبة من مادة التنظيف وللفترة المناسبة، على أن تقي هذه المادة بالحاجة وتكون مخصّصة للإستعمال الذي تقوم به.
- يساعد تنظيف المنتجات بشكل منتظم على مكافحة التلّس وتجنبه.
- في حال استخدام مستحضرات تنظيف مزوّدة ببخاخ، من المهمّ الحرص على وضع المادة على قطعة قماش ناعمة أو على إسفنج وليس على الأدوات الصحية مباشرة. إذ يمكن أن تتغلغل بعض القطرات داخلها عبر فتحات صغيرة، فتتسبّب بأضرار جسيمة.
- بعد الإنتهاء من التنظيف، ينبغي غسل المنتجات جيّداً بمياه نظيفة لإزالة مخلفات مادة التنظيف.
- عدم استخدام أدوات التنظيف على البخار، لأن الحرارة المرتفعة تلحق أضراراً بالمنتجات.

### هامّ

قد تتسبّب مخلفات الصابون السائل وروغة الشامبو وجلّ الشّ بأضرار أيضاً. لذلك، إحرص على تنظيف المنتجات جيّداً بالمياه بعد استخدامها.

يرجى الإنتباه: إذا كان السطح الذي تنظفه متضرراً أصلاً، قد تسبّب مواد التنظيف المزيد من الضرر.

يجب استبدال المنتجات المتضررة لتفادي الإصابات.  
لا تغطي الكفالة التي تؤمّمها الأضرار الناجمة عن سوء الاستخدام.





The QuickClean cleaning function only needs a small manual rubover to remove the lime scale from the spray channels.



وباستخدام برنامج التنظيف "QuickClean" الذي يتميز بخاصية التنظيف الألي، يمكن تنظيف وحدات دفع المياه من الجير عن طريق حكها برفق.