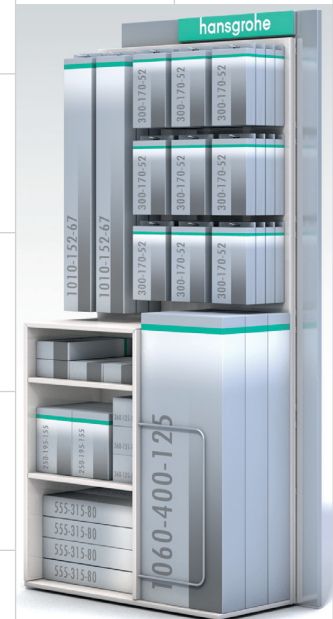


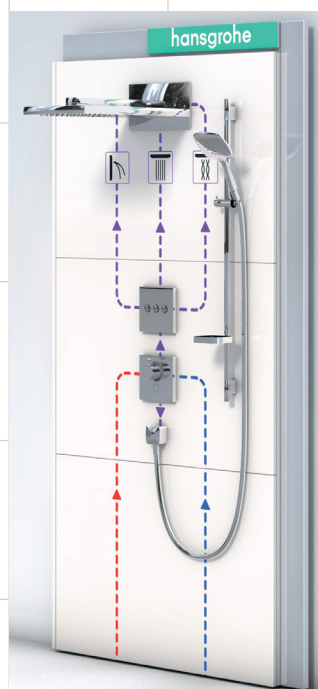
DE Gebrauchsanleitung / Montageanleitung (Originalsprachfassung)

EN Instructions for use / assembly instructions (translation)

ZH 用户手册 / 组装说明 (翻译)



ShowTec
91127000 / 91128000



ShowTec
91129000 / 91130000



ShowTec
911XX000



Ihr Online-Fachhändler für:

hansgrohe

- Kostenlose und individuelle Beratung
- Hochwertige Produkte
- Kostenloser und schneller Versand

- TOP Bewertungen
- Exzelerter Kundenservice
- Über 20 Jahre Erfahrung



E-Mail: info@unidomo.de | Tel.: 04621 - 30 60 89 0 | www.unidomo.de

Sicherheitshinweise

Bestimmungsgemäße Verwendung

- ⚠ Dieses Produkt darf nicht eigenmächtig verändert werden! Das "ShowTec" darf nur mit Hansgrohe Produkten eingesetzt werden! Die Gewährleistung erlischt bei Verwendung von Produkten anderer Hersteller!
- ⚠ Eine andere oder darüberhinausgehende Benutzung gilt nicht als bestimmungsgemäß. Das Risiko trägt der Anwender. Zur bestimmungsgemäßen Verwendung zählt auch das Beachten der Gebrauchs- / Montageanleitung, sowie die Einhaltung der Reinigungs- und Reparaturbeschreibung.
- ⚠ Der Hersteller / Vertrieber des "ShowTec" übernimmt keine Verantwortung für Verletzungen oder Schäden, die als Folge unsachgemäßer Montage / unsachgemäßen Gebrauchs entstehen.



Eine Persönliche Schutzausrüstung (PSA) muss getragen werden (Sicherheitsschuhe, Handschuhe usw.)

Montagehinweise

- Bei der Montage des Produktes durch qualifiziertes Fachpersonal ist darauf zu achten, dass die Befestigungsfläche im gesamten Bereich der Befestigung plan ist (keine vorstehenden Fugen oder Fliesenversatz), der Wandaufbau für eine Montage des Produktes geeignet ist und keine Schwachstellen aufweist. Die beigelegten Schrauben und Dübel sind nur für Beton geeignet. Bei anderen Wandaufbauten sind die Herstellerangaben des Dübelherstellers zu beachten.
- Die Tragfähigkeit des Fußbodens muss einer Belastung von 500 kg/m² entsprechen. Der Fußboden muss ausreichend nivelliert sein, d. h. der Fußboden ist waagrecht und eben.
- Fluchtwege dürfen nicht eingeschränkt oder zugestellt werden!
- Das Festhalten an den Produkten zum Einhängen der Wandplatten ist nicht erlaubt!

安全技巧

符合规定的使用

- ⚠ 不得擅自改动本产品！“ShowTec”只允许与 Hansgrohe 产品一起使用！若使用其他制造商的产品，则不予保修！
- ⚠ 其它或者超出此范围的使用方式均视为不符合规定。由使用人承担风险。注意使用说明/安装说明以及遵照清洁和维修描述也属于按规定使用范围。
- ⚠ 本“ShowTec”的制造商/销售商将不承担因安装/使用不当所产生的受伤或损害后果。



个人防护用品必须穿戴（安全鞋，手套等）

安装提示

- 在安装产品的位置，安装人员必须确保安装面的墙面是平的（没有突出物或瓷砖没有突起），墙体结构适合产品的安装并没有弱点。包装内的膨胀螺丝只适用于混凝土墙体。对于其他墙体结构必须咨询膨胀螺丝生产商的建议。
- 地面承载能力必须达到 500 kg/m²。地面必须充分水平，也就是说，地面必须水平且平整。
- 救生通道不得受限或阻塞！
- 坚持产品，支持墙板是不允许的！

Safety Notes

Intended Use

- ⚠ It is not allowed to make arbitrary changes to this product! Use the "ShowTec" only with Hansgrohe products! The guarantee goes out with application of products of other manufacturers!
- ⚠ A different or excessive use is considered non-intended. The user/operator bears the sole risk. The intended use includes the adherence to the operating instructions and the observance of the inspection and maintenance guidelines.
- ⚠ The manufacturer/seller of the "ShowTec" does not assume any responsibility for injuries or damage that may be caused by improper installation or non-intended use.



A personal protective equipment (PPE) must be worn (safety shoes, gloves, etc.)

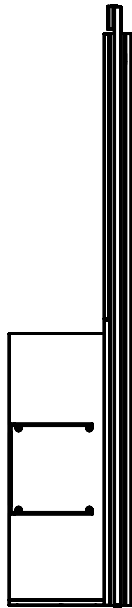
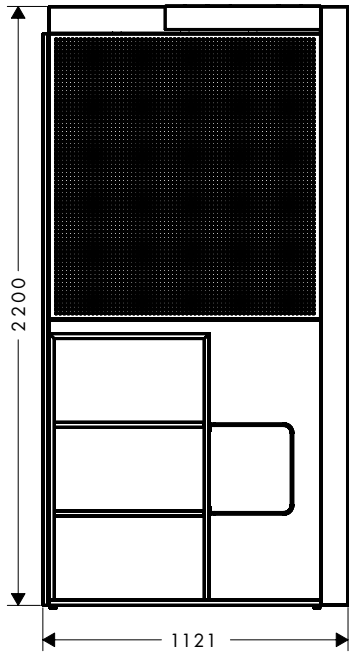
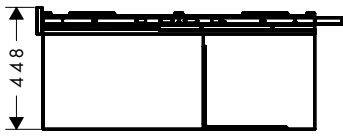
Installation Instructions

- Where the contractor mounts the product, he should ensure that the entire area of the wall to which the mounting plate is to be fitted, is flat (no projecting joints or tiles sticking out), that the structure of the wall is suitable for the installation of the product and has no weak points. The enclosed screws and dowels are only suitable for concrete. For another wall constructions the manufacturer's indications of the dowel manufacturer have to be taken into account.
- The floor's carrying capacity must correspond to a load of 500 kg/m². The floor must be sufficiently leveled, i. e. it must be horizontal and even.
- It is not allowed to restrict or block escape routes!
- Sticking to the products, to support the wall panels is not allowed!

Wandmontage

Wall mount

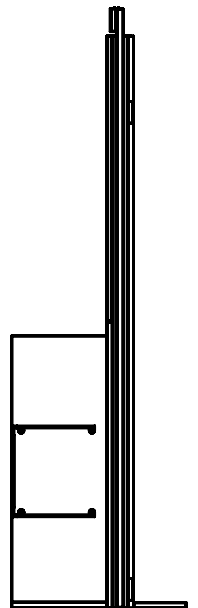
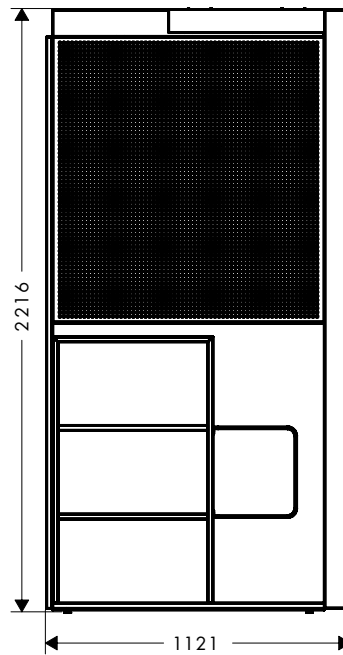
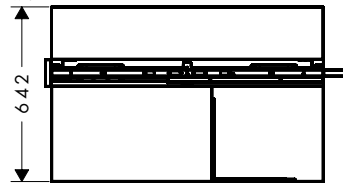
牆壁安裝

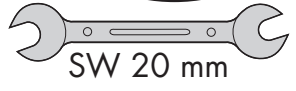
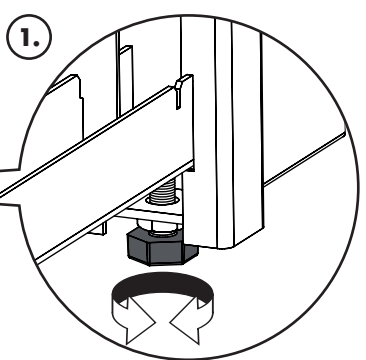
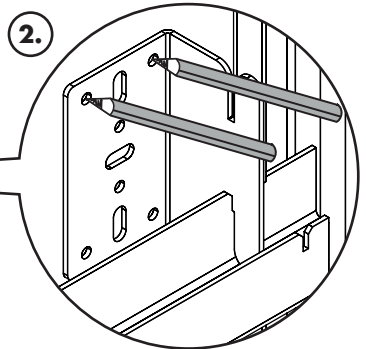
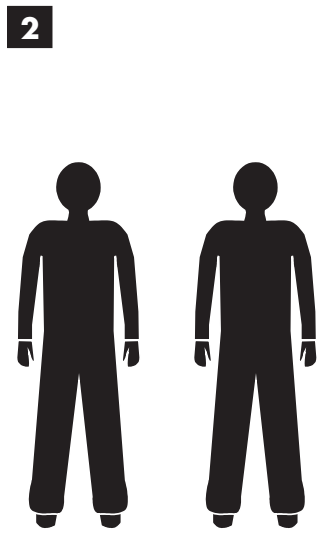
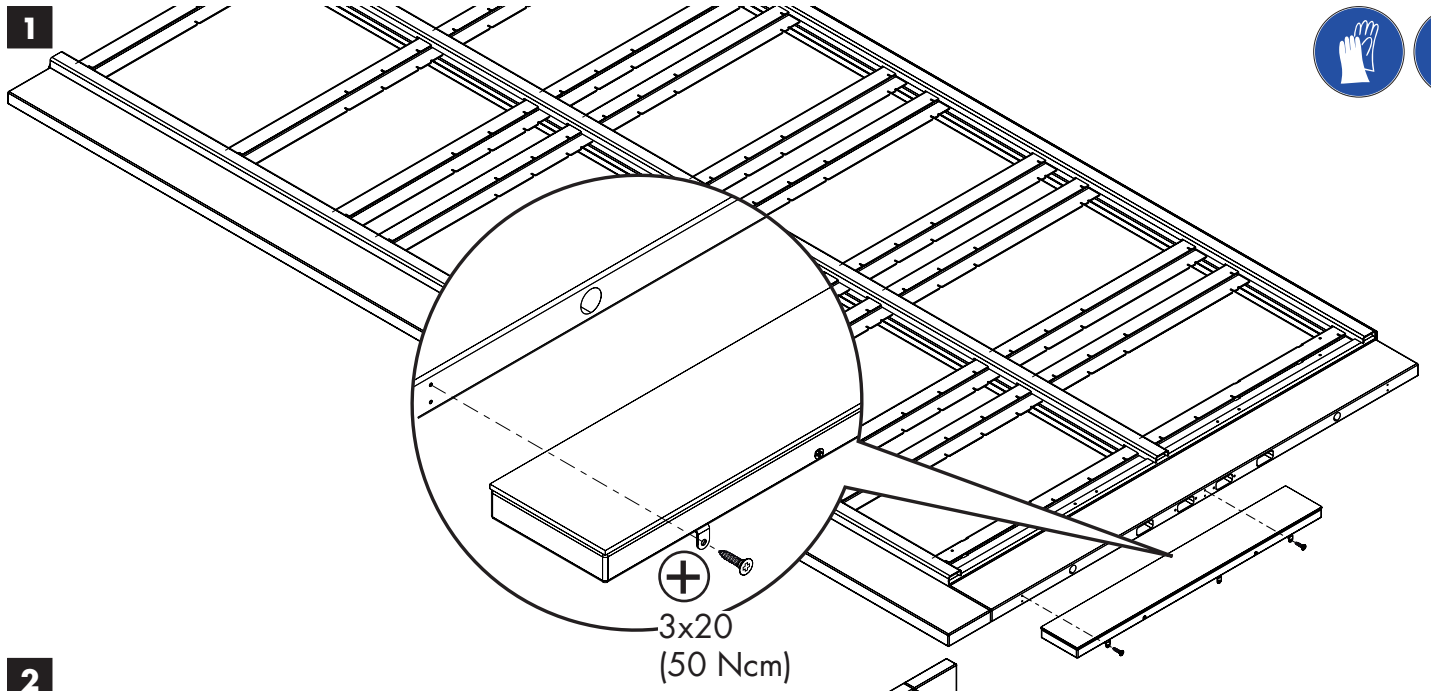


freistehend

freestanding

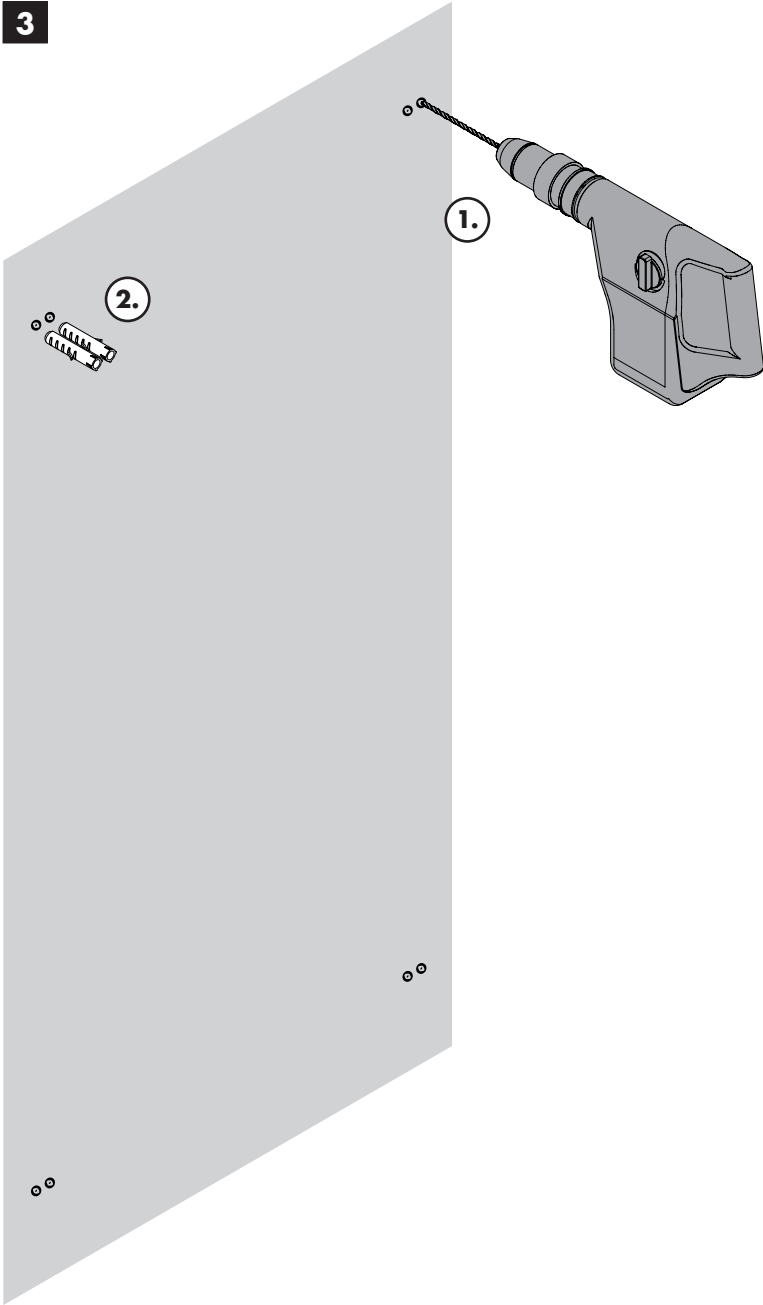
獨立式的



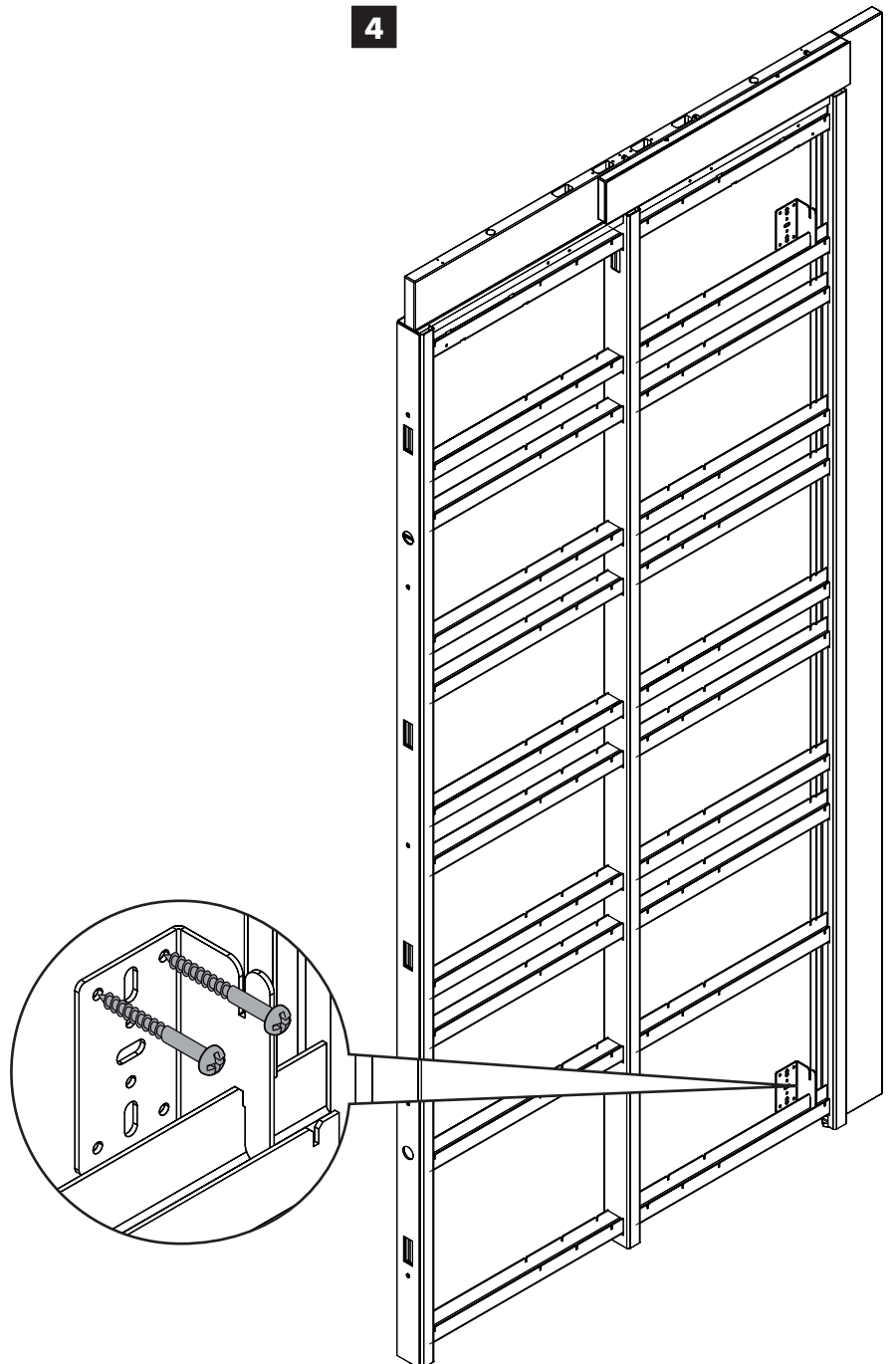


SW 20 mm

3

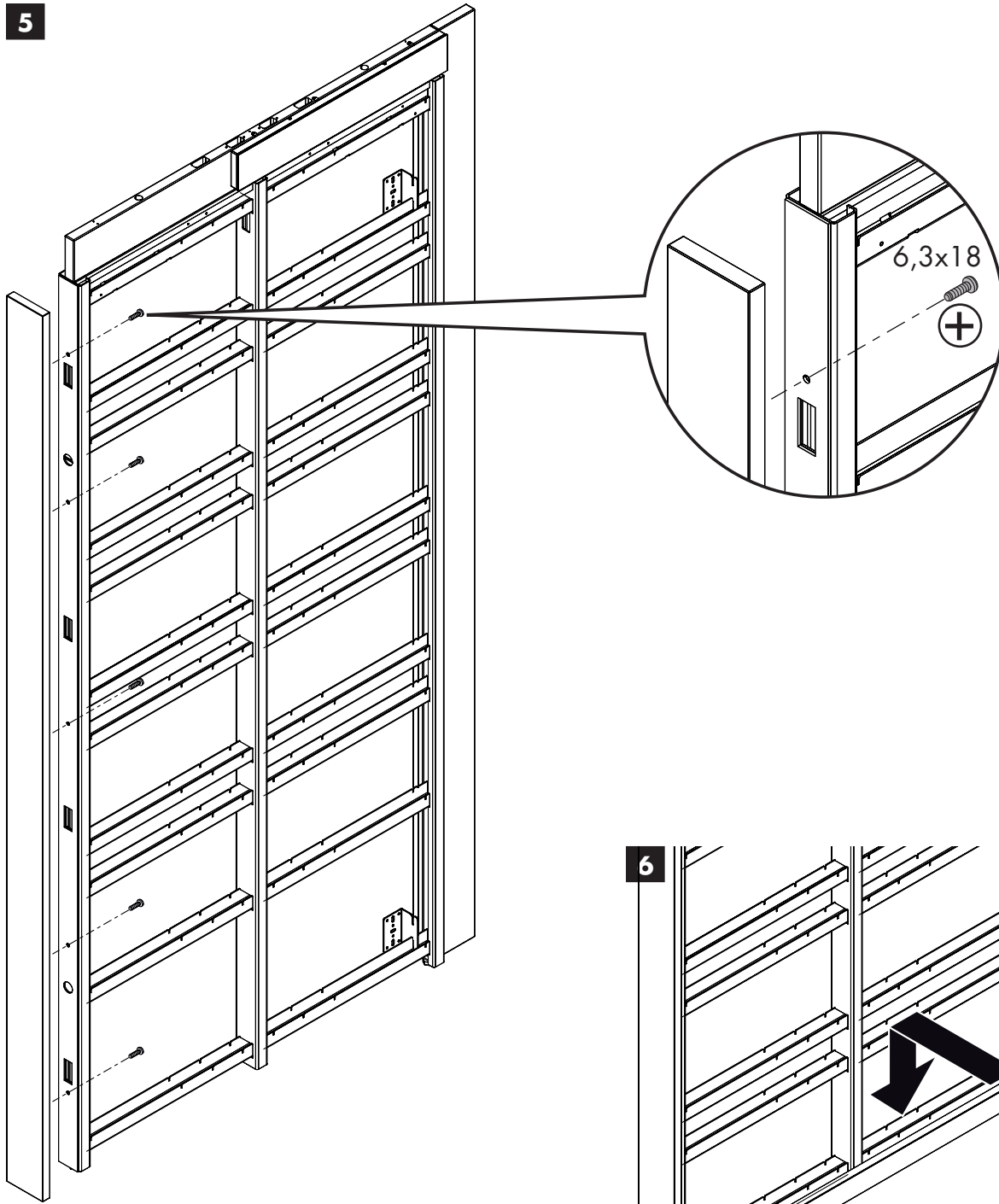


4

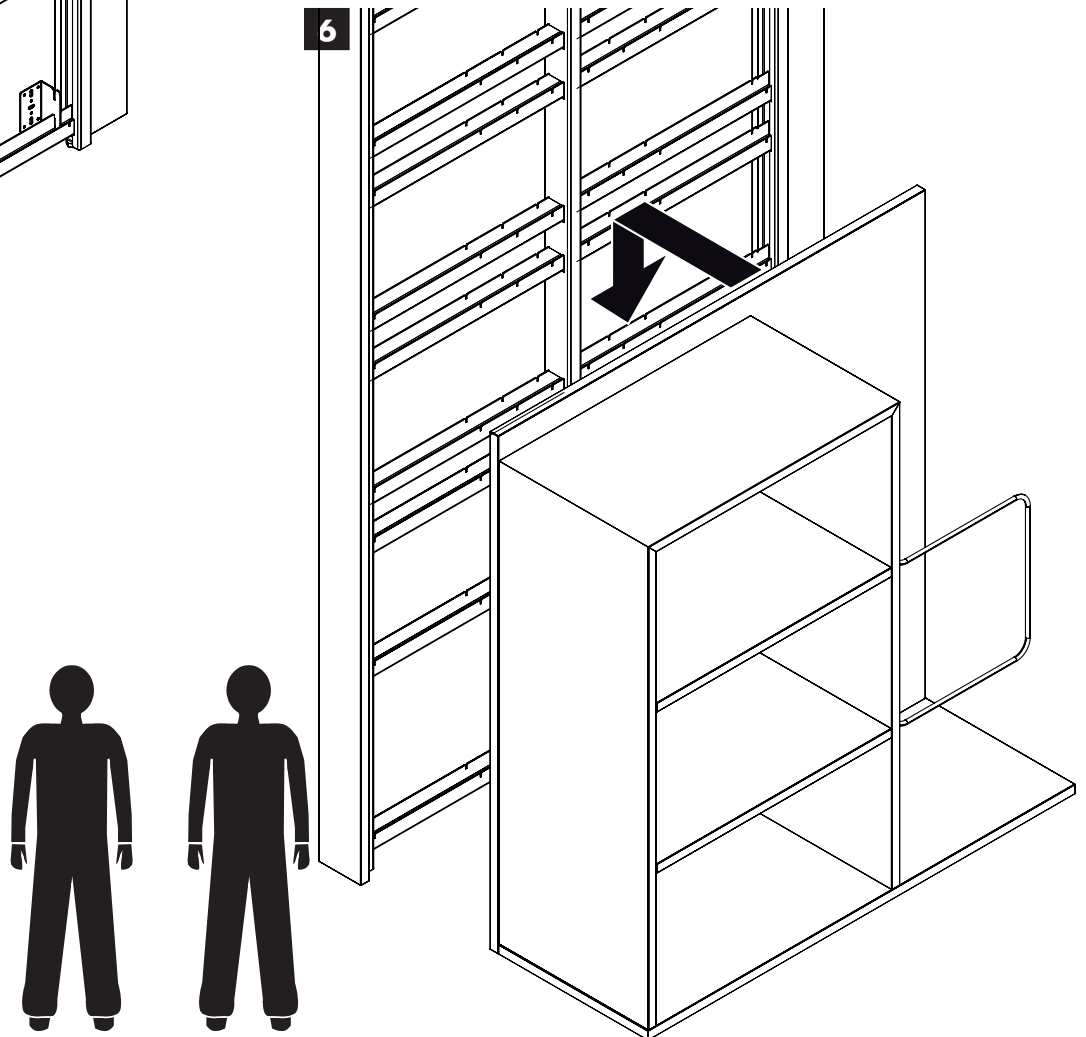


5

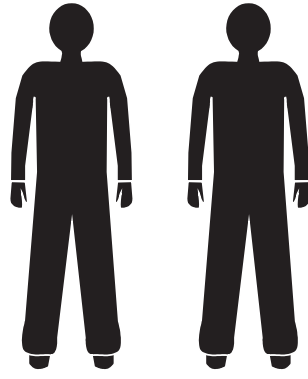
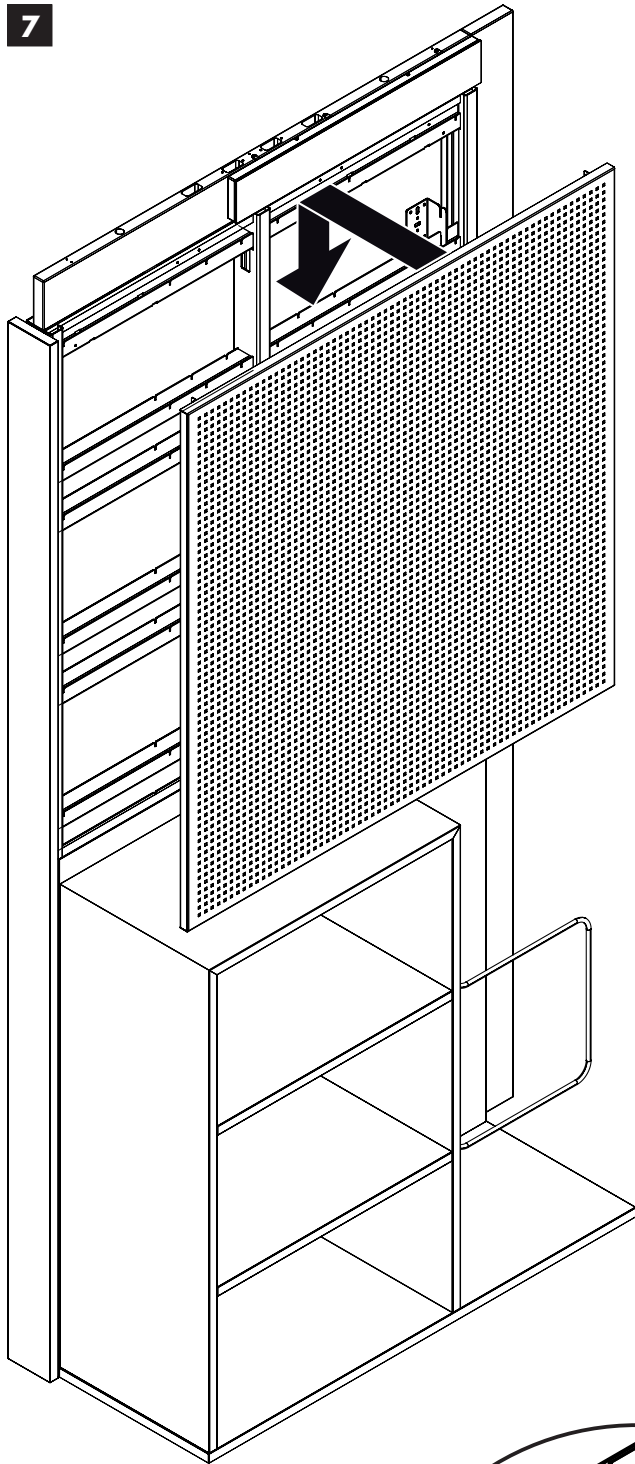
5



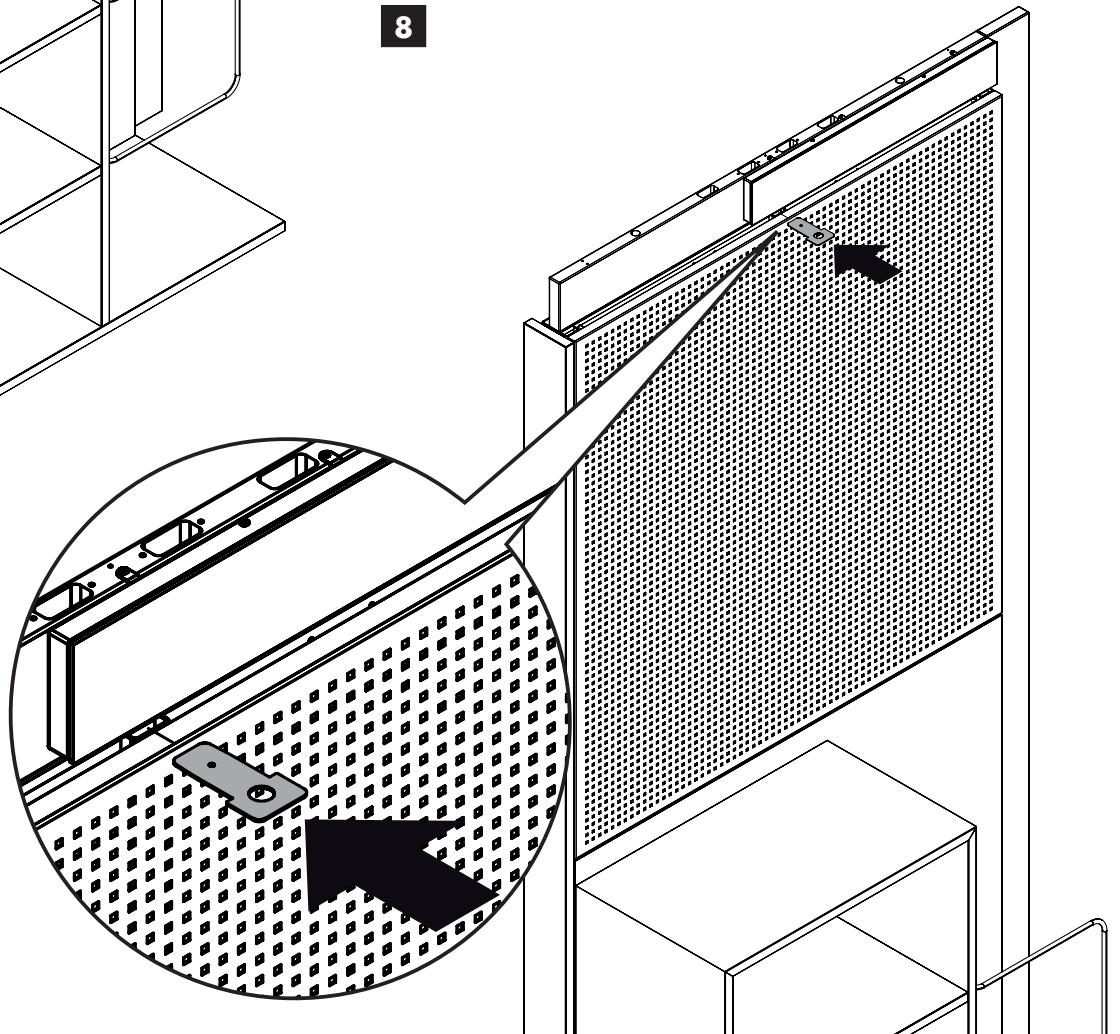
6

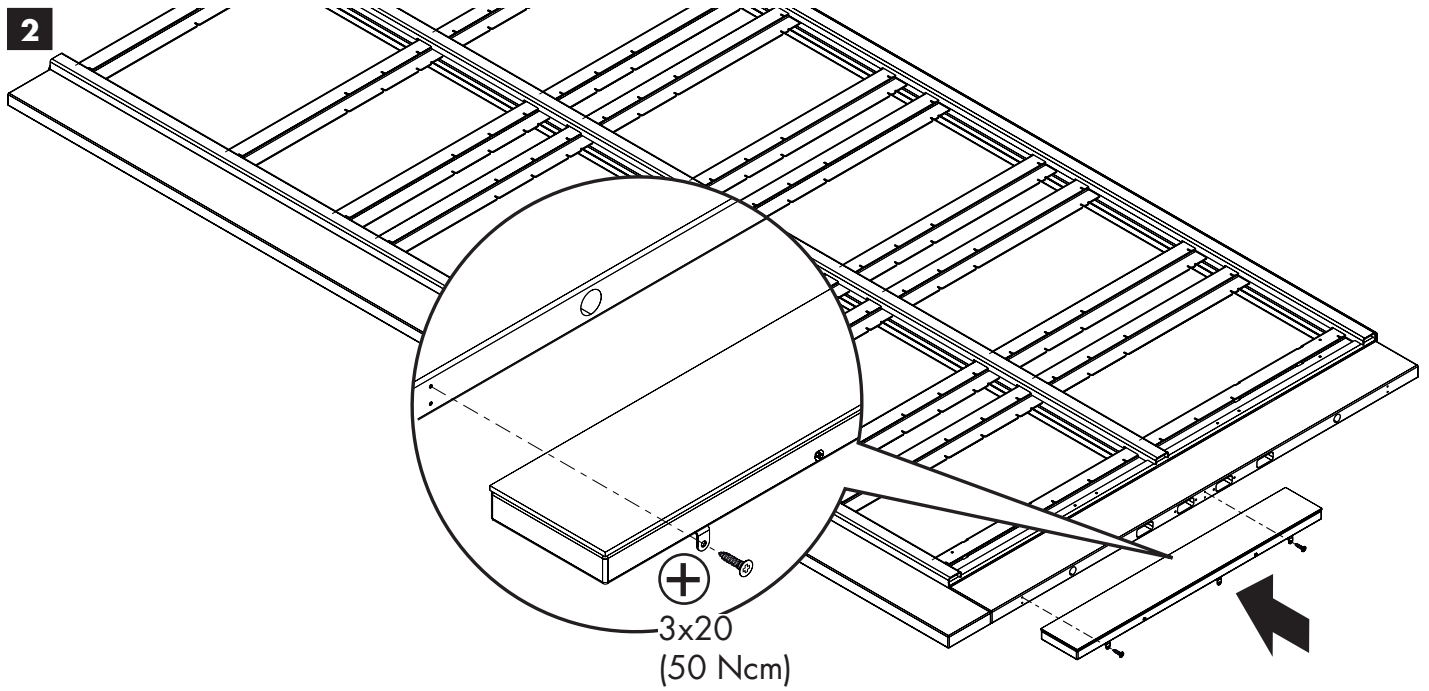
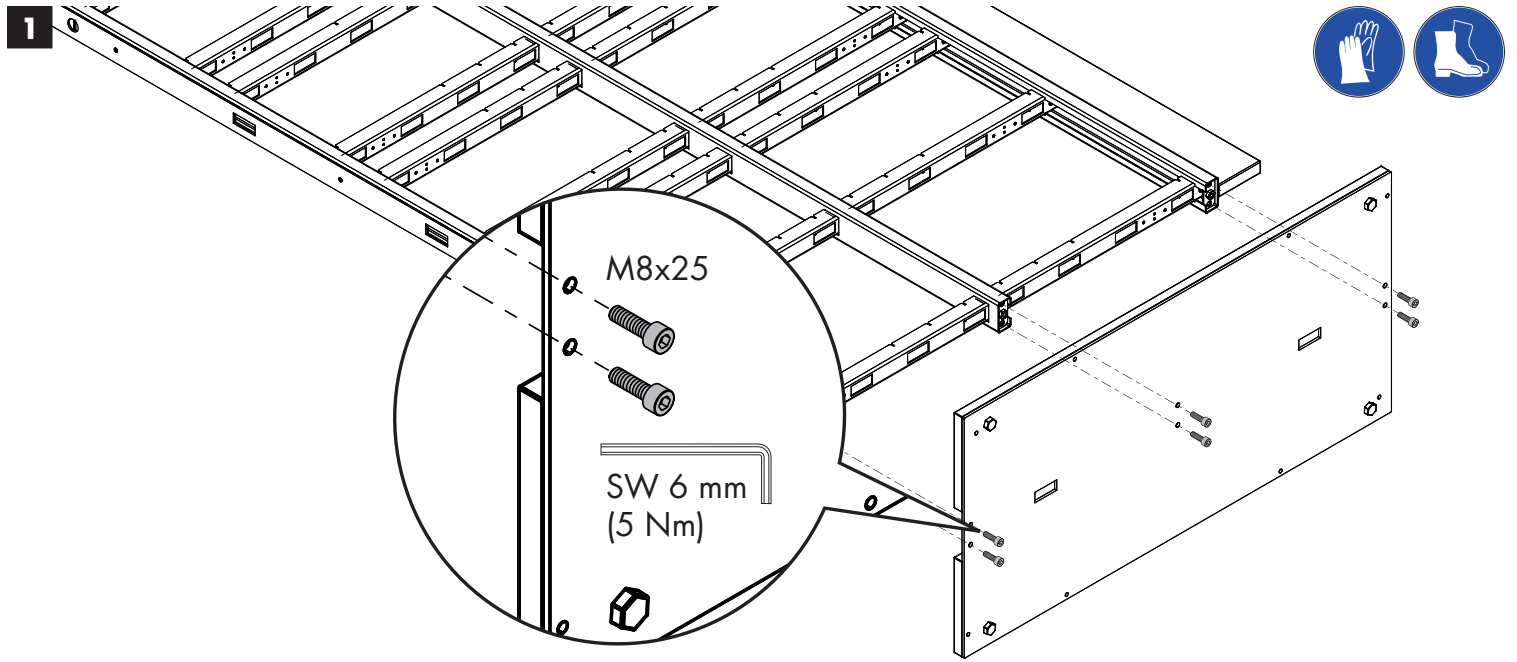


7

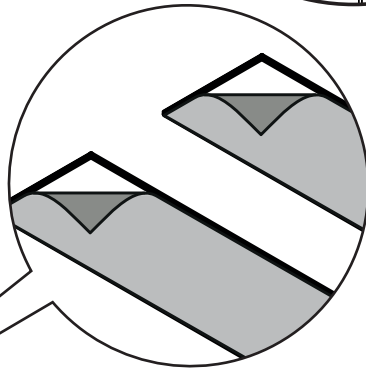
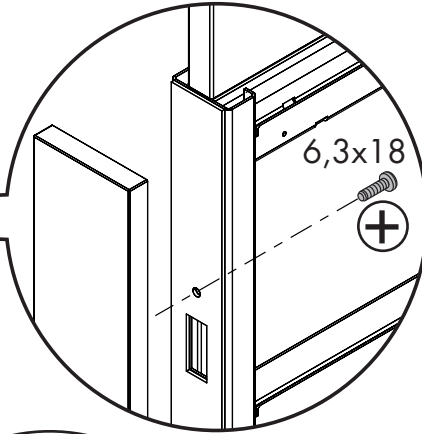
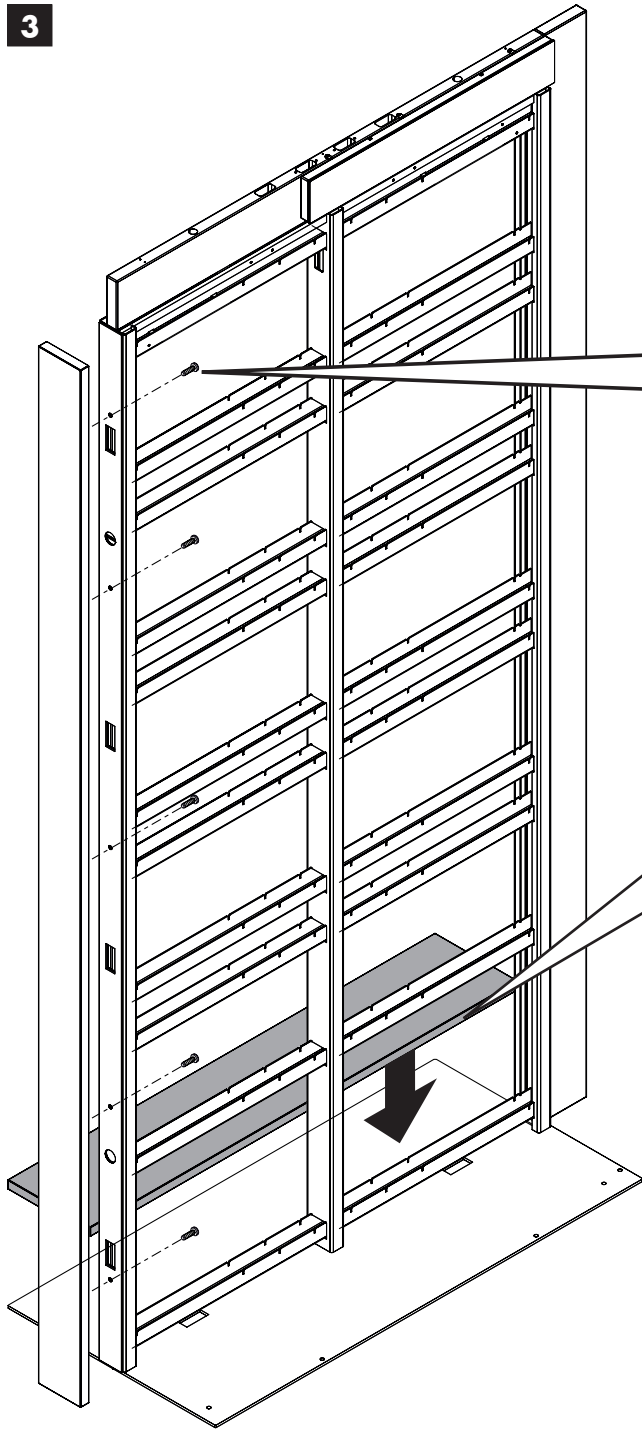


8

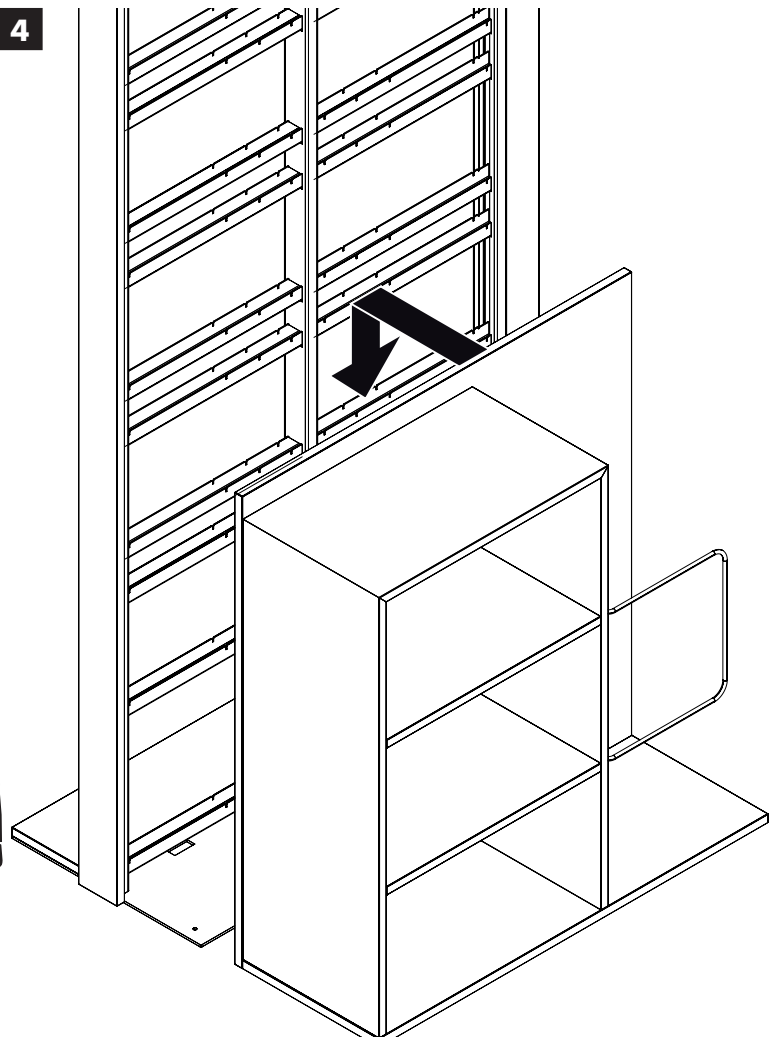




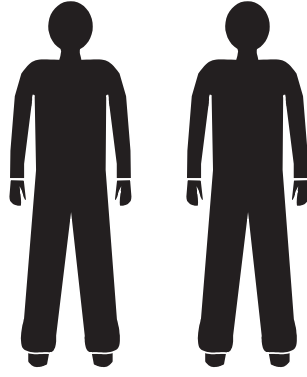
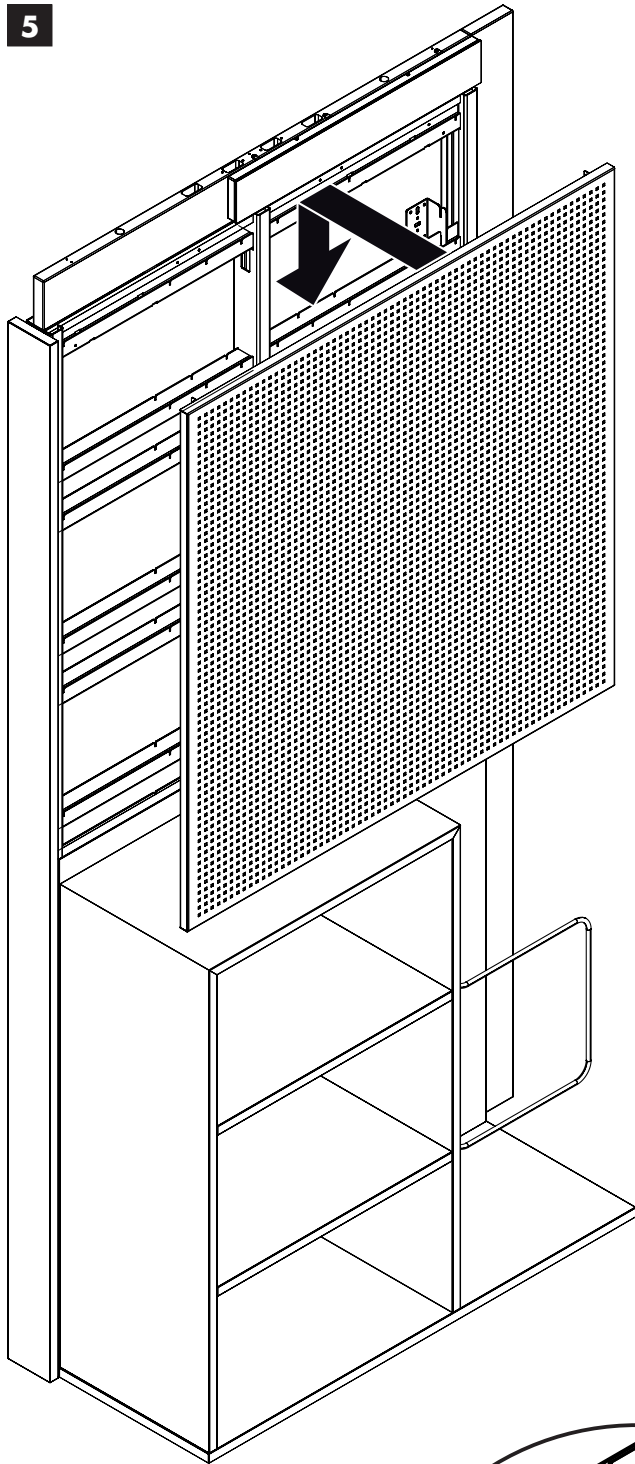
3



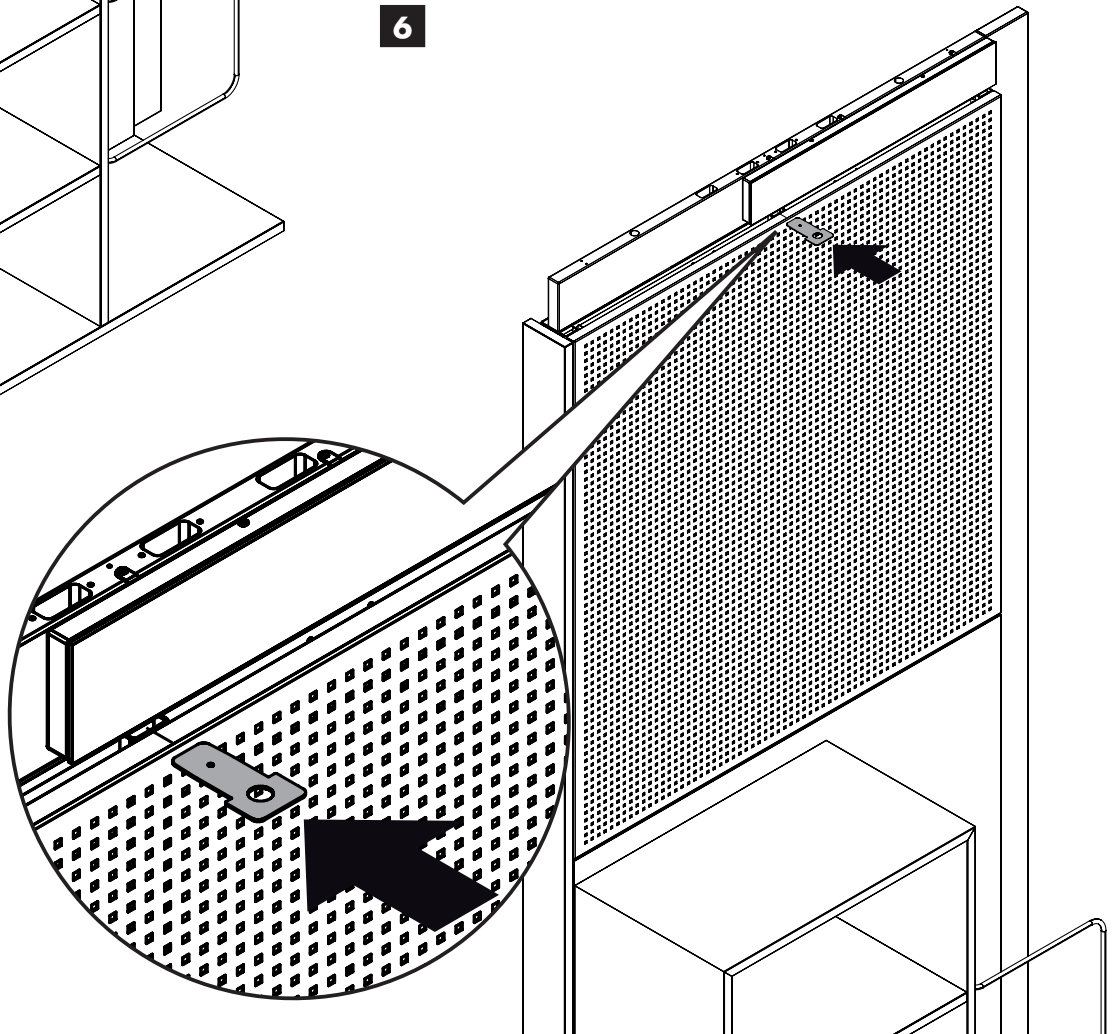
4



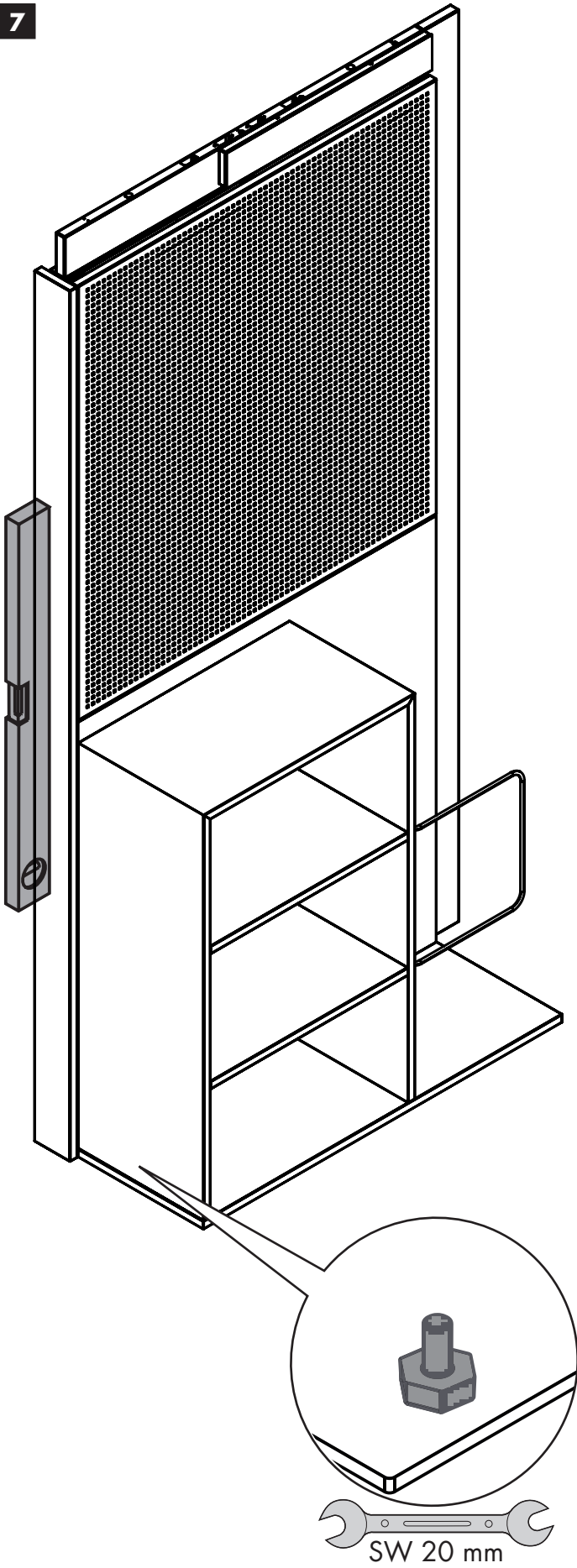
5



6



7



hansgrohe

Hansgrohe · Robert-Koch-Str. 2 · D-72275 Alpirsbach · Telefon +49 (0) 7836/51-1295 · Telefax +49 (0) 7836/511900
E-Mail: fairs@hansgrohe.com · Internet: www.hansgrohe.com