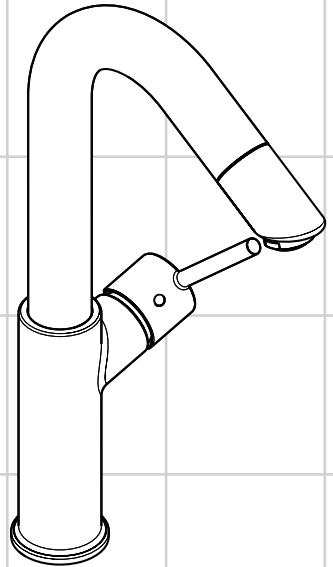


DE Gebrauchsanleitung / Montageanleitung	2
EN Instructions for use / assembly instructions	3
KO 사용 설명 / 설치 설명서	4



Talis
32055008



Ihr Online-Fachhändler für:

hansgrohe

- Kostenlose und individuelle Beratung
- Hochwertige Produkte
- Kostenloser und schneller Versand




- TOP Bewertungen
- Exzelerter Kundenservice
- Über 20 Jahre Erfahrung



E-Mail: info@unidomo.de | Tel.: 04621 - 30 60 89 0 | www.unidomo.de



Sicherheitshinweise

-  Bei der Montage müssen zur Vermeidung von Quetsch- und Schnittverletzungen Handschuhe getragen werden.
-  Das Produkt darf nur zu Bade-, Hygiene- und Körperreinigungszwecken eingesetzt werden.
-  Große Druckunterschiede zwischen den Kalt- und Warmwasseranschlüssen müssen ausgeglichen werden.

Montagehinweise

- Die Armatur muss nach den gültigen Normen montiert, gespült und geprüft werden.
- Bei Problemen mit dem Durchlauferhitzer oder wenn mehr Wasserdurchsatz gewünscht wird, kann der EcoSmart® (Durchflussbegrenzer), der hinter dem Luftsprudler sitzt, entfernt werden.
- Vor der Montage muss das Produkt auf Transportschäden untersucht werden. Nach dem Einbau werden keine Transport- oder Oberflächenschäden anerkannt.

Technische Daten

Armatur serienmäßig mit EcoSmart®

(Durchflussbegrenzer)

Betriebsdruck:	max. 1 MPa
Empfohlener Betriebsdruck:	0,1 – 0,5 MPa
Prüfdruck:	1,6 MPa
(1 MPa = 10 bar = 147 PSI)	
Heißwassertemperatur:	max. 80 °C
Empfohlene Heißwassertemperatur:	65 °C

Hansgrohe Armaturen können in Verbindung mit hydraulisch und thermisch gesteuerten Durchlauferhitzern eingesetzt werden, wenn der Fließdruck mindestens 0,15 MPa beträgt.

Das Produkt ist ausschließlich für Trinkwasser konzipiert!

Symbolerklärung



Justierung

Einhandmischer mit Warmwasserbegrenzung, Justierung siehe Seite 10. In Verbindung mit Durchlauferhitzern ist eine Warmwassersperre nicht notwendig.



Kein essigsäurehaltiges Silikon verwenden!



Reinigung

siehe beiliegende Broschüre.



Maße (siehe Seite 11)



Durchflussdiagramm

(siehe Seite 11)

- ① mit EcoSmart®
- ② ohne EcoSmart®



Bedienung (siehe Seite 13)

Hansgrohe empfiehlt, morgens oder nach längeren Stagnationszeiten den ersten halben Liter nicht als Trinkwasser zu verwenden.



Serviceteile (siehe Seite 12)



Sonderzubehör




Installationskit (nicht im Lieferumfang enthalten)



Montage siehe Seite 5



Safety Notes

-  Gloves should be worn during installation to prevent crushing and cutting injuries.
-  The shower system may only be used for bathing, hygienic and body cleansing purposes.
-  The hot and cold supplies must be of equal pressures.

Installation Instructions

- The fitting must be installed, flushed and tested after the valid norms.
- If the instantaneous water heater causes problems or if you wish to increase the water flow, the EcoSmart® (flow limiter) located behind the aerator can be removed.
- Prior to installation, inspect the product for transport damages. After it has been installed, no transport or surface damage will be honoured.

Technical Data

This mixer series-produced with EcoSmart® (flow limiter)

Operating pressure:	max. 1 MPa
Recommended operating pressure:	0,1 - 0,5 MPa
Test pressure:	1,6 MPa
(1 MPa = 10 bar = 147 PSI)	
Hot water temperature:	max. 80 °C
Recommended hot water temp.:	65 °C

Hansgrohe mixers can be used together with hydraulically and thermally controlled continuous flow heaters if the flow pressure is at least 0,15 MPa.

The product is exclusively designed for drinking water!

Symbol description



Adjustment

To adjust the hot water limiter on single lever mixers, please see page 10. No adjustment is necessary when using a continuous flow water heater.



Do not use silicone containing acetic acid!



Cleaning

see enclosed brochure.



Dimensions (see page 11)



Flow diagram

(see page 11)

- ① with EcoSmart®
- ② without EcoSmart®



Operation (see page 13)

Hansgrohe recommends not to use as drinking water the first half liter of water drawn in the morning or after a prolonged period of non-use.



Spare parts (see page 12)



Special accessories

Installation putty (order as an extra)



Assembly see page 5



⚠️ 안전상 주의사항

- △ 설치 시 손가락이 눌리거나 절단되지 않도록 장갑을 착용해야 합니다.
- △ 이 제품은 목욕, 세면, 바디 클리닝 용도로만 사용해야 합니다.
- △ 온수와 냉수의 급수 압력은 같아야 한다.

설치상 주의사항

- 수전은 유효한 규격에 따라 설치, 플러싱 및 검사를 해야 합니다.
- 순간온수기에 문제가 있거나 더 많은 유량을 원할 때에는 에어레이터 후방에 있는 EcoSmart®(유량 제한기)를 떼어냅니다.
- 설치 전에 제품에 운송으로 인한 손상이 없는지 확인해야 합니다. 설치 후에는 운송으로 인한 손상이나 표면 손상을 인정하지 않습니다.

기술 제원

시리즈별 EcoSmart®(유량 제한기)가 있는 수전.
 작동 압력: 최대 1 MPa
 권장 작동 압력: 0,1 - 0,5 MPa
 시험 압력: 1,6 MPa
 (1MPa = 10bar = 147PSI)
 온수 온도: 최대 80°C
 권장 온수 온도: 65°C

Hansgrohe 수전은 유압이 최소 0.15MPa일 때, 유압 및 열 제어 순간온수기와 함께 사용할 수 있습니다.

제품은 식수 전용입니다!

기호 설명



조정

온수 제한기가 있는 싱글레버 수전, 조정은 페이지 10 참조. 순간온수기와 연결된 경우에는 온수 리미터가 불필요합니다.



아세트산이 함유된 실리콘을 사용해서는 안 됩니다!



세척

첨부된 브로셔를 참조하십시오.



크기 (페이지 11 참조)



유량 다이어그램 (페이지 11 참조)

- ① EcoSmart® 포함
- ② EcoSmart® 비포함



작동 (페이지 13 참조)

Hansgrohe에서는 아침이나 오랫동안 고여 있었던 경우에는 첫 반 리터는 식수로 쓰지 말 것을 권장합니다.



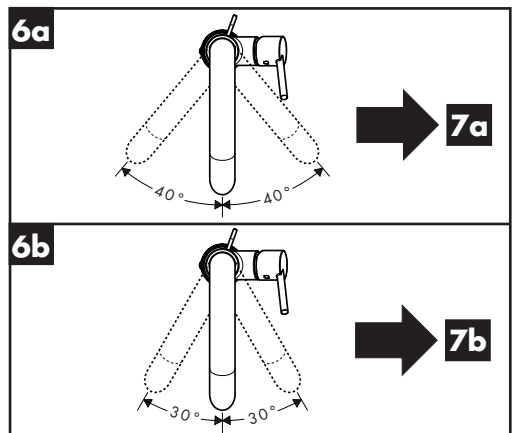
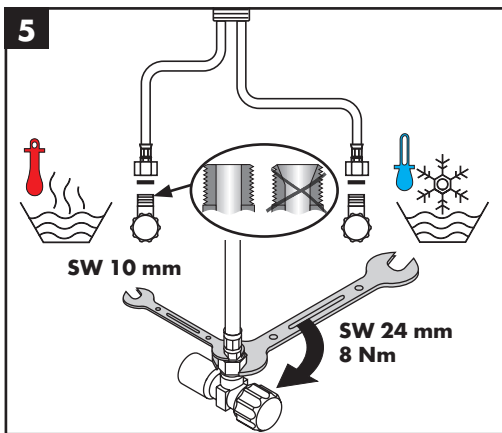
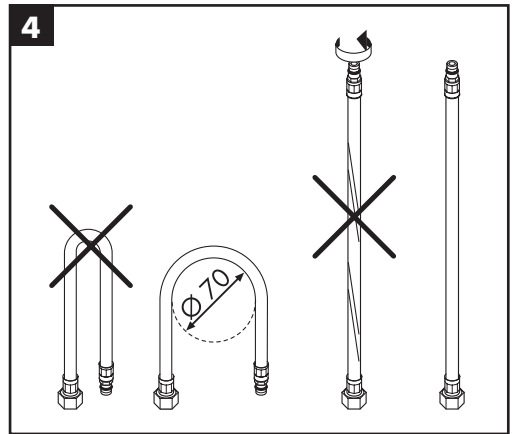
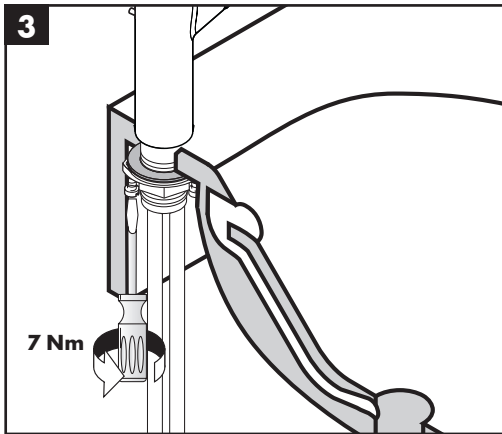
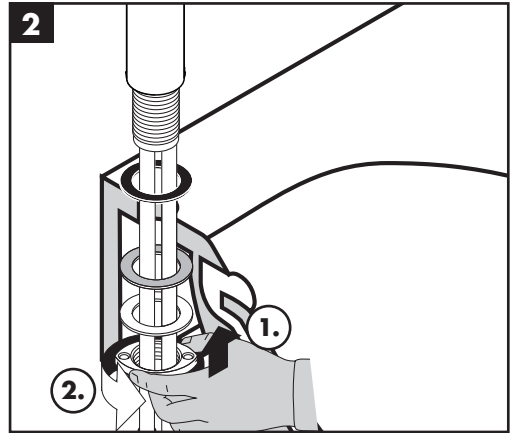
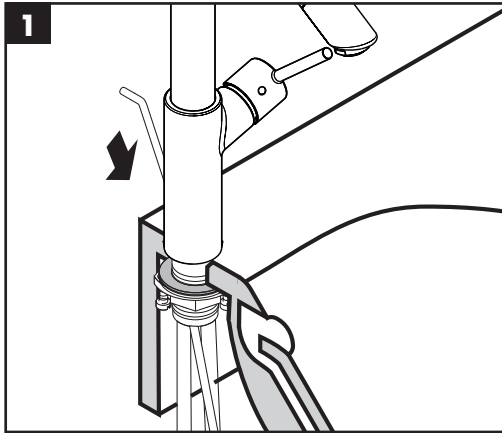
서비스 부품(12 페이지 참조)



특수 부속품

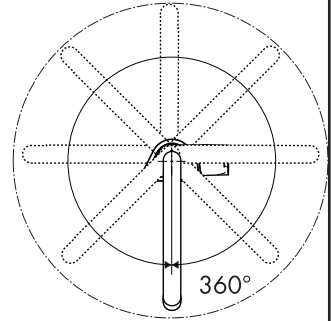
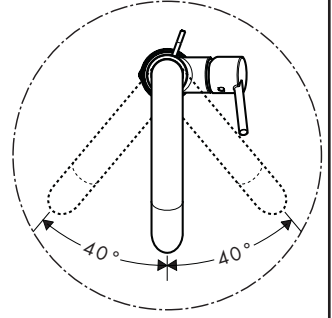
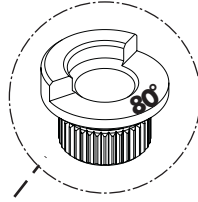
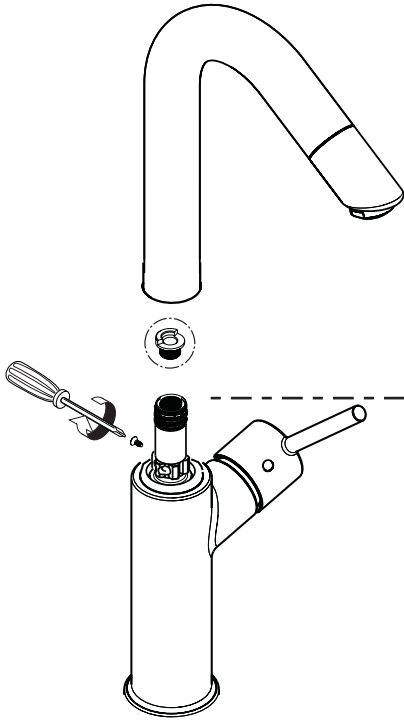
설치 키트 (제품 구성에 포함되어 있지 않음)





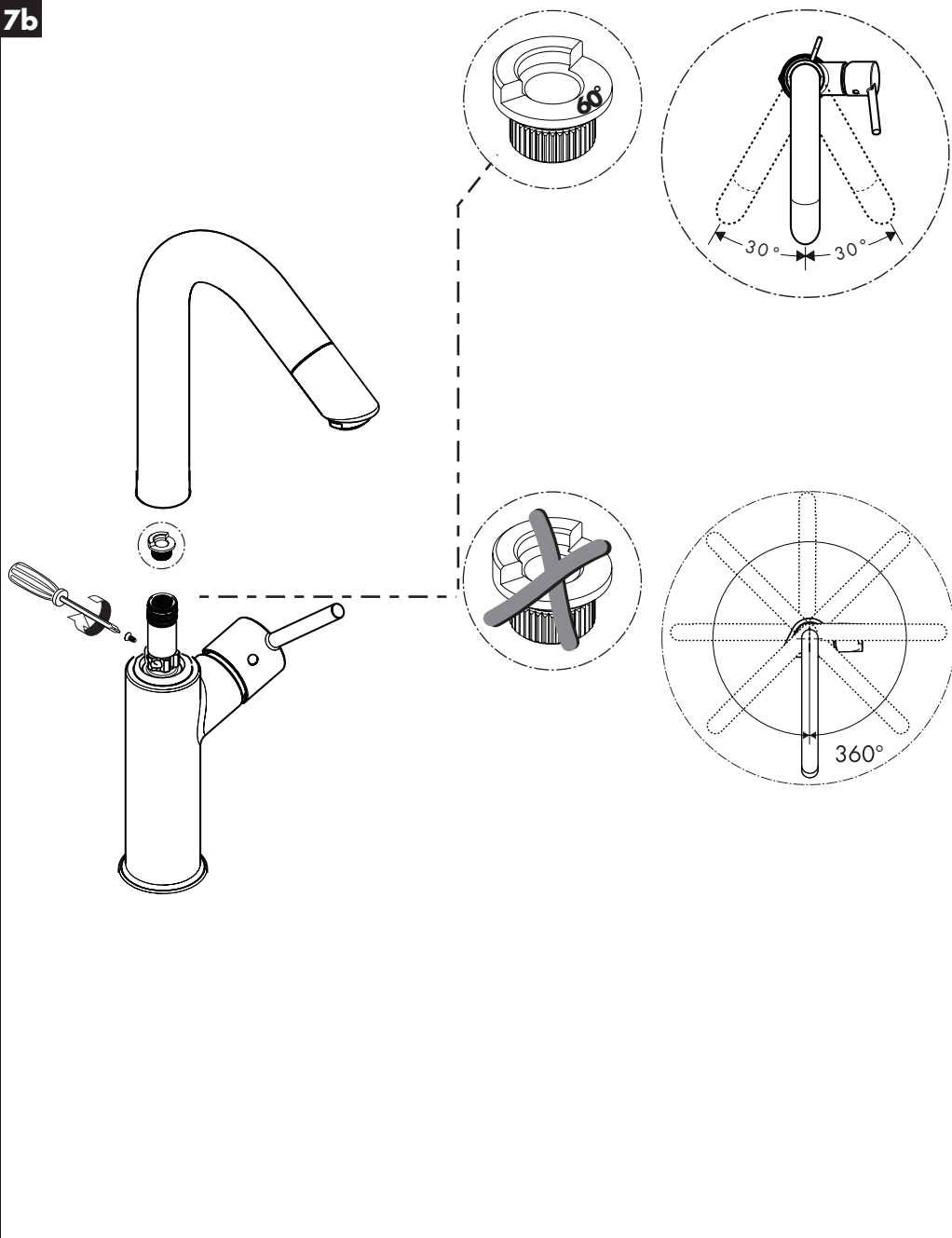


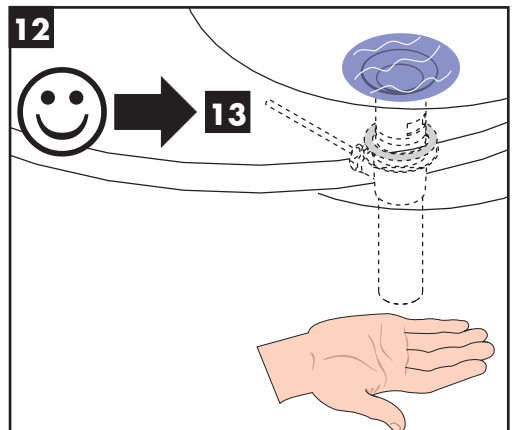
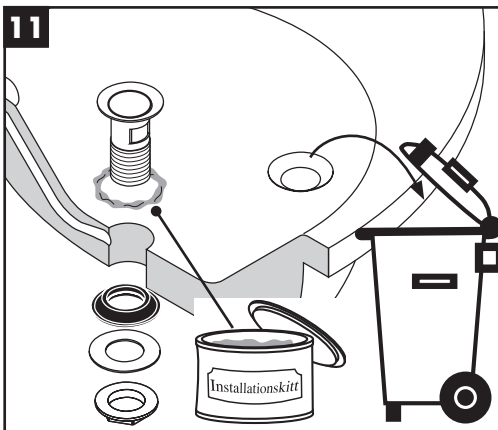
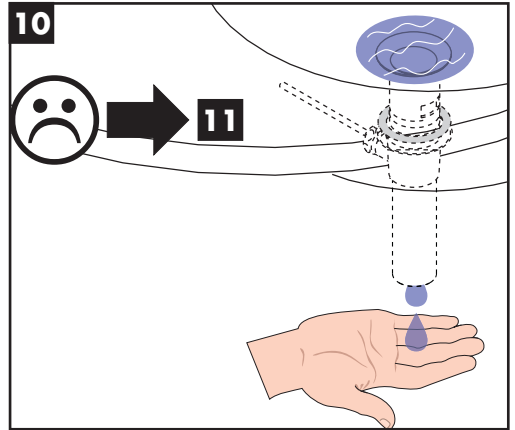
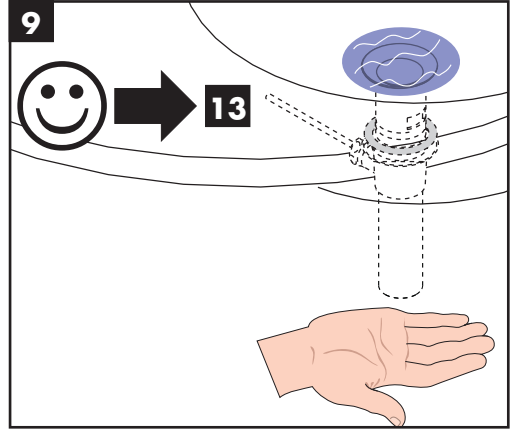
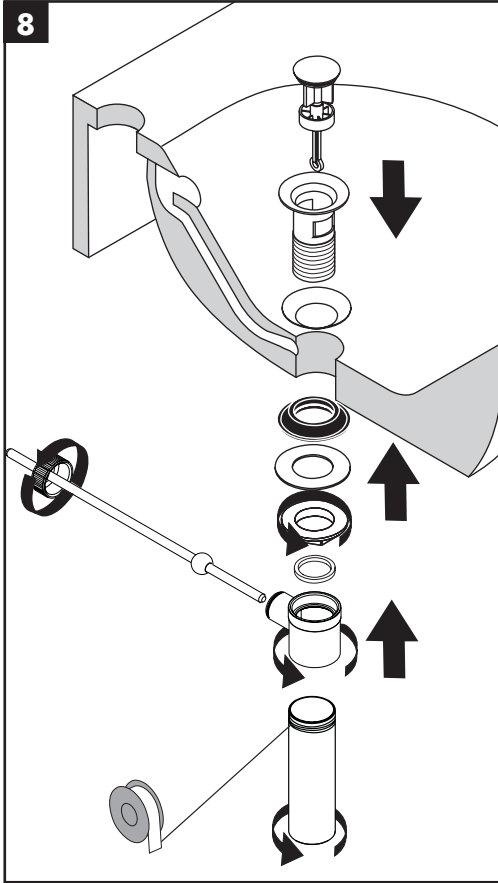
7a

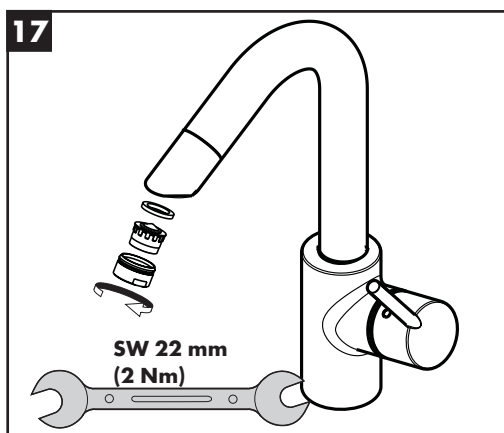
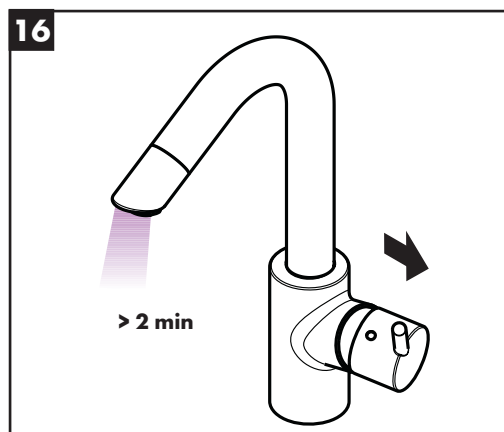
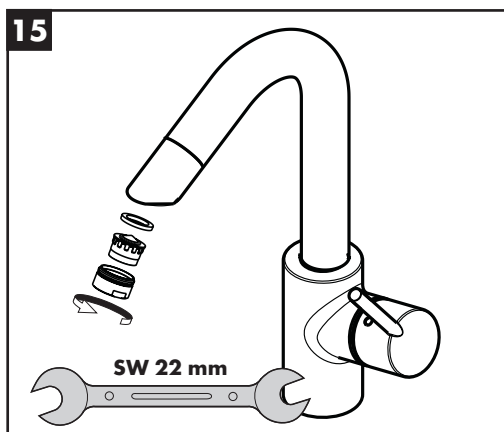
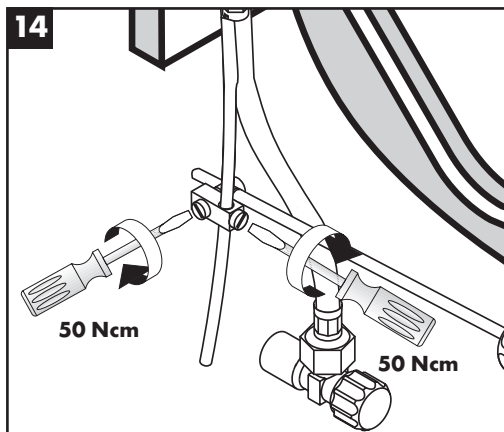
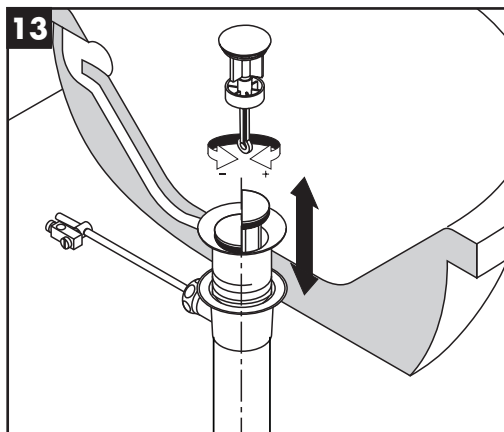


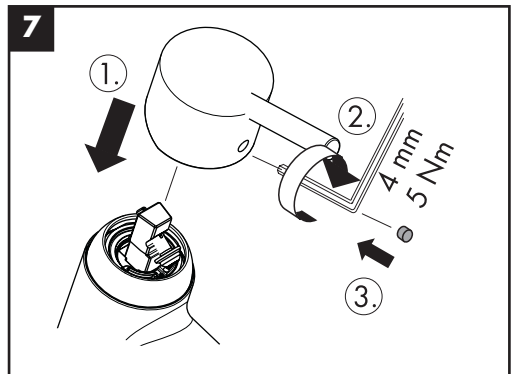
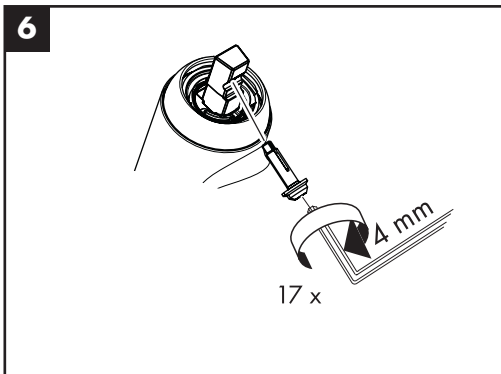
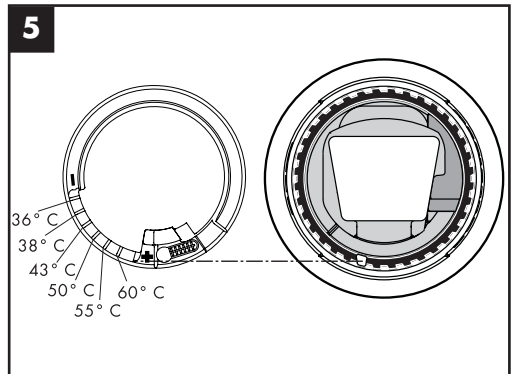
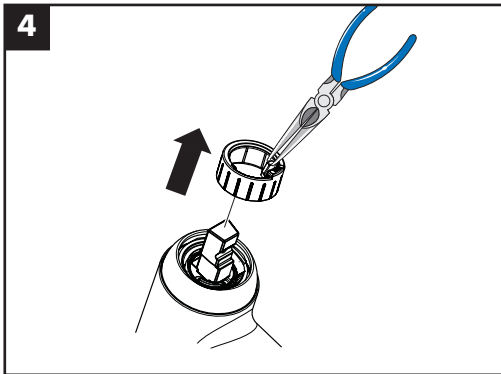
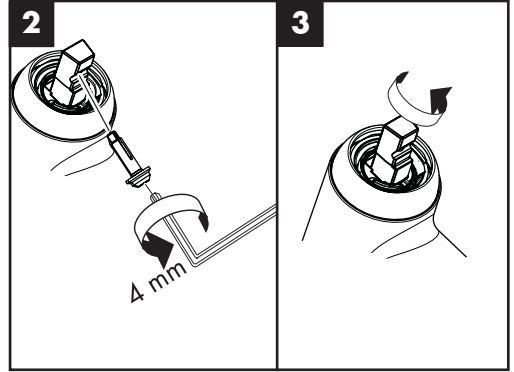
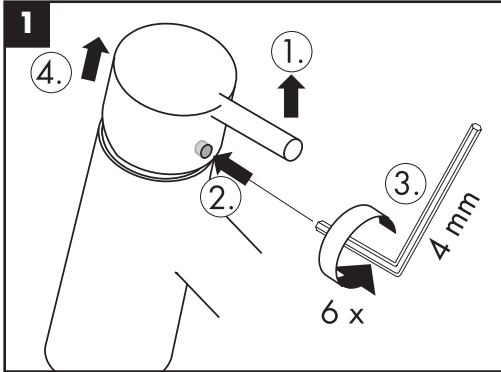


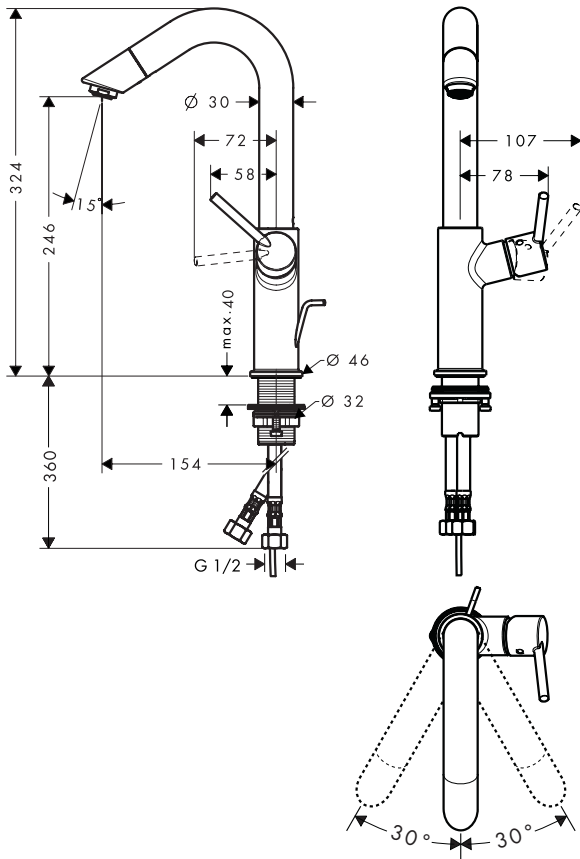
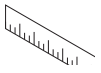
7b



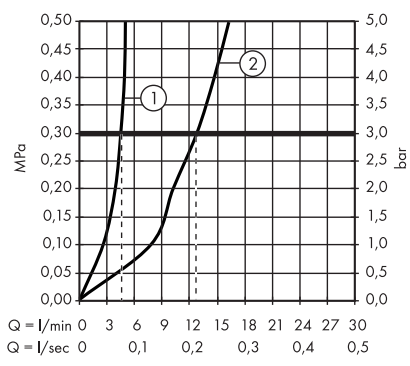
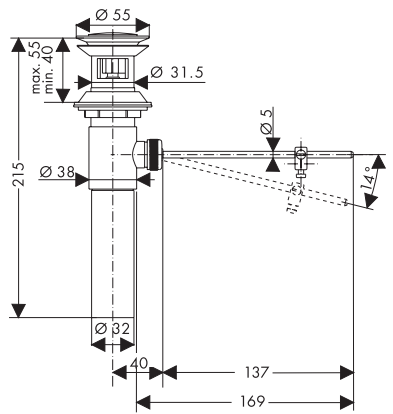






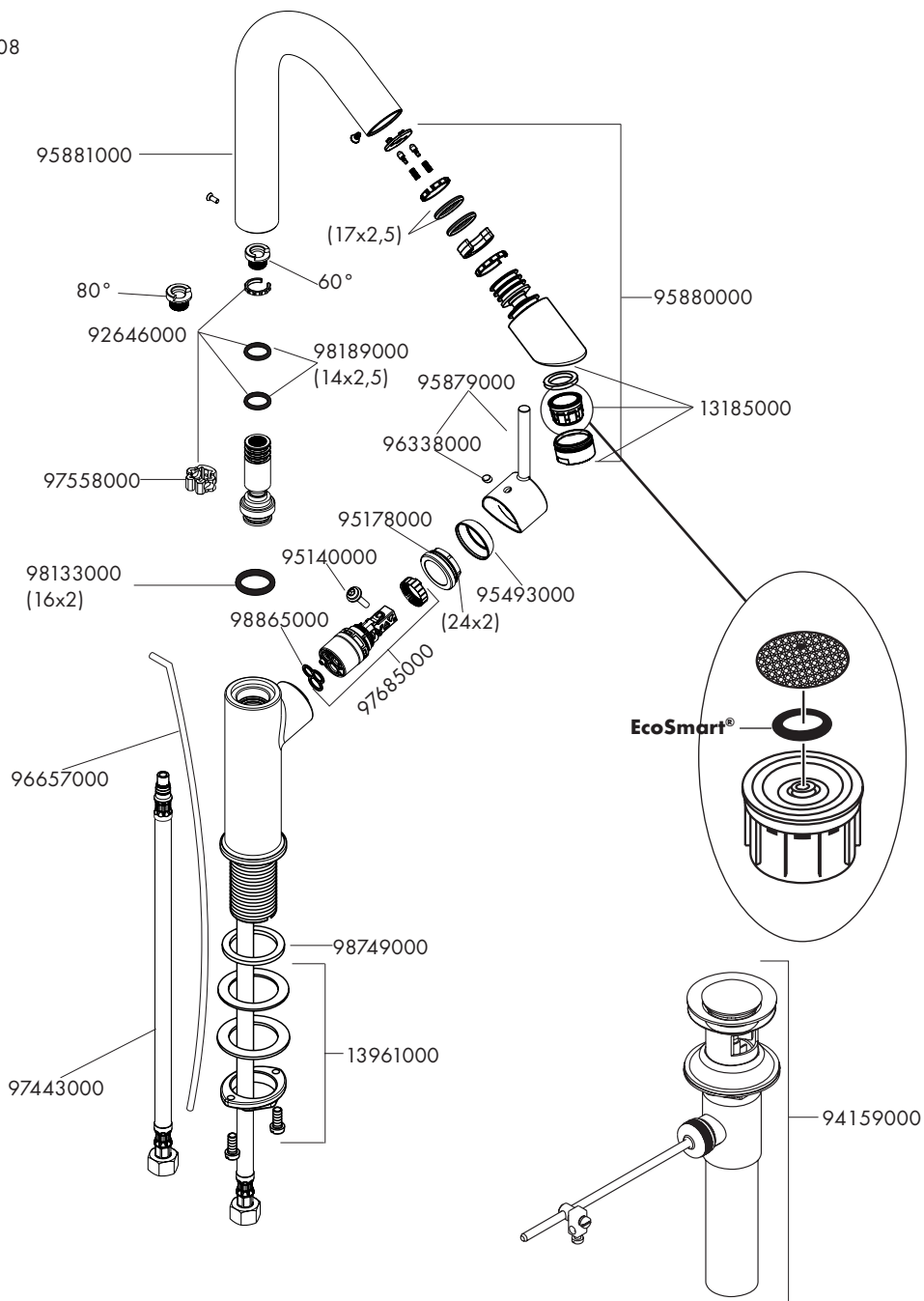


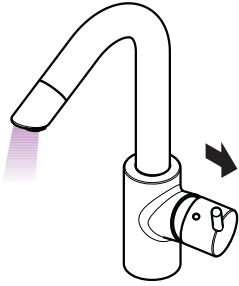
94159000



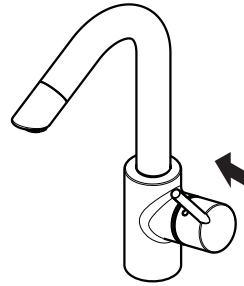


Talis
32055008

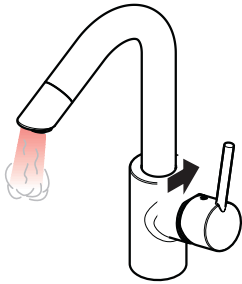




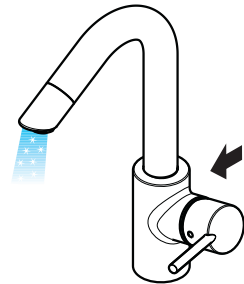
öffnen / open / 개방



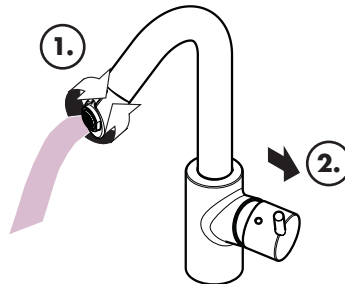
schließen / close / 닫기



warm / hot / 온



kalt / cold / 냉







hansgrohe

Hansgrohe · Auestraße 5 · 9 · D-77761 Schiltach · Telefon +49 (0) 78 36/51-1282 · Telefax +49 (0) 7836/511440
E-Mail: info@hansgrohe.com · Internet: www.hansgrohe.com

01/2012
9.01779.81