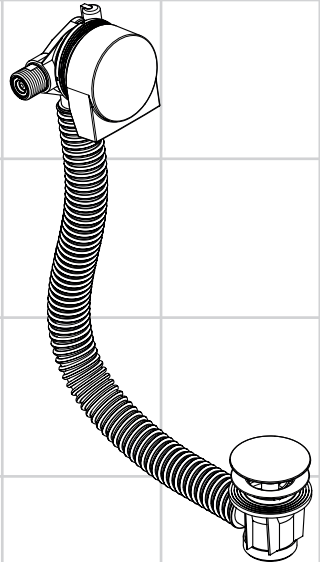


EN	Instructions for use / assembly instructions	2
DE	Gebrauchsanleitung / Montageanleitung	4



Exafill
58129003



Ihr Online-Fachhändler für:

hansgrohe

- Kostenlose und individuelle Beratung
- Hochwertige Produkte
- Kostenloser und schneller Versand

- TOP Bewertungen
- Exzelerter Kundenservice
- Über 20 Jahre Erfahrung



E-Mail: info@unidomo.de | Tel.: 04621 - 30 60 89 0 | www.unidomo.de

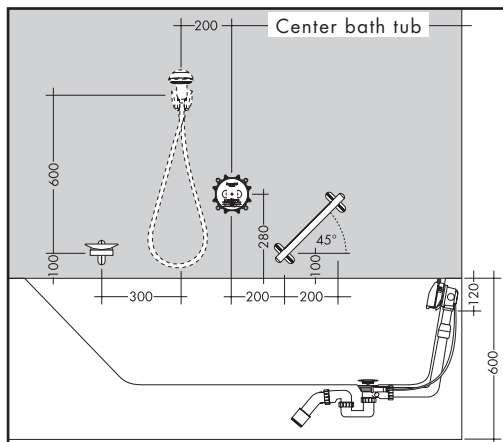


⚠ Safety Notes

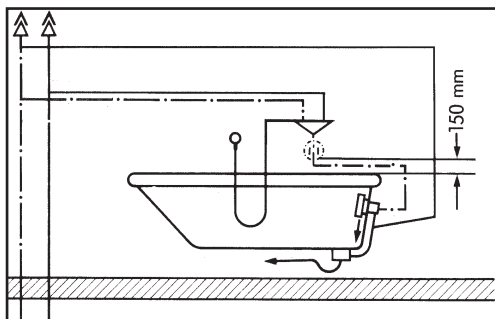
- ⚠ Gloves should be worn during installation to prevent crushing and cutting injuries.

Installation Instructions

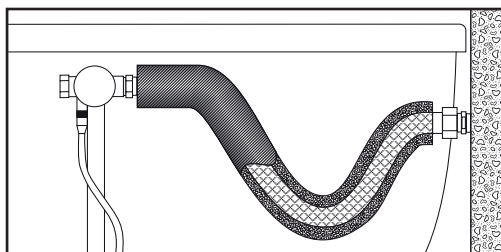
- Prior to installation, inspect the product for transport damages. After it has been installed, no transport or surface damage will be honoured.
- The pipes and the fixture must be installed, flushed and tested as per the applicable standards.
- The plumbing codes applicable in the respective countries must be observed.
- There must be an access door for maintenance.
- When assembling the iBox universal with integrated safety combination (HD) pay attention that the middle of the mixer is min. 280 mm above the upper edge of the bath tub.



- When installing a different flush-type fitting than the iBox universal, DIN EN 1717 requires the pipe interruptor (DB) to be at least 150 mm above the tub brim.



- Connection with flexible hose



- After completion the whole installation must be flushed.

Technical Data

Operating pressure:	max. 1 MPa
Recommended operating pressure:	0,1 - 0,5 MPa
Test pressure:	1,6 MPa
(1 MPa = 10 bar = 147 PSI)	
Hot water temperature:	max. 80 °C
Recommended hot water temp.:	65 °C
Pressure test max. 10 min	
Thermal disinfection:	max. 70 °C / 4 min

The product is exclusively designed for drinking water!





Symbol description



Do not use silicone containing acetic acid!



Dimensions (see page 7)



Flow diagram

(see page 7)



Spare parts (see page 9)



Special accessories (order as an extra)

Siphon trap assy. #56373000 (see page 9)



Operation (see page 8)



Cleaning (see page 8 and enclosed brochure)



Test certificate (see page 12)

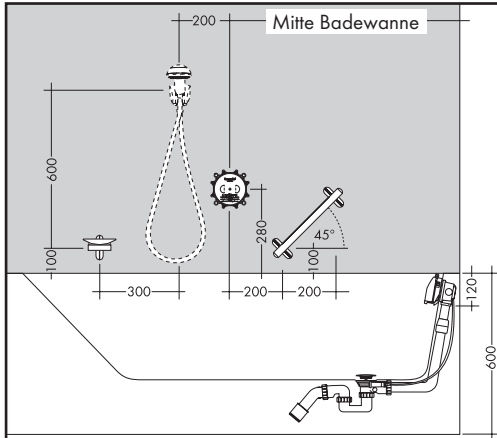


! Sicherheitshinweise

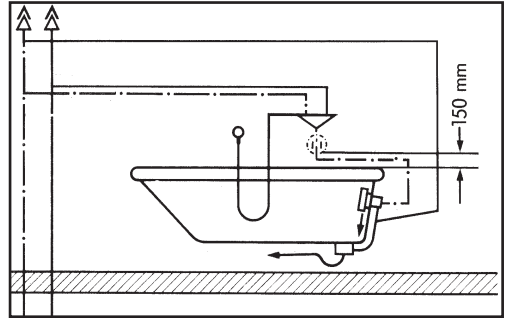
- Bei der Montage müssen zur Vermeidung von Quetsch- und Schnittverletzungen Handschuhe getragen werden.

Montagehinweise

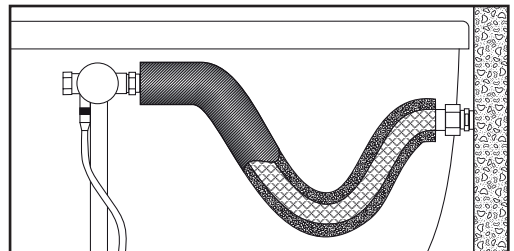
- Vor der Montage muss das Produkt auf Transportschäden untersucht werden. Nach dem Einbau werden keine Transport- oder Oberflächenschäden anerkannt.
- Die Leitungen und die Armatur müssen nach den gültigen Normen montiert, gespült und geprüft werden.
- Die in den Ländern jeweils gültigen Installationsrichtlinien sind einzuhalten.
- Für Wartungsarbeiten muss unbedingt eine Revisionsöffnung vorgesehen werden!
- Bei der Montage der iBox universal mit integrierter Sicherungskombination (HD) ist darauf zu achten, daß die Mitte der Armatur min. 280 mm über dem Wannrand liegt.



- Bei der Montage anderer Unterputzarmaturen als die iBox universal, muss nach DIN EN 1717 der Rohrunterbrecher (DB) min. 150 mm über dem Wannrand liegen.



- Anschluss mit flexiblem Schlauch



- Nach Montage der Garnitur muss die Anlage nach DIN 1988 gespült werden.

Technische Daten

Betriebsdruck:	max. 1 MPa
Empfohlener Betriebsdruck:	0,1 - 0,5 MPa
Prüfdruck:	1,6 MPa
(1 MPa = 10 bar = 147 PSI)	
Heißwassertemperatur:	max. 80 °C
Empfohlene Heißwassertemperatur:	65 °C
Druckprüfung max. 10 min	
Thermische Desinfektion:	max. 70 °C / 4 min

Das Produkt ist ausschließlich für Trinkwasser konzipiert!



Montage siehe Seite 6



Symbolbeschreibung



Kein essigsäurehaltiges Silikon verwenden!



Maße (siehe Seite 7)



Durchflussdiagramm

(siehe Seite 7)



Serviceteile (siehe Seite 9)



Sonderzubehör (nicht im Lieferumfang enthalten)

Sifon komplett #56373000 (siehe Seite 9)



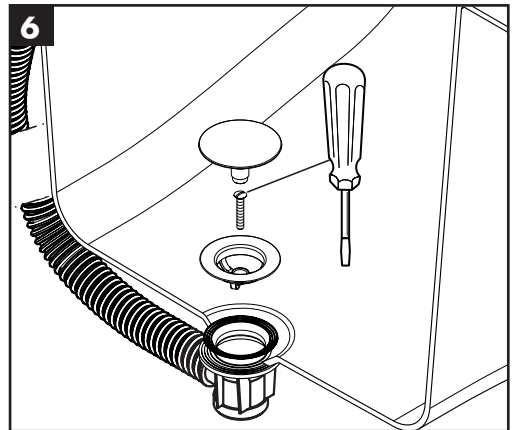
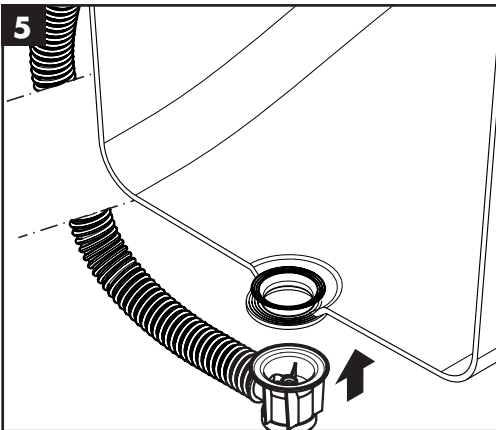
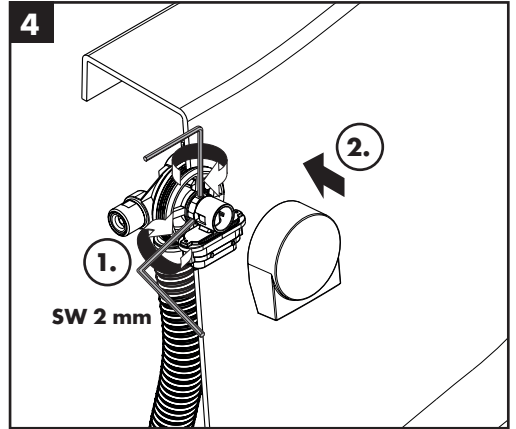
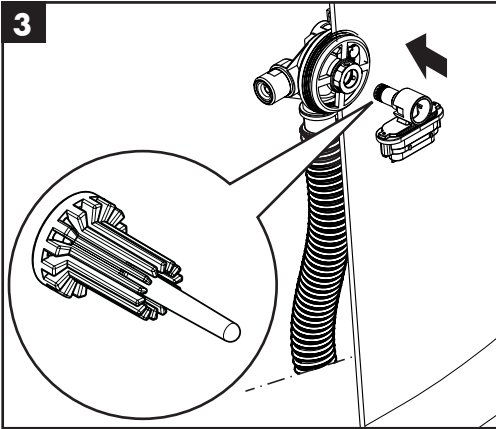
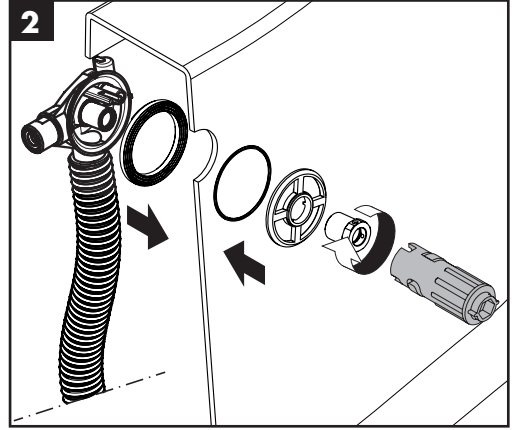
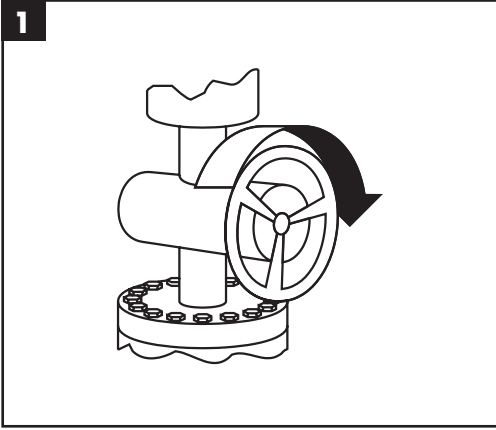
Bedienung (siehe Seite 8)

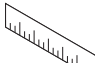


Reinigung (siehe Seite 8 und beiliegende Broschüre)



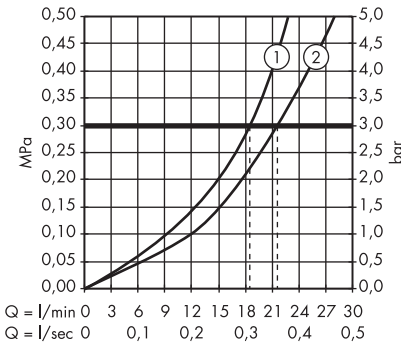
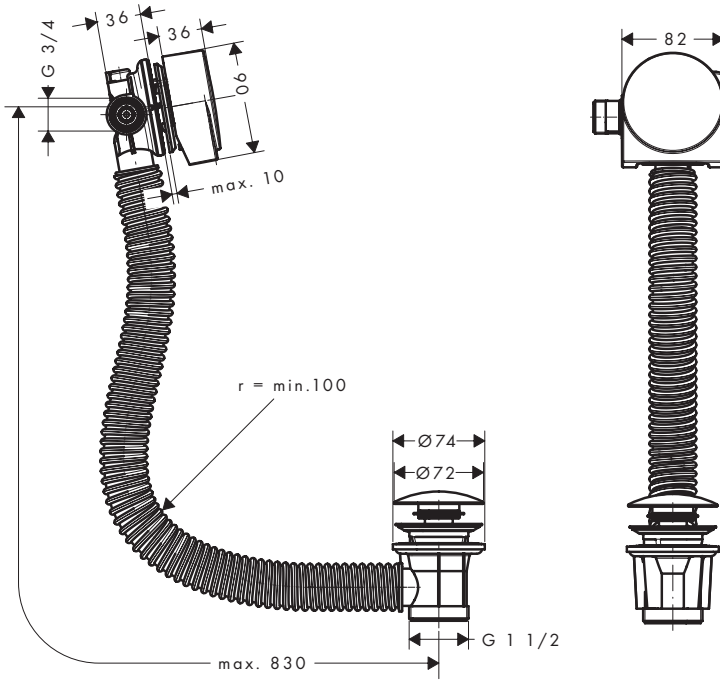
Prüfzeichen (siehe Seite 12)





Exafill

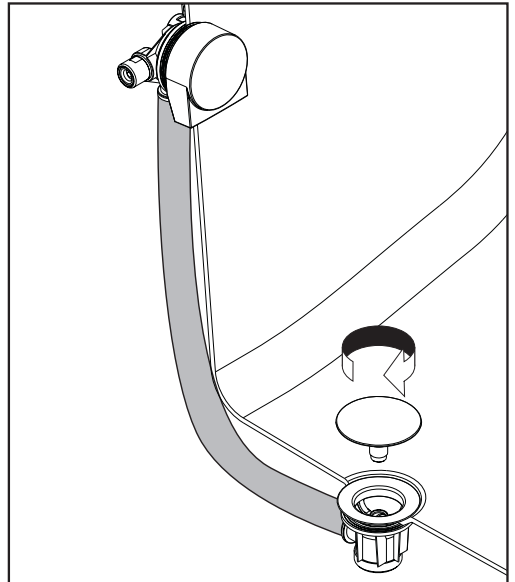
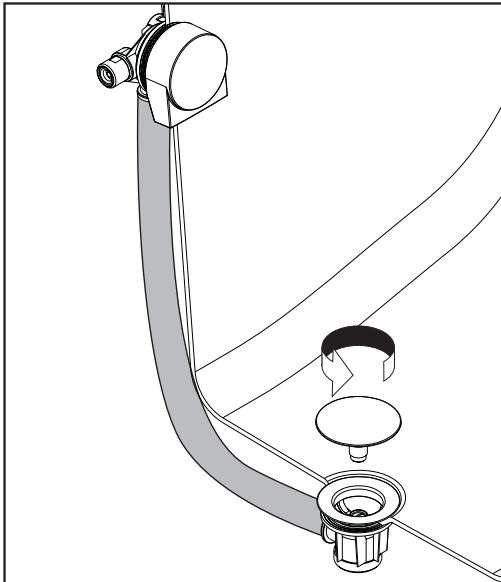
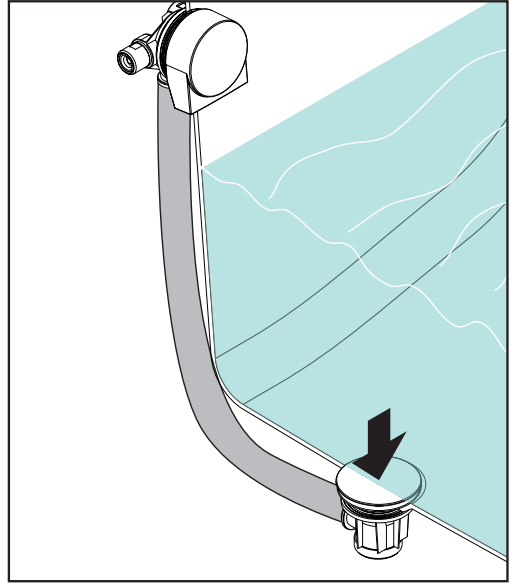
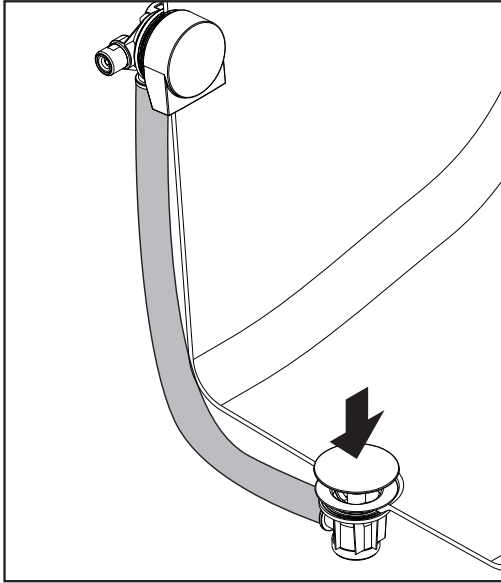
58129003



1 with flow limiter
mit Durchflussbegrenzer

2 without flow limiter
ohne Durchflussbegrenzer

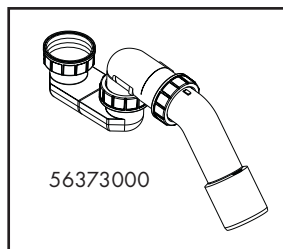
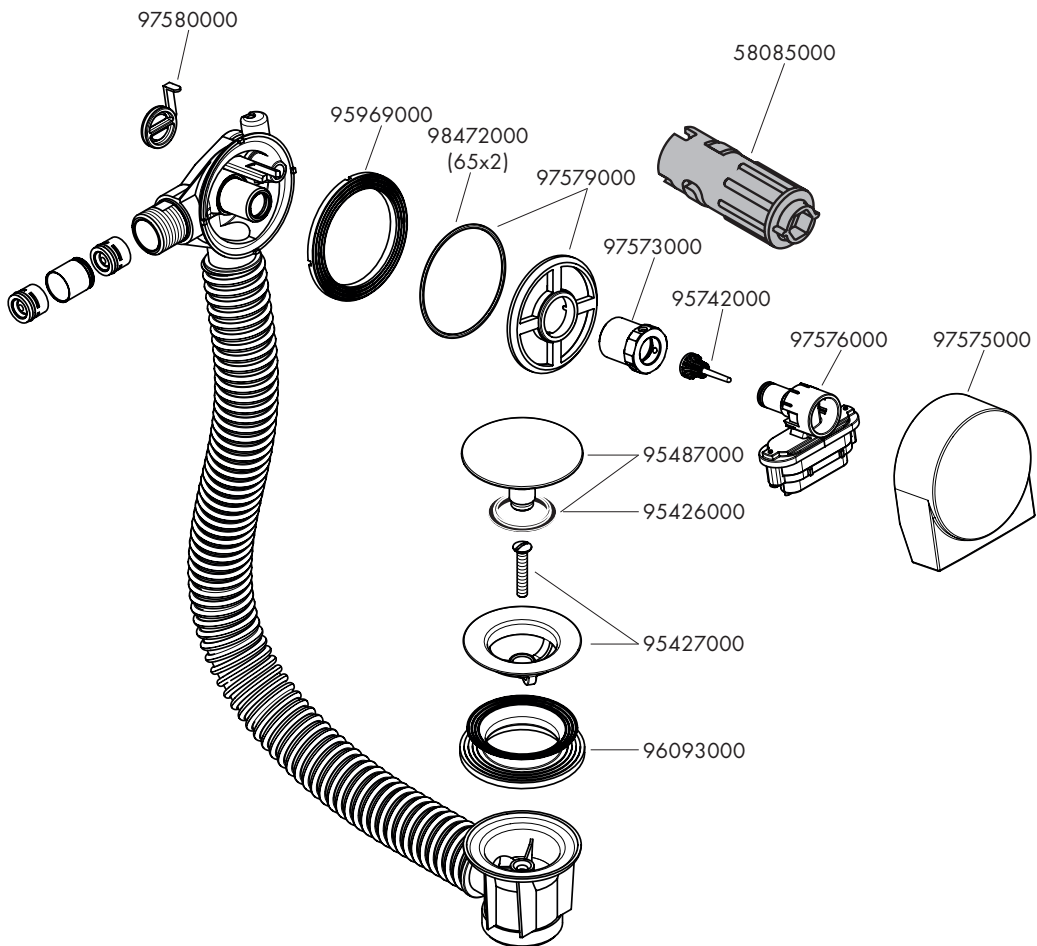






Exafill

58129003









	P-IX	DVGW	SVGW	ACS	WRAS	ETA	KIWA
58129003					X		

