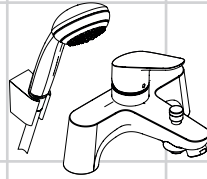


DE Gebrauchsanleitung / Montageanleitung

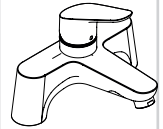
EN Instructions for use / assembly instructions

2

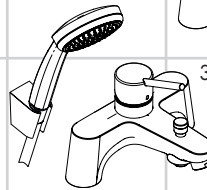
4



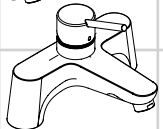
Focus
31521000



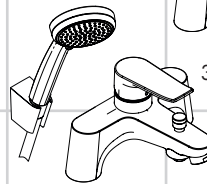
Focus
31523000



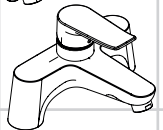
Talis
31426000



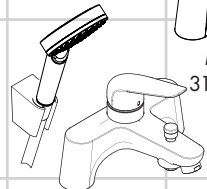
Talis
31427000



Metris
31422000



Metris
31423000



Novus
71044000



Novus
71043000



Ihr Online-Fachhändler für:

hansgrohe

- Kostenlose und individuelle Beratung
- Hochwertige Produkte
- Kostenloser und schneller Versand

- TOP Bewertungen
- Exzelerter Kundenservice
- Über 20 Jahre Erfahrung



E-Mail: info@unidomo.de | Tel.: 04621 - 30 60 89 0 | www.unidomo.de



Sicherheitshinweise

- Bei der Montage müssen zur Vermeidung von Quetsch- und Schnittverletzungen Handschuhe getragen werden.
- Das Produkt darf nur zu Bade-, Hygiene- und Körperreinigungszwecken eingesetzt werden.
- Große Druckunterschiede zwischen den Kalt- und Warmwasseranschlüssen müssen ausgeglichen werden.

Montagehinweise

- Vor der Montage muss das Produkt auf Transportschäden untersucht werden. Nach dem Einbau werden keine Transport- oder Oberflächenschäden anerkannt.
- Die Leitungen und die Armatur müssen nach den gültigen Normen montiert, gespült und geprüft werden.
- Die in den Ländern jeweils gültigen Installationsrichtlinien sind einzuhalten.
- Für Wartungsarbeiten muss unbedingt eine Revisionsöffnung vorgesehen werden! Der vormontierte Filtereinsatz muss verwendet werden, um den Normdurchfluss der Handbrause zu gewährleisten und um Schmutzeinspülungen aus dem Leitungsnetz zu vermeiden. Schmutzeinspülungen können die Funktion beeinträchtigen und/oder zu Beschädigungen an Funktionsteilen der Handbrause führen, für hieraus ergebende Schäden haftet Hansgrohe nicht
- Die der Brause beige packte Siebdichtung muss eingebaut werden, um Schmutzeinspülungen aus dem Leitungsnetz zu vermeiden. Schmutzeinspülungen können die Funktion beeinträchtigen und/oder zu Beschädigungen an Funktionsteilen der Brause führen, für hieraus ergebende Schäden haftet Hansgrohe nicht.

Technische Daten

Betriebsdruck:	max. 1 MPa
Empfohlener Betriebsdruck:	0,1 - 0,5 MPa
Prüfdruck:	1,6 MPa
(1 MPa = 10 bar = 147 PSI)	
Heißwassertemperatur:	max. 70 °C
Empfohlene Heißwassertemperatur:	65 °C
Thermische Desinfektion:	max. 70 °C / 4 min

Das Produkt ist ausschließlich für Trinkwasser konzipiert!

Symbolbeschreibung



Kein essigsäurehaltiges Silikon verwenden!



Justierung (siehe Seite 14)

Einstellen der Warmwasserbegrenzung. In Verbindung mit Durchlauferhitzern ist eine Warmwassersperre nicht zu empfehlen.



Maße (siehe Seite 8)



Durchflussdiagramm

(siehe Seite 12)

- Abgang Wanne
- Abgang Brause



Bedienung (siehe Seite 15)



Reinigung

siehe beiliegende Broschüre



Serviceteile (siehe Seite 16)



Wartung (siehe Seite 18)

Rückflussverhinderer müssen gemäß DIN EN 1717 regelmäßig in Übereinstimmung mit nationalen oder regionalen Bestimmungen auf ihre Funktion geprüft werden (mindestens einmal jährlich).





Störung	Ursache	Abhilfe
Wenig Wasser	<ul style="list-style-type: none">- Rückflussverhinderer sitzt fest- Filtereinsatz der Brause verschmutzt- Siebdichtung der Brause verschmutzt	<ul style="list-style-type: none">- Rückflussverhinderer austauschen- Filtereinsatz zwischen Brause und Schlauch reinigen- Siebdichtung zwischen Brause und Schlauch reinigen
Armatur schwergängig	<ul style="list-style-type: none">- Kartusche defekt, verkalkt	<ul style="list-style-type: none">- Kartusche austauschen
Armatur tropft	<ul style="list-style-type: none">- Kartusche defekt	<ul style="list-style-type: none">- Kartusche austauschen
Durchlauferhitzer schaltet nicht ein	<ul style="list-style-type: none">- Rückflussverhinderer sitzt fest	<ul style="list-style-type: none">- Rückflussverhinderer austauschen
Zu niedrige Warmwassertemperatur	<ul style="list-style-type: none">- Warmwasserbegrenzung falsch eingestellt	<ul style="list-style-type: none">- Warmwasserbegrenzung einstellen



Safety Notes

- △ Gloves should be worn during installation to prevent crushing and cutting injuries.
- △ The product may only be used for bathing, hygienic and body cleaning purposes.
- △ The hot and cold supplies must be of equal pressures.

Installation Instructions

- Prior to installation, inspect the product for transport damages. After it has been installed, no transport or surface damage will be honoured.
- The pipes and the fixture must be installed, flushed and tested as per the applicable standards.
- The plumbing codes applicable in the respective countries must be observed.
- There must be an access door for maintenance. The premounted filter insert must be used to ensure a normal flow of the shower and to prevent dirt from entering through the pipes. Dirt entering can affect the function and/or lead to damages to the shower. Hansgrohe will not be held liable for this type of damage.
- The mesh washer must be inserted to protect the shower against incoming dirt by pipework. Incoming dirt leads to defects or/and can damage parts of the shower; such caused faults voids all liability and guarantee claims.

Technical Data

Operating pressure:	max. 1 MPa
Recommended operating pressure:	0,1 - 0,5 MPa
Test pressure:	1,6 MPa
(1 MPa = 10 bar = 147 PSI)	
Hot water temperature:	max. 70°C
Recommended hot water temp.:	65°C
Thermal disinfection:	max. 70°C / 4 min

The product is exclusively designed for drinking water!

Symbol description



Do not use silicone containing acetic acid!



Adjustment (see page 14)

To adjust the hot water limiter. Using a hot water limiter in combination with a continuous flow water heater is not recommended.

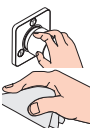


Dimensions (see page 8)



Flow diagram (see page 12)

- ① Tub outlet
- ② Shower outlet



Operation (see page 15)

Cleaning

see enclosed brochure



Spare parts (see page 16)



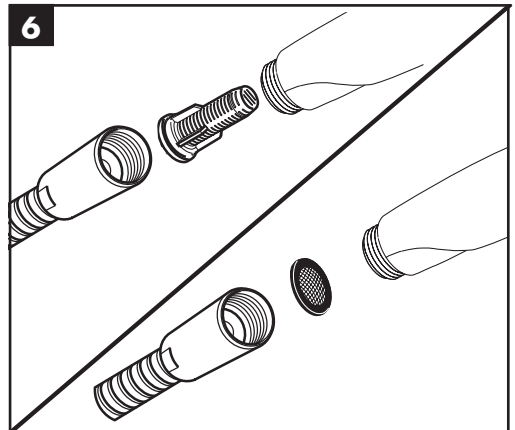
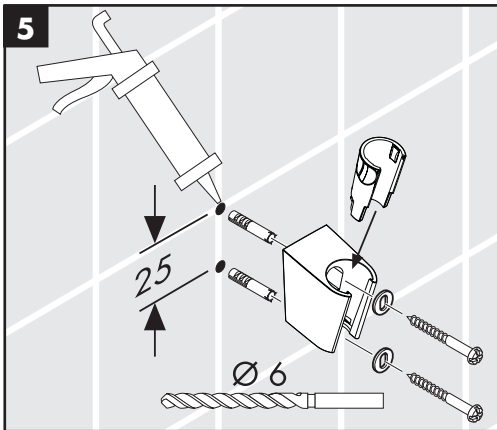
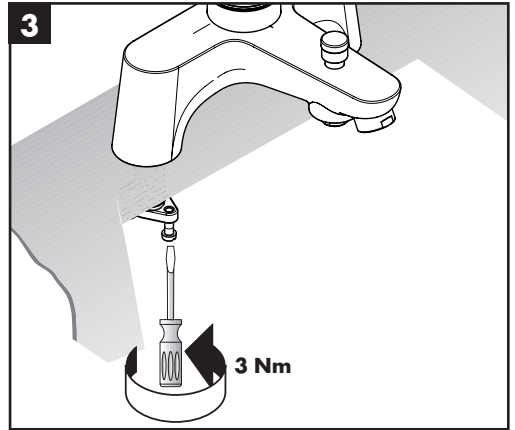
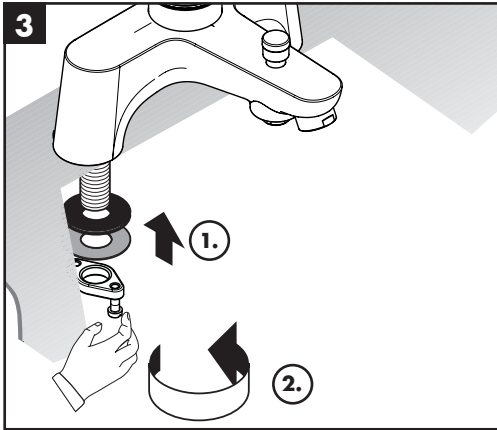
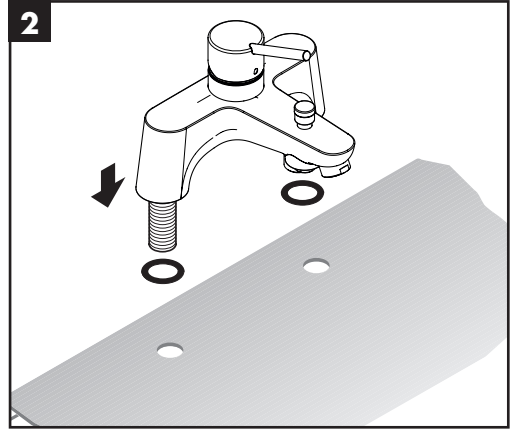
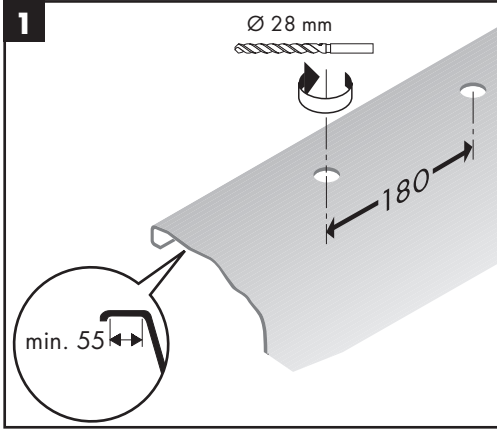
Maintenance (see page 18)

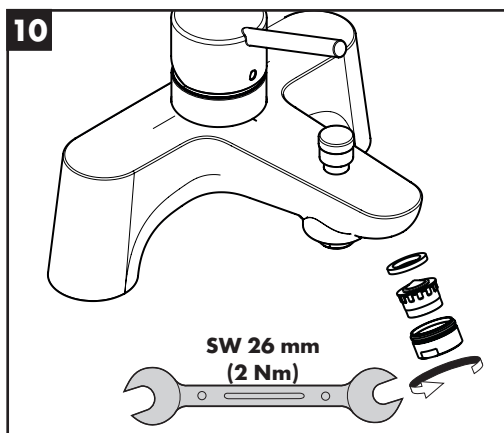
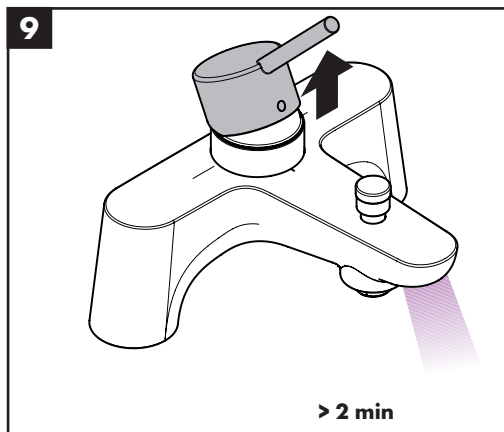
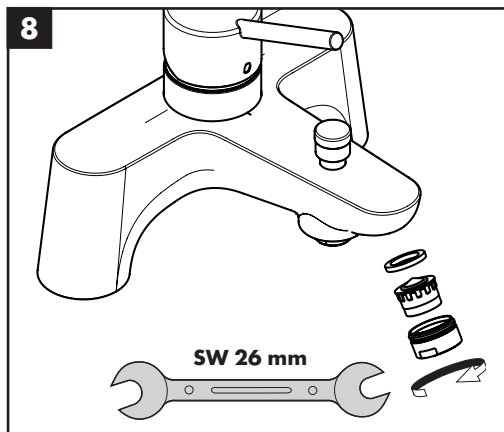
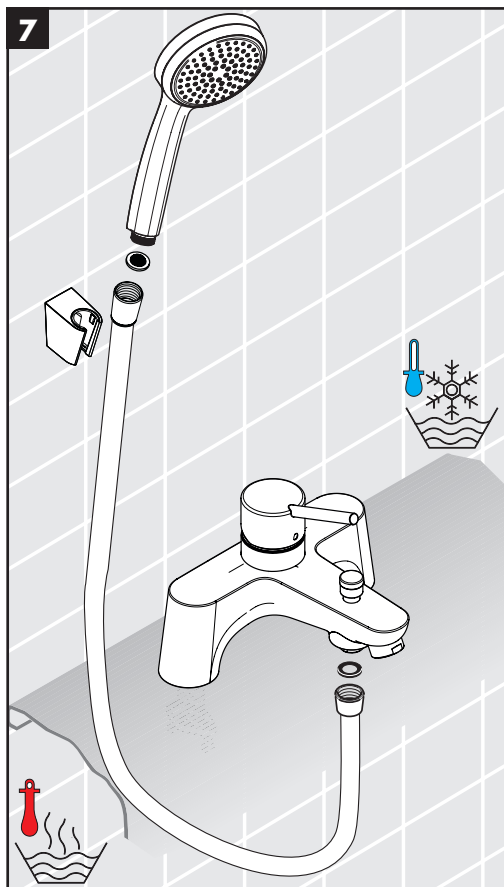
The check valves must be checked regularly according to DIN EN 1717 in accordance with national or regional regulations (at least once a year).





Fault	Cause	Remedy
Insufficient water	<ul style="list-style-type: none">- check valve hasn't moved back- filter insert shower dirty	<ul style="list-style-type: none">- Exchange check valves- Clean filter insert between shower and hose
	<ul style="list-style-type: none">- Shower filter seal dirty	<ul style="list-style-type: none">- Clean filter seal between shower and hose
Mixer stiff	<ul style="list-style-type: none">- Cartridge defective, calcified	<ul style="list-style-type: none">- Exchange cartridge
Mixer dripping	<ul style="list-style-type: none">- Cartridge defective	<ul style="list-style-type: none">- Kartusche austauschen
Instantaneous heater didn't work	<ul style="list-style-type: none">- check valve hasn't moved back	<ul style="list-style-type: none">- Exchange check valves
Hot water temperature too low	<ul style="list-style-type: none">- Hot water limiter incorrectly set	<ul style="list-style-type: none">- Set hot water limiter

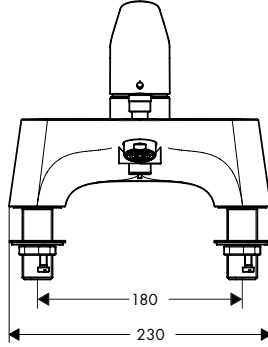
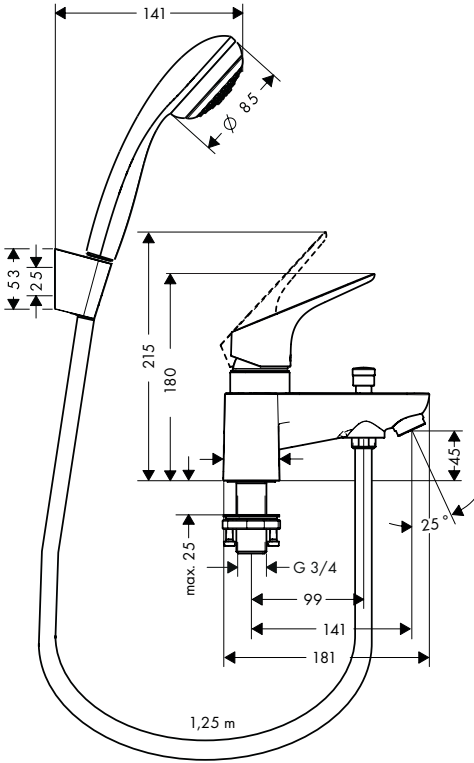






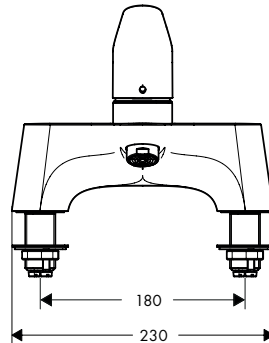
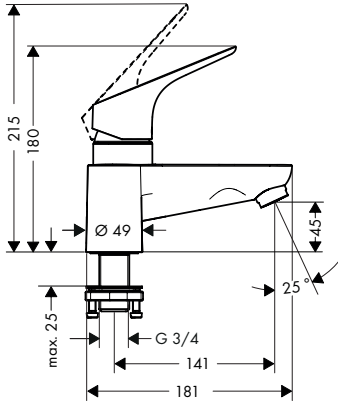
Focus

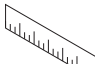
31521000



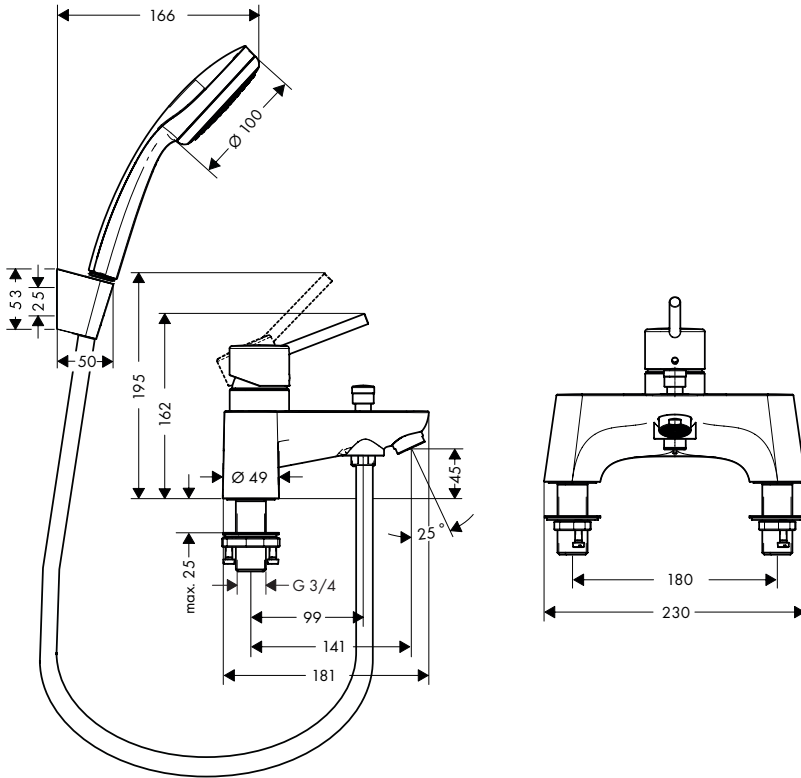
Focus

31523000

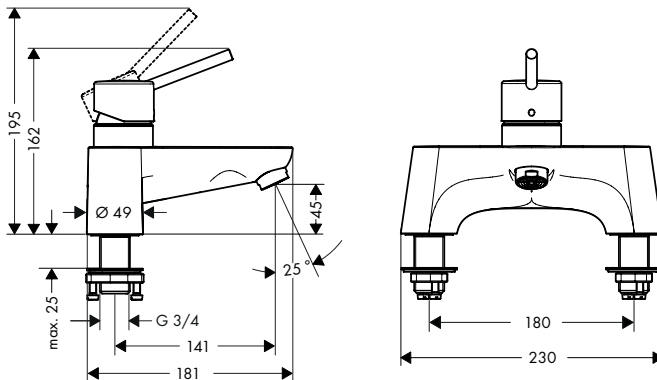




Talis
31426000

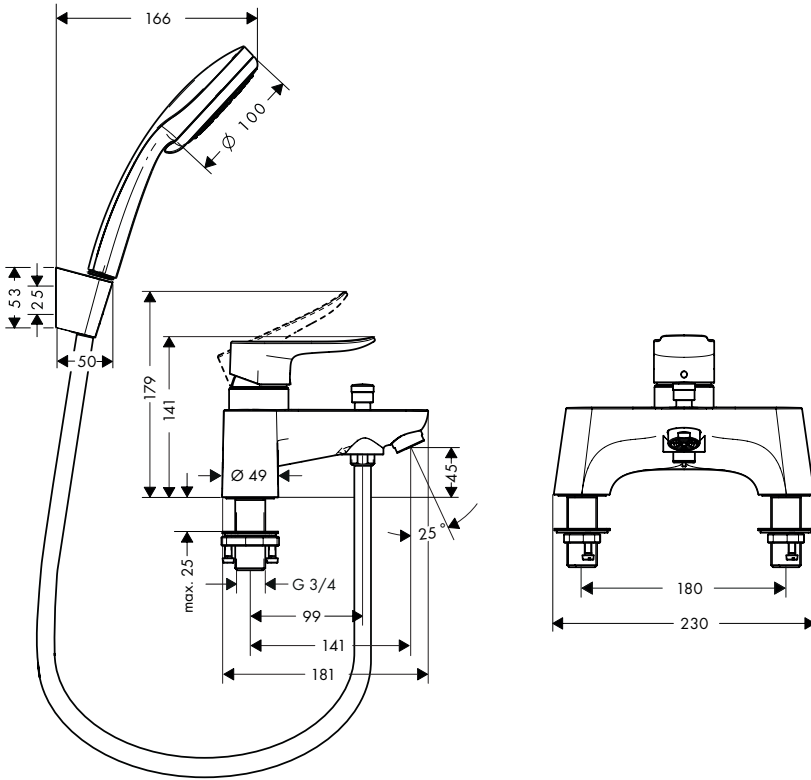


Talis
31427000

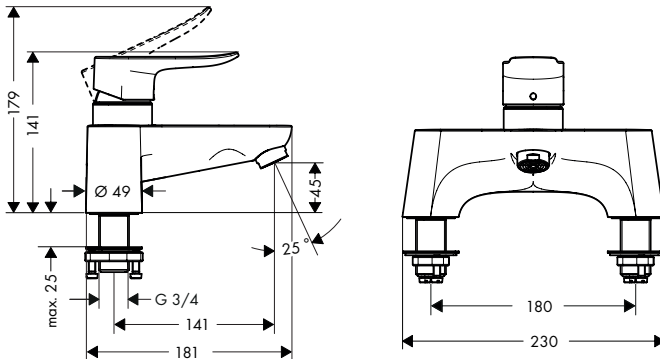


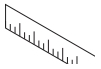


Metris
31422000

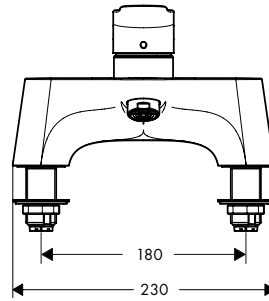
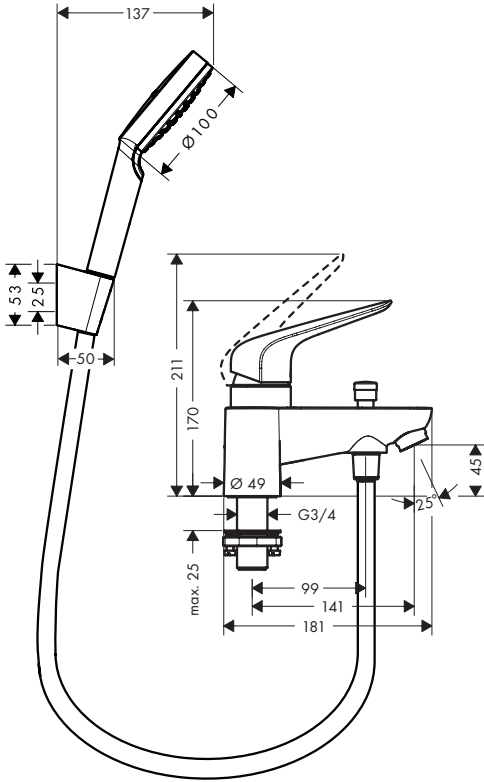


Metris
31423000

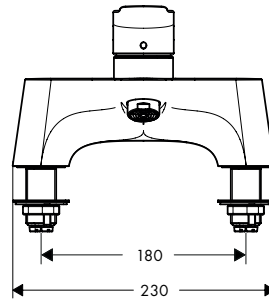
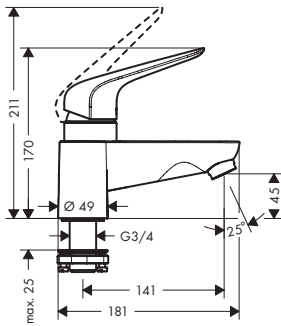




Novus
71044000



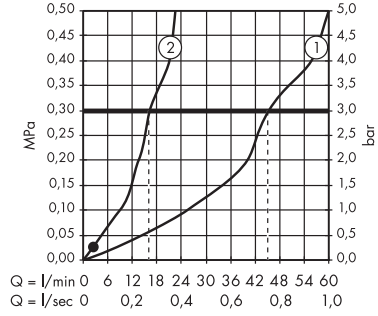
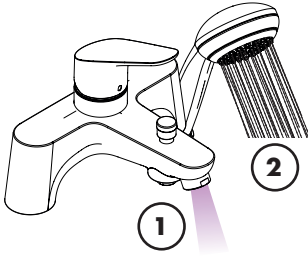
Novus
71043000





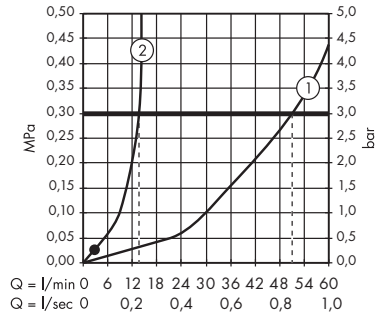
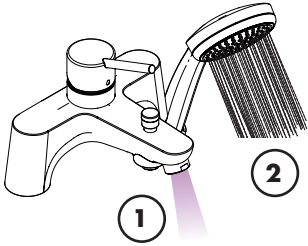
Focus

31521000/31523000



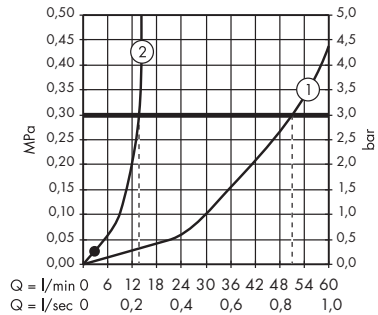
Talis

31426000/31427000



Metris

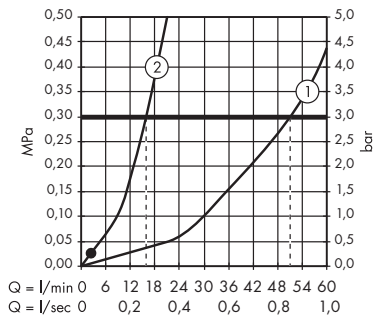
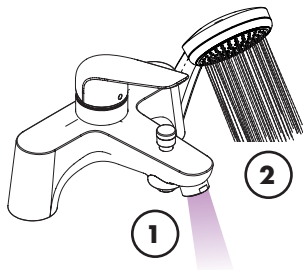
31422000/31423000





Novus

71043000/71044000





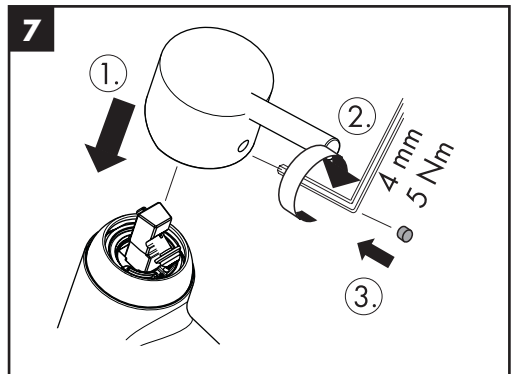
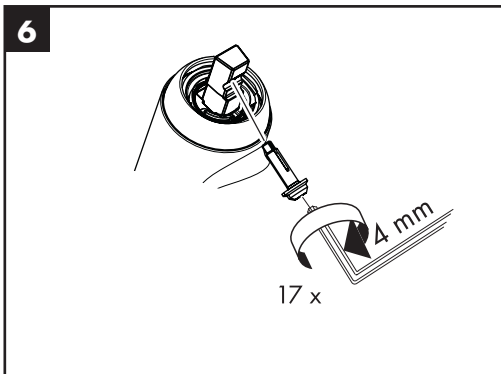
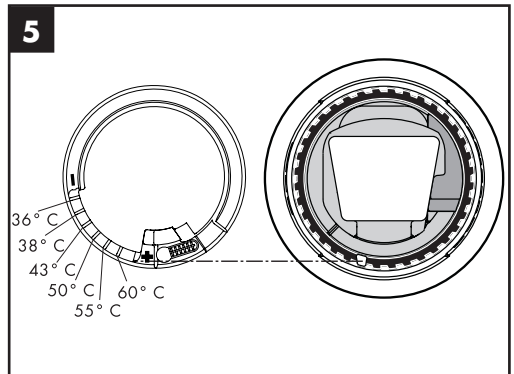
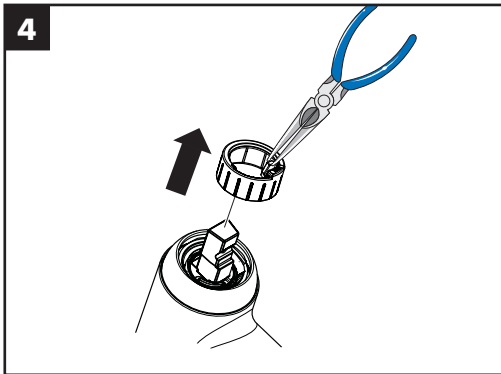
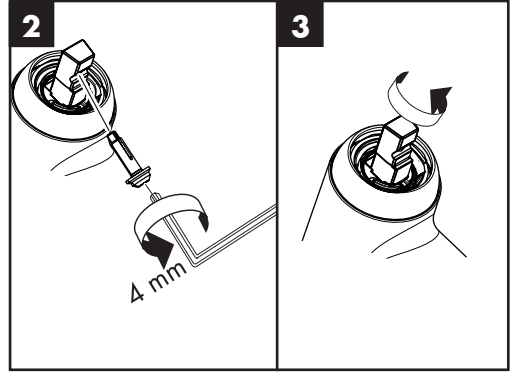
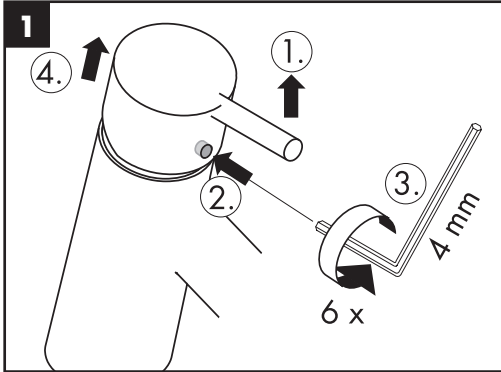
60 °C

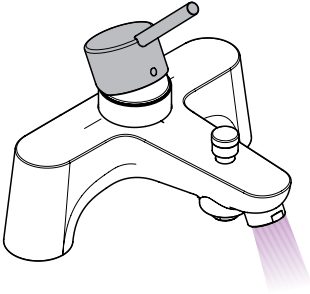


10 °C

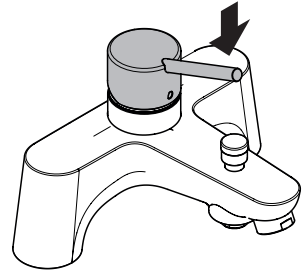


0,3 MPa

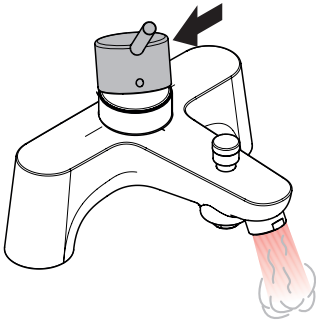




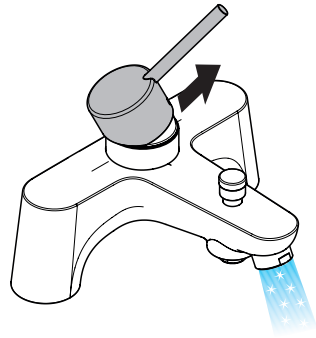
öffnen/open



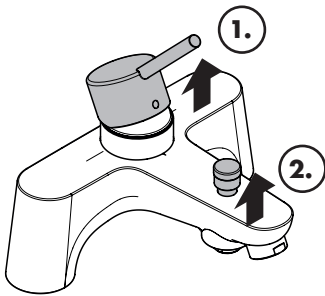
schließen/close



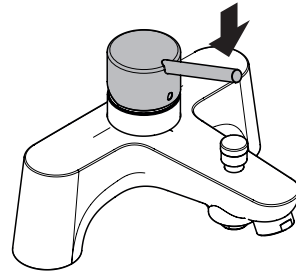
warm/hot



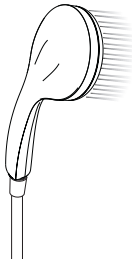
kalt/cold



öffnen/open



schließen/close



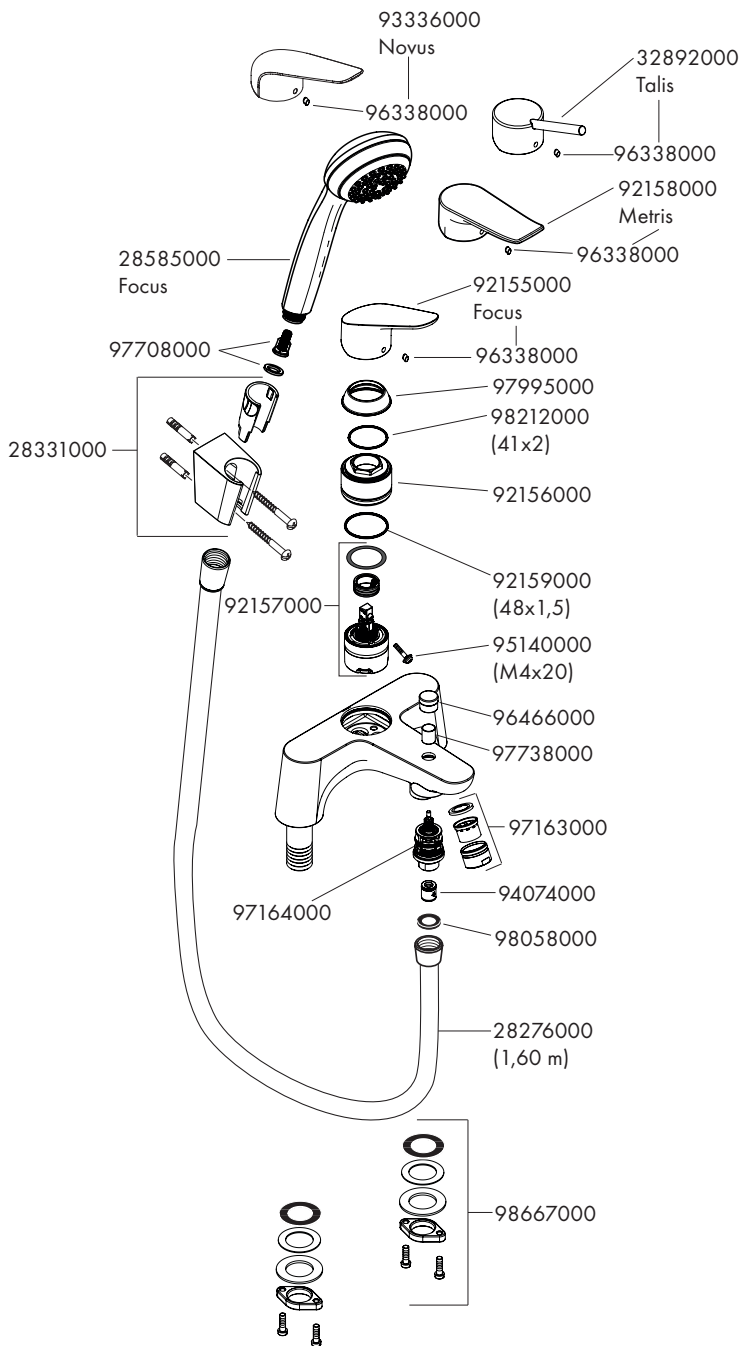
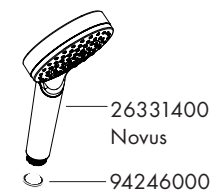


Focus
31521000

Talis
31426000

Metris
31422000

Novus
71044000



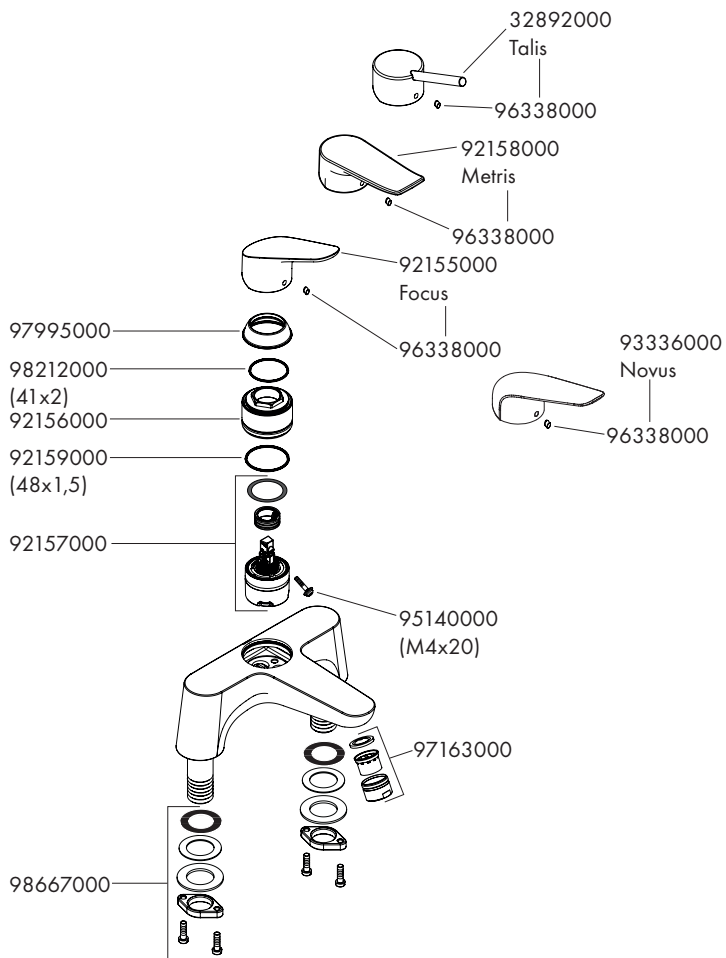


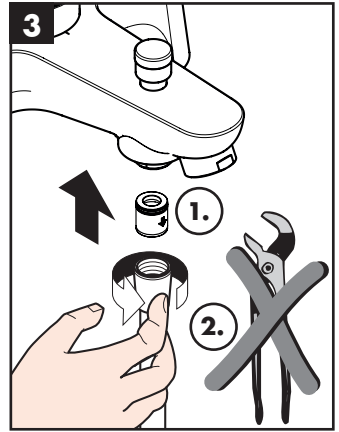
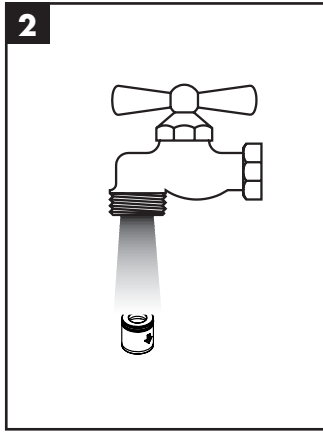
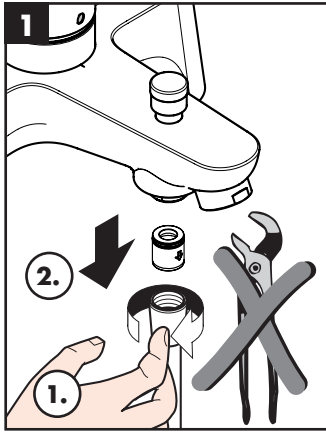
Focus
31523000

Talis
31427000

Metris
31423000

Novus
71043000







hansgrohe

Hansgrohe · Auestraße 5 · 9 · D-77761 Schiltach · Telefon +49 (0) 78 36/51-1282 · Telefax +49 (0) 7836/51 1440
E-Mail: info@hansgrohe.com · Internet: www.hansgrohe.com

12/2017
9.02278.04