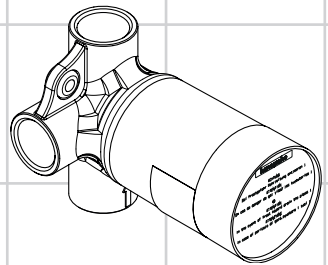


**DE** Montageanleitung

**2**

**EN** assembly instructions

**3**



**Trio**  
15984180



**Ihr Online-Fachhändler für:**

**hansgrohe**

- Kostenlose und individuelle Beratung
- Hochwertige Produkte
- Kostenloser und schneller Versand

- TOP Bewertungen
- Exzelerter Kundenservice
- Über 20 Jahre Erfahrung



**E-Mail: [info@unidomo.de](mailto:info@unidomo.de) | Tel.: 04621 - 30 60 89 0 | [www.unidomo.de](http://www.unidomo.de)**



## **Sicherheitshinweise**

- ⚠ Bei der Montage müssen zur Vermeidung von Quetsch- und Schnittverletzungen Handschuhe getragen werden.
- ⚠ Große Druckunterschiede zwischen den Kalt- und Warmwasseranschlüssen müssen ausgeglichen werden.

## **Montagehinweise**

- Die Armatur muss nach den gültigen Normen montiert, gespült und geprüft werden.
- Die in den Ländern jeweils gültigen Installationsrichtlinien sind einzuhalten.
- Vor der Montage muss das Produkt auf Transportschäden untersucht werden. Nach dem Einbau werden keine Transport- oder Oberflächenschäden anerkannt.
- Die Armatur muss isoliert und schallentkoppelt montiert werden.

## **Montagebeispiele** (siehe Seite 31)

## **Montage** (siehe Seite 5)

1. Eingebaute und geprüfte Trio einputzen, bzw. bei Vorwandinstallation mit Paneel verkleiden. Nach Austrocknen der verputzten Wandoberfläche, die Nahtstelle zwischen Wand und Abdichthülse des Unterputzventils mit Silikon (essigsäurefrei!) ausspritzen.
2. PCI-Lastogum oder einen vergleichbaren Dichtstoff nach Herstellerangaben auf die Wand auftragen.
3. Dichtmanschette über die Abdichthülse stülpen und in den Kleber und Silikon eindrücken.

### **Achtung! Die Dichtmanschette darf nicht heiß verklebt werden.**

Falls die Trio Stop Ab- / Umstellung heißverklebt werden soll, muß darauf geachtet werden, das diese nicht beschädigt wird.

## **Symbolerklärung**



Kein essigsäurehaltiges Silikon verwenden!



**Maße** (siehe Seite 6)



**Serviceteile** (siehe Seite 7)

### **Sonderzubehör**



Verlängerung (Artikelnummer 96370000)  
nicht im Lieferumfang enthalten





**Endmontage** (siehe Seite 8)



**Montage siehe Seite 4**



## Safety Notes

-  Gloves should be worn during installation to prevent crushing and cutting injuries.
-  The hot and cold supplies must be of equal pressures.

## Installation Instructions

- The fitting must be installed, flushed and tested after the valid norms.
- The plumbing codes applicable in the respective countries must be observed.
- Prior to installation, inspect the product for transport damages. After it has been installed, no transport or surface damage will be honoured.
- The fittings must be mounted in an insulated manner and with sound insulation.

## Installation example (see page 31)

## Assembly (see page 5)

1. Plaster in the installed Trio, in case of pre-wall installation cover the Trio with a panel.  
After the plastered wall surface is dry, seal the gap between wall and plastic sleeve of the flush valve with silicone (free from acetic acid!).
2. Apply PCI-Lastogum or similar sealing compound on the wall in accordance with manufacturers indications.
3. Put gasket over the plastic sleeve of the Quattro four-way-diverter.

### **Important! The gasket is not suitable for hot glue.**

If the Trio Stop should be hot glued, please take care that it is not damaged.

## Symbol description



Do not use silicone containing acetic acid!



**Dimensions** (see page 6)



**Spare parts** (see page 7)

## Special accessories



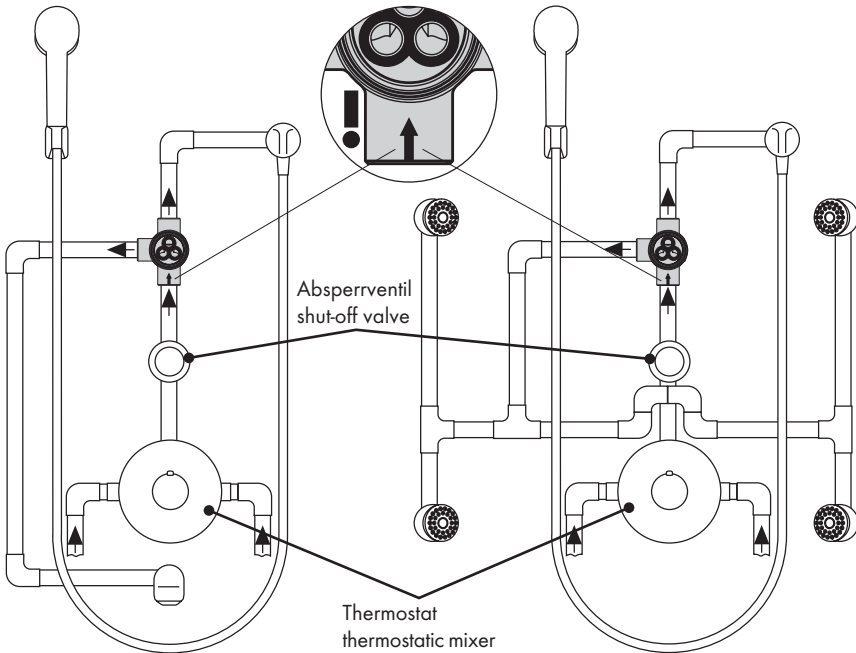
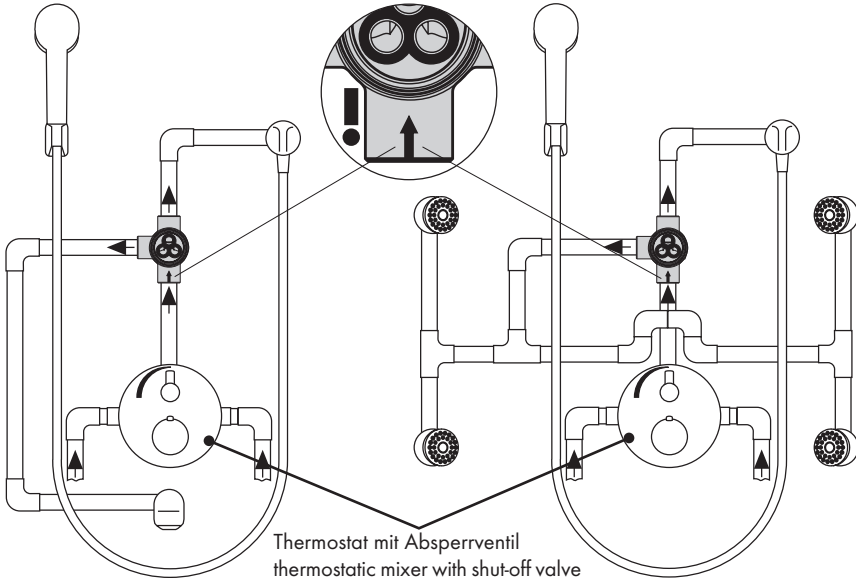
extension (article number 96370000) order as an extra



**Final assembly** (see page 8)

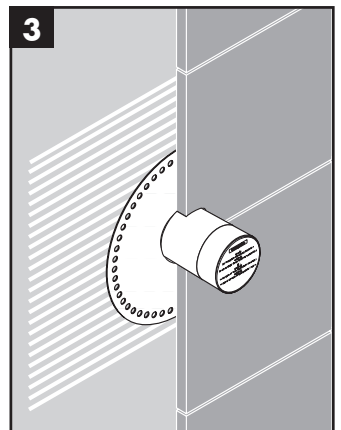
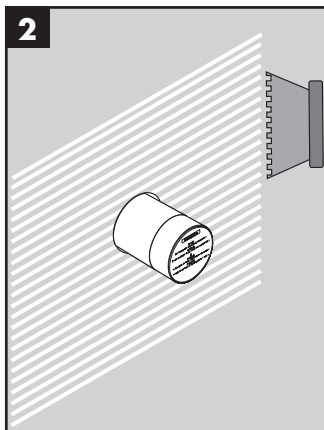
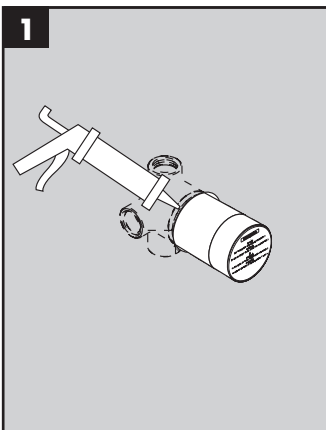
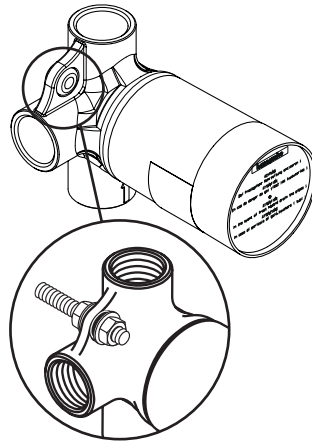
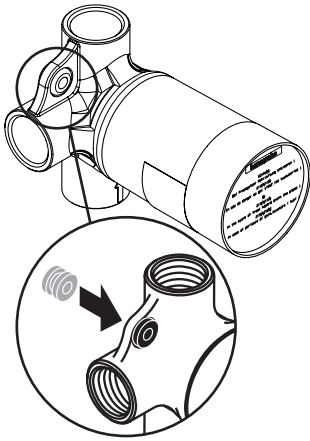


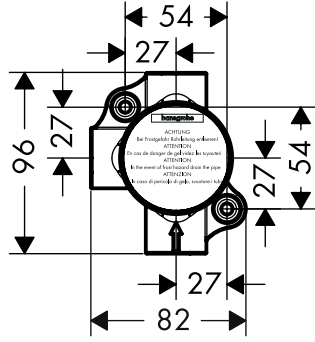
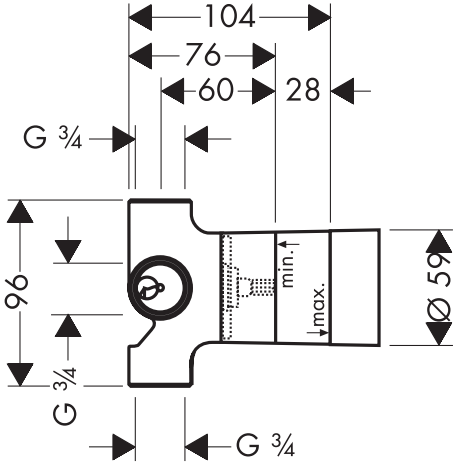
**Assembly see page 4**

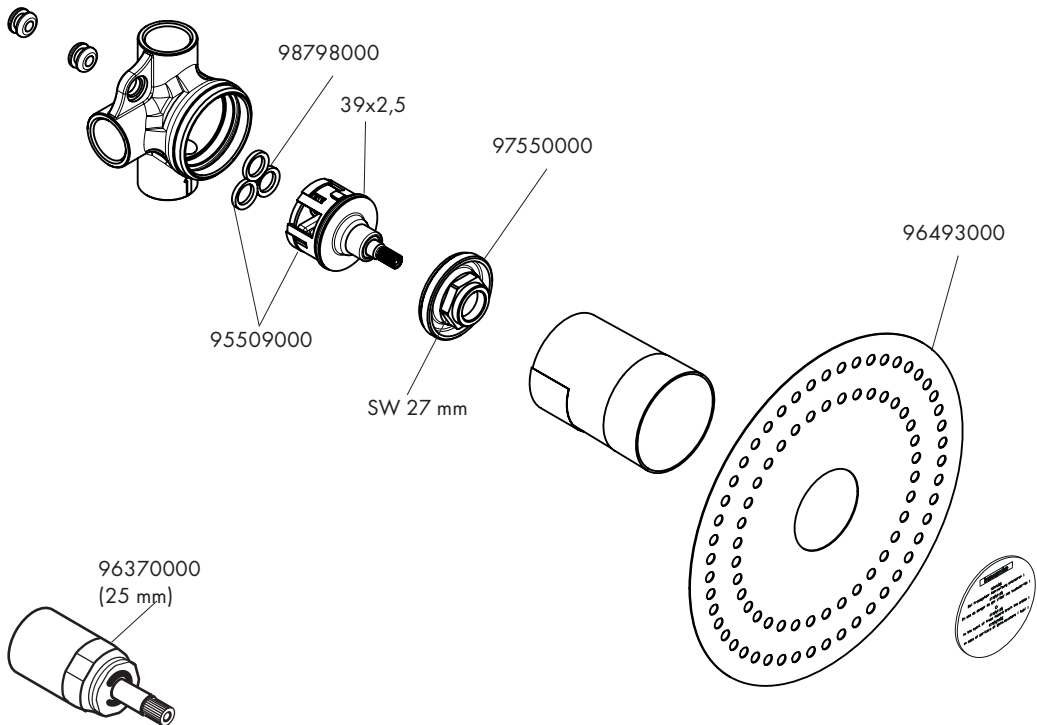




Schallentkopplung / noise reduction



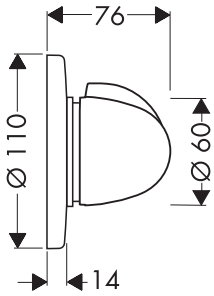




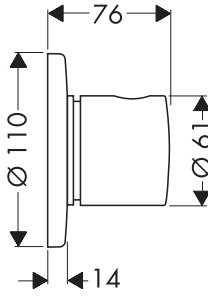




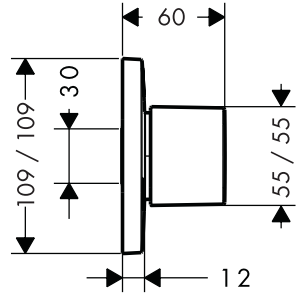
**Trio E**  
15931000



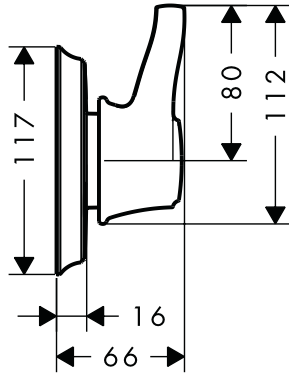
**Trio S**  
15932000



**Trio PuraVida**  
15937000 / 15937400



**Trio Classic**  
15934000



**Trio Metris**  
31634000

