

EXCENTRA-FILL

WANNENEINLAUF MIT AB- UND ÜBERLAUFGARNITUR
JETZT IN VERBINDUNG MIT SPEZIALARMATUREN 13409 UND 13459
MIT INTEGRIERTEM ROHRUNTERBRECHER (PRÜFZEICHEN 0816)
DVGW ZUGELASSEN

BEC DEVERSEUR INTEGRE DANS GARNITURE DE VIDAGE A CABLE

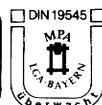
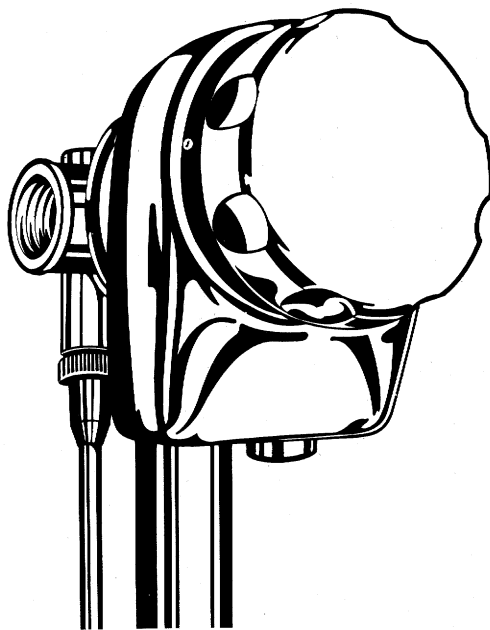
BATH SPOUT WITH WASTE AND OVERFLOW

SCARICO AUTOMATICO A CAVO CON BOCCA DI
EROGAZIONE INCORPORATA AL TROPPOPIENO

VACIADOR AUTOMATICO CON REBOSADERO

58527-18

58534-18



PA-I 2735

hansgrohe

IDEEN FÜR'S BAD. SEIT 1901.



Ihr Online-Fachhändler für:

hansgrohe

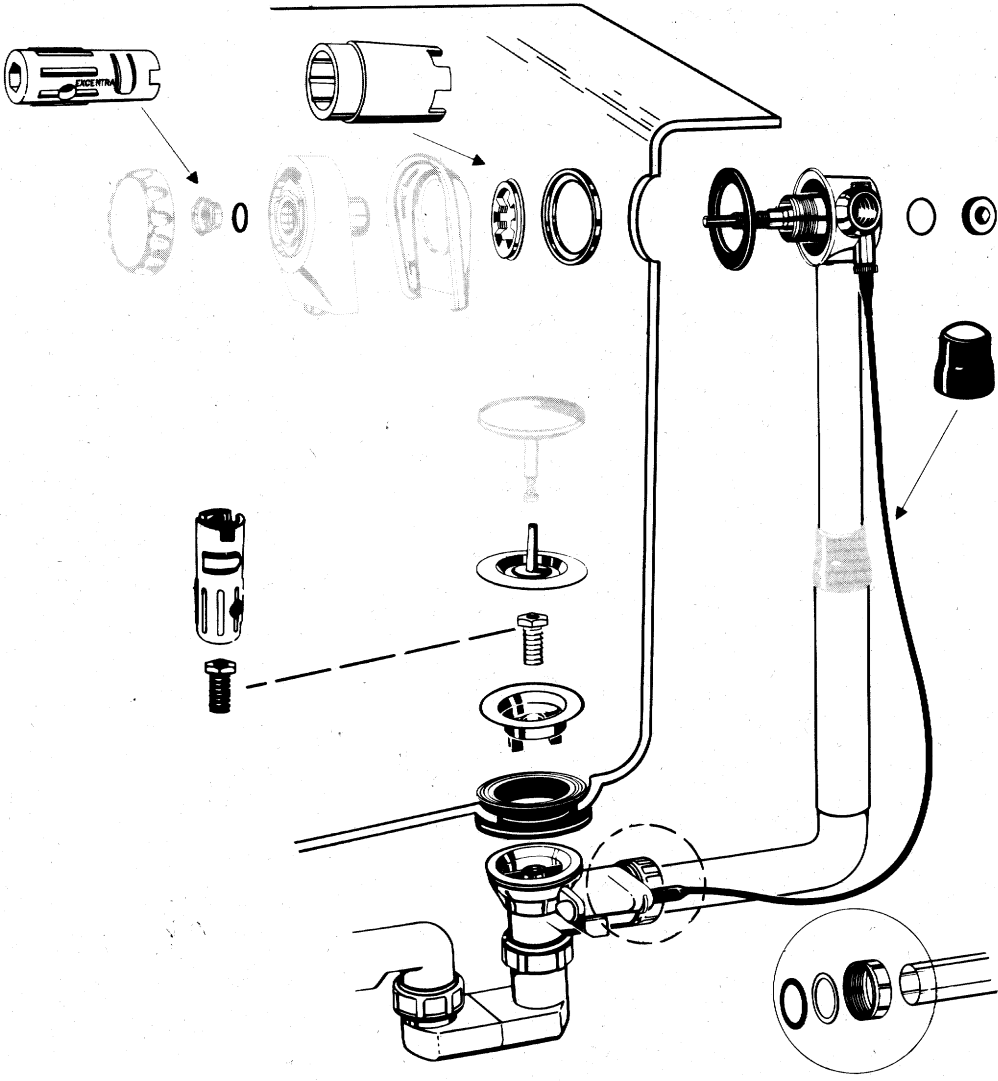
- Kostenlose und individuelle Beratung
- Hochwertige Produkte
- Kostenloser und schneller Versand

- TOP Bewertungen
- Exzelerter Kundenservice
- Über 20 Jahre Erfahrung



E-Mail: info@unidomo.de | Tel.: 04621 - 30 60 89 0 | www.unidomo.de

EXCENTRA-FILL



hansgrohe
IDEEEN FÜR'S BAD. SEIT 1901.

EXCENTRA-FILL

Endmontage: Fertigset Art. Nr. 96527 + Farbcodierung

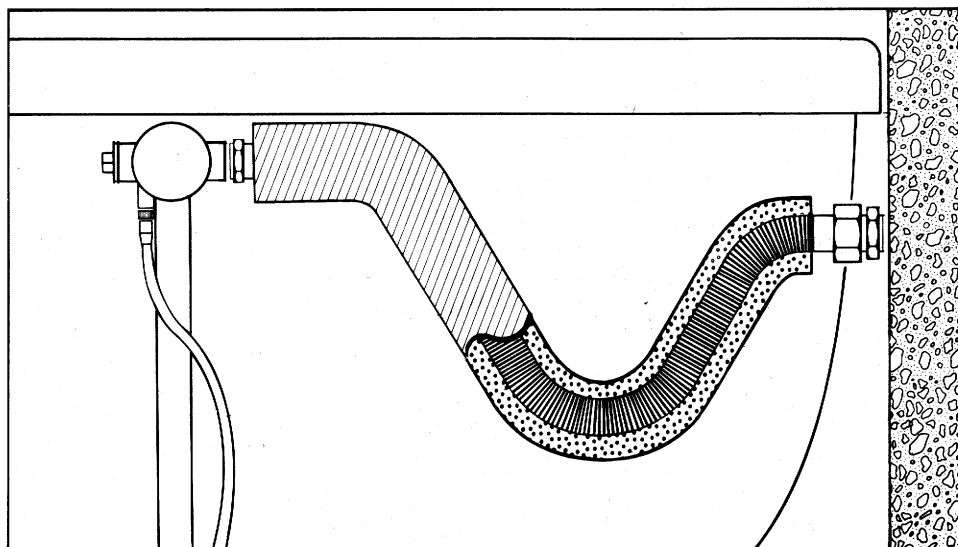
Finition: Set de finition réf. 96527 + code couleur

Final Assembly: Finish set No. 96527 + color code

Montaggio finale: Set esterno 96527 + codice colore

Montaje final: Embellecedor exterior No. 96527 + color

Afmontage: Kleurset nr. 96527 + kleurcode.



Wellrohr	Art. Nr.	58091
Tube de raccord	Ref.	58091
Flexible tube	Code No.	58091
Tubo flessibile	Art. No.	58091
Racor flexibile	Mod. Nr.	58091

ACHTUNG · ATTENTION

Bei vermindertem Wasserdurchsatz Luftsprudler reinigen.

En cas de baisse du débit nettoyer le mousseur.

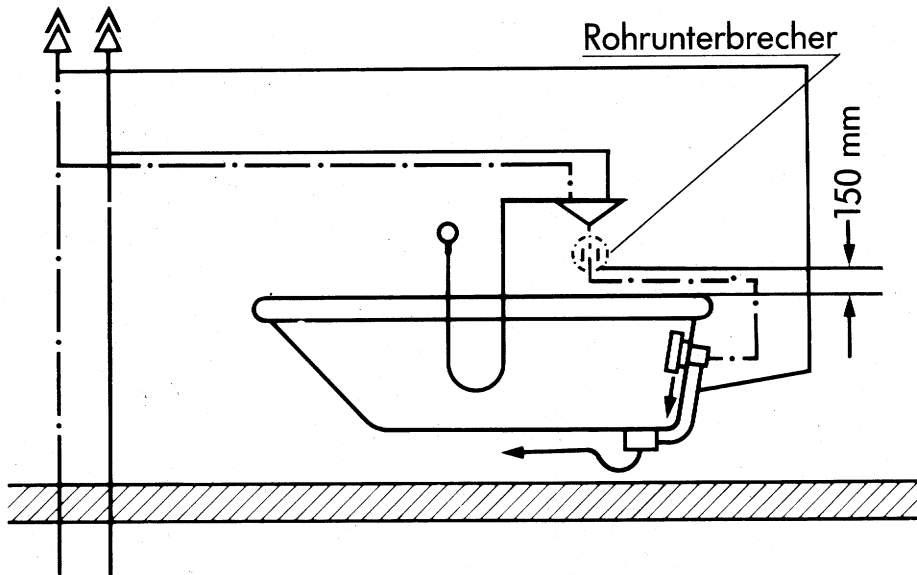
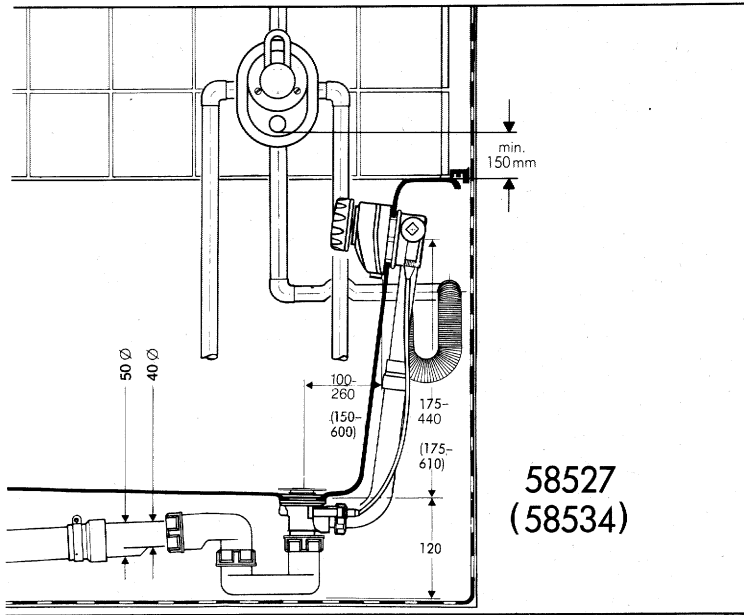
If the water flow drops clean the mousseur.

In caso di diminuzione di portata pulire il rompigitto.

hansgrohe

IDEEN FÜR BAD. SEIT 1901.

EXCENTRA-FILL



hansgrohe
IDEEEN FÜR'S BAD. SEIT 1901.