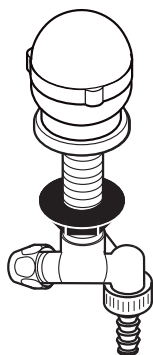
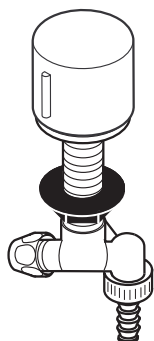


Montageanleitung



Allegra
16822XXX



Allegra
16822800

hansgrohe



Ihr Online-Fachhändler für:

hansgrohe

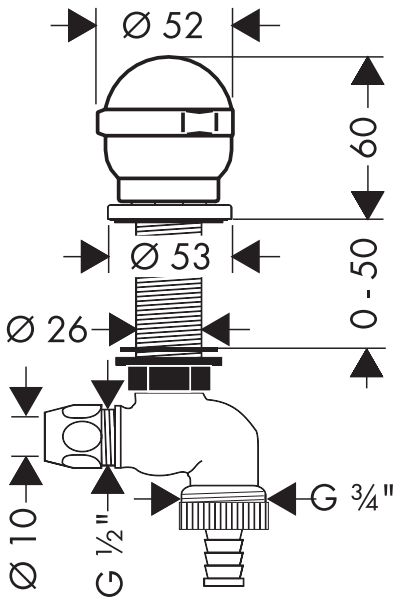
- Kostenlose und individuelle Beratung
- Hochwertige Produkte
- Kostenloser und schneller Versand

- TOP Bewertungen
- Exzelerter Kundenservice
- Über 20 Jahre Erfahrung

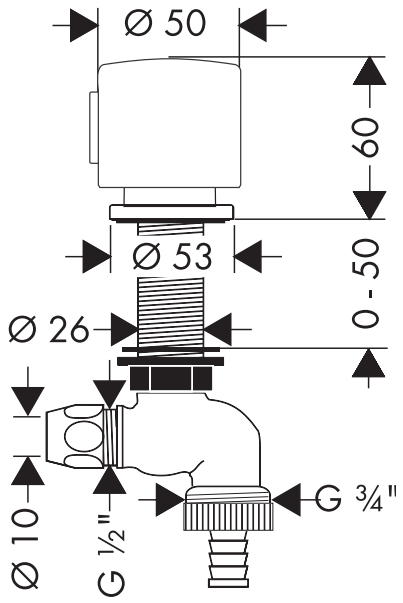


E-Mail: info@unidomo.de | Tel.: 04621 - 30 60 89 0 | www.unidomo.de

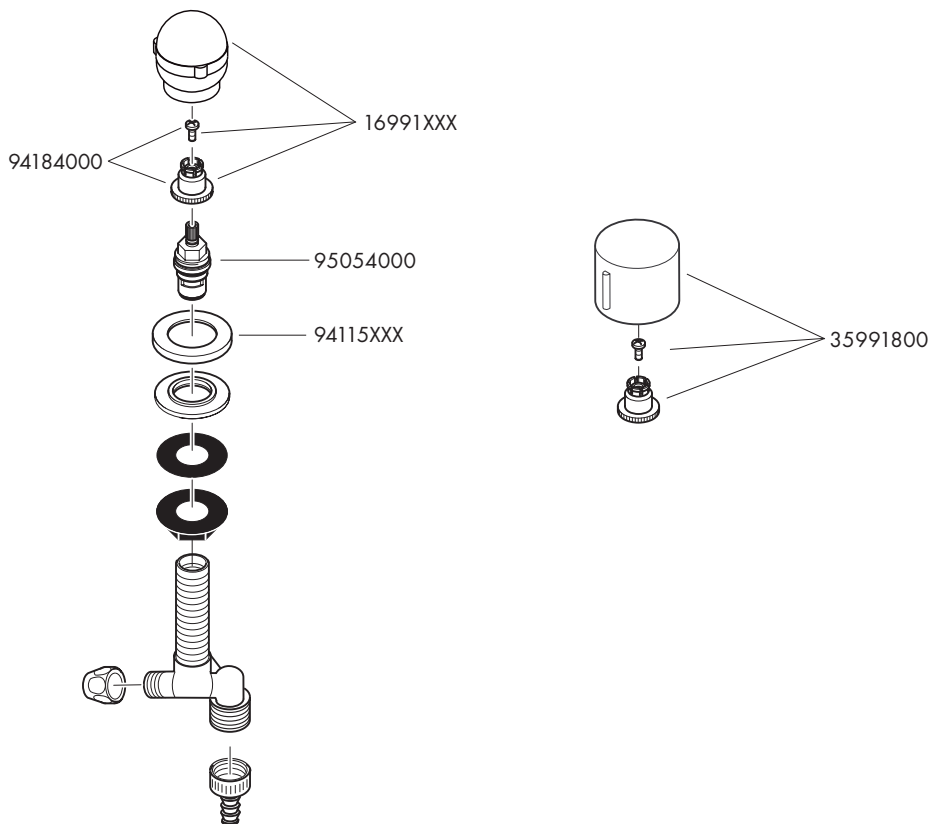
16822XXX



16822800



Serviceteile / Pièces détachées / Spare parts / Parti di ricambio / Repuestos / Service onderdelen / Reservedele / Peças de substituição / Części serwisowe / Servisní díly / Servisné diely / 备用零件 / Комплект / Tartozékok / Varaosat / Reservdelar / Atsarginės dalys / Rezervni djelovi / Yedek Parçalar / Piese de schimb / Ανταλλακτικά / راي غلا عطق / Rezervni deli / Varuosad / Rezerves dalys / Rezervni delovi / Servicedeler / Сервизни части / Pjesët e servisit



XXX = **Farbcodierung / Couleurs / Colors / Trattamento / Acabados / Kleuren / Overflade / Acabamentos / Kody kolorów / Kód povrchové úpravy / Farebné označenie / 颜色代码 / Цветная кодировка / Színkódolás / Värnikoodaus / Färgkodning / Spalvos / Boje / Renkler / Coduri de culori / Χρώματα / ناول ألأ / Barve / Värvid / Krāsu kodi / Oznake boja / Fargekode / Цветово кодиране / Kodimi me anë të ngjyrave**

000 = chrom / chromé / chrome plated / cromato / cromado / verchromd / Krom / cromado / chróm / 镀铬 / хром / króm / kromi / krom / crom / Επιχρωμιωμένο / مورك / kroom / hroma / hrom / хром

750 = alux / alux (αλουμινι) / ألأوس

810 = satinox / 压光 / сатинок / ساتينأوس (علامة مسجلة)

D**Technische Daten**

Durchflussleistung bei 0,3 MPa:	12,5 l/min
Betriebsdruck:	max. 1 MPa
Empfohlener Betriebsdruck:	0,1 – 0,5 MPa
Prüfdruck:	1,6 MPa
(1 MPa = 10 bar = 147 PSI)	
Heißwassertemperatur:	max. 80 °C
Empfohlene Heißwassertemperatur:	65 °C

F**Informations techniques**

Débit à 0,3 MPa:	12,5 l/min
Pression de service autorisée:	max. 1 MPa
Pression de service conseillée:	0,1 – 0,5 MPa
Pression maximum de contrôle:	1,6 MPa
(1 MPa = 10 bar = 147 PSI)	
Température d'eau chaude:	max. 80 °C
Température recommandée:	65 °C

GB**Technical Data**

Rate of flow by 0,3 MPa:	12,5 l/min
Operating pressure:	max. 1 MPa
Recommended operating pressure:	0,1 – 0,5 MPa
Test pressure:	1,6 MPa
(1 MPa = 10 bar = 147 PSI)	
Hot water temperature:	max. 80 °C
Recommended hot water temp.:	65 °C

I**Dati tecnici**

Potenza di erogazione a 0,3 MPa:	12,5 l/min
Pressione d'uso:	max. 1 MPa
Pressione d'uso consigliata:	0,1 – 0,5 MPa
Pressione di prova:	1,6 MPa
(1 MPa = 10 bar = 147 PSI)	
Temperatura dell'acqua calda:	max. 80 °C
Temp. dell'acqua calda consigliata:	65 °C

E**Datos técnicos**

Caudal a 0,3 MPa:	12,5 l/min
Presión en servicio:	max. 1 MPa
Presión recomendada en servicio:	0,1 – 0,5 MPa
Presión de prueba:	1,6 MPa
(1 MPa = 10 bar = 147 PSI)	
Temperatura del agua caliente:	max. 80 °C
Temp. recomendada del agua caliente:	65 °C

NL**Technische gegevens**

Doorvoercapaciteit bij 0,3 MPa:	12,5 l/min
Werkdruk: max.	max. 1 MPa
Aanbevolen werkdruk:	0,1 – 0,5 MPa
Getest bij:	1,6 MPa
(1 MPa = 10 bar = 147 PSI)	
Temperatuur warm water:	max. 80 °C
Aanbevolen warm water temp.:	65 °C

DK**Tekniske data**

Gennemstrømningsydelse ved 0,3 MPa:	12,5 l/min
Driftstryk:	max. 1 MPa
Anbefalet driftstryk:	0,1 – 0,5 MPa
Prøvetryk:	1,6 MPa
(1 MPa = 10 bar = 147 PSI)	
Varmtvandstemperatur:	max. 80 °C
Anbefalet varmtvandstemperatur:	65 °C

P**Dados Técnicos**

Caudal o 0,3 MPa:	12,5 l/min
Pressão de funcionamento:	max. 1 MPa
Pressão de func. recomendada:	0,1 – 0,5 MPa
Pressão testada:	1,6 MPa
(1 MPa = 10 bar = 147 PSI)	
Temperatura da água quente:	max. 80 °C
Temp. água quente recomendada:	65 °C

PL**Dane techniczne**

Wydajność przepływu przy 0,3 MPa:	12,5 l/min
Ciśnienie robocze:	maks. 1 MPa
Zalecane ciśnienie robocze:	0,1 – 0,5 MPa
Ciśnienie próbne:	1,6 MPa
(1 MPa = 10 bary = 147 PSI)	
Temperatura wody gorącej:	maks. 80 °C
Zalecana temperatura wody gorącej:	65 °C

CZ**Technické údaje**

Průtokové množství při 0,3 MPa:	12,5 l/min
Provozní tlak:	max. 1 MPa
Doporučený provozní tlak:	0,1 – 0,5 MPa
Zkušební tlak:	1,6 MPa
(1 MPa = 10 bar = 147 PSI)	
Teplota horké vody:	max. 80 °C
Doporučená teplota horké vody:	65 °C

SL**Technické údaje**

Prietokové množstvo pri 0,3 MPa:	12,5 l/min
Prevádzkový tlak:	max. 1 MPa
Doporučený prevádzkový tlak:	0,1–0,5 MPa
Skúšobný tlak:	1,6 MPa
(1 MPa = 10 bar = 147 PSI)	
Teplota teplej vody:	max. 80 °C
Doporučená teplota teplej vody:	65 °C

PRC**技术参数**

流量 0,3 MPa:	12,5 升/分钟
工作压力:	最大 1 MPa
推荐工作压力:	0,1–0,5 MPa
测试压强:	1,6 MPa
(1 MPa = 10 bar = 147 PSI)	
热水温度:	最大 80 °C
推荐热水温度:	65 °C

RUS**Технические данные**

Расход при 0,3 МПа:	12,5 л/мин
Рабочее давление:	не более 1 МПа
Рекомендуемое рабочее давление:	0,1–0,5 МПа
Давление:	1,6 МПа
(1 МПа = 10 bar = 147 PSI)	
Температура горячей воды:	не более 80 °C
Рекомендуемая темп. гор. воды:	65 °C

HU**Műszaki adatok**

Átfolyási teljesítmény 0,3 MPa:	12,5 l/perc
Üzemi nyomás:	max. 1 MPa
Ajánlott üzemi nyomás:	0,1–0,5 MPa
Nyomáspróba:	1,6 MPa
(1 MPa = 10 bar = 147 PSI)	
Forróvíz hőmérséklet:	max. 80 °C
Forróvíz javasolt hőmérséklete:	65 °C

FIN**Tekniset tiedot**

Läpivirtausmäärä 0,3 MPa paineella:	12,5 l/min
Käyttöpaine:	maks. 1 MPa
Suosittelun käyttöpaine:	0,1–0,5 MPa
Koestuspaine:	1,6 MPa
(1 MPa = 10 bar = 147 PSI)	
Kuuman veden lämpötila:	maks. 80 °C
Kuuman veden suosituslämpötila:	65 °C

S**Tekniska data**

Flödeskapacitet vid 0,3 MPa:	12,5 l/min
Driftstryck:	max. 1 MPa
Rek. driftstryck:	0,1–0,5 MPa
Tryck vid provtryckning:	1,6 MPa
(1 MPa = 10 bar = 147 PSI)	
Varmvattentemperatur:	max. 80 °C
Rek. varmvattentemp.:	65 °C

LT**Techniniai duomenys**

Vandens pralaidumas, esant 0,3 MPa slėgiui:	12,5 l/min
Darbinis slėgis:	ne daugiau kaip 1 MPa
Rekomenduojamas slėgis:	0,1–0,5 MPa
Bandomasis slėgis:	1,6 MPa
(1 MPa = 10 barų = 147 PSI)	
Karšto vandens temperatūra:	ne daugiau kaip 80 °C
Rekomenduojama karšto vandens temperatūra:	65 °C

HR**Tehnički podatci**

Protok vode uz tlak od 0,3 MPa:	12,5 l/min
Najveći dopušteni tlak:	tlak 1 MPa
Preporučeni tlak:	0,1–0,5 MPa
Probni tlak:	1,6 MPa
(1 MPa = 10 bar = 147 PSI)	
Temperatura vruće vode:	tlak 80 °C
Preporučena temperatura vruće vode:	65 °C

TR**Teknik bilgiler**

0,3 MPa'daki debi:	12,5 l/dak
İşletme basıncı:	azami 1 MPa
Tavsiye edilen işletme basıncı:	0,1–0,5 MPa
Kontrol basıncı:	1,6 MPa
(1 MPa = 10 bar = 147 PSI)	
Sıcak su sıcaklığı:	azami 80 °C
Tavsiye edilen su ısıtı:	65 °C

RO**Date tehnice**

Debit de apă la 0,3 MPa:	12,5 l/min
Presiune de funcționare:	max. 1 MPa
Presiune de funcționare recomandată:	0,1–0,5 MPa
Presiune de verificare:	1,6 MPa
(1 MPa = 10 bar = 147 PSI)	
Temperatura apei calde:	max. 80 °C
Temperatura recomandată a apei calde:	65 °C

GR**Τεχνικά Χαρακτηριστικά**

Κατανάλωση νερού στα 0,3 MPa:	12,5 l/min
Λειτουργία πίεσης:	έως 1 MPa
Συνιστώμενη λειτουργία πίεσης:	0,1–0,5 MPa
Πίεση ελέγχου:	1,6 MPa
(1 MPa = 10 bar = 147 PSI)	
Θερμοκρασία ζεστού νερού:	έως 80 °C
Συνιστώμενη θερμοκρασία ζεστού νερού:	65 °C

SI**Tehnični podatki**

Pretok vode pri 0,3 MPa:	12,5 l/min
Pression de service autorisée:	maks. 1 MPa
Priporočeni delovni tlak:	0,1–0,5 MPa
Preskusni tlak:	1,6 MPa
(1 MPa = 10 bar = 147 PSI)	
Temperatura tople vode:	maks. 80 °C
Priporočena temperatura tople vode:	65 °C

EST**Tehnilised andmed**

Läbivool, kui rõhk on 0,3 MPa:	12,5 l/min
Töörõhk:	maks. 1 MPa
Soovitatav töörõhk:	0,1–0,5 MPa
Kontrollsurve:	1,6 MPa
(1 MPa = 10 baari = 147 PSI)	
Kuuma vee temperatuur:	maks. 80 °C
Soovitatav kuuma vee temperatuur:	65 °C

LV**Tehniskie dati**

Caurtecies intensitāte pie 0,3 MPa:	12,5 l/min
Darba spiediens:	maks. 1 MPa
Ieteicamais darba spiediens:	0,1–0,5 MPa
Pārbaudes spiediens:	1,6 MPa
(1 MPa = 10 bar = 147 PSI)	
Karstā ūdens temperatūra:	maks. 80 °C
Ieteicamā karstā ūdens temperatūra:	65 °C

SRB**Tehnički podaci**

Protok vode pri pritisku od 0,3 MPa:	12,5 l/min
Radni pritisak:	maks. 1 MPa
Preporučeni radni pritisak:	0,1–0,5 MPa
Probni pritisak:	1,6 MPa
(1 MPa = 10 bar = 147 PSI)	
Temperatura vruće vode:	maks. 80 °C
Preporučena temperatura vruće vode:	65 °C

NO**Tekniske data**

Gjennomstrømningstetelse ved 0,3 MPa:	12,5 l/min
Driftstrykk:	maks. 1 MPa
Anbefalt driftstrykk:	0,1–0,5 MPa
Prøvetrykk:	1,6 MPa
(1 MPa = 10 bar = 147 PSI)	
Varmtvannstemperatur:	maks. 80 °C
Anbefalt temperatur for varmt vann:	65 °C

BG**Технически данни**

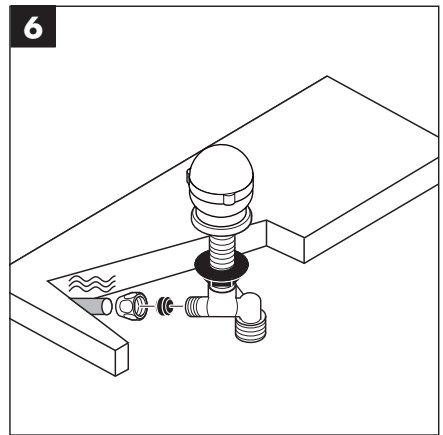
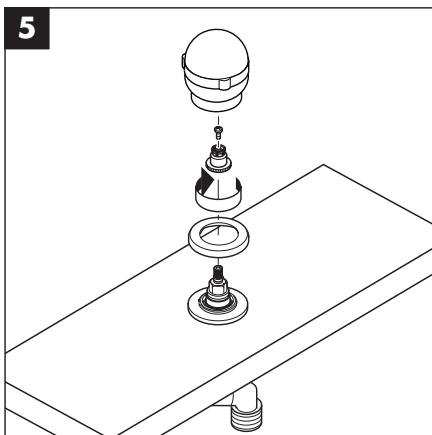
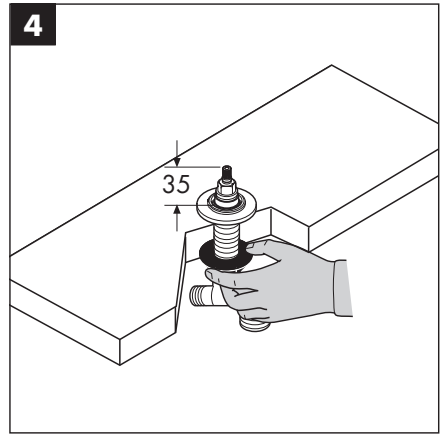
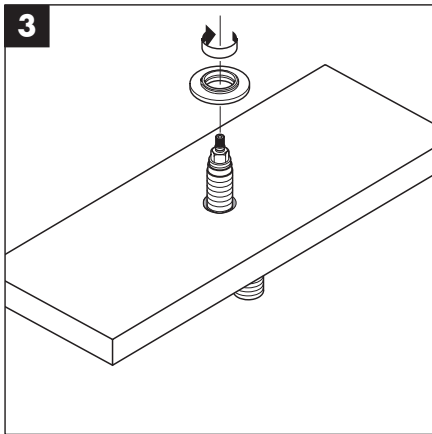
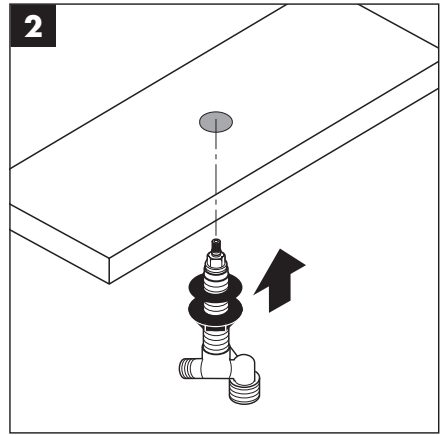
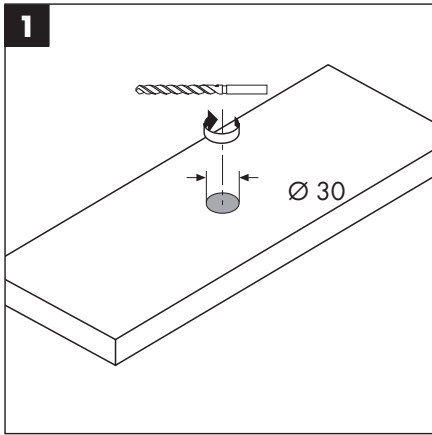
Мощност на потока при 0,3 МПа:	12,5 л/мин
Работно налягане:	макс. 1 МПа
Препоръчително работно налягане:	0,1–0,5 МПа
Контролно налягане:	1,6 МПа
(1 МПа = 10 bar = 147 PSI)	
Температура на горещата вода:	макс. 80 °C
Препоръчителна температура на горещата вода:	65 °C

AL**Të dhëna teknike**

Kapaciteti i rrjedhjes në 0,3 MPa:	12,5 l/min
Presioni gjatë punës:	maks. 1 MPa
Presioni i rekomanduar:	0,1–0,5 MPa
Presioni për provë:	1,6 MPa
(1 MPa = 10 bar = 147 PSI)	
Temperatura e ujit të ngrohtë:	maks. 80 °C
Temperatura e rekomanduar e ujit të ngrohtë:	65 °C

UAE**المواصفات الفنية**

12,5 لتر / الدقيقة	معدل التدفق عند ضغط 3 بار:
الحد الأقصى 1 ميغاباسكال	ضغط التشغيل:
0,1–0,5 ميغاباسكال	ضغط التشغيل الموصى به:
1,6 ميغاباسكال	ضغط الاختبار:
	(1 ميغاباسكال = 10 بار = 147 PSI)
الحد الأقصى 80 °C	درجة حرارة الماء الساخن:
65 °C	درجة الحرارة الموصى بها للماء الساخن:



hansgrohe

Hansgrohe · Postfach 1145 · D-77761 Schiltach · Telefon +49 (0) 78 36/51-1282 · Telefax +49 (0) 7836/511440
E-Mail: info@hansgrohe.com · Internet: www.hansgrohe.com

04/2009
9.06839.01