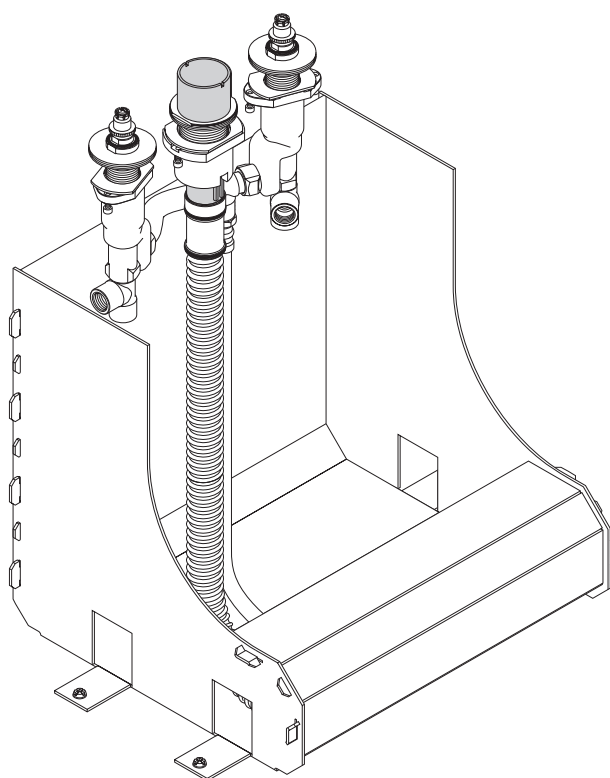


# Montageanleitung / Garantie



1443318

**hansgrohe**

Ideen fürs Bad



**Ihr Online-Fachhändler für:**

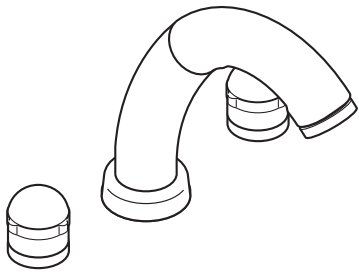
**hansgrohe**

- Kostenlose und individuelle Beratung
- Hochwertige Produkte
- Kostenloser und schneller Versand

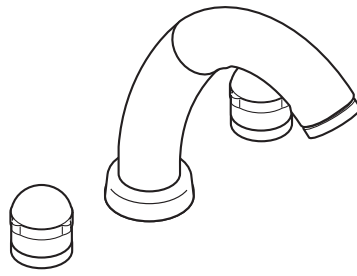
- TOP Bewertungen
- Exzelerter Kundenservice
- Über 20 Jahre Erfahrung



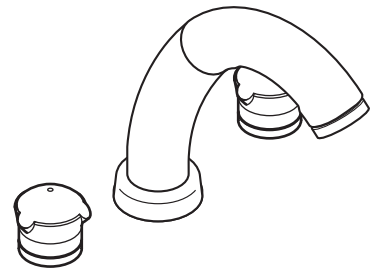
**E-Mail: [info@unidomo.de](mailto:info@unidomo.de) | Tel.: 04621 - 30 60 89 0 | [www.unidomo.de](http://www.unidomo.de)**



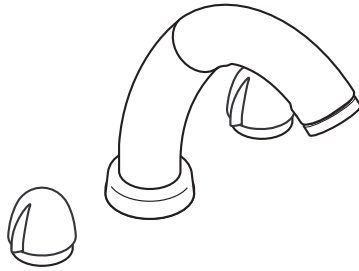
13333 Uno



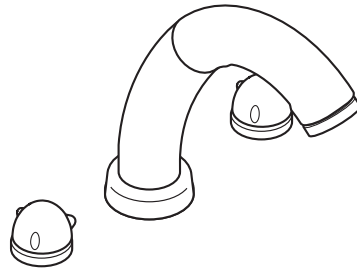
11333 Arco



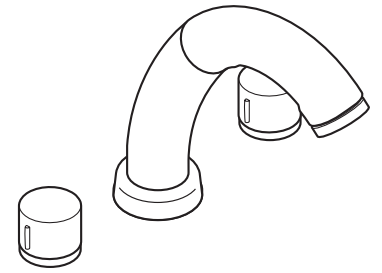
18333 Mondaro



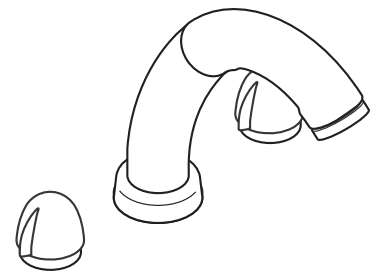
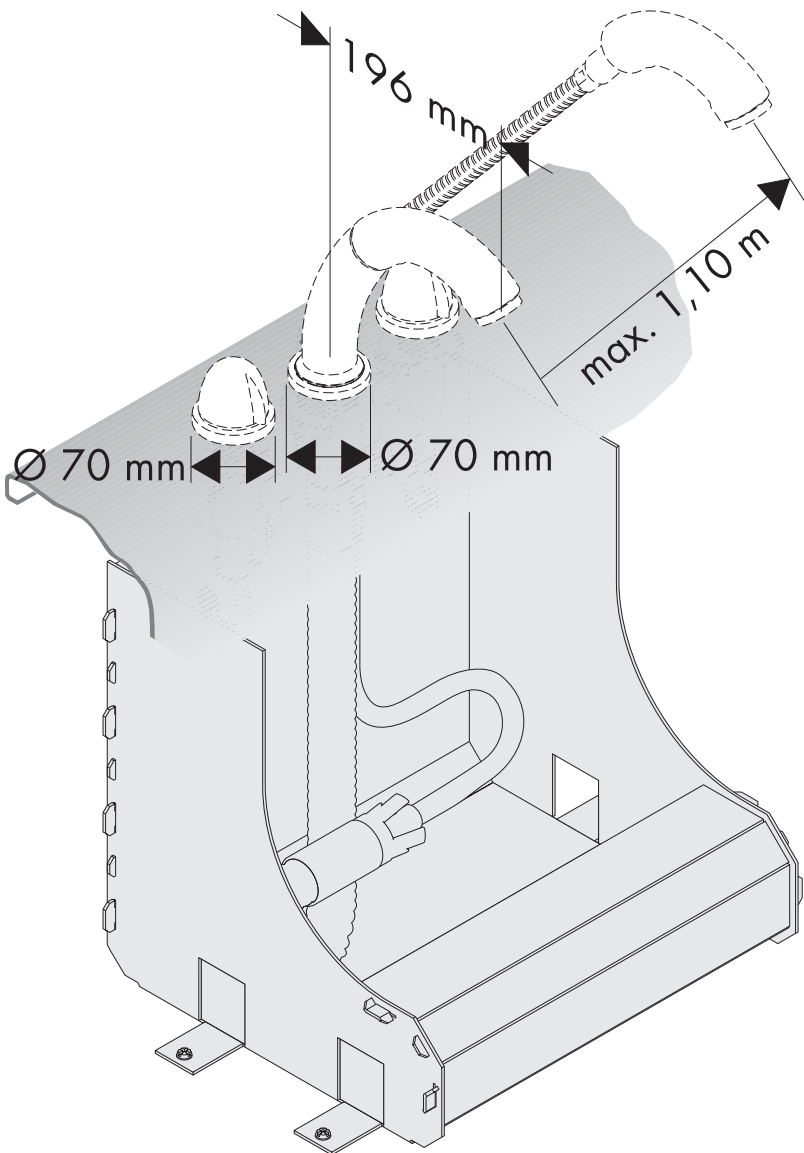
36333 Allegroh Novo



34333 Azzur

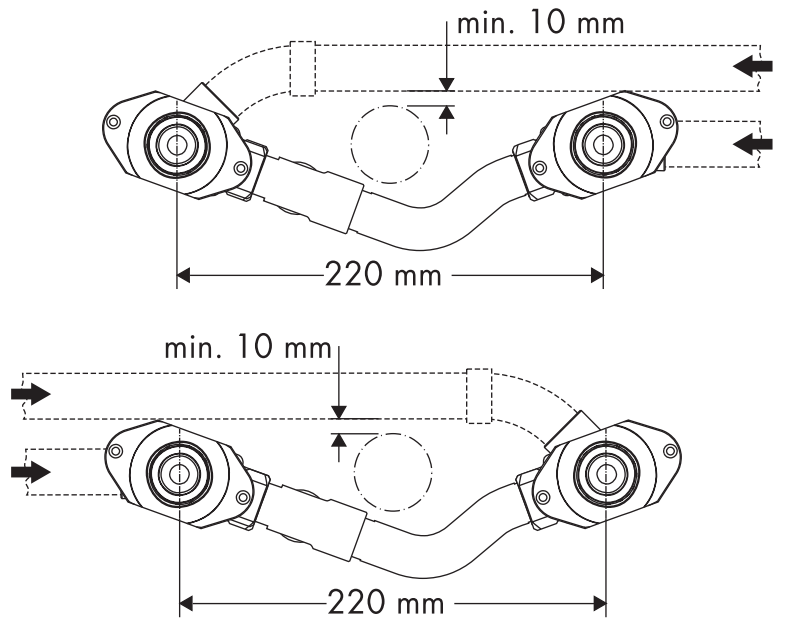
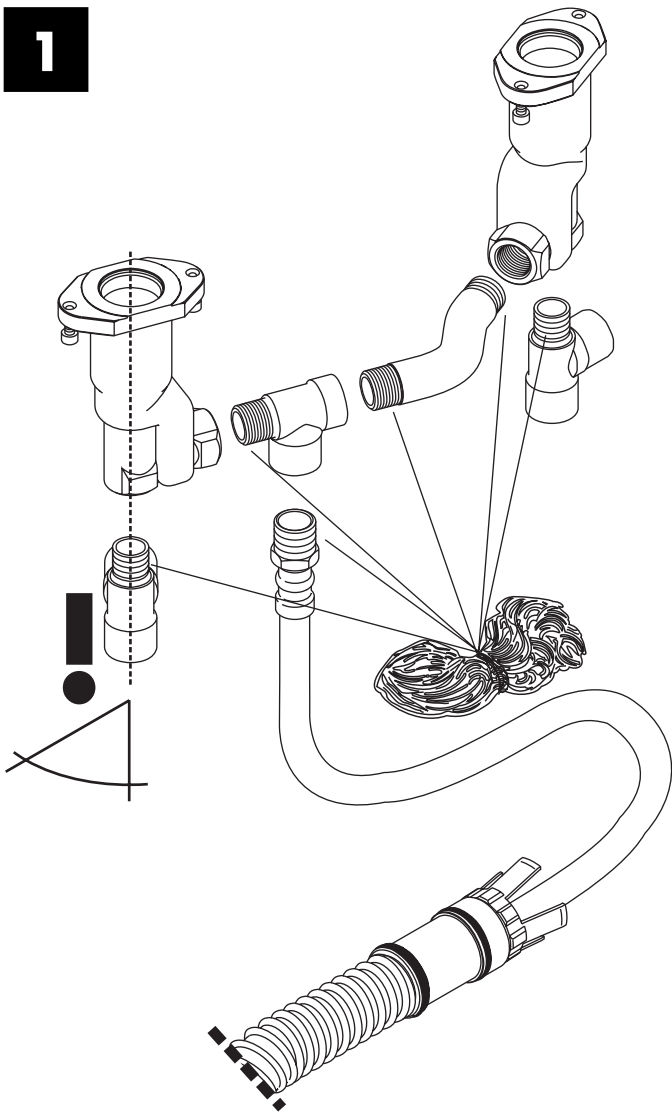


35333 Steel

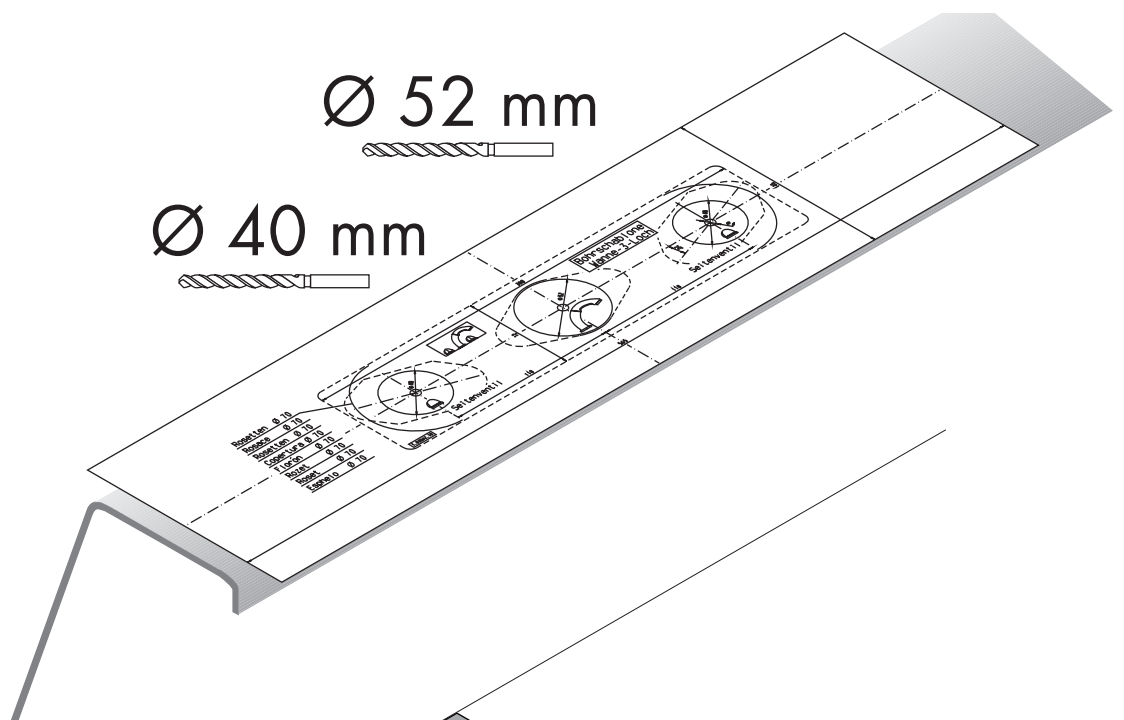


15441 Mondial /  
Metropol / Metris /  
Talis Elegance /  
Talis Sportive

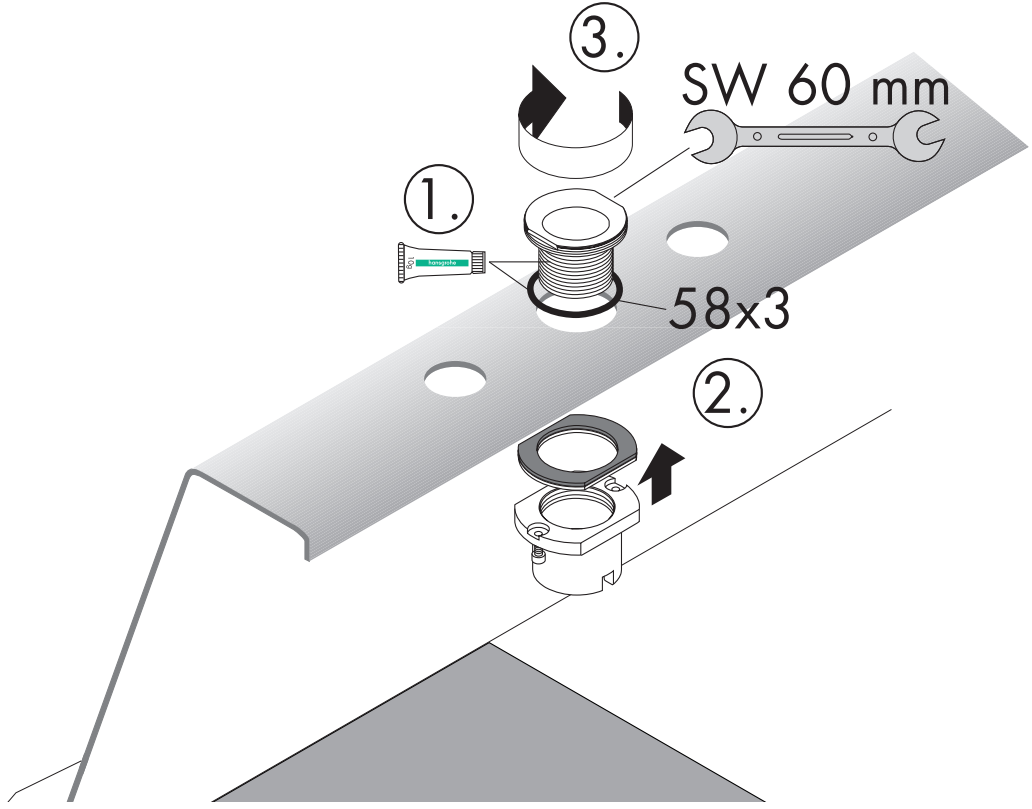
1



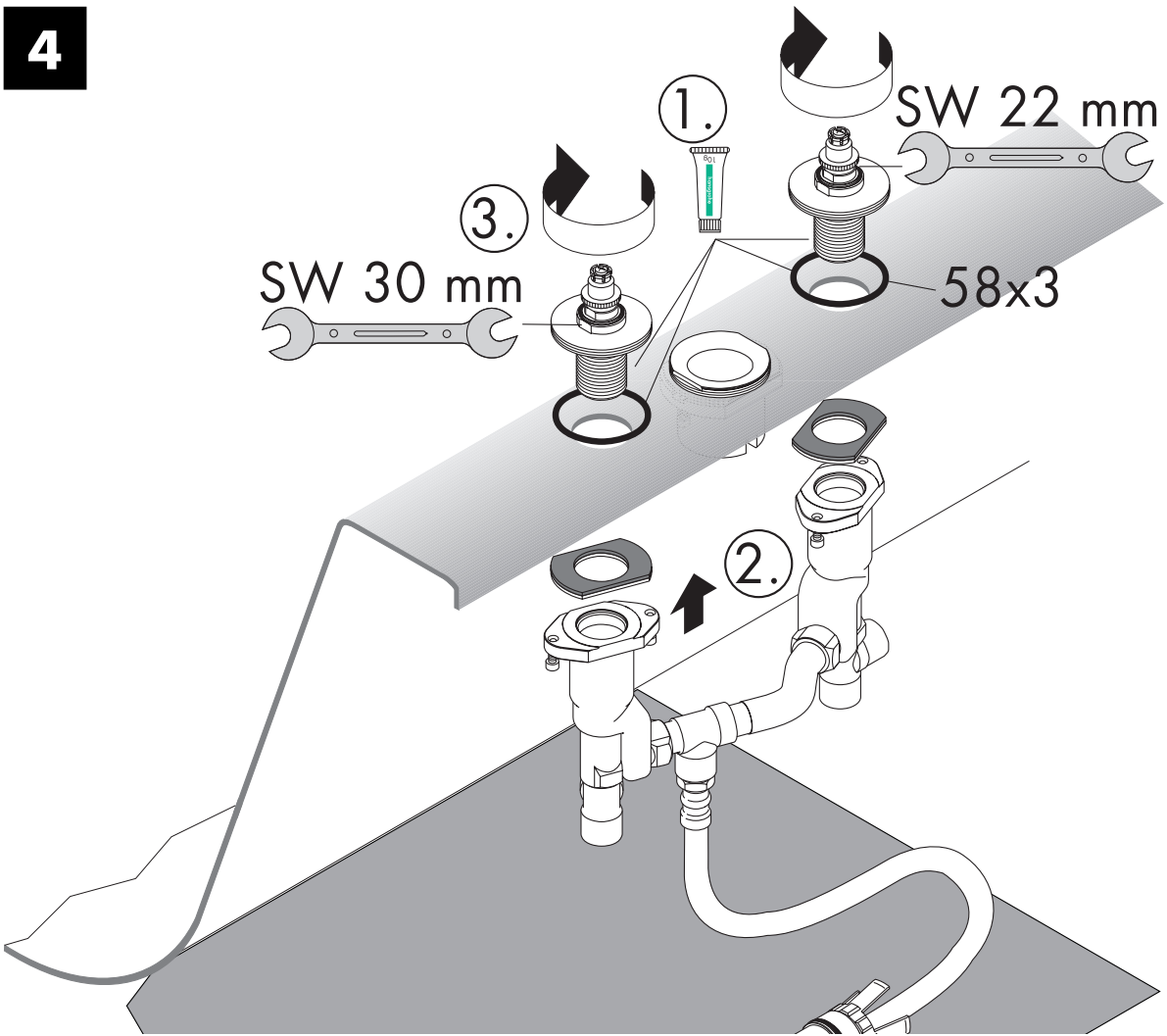
2



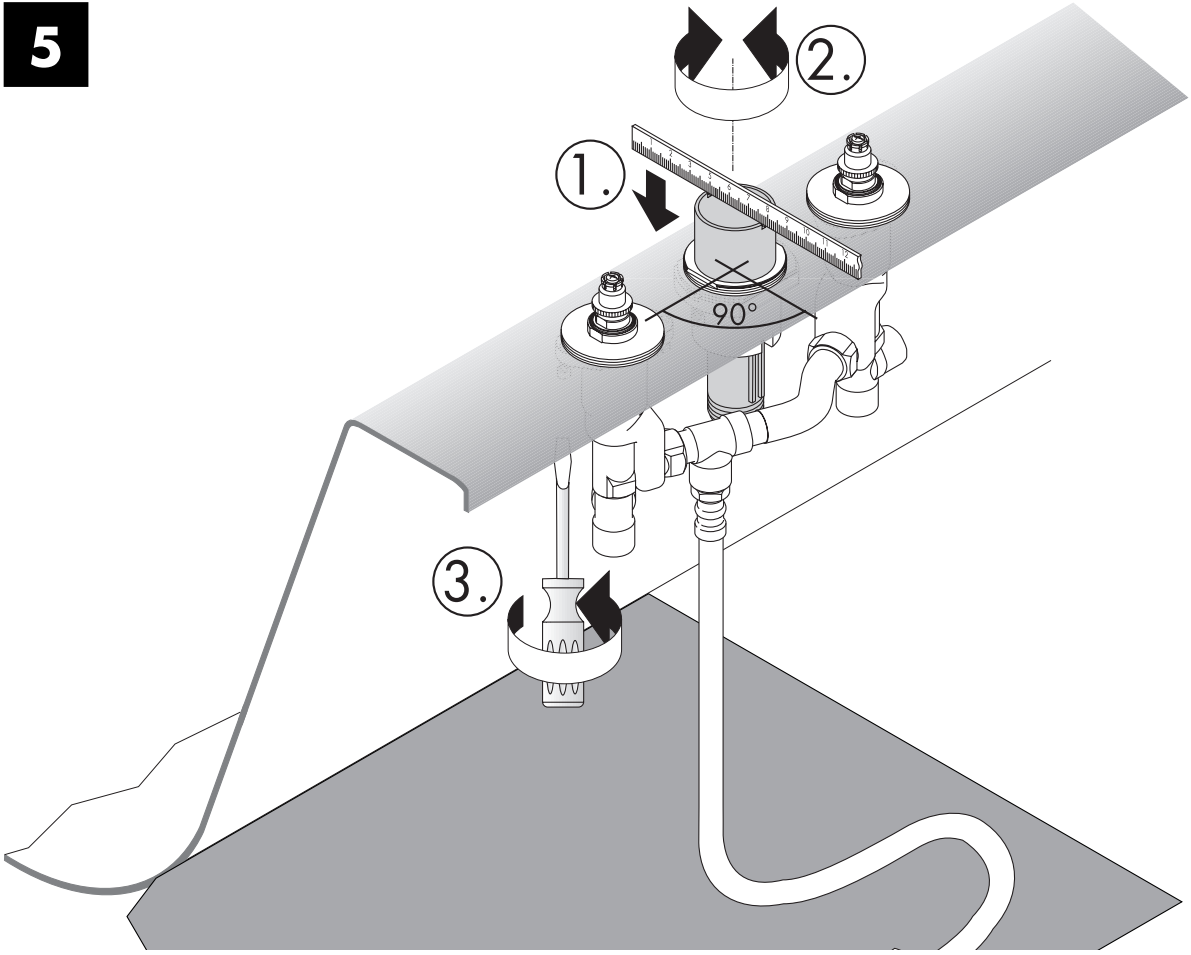
**3**



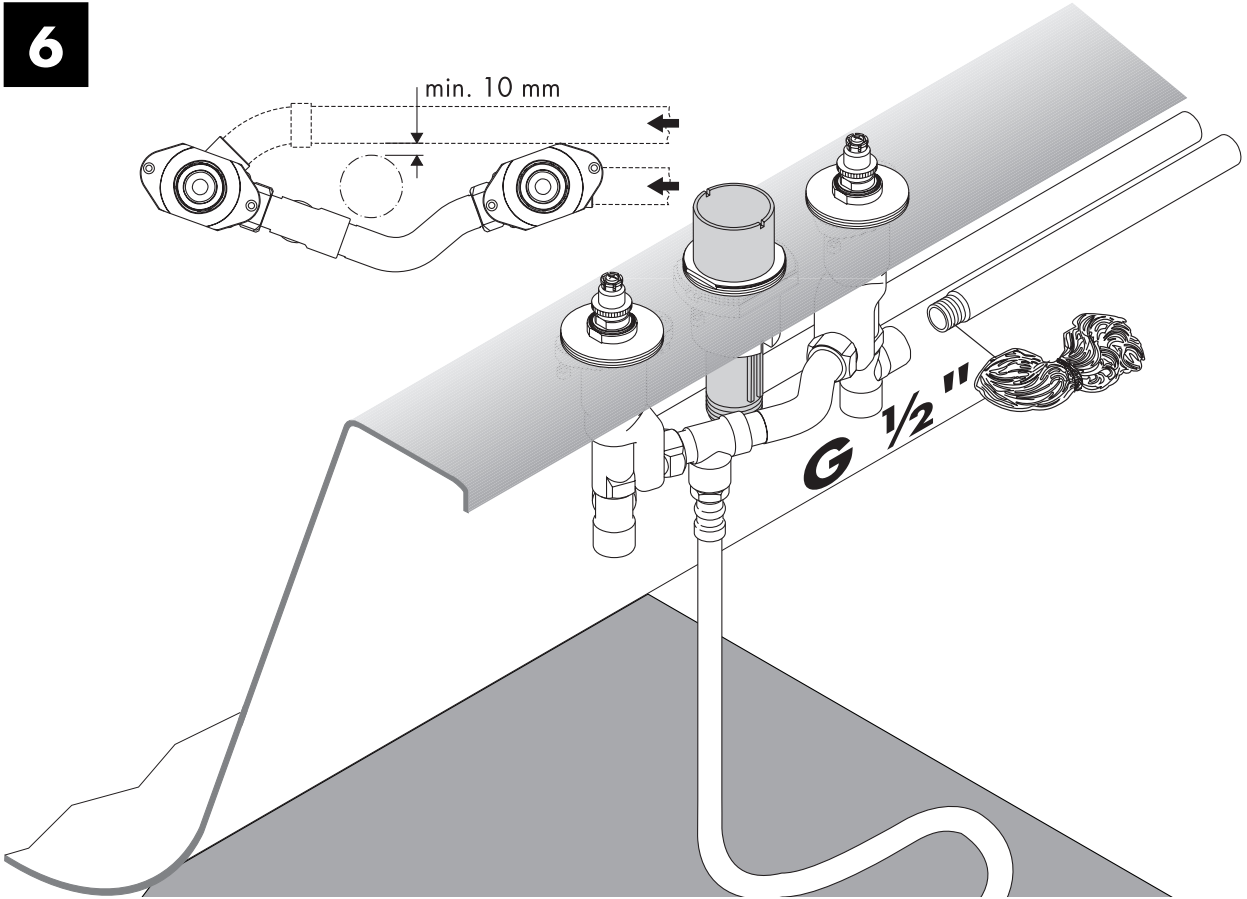
**4**



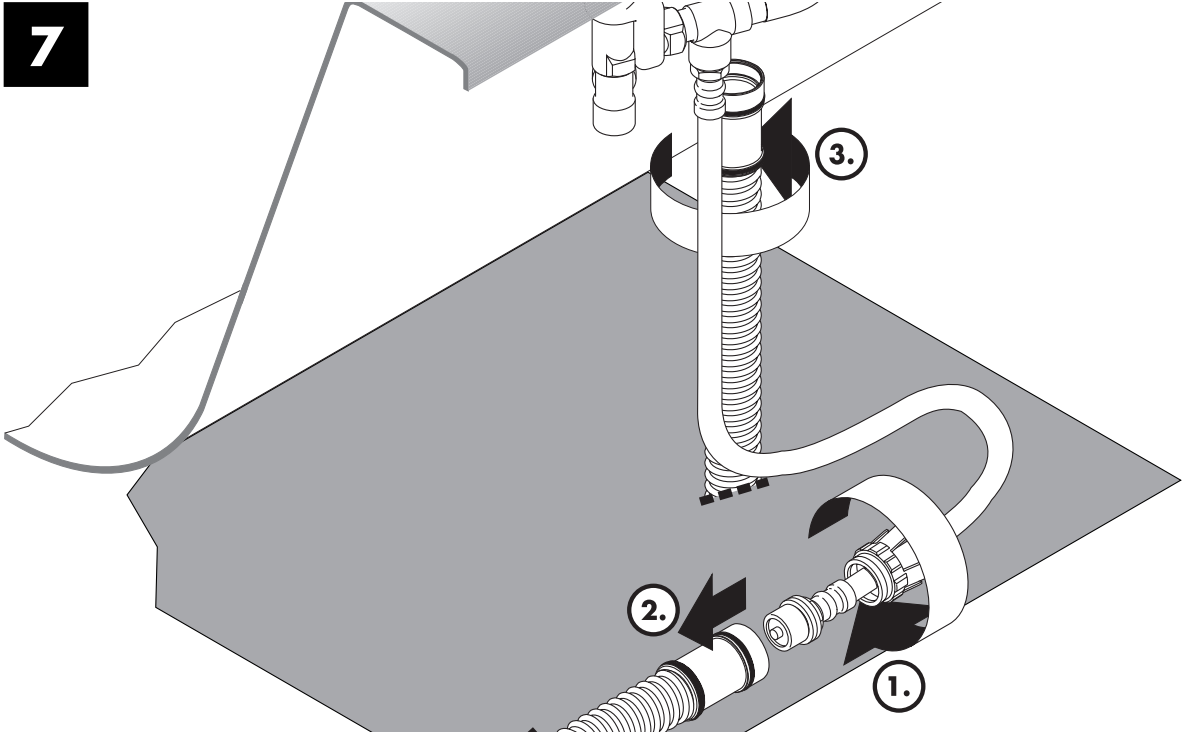
**5**



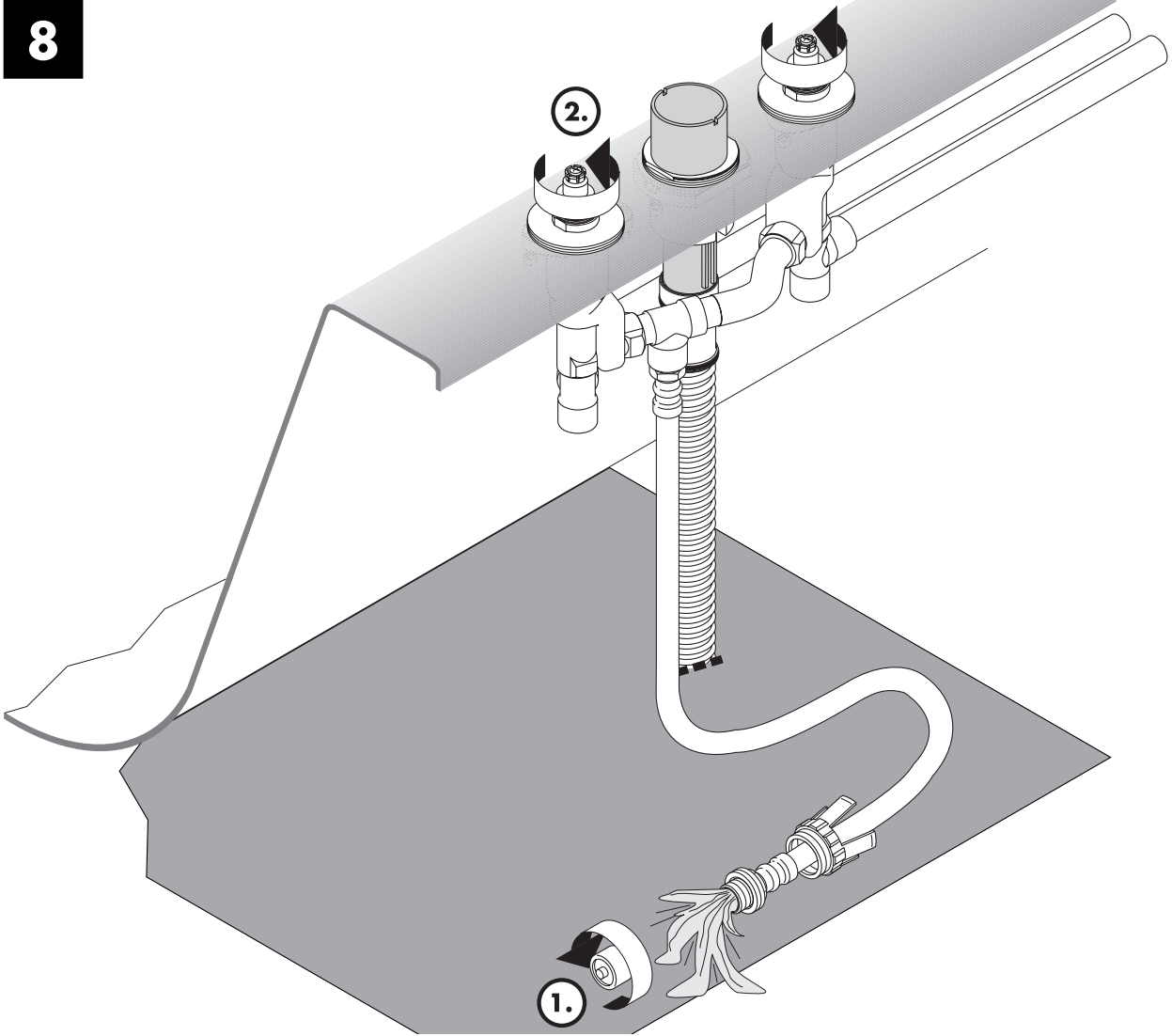
**6**



7

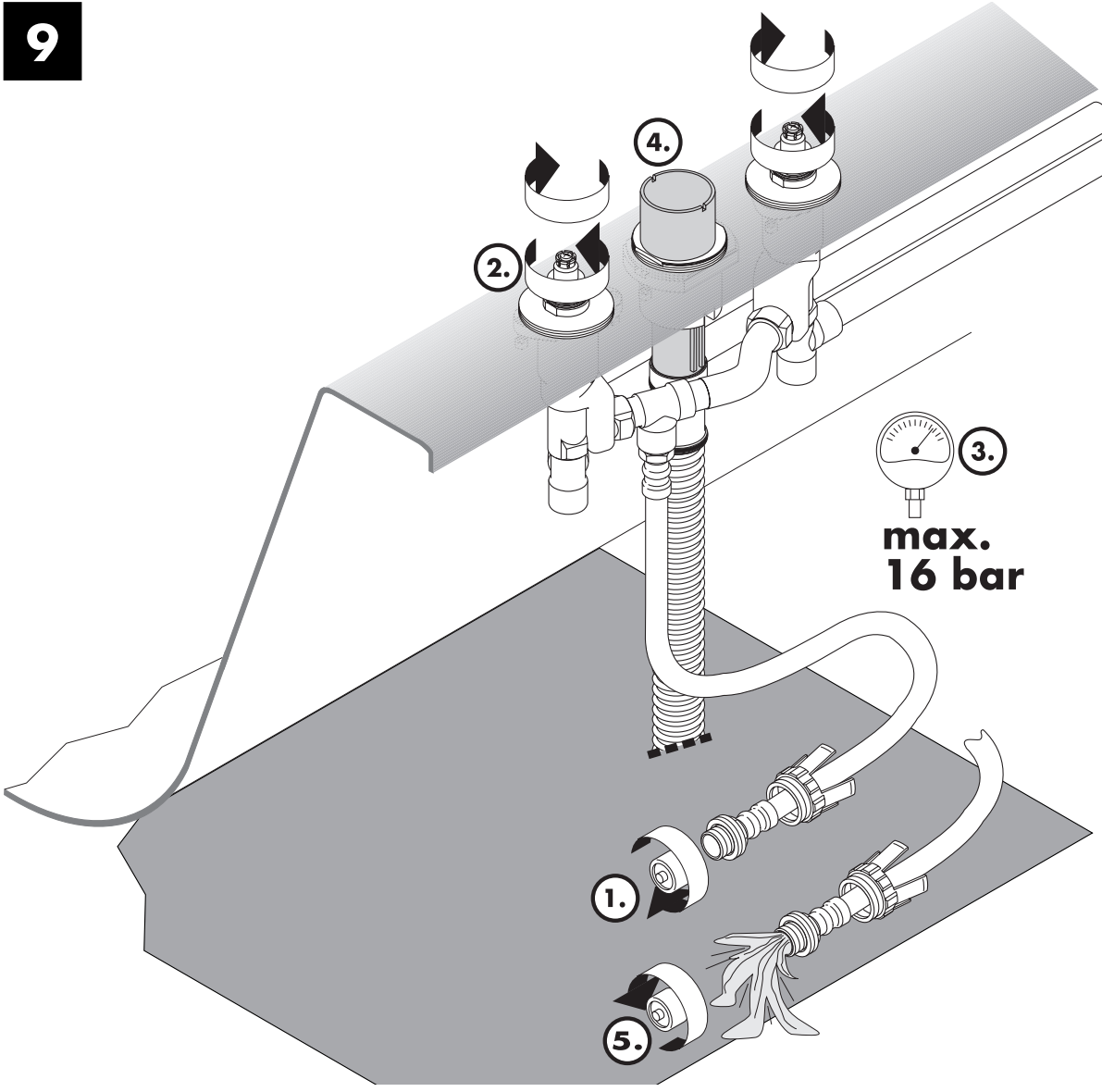


8

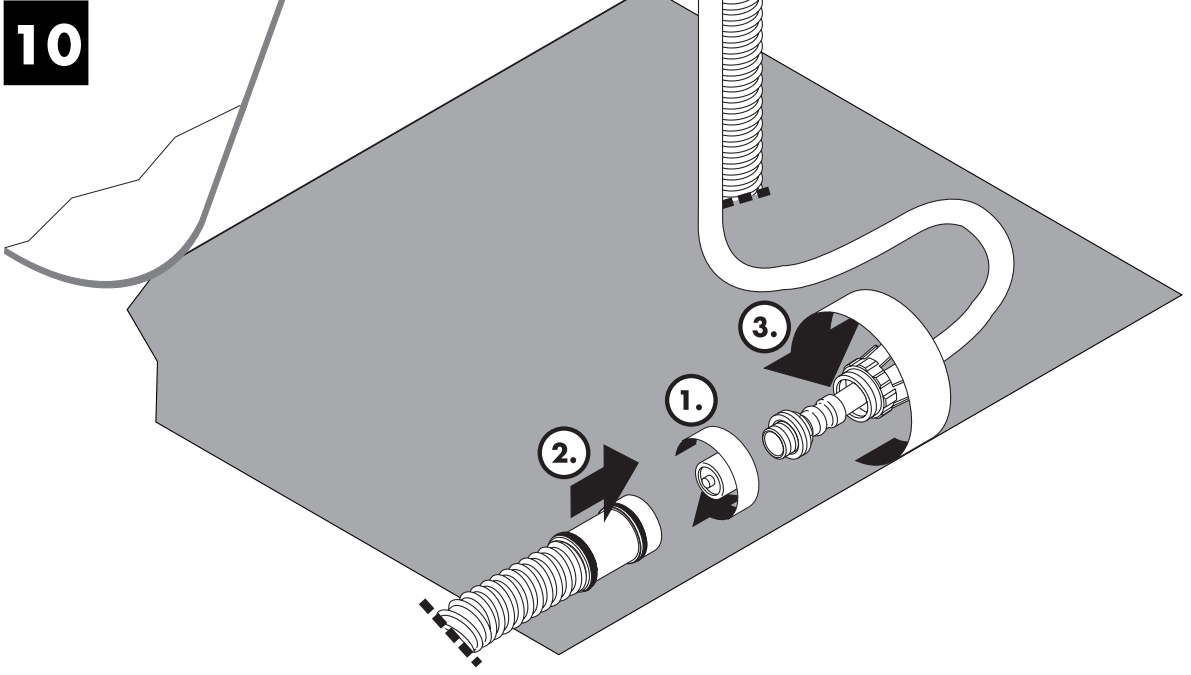




9

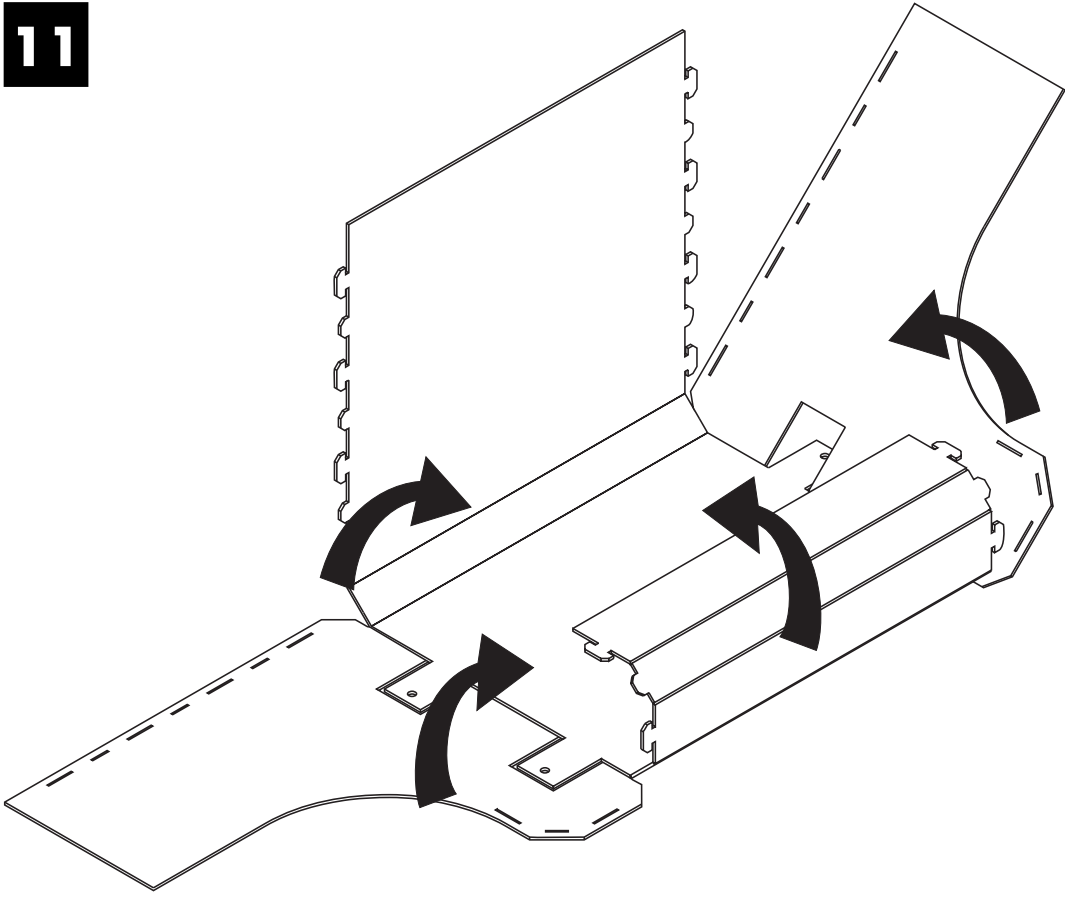


10

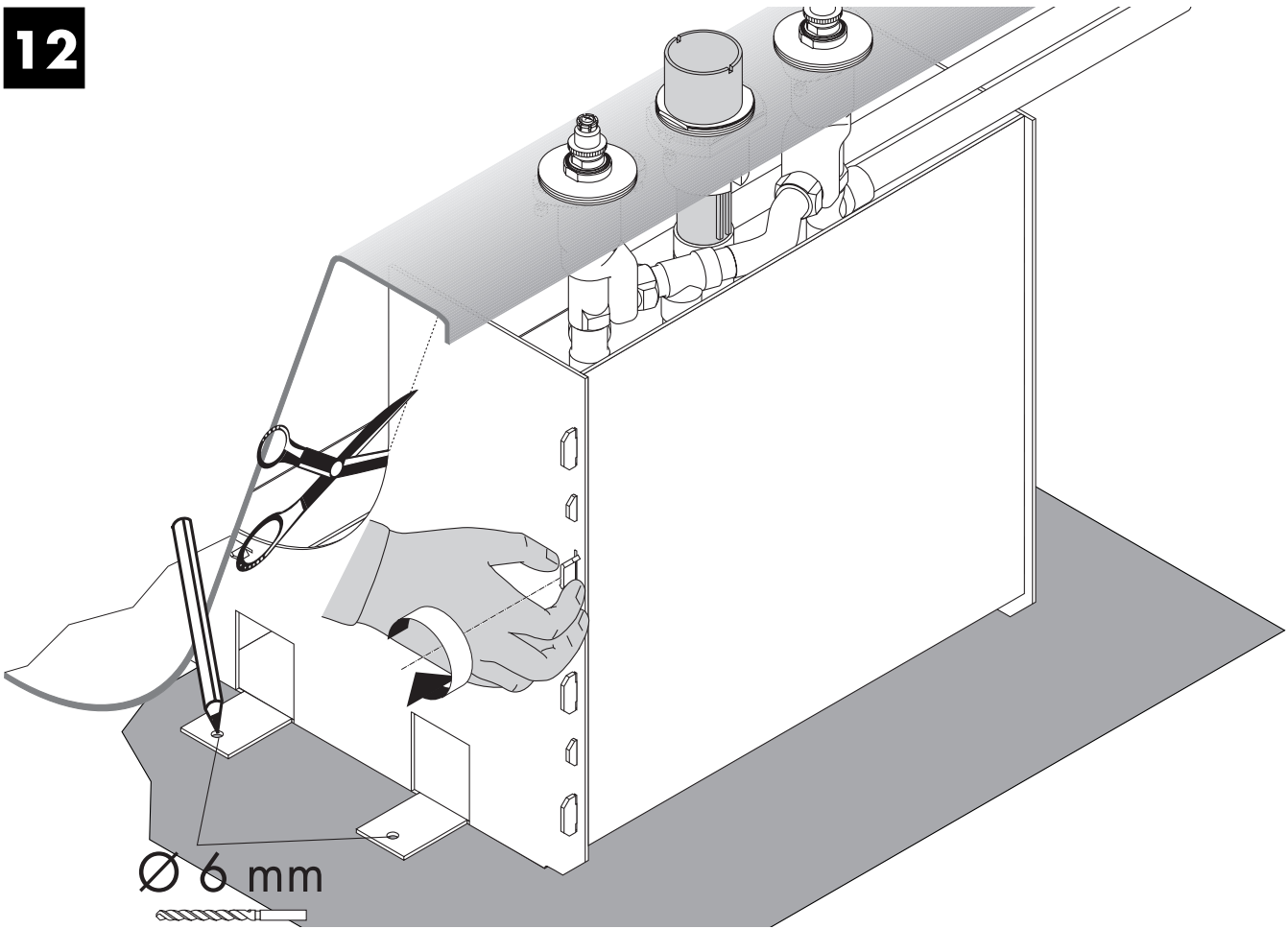




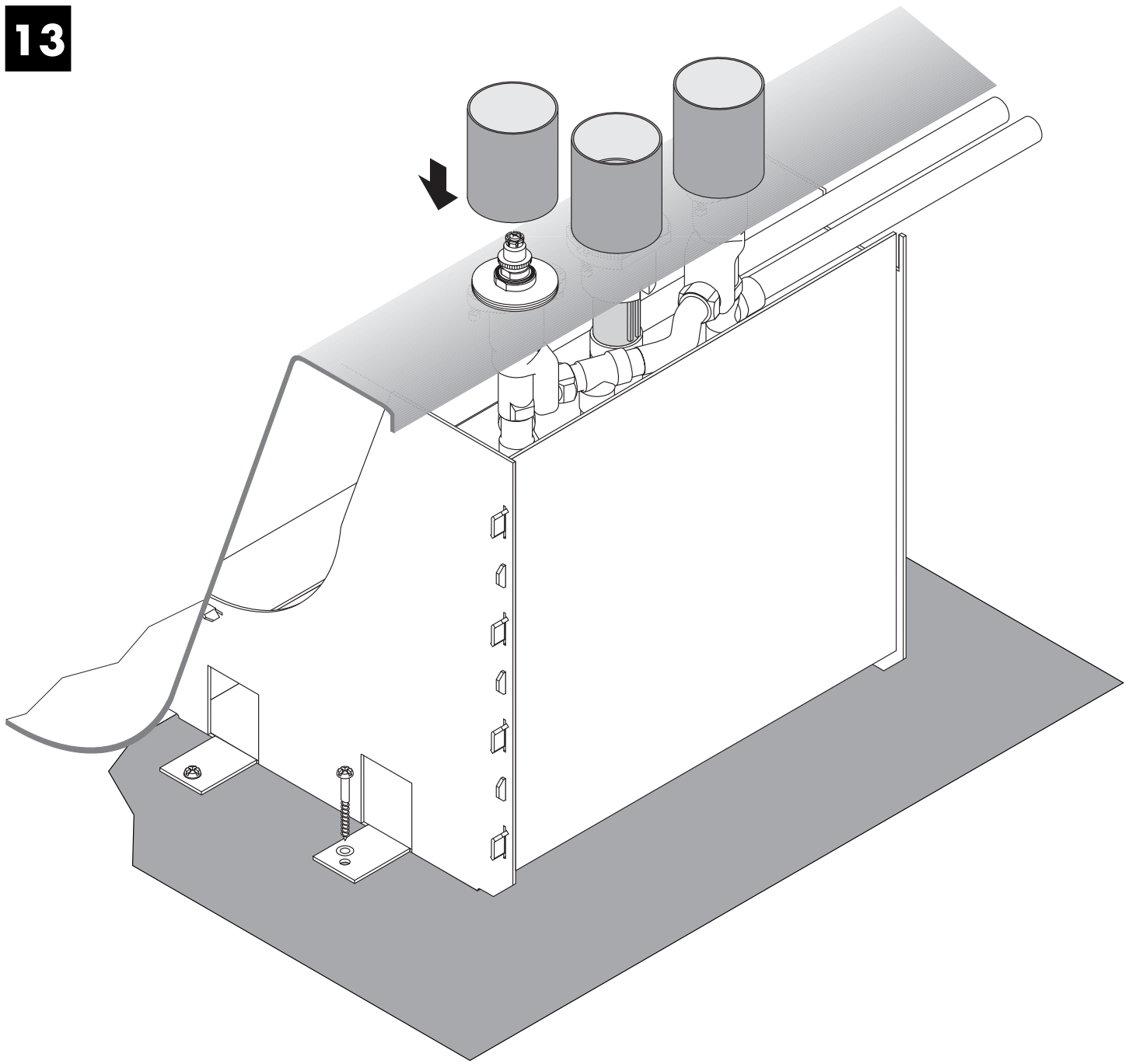
11



12



13



---

**hansgrohe**

Hansgrohe · Postfach 1145 · D-77761 Schiltach · Telefon +49 (0) 78 36 51-1282 · Telefax +49 (0) 7836/511440  
E-Mail: [info@hansgrohe.de](mailto:info@hansgrohe.de) · Internet: <http://www.hansgrohe.de>