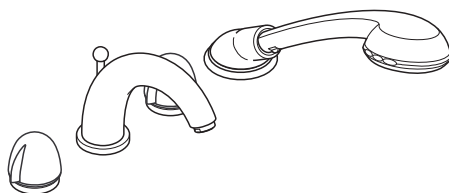


Mondial/Metropol/Metris/  
Talis Elegance/Talis Sportive



15441

**hansgrohe**<sup>®</sup>

Ideen fürs Bad



Ihr Online-Fachhändler für:

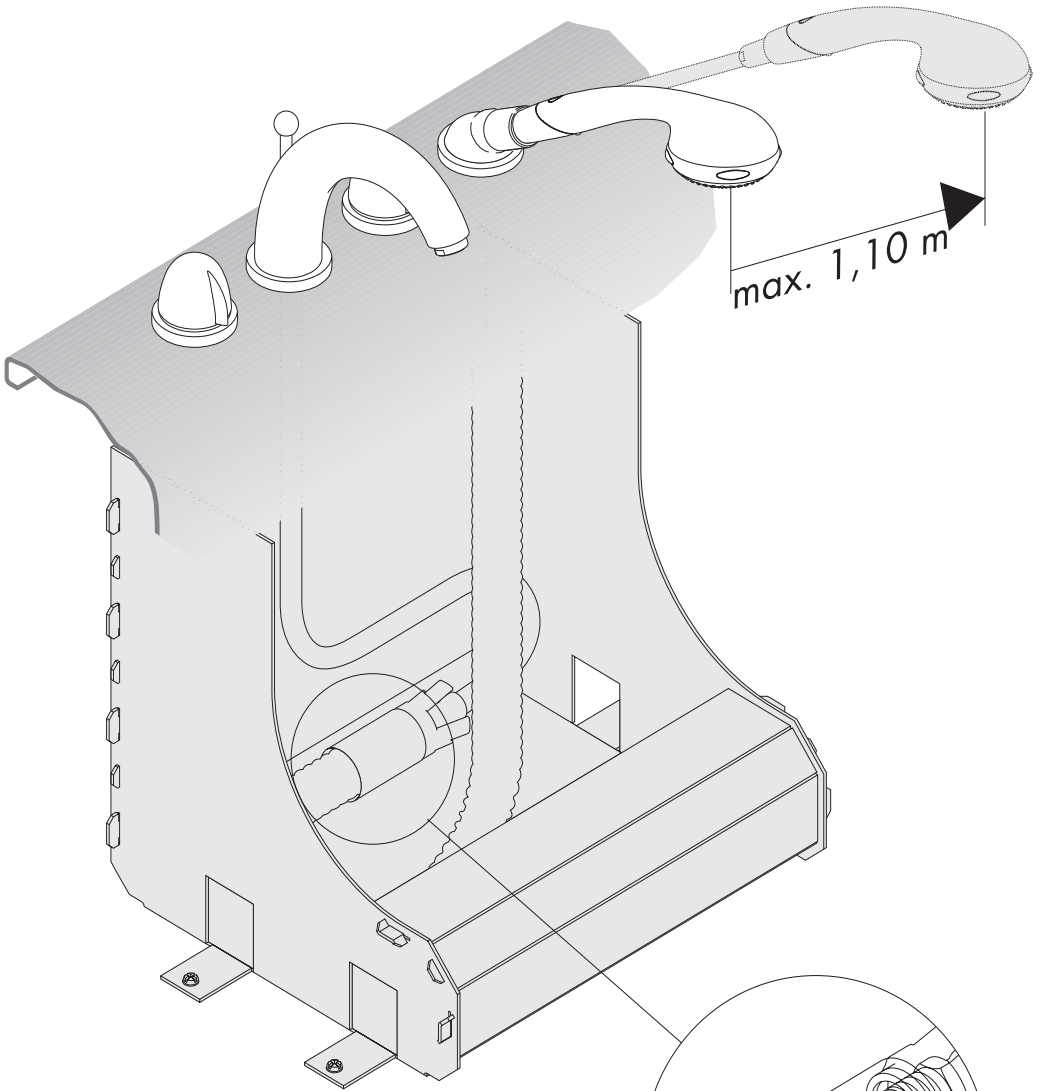
**hansgrohe**

- Kostenlose und individuelle Beratung
- Hochwertige Produkte
- Kostenloser und schneller Versand

- TOP Bewertungen
- Exzelerter Kundenservice
- Über 20 Jahre Erfahrung

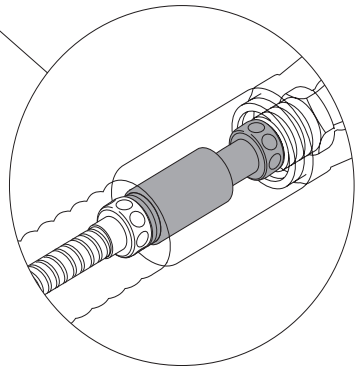


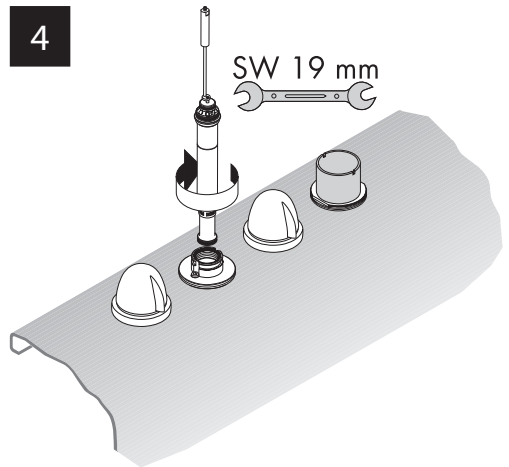
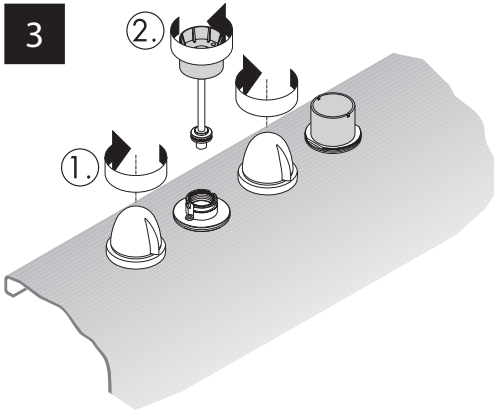
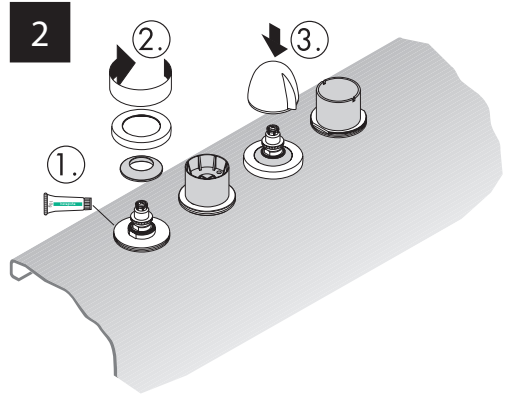
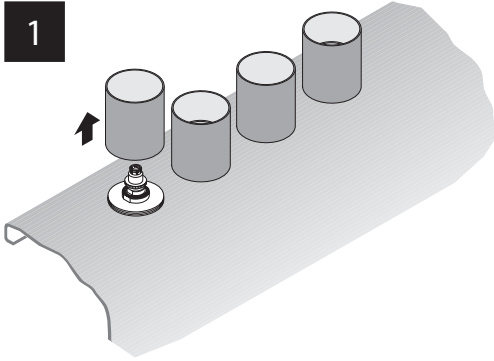
**E-Mail: [info@unidomo.de](mailto:info@unidomo.de) | Tel.: 04621 - 30 60 89 0 | [www.unidomo.de](http://www.unidomo.de)**



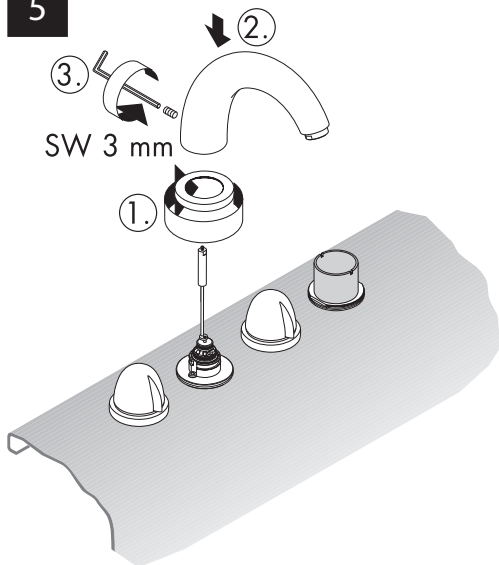
max. 1,10 m

DIN-DVGW 1318A

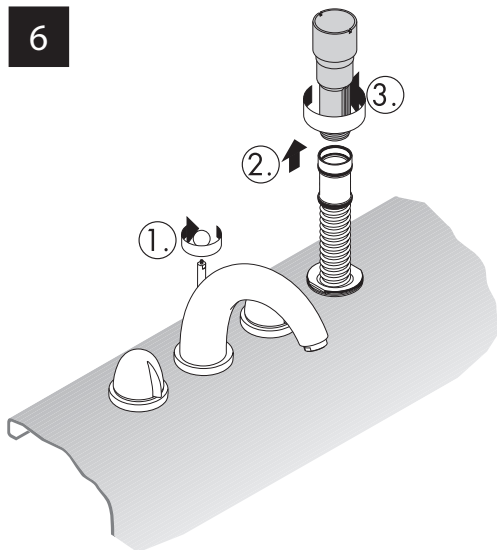




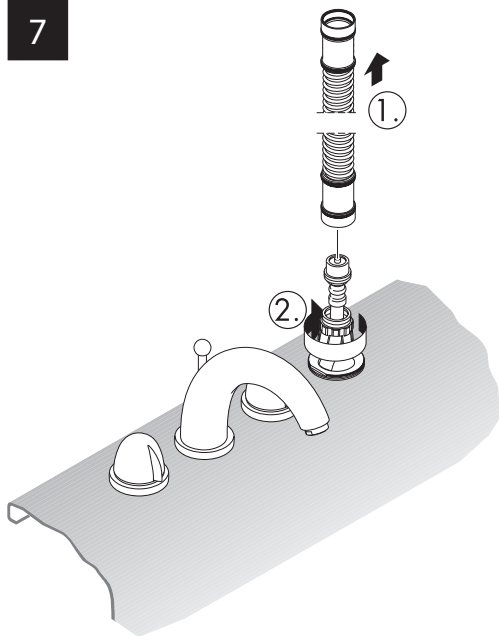
5



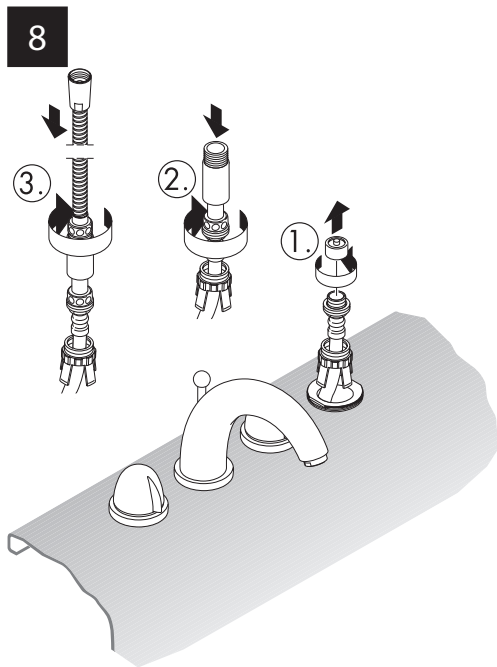
6

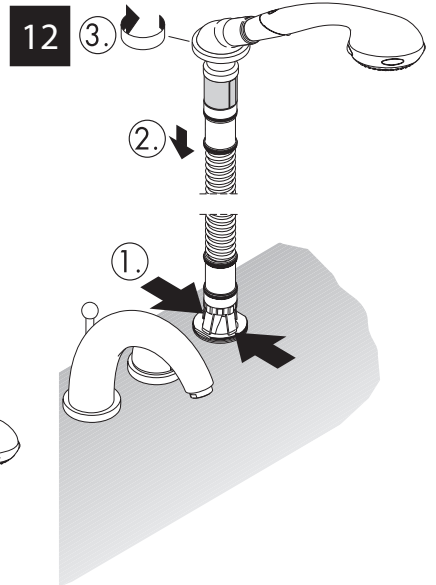
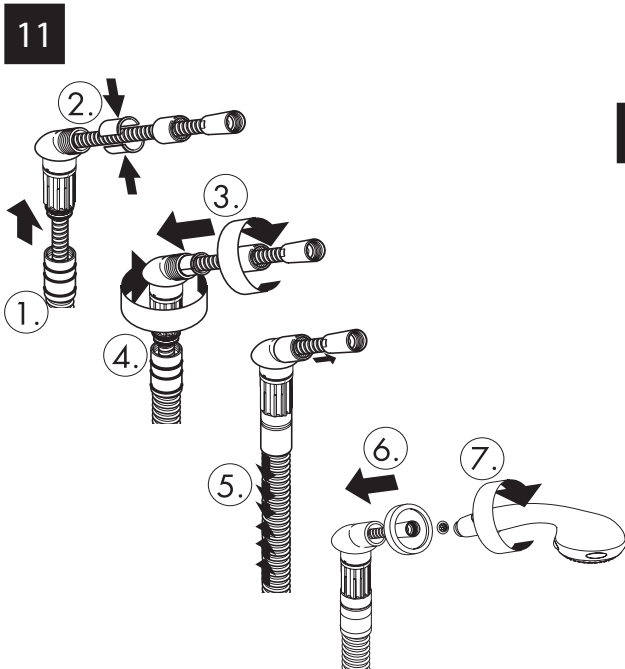
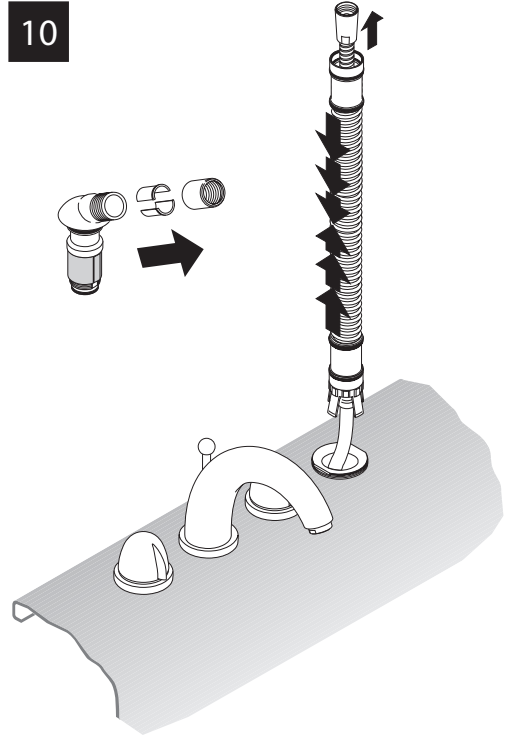
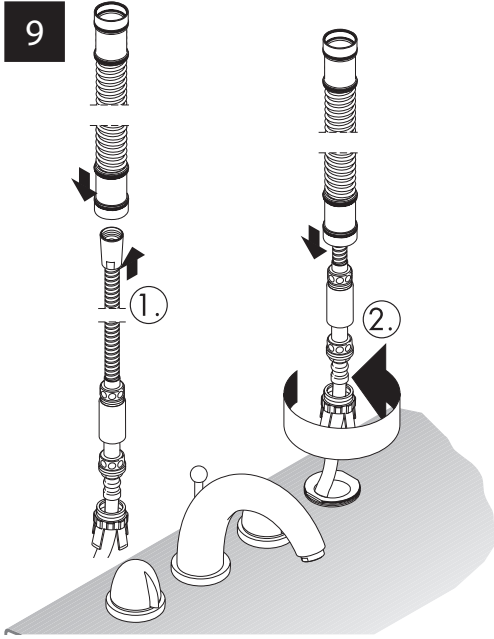


7



8





<b>D</b>	Betriebsdruck: Empfohlener Betriebsdruck: Prüfdruck: Heißwassertemperatur: Empfohlene Heißwassertemperatur: Anschlüsse: Durchflußleistung: Prüfzeichen:	max. 10 bar 1 - 5 bar 16 bar max. 80° C 65° C kalt rechts - warm links G ½" ca. 22 l/min. 3 bar beantragt
<b>F</b>	Pression maximum de service autorisée: Pression de service conseillée: Pression maximum de contrôle: Température maximum d'eau chaude: Température recommandée: Raccordement: Débit:	10 bars 1 - 5 bars 16 bars 80° C 65° C eau froide à droite, eau chaude à gauche G ½" env. 22 l/min. à 3 bars
<b>GB</b>	Operating pressure: Recommended operating pressure: Test pressure: Hot water temperature: Recommended hot water temperature: Connections: Rate of flow:	max. 10 bars 1 - 5 bars 16 bars max. 80° C 65° C cold right - hot left G ½" approx. 22 l/min. 3 bars
<b>I</b>	Pressione d'uso: Pressione d'uso consigliata: Pressione di prova: Temperatura dell'acqua calda: Temperatura dell'acqua calda consigliata: Raccordi: Potenza di erogazione:	max. 10 bar 1 - 5 bar 16 bar max. 80° C 65° C G ½" 22 l/min. 3 bar
<b>E</b>	Presión en servicio: Presión recomendada en servicio: Presión de prueba: Temperatura del agua caliente: Temperatura recomendada del agua caliente: Racores excéntricos: Caudal máximo:	max 10 bar 1 - 5 bar 16 bar max 80° C 65° C G ½" 22 l/min. 3 bar
<b>NL</b>	Werkdruk: Aanbevolen werkdruk: Getest bij: Temperatuur warm water: Aanbevolen warm water temperatur: Aansluitingen: Doorstroomcapaciteit:	max. 10 atm. 1 - 5 atm. 16 atm. max. 80° C 65° C koud rechts - warm links G ½" 22 ltr./min. (3 atm.)
<b>DK</b>	Driftstryk: Anbefalet driftstryk: Prøvetryk: Varmtvandstemperatur: Anbefalet varmtvandstemperatur: Tilslutninger: Gennemstrømningskapacitet:	max. 10 bar 1 - 5 bar 16 bar max. 80° C 65° C Koldt højre - varmt venstre G ½" 22 l/min. 3 bar
<b>P</b>	Pressão de funcionamento: Pressão de funcionamento recomendada: Pressão testada: Temperatura da água quente: Temperatura da água quente recomendada: Ligações: Caudal:	max. 10 bar 1 - 5 bar 16 bar max. 80° C 65° C fria à direita - quente à esquerda G ½" aprox. 22 l/min. 3 bar

---

**hansgrohe**

Hansgrohe · Postfach 1145 · D-77761 Schiltach · Telefon +49 (0) 78 36 51-1282 · Telefax +49 (0) 7836/511440  
E-Mail: [info@hansgrohe.de](mailto:info@hansgrohe.de) · Internet: <http://www.hansgrohe.de>