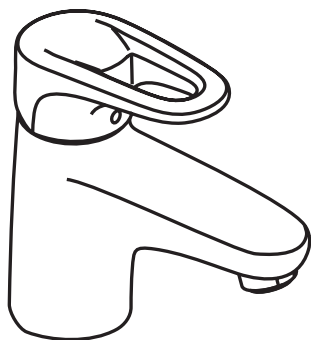


# Montageanleitung



**Disney**  
14073000

**hansgrohe**



Ihr Online-Fachhändler für:

**hansgrohe**

- Kostenlose und individuelle Beratung
- Hochwertige Produkte
- Kostenloser und schneller Versand

- TOP Bewertungen
- Exzelerter Kundenservice
- Über 20 Jahre Erfahrung



**E-Mail: [info@unidomo.de](mailto:info@unidomo.de) | Tel.: 04621 - 30 60 89 0 | [www.unidomo.de](http://www.unidomo.de)**



## Sicherheitshinweise

- Bei der Montage müssen zur Vermeidung von Quetsch- und Schnittverletzungen Handschuhe getragen werden.
- Große Druckunterschiede zwischen den Kalt- und Warmwasseranschlüssen müssen ausgeglichen werden.

## Montagehinweise

- Die Armatur muss nach den gültigen Normen montiert, gespült und geprüft werden!
- Bei Problemen mit dem Durchlauferhitzer oder wenn mehr Wasserdurchsatz gewünscht wird, kann der EcoSmart® (Durchflussbegrenzer 5a), der hinter dem Luftsprudler sitzt entfernt werden.

### Armatur serienmäßig mit EcoSmart®

(Durchflussbegrenzer)

Durchflussleistung mit EcoSmart: 7 l/min 0,3MPa

Durchflussleistung ohne EcoSmart: 14 l/min 0,3 MPa

Betriebsdruck: max. 1 MPa

Empfohlener Betriebsdruck: 0,1 – 0,5 MPa

Prüfdruck: 1,6 MPa

(1 MPa = 10 bar = 147 PSI)

Heißwassertemperatur: max. 80° C

Empfohlene Heißwassertemperatur: 65° C

Prüfzeichen: P-IX 9867/IA

Hansgrohe Armaturen können in Verbindung mit hydraulisch und thermisch gesteuerten Durchlauferhitzern eingesetzt werden wenn der Fließdruck mindestens 0,15 MPa beträgt.



Einhandmischer mit Warmwasserbegrenzung, Justierung siehe Seite 8. In Verbindung mit Durchlauferhitzern ist eine Warmwassersperre nicht notwendig.

## Safety Notes

- Gloves should be worn during installation to prevent crushing and cutting injuries.
- The hot and cold supplies must be of equal pressure.

## Installation Instructions

- The fitting must be installed, flushed and tested after the valid norms!
- If the continuous water heater causes any problems or there is not enough flow of water, the EcoSmart® (5a) located behind the aerator must be removed.

## Technical Data

### This mixer series-produced with EcoSmart®

(flow limiter).

Rate of flow with EcoSmart: 7 l/min 0,3MPa

Rate of flow without EcoSmart: 14 l/min 0,3 MPa

Operating pressure: max. 1 MPa

Recommended operating pressure: 0,1 – 0,5 MPa

Test pressure: 1,6 MPa

(1 MPa = 10 bar = 147 PSI)

Hot water temperature: max. 80° C

Recommended hot water temp.: 65° C

Hansgrohe mixers can be used together with hydraulically and thermically controlled continuous flow heaters if the flow pressure is at least 0,15 MPa.



To adjust the hot water limiter on single lever mixers, please see page 8. No adjustment is necessary when using a continuous flow water heater.



Kein essigsäurehaltiges Silikon verwenden!



Do not use silicone containing acetic acid!



**Maße** (siehe Seite 5)



**Dimensions** (see page 5)



**Serviceteile** (siehe Seite 6)



**Spare parts** (see page 6)



**Bedienung** (siehe Seite 7)



**Operation** (see page 7)



**Reinigung** (siehe Seite 7)

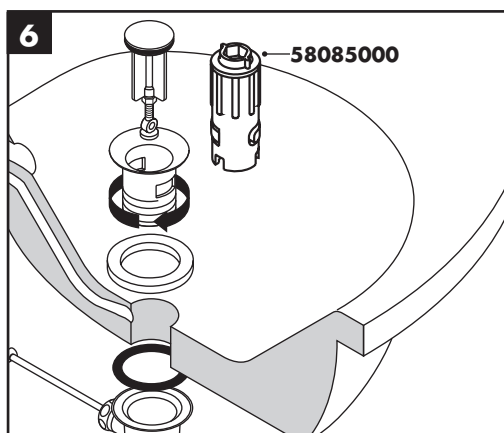
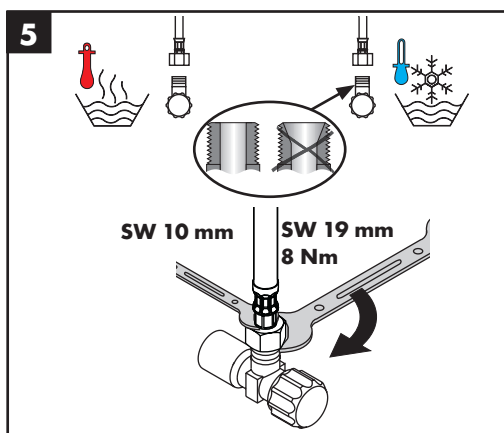
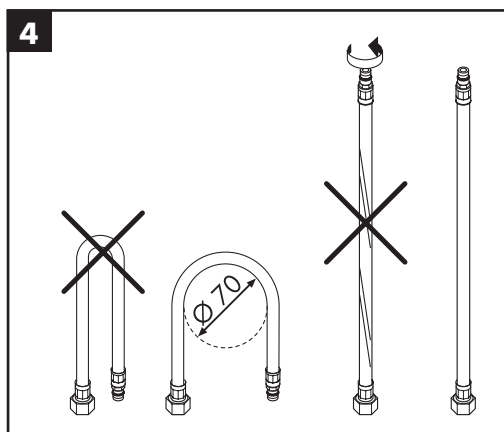
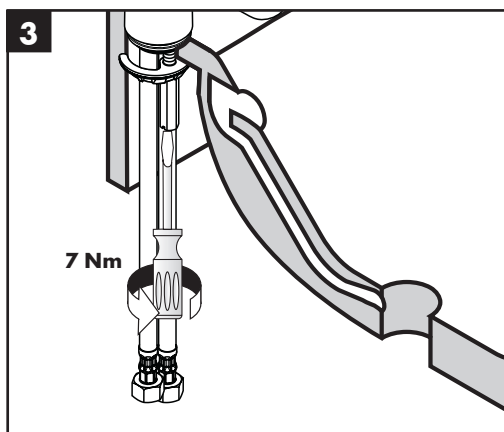
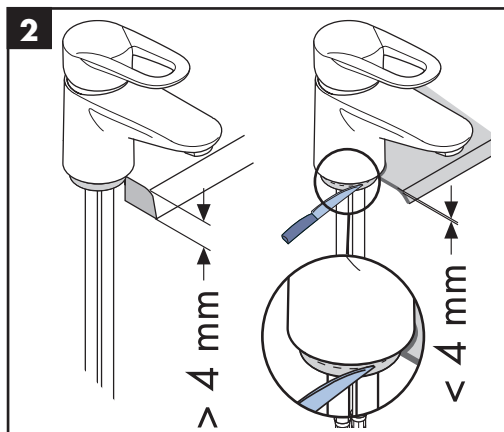
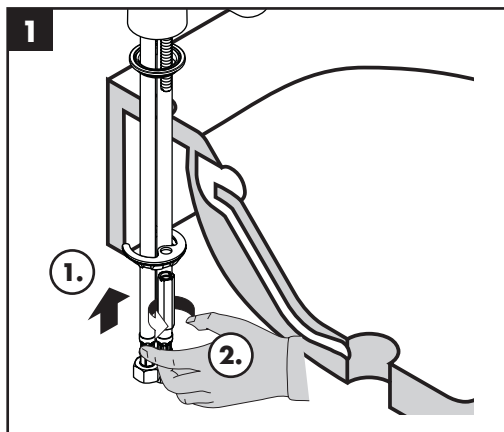


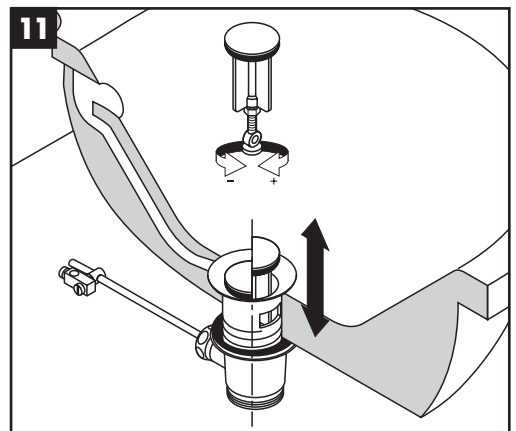
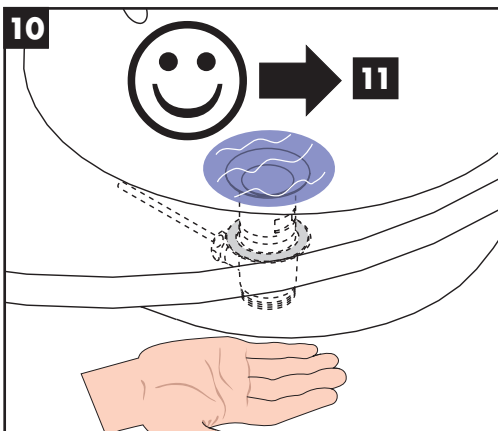
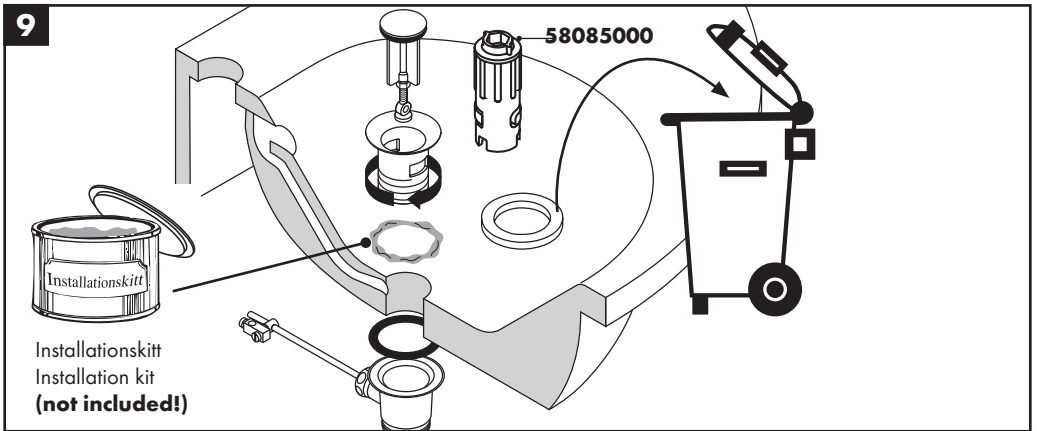
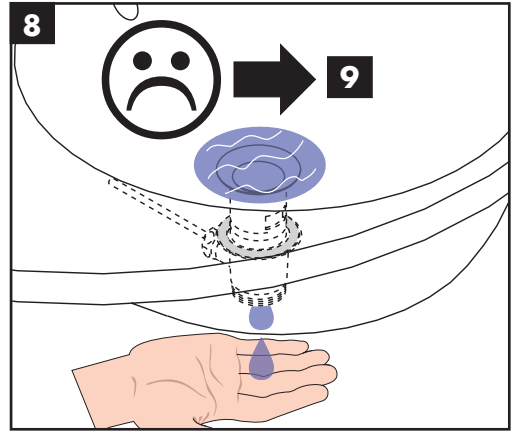
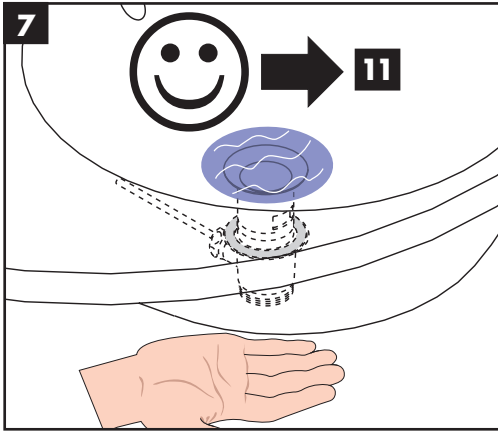
**Cleaning** (see page 7)

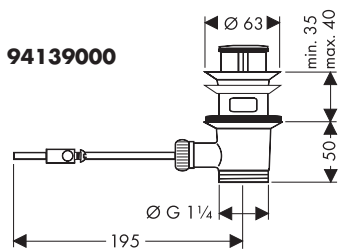
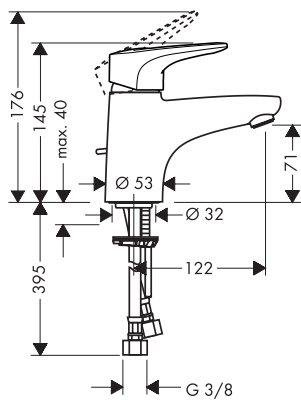
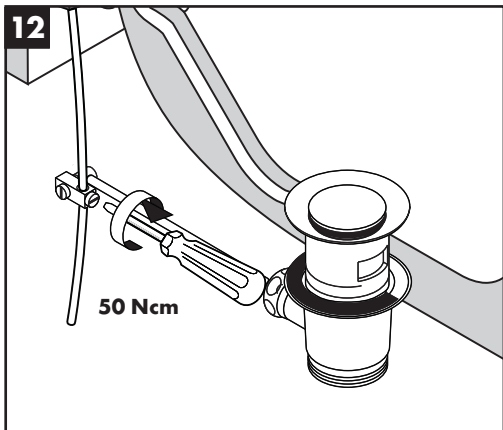


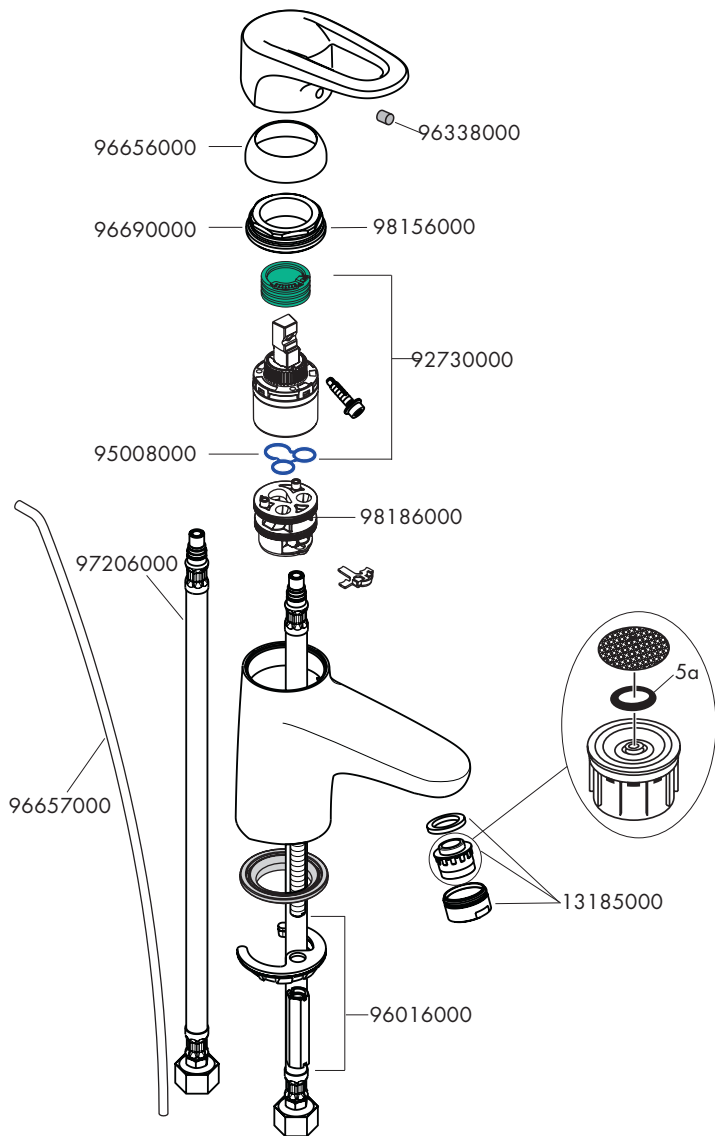
**Montage**  
**siehe Seite 3**

**Assembly**  
**see page 3**





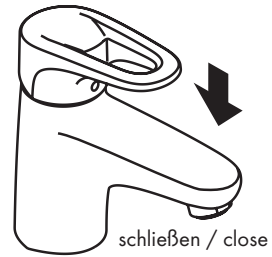
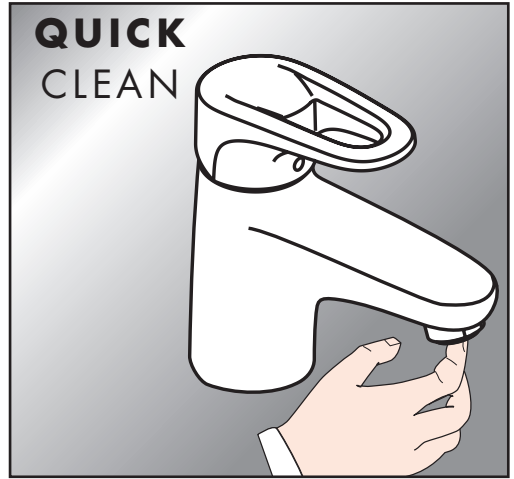




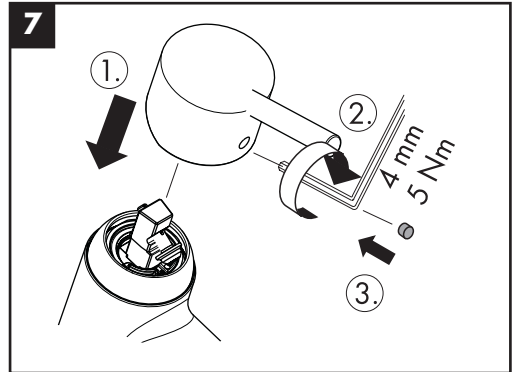
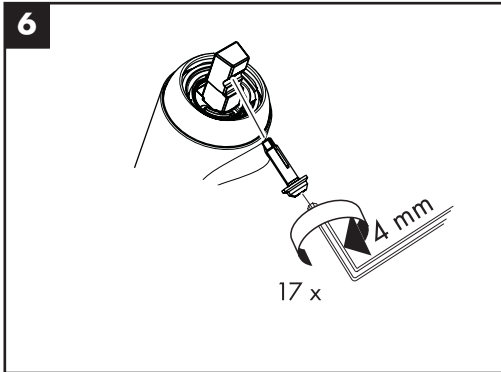
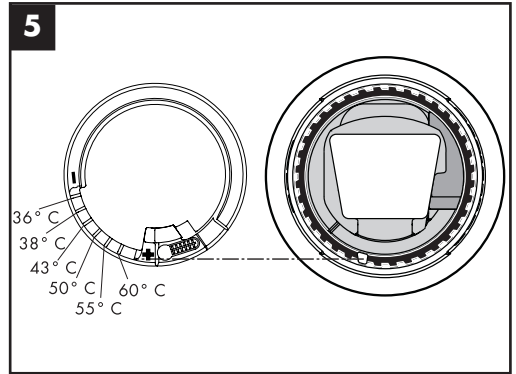
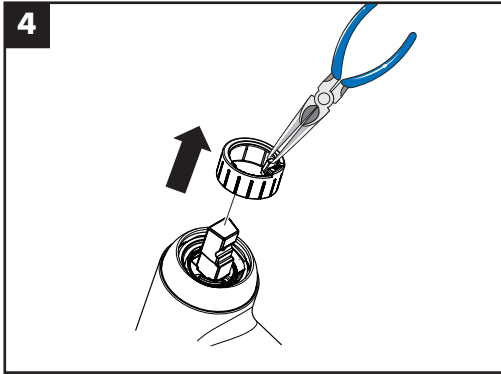
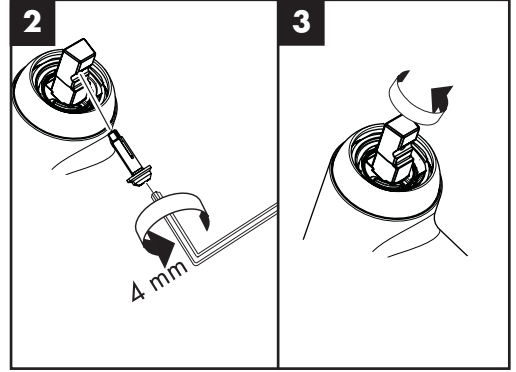
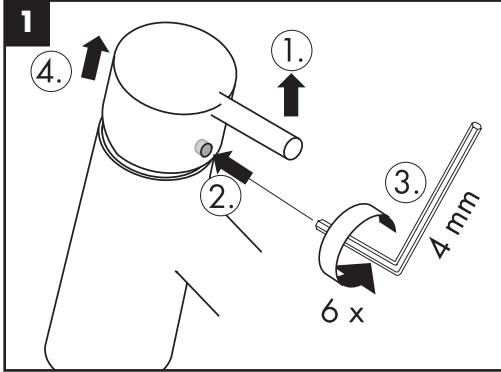


**DE** Mit QuickClean, der manuellen Reinigungsfunktion können die Strahlformer durch einfaches rubbeln vom Kalk befreit werden.

**EN** The QuickClean cleaning function only needs a small manual rub over to remove the lime scale from the spray channels.







**hansgrohe**