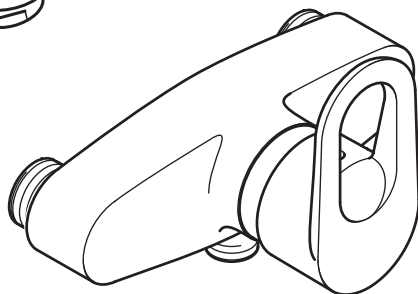
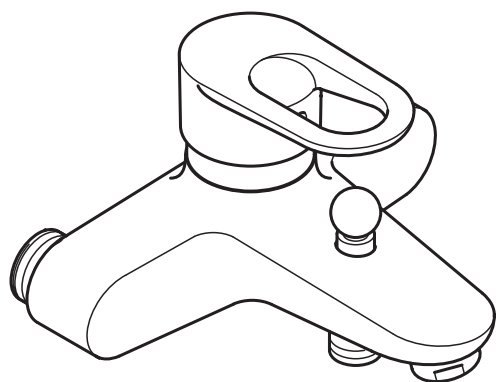


# GARANTIE-PASS

mit Montage- und Pflegeanleitung

avec la notice de montage et de l'entretien  
con istruzioni per l'installazione e la pulizia

14453 / 14653





**Ihr Online-Fachhändler für:**

**hansgrohe**

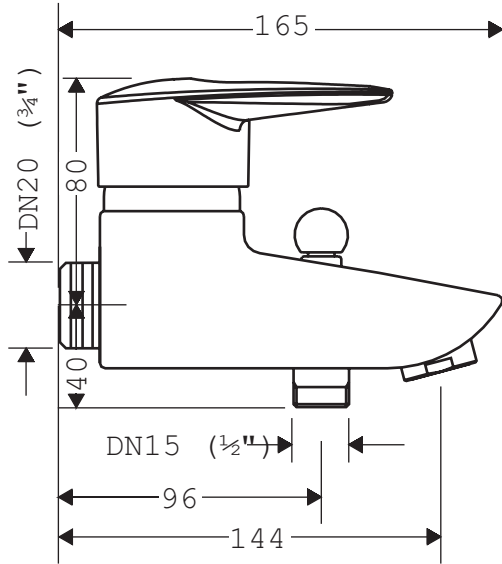
- Kostenlose und individuelle Beratung
- Hochwertige Produkte
- Kostenloser und schneller Versand

- TOP Bewertungen
- Exzelerter Kundenservice
- Über 20 Jahre Erfahrung



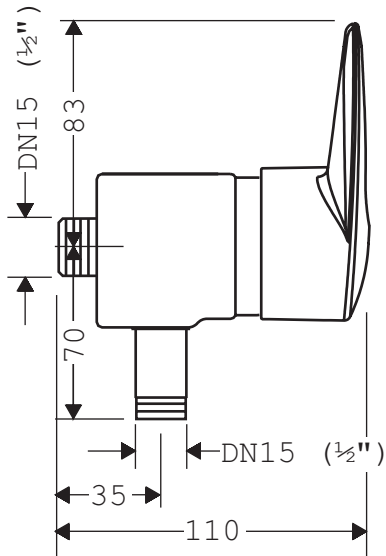
**E-Mail: [info@unidomo.de](mailto:info@unidomo.de) | Tel.: 04621 - 30 60 89 0 | [www.unidomo.de](http://www.unidomo.de)**

14453

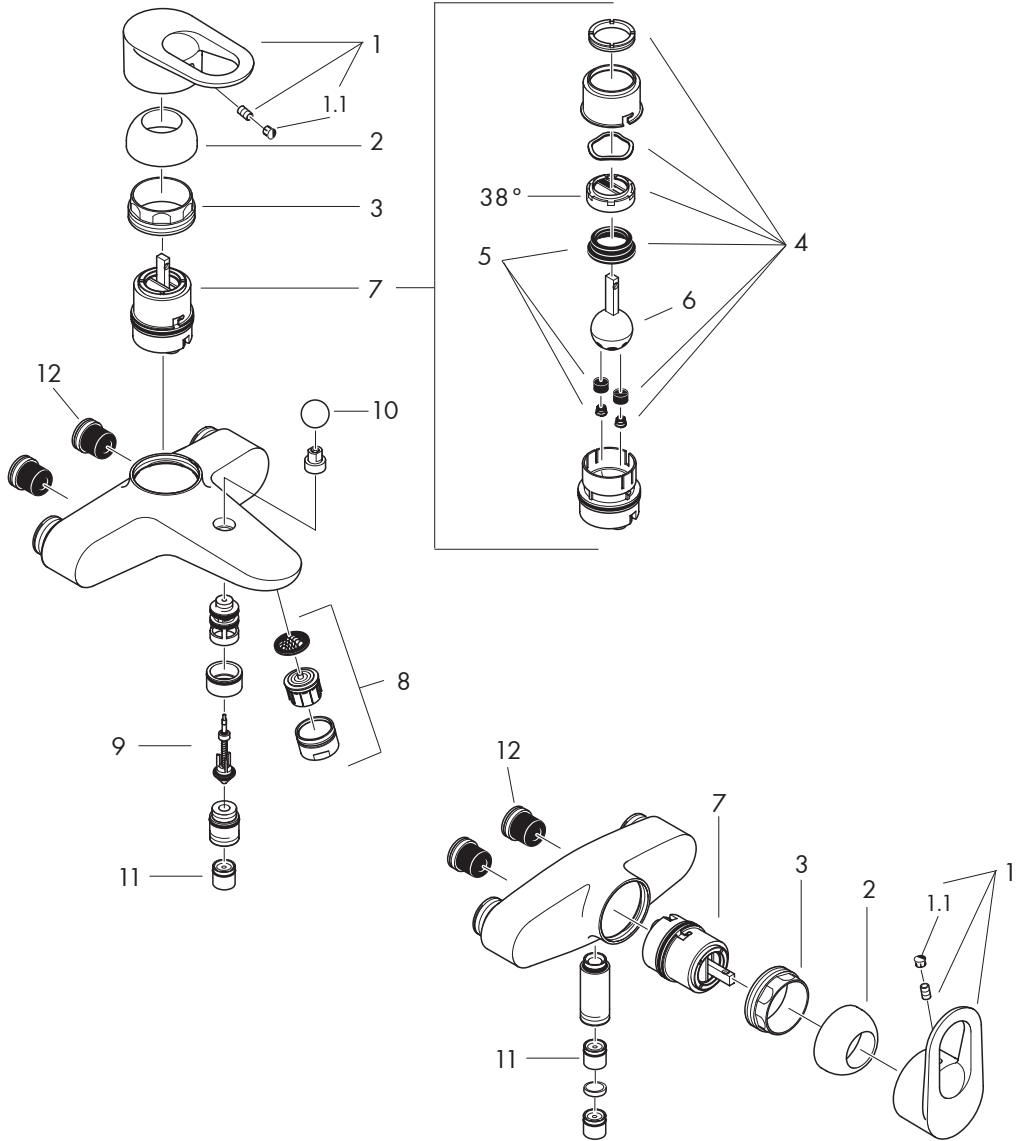


AD 153 mm

14653



AD 153 mm



**Montage**

- 1 Zulaufleitungen fachgerecht durchspülen.
- 2 Armatur mit Dichtungen festschrauben.

Große Druckunterschiede zwischen den Kalt- und Warmwasseranschlüssen müssen ausgeglichen werden.

**Bedienung**

Durch Anheben des Bügelgriffes wird der Mischer geöffnet.

Schwenkung nach links = warmes Wasser.

Schwenkung nach rechts = kaltes Wasser.

Umstellen zur Handbrause durch Ziehen am runden Knopf auf der Oberseite des Auslaufs. Die Rückstellung erfolgt nach Schließen des Bügelgriffes automatisch.

**Technische Daten**

Betriebsdruck:		max. 10 bar
Empfohlener Betriebsdruck:		1 - 5 bar
Prüfdruck:		16 bar
Heißwassertemperatur:		max. 80° C
Empfohlene Heißwassertemperatur:		65° C
Anschlußmaße:		153 mm
Anschlüsse	14453:	kalt rechts - warm links DN20 (¾")
	14653:	kalt rechts - warm links DN15 (½")
Durchflußleistung:		ca. 22 l/min. 3 bar

Hansgrohe Einhandmischer können in Verbindung mit hydraulisch und thermisch gesteuerten Durchlauferhitzern eingesetzt werden wenn der Fließdruck mindestens 1,5 bar beträgt.

Einhandmischer mit Warmwasserbegrenzung, Justierung siehe Seite 7.

In Verbindung mit Durchlauferhitzern ist eine Warmwassersperre nicht notwendig.

**Serviceteile**

1 Griff	14091XX	10 Zugknopf	94102XX
1.1 Griffstopfen		11 Rückflußverhinderer	
2 Kugelrosette	94130XX	12 Schalldämpfer	
3 Mutter	94106		
4 Service Set	13952		
5 Manschettensatz	13962	XX = Farbcodierung	
6 Steuerkugel	13964	- chrom	
7 Kartusche kpl.	14096	09 chrom/gold	
8 Luftsprudler kpl.	13485	45 weiß	
9 Umsteller kpl.	94103	88 edelmatt	

## Montage

- 1 Purger les conduites d'alimentation.
- 2 Mettre les joints et visser le corps.

Il est conseillé d'équilibrer les pressions de l'eau chaude et froide.

## Instructions de service

En levant ou baissant l'étrier de commande on actionne l'ouverture ou la fermeture du mitigeur.

Tournant sur la droite = eau froide,  
tournant sur la gauche = eau chaude.

## Informations techniques

Pression maximum de service autorisée:	10 bars
Pression de service conseillée:	1 - 5 bars
Pression maximum de contrôle:	16 bars
Température maximum d'eau chaude:	80° C
Température recommandée:	65° C
Raccordement 14453:	entr'axe 153 mm ¾"
14653:	entr'axe 153 mm ½"
	eau froide à droite
	eau chaude à gauche
Débit:	env. 22 l/min. à 3 bars

Les mitigeurs monocommandes Hansgrohe fonctionnent également en association à des chauffe-eau à commande hydraulique ou thermique à condition que la pression soit au minimum de 1,5 bars.

Mitigeur avec limitation de la température: pour le réglage voir page 7.

Une limitation de la température n'est pas nécessaire quand le mitigeur est alimenté par un chauffe-eau instantané.

## Pièces détachées

1 étrier de commande	14091XX	10 manette d'inversion	94102XX
1.1 cache vis rouge et bleu		11 clapet anti-retour	
2 rosace	94130XX	12 membrane anti bruit	
3 écrou	94106		
4 set de service	13952		
5 set des joints	13962	XX = Couleurs	
6 sphère de commande	13964	-	chromé
7 cartouche cpl.	14096	09 chromé/or	
8 mousseur	13485	45 blanc	
9 inverseur	94103	88 chromé mat	



## Montaggio

- 1 Spurgare bene le tubazioni di alimentazione.
- 2 Avvitare il rubinetto.

## Attenzione!

Compensare le differenze di pressione tra i collegamenti dell'acqua fredda e dell'acqua calda.

## Uso

Il miscelatore si apre tirando la maniglia a forma di staffa.

Rotazione verso sinistra = acqua calda,

rotazione verso destra = acqua fredda.

## Dati tecnici

Pressione d'uso:	max. 10 bar
Pressione d'uso consigliata:	1 - 5 bar
Pressione di prova:	16 bar
Temperatura dell'acqua calda:	max. 80° C
Temperatura dell'acqua calda consigliata:	65° C
Distanza di raccordo:	153 mm
Raccordi 14453:	3/4"
14653	1/2"
Potenza di erogazione:	22 l/min. 3 bar

I miscelatori Hansgrohe possono venire usati con caldaie a "bassa pressione" se la pressione del flusso è almeno di 1,5 bar.

Regolazione del limitatore di erogazione di acqua calde dei miscelatori monocomando, vedere pagina 7. In combinazione con le caldaie istantanee, il limitatore di erogazione di acqua calda non è necessario.

## Parti di ricambio

1	Maniglia	14091XX	10	Pomello	94102XX
1.1	Tappino		11	Valvola antiriflusso	
2	Cappuccio	94130XX	12	Sorbente acustico	
3	Ghiera di fissaggio	94106			
4	Set di servizio	13952			
5	Gommini e mollette	13962	XX = Trattamento		
6	Sfera miscelazione	13964	- cromato		
7	Cartuccia completa	14096	09 cromato/oro		
8	Rompigetto	13485	45 bianco		
9	Deviatore	94103	88 satinato		

**hansgrohe**<sup>®</sup>

IDEEN FÜR'S BAD. SEIT 1901.

Warmwasserbegrenzung: Warmwassertemperatur 60°C, Kaltwassertemperatur 10°C, Fließ-  
 Limiteur d'eau chaude: Température d'eau chaude 60°C, Température d'eau froide 10°C,  
 limitatore di acqua calda: temperatura dell'acqua calda, temperatura dell'acqua f

