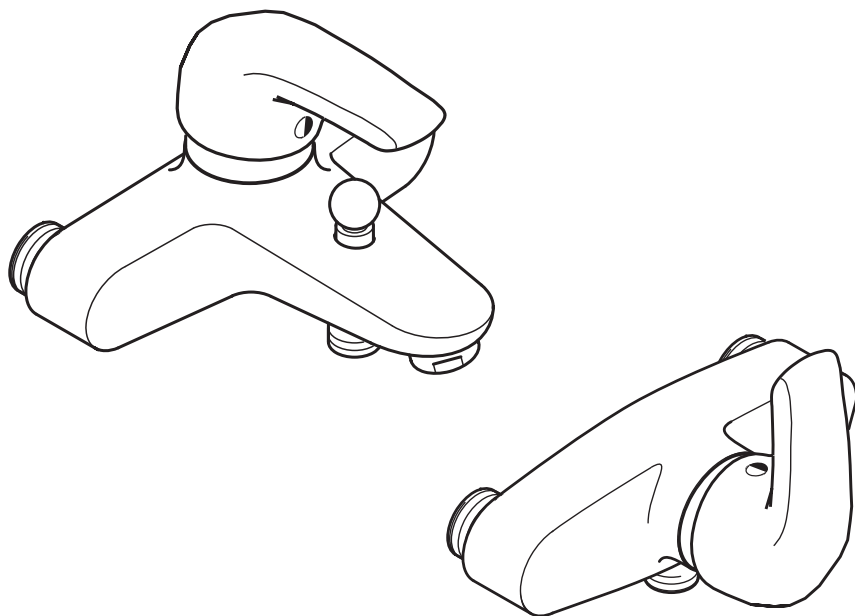


# GARANTIE-PASS

mit Montage- und Pflegeanleitung

avec la notice de montage et de l'entretien  
with assembling and cleaning instructions  
con istruzioni per l'installazione e la pulizia  
con instrucciones para el montaje y el mantenimiento  
met wenken voor het montage en onderhoud

31453 / 31653



**hansgrohe**<sup>®</sup>

IDEEN FÜR'S BAD. SEIT 1901.



**Ihr Online-Fachhändler für:**

**hansgrohe**

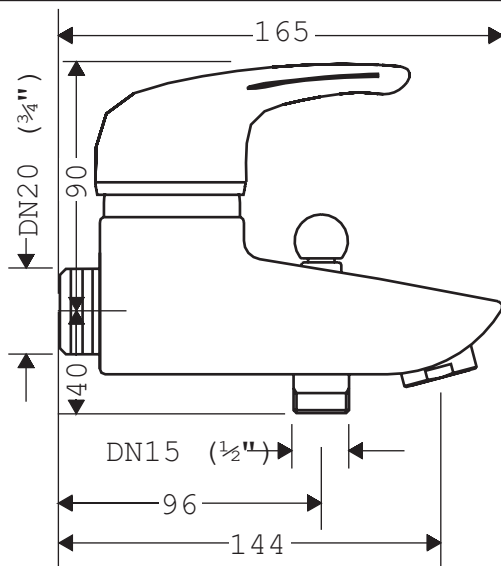
- Kostenlose und individuelle Beratung
- Hochwertige Produkte
- Kostenloser und schneller Versand

- TOP Bewertungen
- Exzelerter Kundenservice
- Über 20 Jahre Erfahrung



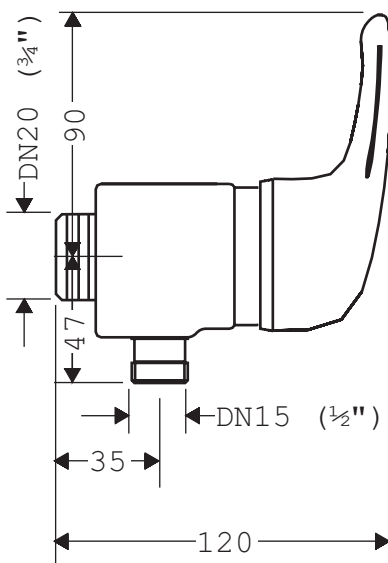
**E-Mail: [info@unidomo.de](mailto:info@unidomo.de) | Tel.: 04621 - 30 60 89 0 | [www.unidomo.de](http://www.unidomo.de)**

31453

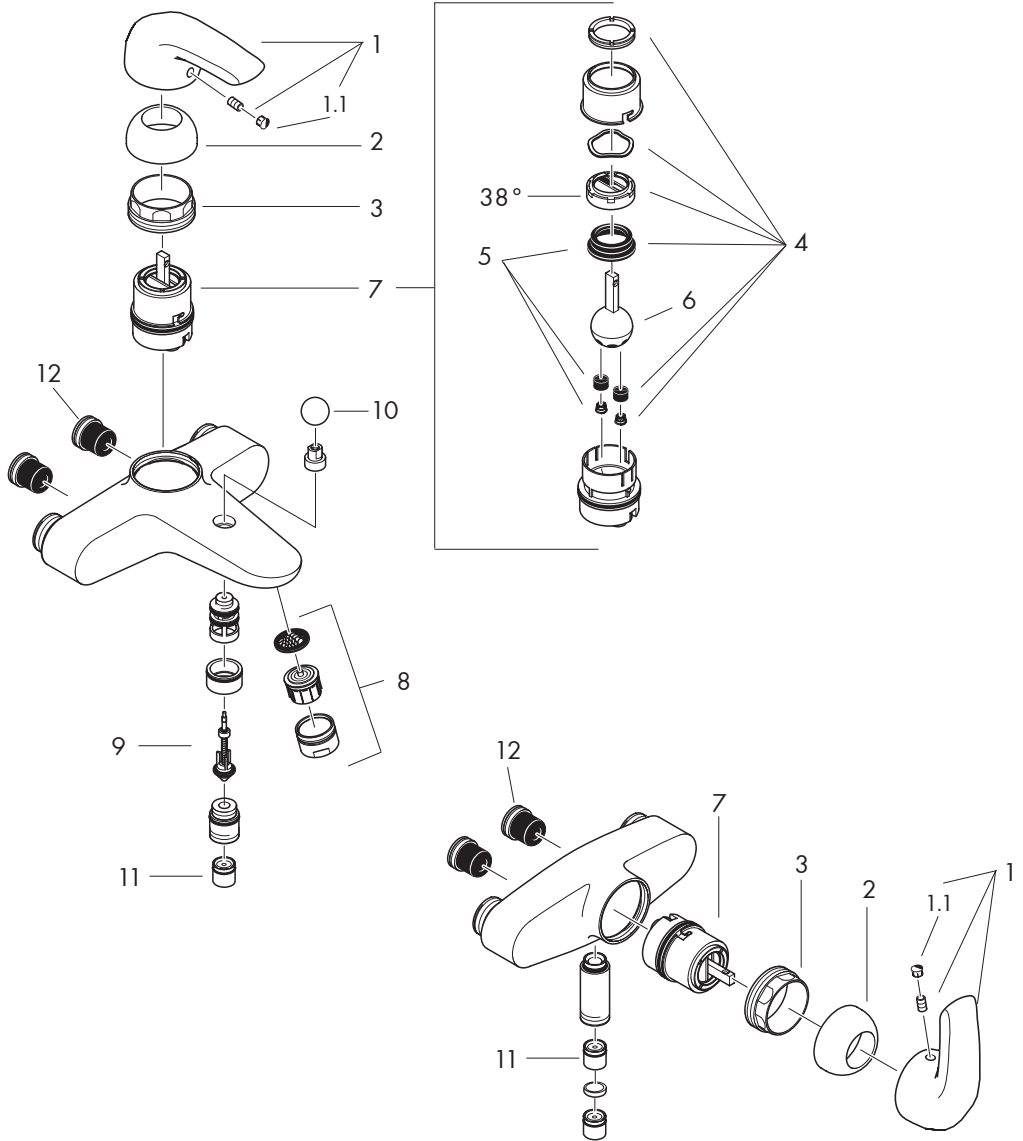


AD 153 mm

31653



AD 153 mm



## Montage

- 1 Zulaufleitungen fachgerecht durchspülen.
- 2 Armatur mit Dichtungen festschrauben.

Große Druckunterschiede zwischen den Kalt- und Warmwasseranschlüssen müssen ausgeglichen werden.

## Bedienung

Durch Anheben des Bügelgriffes wird der Mischer geöffnet.

Schwenkung nach links = warmes Wasser.

Schwenkung nach rechts = kaltes Wasser.

Umstellen zur Handbrause durch Ziehen am runden Knopf auf der Oberseite des Auslaufs.

Die Rückstellung erfolgt nach Schließen des Bügelgriffes automatisch.

## Technische Daten

Betriebsdruck:	max. 10 bar
Empfohlener Betriebsdruck:	1 - 5 bar
Prüfdruck:	16 bar
Heißwassertemperatur:	max. 80° C
Empfohlene Heißwassertemperatur:	65° C
Anschlußmaße:	153 mm
Anschlüsse:	kalt rechts - warm links DN20 (¾")
Durchflußleistung:	ca. 22 l/min. 3 bar

Hansgrohe Einhandmischer können in Verbindung mit hydraulisch und thermisch gesteuerten Durchlauferhitzern eingesetzt werden wenn der Fließdruck mindestens 1,5 bar beträgt.

Einhandmischer mit Warmwasserbegrenzung, Justierung siehe Seite 7.

In Verbindung mit Durchlauferhitzern ist eine Warmwassersperre nicht notwendig.

Serviceteile		10 Zugknopf	94102
1 Griff	31091	11 Rückflußverhinderer	
1.1 Griffstopfen		12 Schalldämpfer	
2 Kugelrosette	94130		
3 Mutter	94106		
4 Service Set	13952		
5 Manschettensatz	13962		
6 Steuerkugel	13964		
7 Kartusche kpl.	14096		
8 Luftsprudler kpl.	13485		
9 Umsteller kpl.	94103		

## Montage

- 1 Purger les conduites d'alimentation.
- 2 Mettre les joints et visser le corps.

Il est conseillé d'équilibrer les pressions de l'eau chaude et froide.

## Instructions de service

En levant ou baissant l'étrier de commande on actionne l'ouverture ou la fermeture du mitigeur.

Tournant sur la droite = eau froide,  
tournant sur la gauche = eau chaude.

## Informations techniques

Pression maximum de service autorisée:	10 bars
Pression de service conseillée:	1 - 5 bars
Pression maximum de contrôle:	16 bars
Température maximum d'eau chaude:	80° C
Température recommandée:	65° C
Raccordement:	eau froide à droite eau chaude à gauche entr'axe 153 mm $\frac{3}{4}$ "
Débit:	env. 22 l/min. à 3 bars

Les mitigeurs monocommandes Hansgrohe fonctionnent également en association à des chauffe-eau à commande hydraulique ou thermique à condition que la pression soit au minimum de 1,5 bars.

Mitigeur avec limitation de la température: pour le réglage voir page 7.

Une limitation de la température n'est pas nécessaire quand le mitigeur est alimenté par un chauffe-eau instantané.

Pièces détachées		10 manette d'inversion	94102
1 étrier de commande	31091	11 clapet anti-retour	
1.1 cache vis rouge et bleu		12 membrane anti bruit	
2 rosace	94130		
3 écrou	94106		
4 set de service	13952		
5 set des joints	13962		
6 sphère de commande	13964		
7 cartouche cpl.	14096		
8 mousseur	13485		
9 inverseur	94103		



## Montaggio

- 1 Spurgare bene le tubazioni di alimentazione.
- 2 Avvitare il rubinetto.

## Attenzione!

Compensare le differenze di pressione tra i collegamenti dell'acqua fredda e dell'acqua calda.

## Uso

Il miscelatore si apre tirando la maniglia a forma di staffa.

Rotazione verso sinistra = acqua calda,  
rotazione verso destra = acqua fredda.

## Dati tecnici

Pressione d'uso:	max. 10 bar
Pressione d'uso consigliata:	1 - 5 bar
Pressione di prova:	16 bar
Temperatura dell'acqua calda:	max. 80° C
Temperatura dell'acqua calda consigliata:	65° C
Distanza di raccordo:	153 mm
Raccordi:	3/4"
Potenza di erogazione:	22 l/min. 3 bar

I miscelatori Hansgrohe possono venire usati con caldaie a "bassa pressione" se la pressione del flusso è almeno di 1,5 bar.

Regolazione del limitatore di erogazione di acqua calde dei miscelatori monocomando, vedere pagina 7. In combinazione con le caldaie istantanee, il limitatore di erogazione di acqua calda non è necessario.

Parti di ricambio		10 Pomello	94102
1 Maniglia	31091	11 Valvola antiriflusso	
1.1 Tappino		12 Sorbente acustico	
2 Cappuccio	94130		
3 Ghiera di fissaggio	94106		
4 Set di servizio	13952		
5 Gommini e mollette	13962		
6 Sfera miscelazione	13964		
7 Cartuccia completa	14096		
8 Rompigetto	13485		
9 Deviatore	94103		

Warmwasserbegrenzung: Warmwassertemperatur 60°C, Kaltwassertemperatur 10°C, Fließ-  
 Limiteur d'eau chaude: Température d'eau chaude 60°C, Température d'eau froide 10°C,  
 limitatore di acqua calda: temperatura dell'acqua calda, temperatura dell'acqua f

