

**Duo Classic**  
12133000



**Ihr Online-Fachhändler für:**

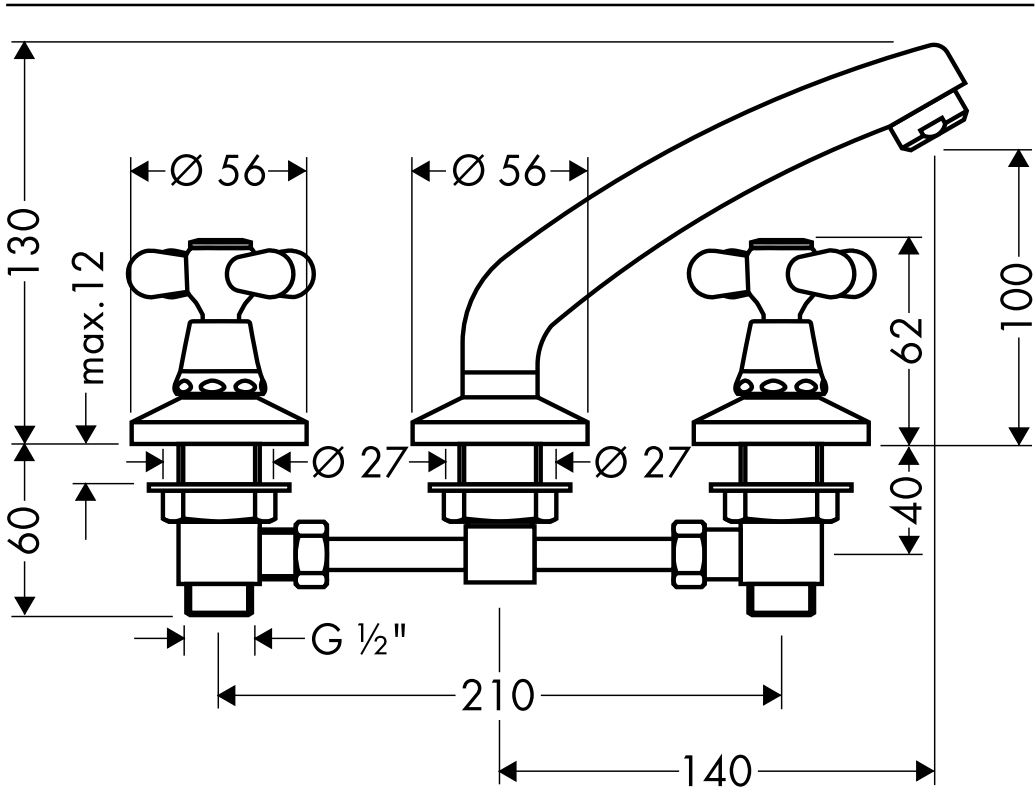
**hansgrohe**

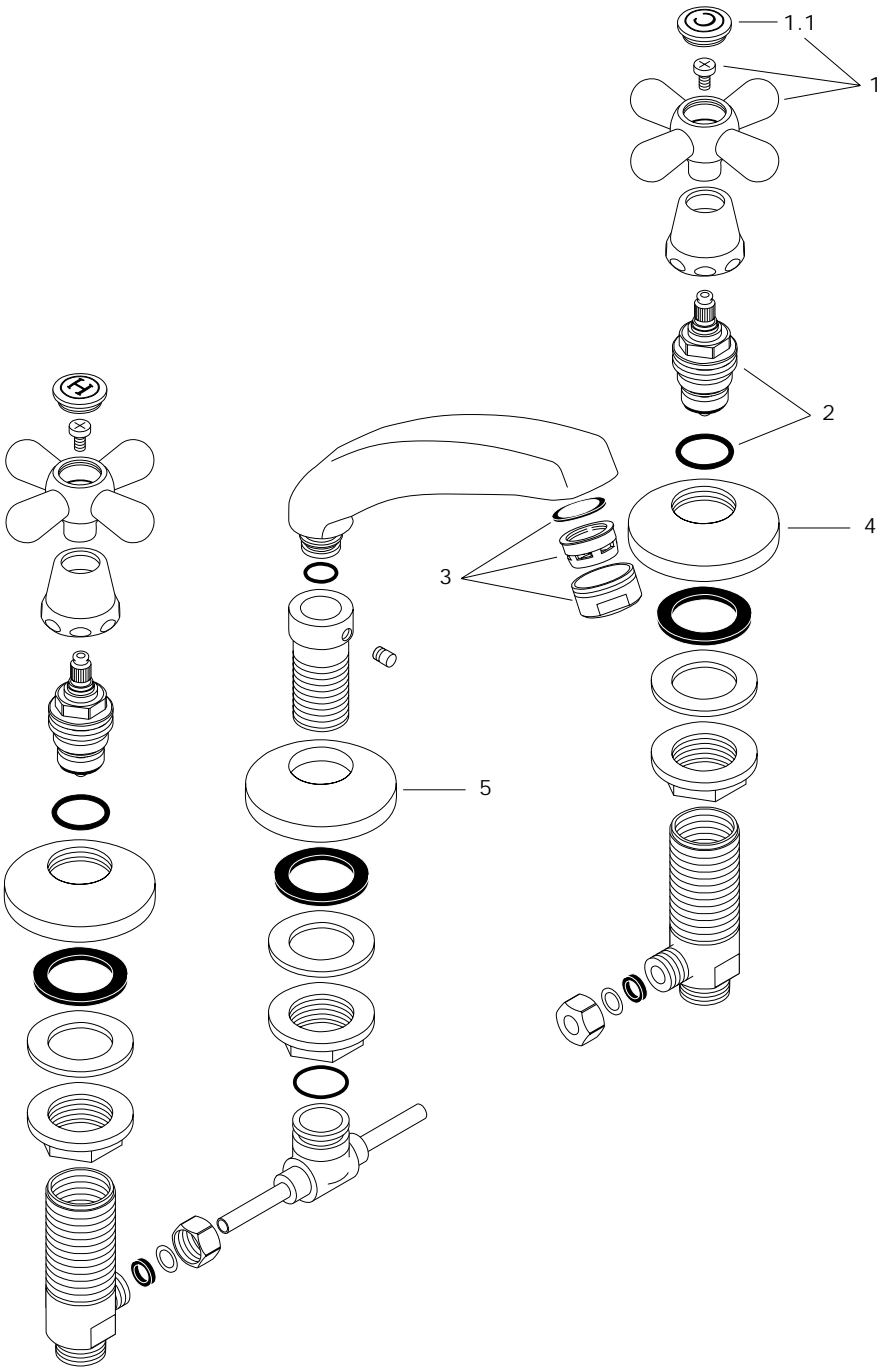
- Kostenlose und individuelle Beratung
- Hochwertige Produkte
- Kostenloser und schneller Versand

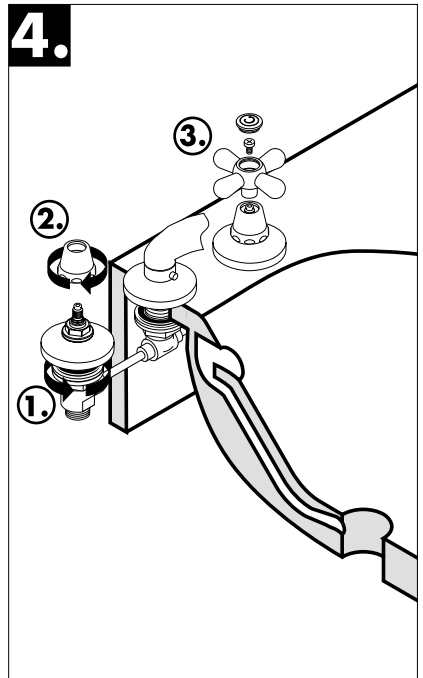
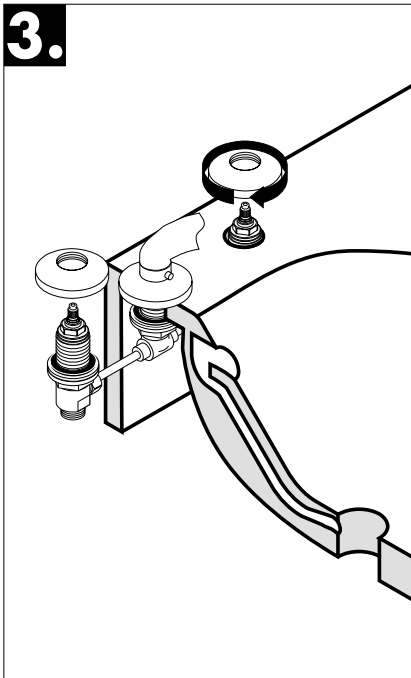
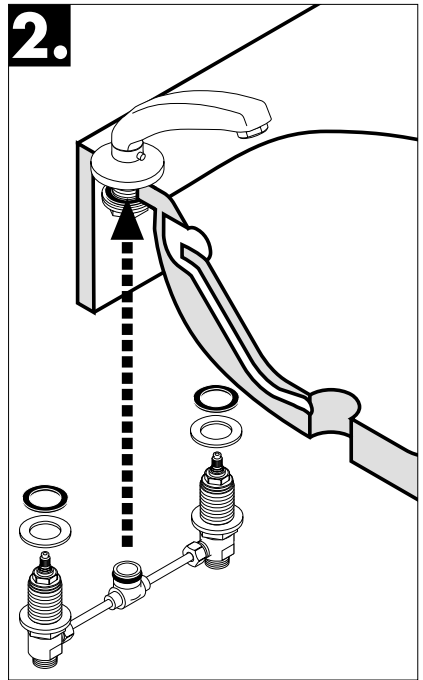
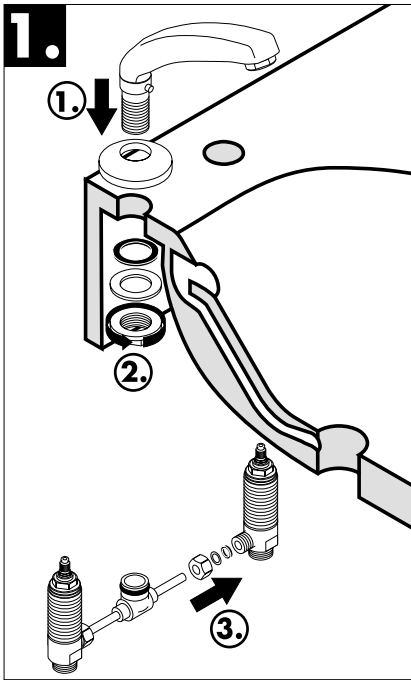
- TOP Bewertungen
- Exzelerter Kundenservice
- Über 20 Jahre Erfahrung



**E-Mail: [info@unidomo.de](mailto:info@unidomo.de) | Tel.: 04621 - 30 60 89 0 | [www.unidomo.de](http://www.unidomo.de)**







## Deutsch

### Technische Daten

Betriebsdruck:	max. 10 bar
Empfohlener Betriebsdruck:	1 - 5 bar
Prüfdruck:	16 bar
Heißwassertemperatur:	max. 80° C
Empfohlene Heißwassertemperatur:	65° C
Durchflußleistung:	11 l/min. 3 bar

Hansgrohe Zweigriffmischer können in Verbindung mit hydraulisch und thermisch gesteuerten Durchlauferhitzern eingesetzt werden wenn der Fließdruck min. 1,5 bar beträgt.

### Serviceteile

- 1 Griff Kalt- / Warmwasserseite
- 1.1 Griffstopfen Kalt- und Warmwasserseite
- 2 Absperreinheit
- 3 Luftsprudler (10 Stück)
- 4 Rosette für Griff
- 5 Rosette für Auslauf

## Espanol

### Datos técnicos

Presión en servicio:	max. 10 bares
Presión recomendada en servicio:	1 - 5 bares
Presión de prueba:	16 bares
Temperatura del agua caliente:	max 80°
Temp. recomendada del agua caliente:	65°
Caudal máximo:	11 l/min. 3 bar

Los mezcladores Hansgrohe pueden ser utilizado junto con calentadores continuos de agua que sean manejados de manera hidráulica o térmica, siempre que la presión del caudal ascienda a un mínimo de 1,5 bares.

### Requestos:

- 1 Mando agua fria / caliente
- 1.1 Tapón agua fria / caliente
- 2 Montura
- 3 Aireador (10 piezas)
- 4 Florón para mando
- 5 Florón para caño

## English

### Technical Data

Operating pressure:	max. 10 bars
Recommended operating pressure:	1 - 5 bars
Test pressure:	16 bars
Hot water temperature:	max. 80° C
Recommended hot water temperature:	65° C
Rate of flow:	11 l/min. 3 bars

Hansgrohe two handle mixers can be used together with hydraulically and thermically controlled continuous flow heaters if the flow pressure is at least 1.5 bars.

### Spare parts:

- 1 knob for cold / hot water
- 1.1 screw cover cold / hot water
- 2 stop unit
- 3 mousseur cpl. (10 pieces)
- 4 flange for knob
- 5 flange for spout

## Ελληνικά

### Τεχνικά στοιχεία

Πίεση λειτουργίας:	μέγιστη 10 bar
Συνιστούμενη πίεση λειτουργίας:	1 - 5 bar
Πίεση δοκιμής:	16 bar
Θερμοκρασία ζεστού νερού:	μέγιστη 80° C
Συνιστούμενη θερμοκρασία ζεστού νερού:	65° C
Απόδοση παροχής 3 bar:	11 λίτρα/λεπτό

Οι αναμικτήρες (μπαταρίες μείξης) δύο λαβών Hansgrohe μπορούν να χρησιμοποιηθούν σε συνδυασμό με υδραυλικά και θερμικά ελεγχόμενους θερμοσίφωνες, όταν η πίεση ροής ανέρχεται το λιγότερο στα 1,5 bar.

### Εξαρτήματα σέρβις

- 1 Λαβή στην πλευρά του κρύου/ζεστού νερού
- 1.1 Πώματα λαβής στην πλευρά του κρύου/ζεστού νερού
- 2 Διάταξη φραγής
- 3 Ψεκαστήρες αέρα (10 τεμάχια)
- 4 Ροζέτα για τη λαβή
- 5 Ροζέτα για το στόμιο εκροής

## Język polski

### Dane techniczne

ciśnienie robocze:	max 10 bar
zalecane ciśnienie robocze:	1 - 5 bar
ciśnienie kontrolne:	16 bar
temperatura wody gorącej:	max 80° C
sprawność przepływu 3 bar:	11 l/min

Armatury dwugryfowe do wody firmy Hansgrohe mogą być używane w połączeniu z hydraulicznie i termicznie sterowanymi przepływowymi ogrzewaczami wody, jeżeli ciśnienie strumienia wody wynosi min 1,5 bar.

### Części serwisu

- uchwyt do regulacji wody zimnej / ciepłej
- 1.1 zatyczka uchwyty do regulacji wody zimnej / ciepłej
- 2 jednostka blokady dopływu wody
- 3 matówka powietrza (10 sztuk)
- 4 rozeta (zasłona) do uchwyty
- 5 rozeta do wypływu wody

## Magyar

### Műszaki adatok

Üzemnyomás:	max. 10 bar
Ajánlott üzemnyomás:	1 - 5 bar
Ellenőrző nyomás:	16 bar
Forróvíz-hőmérséklet:	max. 80° C
Ajánlott forróvíz-hőmérséklet:	65° C
Vízhozam-teljesítmény:	11 l/perc 3 bar

A Hansgrohe kétfogantyús keverők a hidraulikus és hővezérelt átfolyó vízmelegítővel együtt alkalmazhatók, ha a folyató nyomás legalább az 1,5 bar értéket eléri.

### Szervizalkatrészek

- fogantyú a hideg- /melegvíz oldalon
- 1.1 fogantyús záródugó a hideg- és melegvíz oldalon
- 2 elzáróegység
- 3 légszegtető (10 darab)
- 4 fogantyús csatlakozórozetta
- 5 kimeneti csatlakozórozetta

## Česky

### Technická data :

Tlak provozu :	max. 10 barů
Doporučený tlak provozu :	1 - 5 barů
Zkušební tlak :	16 barů
Teplota horké vody :	max. 80° C
Doporučená teplota horké vody :	65° C
Výkonnost průtoku :	11 l/min. 3 bar

Dvoudřádlová míchadla Hausgrobe mohou být zapojena s hydraulicky a tepelně ovládaným průtokovým ohřivačem, pokud proudící tlak obsahuje 1,5 baru.

### Díly servisu

- 1 Držadlo studená / teplá vodní strana
- 1.1 Držadlový kryt studená/ teplá vodní strana
- 2 Uzávěr
- 3 Vzduchové vřídlo ( 10 kusů )
- 4 Zátka pro držadlo
- 5 Zátka pro vývod

## Türkçe

### Teknik Özellikler

İşletme basıncı:	maks. 10 bar
Tavsiye edilen işletme basıncı:	1 - 5 bar
Kontrol basıncı:	16 bar
Sıcak su sıcaklığı:	maks. 80° C
Tavsiye edilen sıcak su sıcaklığı:	65° C
Akış gücü / Debisi:	11 l/dk. 3 bar

Asgari akış basıncı 1,5 bar olmak şartıyla, Hansgrohe çift kollu bataryaları, hidrolik ve termik kumandalı sürekli akışlı su ısıtıcıları ile birlikte kullanabilirsiniz.

### Servis Parçaları

- 1 Soğuk ve sıcak su ayar kolu
- 1.1 Soğuk ve sıcak su ayar kolu tıpası
- 2 Kapatma ünitesi
- 3 Hava katıcılar (10 adet)
- 4 Ayar kolu şemsesi
- 5 Çıkış (tahliye) şemsesi

## Технические характеристики

Рабочее давление:	не более 10 бар
Рекомендуемое давление:	1 - 5 бар
Испытательное давление:	16 бар
Темп-ра горячей воды:	не более 80° C
Рекомендуемая макс. темп-ра:	65° C
Пропускная способность:	11 л/мин. 3 бар

## البيانات الفنية

ضغط التشغيل: حد أقصى ١٠ بار
ضغط التشغيل الموصى به: ١-٥ بار
ضغط الاختبار: ١٦ بار
درجة حرارة الماء الساخن حد أقصى ٨٠ °م
درجة حرارة الماء الساخن الموصى بها: ٦٥ °م
قدرة التدفق: ١١ لتر/دقيقة ٣ بار

Смеситель можно устанавливать на проточных водонагревателях с гидравлическим или термическим управлением только в том случае, если скоростной напор будет не ниже 1,5 бар.

يمكن استخدام خلطات المقيضين "هانزجرهوي" بالارتباط مع وحدات تسخين ذات تحكم هيدروليكي وحراري، عندما يبلغ ضغط التدفق ١,٥ بار على الأقل.

## Детали в сборе

- 1 Рукоятки холодной и горячей воды
- 1.1 Вставки для рукояток холодной и горячей воды
- 2 Запорный вентиль
- 3 Насадки-рассекатели (10 шт.)
- 4 Розетка для рукоятки
- 5 Розетка для выпускного патрубка

## أجزاء الخدمة

- 1 مقبض لناحية الماء البارد/الماء الساخن
- 1.1 سدادات لمقبض ناحية الماء البارد/الماء الساخن
- 2 وحدة إيقاف
- 3 دفاقات هوائية (١٠ قطع)
- 4 حاكمة للمقبض
- 5 حاكمة للمخرج

## Hrvatski

## Tehnički podaci

Pogonski pritisak:	maks. 10 bar
Preporučeni uporabni pritisak:	1 - 5 bar
Ispitni pritisak:	16 bar
Temperatura vruće vode:	maks. 80° C
Prporučena temp. vruće vode:	65° C
Protočna jačina 3 bar:	11 l/min

Dvoručne mješalice Hansgrohe mogu se koristiti zajedno sa protočnim grijačima, koji su regulirani termički i hidraulički, ako protočni pritisak iznaša 1, 5 bara.

## Djelovi za popravak

- 1 Ručica za hladno / vruće
- 1.1 Čepovi za hladno / vruće
- 2 Zatvorna grupa
- 3 Dijelovi za zračno ključanja (10 komada)
- 4 pokrivnica za držak
- 5 pokrivnica za otek

## 中文

## 技术参数

工作压力:	最大 10巴
建议采用的工作压力:	1-5巴
测试压力:	16巴
热水温度:	最大 80° C
建议采用的热水温度:	65° C
流量(当工作压力为3巴时):	11升/每分钟

当水压力达到至少为1.5巴时，该双路混合器可与由液压和热敏控制的连续加热器连接使用。

## 设备随机包括

1. 冷热水开关把手
- 1.1 冷热水开关塞
2. 水量截断开关
3. 喷气嘴(10个)
4. 开关把手管座
5. 出水端管座



## D Gewährleistungen:

Sie haben ein Qualitätsprodukt der Firma Hansgrohe erworben. Alle diejenigen Teile, die sich innerhalb von 24 Monaten seit Einbau wegen fehlerhafter Bauart, schlechtem Material oder mangelhafter Ausführung als unbrauchbar oder in ihrer Brauchbarkeit nicht unerheblich beeinträchtigt herausstellen, werden von uns unentgeltlich nach unserer Wahl ausgetauscht oder neu geliefert. Mehrere Nachbesserungsversuche oder Neulieferungen sind zulässig. Ersetzte Teile werden unser Eigentum. Wenden Sie sich wegen der Abwicklung bitte direkt an Ihren Fachhändler. Keine Haftung übernehmen wir für Schäden, verursacht durch: ungeeignete oder unsachgemäße Verwendung; fehlerhafte Montage; Einbau bzw. Inbetriebsetzung durch den Käufer oder Dritte; natürliche Abnutzung; fehlerhafte oder nachlässige Behandlung; fehlende oder mangelhafte Wartung; ungeeignete Betriebsmittel; mangelhafte Bauarbeiten; chemische, elektrochemische oder elektrische Einflüsse.

## GB Warranty:

You have purchased a quality product from Hansgrohe. All parts which show any kind of fault as far as construction, material or assembly are concerned within the first 24 months after installation, we will repair or exchange the part in question free of charge. Faulty items become our property. We do not grant warranty for faults caused by: unsuitable or improper use; incorrect assembly; installation or start of the installation by the purchaser or other non-qualified plumber, natural wear out, improper or careless treatment, lack of maintenance; unsuitable usage; chemical, electro-chemical or electrical influences.

## E Garantía:

Ud, ha adquirido un producto de calidad de la empresa Hansgrohe. Todas las piezas que en el plazo de 24 meses después de su instalación resulten defectuosas, serán substituidas o reparadas gratuitamente por nosotros según nuestro criterio. Varios intentos de reparación o substitución serán admisibles. Las piezas substituidas serán de nuestra propiedad. Para cualquier reclamación les rogamos se dirijan a su proveedor. No nos hacemos responsables de los daños producidos por:

Uso inadecuado; montaje defectuoso; instalación y puesta en marcha por el comprador ó personal no cualificado; desgaste natural; medios de mantenimiento inadecuado; obras deficientes; defectos por reacciones químicas; electroquímicas o eléctricas.

## GR Εγγυήσεις:

Έχετε αποκτήσει ένα προϊόν υψηλής ποιότητας της φίρμας Hansgrohe. Όλα τα εξαρτήματα, τα οποία μέσα σε 24 μήνες από την εγκατάστασή τους λόγω εσφαλμένου τρόπου κατασκευής, υλικού κακής ποιότητας ή ελαττωματικής εκτέλεσης αποδειχθούν ως άχρηστα ή παρουσιάζουν κατά τη χρήση τους σοβαρά ελαττώματα, επισκευάζονται κατά την κρίση μας ή αντικαθίστανται δωρεάν με καινούργια. Επιτρέπονται περισσότερες προσπάθειες επισκευής ή νέας παράδοσης. Τα αντικαθιστούμενα εξαρτήματα παραμένουν στην ιδιοκτησία μας. Για την όλη διαδικασία αποστέλλετε παρακαλώ απευθείας στον πωλητή σας.

Εμείς δεν αναλαμβάνουμε καμία ευθύνη για τυχόν ζημιές που προκαλούνται από: ακατάλληλη ή λαβερμένη χρήση, εσφαλμένο μοντάρισμα, τοποθέτηση ή θέση σε λειτουργία από τον αγοραστή ή από τρίτους, φυσιολογική φθορά, εσφαλμένη ή απρόσεκτη χρήση, εσφαλμένη ή ελλιπής συντήρηση, ακατάλληλα υλικά λειτουργίας, ελαττωματικές οικιακές εργασίες, χημικές, ηλεκτροχημικές ή ηλεκτρικές επιδράσεις.

## PL Warunki gwarancji:

Nabyli państwo wysokiej jakości produkt firmy Hansgrohe. Wszystkie części, które w okresie 60 miesięcy od dnia zakupu z powodu błędnej konstrukcji, zlego tworzywa lub wadliwego wykonania okazały się nieprzydatne, lub których przydatność zostanie naruszona, będą przez nas – według naszego uznania – bezpłatnie naprawione lub wymienione. Elementy wyposażenia elektrycznego, takie jak silniki elektryczne, transformatory, elektroniczne moduły sterujące, grzałki elektryczne, czujniki temperatury, zawory magnetyczne oraz węże, drążki, głowki natryskowe i termostaty objęte są 24 miesięcznym okresem gwarancji. Roszczeń z tytułu gwarancji można dochodzić tylko po przedłożeniu rachunku z czytelną datą sprzedaży. Okres gwarancji nie ulega ani wzniesieniu ani przedłużeniu wskutek naprawy lub dostawy części zamiennych.

Nie ponosimy odpowiedzialności za szkody wynikające z:

niewłaściwego stosowania, błędnej montażu, błędnej lub niewłaściwego obchodzenia się z produktem, błędnej lub niewłaściwej konserwacji, wadliwej konstrukcji budynku, oddziaływania chemicznego, elektrochemicznego i elektrycznego, jak również za uszkodzenia spowodowane zabrudzeniami lub osadami wapiennymi na sitkach, perlatorach i w prysznicach.

## CZ Záruky :

Koupili jste si kvalitní výrobek firmy Hansgrohe. Díly, které v době 24 měsíců od zabudování neodpovídají požadavkům, ať již pro chybné zavedení, špatný materiál, neodpovídající funkčnost budou dle našeho rozhodnutí odstraněny nebo nově dodány. Vylepšovaci návrhy nebo nově dodávky jsou přípusté. Náhradní díly jsou v našem vlastnictví. Obraťte se prosím s vývojem na odborníka. Žádnou záruku nepřebíráme za škody způsobené : nejednotným a neodborným užíváním, špatnou montáží, zabudováním přes prodávace nebo třetí osobu , přirozenou potřebou ; chybné nebo zanedbávaní zacházení, chybující nebo nedostatečné kontroly, nevhovující provozní prostředky, chybné stavební práce, chemické, elektrochemické nebo elektrické vlivy.

## H Szavatosság:

Őnök a Hansgrohe-cég egy kiváló termékét vásárolták meg. Minden olyan alkatrészt, mely a beszereléstől számított 24 hónapon belül hibás szerkezet, rossz minőségű anyag vagy gerekkéji gibi kullánlamazsa, ilgilii parçalar tarafımızdan ücretsiz olarak onarılacak veya yenilenecekler. Gerekirse onarım veya yenilme işlemleri bir kaç kez tekrarlabilir. Yenilenen parçalar bizim malımız mahiyetindedir. Böyle bir durum söz konusu olduğunda, doğrudan yetkilii satıcınıza başvurunuz.

Şu durumlarda hasar ve arızalar için herhangi bir sorumluluk üstlenemeyiz: Ürünün gerekkéji şekilinde kullanılmaması, montaj işleminin hatalı yapılması, montaj / kurma veya ilk kez kullanan işlemlerinin müşteri veya yetkilii olmayan üçüncü bir kişi tarafında yapılması, kullanımdan dolayı oluşan normal aşınma, hatalı veya dikkatsiz kullanim hatalı veya uygun olmayan / yetersiz bakım, uygun olmayan işleme malzemeierinin kullanılması, hatalı ve uygun olmayan yapı (inşaat dahil olan) çalışmaları, kimyasal, elektrokimyasal veya elektriksels etkililer.

## TR Garanti:

Firma Hansgrohe tarafından üretilmiş olan kaliteli bir ürün satın almış bulunuyorsunuz. Ürünün monte edip kullanimaya başladiktan sonra, eğer 24 ay içerisinde ürünün herhangi bir ünitesinde üretim hatası, malzeme hatası veya tasarım hatası tespit edilirse ve ürün bu sebepten dolayı kullanilamazsa veya gerekkéji gibi kullánlamazsa, ilgilii parçalar tarafımızdan ücretsiz olarak onarılacak veya yenilenecekler. Gerekirse onarım veya yenilme işlemleri bir kaç kez tekrarlabilir. Yenilenen parçalar bizim malımız mahiyetindedir.

Böyle bir durum söz konusu olduğunda, doğrudan yetkilii satıcınıza başvurunuz. Şu durumlarda hasar ve arızalar için herhangi bir sorumluluk üstlenemeyiz: Ürünün gerekkéji şekilinde kullanılmaması, montaj işleminin hatalı yapılması, montaj / kurma veya ilk kez kullanan işlemlerinin müşteri veya yetkilii olmayan üçüncü bir kişi tarafında yapılması, kullanımdan dolayı oluşan normal aşınma, hatalı veya dikkatsiz kullanim hatalı veya uygun olmayan / yetersiz bakım, uygun olmayan işleme malzemeierinin kullanılması, hatalı ve uygun olmayan yapı (inşaat dahil olan) çalışmaları, kimyasal, elektrokimyasal veya elektriksels etkililer.

RUS

Гарантийные обязательства:

Вы приобрели высококачественное изделие производства фирмы Хансгроэ . Мы обязуемся в течение 24 месяцев с даты изготовления смесителя бесплатно выполнить ремонт или произвести замену любых деталей, пришедших как в полную, так и в частичную, но существенную негодность по причине дефектов материала, конструкции или недоброкачественной технологической обработки. При этом право определять способ устранения неисправности – ремонт или замена, в том числе многократная, мы оставляем за собой. Демонтированные детали переходят в нашу собственность. По всем вопросам гарантийного обслуживания обращайтесь непосредственно в специализированный магазин.

Наша гарантия не распространяется на случаи, когда неисправность возникает по следующим причинам: применение не по назначению; неправильная установка или неправильная эксплуатация; монтаж или ввод в эксплуатацию силами покупателя либо третьего лица; естественный износ; недостаточное или неправильное техническое обслуживание; употребление неподходящих моющих, чистящих или иных технических средств; химическое, электрическое или электрохимическое воздействие.

HR

Garancija:

Vi ste kupili jedan kvalitetni proizvod tvrdke Hansgrohe. Svi dijelovi, koji se pokažu u vremenskom razdoblju od 24 mjeseca od datuma ugradnje, kao tehnički neispravni, ili pokažu greške u materijalu ili proizvodne greške, te nisu za uporabu ili se teško mogu koristiti, biti će se sa naše strane ili besplatno nadoknadjeni ili pak po našoj presudi popravljeni ili pak kao novi potpuno nadoknadjeni. Višestruki popravci ili pak ponovljene nove isporuke su isto tako moguće. Izmjenjeni dijelovi postaju naše vlasništvo. Obratite zbog obrade na našu stručnu prodavaonicu.

Mi ne preuzimamo nikakvu garanciju za štetu, koja je nastala zbog nepogodne ili nestručne uporabe, nestručne montaže, ugradnje odnosno puštanja u pogon od strane kupca direktno ili neke treće osobe, zbog normalnog istrošenja dijelova, zbog nehatne ili krive uporabe, zbog nepogodnog pogonskog sredstva, loše gradnje, kemijskih, elektrokemijskih ili električnih utjecaja.

UAE

الضمان:

لقد اقتنيت أحد منتجات الجودة من شركة "هانز جروه". ونحن نقوم بمجانا بالتحسين أو التوريد الجديد، حسب اختيارنا، لكافة الأجزاء التي يثبت عدم صلاحيتها أو قصور صلاحيتها بشكل ملحوظ بسبب وجود عيوب في الصنع أو الخامة أو التنفيذ على مدى أربعة وعشرين شهرا من تاريخ التركيب. ومن المسموح القيام بأكثر من محاولة لتحسين العيوب أو توريد الأجزاء البديلة. وتصح الأجزاء المستبدلة ملكا لنا. يرجى التوجه باستفساراتك مباشرة إلى الموزع المعتمد بخصوص هذه الإجراءات. لا تتحمل مسؤولية عن الأضرار التي تنشأ بسبب: الاستخدام غير المناسب أو غير المطابق للأصول الفنية؛ التركيب الخاطيء؛ التركيب أو التشغيل بمعرفة المشتري أو الغير؛ الاستهلاك الطبيعي للأجزاء؛ المعاملة الخاطئة أو المتسمة بالإهمال؛ عدم تنفيذ الصيانة أو قصور الصيانة؛ استخدام مواد تشغيل غير مناسبة؛ قصور أعمال البناء؛ المؤثرات الكيماوية، والكهروكيماوية أو الكهربائية.

RC

## 产品担保

您所得到的的是汉斯格雅公司的信得过质量产品，设备上任何零部件若在安装后二十四个月内出现制造上的缺陷、由于采用劣质材料而造成的产品缺陷以及产品结构上的缺陷，均由汉斯格雅公司根据选择无偿更换或重新供货。零部件的更换或重新供货可多次进行，所更换下的零部件为汉斯格雅公司所有。遇上述情况时，请直接与为您供货的商行联系。

本公司将不对由下列行为造成的损坏承担任何保险：设备使用不当或不按规定使用设备；设备安装不当；擅自或通过第三者装配零部件或开机运行；设备的正常磨损；操作不当；保养不善；使用不适合设备的工具；设备安装不善；受化学、电化学或电因素影响。

## **D** Oberflächenpflege:

Oberflächen mit Hansgrohe Reiniger-Set Best. Nr. 90921 oder einem flüssigen Haushaltsreiniger / Seifenlauge reinigen. (Verdünnungsvorschrift beachten)

Kalkablagerungen mit Hansgrohe Schnellentkalker Best. Nr. 90900 entfernen.

Danach mit klarem Wasser nachspülen und mit einem Tuch polieren.

Keine säurehaltigen Reinigungsmittel, Scheuermittel oder Essigreiniger verwenden, diese können zur Beschädigung der Sanitärprodukte führen.

Schäden, die durch unsachgemäße Behandlung entstehen unterliegen nicht unserer Gewährleistung.

## **GB** Cleaning instructions:

Clean with a liquid domestic cleaner or with soap suds.

Remove any lime deposits using Hansgrohe's Decalcifying Agent, order no. 90900.

Afterwards rinse with clear water and polish with a cloth.

Do not use any cleaning agents containing acid or scouring agents.

Damage caused by improper treatment is not subject to our guarantee.

## **E** Entretenimiento:

Las superficies pueden limpiarse con productos de limpieza líquidos o con agua jabonosa. (Tener en cuenta las instrucciones de uso del fabricante de detergentes.)

Eliminar las adhesiones calcáreas con el descalcificador rápido de Hansgrohe ref. 90900.

A continuación aclarar con abundante agua y pulir con una gamuza.

No utilizar productos de limpieza que contengan ácidos, vinagre o que sean abrasivos.

No nos responsabilizaremos si los desperfectos se producen a causa de un manejo inadecuado.

## **GR** Περιποίηση της εξωτερικής επιφάνειας:

Καθαρίζετε την εξωτερική επιφάνεια μ' ένα υγρό απορρυπαντικό οικιακής χρήσης / σαπουνόχο διόλυμα. (Προσέξτε τον κανονισμό αραιώσης)

Απομακρύνετε τα δημιουργούμενα άλατα με το υλικό ταχείας αποσκλήρυνσης της φίρμας Hansgrohe, αριθμός παραγγελίας 90900.

Μετά ξεπλύνετε την εξωτερική επιφάνεια με καθαρό νερό και γυαλίστε την μ' ένα πανί.

Μη χρησιμοποιείτε κανένα απορρυπαντικό που περιέχει τυχόν οξέα, κανένα υλικό τριψίματος ή οξεικό απορρυπαντικό, αυτά τα υλικά μπορούν να οδηγήσουν σε ζημιά των υδών υγιεινής.

Οι ζημιές που προκύπτουν από τυχόν ακατάλληλη χρήση δεν καλύπτονται από την εγγυησή μας.

## **PL** Pielęgnacja powierzchni:

Do czyszczenia powierzchni nie należy stosować agresywnych lub ścierających środków chemicznych zawierających kwas lub alkohol.

Niewielki zabrudzenia powinno się czyścić wodą z mydłem.

Do usuwania osadów wapiennych należy używać błyskawicznego odwapniacza Hansgrohe-nr.katalog. 90900.

W każdym przypadku armaturę trzeba bardzo dokładnie spłukać wodą.

Produkty uszkodzone wskutek błędnego obchodzenia się z nimi nie podlegają reklamacji.

## **CZ** Povrchová údržba :

Povrch čistit pouze tekutým domácím čistícím přípravkem.

Vápencové zanešení odstraňovat pouze s Hansgrohe odvapňovačem, obj. číslo 90900.

Po shora uvedeně očistě zařízení vymýt vodou a vypulírovat suchým hadrem.

Pro čištění nesmí být použito žádných kyselinových přípravků jako např. octové, pískové čistící prostředky, neboť toto vše může vést k poškození sanitárního zařízení.

Škody způsobené nesprávnou údržbou nepodléhají naší záruce.

## H Felületi kezelés:

A felületeket egy folyékony háztartási tisztítószerral / szappanlúggal kell letisztítani. (A higításra vonatkozó előírásokat figyelembe kell venni!)

A mézlerakódásokat a Hansgrohe-gyorsmészelenítővel kell eltávolítani. (Rendelési szám: 90900)

Utána tiszta vízzel le kell öblíteni és egy törőronggyal után kell csiszolni a felületeket.

Nem szabad savtartalmú tisztítószert, súrolóport vagy ecetes tisztítószert használni, mivel ezek az egészségügyi termékek (pl. mosdókagylók) kerámiafelületének a károsodásához vezethetnek.

Azon károkért, melyek a szakszerűtlen kezeléssel keletkeznek, nem vállalunk szavatosságot.

## TR Ürünün Dış Yüzeyinin Bakımı:

Dış yüzeyi sıvı bir temizlik malzemesi / sabunu su ile temizleyiniz. (İnceltme talimatlarına dikkat ediniz)

Oluşan kireç tortularını Hansgrohe Çabuk Kireç Giderici (Sipariş No. 90900) ile temizleyiniz.

Ardından soğuk su ile durulayınız ve bir bez ile parlatınız.

Asit ihtiva eden temizlik malzemeleri, çizebilecek ovalama malzemeleri veya sirke ihtiva eden temizleme malzemeleri kullanmayınız; bu maddeler ürünlerimize zarar verebilirler.

Gerektiği şekilde yapılmayan bakım ve temizlik işlemlerinden doğan hasar ve arızalar için herhangi bir sorumluluk üstlenmiyoruz.

## RUS Внешняя очистка

Очистка внешней поверхности смесителя производится при помощи обычных бытовых чистящих средств или мыльного раствора. (При необходимости разбавить согласно инструкции)

Известковые отложения следует удалять при помощи выпускаемого нашей фирмой специального быстродействующего средства (артикул 90900).

В завершение промыть смеситель чистой водой и тщательно протереть салфеткой.

Не применять никаких чистящих средств на основе уксуса либо с содержанием кислот или абразивов: в результате употребления таких средств можно повредить смеситель.

Повреждения, вызванные неправильным обращением, гарантийному ремонту не подлежат!

## HR Njegovanje površine:

Površine njegovati sa tekućim kućanskim sredstvom za čišćenje / sapunicom u tekućem stanju (obratite panju na propise o razrjeđivanju).

Za odstranjivanje vapcnog taloga trebate sredstvom koristiti brzo-djelujuće sredstvo za odstranjivanje vapnenog taloga tvrdke Hansgrohe pod narudjbenim brojem 90900.

Iza toga je potrebno ispiranje sa toplom vodom i poliranje sa odgovarajućom krpom za poliranje.

Ne upotrebljavajte nikakova sredstva na bazi kiselina, octa, ili sredstva za ribanje površine.

Mi ne ćemo nadoknadati štete, koje su nastale kroz nestručno uporabu.

## UAE

### العناية بالسطح:

يتم تنظيف الأسطح باستخدام منظف سائل منزلي/محلول صابون. (تراجعى تعليمات التخفيف).

تزال الترسبات الجيرية باستخدام منزيل الجير السريع "هانزجروهي"، رقم الطلب 90900.

بعد ذلك يتم الشطف بماء رائق والتلميع باستخدام فوطة.

لا تستخدم منظفات حمضية أو منظفات قوية التأثير أو منظفات الحقل، إذ أنها قد تعرض الأدوات الصحيحة للإصابة بضرر.

لأضرار التي تنشأ بسبب التعامل غير الفني الصحيح لا تدخل في إطار الضمان الذي نقدمه

## RC

### 设备的表面保养

设备表面应使用普通清洗剂或肥皂液清洗(请注意清洗剂的稀释)。水锈应用本公司提供的快速除钙剂去除, 订货号: 90900。

然后可用清水冲洗并用软布擦净。清洗设备时, 不得使用含酸洗涤剂、去污粉或酸性清洁剂, 以免造成设备的损坏。

因使用不当而造成的任何损坏均不属于本公司产品担保范围之内。

**A**

Hansgrohe  
Postfach 85  
2355 Wr. Neudorf  
Telefon: 0 22 36 / 6 28 30  
Telefax: 0 22 36 / 62 83 019

**B**

Hansgrohe  
Rue Vanderschrick Straat 91  
1060 Bruxelles/Brussel  
Téléphone: 02 / 5 43 01 40  
Telefax: 02 / 5 37 94 86

**CH**

Hansgrohe  
Industriestr. 9  
5432 Neuenhof  
Telefon: 056/416 26 26  
Telefax: 056/416 26 27

**CZ**

Hansgrohe  
Moravská 85  
CZ-619 00 Brno  
Telefon: +420/(0)5/47 21 23 34  
Telefax: +420/(0)5/47 21 25 21

**D**

Hansgrohe  
D-77757  
Schilltach / Schwarzwald  
Telefon: 0 78 36 / 51-0  
Telefax: 0 78 36 / 51 13 00

**DK****N**

Hansgrohe  
Jegstrupvej 6  
8361 Hasselager  
Telefon: 86 28 74 00  
Telefax: 86 28 74 01

**E**

Hansgrohe  
Riera Can Pahissa 26 B  
08750 Molins de Rei  
Telefon: 93 680 39 00  
Telefax: 93 680 39 09

**F**

Hansgrohe  
6/8 rue Henri-Poincaré Z. A.  
92167 Antony Cedex  
Téléphone: 01 40 96 40 00  
Télécopie: 01 46 66 49 89

**FIN**

Hansgrohe  
Juhani Niemi Oy  
Mäntylie 11  
00270 Helsinki  
Puh.: (09) 47 77 030  
Telefax: (09) 24 17 554

**GR**

Nikítas Vlachos  
Niveco SA  
Posidonos Ave 46  
17561 P. Faliro  
Telefon: (01) 9880180  
Telefax: (01) 9883847

**H**

Hansgrohe  
Váci ut. 53  
H-1047 Budapest  
Telefon: 0036 / 1 231 0036, -37  
Telefax: 0036 / 1 231 0178

**I**

Hansgrohe  
14019 Villanova d'Asti  
Telefono: 0 141 / 93 11 11  
Telefax: 0 141 / 93 11 22

**NL**

Hansgrohe  
Pieter Goedkoopweg 44  
2031 E I Haarlem  
Telefon: 0 23 - 5319114  
Telefax: 5320710

**P**

José Ricardo Botas  
Prolongamento da Rua Silva Lobo  
Alapraia  
2765-043 Estoril  
Telefon: (01) 21 4667110  
Telefax: (01) 21 4667119

**PL**

Hansgrohe  
Ul. Sowia 12  
PL-62-080 Tarnowo Podgórne  
Telefon: (061) 8168600  
Telefax: (061) 8168609

**PRC**

Hansgrohe  
Groundfloor, Building A&B, No. 512, Yutang Road,  
Timwell Industrial Park Songjiang Industrial Zone,  
Songjiang District, 201600 Shanghai, P.R. China  
Tel.: 0086-21-57741239  
Fax: 0086-21-57741233

**S**

Hansgrohe  
Almviksvägen 41  
23044 Bunkeflostrand  
Telefon: 040-130590  
Telefax: 040-130592

**SGP**

Hans Grohe Pte Ltd  
60B Martin Road  
#11-03/04 Trade Mart Singapore  
SINGAPORE 239067  
Tel.: 0065-7322002  
Fax: 0065-7320030

**UK**

Hansgrohe  
Units D1 & D2 Sandown Park  
Trading Estate Royal Mills  
Esher Surrey KT10 8BL  
Telephone: 0 13 72 46 56 55  
Telefax: 0 13 72 47 06 70

**USA**

Hansgrohe  
1490 Bluegrass Lakes Parkway  
Alpharetta, GA 30004/USA  
Tel.: 770-630-9880  
Fax: 770-844-9887

**hansgrohe**

AXOR | PHÄRO

Hansgrohe · Postfach 1145 · D-77761 Schilltach · Telefon +49 (0) 78 36/51-1282 · Telefax +49 (0) 7836/511440  
E-Mail: info@hansgrohe.com · Internet: www.hansgrohe.com