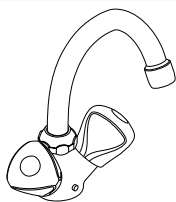
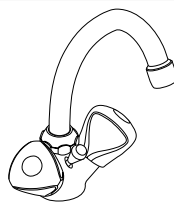


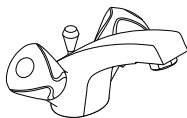
Montageanleitung



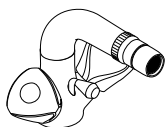
Duo Plus
12020000/12021000



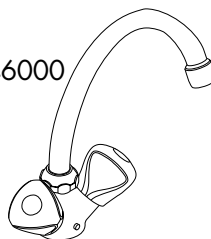
Duo Plus
12025000/12026000



Duo Plus
12041000/12045000/12046000



Duo Plus
12245000/12246000



Duo Plus
12820000/12821000

hansgrohe



Ihr Online-Fachhändler für:

hansgrohe

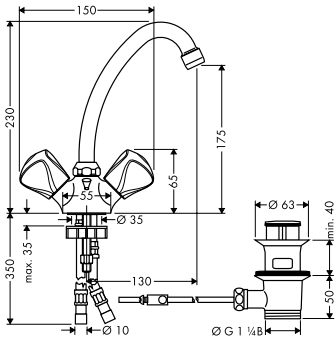
- Kostenlose und individuelle Beratung
- Hochwertige Produkte
- Kostenloser und schneller Versand

- TOP Bewertungen
- Exzelerter Kundenservice
- Über 20 Jahre Erfahrung

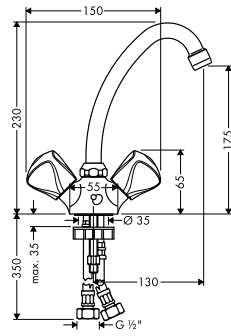


E-Mail: info@unidomo.de | Tel.: 04621 - 30 60 89 0 | www.unidomo.de

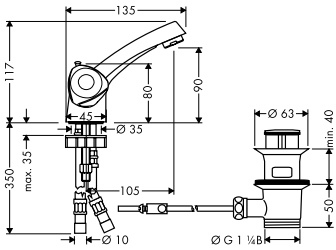
1202000
1202500



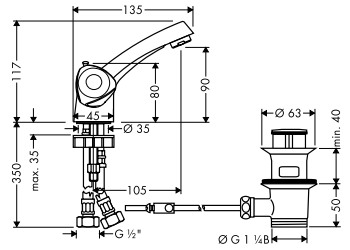
12021000
12026000



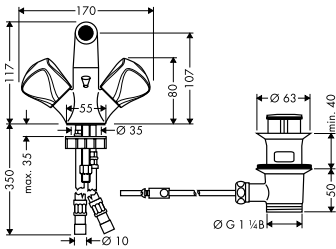
12041000
12045000



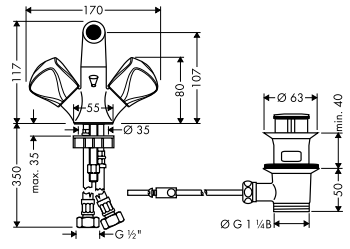
12046000



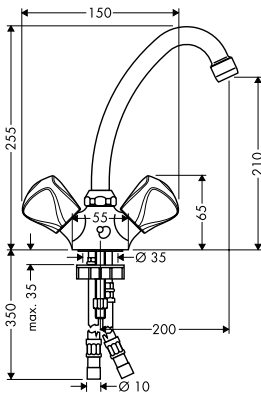
12245000



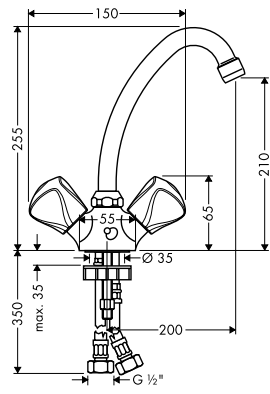
12246000

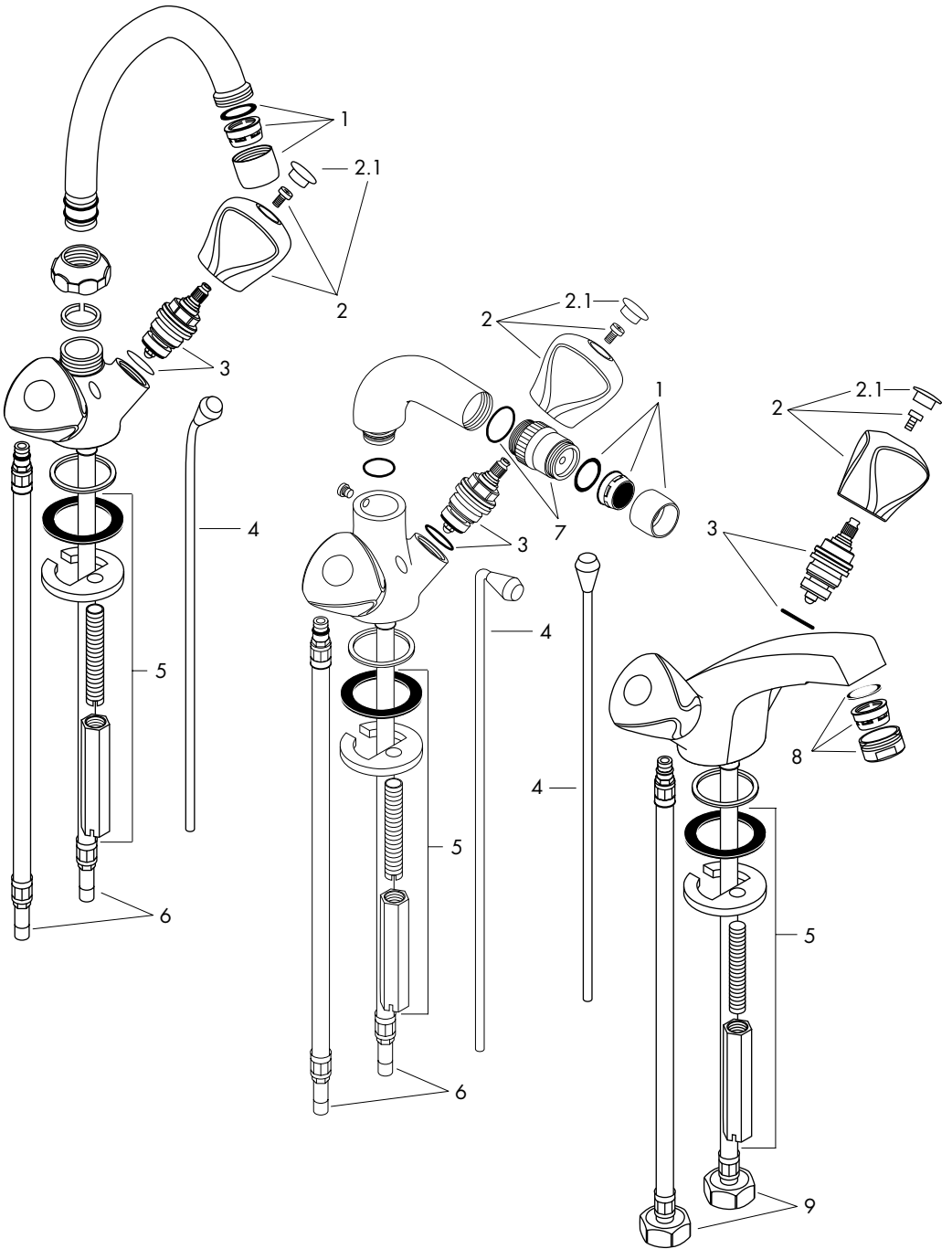


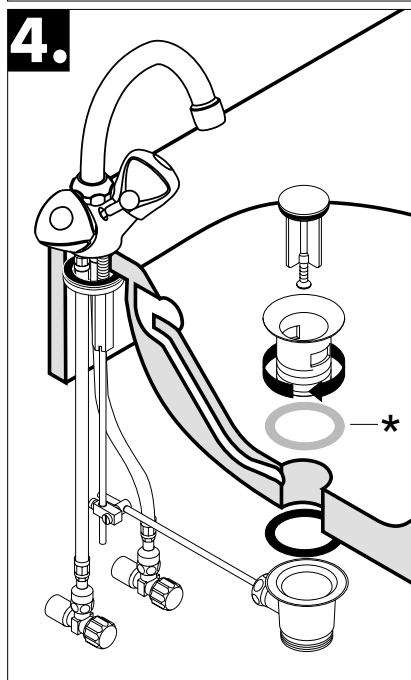
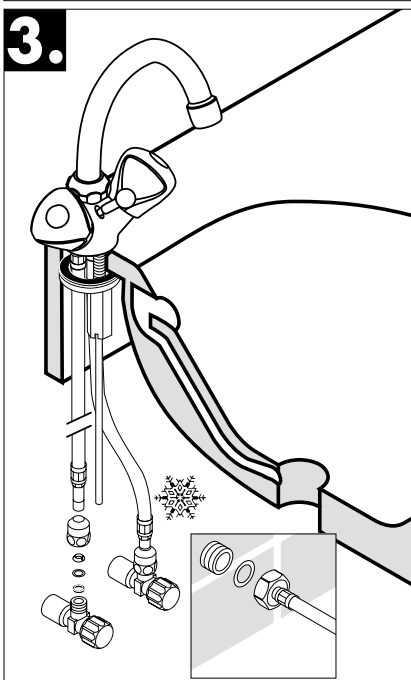
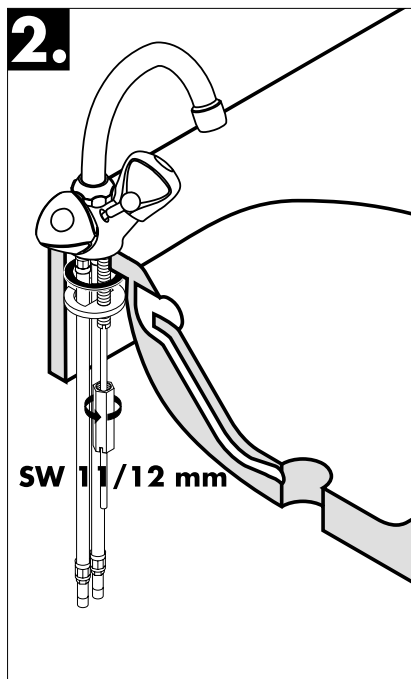
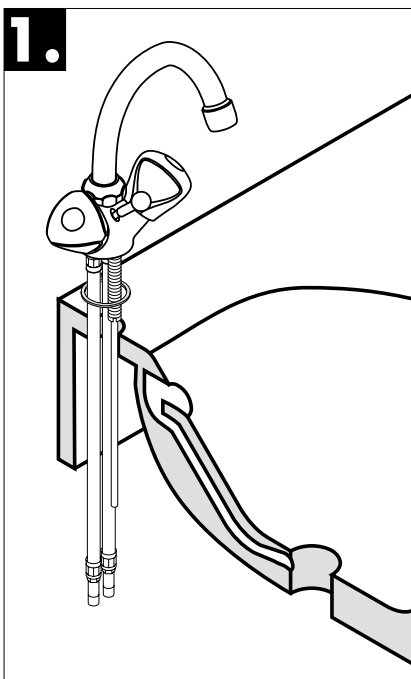
12820000



12821000







* Installationskitt
plumbing mastic
masilla

Σετ εγκατάστασης
kitt (masa) instalacyjna
Instalační kitt (tmel)

Szerelési gitt
Kurma seti
Instalacijski kit

Монтажный комплект
عدة التركيب
安装说明

Technische Daten

Betriebsdruck:	max. 10 bar
Empfohlener Betriebsdruck:	1 - 5 bar
Prüfdruck:	16 bar
Heißwassertemperatur:	max. 80° C
Empfohlene Heißwassertemperatur:	65° C
Durchflußleistung:	11 l/min 3 bar

Hansgrohe Zweigriffmischer können in Verbindung mit hydraulisch und thermisch gesteuerten Durchlauferhitzern eingesetzt werden wenn der Fließdruck min. 1,5 bar beträgt.

Serviceteile

1	Luftsprudler (10 Stück)	96406000
2	Griff Kalt- / Warmwasserseite	12192000
2.1	Griffstopfen Kalt- u. Warmwasserseite	96407000
3	Absperreinheit	94142000
4	Zugstange	96401000
5	Schaftbefestigung	96408000
6	Anschlußschläuche	13099000
7	Kugelgelenk	96404000
8	Luftsprudler (10 Stück)	13955000
9	Anschlußschläuche mit Überwurfmuttern	96405000

Espanol

Datos técnicos

Presión en servicio:	max. 10 bares
Presión recomendada en servicio:	1 - 5 bares
Presión de prueba:	16 bares
Temperatura del agua caliente:	max 80°
Temp. recomendada del agua caliente:	65°
Caudal máximo:	11 l/min 3 bar

Los mezcladores Hansgrohe pueden ser utilizado junto con calentadores continuos de agua que sean manejados de manera hidráulica o térmica, siempre que la presión del caudal ascienda a un mínimo de 1,5 bares.

Requestos

1	Aireador (10 piezas)	96406000
2	Mando agua fria / caliente	12192000
2.1	Tapón agua fria / caliente	96407000
3	Montura	94142000
4	Tirador	96401000
5	Set de fijación	96408000
6	Conexión flexible	13099000
7	articulación esférica	96404000
8	Aireador (10 piezas)	13955000
9	Conexión flexible con tuerca	96405000

Technical Data

Operating pressure:	max. 10 bars
Recommended operating pressure:	1 - 5 bars
Test pressure:	16 bars
Hot water temperature:	max. 80° C
Recommended hot water temperature:	65° C
Rate of flow:	11 l/min 3 bars

Hansgrohe two handle mixers can be used together with hydraulically and thermally controlled continuous flow heaters if the flow pressure is at least 1.5 bars.

Spare parts

1	mousseur cpl. (10 pieces)	96406000
2	knob for cold / hot water	12192000
2.1	screw cover cold / hot water	96407000
3	stop unit	94142000
4	pull rod	96401000
5	fixation set	96408000
6	flexible tails	13099000
7	ball joint	96404000
8	mousseur cpl. (10 pieces)	13955000
9	flexible tails with nut	96405000

Ελληνικά

Τεχνικά στοιχεία

Πίεση λειτουργίας:	μέγιστη 10 bar
Συνιστούμενη πίεση λειτουργίας:	1 - 5 bar
Πίεση δοκιμής:	16 bar
Θερμοκρασία ζεστού νερού:	μέγιστη 80° C
Συνιστούμενη θερμοκρασία ζεστού νερού:	65° C
Απόδοση παροχής 3 bar:	11 λίτρα/λεπτό

Οι αναμικτήρες (μπαταρίες μείξης) δύο λαβών Hansgrohe μπορούν να χρησιμοποιηθούν σε συνδυασμό με υδραυλικά και θερμικά ελεγχόμενους θερμοσίφωνες, όταν η πίεση ροής ανέρχεται το λιγότερο στα 1,5 bar.

Εξαρτήματα σέρβις

1	Ψεκαστήρες αέρα (10 τεμάχια)	96406000
2	Λαβή στην πλευρά του κρύου/ ζεστού νερού	12192000
2.1	Πώματα λαβής στην πλευρά του κρύου/ ζεστού νερού	96407000
3	Διάταξη φραγής	94142000
4	Ράβδος έλξης	96401000
5	Στήριγμα στελέχους	96408000
6	Εύκαμπτοι σωλήνες σύνδεσης	13099000
7	Σφαιρική άρθρωση	96404000
8	Ψεκαστήρες αέρα (10 τεμάχια)	13955000
9	Εύκαμπτοι σωλήνες σύνδεσης με ρακόρ	96405000

Dane techniczne

ciśnienie robocze:	max 10 bar
zalecane ciśnienie robocze:	1 - 5 bar
ciśnienie kontrolne:	16 bar
temperatura wody gorącej:	max 80° C
zalecana temperatura wody gorącej:	65° C
sprawność przepływu 3 bar:	11 l/min

Armatury dwugryfowe do wody firmy Hansgrohe mogą być używane w połączeniu z hydraulicznie i termicznie sterowanymi przepływowymi ogrzewaczami wody, jeżeli ciśnienie strumienia wody wynosi min 1,5 bar.

Części serwisu

1	małewka powietrza (10 sztuk)	96406000
2	uchwyt do regulacji wody zimnej / ciepłej	12192000
2.1	zatyczka uchwytu do regulacji wody zimnej / ciepłej	96407000
3	jednostka blokady dopływu wody	94142000
4	ciężło	96401000
5	umocowanie nasady	96408000
6	węże złączeniowe	13099000
7	przegub kulowy	96404000
8	małewka powietrza (10 sztuk)	13955000
9	węże złączeniowe	96405000

Magyar

Műszaki adatok

Üzemnyomás:	max. 10 bar
Ajánlott üzemi nyomás:	1 - 5 bar
Ellenőrző nyomás:	16 bar
Forróvíz-hőmérséklet:	max. 80° C
Ajánlott forróvíz-hőmérséklet:	65° C
Vízhozam-teljesítmény:	11 l/perc 3 bar

A Hansgrohe kétfogantyús keverők a hidraulikus és hővezérelt átfolyó vízmelegítővel együtt alkalmazhatók, ha a folyató nyomás legalább az 1,5 bar értékét eléri.

Szervizalkatrészek

1	légpezsegetető (10 darab)	96406000
2	fogantyú a hideg- /melegvíz oldalán	12192000
2.1	fogantyús záródugó a hideg- és melegvíz oldalán	96407000
3	elzáróegység	94142000
4	húzórud / vonórúd	96401000
5	szárrögzítő	96408000
6	csatlakozótömlők	13099000
7	gömbcsukló	96404000
8	légpezsegetető (10 darab)	13955000
9	zárcsavaros csatlakozótömlők	96405000

Technická data :

Tlak provozu :	max. 10 barů
Doporučený tlak provozu :	1 - 5 barů
Zkušební tlak :	16 barů
Teplota horké vody :	max. 80° C
Doporučená teplota horké vody :	65° C
Výkonnost průtoku :	11 l/min 3 bar

Dvoudřadlová míchadla Hausgrobe mohou být zapojena s hydraulicky a tepelně ovládaným průtokovým ohřivačem, pokud proudící tlak obsahuje 1,5 baru.

Díly servisu

1	Vzduchové vřídlo (10 kusů)	96406000
2	Držadlo studená / teplá vodní strana	12192000
2.1	Držadlový kryt studená/ teplá vodní strana	96407000
3	Uzávěr	94142000
4	Tahací tyčka	96401000
5	Holeňové upevnění	96408000
6	Připojovací hadice	13099000
7	Kuličkový kloub	96404000
8	Vzduchové vřídlo (10 kusů)	13955000
9	Připojovací hadice s šroubovací maticí	96405000

Türkçe

Teknik Özellikler

İşletme basıncı:	maks. 10 bar
Tavsiye edilen işletme basıncı:	1 - 5 bar
Kontrol basıncı:	16 bar
Sıcak su sıcaklığı:	maks. 80° C
Tavsiye edilen sıcak su sıcaklığı:	65° C
Akış gücü / Debisi:	11 l/dk. 3 bar

Asgari akış basıncı 1,5 bar olmak şartıyla, Hansgrohe çift kollu bataryaları, hidrolik ve termik kumandalı sürekli akışlı su ısıtıcıları ile birlikte kullanabilirsiniz.

Servis Parçaları

1	Hava katıcılar (10 adet)	93406000
2	Soğuk ve sıcak su ayar kolu	12192000
2.1	Soğuk ve sıcak su ayar kolu tipası	96407000
3	Kapatma ünitesi	94142000
4	Çekme çubuğu	96401000
5	Şaft sabitleme ünitesi	96408000
6	Bağlantı hortumları	13099000
7	Bilyalı mafsal	96404000
8	Hava katıcılar (10 adet)	13955000
9	Montaj somunları dahil olan bağlantı hortumları	96405000

Технические характеристики

Рабочее давление:	не более 10 бар
Рекомендуемое давление:	1 - 5 бар
Испытательное давление:	16 бар
Темп-ра горячей воды:	не более 80° C
Рекомендуемая макс. темп-ра:	65° C
Пропускная способность:	11 л/мин. 3 бар

البيانات الفنية

ضغط التشغيل: حد أقصى ١٠ بار
ضغط التشغيل الموصى به: ١-٥ بار
ضغط الاختبار: ١٦ بار
درجة حرارة الماء الساخن حد أقصى ٨٠ °م
درجة حرارة الماء الساخن الموصى بها: ٦٥ م
قدرة التدفق: ١١ لتر/دقيقة ٣ بار

Смеситель можно устанавливать на проточных водонагревателях с гидравлическим или термическим управлением только в том случае, если скоростной напор будет не ниже 1,5 бар.

يمكن استخدام خلطات المبخضين "هانزجرهوي" بالارتباط مع وحدات تسخين ذات تحكم هيدروليكي وحراري، عندما يبلغ ضغط التدفق ١,٥ بار على الأقل.

Детали в сборе

1 Насадки-рассекатели (10 шт.)	96406000
2 Рукоятки холодной и горячей воды	12192000
2.1 Вставки для рукояток холодной и горячей воды	96407000
3 Запорный вентиль	94142000
4 Тяга	96401000
5 Крепление стержня	96408000
6 Присоединительные шланги	13099000
7 Шаровый шарнир	96404000
8 Насадки-рассекатели (10 шт.)	13955000
9 Присоединительные шланги с накидными гайками	96405000

أجزاء الخدمة

1	دفاقات هوائية (١٠ قطع)	96406000
2	مقبض لناعية الماء البارد/الماء الساخن	12192000
2.1	سدادات لمقبض ناعية الماء البارد/الماء الساخن	96407000
3	وحدة إيقاف	94142000
4	قضيب شداد	96401000
5	تثبيت العمود	96408000
6	خراطيم توصيل	13099000
7	مفصل كروي	96404000
8	دفاقات هوائية (١٠ قطع)	13955000
9	خراطيم توصيل ذات صواميل قامطة	96405000

Hrvatski

Tehnički podaci

Pogonski pritisak:	maks. 10 bar
Preporučeni uporabni pritisak:	1 - 5 bar
Ispitni pritisak:	16 bar
Temperatura vrućne vode:	maks. 80° C
Prporučena temp. vruće vode:	65° C
Protočna jačina 3 bar:	11 l/min

Dvoručne mješalice Hansgrohe mogu se koristiti zajedno sa protočnim grijačima, koji su regulirani termički i hidraulički, ako protočni pritisak iznaša 1, 5 bara.

Djelovi za popravak

1 Dijelovi za zračno ključanja (10 komada)	96406000
2 Ručica za hladno / vruće	12192000
2.1 Čepovi za hladno / vruće	96407000
3 Zatvorna grupa	94142000
4 Potezna poluga	96401000
5 Učvršćenje drška	96408000
6 Priključna crijeva	13099000
7 Okruglasti zglobov	96404000
8 Dijelovi za zračno ključanje (10 komada)	13955000
9 Priključna crijeva sa slijepim navrnjima	96405000

中文

技术参数

工作压力:	最大 10巴
建议采用的工作压力:	1-5巴
测试压力:	16巴
热水温度:	最大 80° C
建议采用的热水温度:	65° C
流量(当工作压力为3巴时):	11升/每分钟

当水流压力达到至少为1.5巴时, 该双路混合器可与由液压和热敏控制的连续加热器连接使用。

设备随机包括

1. 喷气嘴(10个)	96406000
2. 冷热水开关把手	12192000
2.1 冷热水开关塞	96407000
3. 水量截断开关	94142000
4. 排水口拉杆	96401000
5. 芯部固定件	96408000
6. 连接管	13099000
7. 球形万向节	96404000
8. 喷气嘴(10个)	13955000
9. 带固定螺母的连接管	96405000

hansgrohe

AXOR | PHËRO

Hansgrohe · Postfach 1145 · D-77761 Schiltach · Telefon +49 (0) 78 36/51-1282 · Telefax +49 (0) 7836/511440
E-Mail: info@hansgrohe.com · Internet: www.hansgrohe.com

10/2001
9.08296.03