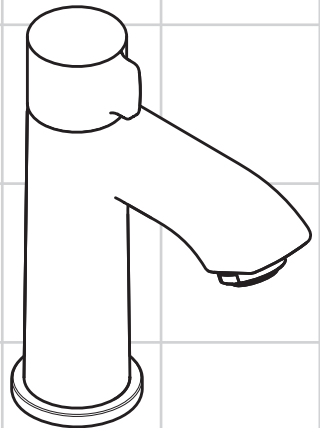


<b>PT</b>	Instruções para uso / Manual de Instalação	<b>2</b>
<b>ES</b>	Modo de empleo / Instrucciones de montaje	<b>2</b>
<b>EN</b>	Instructions for use / assembly instructions	<b>3</b>
<b>DE</b>	Gebrauchsanleitung / Montageanleitung	<b>3</b>



**Metris 100**

31166010



**Ihr Online-Fachhändler für:**

**hansgrohe**

- Kostenlose und individuelle Beratung
- Hochwertige Produkte
- Kostenloser und schneller Versand

- TOP Bewertungen
- Exzelerter Kundenservice
- Über 20 Jahre Erfahrung



**E-Mail: [info@unidomo.de](mailto:info@unidomo.de) | Tel.: 04621 - 30 60 89 0 | [www.unidomo.de](http://www.unidomo.de)**



## Avisos de segurança

- ⚠ Durante a montagem devem ser utilizadas luvas de protecção, de modo a evitar ferimentos resultantes de entalamentos e de cortes.
- ⚠ O sistema de duche só pode ser utilizado para fins de higiene pessoal.

## Avisos de montagem

A misturadora deve ser instalada, purgada e testada de acordo com as normas em vigor.

## Dados Técnicos

**Misturadoras produzidas em série com EcoSmart®** (limitador de caudal)

Pressão de funcionamento: max. 1 MPa  
 Pressão de func. recomendada: 0,1 – 0,5 MPa  
 Pressão testada: 1,6 MPa  
 (1 MPa = 10 bar = 147 PSI)

## Indicaciones de seguridad

- ⚠ Durante el montaje deben utilizarse guantes para evitar heridas por aplastamiento o corte.
- ⚠ La grifería solo debe ser utilizada para fines de baño, higiene y limpieza corporal.

## Indicaciones para el montaje

El grifo tiene que ser instalado, probado y testado, según las normas en vigor.

## Datos técnicos

**Grifo, desde fábrica equipado con EcoSmart®** (limitador de caudal)

Presión en servicio: max. 1 MPa  
 Presión recomendada en servicio: 0,1 – 0,5 MPa  
 Presión de prueba: 1,6 MPa  
 (1 MPa = 10 bar = 147 PSI)

## Descrição do símbolo



Não utilizar silicone que contenha ácido acético!



**Medidas** (ver página 5)



**Fluxograma**  
(ver página 5)

- ① com EcoSmart®
- ② sem EcoSmart®



**Funcionamento** (ver página 6)



**Peças de substituição**  
(ver página 7)



**Limpeza** (consultar a seguinte brochura)

## Descripción de símbolos



No utilizar silicona que contiene ácido acético!



**Dimensiones** (ver página 5)



**Diagrama de circulación**  
(ver página 5)

- ① con EcoSmart®
- ② sin EcoSmart®



**Manejo** (ver página 6)



**Repuestos** (ver página 7)





**Limpiar** (ver el folleto adjunto)





## Safety Notes

-  Gloves should be worn during installation to prevent crushing and cutting injuries.
-  The shower system may only be used for bathing, hygienic and body cleansing purposes.

## Installation Instructions

The fitting must be installed, flushed and tested after the valid norms.

## Technical Data

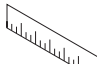
**This mixer series-produced with EcoSmart®** (flow limiter)

Operating pressure:	max. 1 MPa
Recommended operating pressure:	0,1 – 0,5 MPa
Test pressure:	1,6 MPa
(1 MPa = 10 bar = 147 PSI)	

## Symbol description



Do not use silicone containing acetic acid!



**Dimensions** (see page 5)



**Flow diagram**  
(see page 5)

- ① with EcoSmart®
- ② without EcoSmart®



**Operation** (see page 6)





**Spare parts** (see page 7)



**Cleaning** (see enclosed brochure)

## Sicherheitshinweise

-  Bei der Montage müssen zur Vermeidung von Quetsch- und Schnittverletzungen Handschuhe getragen werden.
-  Das Produkt darf nur zu Bade-, Hygiene- und Körperreinigungszwecken eingesetzt werden.

## Montagehinweise

Die Armatur muss nach den gültigen Normen montiert, gespült und geprüft werden.

## Technische Daten

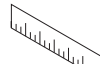
**Armatur serienmäßig mit EcoSmart®** (Durchflussbegrenzer)

Betriebsdruck:	max. 1 MPa
Empfohlener Betriebsdruck:	0,1 – 0,5 MPa
Prüfdruck:	1,6 MPa
(1 MPa = 10 bar = 147 PSI)	

## Symbolerklärung



Kein essigsäurehaltiges Silikon verwenden!



**Maße** (siehe Seite 5)



**Durchflussdiagramm**  
(siehe Seite 5)

- ① mit EcoSmart®
- ② ohne EcoSmart®



**Bedienung** (siehe Seite 6)

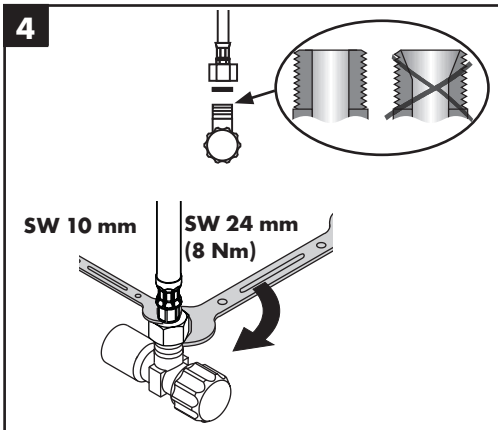
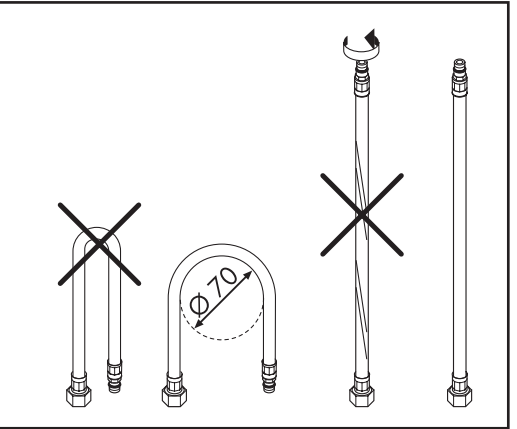
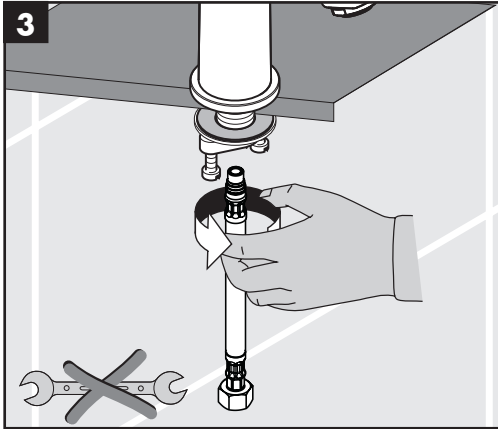
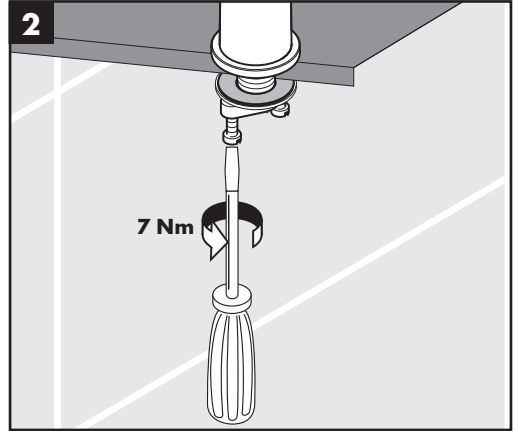
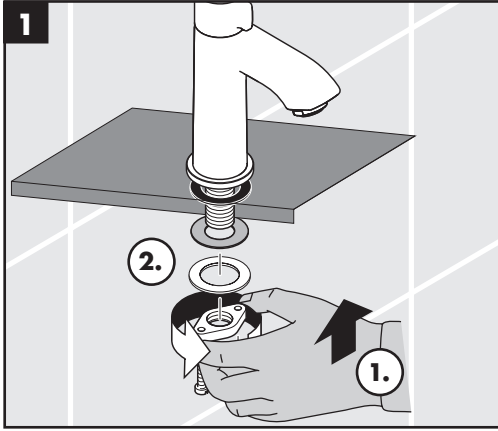


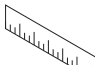
**Serviceteile** (siehe Seite 7)



**Reinigung** (siehe beiliegende Broschüre)

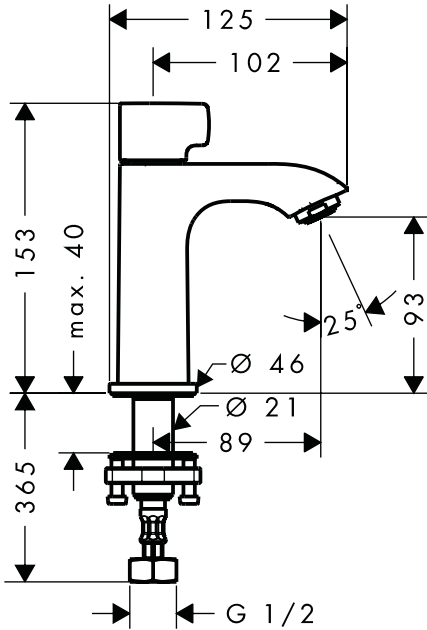






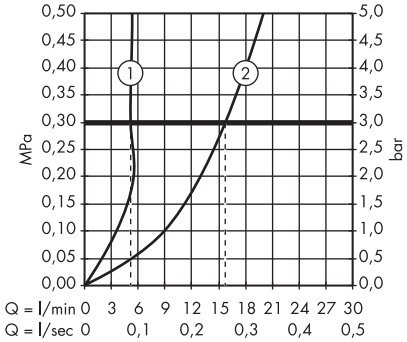
**Metris 100**

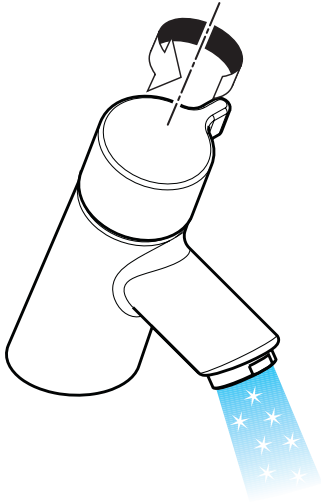
31166010



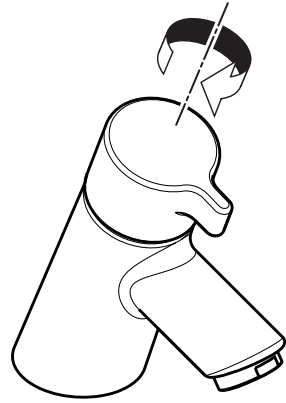
**Metris 100**

31166010





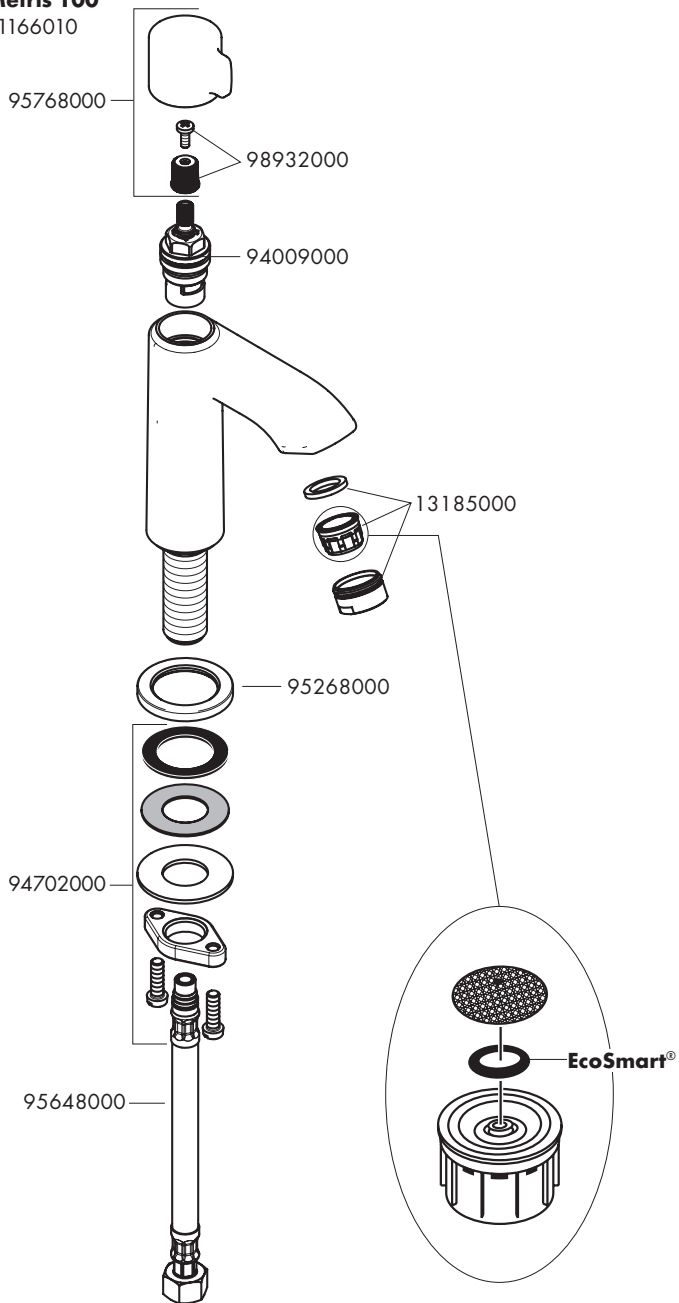
abrir/ abierto / open / öffnen



fechar / cerrar / close/ schließen



**Metris 100**  
31166010





---

**hansgrohe**

Hansgrohe - Postfach 1145 · D-77761 Schiltach · Telefon +49 (0) 78 36/51-1282 · Telefax +49 (0) 7836/511440  
E-Mail: [info@hansgrohe.com](mailto:info@hansgrohe.com) · Internet: [www.hansgrohe.com](http://www.hansgrohe.com)

9/2011  
9.04002.91