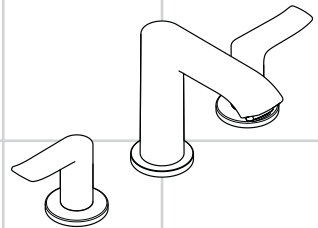
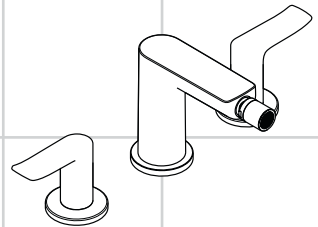


<b>PT</b>	Instruções para uso / Manual de Instalação	<b>2</b>
<b>ES</b>	Modo de empleo / Instrucciones de montaje	<b>3</b>
<b>EN</b>	Instructions for use / assembly instructions	<b>4</b>
<b>DE</b>	Gebrauchsanleitung / Montageanleitung	<b>5</b>



**Metris**  
31083010



**Metris**  
31283010



**Ihr Online-Fachhändler für:**

**hansgrohe**

- Kostenlose und individuelle Beratung
- Hochwertige Produkte
- Kostenloser und schneller Versand

- TOP Bewertungen
- Exzelerter Kundenservice
- Über 20 Jahre Erfahrung



**E-Mail: [info@unidomo.de](mailto:info@unidomo.de) | Tel.: 04621 - 30 60 89 0 | [www.unidomo.de](http://www.unidomo.de)**



## Avisos de segurança

- ⚠ Durante a montagem devem ser utilizadas luvas de protecção, de modo a evitar ferimentos resultantes de entalamentos e de cortes.
- ⚠ O sistema de duche só pode ser utilizado para fins de higiene pessoal.
- ⚠ Grandes diferenças entre as pressões das águas quente e fria devem ser compensadas.

## Avisos de montagem

- Antes da montagem deve-se controlar o produto relativamente a danos de transporte. Após a montagem não são aceites quaisquer danos de transporte ou de superfície.
- As tubagens e a torneira têm que ser montadas, enxaguadas e verificadas de acordo com as normas em vigor.
- A prescrições de instalação válidas nos respetivos países devem ser respeitadas.

## Dados Técnicos

<b>Pressão de funcionamento:</b>	<b>max. 1</b>
<b>MPa</b>	
Pressão de func. recomendada:	0,1 – 0,5 MPa
Pressão testada:	1,6 MPa
(1 MPa = 10 bar = 147 PSI)	
Temperatura da água quente:	max. 80 °C
Temp. água quente recomendada:	65 °C
Desinfecção térmica:	max. 70 °C / 4 min

Este produto foi única e exclusivamente concebido para água potável!

**31283010:** Misturadoras produzidas em série com EcoSmart® (limitador de caudal)

## Descrição do símbolo



Não utilizar silicone que contenha ácido acético!



**Medidas** (ver página 9)



**Fluxograma**  
(ver página 9)

- ① com EcoSmart®
- ② sem EcoSmart®



**Funcionamento** (ver página 10)

A Hansgrohe recomenda a não utilização do primeiro meio litro de água, de manhã ou após longas paragens, para fins de consumo.



**Peças de substituição**

(ver página 11)






**Limpeza** (consultar a seguinte brochura)





## Indicaciones de seguridad

-  Durante el montaje deben utilizarse guantes para evitar heridas por aplastamiento o corte.
-  La grifería solo debe ser utilizada para fines de baño, higiene y limpieza corporal.
-  Grandes diferencias de presión en servicio entre agua fría y agua caliente deben equilibrarse.

## Indicaciones para el montaje

- Antes del montaje se debe examinarse el producto contra daños de transporte. Después de la instalación se reconoce ningún daño de transporte o de superficie.
- Los conductos y la grifería deben montarse, lavarse y comprobarse según las normas vigentes.
- Es obligatorio el cumplimiento de las directrices de instalación vigentes en el país respectivo.

## Datos técnicos

<b>Presión en servicio:</b>	<b>max. 1 MPa</b>
Presión recomendada en servicio:	0,1 – 0,5 MPa
Presión de prueba:	1,6 MPa
(1 MPa = 10 bar = 147 PSI)	
Temperatura del agua caliente:	max. 80 °C
Temp. recomendada del agua caliente:	65 °C
Desinfección térmica:	max. 70 °C / 4 min

El producto ha sido concebido exclusivamente para agua potable.

**31283010:** Grifo, desde fábrica equipado con EcoSmart® (limitador de caudal)

## Descripción de símbolos



No utilizar silicona que contiene ácido acético!



**Dimensiones** (ver página 9)



**Diagrama de circulación**  
(ver página 9)

- ① con EcoSmart®
- ② sin EcoSmart®



**Manejo** (ver página 10)

Hansgrohe recomienda no utilizar el primer medio litro como agua potable por las mañanas o tras un largo periodo de inactividad.



**Repuestos** (ver página 11)





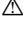
**Limpiar** (ver el folleto adjunto)



**Montaje ver página 6**



## Safety Notes

-  Gloves should be worn during installation to prevent crushing and cutting injuries.
-  The shower system may only be used for bathing, hygienic and body cleaning purposes.
-  The hot and cold supplies must be of equal pressures.

## Installation Instructions

- Prior to installation, inspect the product for transport damages. After it has been installed, no transport or surface damage will be honoured.
- The pipes and the fixture must be installed, flushed and tested as per the applicable standards.
- The plumbing codes applicable in the respective countries must be observed.

## Technical Data

<b>Operating pressure:</b>	<b>max. 1 MPa</b>
Recommended operating pressure:	0,1 – 0,5 MPa
Test pressure:	1,6 MPa
(1 MPa = 10 bar = 147 PSI)	
Hot water temperature:	max. 80 °C
Recommended hot water temp.:	65 °C
Thermal disinfection:	max. 70 °C / 4 min

The product is exclusively designed for drinking water!

**31283010:** This mixer series-produced with EcoSmart® (flow limiter)

## Symbol description



Do not use silicone containing acetic acid!



**Dimensions** (see page 9)



**Flow diagram**

(see page 9)

- ① with EcoSmart®
- ② without EcoSmart®



**Operation** (see page 10)

Hansgrohe recommends not to use as drinking water the first half liter of water drawn in the morning or after a prolonged period of non-use.



**Spare parts** (see page 11)



**Cleaning** (see enclosed brochure)





## Sicherheitshinweise

- ⚠ Bei der Montage müssen zur Vermeidung von Quetsch- und Schnittverletzungen Handschuhe getragen werden.
- ⚠ Das Produkt darf nur zu Bade-, Hygiene- und Körperreinigungszwecken eingesetzt werden.
- ⚠ Große Druckunterschiede zwischen den Kalt- und Warmwasseranschlüssen müssen ausgeglichen werden.

## Montagehinweise

- Vor der Montage muss das Produkt auf Transportschäden untersucht werden. Nach dem Einbau werden keine Transport- oder Oberflächenschäden anerkannt.
- Die Leitungen und die Armatur müssen nach den gültigen Normen montiert, gespült und geprüft werden.
- Die in den Ländern jeweils gültigen Installationsrichtlinien sind einzuhalten.

## Technische Daten

### Betriebsdruck: max. 1 MPa

Empfohlener Betriebsdruck: 0,1 - 0,5 MPa

Prüfdruck: 1,6 MPa

(1 MPa = 10 bar = 147 PSI)

Heißwassertemperatur: max. 80 °C

Empfohlene Heißwassertemperatur: 65 °C

Thermische Desinfektion: max. 70 °C / 4 min

Das Produkt ist ausschließlich für Trinkwasser konzipiert!

**31283010:** Armatur serienmäßig mit EcoSmart® (Durchflussbegrenzer)

## Symbolerklärung



Kein essigsäurehaltiges Silikon verwenden!



**Maße** (siehe Seite 9)



**Durchflussdiagramm**  
(siehe Seite 9)

- ① mit EcoSmart®
- ② ohne EcoSmart®



**Bedienung** (siehe Seite 10)

Hansgrohe empfiehlt, morgens oder nach längeren Stagnationszeiten den ersten halben Liter nicht als Trinkwasser zu verwenden.



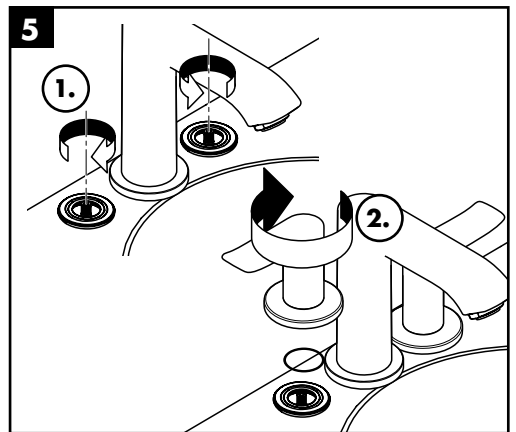
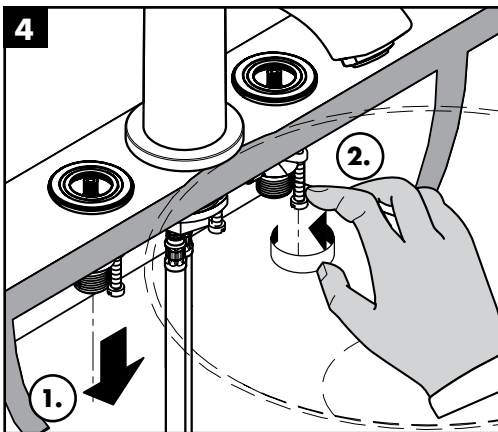
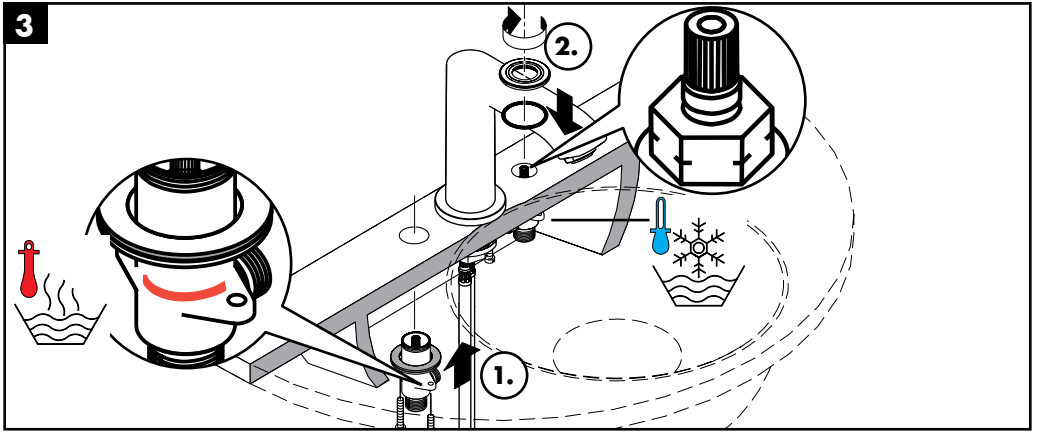
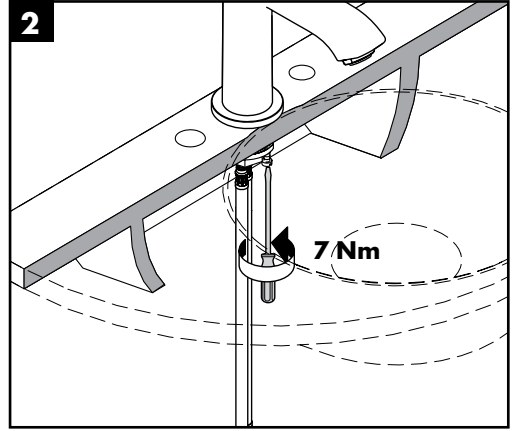
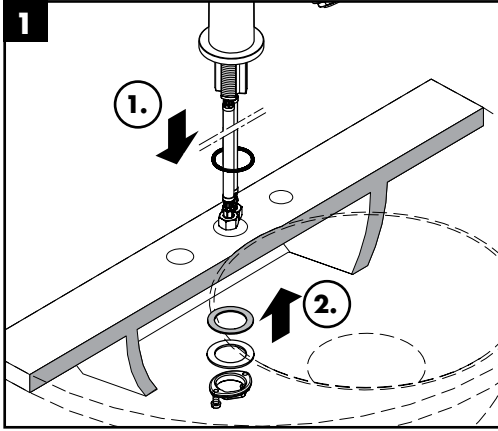
**Serviceteile** (siehe Seite 11)

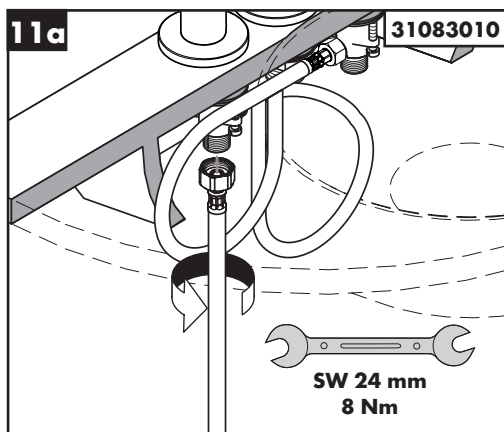
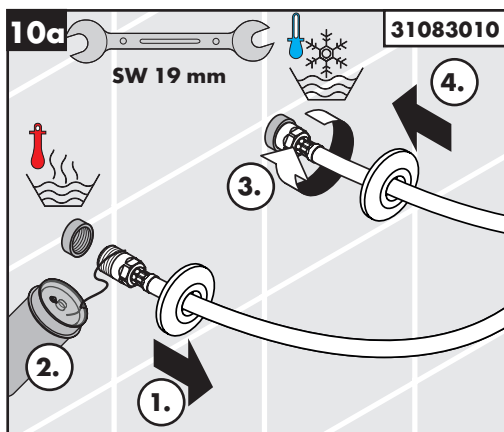
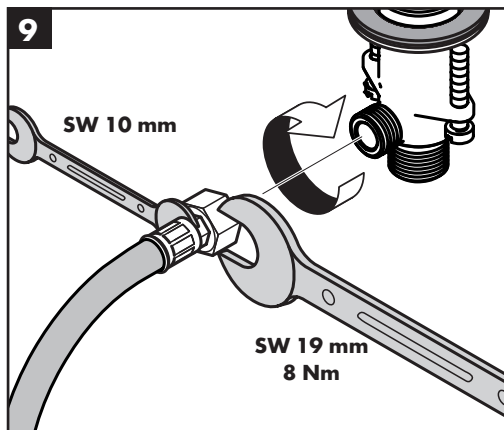
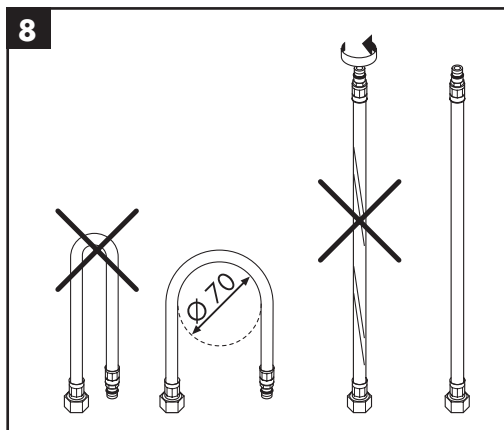
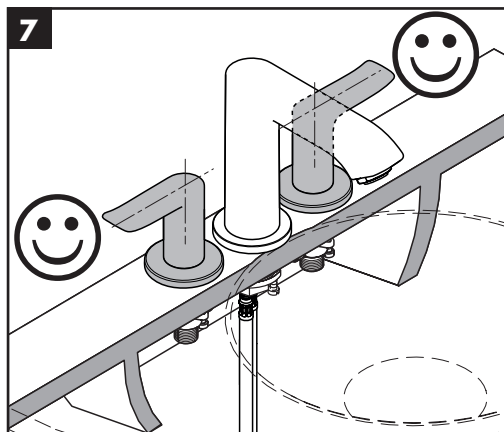
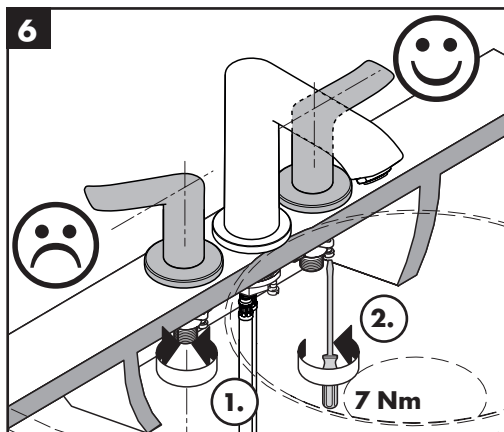


**Reinigung** (siehe beiliegende Broschüre)

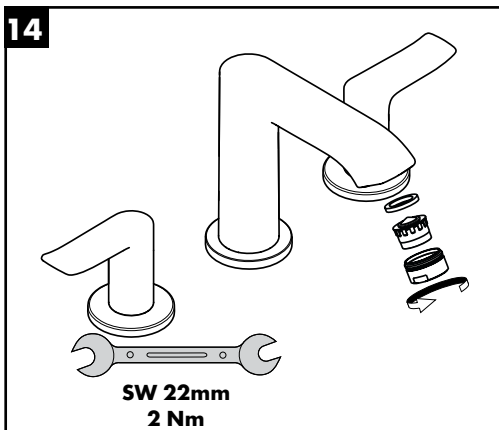
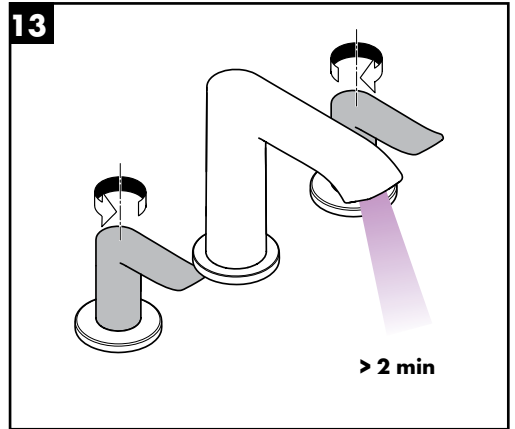
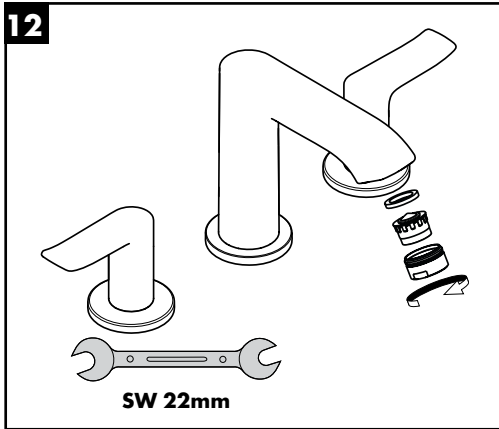
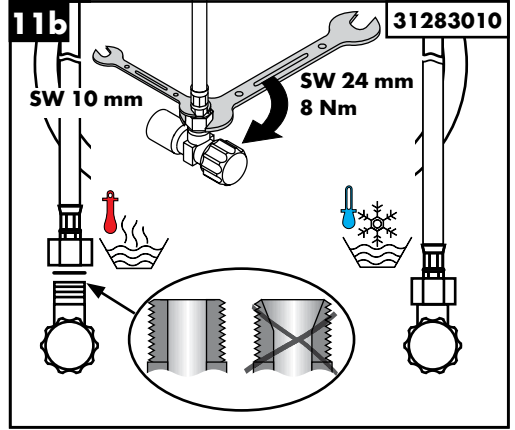
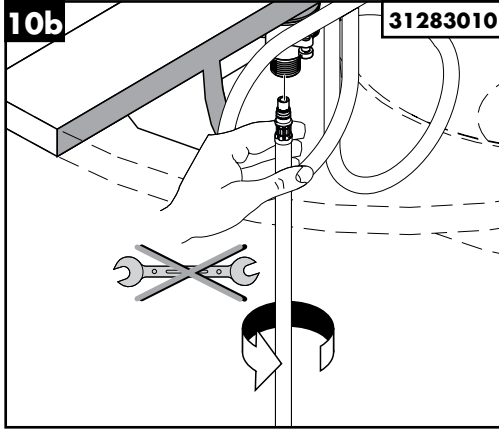


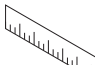
**Montage siehe Seite 6**



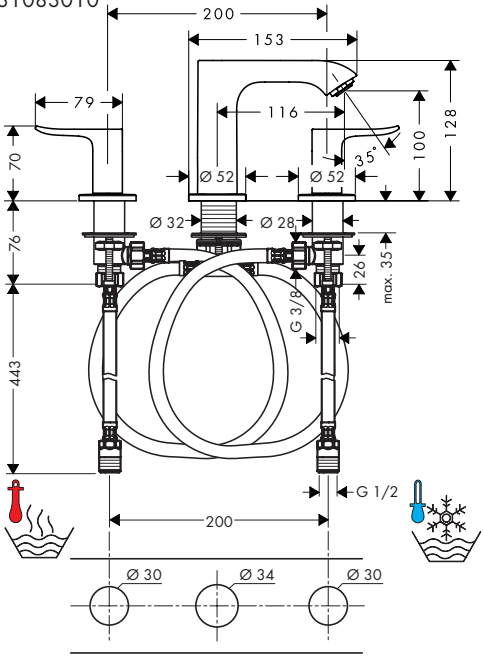




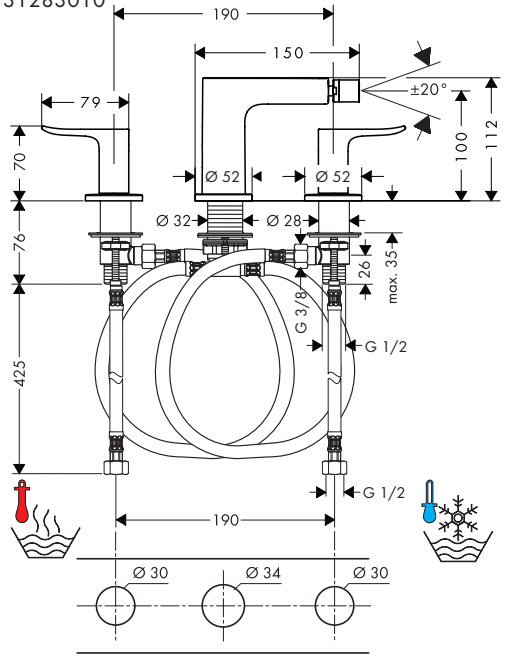




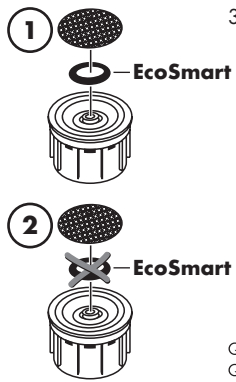
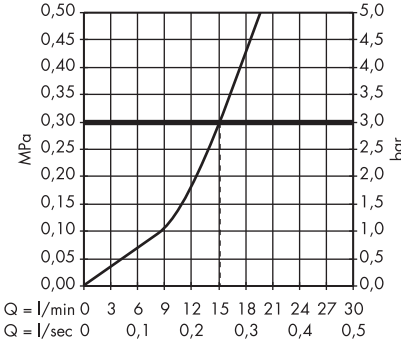
**Metris**  
31083010



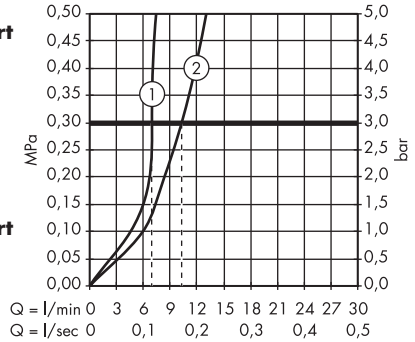
**Metris**  
31283010

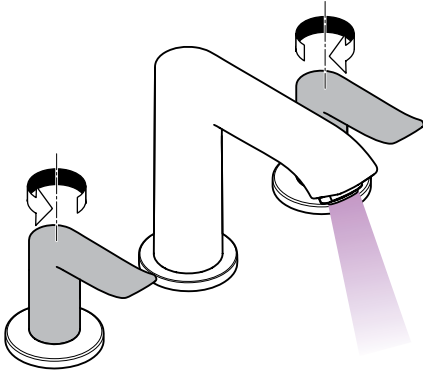


**Metris**  
31083010

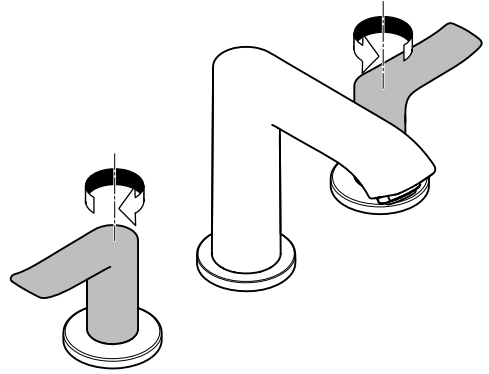


**Metris**  
31283010

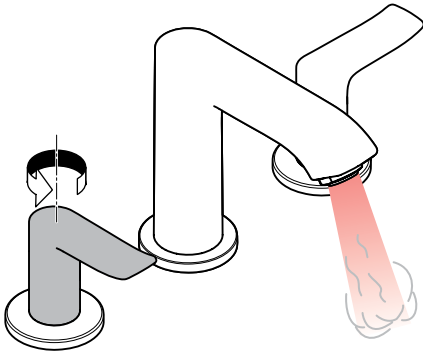




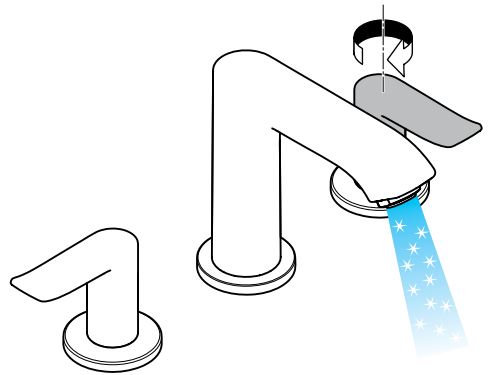
abrir/ abierto / open / öffnen



fechar / cerrar / close/ schließen



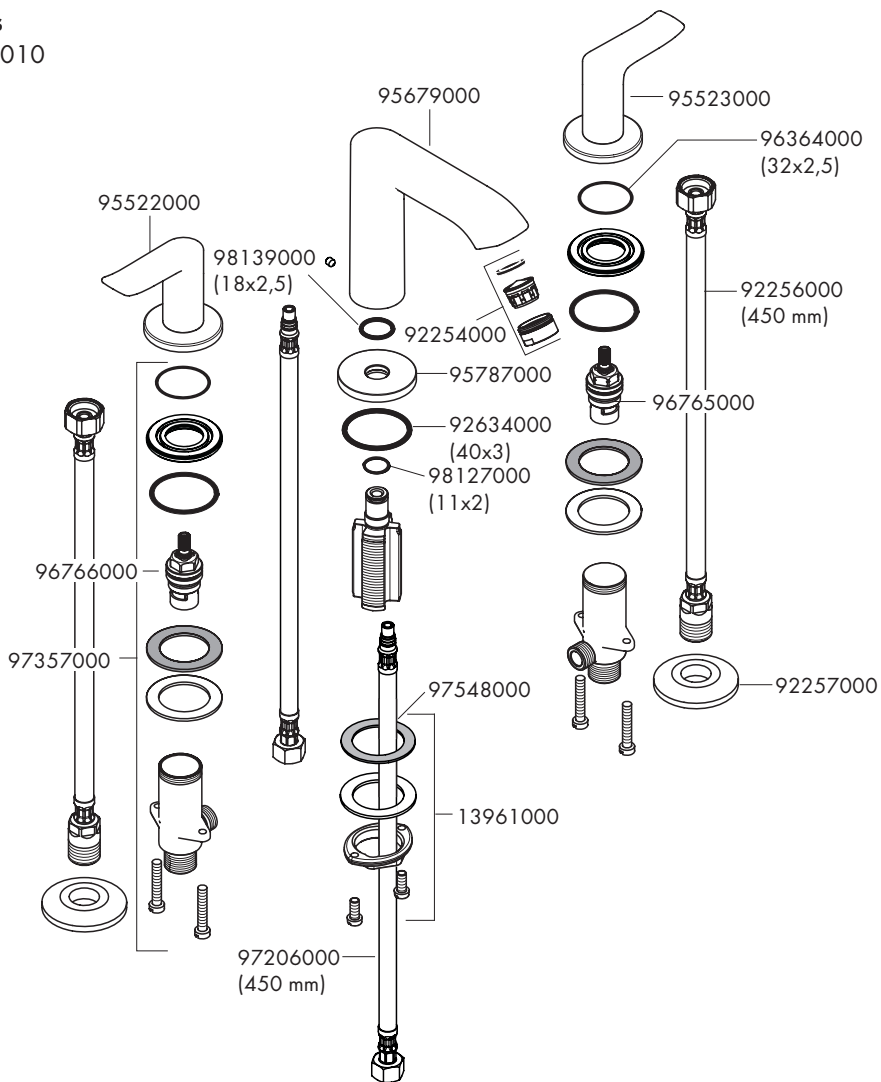
quente / caliente /hot / warm



fria / frío / cold / kalt



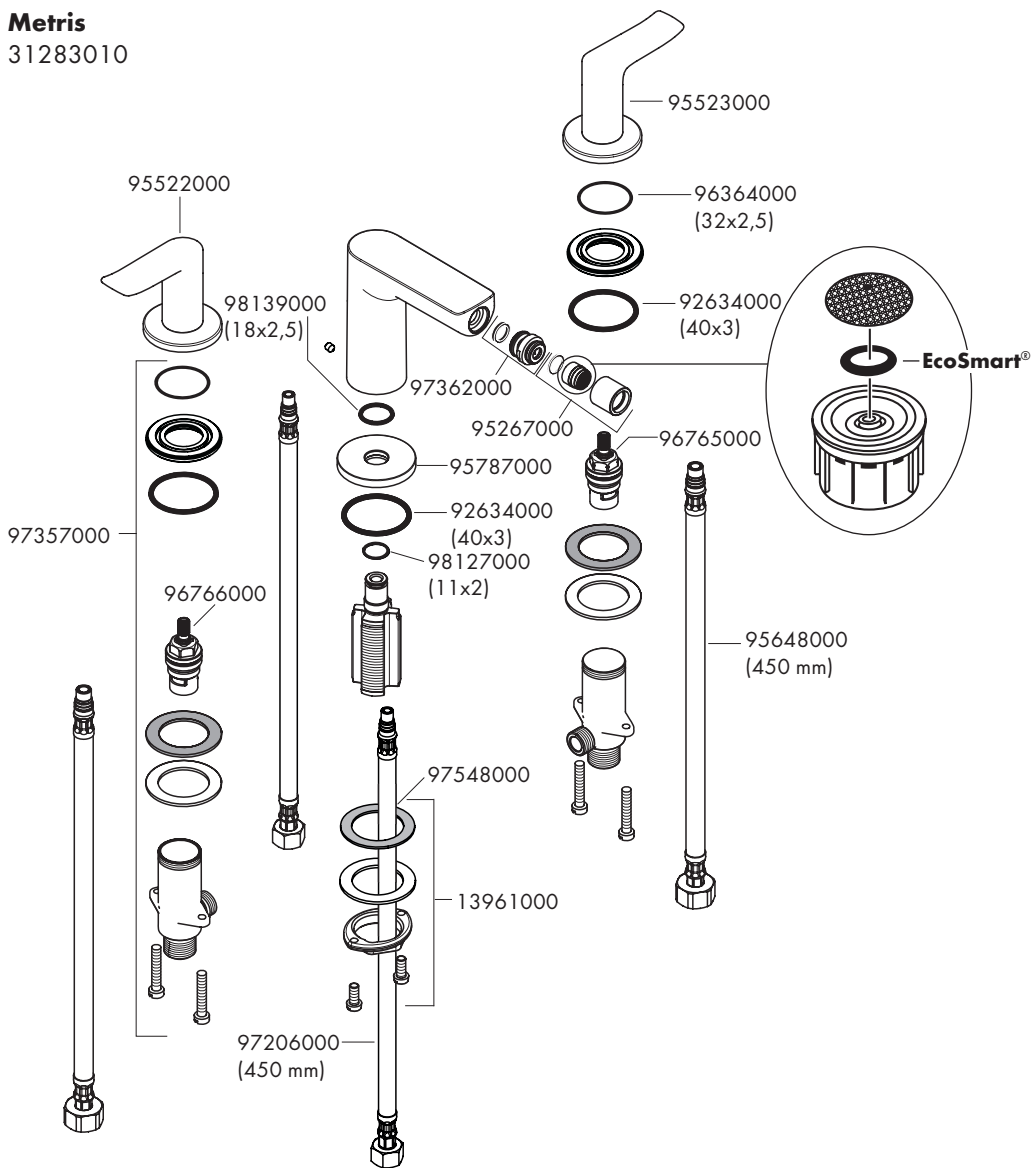
**Metris**  
31083010





**Metris**

31283010



**hansgrohe**

Hansgrohe · Auestraße 5 · 9 · D-77761 Schiltach · Telefon +49 (0) 78 36/51-1282 · Telefax +49 (0) 7836/51 1440  
E-Mail: info@hansgrohe.com · Internet: www.hansgrohe.com

11/2013  
9.01135.92