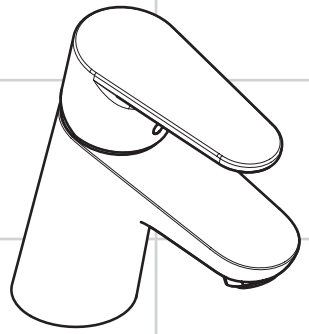
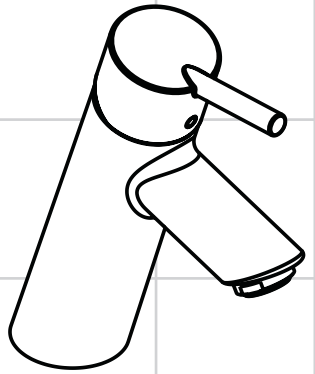


PT	Instruções para uso / Manual de Instalação	2
ES	Modo de empleo / Instrucciones de montaje	3
EN	Instructions for use / assembly instructions	4
DE	Gebrauchsanleitung / Montageanleitung	5



Focus
31130010



Talis
32130010



Ihr Online-Fachhändler für:

hansgrohe

- Kostenlose und individuelle Beratung
- Hochwertige Produkte
- Kostenloser und schneller Versand

- TOP Bewertungen
- Exzelerter Kundenservice
- Über 20 Jahre Erfahrung



E-Mail: info@unidomo.de | Tel.: 04621 - 30 60 89 0 | www.unidomo.de



Avisos de segurança

- ⚠ Durante a montagem devem ser utilizadas luvas de protecção, de modo a evitar ferimentos resultantes de entalamentos e de cortes.
- ⚠ O sistema de duche só pode ser utilizado para fins de higiene pessoal.

Avisos de montagem

- Antes da montagem deve-se controlar o produto relativamente a danos de transporte. Após a montagem não são aceites quaisquer danos de transporte ou de superfície.
- As tubagens e a torneira têm que ser montadas, enxaguadas e verificadas de acordo com as normas em vigor.
- A prescrições de instalação válidas nos respetivos países devem ser respeitadas.

Dados Técnicos

32130010: Misturadoras produzidas em série com EcoSmart® (limitador de caudal)

Pressão de funcionamento: max. 1 MPa
Pressão testada: 0,1 - 0,5 MPa
(1 MPa = 10 bar = 147 PSI)

Este produto foi única e exclusivamente concebido para água potável!

Descrição do símbolo



Não utilizar silicone que contenha ácido acético!



Medidas (ver página 8)



Fluxograma

(ver página 8)

- ① com EcoSmart®
- ② sem EcoSmart®



Funcionamento (ver página 9)

A Hansgrohe recomenda a não utilização do primeiro meio litro de água, de manhã ou após longas paragens, para fins de consumo.



Peças de substituição

(ver página 10)

Acessórios especiais (não incluído no volume de fornecimento)



Vedante #98996000



Cápsula #32799000



Limpeza (consultar a seguinte brochura)



Marca de controlo (ver página 12)



Montagem ver página 6



Indicaciones de seguridad

- ⚠ Durante el montaje deben utilizarse guantes para evitar heridas por aplastamiento o corte.
- ⚠ La grifería solo debe ser utilizada para fines de baño, higiene y limpieza corporal.

Indicaciones para el montaje

- Antes del montaje se debe examinar el producto contra daños de transporte. Después de la instalación se reconoce ningún daño de transporte o de superficie.
- Los conductos y la grifería deben montarse, lavarse y comprobarse según las normas vigentes.
- Es obligatorio el cumplimiento de las directrices de instalación vigentes en el país respectivo.

Datos técnicos

32130010: Grifo, desde fábrica equipado con EcoSmart® (limitador de caudal)

Presión en servicio: max. 1 MPa
 Presión de prueba: 0,1 - 0,5 MPa
 (1 MPa = 10 bar = 147 PSI)

El producto ha sido concebido exclusivamente para agua potable.

Descripción de símbolos



No utilizar silicona que contiene ácido acético!



Dimensiones (ver página 8)



Diagrama de circulación (ver página 8)

- ① con EcoSmart®
- ② sin EcoSmart®



Manejo (ver página 9)

Hangrohe recomienda no utilizar el primer medio litro como agua potable por las mañanas o tras un largo periodo de inactividad.



Repuestos (ver página 10)

Opcional (no incluido en el suministro)



Junta #98996000



Embellecedor #32799000



Limpiar (ver el folleto adjunto)





Marca de verificación (ver página 12)



Montaje ver página 6



Safety Notes

-  Gloves should be worn during installation to prevent crushing and cutting injuries.
-  The shower system may only be used for bathing, hygienic and body cleaning purposes.

Installation Instructions

- Prior to installation, inspect the product for transport damages. After it has been installed, no transport or surface damage will be honoured.
- The pipes and the fixture must be installed, flushed and tested as per the applicable standards.
- The plumbing codes applicable in the respective countries must be observed.

Technical Data

32130010: This mixer series-produced with EcoSmart® (flow limiter)

Operating pressure: max. 1 MPa
Test pressure: 0,1 - 0,5 MPa
(1 MPa = 10 bar = 147 PSI)

The product is exclusively designed for drinking water!

Symbol description



Do not use silicone containing acetic acid!



Dimensions (see page 8)



Flow diagram

(see page 8)

- ① with EcoSmart®
- ② without EcoSmart®



Operation (see page 9)

Hansgrohe recommends not to use as drinking water the first half liter of water drawn in the morning or after a prolonged period of non-use.



Spare parts (see page 10)

Special accessories (order as an extra)



seal #98996000



flange #32799000



Cleaning (see enclosed brochure)



Test certificate (see page 12)



Assembly see page 6



Sicherheitshinweise

- ⚠ Bei der Montage müssen zur Vermeidung von Quetsch- und Schnittverletzungen Handschuhe getragen werden.
- ⚠ Das Produkt darf nur zu Bade-, Hygiene- und Körperreinigungszwecken eingesetzt werden.

Montagehinweise

- Vor der Montage muss das Produkt auf Transportschäden untersucht werden. Nach dem Einbau werden keine Transport- oder Oberflächenschäden anerkannt.
- Die Leitungen und die Armatur müssen nach den gültigen Normen montiert, gespült und geprüft werden.
- Die in den Ländern jeweils gültigen Installationsrichtlinien sind einzuhalten.

Technische Daten

32130010: Armatur serienmäßig mit EcoSmart®
(Durchflussbegrenzer)

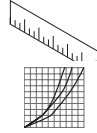
Betriebsdruck: max. 1 MPa
Prüfdruck: 0,1 - 0,5 MPa
(1 MPa = 10 bar = 147 PSI)

Das Produkt ist ausschließlich für Trinkwasser konzipiert!

Symbolerklärung



Kein essigsäurehaltiges Silikon verwenden!



Maße (siehe Seite 8)

Durchflussdiagramm
(siehe Seite 8)

- ① mit EcoSmart®
- ② ohne EcoSmart®



Bedienung (siehe Seite 9)

Hangrohe empfiehlt, morgens oder nach längeren Stagnationszeiten den ersten halben Liter nicht als Trinkwasser zu verwenden.



Serviceteile (siehe Seite 10)

Sonderzubehör (nicht im Lieferumfang enthalten)



Dichtung #98996000



Rosette #32799000



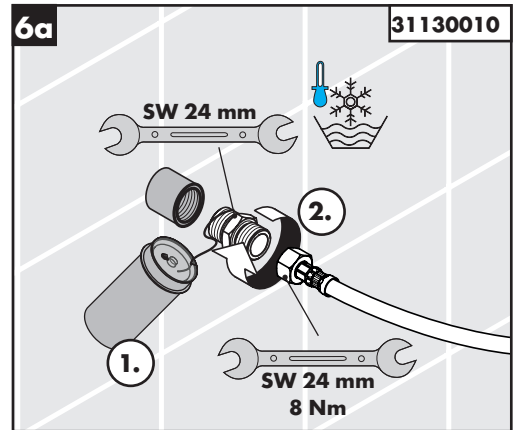
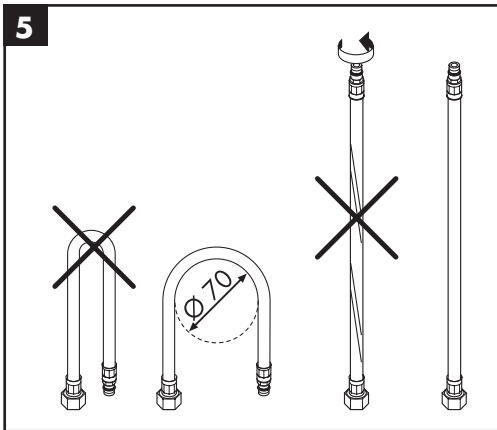
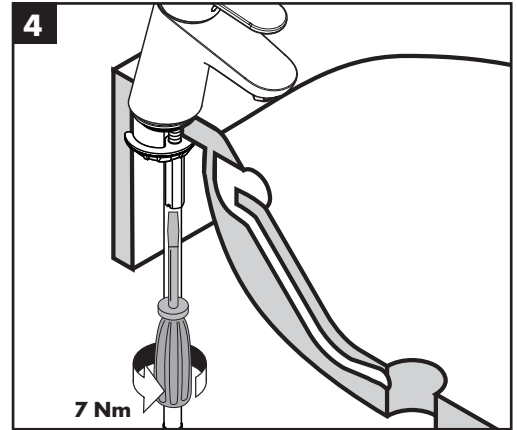
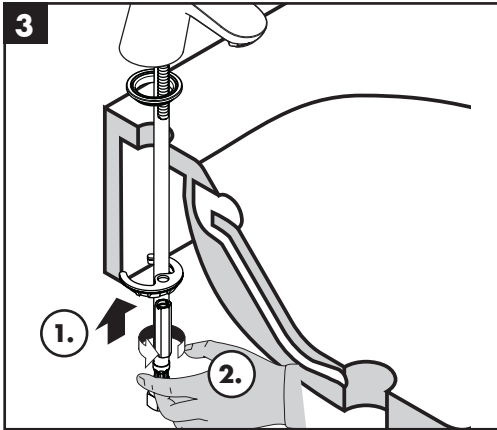
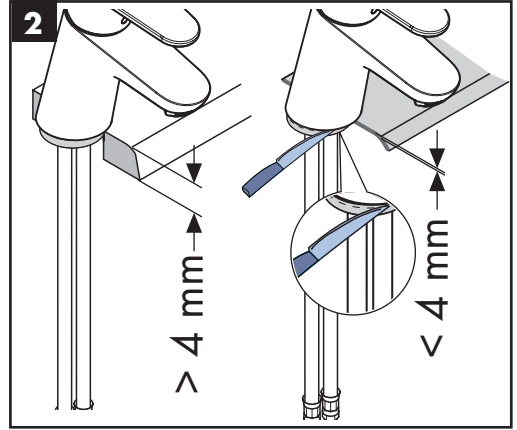
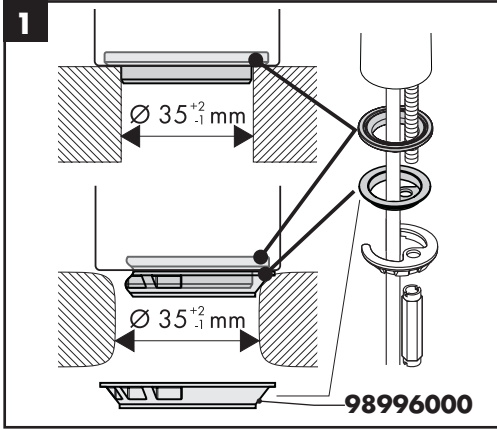
Reinigung (siehe beiliegende Broschüre)



Prüfzeichen (siehe Seite 12)



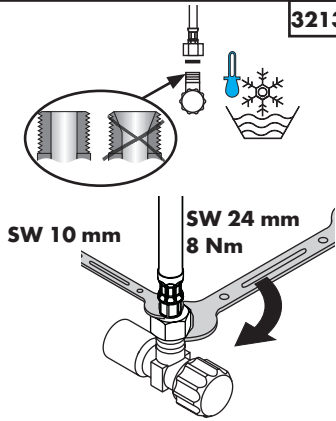
Montage siehe Seite 6



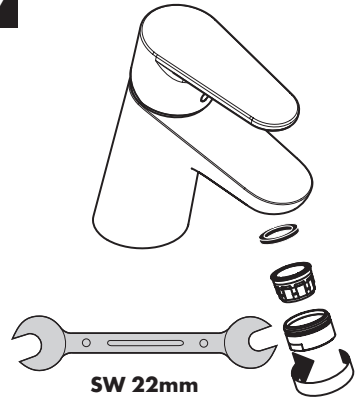


6b

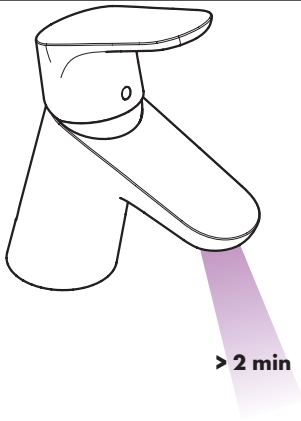
32130010



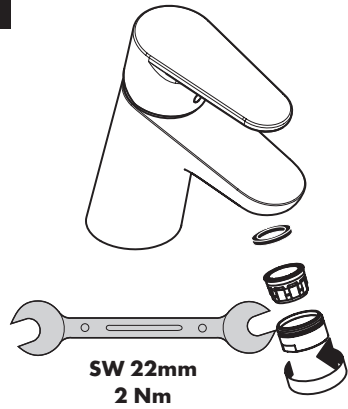
7



8

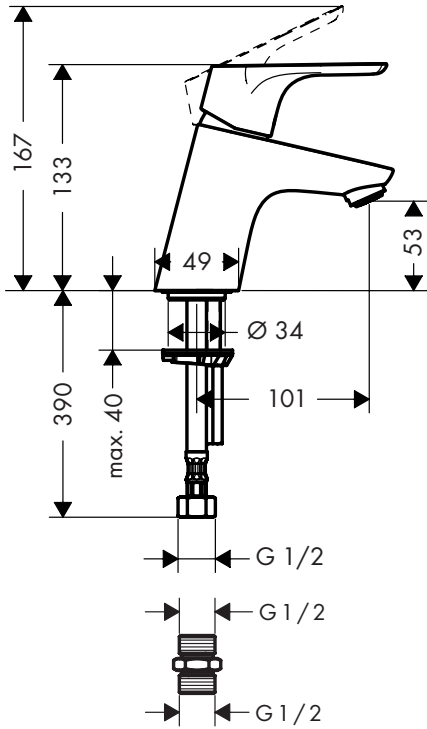


9

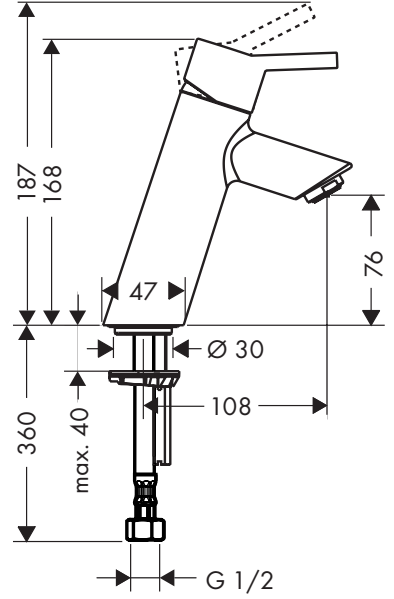




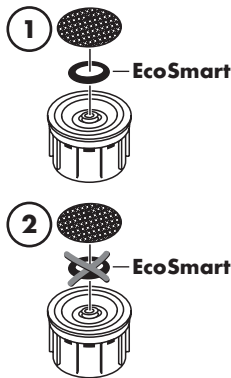
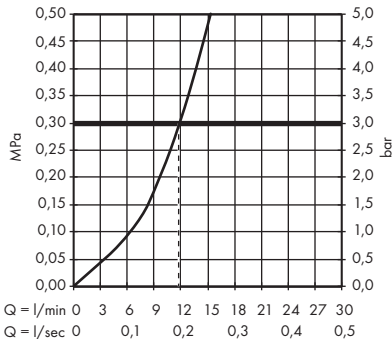
Focus
31130010



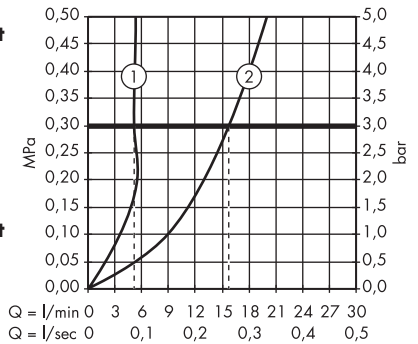
Talis
32130010

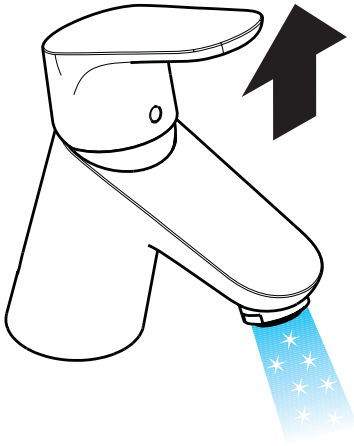


Focus
31130010

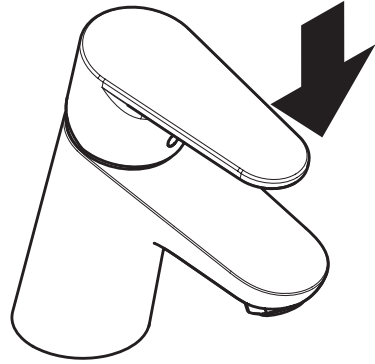


Talis
32130010





abrir / abierto / open / öffnen

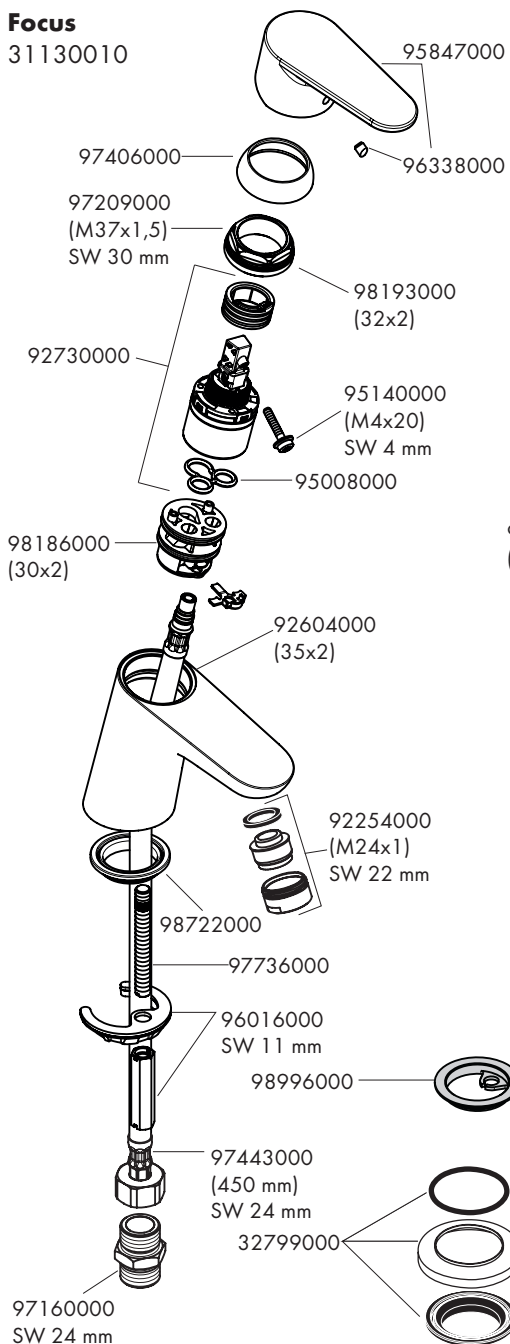


fechar / cerrar / close / schließen



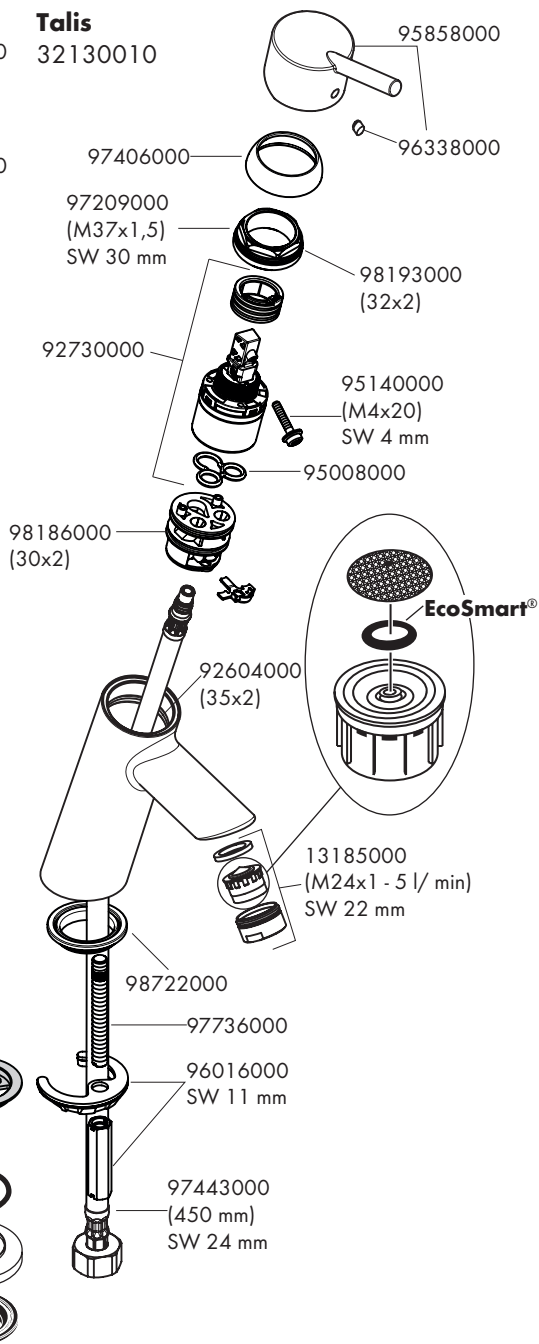
Focus

31130010



Talis

32130010







	P-IX	DVGW	SVGW	WRAS	KIWA	NF	ACS	ETA
31130010					X			
32130010								
