

DE Gebrauchsanleitung / Montageanleitung

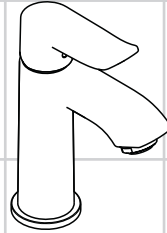
EN Instructions for use / assembly instructions

KO 사용 설명 / 설치 설명서

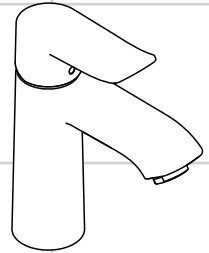
2

3

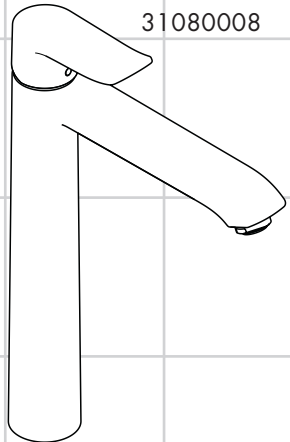
4



Metris 100
31088008



Metris 110
31080008



Metris 260
31082008



Ihr Online-Fachhändler für:

hansgrohe

- Kostenlose und individuelle Beratung
- Hochwertige Produkte
- Kostenloser und schneller Versand




- TOP Bewertungen
- Exzelerter Kundenservice
- Über 20 Jahre Erfahrung



E-Mail: info@unidomo.de | Tel.: 04621 - 30 60 89 0 | www.unidomo.de



Sicherheitshinweise

-  Bei der Montage müssen zur Vermeidung von Quetsch- und Schnittverletzungen Handschuhe getragen werden.
-  Das Produkt darf nur zu Bade-, Hygiene- und Körperreinigungszwecken eingesetzt werden.
-  Große Druckunterschiede zwischen den Kalt- und Warmwasseranschlüssen müssen ausgeglichen werden.

Montagehinweise

- Die Armatur muss nach den gültigen Normen montiert, gespült und geprüft werden.
- Bei Problemen mit dem Durchlauferhitzer oder wenn mehr Wasserdurchsatz gewünscht wird, kann der EcoSmart® (Durchflussbegrenzer), der hinter dem Luftsprudler sitzt, entfernt werden.
- Hansgrohe Armaturen können in Verbindung mit hydraulisch und thermisch gesteuerten Durchlauferhitzern eingesetzt werden, wenn der Fließdruck mindestens 0,15 MPa beträgt.

Technische Daten

Armatur serienmäßig mit EcoSmart®

(Durchflussbegrenzer)

Betriebsdruck:	max. 1 MPa
Empfohlener Betriebsdruck:	0,1 – 0,5 MPa
Prüfdruck:	1,6 MPa
(1 MPa = 12 bar = 147 PSI)	
Heißwassertemperatur:	max. 80 °C
Empfohlene Heißwassertemperatur:	65 °C

Symbolerklärung



Justierung

Einhandmischer mit Warmwasserbegrenzung, Justierung siehe Seite 5. In Verbindung mit Durchlauferhitzern ist eine Warmwassersperrung nicht notwendig.



Kein essigsäurehaltiges Silikon verwenden!

Maße (siehe Seite 9)



Durchflussdiagramm

(siehe Seite 9)



- ① mit EcoSmart®
- ② ohne EcoSmart®



Serviceteile (siehe Seite 10)



Sonderzubehör

Montageschlüssel (58085000) nicht im Lieferumfang enthalten
Installationskit nicht im Lieferumfang enthalten



Bedienung (siehe Seite 12)



Reinigung




(siehe beiliegende Broschüre)



Montage siehe Seite 6



Safety Notes

-  Gloves should be worn during installation to prevent crushing and cutting injuries.
-  The shower system may only be used for bathing, hygienic and body cleansing purposes.
-  The hot and cold supplies must be of equal pressures.

Installation Instructions

- The fitting must be installed, flushed and tested after the valid norms.
- If the instantaneous water heater causes problems or if you wish to increase the water flow, the EcoSmart® (flow limiter) located behind the aerator can be removed.
- Hansgrohe mixers can be used together with hydraulically and thermally controlled continuous flow heaters if the flow pressure is at least 0,15 MPa.

Technical Data

This mixer series-produced with EcoSmart®
(flow limiter)

Operating pressure:	max. 1 MPa
Recommended operating pressure:	0,1 – 0,5 MPa
Test pressure:	1,6 MPa
(1 MPa = 12 bar = 147 PSI)	
Hot water temperature:	max. 80 °C
Recommended hot water temp.:	65 °C

Symbol description



Adjustment

To adjust the hot water limiter on single lever mixers, please see page 5. No adjustment is necessary when using a continuous flow water heater.



Do not use silicone containing acetic acid!



Dimensions (see page 9)



Flow diagram

(see page 9)

① with EcoSmart®

② without EcoSmart®



Spare parts (see page 10)



Special accessories

special tool (58085000) order as an extra



Installation putty order as an extra



Operation (see page 12)



Cleaning recommendation

(see enclosed brochure)



Assembly see page 6



⚠️ 안전상 주의사항

- △ 설치 시 손가락이 눌리거나 절단되지 않도록 장갑을 착용해야 합니다.
- △ 이 제품은 목욕, 세면, 바디 클리닝 용도로만 사용해야 합니다.
- △ 온수와 냉수의 급수 압력은 같아야 한다.

설치상 주의사항

- 수전은 유효한 규격에 따라 설치, 플러싱 및 검사를 해야 합니다.
- 순간온수기에 문제가 있거나 더 많은 유량을 원할 때에는 에어레이터 후방에 있는 EcoSmart®(유량 제한기)를 떼어냅니다.
- Hansgrohe 수전은 유압이 최소 0.15MPa일 때, 유압 및 열 제어 순간온수기와 함께 사용할 수 있습니다.

기술 제원

시리즈별로 **EcoSmart®**(유량 제한기)가 있는 수전.
 작동 압력: 최대 1 MPa
 권장 작동 압력: 0,1 - 0,5 MPa
 시험 압력: 1,6 MPa
 (1MPa = 12bar = 147PSI)
 온수 온도: 최대 80°C
 권장 온수 온도: 65°C

기호 설명



조정

온수 제한기가 있는 싱글레버 수전, 조정은 페이지 5 참조. 순간온수기와 연결된 경우에는 온수 리미터가 불필요합니다.



아세트산이 함유된 실리콘을 사용해서는 안 됩니다!



크기 (페이지 9 참조)



유량 다이어그램 (페이지 9 참조)

- ① EcoSmart® 포함
- ② EcoSmart® 비포함



서비스 부품(10 페이지 참조)



특수 부속품

특수 툴 (58085000) 제품 구성에 포함되어 있지 않음
 설치 키트 제품 구성에 포함되어 있지 않음

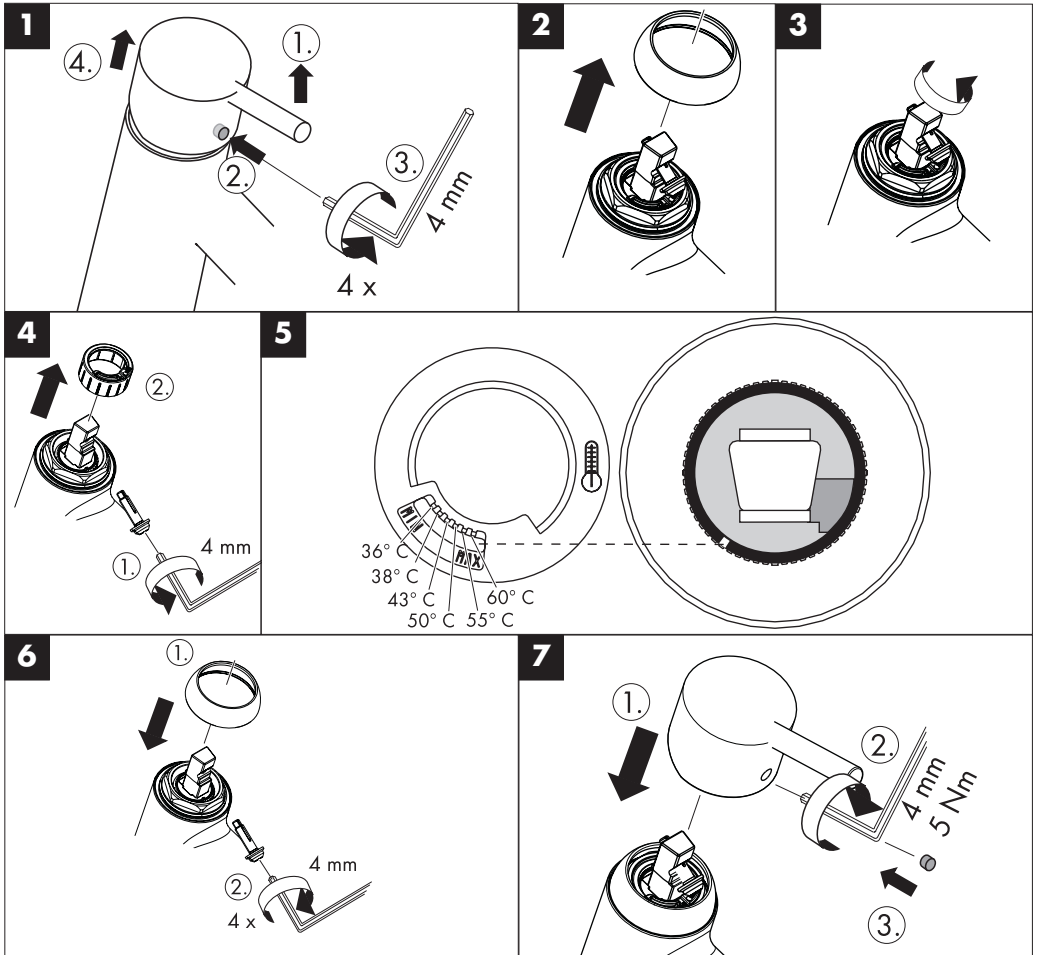


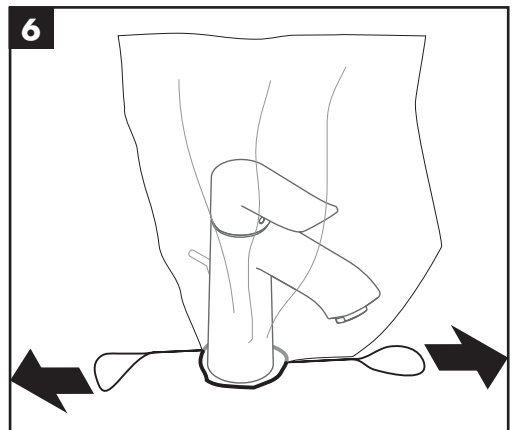
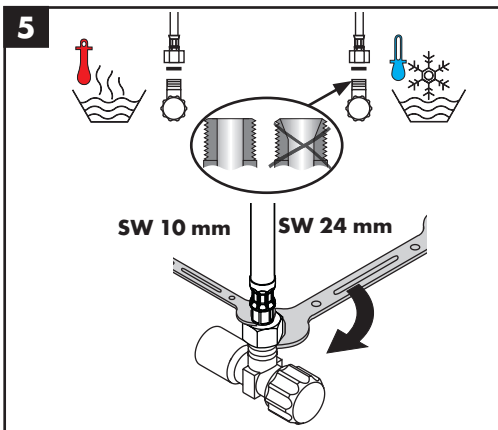
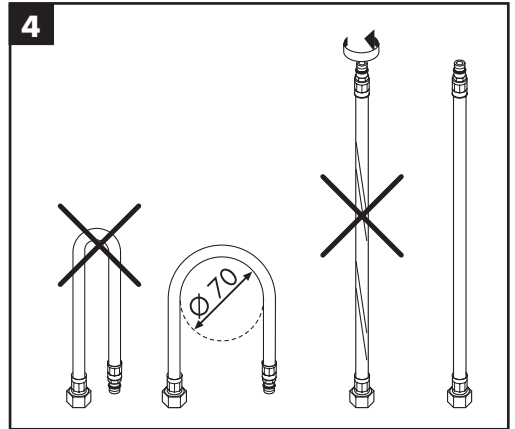
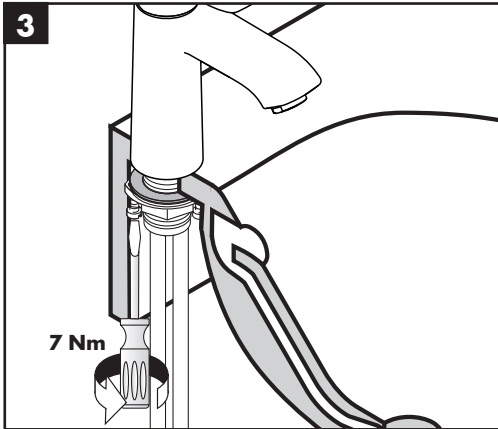
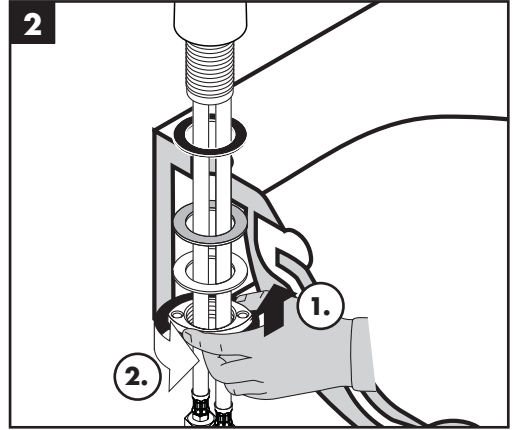
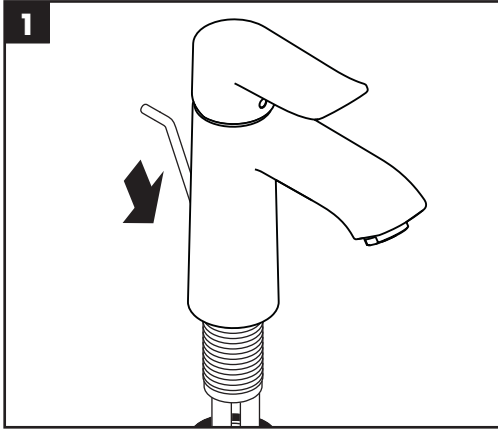
작동 (페이지 12 참조)

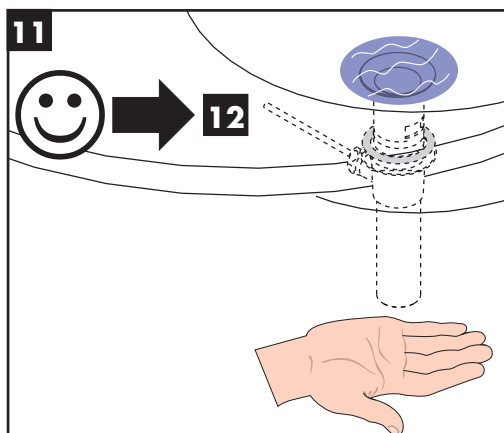
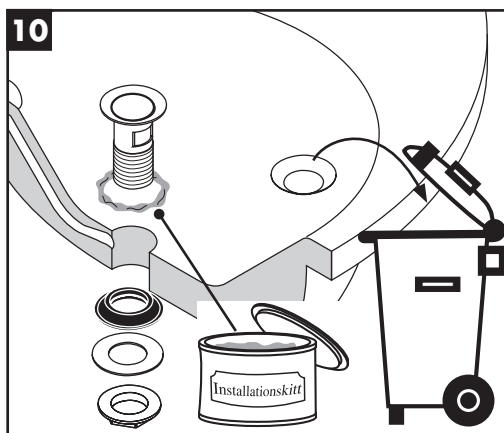
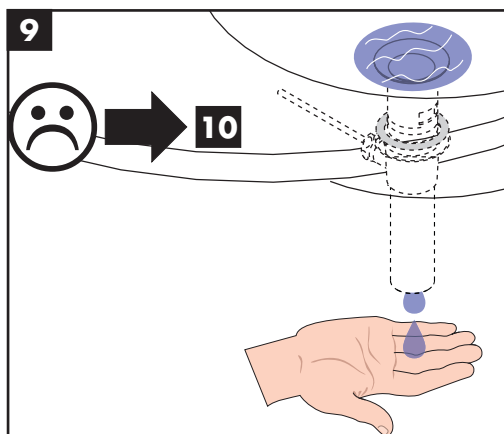
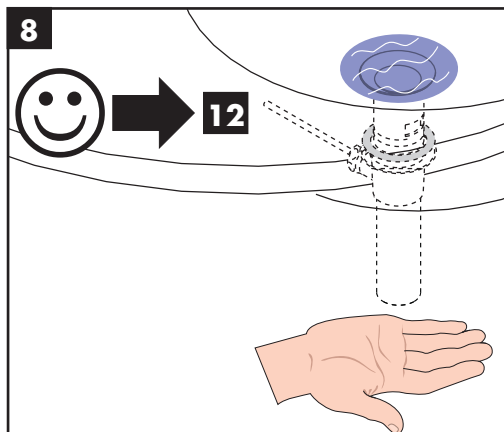
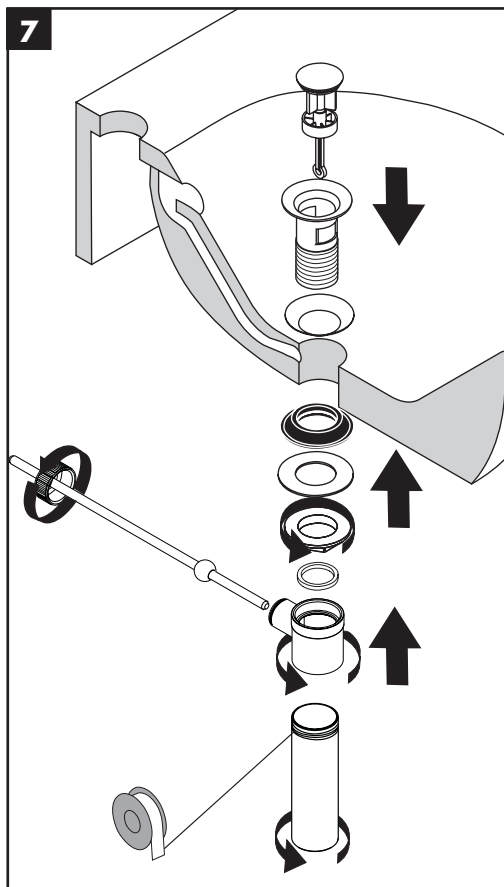


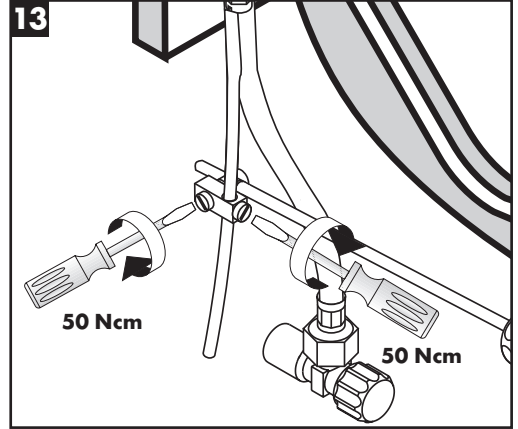
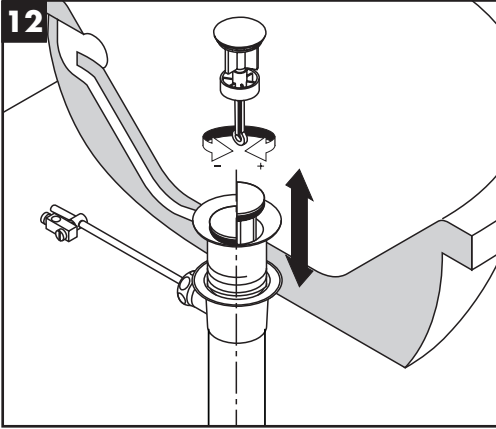
세정시 권장사항 (첨부된 브로셔를 참조하십시오.)

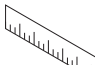




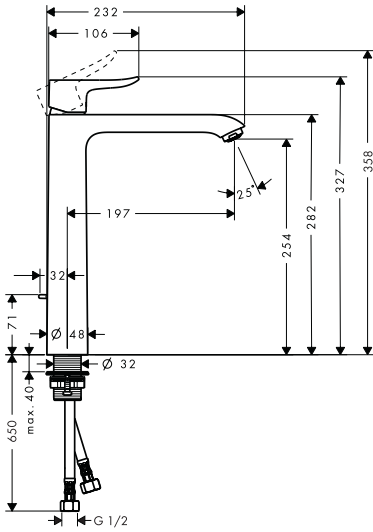




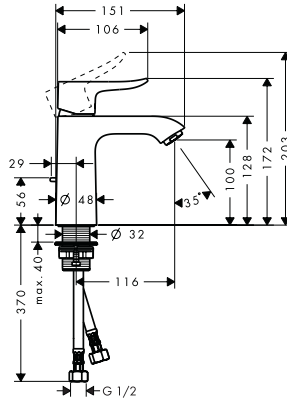




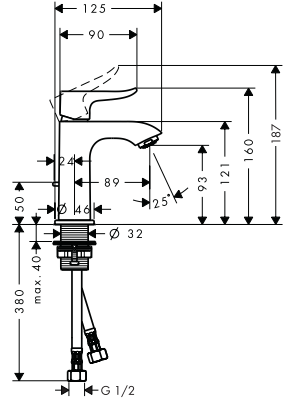
Metris 260
31082008



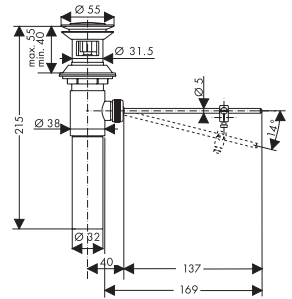
Metris 110
31080008



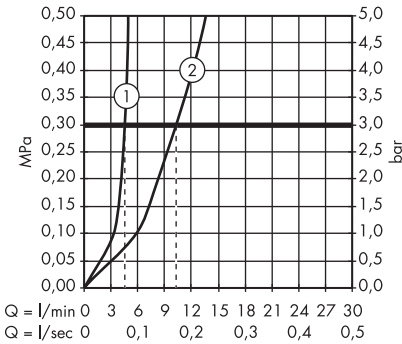
Metris 100
31088008



94159000



Metris 110 31080008 / Metris 260 31082008
Metris 100 31088008



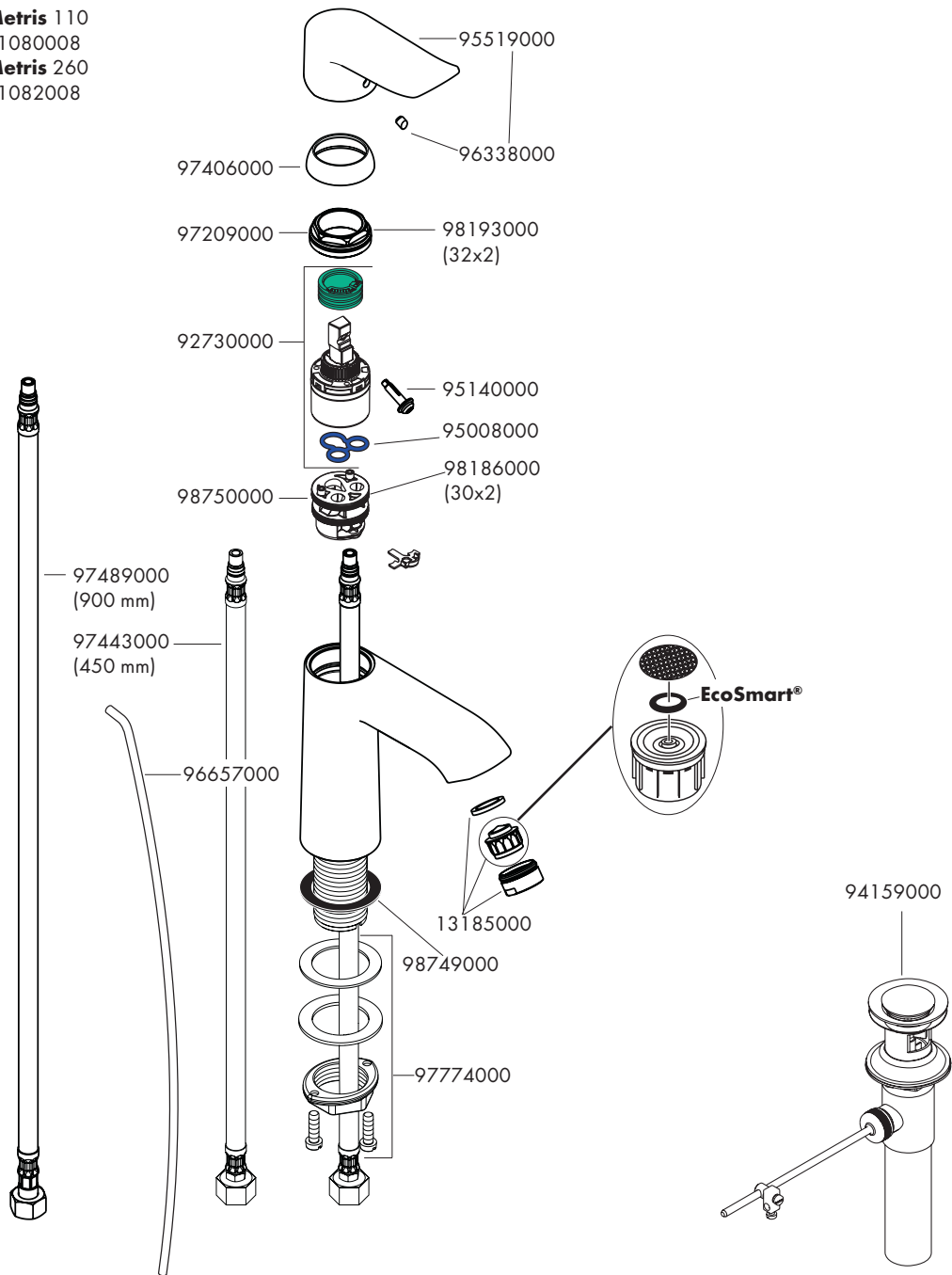


Metris 110

31080008

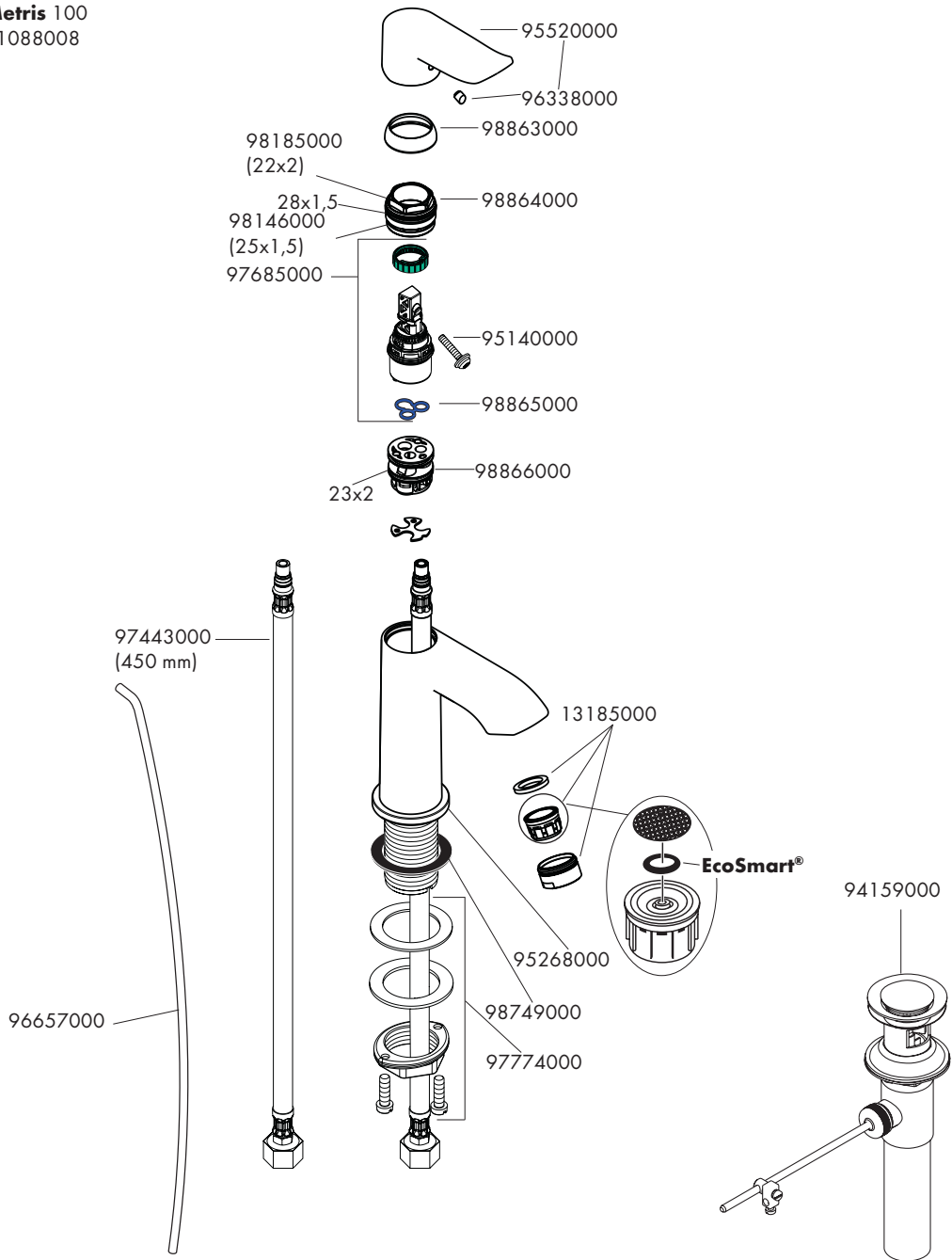
Metris 260

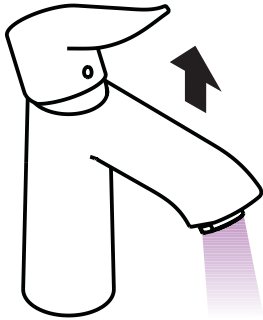
31082008



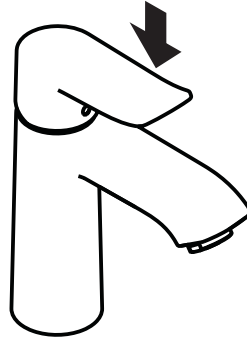


Metris 100
31088008

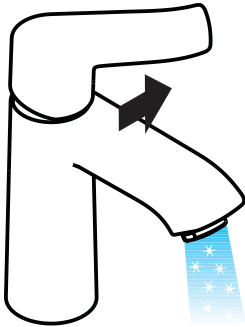




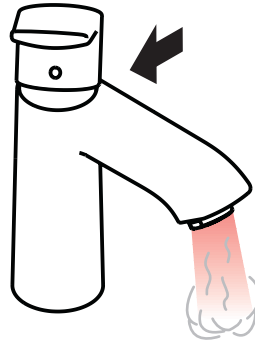
öffnen / open / 개방



schließen / close / 닫기



kalt / cold / 냉



warm / hot / 온