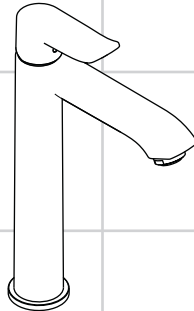


**EN** Instructions for use / assembly instructions

**2**

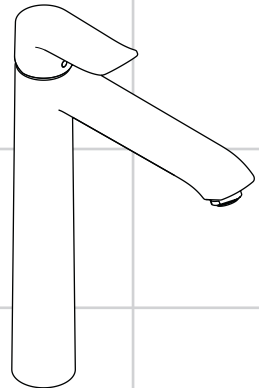
**DE** Gebrauchsanleitung / Montageanleitung

**3**



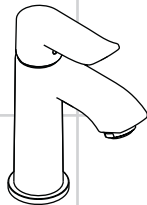
**Metris 200**

31183009 / 31183019



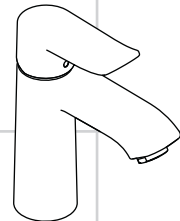
**Metris 260**

31082009 / 31082019



**Metris 100**

31088009 / 31088019



**Metris 110**

31080009 / 31080019



**Ihr Online-Fachhändler für:**

**hansgrohe**

- Kostenlose und individuelle Beratung
- Hochwertige Produkte
- Kostenloser und schneller Versand




- TOP Bewertungen
- Exzelerter Kundenservice
- Über 20 Jahre Erfahrung



**E-Mail: [info@unidomo.de](mailto:info@unidomo.de) | Tel.: 04621 - 30 60 89 0 | [www.unidomo.de](http://www.unidomo.de)**



## Safety Notes

-  Gloves should be worn during installation to prevent crushing and cutting injuries.
-  The product may only be used for bathing, hygienic and body cleaning purposes.
-  The hot and cold supplies must be of equal pressures.

## Installation Instructions

- Prior to installation, inspect the product for transport damages. After it has been installed, no transport or surface damage will be honoured.
- The pipes and the fixture must be installed, flushed and tested as per the applicable standards.
- The plumbing codes applicable in the respective countries must be observed.
- The drain valve must only be used as intended. It is not allowed to attach other objects to the drain valve, for example a semi-pedestal.
- If the instantaneous water heater causes problems or if you wish to increase the water flow, the EcoSmart® (flow limiter) located behind the aerator can be removed.

## Technical Data

**This mixer series-produced with EcoSmart®** (flow limiter)

Operating pressure:	max. 1 MPa
Recommended operating pressure:	0,1 - 0,5 MPa
Test pressure:	1,6 MPa
(1 MPa = 10 bar = 147 PSI)	
Hot water temperature:	max. 70 °C
Recommended hot water temp.:	65 °C
Thermal disinfection:	max. 70 °C / 4 min

The product is exclusively designed for drinking water!

## Symbol description



Do not use silicone containing acetic acid!



## Adjustment (see page 7)

To adjust the hot water limiter. Using a hot water limiter in combination with a continuous flow water heater is not recommended.



## Dimensions (see page 8)



## Flow diagram

(see page 9)

- ① with EcoSmart®
- ② without EcoSmart®



## Spare parts (see page 10)



## Special accessories (order as an extra)

special tool #58085000



Installation putty



## Operation (see page 12)

Hansgrohe recommends not to use as drinking water the first half liter of water drawn in the morning or after a prolonged period of non-use.



## Cleaning




see enclosed brochure



## Assembly see page 4



## Sicherheitshinweise

-  Bei der Montage müssen zur Vermeidung von Quetsch- und Schnittverletzungen Handschuhe getragen werden.
-  Das Produkt darf nur zu Bade-, Hygiene- und Körperreinigungszwecken eingesetzt werden.
-  Große Druckunterschiede zwischen den Kalt- und Warmwasseranschlüssen müssen ausgeglichen werden.

## Montagehinweise

- Vor der Montage muss das Produkt auf Transportschäden untersucht werden. Nach dem Einbau werden keine Transport- oder Oberflächenschäden anerkannt.
- Die Leitungen und die Armatur müssen nach den gültigen Normen montiert, gespült und geprüft werden.
- Die in den Ländern jeweils gültigen Installationsrichtlinien sind einzuhalten.
- Das Ablaufventil darf nur zum bestimmungsgemäßen Gebrauch verwendet werden. Das Befestigen von anderen Gegenständen z. B. einer Halbsäule an dem Ablaufventil ist nicht zulässig.
- Bei Problemen mit dem Durchlauferhitzer oder wenn mehr Wasserdurchsatz gewünscht wird, kann der EcoSmart® (Durchflussbegrenzer), der hinter dem Luftsprudler sitzt, entfernt werden.

## Technische Daten

### Armatur serienmäßig mit EcoSmart® (Durchflussbegrenzer)

Betriebsdruck:	max. 1 MPa
Empfohlener Betriebsdruck:	0,1 - 0,5 MPa
Prüfdruck:	1,6 MPa
(1 MPa = 10 bar = 147 PSI)	
Heißwassertemperatur:	max. 70 °C
Empfohlene Heißwassertemperatur:	65 °C
Thermische Desinfektion:	max. 70 °C / 4 min

Das Produkt ist ausschließlich für Trinkwasser konzipiert!

## Symbolerklärung



Kein essigsäurehaltiges Silikon verwenden!



### Justierung (siehe Seite 7)

Einstellen der Warmwasserbegrenzung. In Verbindung mit Durchlauferhitzern ist eine Warmwassersperre nicht zu empfehlen.



### Maße (siehe Seite 8)



### Durchflussdiagramm

(siehe Seite 9)

- ① mit EcoSmart®
- ② ohne EcoSmart®



### Serviceteile (siehe Seite 10)



### Sonderzubehör (nicht im Lieferumfang enthalten)

Montageschlüssel #58085000



Installationskit



### Bedienung (siehe Seite 12)

Hansgrohe empfiehlt, morgens oder nach längeren Stagnationszeiten den ersten halben Liter nicht als Trinkwasser zu verwenden.

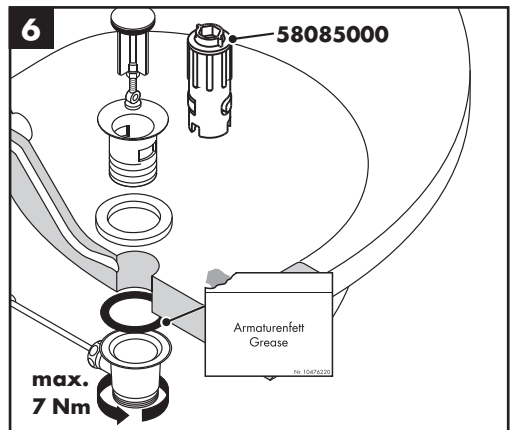
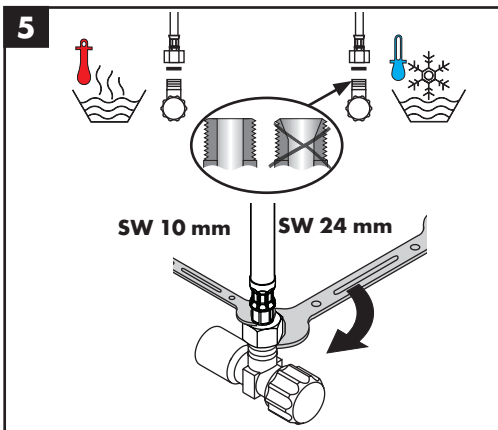
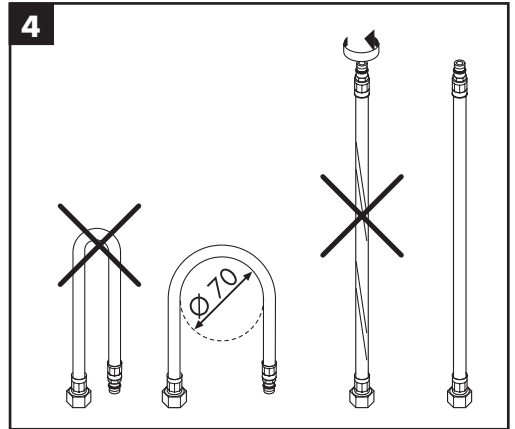
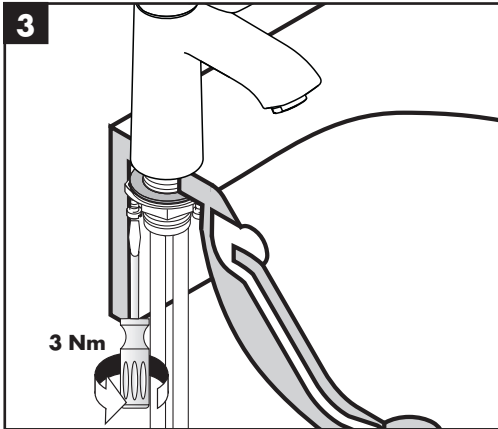
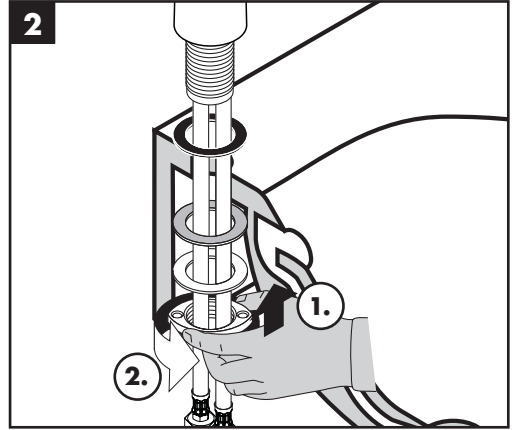
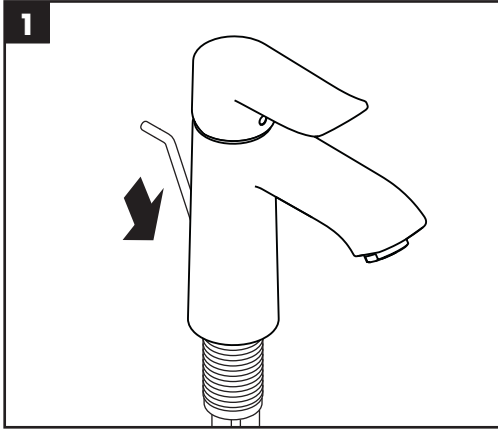


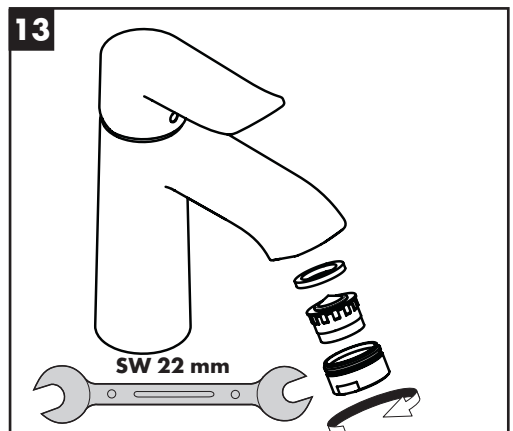
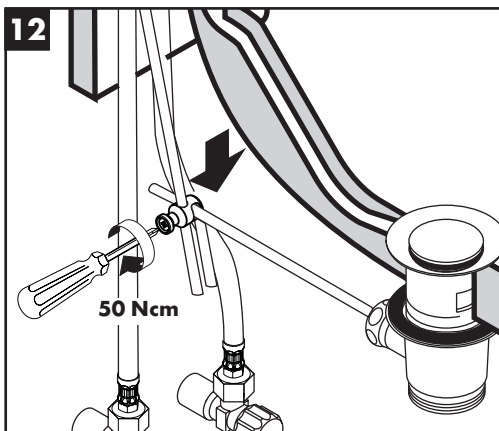
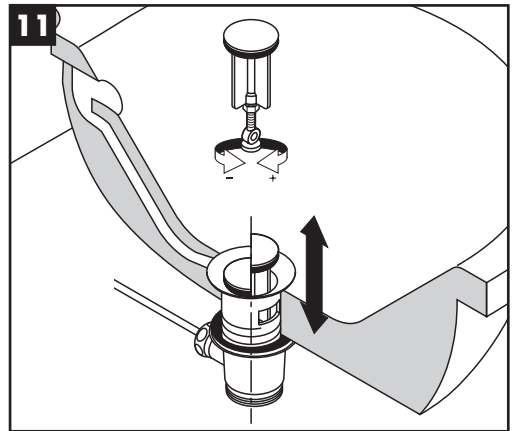
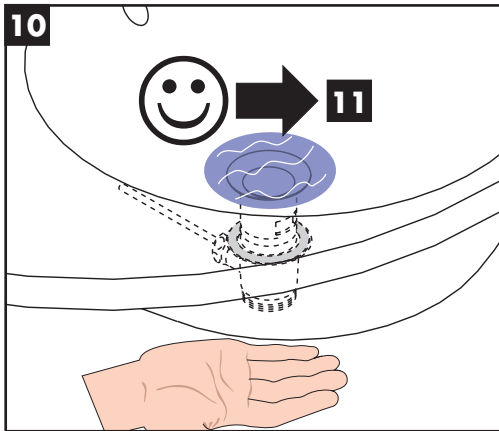
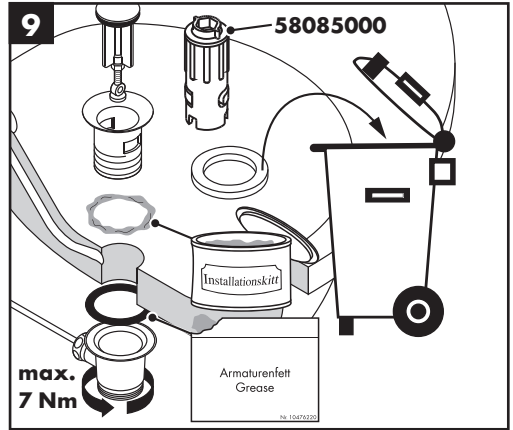
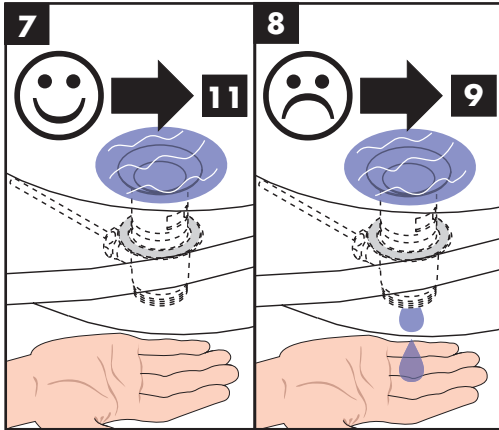
### Reinigung

siehe beiliegende Broschüre



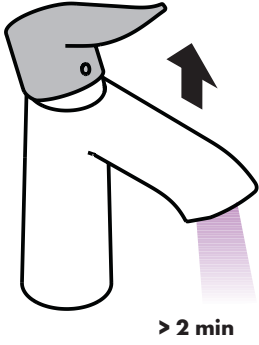
**Montage siehe Seite 4**



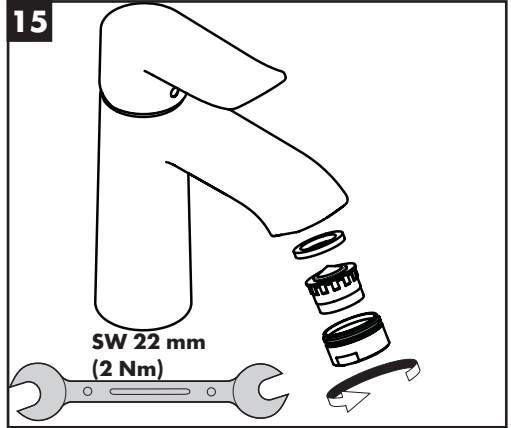




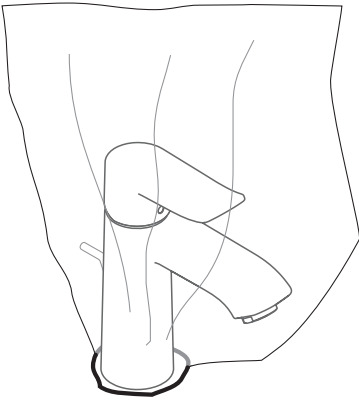
14

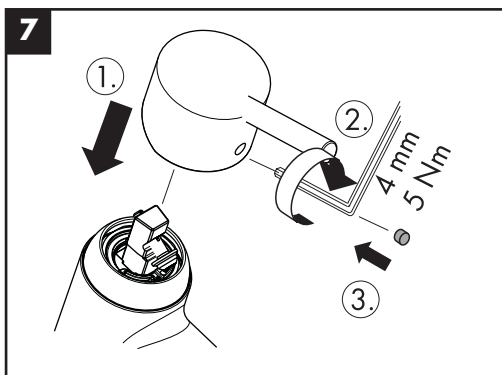
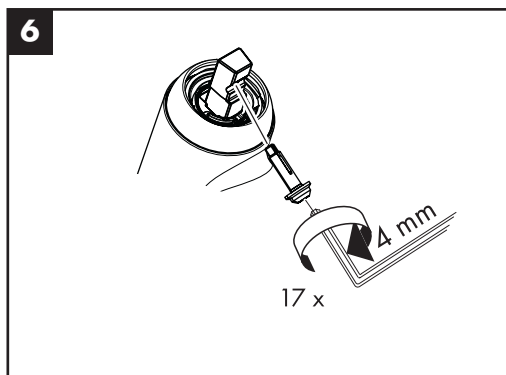
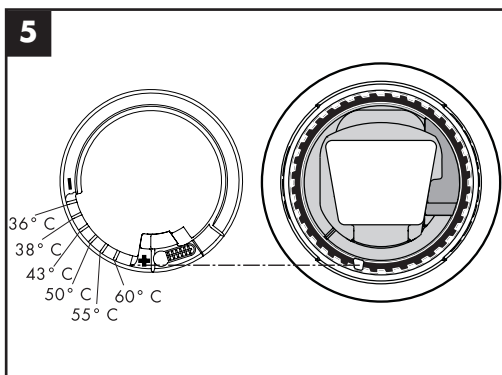
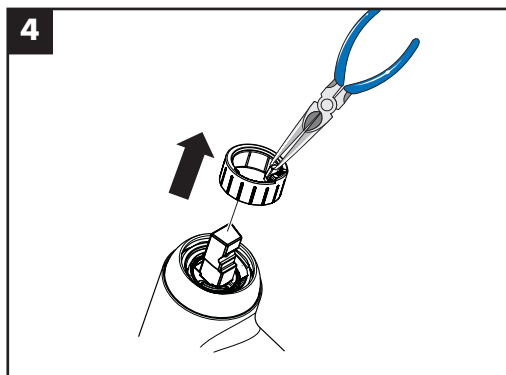
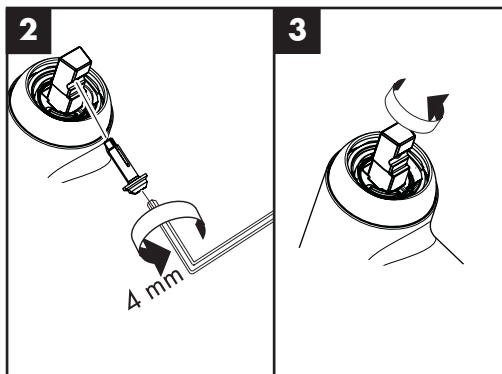
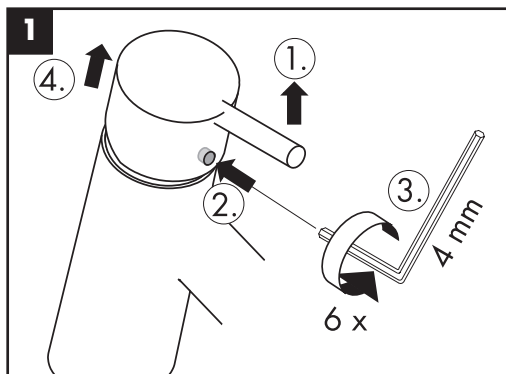


15



16

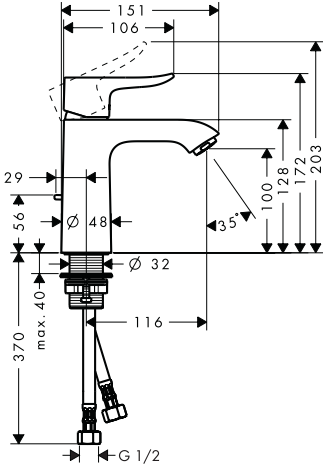




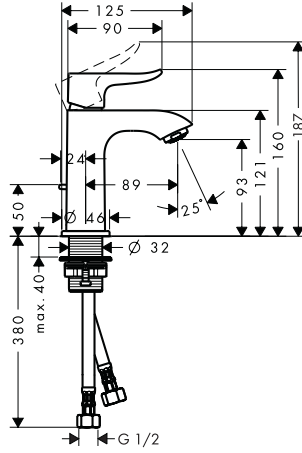




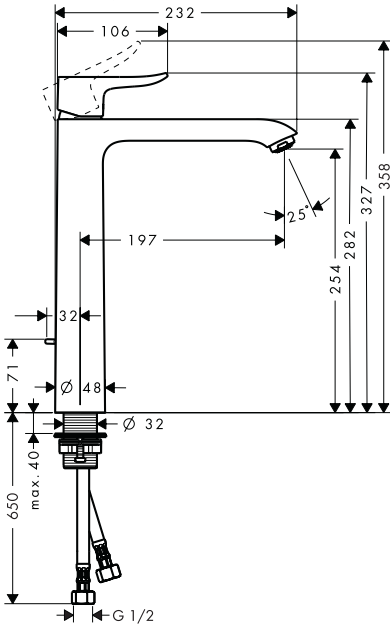
**Metris 110**  
31080009 / 31080019



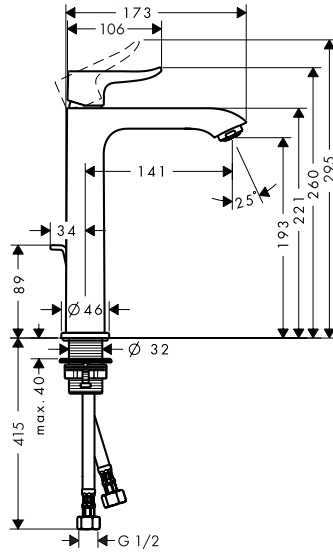
**Metris 100**  
31088009 / 31088019



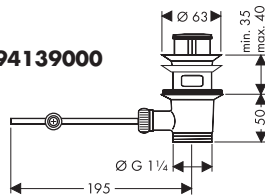
**Metris 260**  
31082009 / 31082019



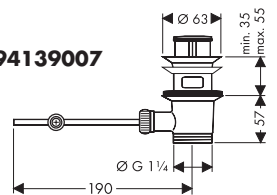
**Metris 200**  
31183009 / 31183019



**94139000**

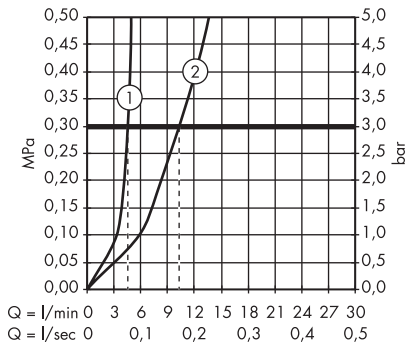


**94139007**

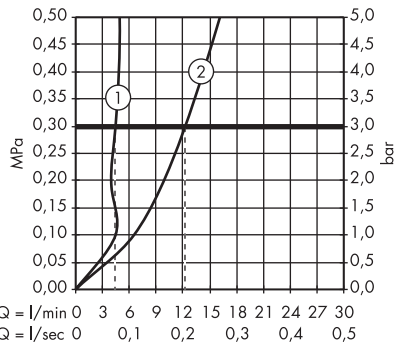
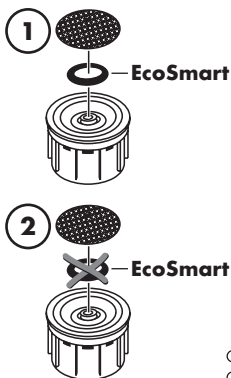




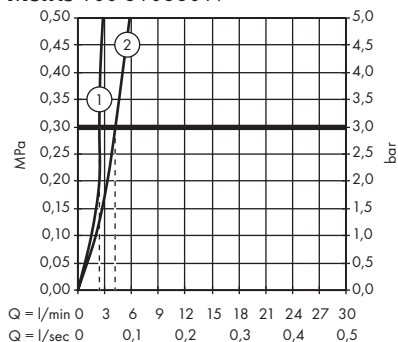
**Metris 110 31080009**  
**Metris 260 31082009**  
**Metris 100 31088009**



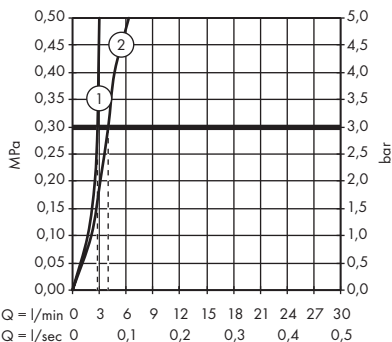
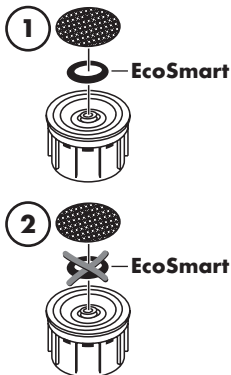
**Metris 31183009**



**Metris 110 31080019**  
**Metris 260 31082019**  
**Metris 100 31088019**



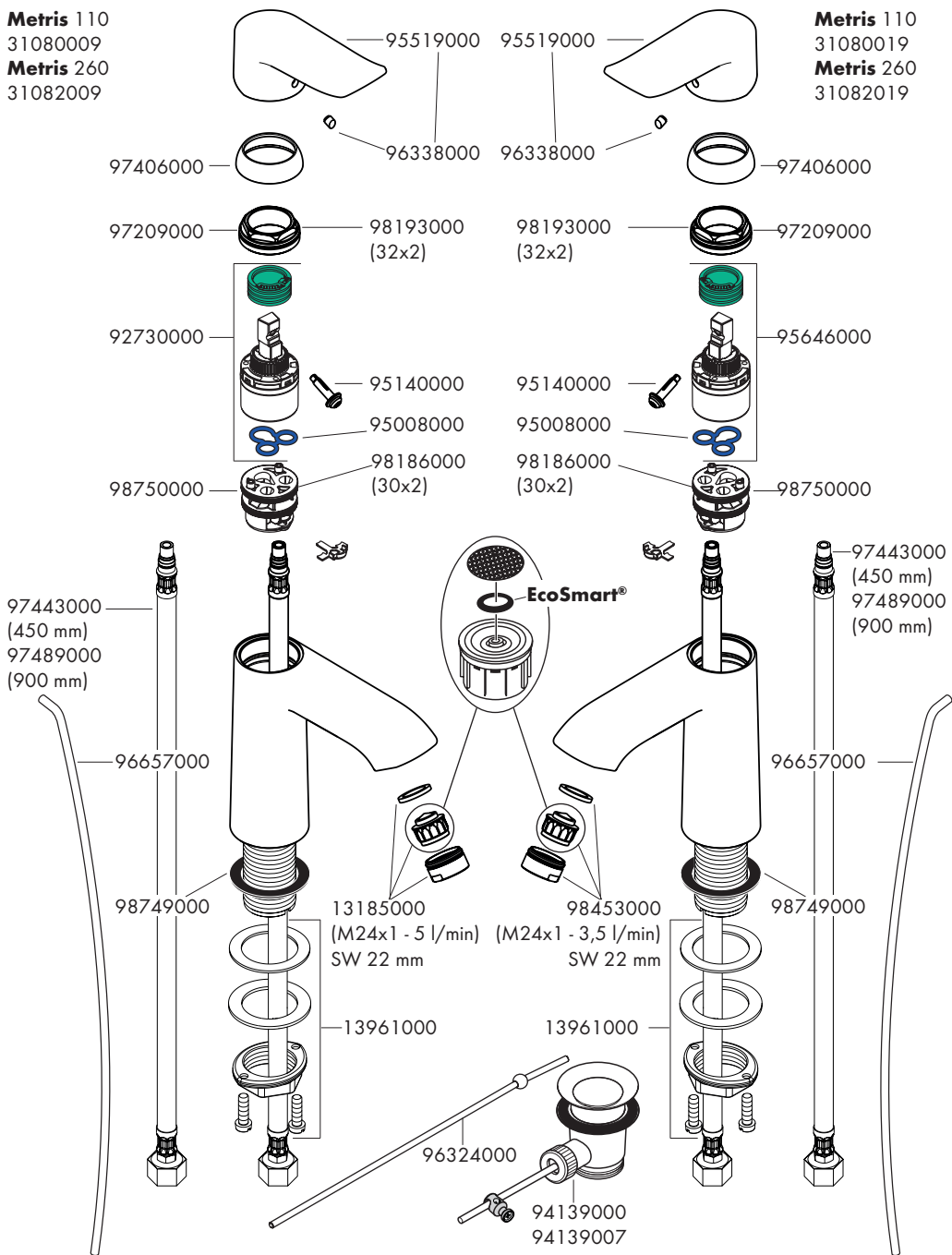
**Metris 31183019**





**Metris 110**  
3108009  
**Metris 260**  
3108209

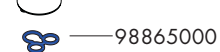
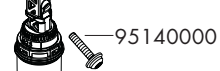
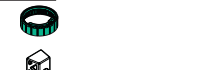
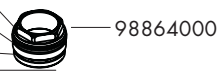
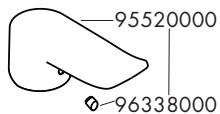
**Metris 110**  
3108019  
**Metris 260**  
3108219



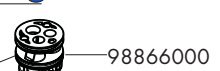


**Metris 100**  
31088009  
**Metris 200**  
31183009

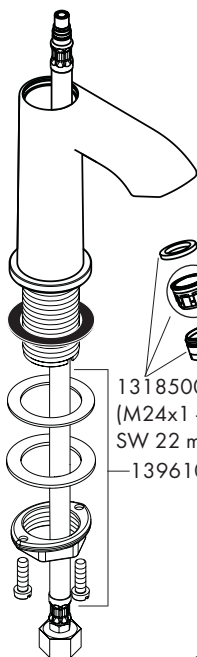
98398000  
(23x2)  
92527000  
(27x1,5)  
98146000  
(25x1,5)  
97685000



98398000  
(23x2)



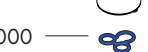
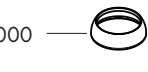
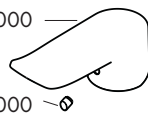
97443000  
(450 mm)  
92482000  
(600 mm)



13185000  
(M24x1 - 5 l/min)  
SW 22 mm  
13961000



95520000  
96338000  
98863000  
98864000



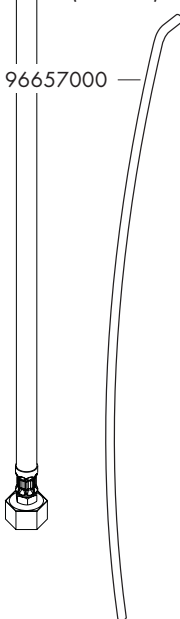
98866000  
98398000  
(23x2)



**Metris 100**  
31088019  
**Metris 200**  
31183019

98398000  
(23x2)  
92527000  
(27x1,5)  
98146000  
(25x1,5)  
95973000

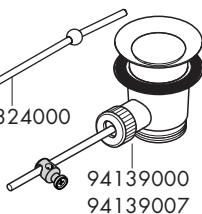
97443000  
(450 mm)  
92482000  
(600 mm)



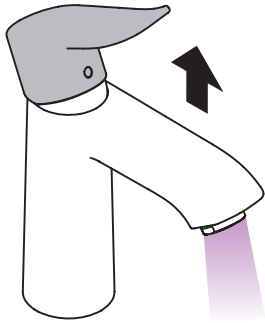
98453000  
(M24x1 - 3,5 l/min)  
SW 22 mm  
13961000



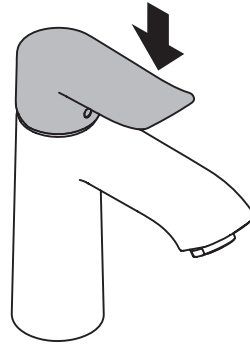
96324000



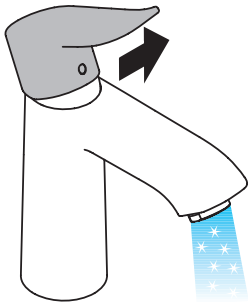
94139000  
94139007



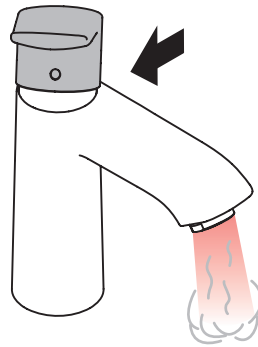
öffnen / open



schließen / close



kalt / cold



warm / hot