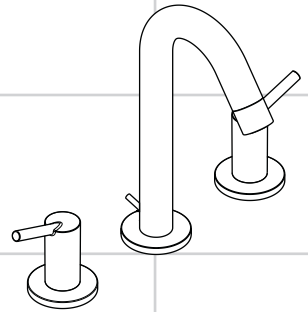
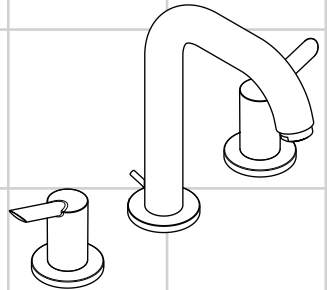


DE	Gebrauchsanleitung / Montageanleitung	2
EN	Instructions for use / assembly instructions	3
KO	사용 설명 / 설치 설명서	4



Talis S
32310008



Focus S
31727008



Ihr Online-Fachhändler für:

hansgrohe

- Kostenlose und individuelle Beratung
- Hochwertige Produkte
- Kostenloser und schneller Versand

- TOP Bewertungen
- Exzelerter Kundenservice
- Über 20 Jahre Erfahrung



E-Mail: info@unidomo.de | Tel.: 04621 - 30 60 89 0 | www.unidomo.de



Sicherheitshinweise

- ⚠ Bei der Montage müssen zur Vermeidung von Quetsch- und Schnittverletzungen Handschuhe getragen werden.
- ⚠ Das Produkt darf nur zu Bade-, Hygiene- und Körperreinigungszwecken eingesetzt werden.
- ⚠ Große Druckunterschiede zwischen den Kalt- und Warmwasseranschlüssen müssen ausgeglichen werden.

Montagehinweise

- Die Armatur muss nach den gültigen Normen montiert, gespült und geprüft werden.
- Bei Problemen mit dem Durchlauferhitzer oder wenn mehr Wasserdurchsatz gewünscht wird, kann der EcoSmart® (Durchflussbegrenzer), der hinter dem Luftsprudler sitzt, entfernt werden.
- Hansgrohe Armaturen können in Verbindung mit hydraulisch und thermisch gesteuerten Durchlauferhitzern eingesetzt werden, wenn der Fließdruck mindestens 0,15 MPa beträgt.

Technische Daten

Betriebsdruck:	max. 1 MPa
Empfohlener Betriebsdruck:	0,1 – 0,5 MPa
Prüfdruck:	1,6 MPa
(1 MPa = 10 bar = 147 PSI)	
Heißwassertemperatur:	max. 80 °C
Empfohlene Heißwassertemperatur:	65 °C
Eigensicher gegen Rückfließen	

Symbolerklärung



Kein essigsäurehaltiges Silikon verwenden!



Maße (siehe Seite 9)



Durchflussdiagramm
(siehe Seite 9)

- ① mit EcoSmart®
- ② ohne EcoSmart®



Serviceteile (siehe Seite 11)



Sonderzubehör

Installationskit nicht im Lieferumfang enthalten



Bedienung (siehe Seite 10)






**Reinigungsempfehlung /
Garantie** (siehe Seite 12)





Safety Notes

-  Gloves should be worn during installation to prevent crushing and cutting injuries.
-  The shower system may only be used for bathing, hygienic and body cleansing purposes.
-  The hot and cold supplies must be of equal pressures.

Installation Instructions

- The fitting must be installed, flushed and tested after the valid norms.
- If the instantaneous water heater causes problems or if you wish to increase the water flow, the EcoSmart® (flow limiter) located behind the aerator can be removed.
- Hansgrohe mixers can be used together with hydraulically and thermally controlled continuous flow heaters if the flow pressure is at least 0,15 MPa.

Technical Data

Operating pressure:	max. 1 MPa
Recommended operating pressure:	0,1 – 0,5 MPa
Test pressure:	1,6 MPa
(1 MPa = 10 bar = 147 PSI)	
Hot water temperature:	max. 80 °C
Recommended hot water temp.:	65 °C
anti-pollution function	

Symbol description



Do not use silicone containing acetic acid!



Dimensions (see page 9)



Flow diagram
(see page 9)

- ① with EcoSmart®
- ② without EcoSmart®



Spare parts (see page 11)



Special accessories

Installation kit order as an extra



Operation (see page 10)



Cleaning recommendation / Warranty (see page 13)



Assembly see page 5



⚠ 안전상 주의사항

- △ 설치 시 손가락이 눌리거나 절단되지 않도록 장갑을 착용해야 합니다.
- △ 이 제품은 목욕, 세면, 바디 클린징 용도로만 사용해야 합니다.
- △ 온수와 냉수의 급수 압력은 같아야 한다.

설치상 주의사항


- 수전은 유효한 규격에 따라 설치, 플러싱 및 검사를 해야 합니다.
- 순간온수기에 문제가 있거나 더 많은 유량을 원할 때에는 에어레이터 후방에 있는 EcoSmart®(유량 제한기)를 떼어냅니다.
- Hansgrohe 수전은 유압이 최소 0.15MPa일 때, 유압 및 열 제어 순간온수기와 함께 사용할 수 있습니다.


기술 제원

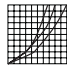
작동 압력:
 권장 작동 압력:
 시험 압력:
 (1MPa = 10bar = 147PSI)
 온수 온도:
 권장 온수 온도:
 공해 방지 기능

최대 1 MPa
 0,1 - 0,5 MPa
 1,6 MPa
 최대 80°C
 65°C


기호 설명

 아세트산이 함유된 실리콘을 사용해서는 안 됩니다!


 크기 (페이지 9 참조)


 유량 다이어그램 (페이지 9 참조)


- ① EcoSmart® 포함
- ② EcoSmart® 비포함

 서비스 부품 (11 페이지 참조)

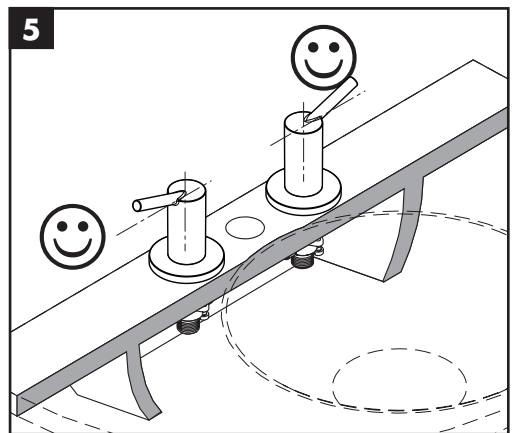
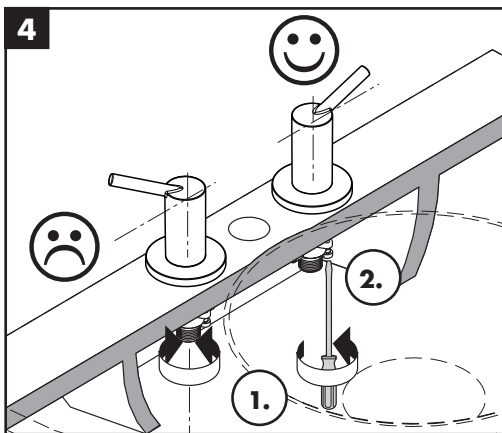
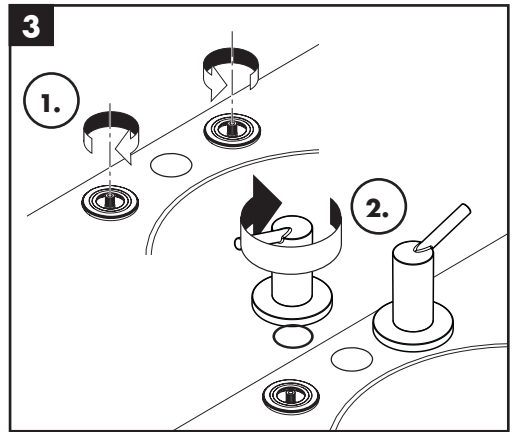
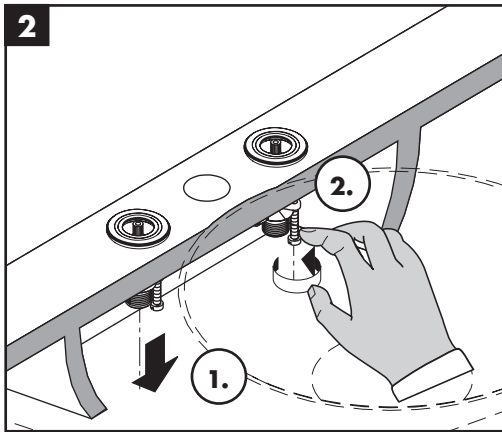
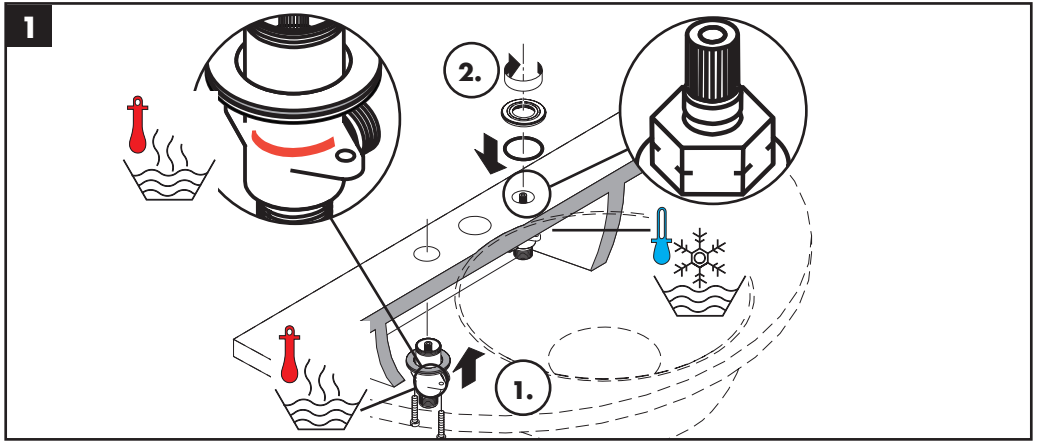
특수 부속품

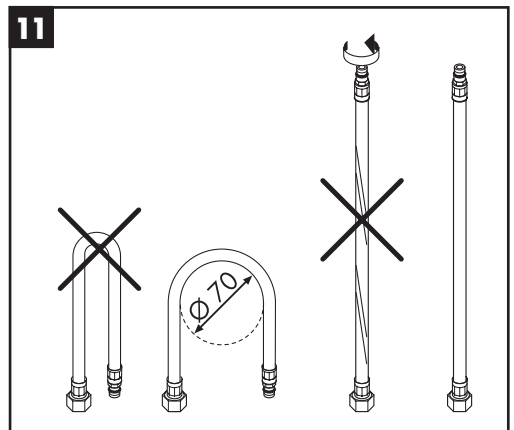
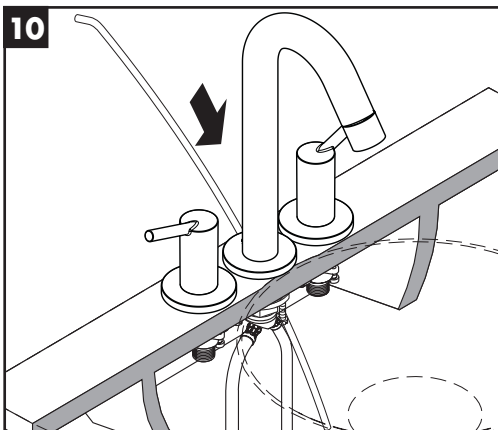
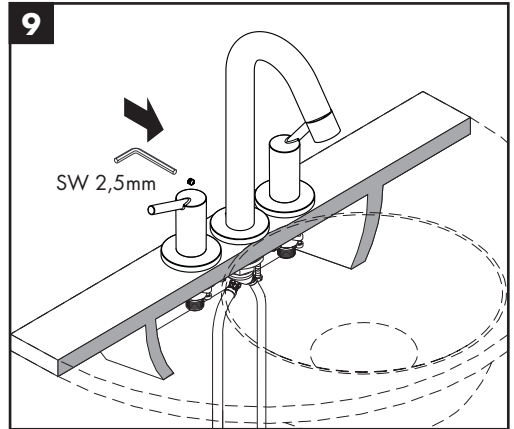
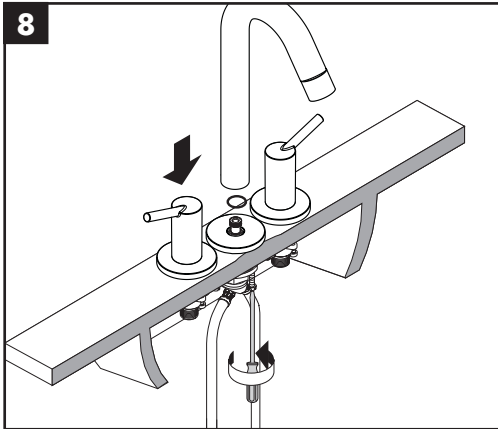
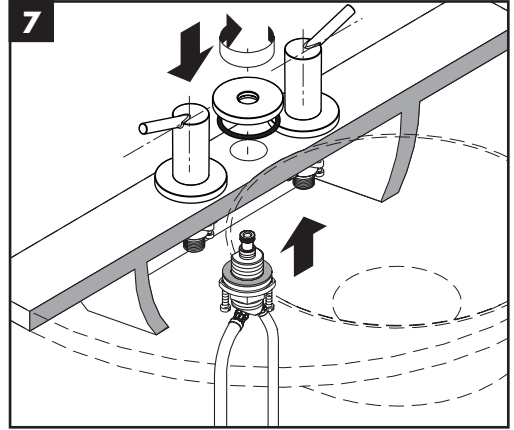
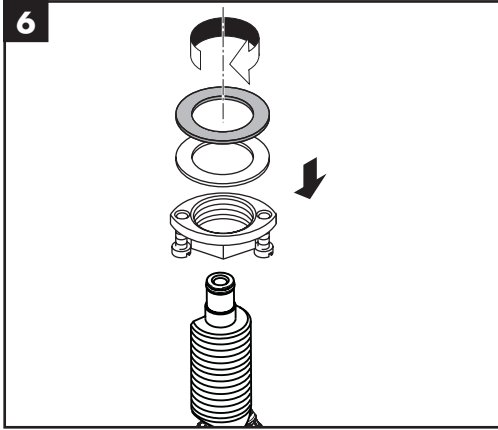
 설치 키트 제품 구성에 포함되어 있지 않음

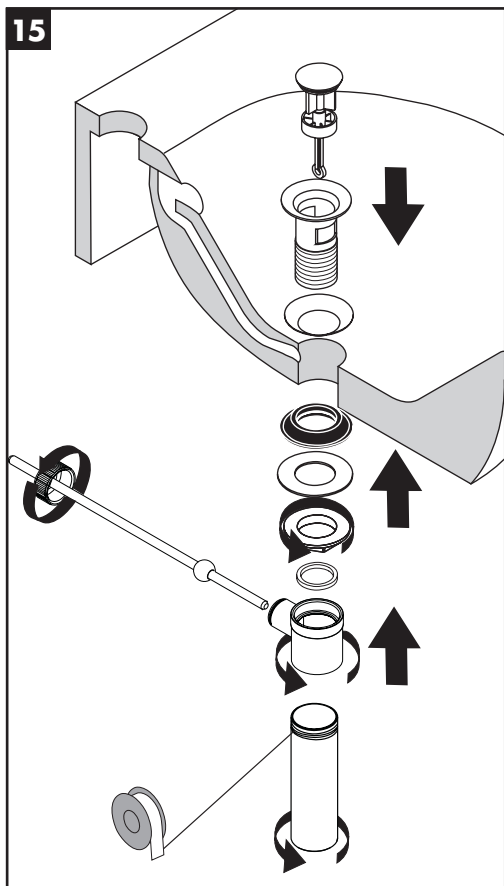
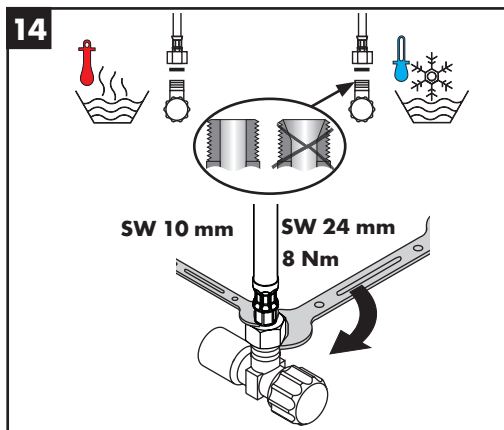
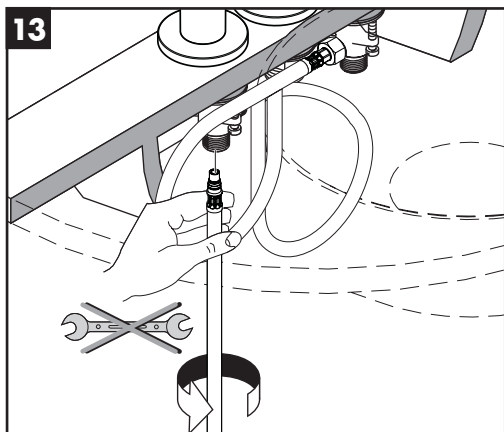
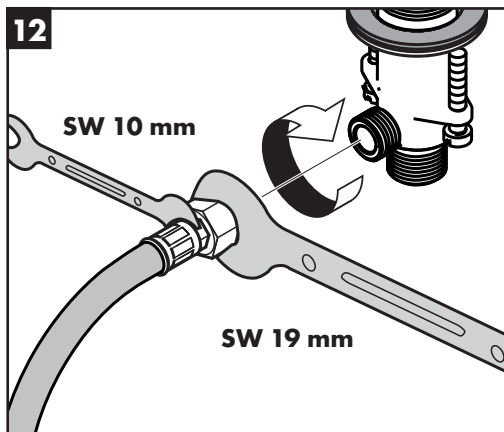
 작동 (페이지 10 참조)

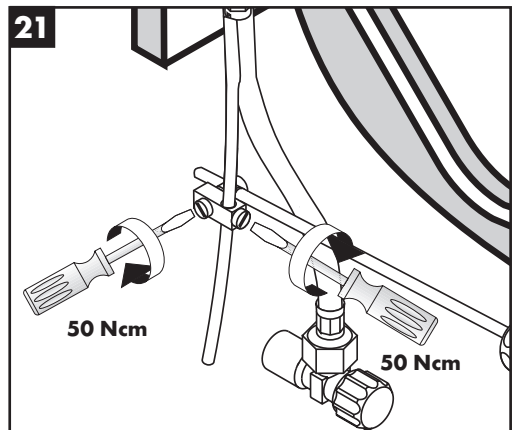
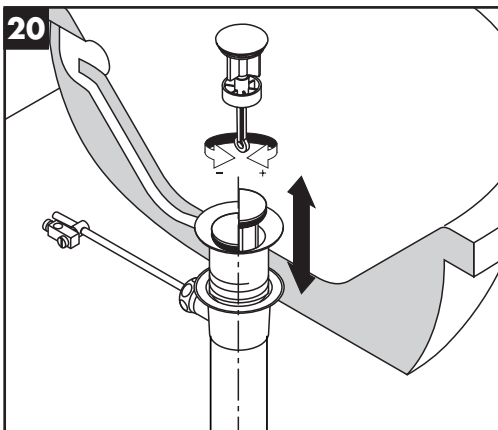
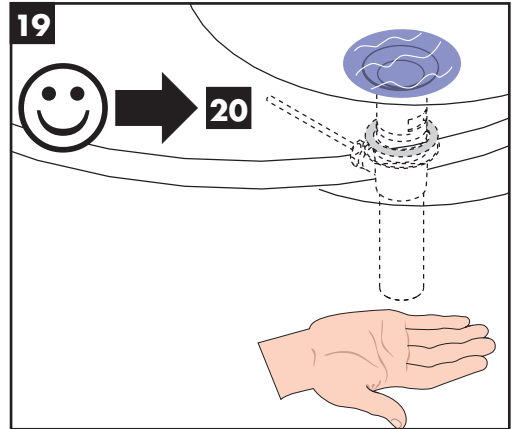
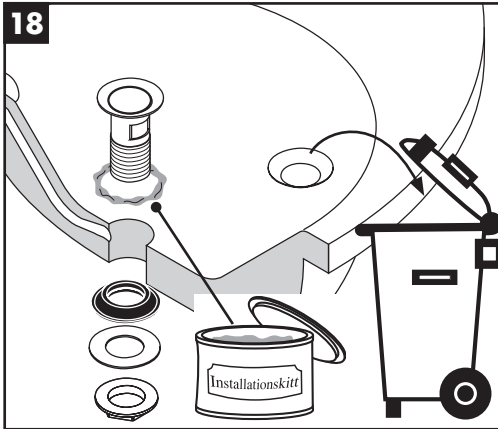
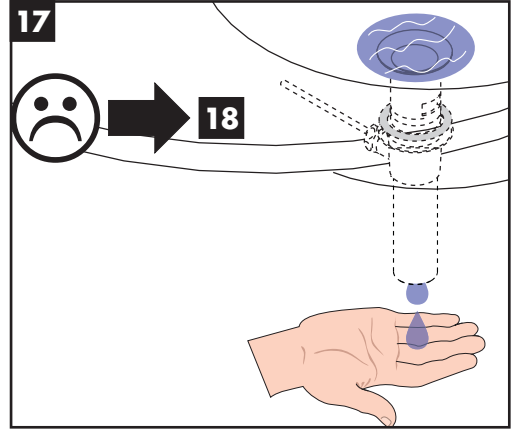
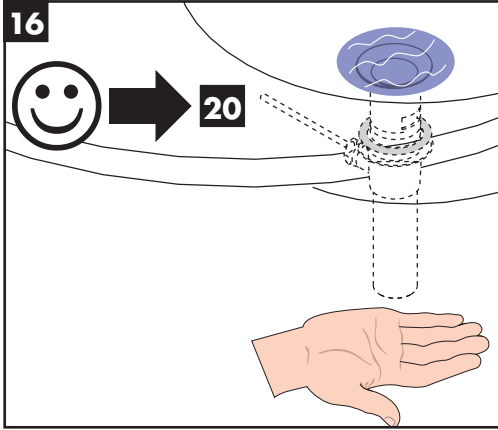
 세정시 권장사항 / 품질보증 (페이지 14 참조)



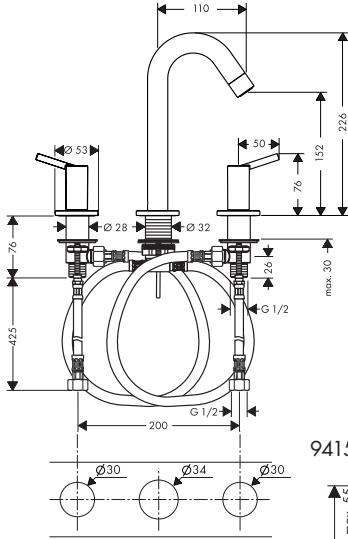




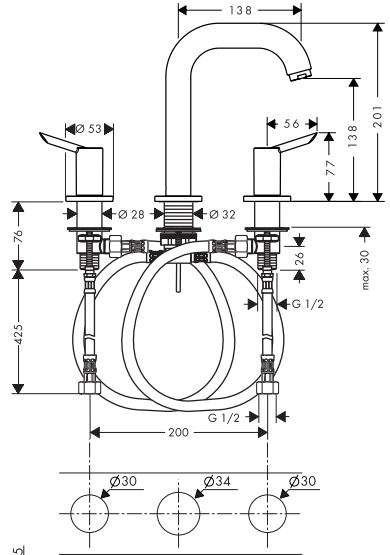




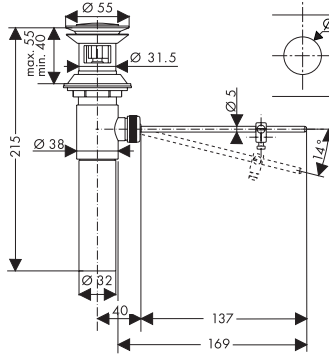
Talis S 32310008



Focus S 31727008

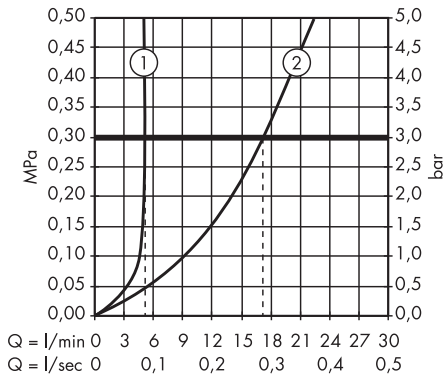


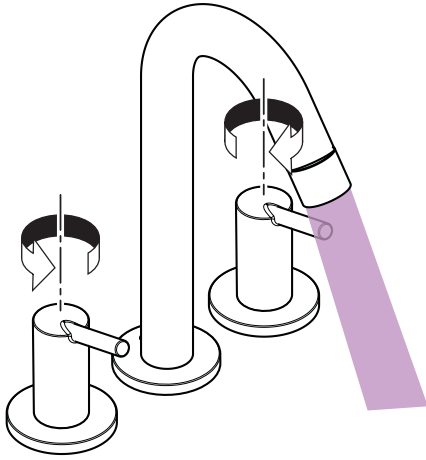
94159000



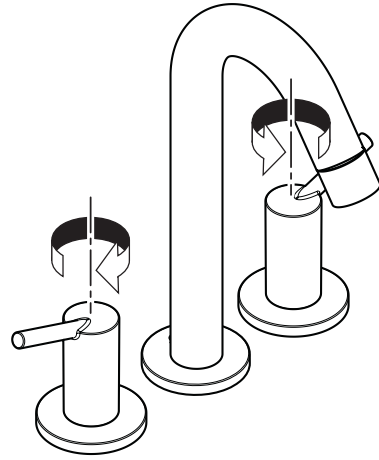
Talis S 3231008

Focus S 31727008

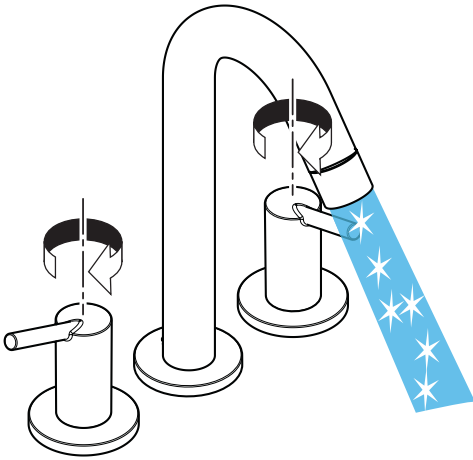




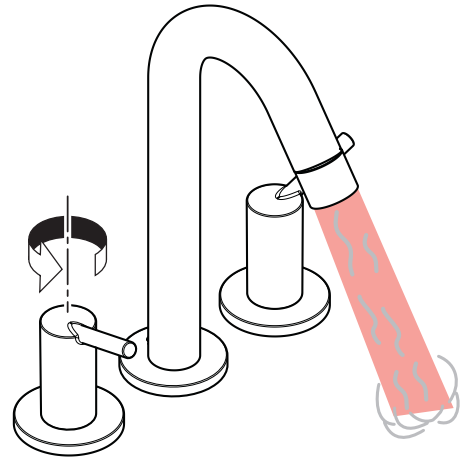
öffnen / open / 개방



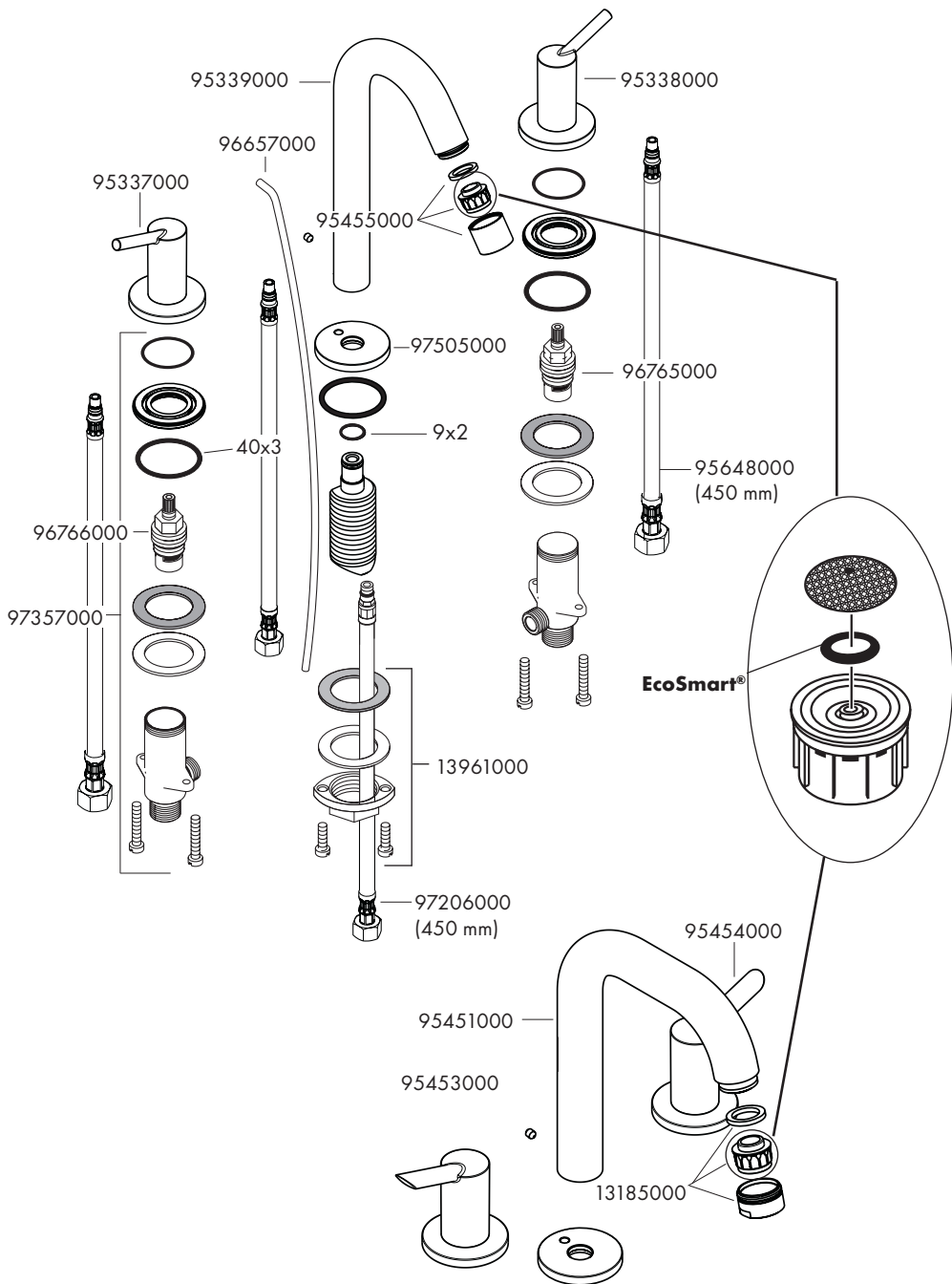
schließen / close / 닫기

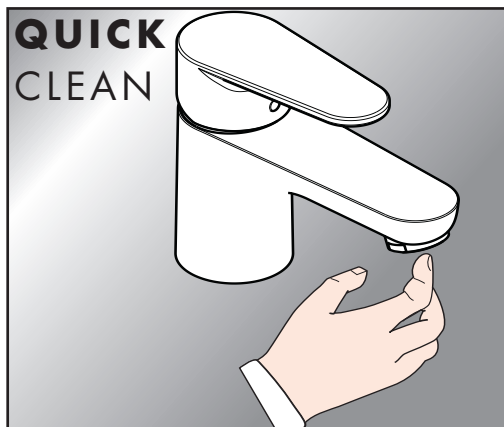


kalt / cold / 냉



warm / hot / 온





Reinigungsempfehlung für Hansgrohe Produkte

Moderne Sanitär-, Küchenarmaturen und Brausen bestehen heute aus sehr unterschiedlichen Werkstoffen, um dem Marktbedürfnis hinsichtlich Design und Funktionalität gerecht zu werden.

Um Schäden und Reklamationen zu vermeiden, müssen sowohl bei der Benutzung als auch bei der anschließenden Reinigung bestimmte Kriterien berücksichtigt werden.

Bei der Pflege der Armaturen und Brausen gilt grundsätzlich zu beachten:

- Es dürfen nur Reinigungsmittel eingesetzt werden, die für diesen Anwendungsbereich ausdrücklich vorgesehen sind.
- Reiniger, die Salzsäure, Ameisensäure, Chlorbleichlauge oder Essigsäure enthalten, dürfen nicht verwendet werden, da diese zu erheblichen Schäden führen können.
- Phosphorsäurehaltige Reiniger sind nur bedingt anwendbar.
- Das Mischen von Reinigungsmitteln ist generell nicht zulässig.
- Abrasive Reinigungshilfsmittel und Geräte, wie untaugliche Scheuermittel, Padschwämme und Mikrofasertücher, dürfen ebenfalls nicht verwendet werden.
- Die Gebrauchsanweisungen der Reinigungsmittelhersteller sind unbedingt zu befolgen.
- Die Reinigung ist mit vorgeschriebener Reinerdosierung, Einwirkdauer, objektspezifisch und bedarfsgerecht durchzuführen.

- Dem Aufbau von Verkalkungen ist durch regelmäßiges Reinigen vorzubeugen.
- Bei der Sprühreinigung die Reinigungslösung keinesfalls auf die Armaturen, sondern auf das Reinigungstuch aufsprühen und damit die Reinigung durchführen, da die Sprühnebel in Öffnungen und Spalten der Armaturen eindringen und Schäden verursachen können.
- Nach der Reinigung muss ausreichend, mit klarem Wasser nachgespült werden um verbliebene Produktanhaftungen (Reiniger) restlos zu entfernen.
- Die Verwendung von Dampfreinigern ist nicht erlaubt, die hohen Temperaturen können die Produkte beschädigen.

Wichtige Hinweise

Auch Körperpflegemittelrückstände wie Flüssigseifen, Shampoos und Duschgele können Schäden verursachen. Auch hier gilt: Nach der Benutzung Rückstände sorgfältig mit Wasser nachspülen.

Bei bereits beschädigten Oberflächen kommt es durch Einwirken der Reinigungsmittel zum Fortschreiten der Schäden.



Bauteile mit beschädigten Oberflächen müssen ausgetauscht werden, ansonsten besteht Verletzungsgefahr.

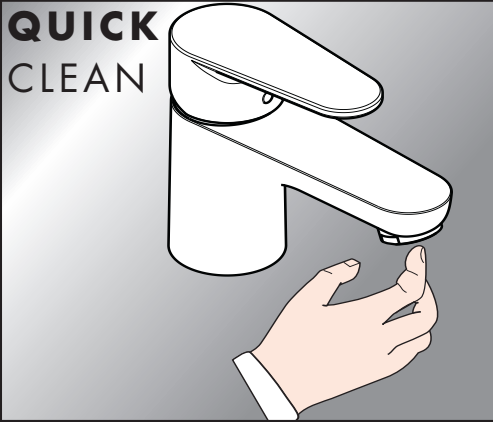
Schäden, die durch unsachgemäße Behandlung entstehen, unterliegen nicht unserer Gewährleistung.

QuickClean

Mit QuickClean, der manuellen Reinigungsfunktion können die Strahlformer durch einfaches rubbeln vom Kalk befreit werden.

Garantie

Hansgrohe garantiert Verbrauchern, dass dieses Produkt frei von Fabrikationsfehlern ist. Sollte dennoch innerhalb von 5 Jahren ab Kaufdatum ein Mangel auftreten, wird Hansgrohe diesen kostenlos beheben. Voraussetzungen und Einzelheiten dieser Garantie finden Sie unter www.hansgrohe-int.com/guarantee. Zur Geltendmachung Ihrer Rechte aus dieser Garantie wenden Sie sich bitte an Ihren Vertragspartner. Diese Garantie berührt nicht die Konsumerrechte der jeweiligen nationalen Gesetzgebung.



Cleaning Recommendation for Hansgrohe Products

Modern sanitary tapware, kitchen mixers and showers consist of very different materials to comply with the needs of the market with regard to design and functionality.

To avoid damage and reclamations, it is necessary to consider certain criteria when cleaning.

At the cleaning of the fittings and showers, in principle, it must be pointed out:

- Only use cleaning material which is explicitly provided for this type of application.
- Never use cleaning materials, which contain hydrochloric acid, formic acid, chlorine pale lye or acetic acid, as they cause considerable damage.
- Phosphorus acidic cleaners are only conditionally applicable.
- Mixing cleaning agents is not permitted, generally.
- Never use cleaning materials or appliances with an abrasive effect, such as unsuitable cleaning powders, sponge pads or micro fibre cloths.
- The instructions of the cleaning agent manufacturers have to be followed absolutely.
- Cleaning has to be carried out with a specified cleaner dosage, contact time, object-related and adapted to the needs.
- The building up of calcifications has to be removed by cleaning regularly.
- When using spray cleaners, spray first onto a soft cloth or sponge never directly onto the sanitary tapware, as drops could enter openings and gaps and cause damage.

- After cleaning rinse thoroughly with clean water to remove any cleaner residue.
- The use of steam cleaners is not permitted. The high temperatures can damage the products.

Important

Residues of liquid soaps, shampoos and shower foams can also cause damage, so rinse with clean water after using.

The damage of already damaged surfaces will deteriorate under the effect of the cleansers.



Components with damaged surfaces must be exchanged, otherwise there could be an injury danger.

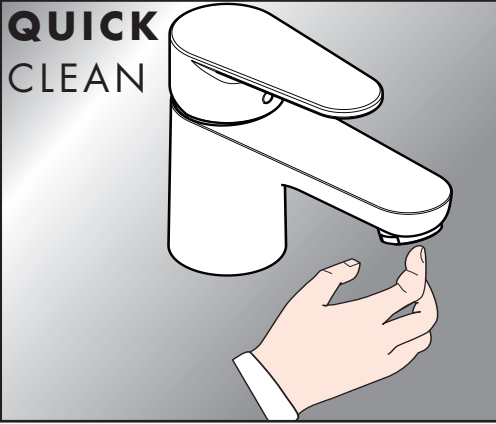
Damage caused by improper treatment will not be covered by our guarantee.

QuickClean

The QuickClean cleaning function only needs a small manual rub over to remove the lime scale from the spray channels.)

Warranty

Hansgrohe guarantees to the consumer that this product is free of production faults. If nevertheless any defect is detected within 5 years from date of purchase, Hansgrohe will remedy this defect free of charge. You will find the conditions and details of this guarantee at www.hansgrohe-int.com/guarantee. Please contact your contracting party to claim your rights under this guarantee. This guarantee does not affect the customer's rights under the respective national legislation.



Hansgrohe 제품 세정시 권장사항

최근 욕실 및 주방 수전과 샤워기는 디자인과 기능 면에서 소비자의 요구를 반영하기 위해 매우 다양한 재료로 구성되어 있습니다. 제품의 손상 및 불평을 방지하기 위해서는 세정시 특정기준을 고려해야 합니다.

수전 및 샤워기 세정시 기본적으로 다음사항들을 준수해야 합니다.

- 반드시 수전 및 샤워기용 세정제를 사용해야 합니다
- 제품에 심각한 손상을 야기할 수 있는 염산, 포름산, 염소표백 알칼리 용액 또는 아세트산이 함유된 세정제는 절대로 사용해서는 안됩니다.
- 인산염 세정제는 특정한 경우에만 사용이 가능합니다.
- 일반적으로 세정제의 혼합은 허용되지 않습니다.
- 제품 표면을 마모시킬 수 있는 세정과우더, 스펀지 패드 또는 극세사천 등의 세정 도구는 절대로 사용해서는 안됩니다.
- 세정제 제조사의 사용 설명서를 반드시 따라야 합니다.
- 세척은 규정된 세정제 용량, 작용 기간을 고려해서 대상과 필요에 따라 실시해야 합니다.
- 정기적인 세척으로 석회 침착을 방지합니다.
- 분무식 세정제 사용시, 세정제를 제품에 직접 분사하지 않고 부드러운 천이나 스펀지에 뿌려서 사용해야 합니다. 세정액이 제품의 구멍이나 틈새에 들어가면 손상을 야기할 수 있습니다.
- 세척 후에는 깨끗한 물로 충분히 행구어 내서 세정제 찌꺼기가 남아 있지 않도록 합니다.

·스팀 청소기 사용은 금지되어 있습니다. 고온은 제품을 손상시킬 수 있습니다.

주요 주의사항

액상 비누나 샴푸 또는 샤워젤과 같은 피부 세정제 찌꺼기도 제품에 피해를 야기할 수 있기 때문에, 사용 후에는 물로 깨끗이 행구어 냅니다.

이미 표면이 손상된 경우 세정제의 영향으로 추가 피해를 입을 수 있습니다.



표면이 손상된 부품은 교체를 해야 합니다. 그러지 않으면 상해의 위험이 있습니다.

부적절한 취급으로 인해 발생한 피해에 대해서는 당사에서 책임을 지지 않습니다.

QuickClean

QuickClean은 스프레이 채널을 가볍게 비벼서 석회 자국을 제거할 수 있는 수동 세척 기능입니다.

품질보증

Hansgrohe는 이 제품이 제조상 결함이 없음을 보장합니다. 제품 구매일로부터 5년 이내에 결함이 발생되면 Hansgrohe에서 무상으로 수리해 드립니다. 자세한 품질보증조건 및 세부사항은 www.hansgrohe-int.com/guarantee을 참조하십시오. 품질 보증에 따른 권리행사 및 기타사항은 구매업체에 문의하시기 바랍니다. 당사 품질보증규정은 해당 국가 법규의 소비자권리에 영향을 미치지 않습니다.

hansgrohe

Hansgrohe - Postfach 1145 · D-77761 Schiltach · Telefon +49 (0) 78 36/51-1282 · Telefax +49 (0) 7836/511440
E-Mail: info@hansgrohe.com · Internet: www.hansgrohe.com

01/2011
9.049/65.81