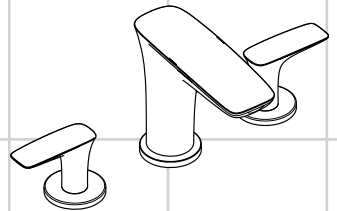


DE	Gebrauchsanleitung / Montageanleitung	2
FR	Mode d'emploi / Instructions de montage	3
KO	사용 설명 / 설치 설명서	4



PuraVida
15073008 / 15073408



Ihr Online-Fachhändler für:

hansgrohe

- Kostenlose und individuelle Beratung
- Hochwertige Produkte
- Kostenloser und schneller Versand

- TOP Bewertungen
- Exzelerter Kundenservice
- Über 20 Jahre Erfahrung



E-Mail: info@unidomo.de | Tel.: 04621 - 30 60 89 0 | www.unidomo.de



Sicherheitshinweise

- ⚠ Bei der Montage müssen zur Vermeidung von Quetsch- und Schnittverletzungen Handschuhe getragen werden.
- ⚠ Das Produkt darf nur zu Bade-, Hygiene- und Körperreinigungszwecken eingesetzt werden.
- ⚠ Große Druckunterschiede zwischen den Kalt- und Warmwasseranschlüssen müssen ausgeglichen werden.

Montagehinweise

- Die Armatur muss nach den gültigen Normen montiert, gespült und geprüft werden.
- Bei Problemen mit dem Durchlauferhitzer oder wenn mehr Wasserdurchsatz gewünscht wird, kann der EcoSmart® (Durchflussbegrenzer), der hinter dem Luftsprudler sitzt, entfernt werden.
- Hansgrohe Armaturen können in Verbindung mit hydraulisch und thermisch gesteuerten Durchlauferhitzern eingesetzt werden, wenn der Fließdruck mindestens 0,15 MPa beträgt.
- Das Ablaufventil darf nur in Waschbecken mit Überlauf eingesetzt werden.

Technische Daten

Armatur serienmäßig mit EcoSmart®

(Durchflussbegrenzer)

Betriebsdruck:	max. 1 MPa
Empfohlener Betriebsdruck:	0,1 – 0,5 MPa
Prüfdruck:	1,6 MPa
(1 MPa = 10 bar = 147 PSI)	
Heißwassertemperatur:	max. 80 °C
Empfohlene Heißwassertemperatur:	65 °C

Symbolerklärung



Kein essigsäurehaltiges Silikon verwenden!



Maße (siehe Seite 5)



Durchflussdiagramm
(siehe Seite 5)

- ① mit EcoSmart®
- ② ohne EcoSmart®



Serviceteile (siehe Seite 12)



Bedienung (siehe Seite 9)



Reinigung
(siehe Seite 11)



Sonderzubehör

Installationskit nicht im Lieferumfang enthalten





Consignes de sécurité

- ⚠ Lors du montage, porter des gants de protection pour éviter toute blessure par écrasement ou coupure.
- ⚠ Le système de douche ne doit servir qu'à se laver et à assurer l'hygiène corporelle.
- ⚠ Il est conseillé d'équilibrer les pressions de l'eau chaude et froide.

Instructions pour le montage

- La robinetterie doit être installée, rincée et contrôlée conformément aux normes valables.
- En cas de problèmes avec le chauffe-eau, ou bien si le débit d'eau doit être plus important, il est possible d'enlever l'EcoSmart® (limiteur de débit) se trouvant derrière l'aérateur.
- Les mitigeurs Hansgrohe fonctionnent également en association à des chauffe-eau à commande hydraulique ou thermique à condition que la pression soit au minimum de 0,15 MPa.
- La vanne d'écoulement dans le lavabo ne doit être utilisée qu'avec un trop-plein

Informations techniques

Robinetterie équipée en série d'un EcoSmart® (limiteur de débit)

Pression de service autorisée:	max. 1 MPa
Pression de service conseillée:	0,1 – 0,5 MPa
Pression maximum de contrôle: (1 MPa = 10 bar = 147 PSI)	1,6 MPa
Température d'eau chaude:	max. 80 °C
Température recommandée:	65 °C

Description du symbole



Ne pas utiliser de silicone contenant de l'acide acétique!



Dimensions (voir page 5)



Diagramme du débit
(voir page 5)

- ① avec EcoSmart®
- ② sans EcoSmart®



Pièces détachées (voir pages 12)



Instructions de service (voir page 9)



Nettoyage
(voir page 11)



Accessoires en option

Mastic d'installation ne fait pas partie de la fourniture



Montage voir page 6



⚠️ 안전상 주의사항

- △ 설치 시 손가락이 눌리거나 절단되지 않도록 장갑을 착용해야 합니다.
- △ 이 제품은 목욕, 세면, 바디 클린징 용도로만 사용해야 합니다.
- △ 온수와 냉수의 급수 압력은 같아야 한다.

설치상 주의사항

- 수전은 유효한 규격에 따라 설치, 플러싱 및 검사를 해야 합니다.
- 순간온수기에 문제가 있거나 더 많은 유량을 원할 때에는 에어레이터 후방에 있는 EcoSmart®(유량제한기)를 떼어냅니다.
- Hansgrohe 수전은 유압이 최소 0.15MPa일 때, 유압 및 열 제어 순간온수기와 함께 사용할 수 있습니다.
- 팝업 밸브는 오버플로 밸브와 함께 세면대에만 설치합니다.

기술 제원

시리즈별로 EcoSmart®(유량 제한기)가 있는 수전.
 작동 압력: 최대 1 MPa
 권장 작동 압력: 0,1 - 0,5 MPa
 시험 압력: 1,6 MPa
 (1MPa = 10bar = 147PSI)
 온수 온도: 최대 80°C
 권장 온수 온도: 65°C

기호 설명



아세트산이 함유된 실리콘을 사용해서는 안 됩니다!



크기 (페이지 5 참조)



유량 다이어그램 (페이지 5 참조)

- ① EcoSmart® 포함
- ② EcoSmart® 비포함



서비스 부품(12 페이지 참조)



작동 (페이지 9 참조)



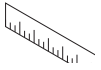
세척 (페이지 11 참조)



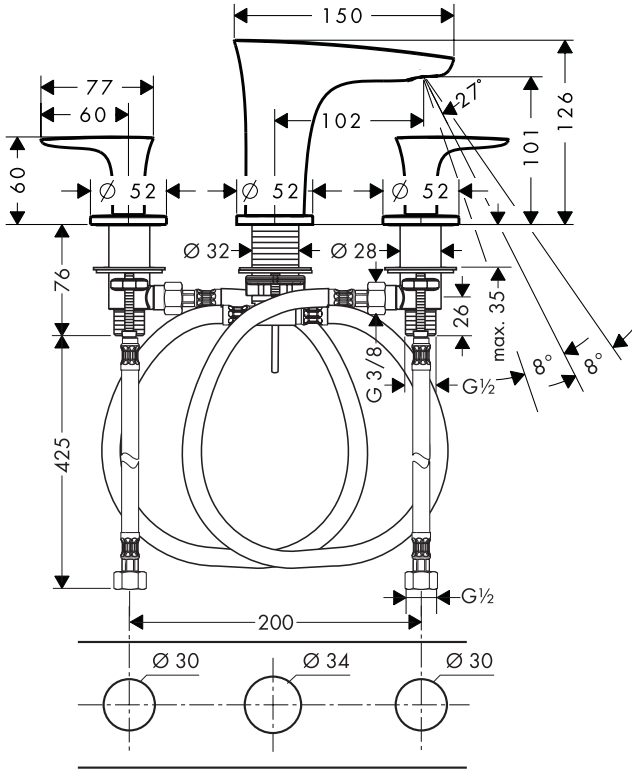
특수 부속품

설치 키트 제품 구성에 포함되어 있지 않음

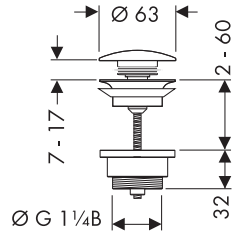




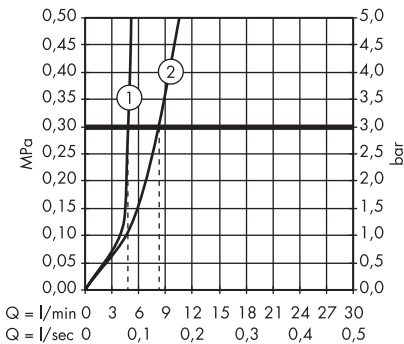
PuraVida
15073008 / 15073408

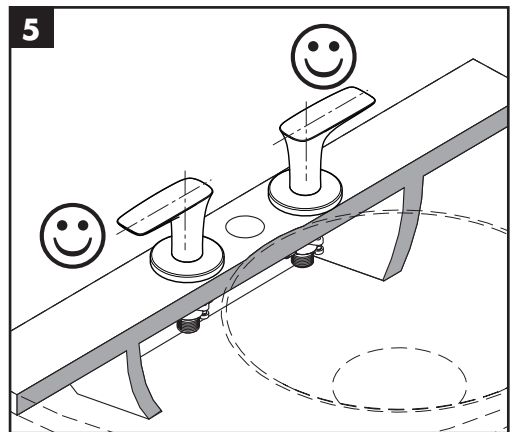
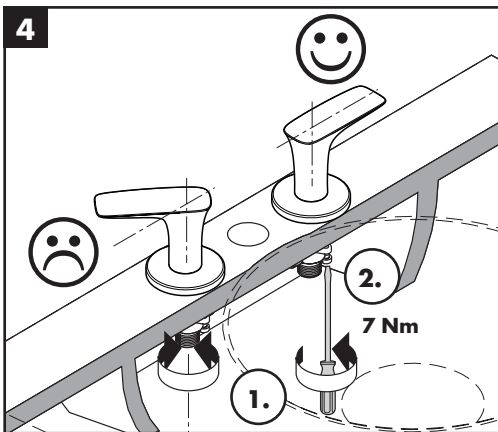
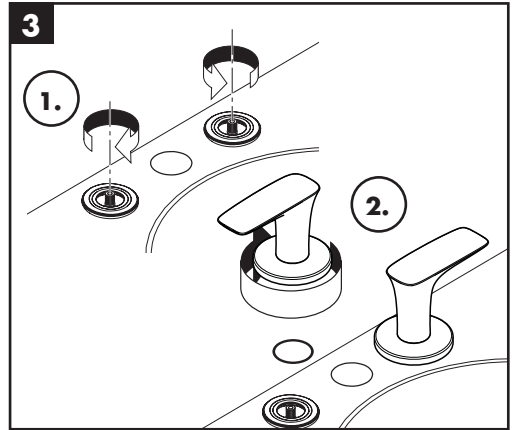
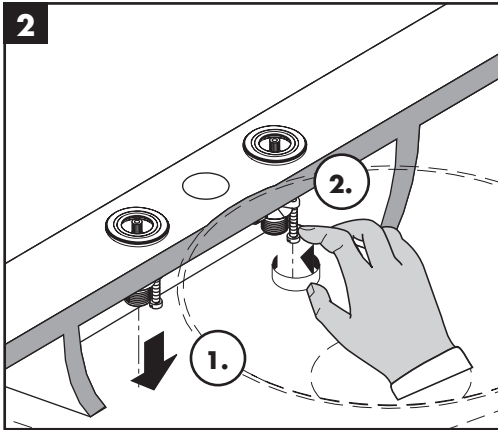
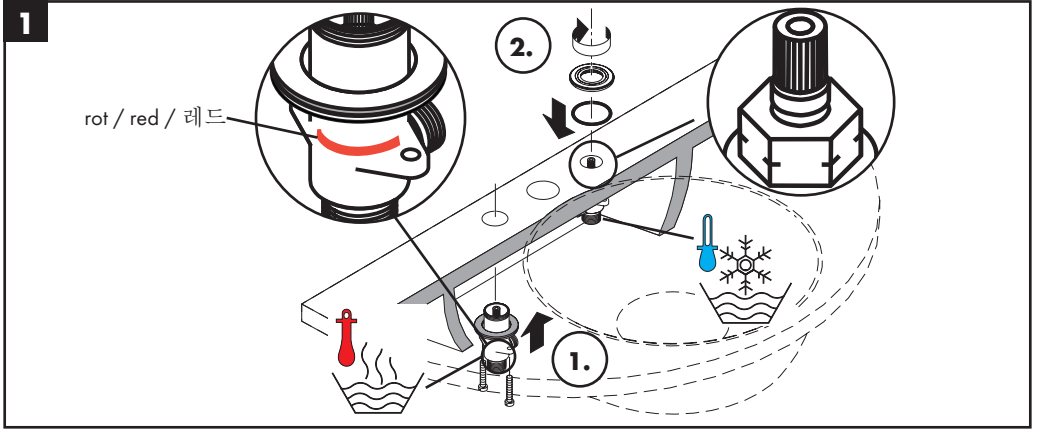


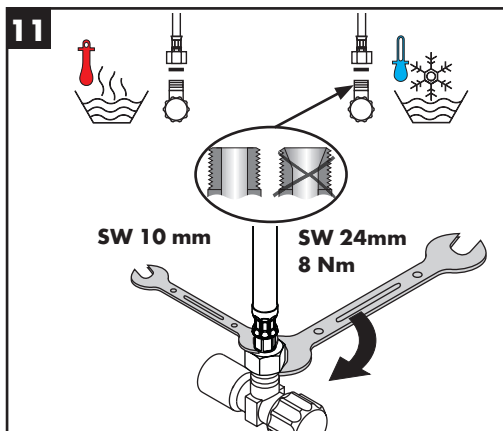
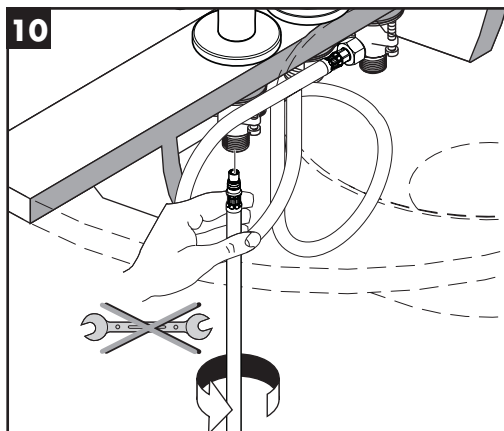
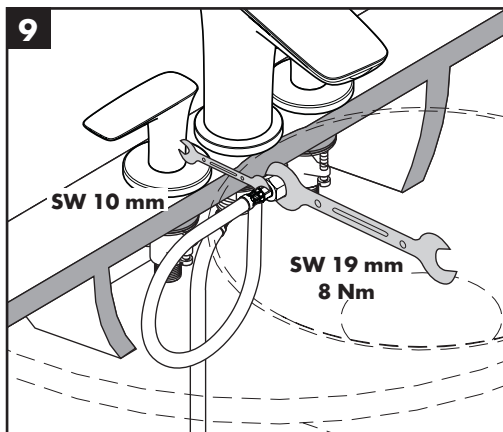
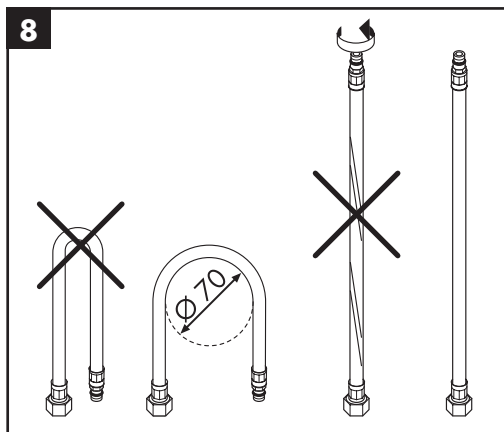
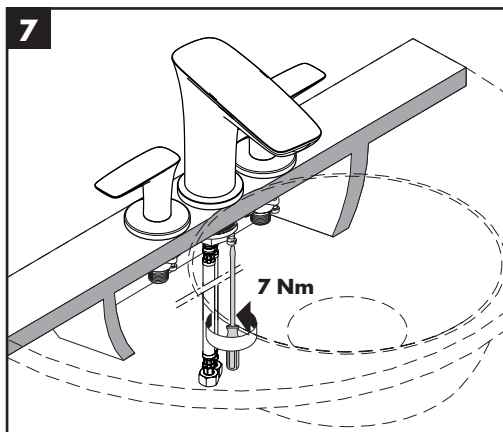
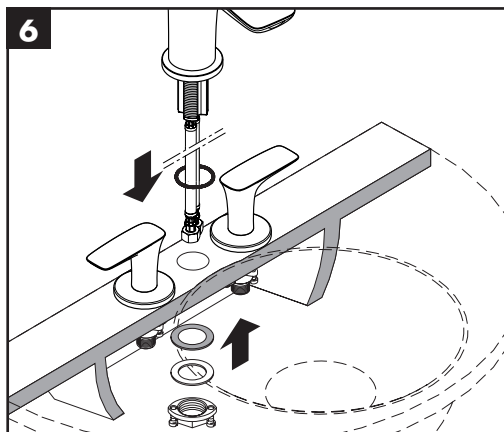
50100000

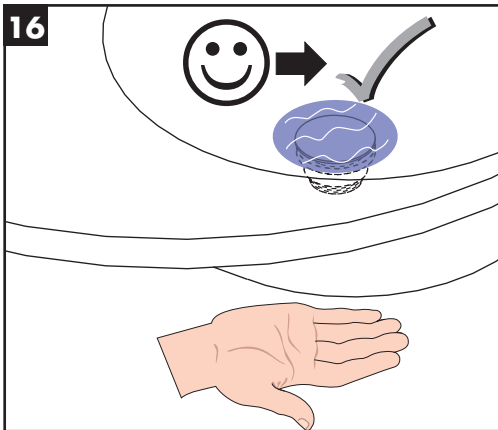
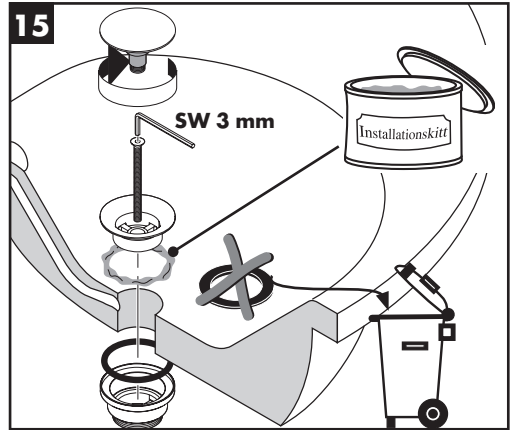
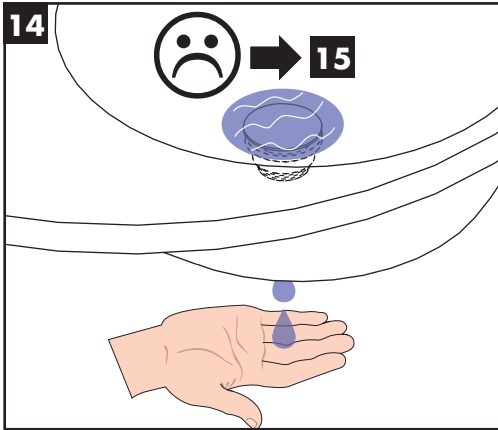
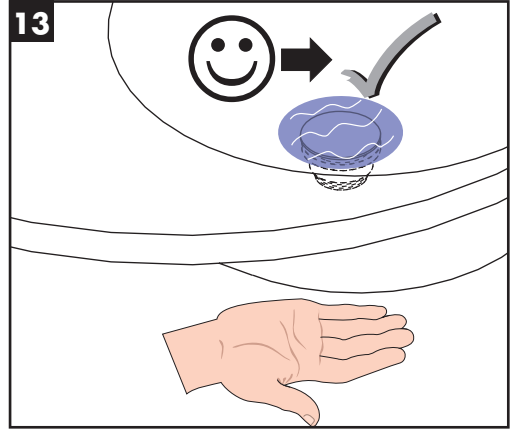
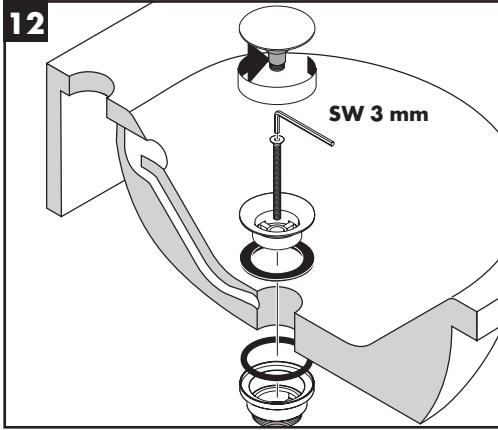


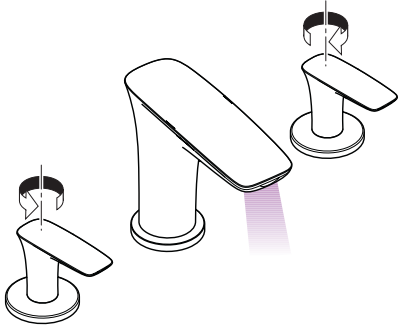
PuraVida
15073008 / 15073408



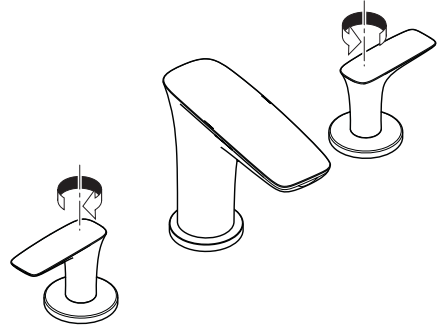




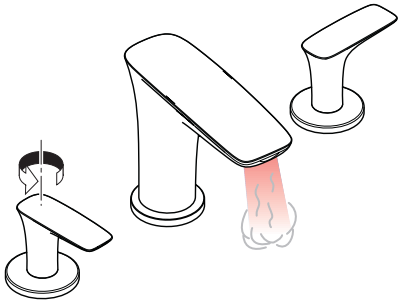




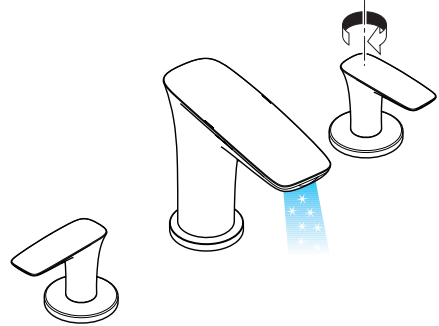
öffnen / open / 개방



schließen / close / 닫기



warm / hot / 온



kalt / cold / 냉

