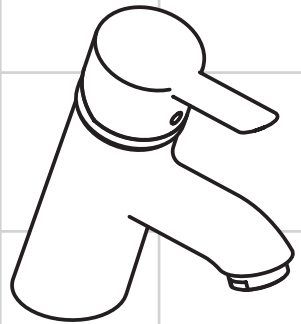


<b>DE</b> Gebrauchsanleitung / Montageanleitung	<b>2</b>
<b>EN</b> Instructions for use / assembly instructions	<b>3</b>
<b>KO</b> 사용 설명 / 설치 설명서	<b>4</b>



**Focus S**  
31701008



**Ihr Online-Fachhändler für:**

**hansgrohe**

- Kostenlose und individuelle Beratung
- Hochwertige Produkte
- Kostenloser und schneller Versand

- TOP Bewertungen
- Exzelerter Kundenservice
- Über 20 Jahre Erfahrung



**E-Mail: [info@unidomo.de](mailto:info@unidomo.de) | Tel.: 04621 - 30 60 89 0 | [www.unidomo.de](http://www.unidomo.de)**



## Sicherheitshinweise

- ⚠ Bei der Montage müssen zur Vermeidung von Quetsch- und Schnittverletzungen Handschuhe getragen werden.
- ⚠ Das Produkt darf nur zu Bade-, Hygiene- und Körperreinigungszwecken eingesetzt werden.
- ⚠ Große Druckunterschiede zwischen den Kalt- und Warmwasseranschlüssen müssen ausgeglichen werden.

## Montagehinweise

- Die Armatur muss nach den gültigen Normen montiert, gespült und geprüft werden.
- Bei Problemen mit dem Durchlauferhitzer oder wenn mehr Wasserdurchsatz gewünscht wird, kann der EcoSmart® (Durchflussbegrenzer), der hinter dem Luftsprudler sitzt, entfernt werden.

## Technische Daten

### Armatur serienmäßig mit EcoSmart®

(Durchflussbegrenzer)

Betriebsdruck:	max. 1 MPa
Empfohlener Betriebsdruck:	0,1 - 0,5 MPa
Prüfdruck:	1,6 MPa
(1 MPa = 10 bar = 147 PSI)	
Heißwassertemperatur:	max. 80 °C
Empfohlene Heißwassertemperatur:	65 °C

Hansgrohe Armaturen können in Verbindung mit hydraulisch und thermisch gesteuerten Durchlauferhitzern eingesetzt werden, wenn der Fließdruck mindestens 0,15 MPa beträgt.

## Symbolerklärung



Einhandmischer mit Warmwasserbegrenzung, Justierung siehe Seite 9. In Verbindung mit Durchlauferhitzern ist eine Warmwassersperre nicht notwendig.



Kein essigsäurehaltiges Silikon verwenden!



**Maße** (siehe Seite 8)



## Durchflussdiagramm

(siehe Seite 8)

- ① mit EcoSmart®
- ② ohne EcoSmart®



**Serviceteile** (siehe Seite 11)

## Sonderzubehör



Installationskit nicht im Lieferumfang enthalten



**Bedienung** (siehe Seite 10)






**Reinigung siehe beiliegende Broschüre.**





## Safety Notes

-  Gloves should be worn during installation to prevent crushing and cutting injuries.
-  The shower system may only be used for bathing, hygienic and body cleansing purposes.
-  The hot and cold supplies must be of equal pressures.

## Installation Instructions

- The fitting must be installed, flushed and tested after the valid norms.
- If the instantaneous water heater causes problems or if you wish to increase the water flow, the EcoSmart® (flow limiter) located behind the aerator can be removed.

## Technical Data

**This mixer series-produced with EcoSmart®**  
(flow limiter)

Operating pressure:	max. 1 MPa
Recommended operating pressure:	0,1 – 0,5 MPa
Test pressure:	1,6 MPa
(1 MPa = 10 bar = 147 PSI)	
Hot water temperature:	max. 80 °C
Recommended hot water temp.:	65 °C

Hansgrohe mixers can be used together with hydraulically and thermally controlled continuous flow heaters if the flow pressure is at least 0,15 MPa.

## Symbol description



To adjust the hot water limiter on single lever mixers, please see page 12. No adjustment is necessary when using a continuous flow water heater.



Do not use silicone containing acetic acid!



**Dimensions** (see page 9)



**Flow diagram**  
(see page 8)

- ① with EcoSmart®
- ② without EcoSmart®



**Spare parts** (see page 11)

## Special accessories



Installation kit order as an extra



**Operation** (see page 10)



**Cleaning recommendations,**  
see enclosed brochure.



**Assembly see page 5**



## ⚠️ 안전상 주의사항

- △ 설치 시 손가락이 눌리거나 절단되지 않도록 장갑을 착용해야 합니다.
- △ 이 제품은 목욕, 세면, 바디 클리닝 용도로만 사용해야 합니다.
- △ 온수와 냉수의 급수 압력은 같아야 한다.

## 설치상 주의사항

- 수전은 유효한 규격에 따라 설치, 플러싱 및 검사를 해야 합니다.
- 순간온수기에 문제가 있거나 더 많은 유량을 원할 때에는 에어레이터 후방에 있는 EcoSmart®(유량 제한기)를 떼어냅니다.

## 기술 제원

시리즈별로 EcoSmart®(유량 제한기)가 있는 수전

작동 압력:	최대 1 MPa
권장 작동 압력:	0,1 - 0,5 MPa
시험 압력:	1,6 MPa
(1MPa = 10bar = 147PSI)	
온수 온도:	최대 80°C
권장 온수 온도:	65°C

Hansgrohe 수전은 유압이 최소 0.15MPa일 때, 유압 및 열 제어 순간온수기와 함께 사용할 수 있습니다.

## 기호 설명



온수 제한기가 있는 싱글레버 수전, 조정은 페이지 9 참조. 순간온수기와 연결된 경우에는 온수 리미터가 불필요합니다.



아세트산이 함유된 실리콘을 사용해서는 안 됩니다!



크기 (페이지 8 참조)



유량 다이어그램 (페이지 8 참조)

- ① EcoSmart® 포함
- ② EcoSmart® 비포함



서비스 부품 (11 페이지 참조)

## 특수 부속품



설치 키트 제품 구성에 포함되어 있지 않음

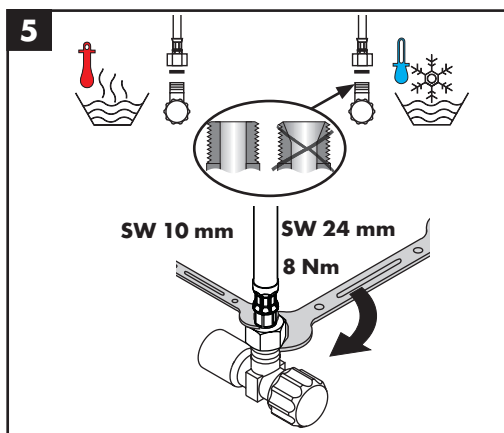
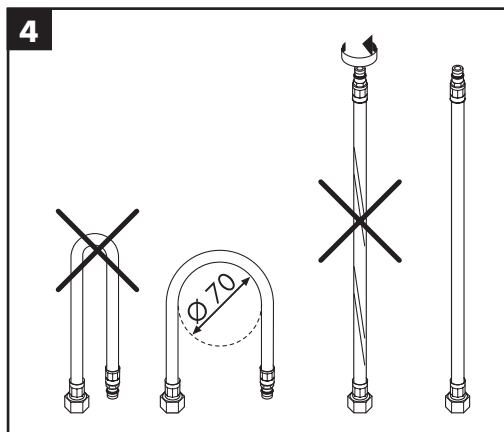
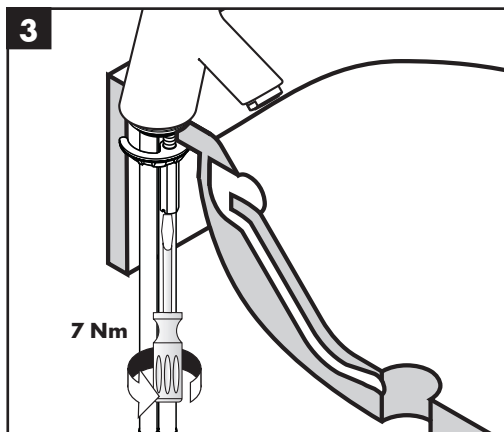
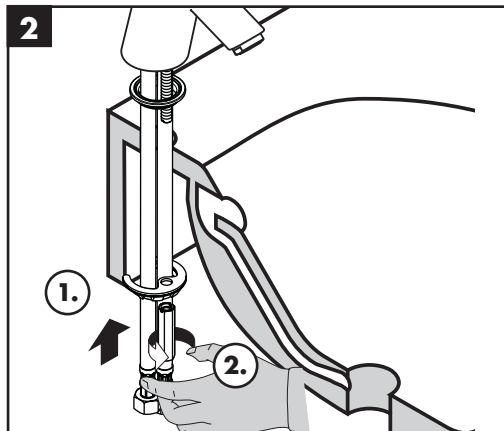
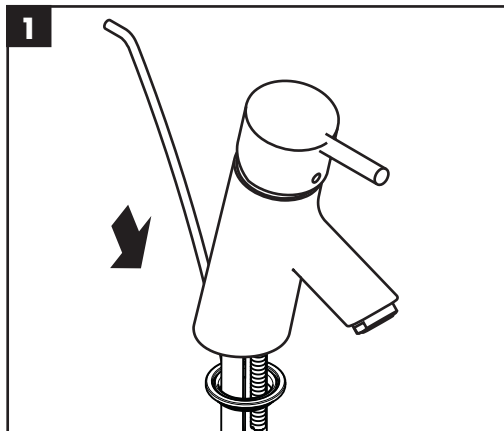


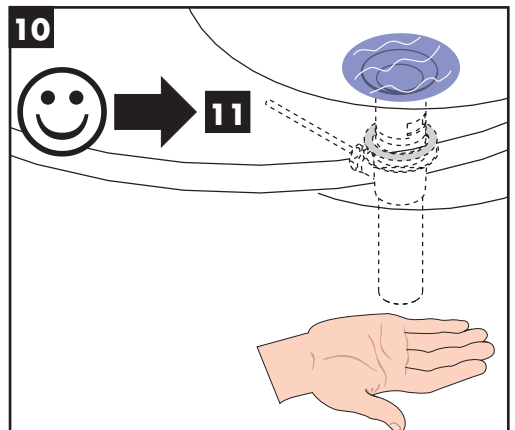
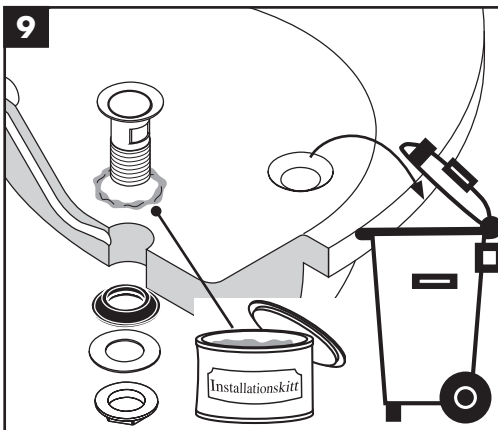
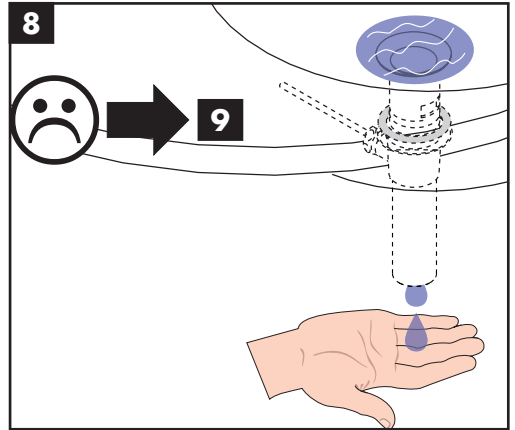
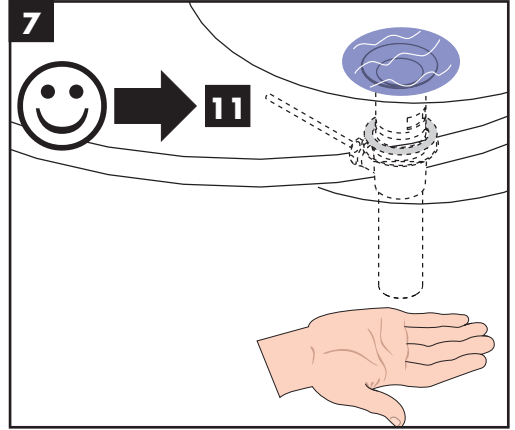
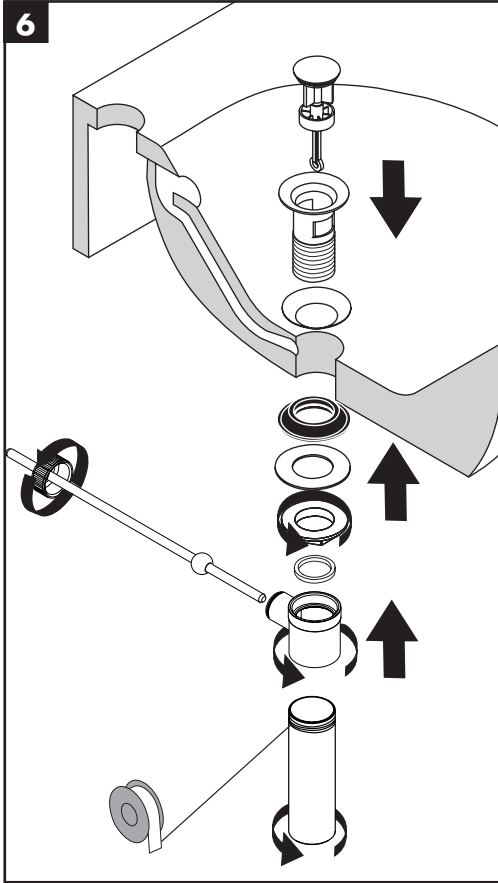
작동 (페이지 10 참조)

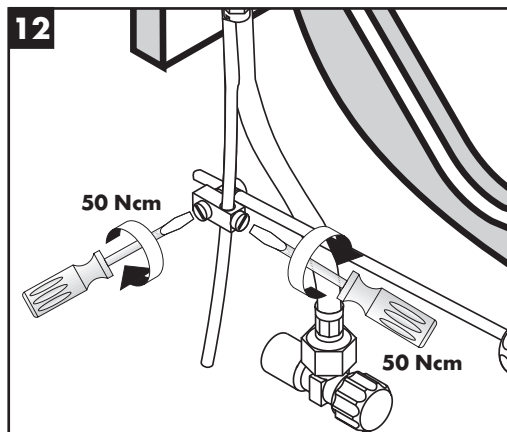
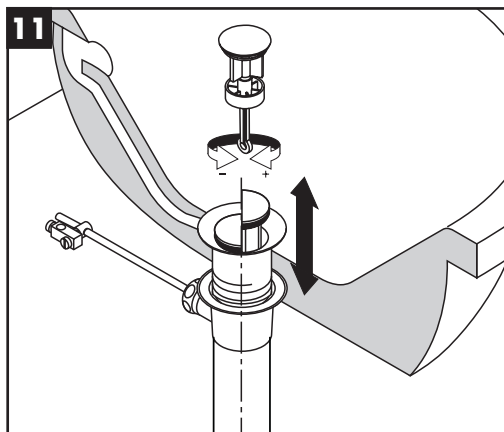


세척 권장 사항은 첨부된 브로셔를 참조하십시오.





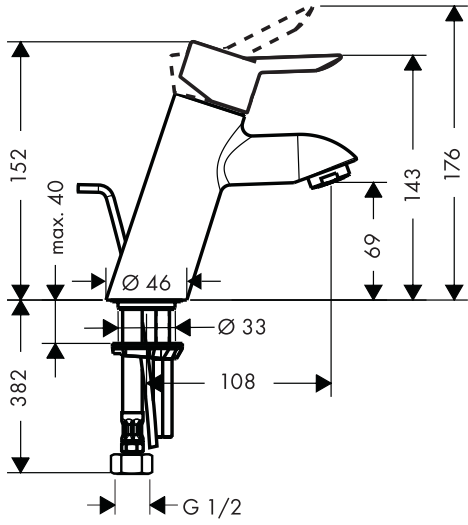




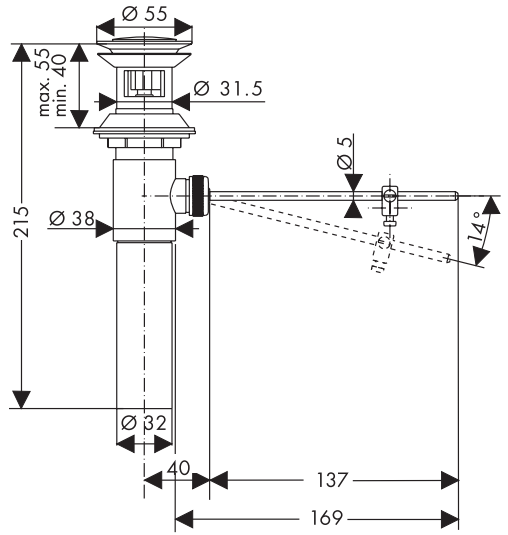




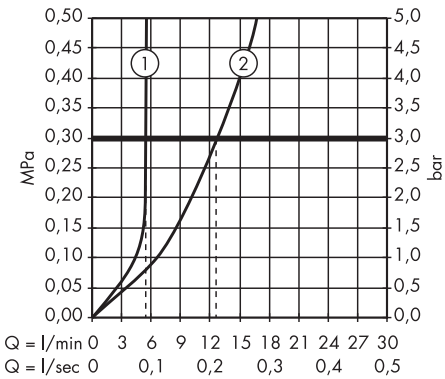
**Focus S 31701008**

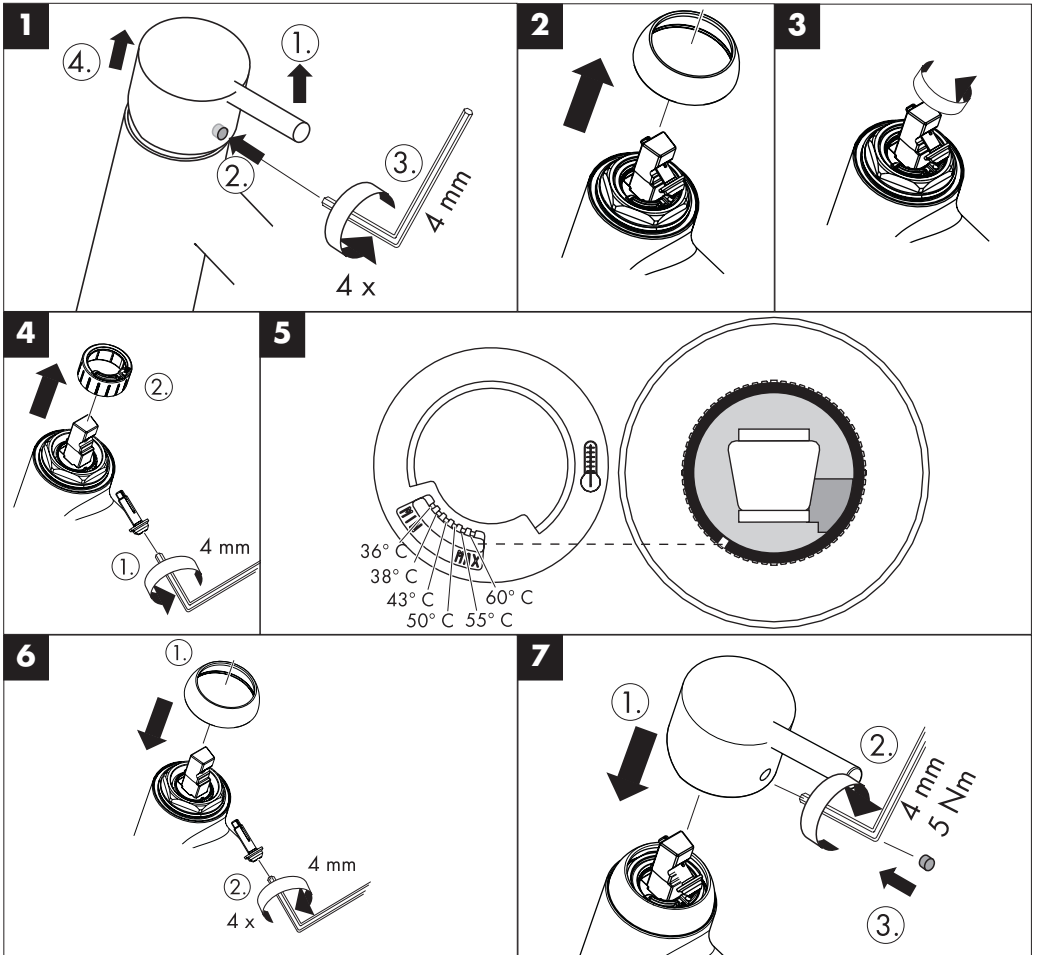
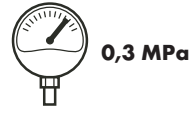


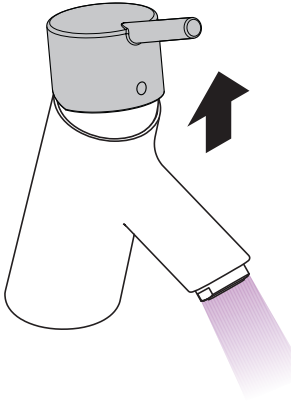
**94159000**



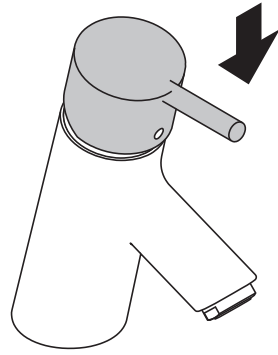
**Focus S 31701008**



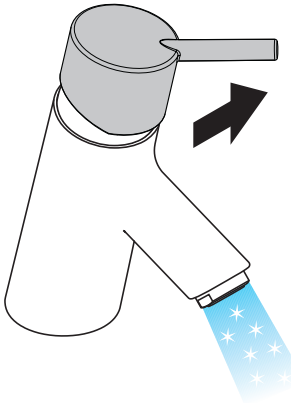




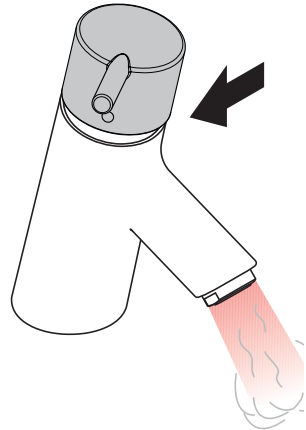
öffnen / open / 개방



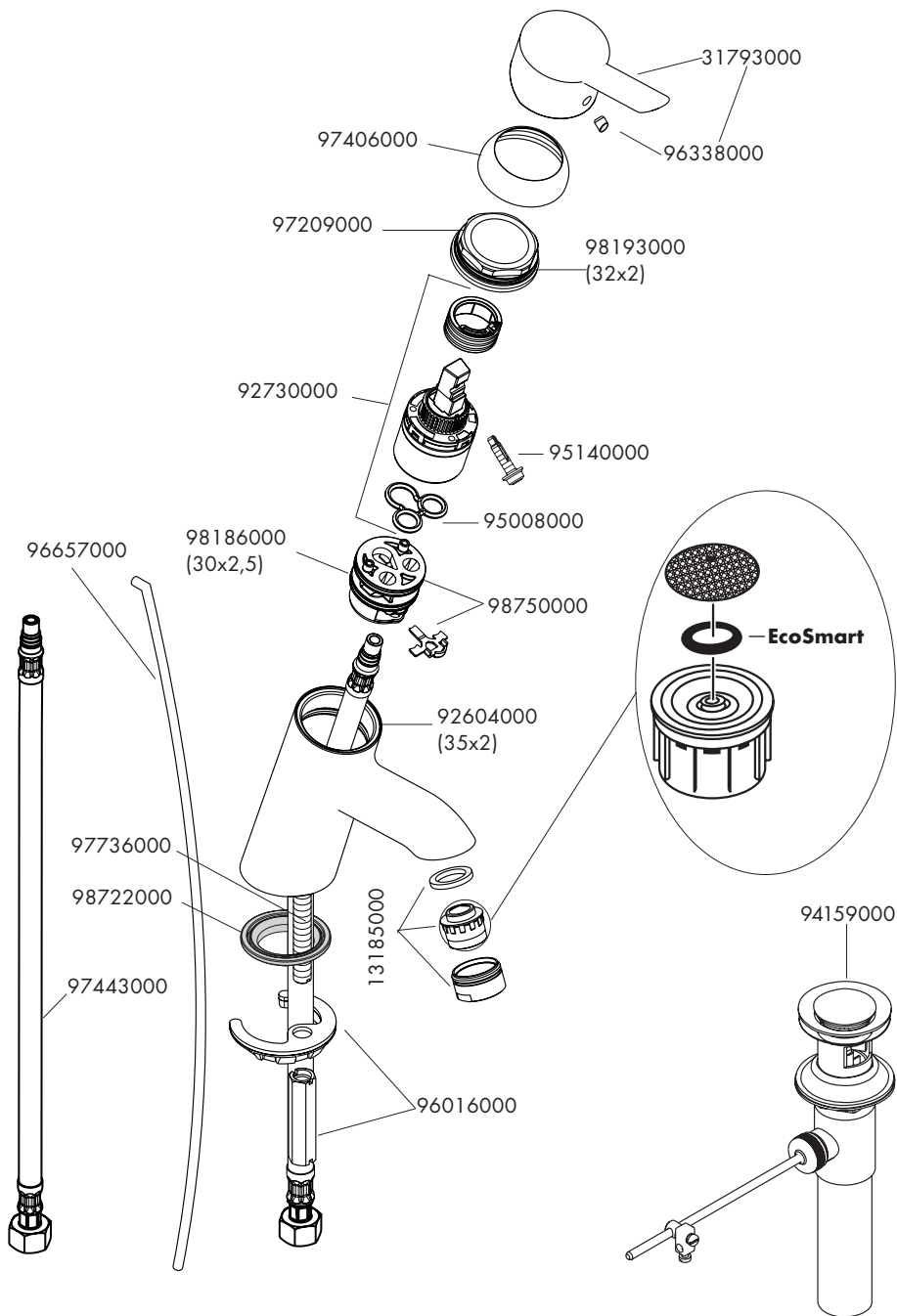
schließen / close / 닫기



kalt / cold / 냉



warm / hot / 온



---

**hansgrohe**

Hansgrohe - Postfach 1145 · D-77761 Schiltach · Telefon +49 (0) 78 36/51-1282 · Telefax +49 (0) 7836/511440  
E-Mail: [info@hansgrohe.com](mailto:info@hansgrohe.com) · Internet: [www.hansgrohe.com](http://www.hansgrohe.com)

09/2011  
9.05602.81