



UNIDOMO®

Web: www.unidomo.de

Telefon: 04621- 30 60 89 0

Mail: info@unidomo.com

Öffnungszeiten: Mo.-Fr. 8:00-17:00 Uhr

VIESMANN

Buderus

 **Vaillant**

WOLF

 **JUNKERS**  **BOSCH**




 **remeha**




 **DAIKIN**

ROTEX

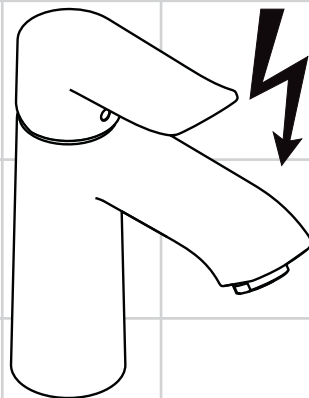
a member of DAIKIN group



-  Individuelle Beratung
-  Kostenloser Versand
-  Hochwertige Produkte

-  Komplettpakete
-  Über 15 Jahre Erfahrung
-  Markenhersteller

DE	Gebrauchsanleitung / Montageanleitung	2
FR	Mode d'emploi / Instructions de montage	3
EN	Instructions for use / assembly instructions	4
IT	Istruzioni per l'uso / Istruzioni per Installazione	5
ES	Modo de empleo / Instrucciones de montaje	6
NL	Gebruiksaanwijzing / Handleiding	7
DK	Brugsanvisning / Monteringsvejledning	8
PT	Instruções para uso / Manual de Instalação	9
PL	Instrukcja obsługi / Instrukcja montażu	10
CS	Návod k použití / Montážní návod	11
SK	Návod na použitie / Montážny návod	12
ZH	用户手册 / 组装说明	13
RU	Руководство пользователя / Инструкция по монтажу	14
HU	Használati útmutató / Szerelési útmutató	15
FI	Käyttöohje / Asennusohje	16
SV	Bruksanvisning / Monteringsanvisning	17
LT	Vartotojo instrukcija / Montavimo instrukcijos	18
HR	Upute za uporabu / Uputstva za instalaciju	19
TR	Kullanım kılavuzu / Montaj kılavuzu	20
RO	Manual de utilizare / Instrucțiuni de montare	21
EL	Οδηγίες χρήσης / Οδηγία συναρμολόγησης	22
SL	Navodilo za uporabo / Navodila za montažo	23
ET	Kasutusjuhend / Paigaldusjuhend	24
LV	Lietošanas pamācība / Montāžas instrukcija	25
SR	Uputstvo za upotrebu / Uputstvo za montažu	26
NO	Bruksanvisning / Montasjeveiledning	27
BG	Инструкция за употреба / Ръководство за монтаж	28
SQ	Udhëzuesi i përdorimit / Udhëzime rreth montimit	29
AR	دليل الاستخدام / تعليمات التجميع	30



Metris 110
31074000



Sicherheitshinweise

- Bei der Montage müssen zur Vermeidung von Quetsch- und Schnittverletzungen Handschuhe getragen werden.
- Bei 5 Liter Geräten darf die Auslaufleistung am Mischer 5 l/min nicht übersteigen. Gegebenenfalls Wasserzufuhr am Eckventil regulieren.

Montagehinweise

- Vor der Montage muss das Produkt auf Transportschäden untersucht werden. Nach dem Einbau werden keine Transport- oder Oberflächenschäden anerkannt.
- Die Leitungen und die Armatur müssen nach den gültigen Normen montiert, gespült und geprüft werden.
- Die in den Ländern jeweils gültigen Installationsrichtlinien sind einzuhalten.
- Kunststoffschlauch, falls notwendig, gemäß Tabelle kürzen und in das kurze, blau markierte Rohr bis zum Bund einschieben.
- Das Ablaufventil darf nur zum bestimmungsgemäßen Gebrauch verwendet werden. Das Befestigen von anderen Gegenständen z. B. einer Halbsäule an dem Ablaufventil ist nicht zulässig.

Technische Daten

Betriebsdruck:	max. 1 MPa
Empfohlener Betriebsdruck:	0,1 - 0,5 MPa
Prüfdruck:	1,6 MPa
(1 MPa = 10 bar = 147 PSI)	
Heißwassertemperatur:	max. 80 °C
Empfohlener Betriebsdruck:	65 °C
Durchflussleistung:	max. 5 l/min

Thermische Desinfektion: max. 70 °C / 4 min

Das Produkt ist ausschließlich für Trinkwasser konzipiert!

Symbolerklärung



Kein essigsäurehaltiges Silikon verwenden!



Maße (siehe Seite 34)



Serviceteile (siehe Seite 35)

Wird der Strahlformer gewechselt, muss ein für diese Armatur zugelassener Strahlformer verwendet werden.



Sonderzubehör (nicht im Lieferumfang enthalten)

Montageschlüssel Set #58085000



Installationskit



Bedienung (siehe Seite 36)

- Hansgrohe empfiehlt, morgens oder nach längeren Stagnationszeiten den ersten halben Liter nicht als Trinkwasser zu verwenden.
- Beim Aufheizen des Wasserspeichers tritt am Auslauf Tropfwasser aus.



Reinigung (siehe beiliegende Broschüre)



Prüfzeichen (siehe Seite 36)

Tabelle über die zu verwendenden Drosselschlauchlängen

Höchstmöglicher Wasserdruck am Verwendungsort in MPa	Geräteinhalt	
	8, 10 und 15 Liter	bis 5 Liter
0,1 - 0,15	ohne Drosselschlauch	Drosselschlauch auf 90 mm gekürzt
0,2 - 0,3	Drosselschlauch auf 90 mm gekürzt	Drosselschlauch unverändert
0,4 - 0,7	Drosselschlauch unverändert	

Durchflussmenge am Eckventil einregulieren

Bei einem Ruhedruck über 0,5 MPa muss ein Druckminderer eingebaut werden.

Störung	Ursache	Abhilfe
Wenig Wasser	- Strahlformer verkalkt, verschmutzt	- Strahlformer reinigen, ggf. austauschen
Armatur schwergängig	- Kartusche defekt, verkalkt	- Kartusche austauschen
Armatur tropft ständig bei ausgeschaltetem Wasserbereiter	- Kartusche defekt	- Kartusche austauschen



Montage siehe Seite 31



Consignes de sécurité

- △ Lors du montage, porter des gants de protection pour éviter toute blessure par écrasement ou coupure.
- △ Sur les chauffe-eau à contenance de 5 litres le débit ne doit pas dépasser 5l/min, dans ce cas là, réduire le débit avec le robinet d'arrêt et d'équerre.

Instructions pour le montage

- Avant son montage, s'assurer que le produit n'a subi aucun dommage pendant le transport. Après le montage, tout dommage de transport ou de surface ne pourra pas être reconnu.
- Les conduites et la robinetterie doivent être montés, rincés et contrôlés selon les normes en vigueur.
- Les directives d'installation en vigueur dans le pays concerné doivent être respectées.
- Raccourcir éventuellement selon les indications du tableau ci-dessous le tube platique et l'enfoncer jusqu'à la butée dans la tubulure courte avec repère bleu.
- La vanne d'écoulement ne doit être utilisée qu'aux fins auxquelles elle a été conçue. La fixation d'autres objets, tels p. ex. qu'une demi-colonne, est interdite sur la vanne d'écoulement.

Informations techniques

Pression de service autorisée:	max. 1 MPa
Pression de service conseillée:	0,1 - 0,5 MPa
Pression maximum de contrôle:	1,6 MPa
(1 MPa = 10 bar = 147 PSI)	
Température d'eau chaude:	max. 80 °C
Pression de service conseillée:	65 °C
Débit:	max. 5 l/min

Tableau relatif aux longueurs de tube d'étranglement à utiliser

Pression d'eau maxi possible en MPa sur le lieu d'utilisation	Contenu de l'appareil	
	8, 10 et 15 litres	jusqu'à 5 litres
0,1 - 0,15	sans tube d'étranglement	Tube d'étranglement raccourci à 90 mm
0,2 - 0,3	Tube d'étranglement raccourci à 90 mm	Tube d'étranglement pas modifié
0,4 - 0,7	Tube d'étranglement pas modifié	

Régler le débit au niveau du robinet d'équerre

Incorporer un réducteur de pression si la pression est supérieure à 0,5 MPa.

Dysfonctionnement	Origine	Solution
Pas assez d'eau	- Mousseur entartré ou encrassé	- Nettoyer le mousseur ou le changer éventuellement
Dureté de fonctionnement	- Cartouche défectueuse, entartrée	- Changer la cartouche
Le mitigeur goutte sans arrêt avec un chauffe-eau hors-service	- Cartouche défectueuse	- Changer la cartouche

Désinfection thermique: max. 70 °C / 4 min

Le produit est exclusivement conçu pour de l'eau potable!

Description du symbole



Ne pas utiliser de silicone contenant de l'acide acétique!



Dimensions (voir pages 34)



Pièces détachées (voir pages 35)

Si l'on change le aérateur, il faudra utiliser un aérateur normalisé pour cette robinetterie.



Accessoires en option (ne fait pas partie de la fourniture)

clé de montage #58085000



Mastic d'installation



Instructions de service

(voir pages 36)

- Hansgrohe recommande de ne pas utiliser le premier demi-litre le matin ou après une période de stagnation prolongée.
- Le mitigeur goutte lorsque le chauffe-eau monte en température.



Nettoyage (voir la brochure ci-jointe)



Classification acoustique et débit (voir pages 36)



Montage voir pages 31



Safety Notes

- ⚠ Gloves should be worn during installation to prevent crushing and cutting injuries.
- ⚠ With water heaters of 5 liters the flow rate at the mixer should not exceed 5 l/min. In this case the flow rate must be reduced at the isolation valve.

Installation Instructions

- Prior to installation, inspect the product for transport damages. After it has been installed, no transport or surface damage will be honoured.
- The pipes and the fixture must be installed, flushed and tested as per the applicable standards.
- The plumbing codes applicable in the respective countries must be observed.
- If necessary shorten plastic hose according to the table and insert it up to the collar into the shorter blue marked copper pipe.
- The drain valve must only be used as intended. It is not allowed to attach other objects to the drain valve, for example a semi-pedestal.

Technical Data

Operating pressure:	max. 1 MPa
Recommended operating pressure:	0,1 - 0,5 MPa
Test pressure:	1,6 MPa
(1 MPa = 10 bar = 147 PSI)	
Hot water temperature:	max. 80 °C
Recommended operating pressure:	65 °C
Rate of flow:	max. 5 l/min
Thermal disinfection:	max. 70 °C / 4 min

The product is exclusively designed for drinking water!

Symbol description



Do not use silicone containing acetic acid!



Dimensions (see page 34)



Spare parts (see page 35)

When changing the spray former, it is imperative to use one made for this type of mixer.

Special accessories (order as an extra)

special tool set #58085000



Installation putty



Operation (see page 36)

- Hansgrohe recommends not to use as drinking water the first half liter of water drawn in the morning or after a prolonged period of non-use.
- When the storage tank is being heated, the spout will drip.



Cleaning (see enclosed brochure)



Test certificate (see page 36)



Table for the throttle hose lengths to be used

Highest possible water pressure at user's site in Mpa	Device content	
0,1 - 0,15	8, 10 and 15 liters without throttle hose	up to 5 liters Throttle hose shortened to 90 mm
0,2 - 0,3	Throttle hose shortened to 90 mm	Throttle hose unchanged
0,4 - 0,7	Throttle hose unchanged	
Adjust flow volume at corner valve		

If the water pressure is greater than 0,5 MPa, fit a pressure reducing valve.

Fault	Cause	Remedy
Insufficient water	- Spray former calcified, dirty	- Clean spray former, exchanging if necessary
Mixer stiff	- Cartridge defective, calcified	- Exchange cartridge
Mixer dripping constantly with water heater switched off	- Cartridge defective	- Exchange cartridge



Assembly see page 31



Indicazioni sulla sicurezza

- △ Durante il montaggio, per evitare ferite da schiacciamento e da taglio bisogna indossare guanti protettivi.
- △ Nel caso di apparecchi da 5 litri l'erogazione del miscelatore non deve superare i 5 l/min. Eventualmente strozzare l'alimentazione d'acqua del rubinetto a squadra.

Istruzioni per il montaggio

- Prima del montaggio è necessario controllare che non ci siano stati danni durante il trasporto. Una volta eseguito il montaggio, non verranno riconosciuti eventuali danni di trasporto o delle superfici.
- Montare, lavare e controllare tubature e rubinetteria rispettando le norme correnti.
- Vanno rispettate le direttive di installazione nazionali vigenti nel rispettivo paese.
- Se necessario, tagliare il flessibile in plastica secondo la tabella e introdurlo sino allo spallamento nel tubo corto contrassegnato in blu.
- Utilizzare la valvola di scarico solo conforme alla destinazione. Non è consentito fissare altri oggetti, ad es. una semi-colonna, alla valvola di scarico.

Dati tecnici

Pressione d'uso:	max. 1 MPa
Pressione d'uso consigliata:	0,1 - 0,5 MPa
Pressione di prova:	1,6 MPa
(1 MPa = 10 bar = 147 PSI)	
Temperatura dell'acqua calda:	max. 80 °C
Pressione d'uso consigliata:	65 °C
Portata di erogazione:	max. 5 l/min

Tabella delle lunghezze dei tubi di strozzamento applicabili

Massima pressione d'acqua sul posto espressa in MPa	Contenuto dell'apparecchio	
	8, 10 e 15 litri	fino a 5 litri
0,1 - 0,15	senza tubo di strozzamento	Tubo di strozzamento ridotto a 90 mm
0,2 - 0,3	Tubo di strozzamento ridotto a 90 mm	Tubo di strozzamento non modificato
0,4 - 0,7	Tubo di strozzamento non modificato	

In caso di una pressione di flusso superiore a 0,2 MPa, si deve installare un riduttore sul tubo principale.

Problema	Possibile causa	Rimedio
Scarsità d'acqua	- diffusore del getto difettoso, pieno di calcare	- Pulire oppure sostituire il diffusore del getto
Miscelatore duro	- Cartuccia difettosa	- Sostituire la cartuccia
Il miscelatore perde acqua di continuo con la caldaia spenta	- Cartuccia difettosa	- Sostituire la cartuccia

Disinfezione termica:

max. 70 °C / 4 min

Il prodotto è concepito esclusivamente per acqua potabile!

Descrizione simbolo



Non utilizzare silicone contenente acido acetico!



Ingombri (vedi pagg. 34)



Parti di ricambio (vedi pagg. 35)

Se si cambia il rompigitto, per questo rubinetto deve venir usato un rompigitto idoneo.

Accessori speciali (non contenuto nel volume di fornitura)

chiave per montaggio #58085000



Mastice d'installazione



Procedura (vedi pagg. 36)

- Hansgrohe raccomanda, di mattina oppure dopo lunghi tempi di stagnazione, di non utilizzare il primo mezzo litro come acqua potabile.

- Durante il riscaldamento del serbatoio d'acqua all'uscita si ha uno stilloidico.



Pulitura (vedi il prospetto accluso)

Segno di verifica (vedi pagg. 36)



Montaggio vedi pagg. 31



Indicaciones de seguridad

- ⚠ Durante el montaje deben utilizarse guantes para evitar heridas por aplastamiento o corte.
- ⚠ En caso de utilizar un calentador de 5 litros de capacidad el caudal de agua que pasa por el mezclador, no debe superar 5 l/min. En caso necesario, disminuir la entrada del agua por medio de la llave de escuadra.

Indicaciones para el montaje

- Antes del montaje se debe examinarse el producto contra daños de transporte. Después de la instalación no se reconoce ningún daño de transporte o de superficie.
- Los conductos y la grifería deben montarse, lavarse y comprobarse según las normas vigentes.
- Es obligatorio el cumplimiento de las directrices de instalación vigentes en el país respectivo.
- En caso necesario, cortar el tubo plástico como indicado en el esquema e introducir el mismo hasta el collarín en el caño corto marcado azul.
- La válvula de desagüe solo puede ser utilizada para el uso especificado. No se permite fijar a la válvula de desagüe otros objetos, como una semicolumna.

Datos técnicos

Presión en servicio:	max. 1 MPa
Presión recomendada en servicio:	0,1 - 0,5 MPa
Presión de prueba:	1,6 MPa
(1 MPa = 10 bar = 147 PSI)	
Temperatura del agua caliente:	max. 80 °C
Presión recomendada en servicio:	65 °C
Caudal máximo:	max. 5 l/min

Tabla para el largo de la manguera de estrangulación aplicable

Presión de agua más alta posible en el lugar de aplicación en Mpa	Contenido del equipo	
	8,10 y 15 litros	hasta 5 litros
0,1 - 0,15	sin manguera de estrangulación	Manguera de estrangulación reducida a 90 mm
0,2 - 0,3	Manguera de estrangulación reducida a 90 mm	Manguera de estrangulación no modificada
0,4 - 0,7	Manguera de estrangulación no modificada	

Regulado de la cantidad de flujo en la válvula de esquina

En condiciones de presión de reposo superior a 0,5 MPa, es imprescindible montar un reductor de presión.

Problema	Causa	Solución
Sale poca agua	- Formador de chorro ensuciado, calcificado	- Limpiar o cambiar el formador de chorro
Manecilla va dura	- cartucho dañado	- cambiar el cartucho
Grifo pierde continuamente agua con calientaguas apagado	- cartucho dañado	- cambiar el cartucho

Desinfección térmica: max. 70 °C / 4 min

El producto ha sido concebido exclusivamente para agua potable.

Descripción de símbolos



No utilizar silicona que contiene ácido acético!



Dimensiones (ver página 34)



Repuestos (ver página 35)

En caso de cambiar el aireador, hay que utilizar un aireador adecuado para este tipo de grifería.



Opcional (no incluido en el suministro)

Llave de montaje #58085000



Masilla



Manejo (ver página 36)

- Hansgrohe recomienda no utilizar el primer medio litro como agua potable por las mañanas o tras un largo periodo de inactividad.
- Al calentar el depósito de agua suelen desbordarse de la salida siempre unas gotas de agua.



Limpiar (ver el folleto adjunto)



Marca de verificación

(ver página 36)





Veiligheidsinstructies

- △ Bij de montage moeten ter voorkoming van knel- en snijwonden handschoenen worden gedragen.
- △ Bij toestellen van 5 liter mag de uitloopcapaciteit aan de mengkraan niet hoger zijn dan 5 l/min. Indien nodig moet de watertoevoer aan de hoekstopkraan geregeld worden.

Montage-instructies

- Vóór de montage moet het product gecontroleerd worden op transportschade. Na de inbouw wordt geen transport- of oppervlakteschade meer aanvaard.
- De leidingen en armaturen moeten gemonteerd, gespoeld en gecontroleerd worden volgens de geldige normen.
- De in de overeenkomstige landen geldende installatierichtlijnen moeten nageleefd worden.
- Kunststofslang, indien nodig, volgens tabel verkorten en tot aan de kraag in de korte, blauw gemarkeerde buis schuiven.
- De uitlaatklep mag enkel gebruikt worden voor het reglementaire gebruik. Het bevestigen van andere voorwerpen, bv. een halfzuil op de uitlaatklep is niet toegestaan.

Technische gegevens

Werkdruk: max.	max. 1 MPa
Aanbevolen werkdruk:	0,1 - 0,5 MPa
Getest bij:	1,6 MPa
(1 MPa = 10 bar = 147 PSI)	
Temperatuur warm water:	max. 80 °C
Aanbevolen werkdruk:	65 °C
Doorstroomcapaciteit:	max. 5 l/min

Tabel van de te gebruiken reduceerslanglengten

Maximale waterdruk op de gebruiksplaats in MPa	Inhoud van het toestel	
	8, 10 en 15 liter	tot 5 liter
0,1 - 0,15	zonder reduceerslang	Reduceerslang verkort tot 90 mm
0,2 - 0,3	Reduceerslang verkort tot 90 mm	Reduceerslang onveranderd
0,4 - 0,7	Reduceerslang onveranderd	

Bij een statische druk van meer dan 0,5 MPa moet een drukregelaar ingebouwd worden.

Storing	Oorzaak	Oplossing
Weinig water	- Straalopeningen verkalkt, vuil	- Straalopeningen reinigen, indien nodig vervangen
Bediening zwaar	- Kardoes defect of verkalkt	- Kardoes uitwisselen
Armatuur drupt altijd bij een uitgeschakelde boiler	- Kardoes defect	- Kardoes uitwisselen

Thermische desinfectie: max. 70 °C / 4 min

Het product is uitsluitend ontworpen voor drinkwater!

Symboolbeschrijving



Gebruik geen zuurhoudende silicone!



Maten (zie blz. 34)



Service onderdelen (zie blz. 35)

Indien de straalvormer vervangen wordt, moet een straalvormer gebruikt worden die is toegelaten voor deze armatuur.



Toebehoren (behoort niet tot het leveringspakket)

afvoer montagesleutel #58085000



Kit



Bediening (zie blz. 36)

- Hansgrohe raadt aan om 's morgens na langere stagnatietijden de eerste halve liter niet als drinkwater te gebruiken.
- Bij het opwarmen van het waterreservoir ontsnapt aan de uitloop drupwater.



Reinigen (zie bijgevoegde brochure)



Keurmerk (zie blz. 36)



Montage zie blz. 31



Sikkerhedsanvisninger

- △ Ved monteringen skal der bruges handsker for at undgå kvæstelser og snitsår.
- △ Ved 5 litres beholdere må udløbsydelsen ved håndvaskarmaturet ikke overstige 5 liter/min. I modsat fald drossles vandet ved vandtilførslen ved hjørneventilen.

Monteringsanvisninger

- Før monteringen skal produktet kontrolleres for transportskader. Efter monteringen godkendes transportskader eller skader på overfladen ikke længere.
- Ledningerne og armaturerne skal monteres, skylles og kontrolleres iht. de gældende standarder.
- Installationsbestemmelserne, der gælder i det enkelte land, skal overholdes.
- Plastslange afkortes i henhold til tabellen og skubbes ind til bundet i det blåfarvede rør.
- Afløbsventilen må kun bruges til det fastlagte formål. Det er ikke tilladt at fastgøre andre genstande f.eks. en halvsøjle til afløbsventilen.

Tekniske data

Driftstryk:	max. 1 MPa
Anbefalet driftstryk:	0,1 - 0,5 MPa
Prøvetryk:	1,6 MPa
(1 MPa = 10 bar = 147 PSI)	
Varmtvandstemperatur:	max. 80 °C
Anbefalet driftstryk:	65 °C
Gennemstrømningskapacitet:	max. 5 l/min
Termisk desinfektion:	max. 70 °C / 4 min

Produktet er udelukkende beregnet til drikkevand!

Symbolbeskrivelse



Der må ikke benyttes eddikesyreholdig silikone!



Målene (se s. 34)



Reserve dele (se s. 35)

Ved skift af stråleformeren, skal der anvendes en stråleformer, som er godkendt til dette armatur



Specialtilbehør (ikke med i leveringsomfang)

Monteringsnøgle-sæt #58085000



Kitt



Brugsanvisning (se s. 36)

- Hængroge anbefaler at den første halve liter om morgenen eller efter længere stagneringstider ikke anvendes som drikkevand.
- Ved opvarmning af varmtvandsbeholderen forekommer dryp fra udløbstuden.



Rengøring (se venligst den vedlagte brochure)



Godkendelse (se s. 36)

Tabel over de drosselslængder, som skal bruges

Højst muligt vandtryk på brugsstedet i MPa	Enhedens indhold	
	8, 10 og 15 liter	op til 5 liter
0,1 - 0,15	uden drosselslange	Drosselslange afkortet til 90 mm
0,2 - 0,3	Drosselslange afkortet til 90 mm	Drosselslange uforandret
0,4 - 0,7	Drosselslange uforandret	

Juster gennemstrømningsmængden på hjørneventilen

Ved et rørtryk på mere end 0,5 MPa, skal trykket reduceres.

Fejl	Årsag	Hjælp
For lidt vand	- Stråleformer forkalket, tilsmudset	- Stråleformer renses, skiftes i givet fald ud
Grebet går trægt	- Kartusche defekt, tilkalket	- Udskift kartusche
Armatur drypper hele tiden ved slukket vandvarmer	- Defekt kartusche	- Udskift kartusche



Montering se s. 31



Avisos de segurança

- ⚠ Durante a montagem devem ser utilizadas luvas de protecção, de modo a evitar ferimentos resultantes de entalamentos e de cortes.
- ⚠ Nos aparelhos de 5 litros a capacidade de saída na misturadora não pode exceder 5 l/min. Regular eventualmente a alimentação da água na torneira de esquadria.

Avisos de montagem

- Antes da montagem deve-se controlar o produto relativamente a danos de transporte. Após a montagem não são aceites quaisquer danos de transporte ou de superfície.
- As tubagens e a torneira têm que ser montadas, enxaguadas e verificadas de acordo com as normas em vigor.
- A prescrições de instalação válidas nos respetivos países devem ser respeitadas.
- Cortar o tubo flexível em plástico, se necessário, segundo a tabela e inserir no tubo curto com marca azul até à união.
- A válvula de escoamento só pode ser utilizada para o fim para o qual foi concebida. Não é permitida a fixação de outros objetos na válvula de escoamento como, por exemplo, uma semicoluna.

Dados Técnicos

Pressão de funcionamento:	max. 1 MPa
Pressão de func. recomendada:	0,1 - 0,5 MPa
Pressão testada:	1,6 MPa
(1 MPa = 10 bar = 147 PSI)	
Temperatura da água quente:	max. 80 °C
Pressão de func. recomendada:	65 °C
Caudal:	max. 5 l/min
Desinfecção térmica:	max. 70 °C / 4 min

Este produto foi única e exclusivamente concebido para água potável!

Tabela sobre o comprimento das mangueiras de estrangulamento a utilizar

Maior pressão de água possível no local de aplicação, em MPa	Conteúdo do aparelho	
	8, 10 e 15 litros	até 5 litros
0,1 - 0,15	sem mangueira de estrangulamento	Mangueira de estrangulamento encurtada em 90 mm
0,2 - 0,3	Mangueira de estrangulamento encurtada em 90 mm	Mangueira de estrangulamento inalterada
0,4 - 0,7	Mangueira de estrangulamento inalterada	
Regular o caudal volumétrico na válvula de canto		

Se a pressão da água for superior a 0,5 MPa é necessário montar um redutor de pressão.

Falha	Causa	Solução
Água insuficiente	- Emulsor com calcário, com sujidade	- Limpar emulsor, event. Substituir
Misturadora perra	- Cartucho defeituoso, calcificado	- Substituir o cartucho
Misturadora pinga constantemente com preparador de água desligado	- Cartucho defeituoso	- Substituir o cartucho



Montagem ver página 31

Descrição do símbolo



Não utilizar silicone que contenha ácido acético!



Medidas (ver página 34)



Peças de substituição (ver página 35)

Se o emulsor for substituído é necessário utilizar um emulsor adequado para esta torneira.



Acessórios especiais (não incluído no volume de fornecimento)
chave especial #58085000



Mástique



Funcionamento (ver página 36)

- A Hansgrohe recomenda a não utilização do primeiro meio litro de água, de manhã ou após longas paragens, para fins de consumo.
- Fuga de gotas de água durante o aquecimento do depósito de água.



Limpeza (consultar a seguinte brochura)



Marca de controlo
(ver página 36)



Wskazówki bezpieczeństwa

- △ Aby uniknąć zranień na skutek zgniecenia lub przecięcia, podczas montażu należy nosić rękawice ochronne.
- △ Przy urządzeniach 5-litrowych wydajność mieszacza nie może przekraczać 5 l/min. W razie potrzeby wyregulować dopływ wody przy zaworku kątowym.

Wskazówki montażowe

- Przed montażem należy skontrolować produkt pod kątem szkód transportowych. Po montażu nie widać żadnych szkód transportowych ani szkód na powierzchni.
- Przewody i armatura muszą być montowane, płukane i kontrolowane według obowiązujących norm.
- Należy przestrzegać wytycznych instalacyjnych obowiązujących w danym kraju.
- Jeżeli to konieczne, przyciąć wąż z tworzywa sztucznego zgodnie z tabelą i wsunąć aż do oporu do krótkiej niebieskiej rury.
- Zawór odpływowy można używać tylko zgodnie z przeznaczeniem. Mocowanie innych przedmiotów, np. półkolumny przy zaworze odpływowym, jest niedozwolone.

Dane techniczne

Ciśnienie robocze:	maks. 1 MPa
Zalecane ciśnienie robocze:	0,1 - 0,5 MPa
Ciśnienie próbne:	1,6 MPa
(1 MPa = 10 bary = 147 PSI)	
Temperatura wody gorącej:	maks. 80 °C
Zalecane ciśnienie robocze:	65 °C

Tabela zawierająca informacje o stosowanych długościach wężu dławiących

Maksymalne możliwe ciśnienie wody w miejscu zastosowania w MPa	Zawartość urządzenia	
	8, 10 i 15 litrów	do 5 litrów
0,1 - 0,15	bez węża dławiącego	wąż dławiący skrócony do 90 mm
0,2 - 0,3	wąż dławiący skrócony do 90 mm	wąż dławiący bez zmian
0,4 - 0,7	wąż dławiący bez zmian	

Przy ciśnieniu przy zamkniętych rurkach wyszczupnym 0,5 MPa należy wbudować reduktor ciśnienia.

Usterka	Przyczyna	Pomoc
Mała ilość wody	- Kształtownik przepływu zakamieniony, zabrudzony	- Wyczyścić lub wymienić kształtownik przepływu
Uchwyt armatury pracuje z wysiłkiem	- Uszkodzony wkład, zakamieniony	- Wymiana wkładu
Armatura cieknie zawsze przy wyłączonej podgrzewaczu wody	- Uszkodzony wkład	- Wymiana wkładu

Wydajność przepływu: maks. 5 l/min
Dezynfekcja termiczna: maks. 70 °C / 4 min

Produkt przeznaczony wyłącznie do wody pitnej!

Opis symbolu



Nie stosować silikonów zawierających kwasy octowe!



Wymiary (patrz strona 34)



Części serwisowe (patrz strona 35)

Przy wymianie kształtownika przepływu należy użyć takiego kształtownika przepływu, którego użycie jest autoryzowane dla danego typu armatury.

Wyposażenie specjalne (Nie jest częścią dostawy)

Zestaw kluczy montażowych #58085000



Kit instalatorski



Obsługa (patrz strona 36)

- Hansgrohe zaleca, by z rana lub po dłuższym czasie niekorzystania, pierwsze pół litra wody nie używać jako wody pitnej.
- Przy podgrzaniu zbiornika wody przy wylocie kapie woda.



Czyszczenie (patrz dołączona broszura)

Znak jakości (patrz strona 36)





Bezpečnostní pokyny

- △ Pro zabránění řezným zraněním a pohmožděninám je nutné při montáži nosit rukavice.
- △ U 5litrových přístrojů nesmí výkon výtoku na mísicí baterii překročit 5 l/min. Případně je nutno regulovat přívod vody na rohovém ventilu.

Pokyny k montáži

- Před montáží je třeba produkt zkontrolovat, zda nebyl při transportu poškozen. Po zabudování nebudou uznány žádné škody způsobené transportem nebo poškození povrchu.
- Vedení a armatura musí být namontovány, propláchnuty a otestovány podle platných norem.
- Je třeba dodržovat montážní pravidla platné v dané zemi.
- Je-li zapotřebí, zkrátit plastovou hadici podle tabulky a zasunout až po okraj do krátké, modře označené trubky.
- Vypouštěcí ventil je povoleno používat pouze dle určení. Připevňování jiných předmětů např. polosloopů k vypouštěcímu ventilu není přípustné.

Technické údaje

Provozní tlak:	max. 1 MPa
Doporučený provozní tlak:	0,1 - 0,5 MPa
Zkušební tlak:	1,6 MPa
(1 MPa = 10 bar = 147 PSI)	
Teplota horké vody:	max. 80 °C
Doporučený provozní tlak:	65 °C
Průtok:	max. 5 l/min
Tepelná desinfekce:	max. 70 °C / 4 min

Výrobky Hansgrohe jsou vhodné pro přímý kontakt s pitnou vodou.

Popis symbolů



Nepoužívat silikon s obsahem kyseliny octové!



Rozměry (viz strana 34)



Servisní díly (viz strana 35)

Je-li nutná výměna tvarovače proudu, pak se musí použít tvarovač, který je pro tuto armaturu povolen.



Zvláštní příslušenství (není součástí dodávky)

sada montážních klíčů #58085000



Instalační kit



Ovládání (viz strana 36)

- Hansgrohe doporučuje ráno nebo po delších přestávkách nepoužívat prvního půl litru jako pitnou vodu.
- Při zahřívání bojleru vystupují na výtoku kapky vody.



Čištění (viz příložená brožura)



Zkušební značka (viz strana 36)

Tabulka k délkám elastických hadic, které je třeba použít.

Nejvyšší možný tlak vody v místě použití v MPa	Objem přístrojů	
	8, 10 a 15 litrů	do 5 litrů
0,1 - 0,15	bez elastické hadice	Elastická hadice zkrácena na 90 mm
0,2 - 0,3	Elastická hadice zkrácena na 90 mm	Elastická hadice bez úprav
0,4 - 0,7	Elastická hadice bez úprav	

naregulujte průtokové množství na rohovém ventilu

Při klidovém tlaku nad 0,5 MPa se musí zabudovat omezovač tlaku

Porucha	Příčina	Odstranění
Málo vody	- tvarovač proudu zanesen vodním kamenem, znečištěn	- vyčistit, popř. vyměnit tvarovač proudu
Armatura jde ztěžka	- Kartuše je vadná, zanesená vodním kamenem	- Kartuši vyměnit
z armatury odkapává stále voda i když je ohříváč vody vypnut	- Kartuše je vadná	- Kartuši vyměnit



Montáž viz strana 31



Bezpečnostné pokyny

- △ Pri montáži musíte nosiť rukavice, aby ste predišli pomliaždeninám a rezným poraneniam.
- △ U 5 l ohrievačov vody nesmie prietok batérie prekročiť 5l/min. Prípadne nastavte prívod vody pomocou uzatváracieho ventilu.

Pokyny pre montáž

- Pred montážou musíte produkt skontrolovať, či nebol počas transportu poškodený. Po zabudovaní nebudú uznané žiadne škody spôsobené transportom alebo poškodenia povrchu.
- Ledningarna och blandaren måste monteras, spolás igenom och kontrolleras enligt de gällande normerna.
- Je potrebné dodržiavať smernice o inštalácii, ktoré sú práve teraz platné v krajinách.
- V prípade potreby skráťte plastovú hadicu podľa tabuľky a nasuňte do krátkej, modrej označenej rúrky až po spoj.
- Odtokový ventil sa smie používať iba na použitie v súlade s určením. Upevňovanie iných predmetov, napr. polovičného sípku na odtokový ventil, nie je prípustné.

Technické údaje

Prevádzkový tlak:	max. 1 MPa
Doporučený prevádzkový tlak:	0,1 - 0,5 MPa
Skúšobný tlak:	1,6 MPa
(1 MPa = 10 bar = 147 PSI)	
Teplota teplej vody:	max. 80 °C
Doporučený prevádzkový tlak:	65 °C
Prietok:	max. 5 l/min

Tabuľka dĺžok elastických hadíc, ktoré je treba použiť

Najvyšší možný tlak vody v mieste použitia v MPa	Objem zariadenia	
	8, 10 a 15 litrov	do 5 litrov
0,1 - 0,15	bez elastickej hadice	Elastická hadica, skrátená na 90 mm
0,2 - 0,3	Elastická hadica, skrátená na 90 mm	Elastická hadica bez úprav
0,4 - 0,7	Elastická hadica bez úprav	

Ak je tlak vody viac ako 0,5 MPa, je nutné namontovať tlakový redukčný ventil.

Porucha	Príčina	Pomoc
Málo vody	- Tvarovač prúdu znečistený vodným kameňom	- Vyčistiť resp. vymeniť tvarovač prúdu
Armatúra "chodí" ťažko	- Kartuša je poškodená, vápenaté usadeniny	- Vymeniť kartušu
Batéria neustále kvapká pri vypnutom zariadení na prípravu vody	- Kartuša je poškodená	- Vymeniť kartušu

Termická dezinfekcia: max. 70 °C / 4 min

Výrobok je koncipovaný výhradne pre pitnú vodu!

Popis symbolov



Nepoužívať silikón s obsahom kyseliny octovej!



Rozmery (viď strana 34)



Servisné diely (viď strana 35)

Pri výmene tvarovača prúdu sa musí použiť tvarovač prípusný pre túto batériu.

Zvláštne príslušenstvo (nie je súčasťou dodávky)

sada montážnych kľúčov #58085000



Inštalčná súprava



Obsluha (viď strana 36)

- Hansgrohe odporúča ráno a po dlhších dobách odstavky nepoužiť prvého pol litra vody ako pitnú vodu.
- Pri ohreve nádrže na vodu kvapká z odpadu voda.



Čistenie (nájdete v priloženej brožúre)



Osvedčenie o skúške (viď strana 36)





⚠️ 安全技巧

- △ 装配时为避免挤压和切割受伤，必须戴上手套。
- △ 对于5升的热水器，龙头处的流速不得超过5升/分钟。这种情况下，必须在隔离阀降低流速。

安装提示

- 安装前必须检查产品是否受到运输损害。安装后将不认可运输损害或表面损伤。
- 管道和阀门必须根据通用标准进行安装、冲洗和检查。
- 请遵守当地国家现行的安装规定。
- 视需要，根据表格缩短塑料软管，并将软管上至轴环插入较短的带有蓝色标记的铜管。
- 只能按规定使用溢流阀。禁止将半露柱及其他部件固定到溢流阀上。

技术参数

工作压力:	最大 1 MPa
推荐工作压力:	0,1 – 0,5 MPa
测试压强:	1,6 MPa
(1 MPa = 10 bar = 147 PSI)	
热水温度:	最大 80°C
推荐工作压力:	65°C
流速:	最大 5 升/分钟
热力消毒:	最大 70°C / 4 分钟

该产品专为饮用水设计！

符号说明



请勿使用含有乙酸的硅胶！



大小 (参见第页 34)



备用零件 (参见第页 35)

更换喷雾形成器时，必须使用针对此类型龙头制造的形成器。

选装附件 (不在供货范围内)



专用工具套件 #58085000



水管胶泥



操作 (参见第页 36)

- 汉斯格雅建议，清晨或在水流长时间停滞后，前半升水不作饮用水使用。
- 加热贮水箱时，水嘴滴水。



清洗 (附有小手册)



检验标记 (参见第页 36)

需要使用的节流软管长度表

使用点上最高可能的水压，单位: Mpa	仪器容量	
0,1 – 0,15	8、10和15升	5升以下
0,2 – 0,3	无节流软管	节流软管缩短到90mm
0,4 – 0,7	节流软管缩短到90mm	节流软管不变
	节流软管不变	
	调整角阀上的流量	

如果水压大于0,5 MPa，安装减压阀。

问题	原因	补救
龙头出水量小	- 花洒结垢、脏污	- 清洁花洒，视需要更换
龙头不灵活	- 阀芯损坏、结垢	- 更换阀芯
热水器关闭后，龙头持续滴水	- 阀芯损坏	- 更换阀芯



安装 参见第页 31



Указания по технике безопасности

- Во время монтажа следует надеть перчатки во избежание прищемления и порезов.
- Для 5-литровых приборов производительность выхода на смесителе не должна превышать 5 л/мин. При необходимости отрегулируйте подачу воды на угловом вентиле

Указания по монтажу

- Перед монтажом следует проверить изделие на предмет повреждений при перевозке. После монтажа претензии о возмещении ущерба за повреждения при перевозке или повреждения поверхностей не принимаются.
- Трубы и арматура должны быть установлены, промыты и проверены в соответствии с действующими нормами.
- Необходимо соблюдать требования по монтажу, действующие в соответствующих странах.
- Пластмассовый шланг, если необходимо, укоротите, согласно таблице и вставьте в короткую трубу с синей маркировкой до буртика.
- Спускной клапан разрешается использовать только в предусмотренных целях. На спускном клапане запрещается закреплять другие предметы, например, полуколонну.

Технические данные

Рабочее давление:	не более. 1 МПа
Рекомендуемое рабочее давление:	0,1 - 0,5 МПа
Давления:	1,6 МПа
(1 МПа = 10 bar = 147 PSI)	
Температура горячей воды:	не более. 80 °С
Рекомендуемое рабочее давление:	65 °С
Пропускная способность:	не более. 5 л/мин
Термическая дезинфекция:	не более. 70 °С / 4 мин

Изделие предназначено исключительно для питьевой воды!

Описание символов



Не применяйте силикон, содержащий уксусную кислоту.



Размеры (см. стр. 34)



Комплект (см. стр. 35)

При замене формирователя струи необходимо использовать формирователь струи, предназначенный для этой арматуры.

Специальные принадлежности (не включено в объем поставки!)

Набор монтажных ключей #58085000



Монтаж подводки



Эксплуатация (см. стр. 36)

- Hansgrohe рекомендует по утрам либо после длительного перерыва в использовании не использовать первые поллитра воды для питья.
- При подогреве водяного резервуара из выхода капает вода.



Очистка (см прилагаемая брошюра)



Знак технического контроля (см. стр. 36)

Таблица длин используемых шлангов дросселя

Максимальное давление воды на участке применения в МПа	Емкость устройств	
	8, 10 и 15 литров	до 5 литров
0,1 - 0,15	Без шланга дросселя	Шланг дросселя укороченный, длина 90 мм
0,2 - 0,3	Шланг дросселя укороченный, длина 90 мм	Шланг дросселя неизменной длины
0,4 - 0,7	Шланг дросселя неизменной длины	

отрегулируйте расход воды на угловом клапане

При статическом давлении более 0,5 МПа необходимо устанавливать редукционный клапан.

Неисправность	Причина	Устранение неисправности
недостаточный давление (если устан напор воды)	- Формирователь струи имеет известковые отложения/загрязнен	- Очистите формирователь струи, по мере необходимости замените
Арматура работает с усилием	- Картридж неисправен, засорение накипью	- Замените картридж
Из арматуры при подключенном водонагревателе постоянно капает вода	- Картридж неисправен	- Замените картридж



Монтаж см. стр. 31



Biztonsági utasítások

- △ A szerelésnél a zúzódások és vágási sérülések elkerülése érdekében kesztyűt kell viselni.
- △ Az 5 literes készülékeknél a keverő kifolyóteljesítménye nem haladhatja meg az 5 l/perc értéket. Adott esetben szabályozzuk a sarokszelepnél a vízbefolyást.

Szerelési utasítások

- A szerelés előtt ellenőrizni kell, hogy a terméknek nincs-e szállítási sérülése. Beépítés után a szállítási- vagy felületi sérüléseket nem ismerik el.
- A vezetékeket és a csaptelepet az érvényes szabványoknak megfelelően kell felszerelni, öblíteni és ellenőrizni
- Az egyes országokban érvényes installációs irányelveket be kell tartani.
- Amennyiben szükséges, a táblázat szerint rövidítsük meg a műanyagtömlőt, és karimáig dugjuk be a rövid, késsel jelzett csőbe.
- A lefolyószelepet csak rendeltetészerűen szabad használni. Más tárgyak, pl. mosdóláb, rögzítése a lefolyószelephez nem megengedett.

Műszaki adatok

Üzemi nyomás:	max. 1 MPa
Ajánlott üzemi nyomás:	0,1 - 0,5 MPa
Nyomáspróba:	1,6 MPa
(1 MPa = 10 bar = 147 PSI)	
Forróvíz hőmérséklet:	max. 80 °C
Ajánlott üzemi nyomás:	65 °C
Átfolyási teljesítmény :	max. 5 l/perc
Termikus fertőtlenítés:	max. 70 °C / 4 perc

A terméket kizárólag ivóvízhez tervezték!

Táblázat a használt szűrítő hosszúságokról

Legnagyobb lehetséges víznyomás a használati helyen MPa-ban	Készülék úrtartalma
0,1 - 0,15	8, 10 és 15 liter szűrítő nélkül
0,2 - 0,3	szűrítő 90 mm-re rövidítve
0,4 - 0,7	szűrítő változatlan

a befolyási mennyiséget a sarokszelepnél lehet szabályozni

0,5 MPa feletti alapnyomásnál nyomáscsökkentőt kell beszerezni.

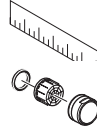
Hiba	Ok	Megoldás
Kevés víz	- Sugárformázó elvízkövesedett, elszennyeződött	- Sugárformázó tisztítása, adott esetben cseréje
Nehezen nyitható a csap.	- A kerámiabetét meghibásodott, elvízkövesedett.	- A kerámiabetétet ki kell cserélni.

A csaptelep kikapcsolt vízkészítőnél állandóan csepeg - A kerámiabetét meghibásodott. - A kerámiabetétet ki kell cserélni.

Szimbólumok leírása



Ne használjon ecetsavtartalmú szilikon!



Méretet (lásd a oldalon 34)

Tartozékok (lásd a oldalon 35)

Ha kicseréli a sugárformázót, akkor ehhez a csaptelephez jóváhagyott sugárformázót kell használni.

Egyéb tartozék (a szállítási egység nem tartalmazza)

Szerelőkulcs-készlet #58085000



saniter szilikon



Használat (lásd a oldalon 36)

- A Hansgrohe azt ajánlja, hogy hosszabb állási idő után az első fél liter vizet ne használja ivóvízként.
- A víztároló felfűtésekor a kifolyónál vízcepegés lép fel.



Tisztítás (lásd a mellékelt brosúrát)



Vizsgajel (lásd a oldalon 36)



Szerelés lásd a oldalon 31



Turvallisuushjeet

- Asennuksessa on käytettävä käsiineitä puristumien ja viiltojen aiheuttamien tapaturmien estämiseksi.
- Viiden litran laitteilla sekoittajasta ulos tulevan veden määrä ei saa ylittää 5 litraa minuutissa. Rajoita tarvittaessa veden tuloa kulmaventtiilillä.

Asennusohjeet

- Ennen asennusta on tarkastettava tuotteen mahdolliset kuljetusvahingot. Asennuksen jälkeen kuljetus- ja pintavaurioita ei hyväksytä.
- Putket ja hana on asennettava, huuhdeltava ja tarkastettava voimassa olevien standardien mukaisesti.
- Jokaisessa maassa on noudatettava siellä päteviä asennusohjeita.
- Lyhennä muovilettoa, jos tarpeen, taulukon mukaan ja työnnä se lyhyen, sinisellä merkityn putken sisään laippaan asti.
- Poistoventtiiliä saa käyttää vain tarkoituksenmukaisesti. Poistoventtiiliin ei saa kiinnittää muita esineitä, esim. seinäkupua.

Tekniset tiedot

Käyttöpaine:	maks. 1 MPa
Suosittelut käyttöpaine:	0,1 - 0,5 MPa
Koestuspaine:	1,6 MPa
(1 MPa = 10 bar = 147 PSI)	
Kuuman veden lämpötila:	maks. 80 °C
Suosittelut käyttöpaine:	65 °C
Läpivirtausmäärä:	maks. 5 l/min

Lämpödesinfektio:

maks. 70 °C / 4 min

Tuote on suunniteltu käytettäväksi ainoastaan juomaveden kanssa!

Merkin kuvaus



Älä käytä etikahappopitoista silikonial!



Mitat (katso sivu 34)



Varaosat (katso sivu 35)

Jos vesisuikun muotoilija vaihdetaan, on käytettävä tälle kalusteelle hyväksyttyä muotoilijaa.

Eriytisvaruste (ei kuulu toimitukseen)

Asennusavainsarja #58085000



Asennussarja



Käyttö (katso sivu 36)

- Hansgrohe suosittelee, että ensimmäistä puolta litraa ei käytetä juomavetenä aamuisin eikä silloin, kun laitetta ei ole käytetty pitkään aikaan.
- Vedenvaraajaa kuumennettaessa juoksuputkesta tippuu vettä.



Puhdistus (katso oheinen esite)



Koestusmerkki (katso sivu 36)



Taulukko käytettävistä kuristinletkujen pituuksista

Suurin mahdollinen vedenpaine käyttöpai- kassa (Mpa)	Laitteen sisältö	
0,1 - 0,15	8, 10 ja 15 litraa ilman kuristinletkua	5 litraan asti Kuristinletku lyhennetty 90 mm:iin
0,2 - 0,3	Kuristinletku lyhennetty 90 mm:iin	Kuristinletku ilman muutoksia
0,4 - 0,7	Kuristinletku ilman muutoksia	

Läpivirtausmäärä säädetään kulmaventtiilillä

On käytettävä paineenalenninta, jos lepopaine on yli 0,5 MPa.

Häiriö

Häiriö	Syy	Toimenpide
Vähän vettä	- Suihkunmuotoilija kalkkiintunut, likaantunut	- Puhdista suihkunmuotoilija, vaihda tarvittaessa
Hana on raskaskäyttöinen	- Patruuna rikki, kalkkikerrostumia	- Vaihda patruuna
Hanasta tippuu jatkuvasti vettä vedenkäsitelylaitteen ollessa kytkettyä pois päältä	- Patruuna rikki	- Vaihda patruuna



Asennus katso sivu 31



⚠ Säkerhetsanvisningar

- ⚠ Handskar ska bäras under monteringsarbetet så att man kan undvika kläm- och skärskador.
- ⚠ Utflödeseffekten i blandaren får inte överstiga 5l/minut hos 5 liters behållare. Ställ in vattenflödet vid hörnventilen om detta behövs.

Monteringsanvisningar

- Det måste undersökas om produkten har transportskador innan den monteras. Efter monteringen accepteras inga transport- eller ytskiktsskador.
- Ledningarna och blandaren måste monteras, spolas igenom och kontrolleras enligt de gällande normerna.
- De installationsriktlinjer som gäller i länderna ska följas.
- Korta plastslangen enligt tabell, om detta behövs, och skjut in den i det korta, blåmarkerade röret till kragen.
- Avrinningsventilen får bara användas till det som den är avsedd för. Det är inte tillåtet att montera andra föremål, t.ex. en kåpa, vid avrinningsventilen.

Tekniska data

Driftstryck:	max. 1 MPa
Rek. driftstryck:	0,1 - 0,5 MPa
Tryck vid provtryckning:	1,6 MPa
(1 MPa = 10 bar = 147 PSI)	
Varmvattentemperatur:	max. 80 °C
Rek. driftstryck:	65 °C
Genomströmningmängd:	max. 5 l/min
Termisk desinfektion:	max. 70 °C / 4 min

Produkten är enbart avsedd för dricksvatten!

Symbolförklaring



Använd inte silikon som innehåller ättiksyra!



Måtten (se sidan 34)



Reservdelar (se sidan 35)

Om strålkanselnsenheten byts måste en enhet som passar till blandaren användas.



Specialtillbehör (medföljer ej leveransen)

Monteringsnyckel set #58085000



Installationskit



Hantering (se sidan 36)

- Hansgrohe rekommenderar att den första halvlitern inte används som dricksvatten på morgonen eller efter längre perioder utan användning.
- Vatten droppar från den utdragbara blandaren när vattenberedaren värms upp.



Rengöring (se den medföljande broschyren)

Testsigill (se sidan 36)



Tabell över de reduceringsslang-längder som ska användas

Högsta möjliga vattentryck på användningsplatsen i MPa	Apparatinnehåll	
	8, 10 och 15 liter	till 5 liter
0,1 - 0,15	utan reduceringsslang	Reduceringsslang kortad till 90 mm
0,2 - 0,3	Reduceringsslang kortad till 90 mm	Reduceringsslang oförändrad
0,4 - 0,7	Reduceringsslang oförändrad	

Ställ in flödesmängden på hörnventilen

Vid viltryck på mer än 0,5 MPa måste en tryckregulator monteras.

Störning	Orsak	Åtgärd
För lite vatten	- Strålkkanaler är täckta av kalk, smutsiga	- Rengör strålkkanaler, byt ut enhet om nödvändigt
Blandare är trög	- Patron defekt, förkalkad	- Byt ut patron
Blandaren droppar ständigt när vattnet är avstängt	- Patron defekt	- Byt ut patron



Montering se sidan 31



⚠ Saugumo technikos nurodymai

- ⚠ Apsaugai nuo užspaudimo ir įsijovimo montavimo metu mūvėkite pirštines.
- ⚠ Jei vandens šildytuvų talpa 5 litrai, maišytuvo vandens tekėjimo norma neturėtų viršyti 5 l/mažiau-siai. Jei norma viršijama, reikia sumažinti kampinių vožtuvų srauto pralaidumą.

Montavimo instrukcija

- Prieš montuojant būtina patikrinti, ar gaminyje nebuvo pažeistas transportavimo metu. Sumontavus pretenzijos dėl transportavimo ir paviršiaus pažeidimų nepriimamos.
- Vamzdžiai ir sujungimai turi būti montuojami, plaunami ir tikrinami pagal galiojančias normas.
- Laikytės atitinkamoje šalyje galiojančių direktyvų dėl įrengimo.
- Jei reikia, pagal lentelę sutrumpinkite plastikinę žarną ir įdėkite ją į trumpą, mėlynai pažymėtą vamzdelį.
- Išleidimo vožtuvas gali būti naudojamas tik pagal savo paskirtį. Prie išleidimo vožtuvo draudžiama tvirtinti kitas dalis, pavyzdžiui, puskolones.

Techniniai duomenys

Darbinis slėgis:	ne daugiau kaip 1 MPa
Rekomenduojamas slėgis:	0,1 - 0,5 MPa
Bandomasis slėgis:	1,6 MPa
(1 MPa = 10 barų = 147 PSI)	
Karšto vandens temperatūra:	ne daugiau kaip 80 °C
Rekomenduojamas slėgis:	65 °C
Vandens pralaidumas:	ne daugiau kaip 5 l/min

Terminis dezinfekavimas: ne daugiau kaip 70 °C / 4 min

Produktas skirtas tik geriamajam vandeniui!

Simbolio aprašymas



Neaudokite silikono, kurio sudėtyje yra acto rūgšties!



Išmatavimai (žr. psl. 34)



Atsarginės dalys (žr. psl. 35)

Keičiant čiaupą būtina naudokite šitam maišytuvui pritaikytą čiaupą.

Specialūs priedai (nėra prideda-ma)

Montavimo įrankių rinkinys #58085000



Montavimo rinkinys



Eksploatacija (žr. psl. 36)

- Naudojant po ilgesnės pertraukos, „Hansgrohe“ rekomenduoja pirmo pusės litro vandens nevartoti kaip geriamojo.
- Kaitinant vandens talpą čiaupas lašės.



Valymas (žr. pridamoje brošiū-roje)

Bandyimo pažyma (žr. psl. 36)



Naudotinių droselių žarnų ilgių lentelė

Didžiausias galimas vandens slėgis naudojimo vietoje, MPa	Prietaiso sudėtis	
	8, 10 ir 15 litrų	iki 5 litrų
0,1 - 0,15	Be droselio žarnos	Droselio žarna sutrumpinta 90 mm
0,2 - 0,3	Droselio žarna sutrumpinta 90 mm	Droselio žarna nekeičiama
0,4 - 0,7	Droselio žarna nekeičiama	

reguliuojamas kampinio vožtuvo vandens sunaudojimas

Jei vandens slėgis yra didesnis nei 0,5 MPa, privalo būti įmontuotas slėgio ribotuvas.

Gedimas	Priežastis	Priemonė
Per maža srovė	- Čiaupas užkalkėjęs arba jame yra šiukšlių	- Čiaupą išvalyti arba pakeisti
Sunkiai sukiojama rankenėlė	- Kasetė pažeista, užkalkėjusi	- Pakeisti kasetę
Uždarius, maišytuvą nuolat pralei-džia vandenį	- Kasetė pažeista	- Pakeisti kasetę



Montavimas žr. psl. 31



Sigurnosne upute

- ⚠ Prilikom montaže se radi sprječavanja prignječenja i posjekotina moraju nositi rukavice.
- ⚠ Kod 5 -litarskih uređaja protok u mješalici ne smije prijeći 5 litara/min. Regulirajte dotok vode na kutnom ventilu

Upute za montažu

- Prije montaže mora se provjeriti je li proizvod oštećen prilikom transporta. Nakon ugradnje se ne priznaju nikakve reklamacije koje se odnose na površinska i transportna oštećenja.
- Cijevi i armatura moraju biti postavljeni, isprani i testirani prema važećim normama.
- Obvezno se moraju uvažiti propisi o instalacijama koji vrijede u dotičnoj zemlji.
- Ukoliko je potrebno skratite plastično crijevo prema tabeli i gurnite ga do kraja u kratku, plavo označenu cijev
- Odvodni ventil smije se koristiti samo namjenski. Pričvršćivanje drugih predmeta npr. polustubova na odvodnom ventilu nije dopušteno.

Tehnički podaci

Najveći dopušteni tlak:	tlak 1 MPa
Preporučeni tlak:	0,1 - 0,5 MPa
Probni tlak:	1,6 MPa
(1 MPa = 10 bar = 147 PSI)	
Temperatura vruće vode:	tlak 80 °C
Preporučeni tlak:	65 °C
Protok vode:	tlak 5 l/min

Termička dezinfekcija: tlak 70 °C / 4 min

Proizvod je koncipiran isključivo za pitku vodu!

Opis simbola



Nemojte koristiti silikon koji sadrži octenu kiselinu!



Mjere (pogledaj stranicu 34)



Rezervni dijelovi (pogledaj stranicu 35)

Ako želite izmijeniti mjenjač mlaza, potrebno je koristiti mjenjač propisan uz ovu armaturu

Posebni pribor (Nije sadržano u isporuci!)

Set ključeva za instalaciju #58085000



Instalaterski kit



Upotreba (pogledaj stranicu 36)

- Hansgrohe preporuča da ujutro ili nakon duljeg nekorisćenja prvih 1/2 litre vode ne upotrebljavate za piće.
- Pri zagrijavanju bojlera na izlazu slavine pojavit će se kapljice vode



Čišćenje (se u priloženoj brošuri)



Oznaka testiranja (pogledaj stranicu 36)



Tablica mogućih duljina plastičnih crijeva

Najveći mogući tlak na mjestu primjene u MPa	Kapacitet uređaja	
	8, 10 i 15 litara	do 5 litara
0,1 - 0,15	bez plastičnog crijeva	plastično crijevo skraćeno na 90 mm
0,2 - 0,3	plastično crijevo skraćeno na 90 mm	plastično crijevo bez izmjene
0,4 - 0,7	plastično crijevo bez izmjene	
namjestite protočnu količinu na kutnom ventilu		

Kod tlaka većeg od 0,5 MPa mora biti ugrađen uređaj za smanjivanje tlaka

Greška	Uzrok	Otklanjanje
Nedovoljno vode	- Mjenjač mlaza je prljav ili začepljen naslagama kamenca	- Očistite ili zamijenite mjenjač mlaza
Ručica se zaglavila	- Neispravan uložak Taloženje kamenca	- Zamijenite uložak
Slavina kaplje i kad je grijač vode zatvoren	- Neispravan uložak	- Zamijenite uložak



Sastavljanje pogledaj stranicu 31



⚠ Güvenlik uyarıları

- ⚠ Montaj esnasında ezilme ve kesilme gibi yaralanmaları önlemek için eldiven kullanılmalıdır.
- ⚠ 5 litrelik cihazlarda, mks bataryadaki çıkış gücü 5 l/dk'yı aşmamalıdır. Gerekirse, ara musluktaki su beslemesini ayarlayın.

Montaj açıklamaları

- Montaj işleminden önce ürün nakliye hasarları yönünden kontrol edilmelidir. Montaj işleminden sonra nakliye veya yüzey hasarları için sorumluluk üstlenilmemektedir.
- Boruların ve armatürün montajı, yıkanması ve kontrolü geçerli normlara göre yapılmalıdır.
- Ülkelerde geçerli kurulum yönetmeliklerine riayet edilmelidir.
- Gerekirse, plastik hortumu tabloya göre kısaltın ve kısa, mavi işaretli borudaki faturaya kadar içeri itin.
- Drenaj valfi sadece amacına uygun şekilde kullanılabilir. Yarı sütun gibi diğer nesnelerin drenaj valfi üzerine sabitlenmesine izin verilmez.

Teknik bilgiler

İşletme basıncı:	azami 1 MPa
Tavsiye edilen işletme basıncı:	0,1 - 0,5 MPa
Kontrol basıncı:	1,6 MPa
(1 MPa = 10 bar = 147 PSI)	
Sıcak su sıcaklığı:	azami 80 °C
Tavsiye edilen işletme basıncı:	65 °C
Debisi :	azami 5 l/dak
Termik dezenfeksiyon:	azami 70 °C / 4 dak

Ürün sadece şebeke suyu için tasarlanmıştır!

Kullanılacak regülatörlü hortum uzunlukları ile ilgili tablo

Kullanılan yerdeki maksimum su basıncı (Mpa)	Cihaz içeriği	
	8, 10 ve 15 litre	5 litreye kadar
0,1 - 0,15	Regülatörlü hortum kullanılmadan	Regülatörlü hortum 90 mm'ye kısaltılarak
0,2 - 0,3	Regülatörlü hortum 90 mm'ye kısaltılarak	Regülatörlü hortum değiştirilmeden
0,4 - 0,7	Regülatörlü hortum değiştirilmeden	
	Köşe valftaki akış miktarını ayarlama	

0,5 MPa üzerindeki durağan basınçta bir basınç azaltıcı takılmamalıdır.

arıza	sebeb	yardım
Az su geliyor	- Sprey modül kireçlenmiş, kirlenmiş	- Sprey modülü temizleyin, gerekirse değiştirin
Batarya kullanımı ağırlaşiyor	- Kartuş Bozulmuş ve kireçlenmiş olabilir	- Kartuşu değiştirin
Su hazırlayıcı kapalıyken batarya sürekli olarak su damlatıyor	- Kartuş bozuk olabilir	- Kartuşu değiştirin

Simge açıklaması



Asetik asit içeren silikon kullanmayın!



Ölçüleri (bakınız sayfa 34)



Yedek Parçalar (bakınız sayfa 35)

Sprey modül değiştirilirse, bu batarya için izin verilmiş bir sprey modül kullanılmalıdır.



Özel aksesuarlar (Teslimat kapsamına dahil değildir)

Montaj anahtarı seti #58085000



Montaj silikonu



Kullanımı (bakınız sayfa 36)

- Hansgrohe sabahları uzun durgunluk süresi sonrasında ilk yarım litre suyun içme suyu olarak kullanılmamasını önerir.
- Su deposunun ısınması durumunda, çıkıştan su damlaları akar.



Temizleme (birlikte verilen broşür)



Kontrol işareti (bakınız sayfa 36)





Instrucțiuni de siguranță

- La montare utilizați mănuși pentru evitarea contuziunilor și tăierii mâinilor.
- La boilere de apă de 5 litri debitul apei la amestecător nu trebuie să depășească 5 l/min. În caz contrar reglați debitul de apă cu ajutorul ventilelor de colț.

Instrucțiuni de montare

- Înainte de instalare verificați, dacă produsul prezintă deteriorări de transport. După instalare garanția nu acoperă deteriorările de transport și cele de suprafață.
- Conductele și bateriile trebuie montate, spălate și verificate conform normelor în vigoare.
- Respectați reglementările referitoare la instalare valabile în țara respectivă.
- Scurtați furtunul de plastic dacă este necesar conform tabelului și împingeți furtunul marcat cu albastru până la cuplaj.
- Supapa de scurgere poate fi utilizată doar conform destinației. Fixarea altor obiecte, de ex. a unui semi-stâlp la supapa de scurgere este interzisă.

Date tehnice

Presiune de funcționare:	max. 1 MPa
Presiune de funcționare recomandată:	0,1 - 0,5 MPa
Presiune de verificare:	1,6 MPa
(1 MPa = 10 bar = 147 PSI)	
Temperatura apei calde:	max. 80 °C
Presiune de funcționare recomandată:	65 °C
Debit de apă:	max. 5 l/min

Dezinfecție termică: max. 70 °C / 4 min

Produsul este destinat exclusiv pentru apă potabilă.

Descrierea simbolurilor



Nu utilizați silicon cu conținut de acid acetic!



Dimensiuni (vezi pag. 34)



Piese de schimb (vezi pag. 35)

Dacă schimbați duza de jet, trebuie să utilizați o duză jet potrivită pentru această baterie.



Accesorii opționale (nu este inclus în setul livrat)

Set de chei pentru montare #58085000



Chit de instalare



Utilizare (vezi pag. 36)

- Hansgrohe vă recomandă, ca dimineața sau după perioade mai lungi de pauză să nu folosiți prima jumătate de litru de apă pentru băut.
- La încălzirea rezervorului de apă, apa picură din pipă.



Curățare (vezi broșura alăturată)



Certificat de testare (vezi pag. 36)

Tabelă cu lungimile de furtun de reducere utilizate

Presiunea de apă cea mai ridicată la locul de utilizare în MPa	Conținutul aparatului	
	8, 10 și 15 litri	până la 5 litri
0,1 - 0,15	fără furtun de reducere	Furtun de reducere prescurtat la 90 mm
0,2 - 0,3	Furtun de reducere prescurtat la 90 mm	Furtun de reducere neschimbat
0,4 - 0,7	Furtun de reducere neschimbat	

Reglarea debitului la robinetul cu ventil de colț

La o presiune de repaus de peste 0,5 MPa trebuie montată un reductor de presiune.

Deranjament	Cauza	Măsuri de remediere
Prea puțină apă	- Depuneri de calcar și impurități pe duza jet.	- Curățați sau schimbați duza jet dacă este cazul.
Bateria se mișcă dificil	- Cartuș defect din cauza depunerilor de calcar	- Schimbați cartușul.
Picură în continuu din baterie când boilerul de apă este oprit.	- Cartuș defect	- Schimbați cartușul.



Montare vezi pag. 31



⚠ Υποδείξεις ασφαλείας

- Για να αποφύγετε τραυματισμούς κατά τη συναρμολόγηση πρέπει να φοράτε γάντια.
- Σε συσκευές 5 λίτρων, η κατανάλωση νερού της μπαταρίας (μείκτη) δεν επιτρέπεται να υπερβαίνει τα 5 λίτρα ανά λεπτό. Αν χρειαστεί, ρυθμίστε την παροχή νερού στη γωνιακή βαλβίδα.

Οδηγίες συναρμολόγησης

- Πριν τη συναρμολόγηση πρέπει να εξεταστεί το προϊόν για ζημιές μεταφοράς. Μετά την εγκατάσταση δεν αναγνωρίζονται ζημιές από τη μεταφορά ή επιφανειακές ζημιές.
- Οι σωλήνες και η μπαταρία πρέπει να τοποθετηθούν σύμφωνα με τα ισχύοντα πρότυπα, να τεθούν υπό πίεση και να δοκιμαστούν.
- Θα πρέπει να τηρούνται οι οδηγίες εγκατάστασης που ισχύουν σε κάθε κράτος.
- Εάν χρειαστεί, κόψτε το σωλήνα από καουτσούκ, σύμφωνα με τον πίνακα, και τοποθετήστε τον μέχρι το περιλαίμιο στον κοντό σωλήνα που φέρει μπλε σήμανση.
- Η βαλβίδα εκροής επιτρέπεται να χρησιμοποιείται μόνο για την προβλεπόμενη χρήση. Η σπέρωση άλλων αντικειμένων π.χ. μιάς κολώνας στη βαλβίδα εκροής δεν επιτρέπεται.

Τεχνικά Χαρακτηριστικά

Λειτουργία πίεσης:	έως 1 MPa
Συνιστώμενη λειτουργία πίεσης:	0,1 - 0,5 MPa
Πίεση ελέγχου:	1,6 MPa
(1 MPa = 10 bar = 147 PSI)	
Θερμοκρασία ζεστού νερού:	έως 80 °C
Συνιστώμενη λειτουργία πίεσης:	65 °C

Πίνακας αντιστοιχων μηκών σωλήνα μείωσης

Μέγιστη δυνατή πίεση νερού στο σημείο χρήσης σε MPa	Περιεχόμενο συσκευής	
	8, 10 και 15 λίτρα	έως 5 λίτρα
0,1 - 0,15	χωρίς σωλήνα μείωσης	Σωλήνας μείωσης κοντινός στα 90 mm
0,2 - 0,3	Σωλήνας μείωσης κοντινός στα 90 mm	Σωλήνας μείωσης, χωρίς αλλαγή
0,4 - 0,7	Σωλήνας μείωσης, χωρίς αλλαγή	

Ρυθμίστε την ποσότητα ροής στη γωνιακή βαλβίδα

Σε περίπτωση πίεσης ηρεμίας άνω των 0,5 MPa, θα πρέπει να εγκατασταθεί ένας μειωτής πίεσης.

Βλάβη	Αιτία	Διόρθωση
Ανεπαρκές νερό	- Ο καταιονιστήρας (ντους) φέρει άλατα και βρωμίες	- Καθαρίστε και, εάν χρειαστεί, αλλάξτε τον καταιονιστήρα (ντους)
Σκληρή μπαταρία (μείκτης)	- Ελαττωματικό φυσιγγίο, άλατα	- Αλλαγή φυσιγγίου
Η μπαταρία στάζει διαρκώς σε απενεργοποιημένο θερμοσίφωνα	- Ελαττωματικό φυσιγγίο	- Αλλαγή φυσιγγίου

Κατανάλωση νερού: έως 5 l/min
Θερμική απολύμανση: έως 70 °C / 4 min

Το προϊόν έχει σχεδιαστεί αποκλειστικά για πόσιμο νερό!

Περιγραφή συμβόλων



Μην χρησιμοποιείτε σιλικόνη που περιέχει οξικό οξύ!



Διαστάσεις (βλ. Σελίδα 34)



Ανταλλακτικά (βλ. Σελίδα 35)

Εάν γίνει αλλαγή των καναλιών καταιονισμού, πρέπει να χρησιμοποιηθεί ένας επιτρεπόμενος για τη συγκεκριμένη βάνα καταιονιστήρας.

Ειδικά αξεσουάρ (δεν περιλαμβάνεται στον παραδοτέο εξοπλισμό)

Σετ κλειδιών συναρμολόγησης #58085000



Κιτ εγκατάστασης



Χειρισμός (βλ. Σελίδα 36)

- Η Hansgrohe συνιστά το πρώι ή μετά από μεγάλα χρονικά διαστήματα αχρησίας να μην χρησιμοποιείτε το πρώτο μισό λίτρο νερό σαν πόσιμο.
- Σε περίπτωση θέρμανσης της δεξαμενής νερού, στο στόμιο εκροής εμφανίζονται σταγονίδια νερού.



Καθαρισμός (βλ. συνημμένο φυλλάδιο)

Σήμα ελέγχου (βλ. Σελίδα 36)





Varnostna opozorila

- △ Pri montaži je treba nositi rokavice, da se preprečijo poškodbe zaradi zmečkanja ali urezov.
- △ Pri 5-litrskih aparatih zmogljivost izliva na mešalni bateriji ne sme presežati 5 l/min. Če je potrebno, se na kotnem ventilu nastavi dotok vode.

Navodila za montažo

- Pred montažo je treba izdelek preveriti glede morebitnih transportnih poškodb. Po vgradnji transportne ali površinske poškodbe ne bodo več priznane.
- Cevi in armaturo je treba montirati, izprati in preveriti po veljavnih standardih.
- Upoštevati je treba pravilnike o inštalacijah, ki veljajo v posamezni državi.
- Skrajšajte plastično cev v skladu s tabelo, če je to potrebno, in potisnite kratko, modro označeno cev do obročka.
- Odtočni ventil se sme uporabljati le v skladu z namenom uporabe. Pritrditev drugih elementov na odtočni ventil, npr. polstebra, ni dovoljena.

Tehnični podatki

Delovni tlak:	maks. 1 MPa
Priporočeni delovni tlak:	0,1 - 0,5 MPa
Preskusni tlak:	1,6 MPa
(1 MPa = 10 bar = 147 PSI)	
Temperatura tople vode:	maks. 80 °C
Priporočeni delovni tlak:	65 °C
Pretok vode:	maks. 5 l/min
Termična dezinfekcija:	maks. 70 °C / 4 min

Proizvod je zasnovan izključno za sanitarno vodo!

Opis simbola

Ne smete uporabiti silikona, ki vsebuje ocetno kislino!



Mere (glejte stran 34)



Rezervni deli (glejte stran 35)



Če zamenjate oblikovalnik curkov, morate uporabiti takega, ki je primeren za ta tip armature.

Poseben pribor (Ni vključeno)



Komplet ključev za montažo #58085000



Komplet za montažo



Upravljanje (glejte stran 36)

- Hansgrohe priporoča, da zjutraj ali po daljšem času stagnacije prvega pol litra vode ne uporabite kot pitno vodo.
- Pri segrevanju rezervoarja za vodo na izlivu kaplja.



Čiščenje (glejte priloženi brošuri)



Preskusni znak (glejte stran 36)

Tabela za dolžine dušilne cevi, ki jih je treba uporabiti

Najvišji možen vodni tlak na mestu uporabe v MPa	Vsebina priprave	
	8, 10 in 15 litrov	do 5 litrov
0,1 - 0,15	brez dušilne cevi	dušilna cev skrajšana na 90 mm
0,2 - 0,3	dušilna cev skrajšana na 90 mm	dušilna cev nespremenjena
0,4 - 0,7	dušilna cev nespremenjena	

Če tlak v mirovanju presega 0,5 MPa, je potrebno vgraditi napravo za zniževanje tlaka.

Napaka	Vzrok	Pomoč
Malo vode	- Oblikovalnik curka je poapnen, umazan	- Očistite oz. po potrebi zamenjajte oblikovalnik curka
Težko premikanje armature	- Pokvarjen vložek, poapneno	- Zamenjajte vložek
Iz armature stalno kaplja ob izklopljenem grelniku	- Pokvarjen vložek	- Zamenjajte vložek



Montaža glejte stran 31



⚠ Ohutusjuhised

- △ Kandke paigaldamisel muljumis- ja löikevigastuste vältimiseks kindaid.
- △ 5-liitriste veeboilerite puhul ei või segisti väljavool ületada 5 l/min. Vajadusel piirake nurgaklapist vee juurdevoolu.

Paigaldamisjuhised

- Enne paigaldamist tuleb toodet kontrollida transpordikahjustuste osas. Pärast paigaldamist ei tunnustata enam transpordi- või pinnakahjustuste kaebuseid.
- Voolikute ja segisti paigaldamisel, loputamisel ja kontrollimisel tuleb lähtuda kehtivatest normatiividest.
- Vastavas riigis kehtivaid paigalduseeskirju tuleb järgida.
- Vajaduse korral lõigake plastvoolik vastavalt tabelile lühemaks ning lükake see kuni kaeluseni sinisega markeeritud vasktorusse.
- Tühjenduskraani võib kasutada ainult ettenähtud viisil. Muude esemete, nt sifooni, kinnitamine tühjenduskraani külge ei ole lubatud.

Tehnilised andmed

Töörõhk	maks. 1 MPa
Soovitatav töörõhk:	0,1 - 0,5 MPa
Kontrollsurve:	1,6 MPa
(1 MPa = 10 baari = 147 PSI)	
Kuuma vee temperatuur:	maks. 80 °C
Soovitatav töörõhk:	65 °C
Läbivool:	maks. 5 l/min
Terminline desinfitatsioon:	maks. 70 °C / 4 min

Toode on ette nähtud eranditult joogivee jaoks!

Sümbolite kirjeldus



Ärge kasutage äädikhapet sisaldavat silikooni!



Mõõtude (vt lk 34)



Varuosad (vt lk 35)

Joavormija vahetamise korral tuleb kasutada vaid selle segisti jaoks lubatud vormijait.



Spetsiaalne lisavarustus (ei sisaldu komplektis)
paigaldusvõtmete komplekt #58085000



Paigalduskomplekt



Kasutamine (vt lk 36)

- Hansgrohe soovib mitte kasutada esimest poolt liitrit hommikuti või pärast pikemat seisakuaega joogiveena.
- Veemahuti kuumutamisel hakkab väljavool tilkuma.



Puhastamine (vt kaasasolevast brošüürist)



Kontrollsertifikaat (vt lk 36)

Vajalike voolikupikkuste tabel

Maksimaalne võimalik veesurve kasutuskohas (MPa)	8, 10 ja 15 liitrit	Seadme sisu
0,1 - 0,15	voolikuta	kuni 5 liitrit
0,2 - 0,3	Voolik lühendatud 90 mm peale	Voolik lühendatud 90 mm peale
0,4 - 0,7	Muutmata voolik	Muutmata voolik

reguleerige läbivoolukogust nurkventiilist

Kui vee surve on üle 0,5 MPa, tuleb paigaldada survealandusventiil.

Rike	Põhjus	Lahendus
Vähe vett	- Veepihusti lubjastunud, must	- Puhastage veepihusti, vajadusel vahetage välja
Segisti käib raskelt	- Tööelement on katkine, lubjastunud	- Vahetage tööelement
Segisti tilgub pidevalt, kui veeboiler on välja lülitatud	- Tööelement on katkine	- Vahetage tööelement



Paigaldamine vt lk 31



Drošības norādes

- Montāžas laikā, lai izvairītos no saspiedumiem un iegriezumiem, nepieciešams nēsāt cimdus.
- 5 l ūdens sildītājiem caurplūde jāucējkrānam nedrīkst pārsniegt 5 l/min. Nepieciešamības gadījumā ūdens padēvi regulē ar stūra ventili.

Norādījumi montāžai

- Pirms montāžas nepieciešams pārbaudīt, vai produktam transportēšanas laikā nav radušies bojājumi. Pēc iebūvēšanas bojājumi, kas radušies transportēšanas laikā, vai virsmas bojājumi netiek atzīti.
- Caurulvadi un armatūra ir jāuzstāda, jāizskalo un jāpārbauda saskaņā ar spēkā esošajiem standartiem.
- Jāievēro attiecīgās valstīs spēkā esošās montāžas prasības.
- Ja nepieciešams, plastmasas šļūteni atbilstoši tabulai saīsina un iebāž īsajā, ar zilu krāsu marķētajā caurulē līdz savienojumam.
- Noteces vārstu drīkst izmantot tikai noteiktajam mērķim. Pie noteces vārsta aizliegts piestiprināt citus priekšmetus, piemēram, puskolonnas.

Tehniskie dati

Darba spiediens:	maks. 1 MPa
Ieteicamais darba spiediens:	0,1 - 0,5 MPa
Pārbaudes spiediens:	1,6 MPa
(1 MPa = 10 bar = 147 PSI)	
Karstā ūdens temperatūra:	maks. 80 °C
Ieteicamais darba spiediens:	65 °C
Caurteces intensitāte:	maks. 5 l/min

Termiskā dezinfekcija : maks. 70 °C / 4 min

Izstrādājums ir paredzēts tikai dzeramajam ūdenim!

Simbolu nozīme



Neizmantot silikonu, kas satur etiķskābi!



Izmērus (skat. lpp. 34)



Rezerves daļas (skat. lpp. 35)

Ja tiek nomainīts strūklas veidotājs, jāizmanto šim jāucējkrānam paredzēts strūklas veidotājs.



Speciāli aksesuāri (komplektā netiek piegādāts)

Montāžas atslēgu komplekts #58085000



Instalācijas piederumi



Lietošana (skat. lpp. 36)

- Hansgrohe iesaka no rīta vai pēc ilgākiem pārtraukumiem nelietot pirmo puslitru ūdens dzeršanai.
- Karsējot ūdens boileri pa snīpi pil ūdens.



Tīrīšana (skatiet pievienotajā brošūrā)



Pārbaudes zīme (skat. lpp. 36)

Tabula par izmantojamajam plastmasas šļūteni garumu

Maksimālais iespējamais ūdens spiediens ņemšanas vietā MPa	Lerīču tilpums	
	8, 10 un 15 litri	līdz 5 litriem
0,1 - 0,15	bez plastmasas šļūtenes	Plastmasas šļūtene saīsināta līdz 90 mm
0,2 - 0,3	Plastmasas šļūtene saīsināta līdz 90 mm	Plastmasas šļūtene bez izmaiņām
0,4 - 0,7	Plastmasas šļūtene bez izmaiņām	

caurplūdes daudzumu regulējiet ar lenkvārstu

Ja ūdens spiediens ir lielāks par 0,5 MPa, jāiebūvē spiediena reduktors.

Traucējums	Iemesls	Bojājumu novēršana
Maz ūdens	- Strūklas veidotājs ir aizkalķojies, netīrs	- Iztīrīt, nepieciešamības gad. nomainīt strūklas veidotāju
Jāucējkrāns smagi grozāms	- Bojāta kartuša, aizkalķojusies	- Nomainīt kartušu
Jāucējkrāns nepārtraukti pil arī izslēgtā ūdens sagatavotāja gadījumā	- Bojāta kartuša	- Nomainīt kartušu



Montāža skat. lpp. 31



Sigurnosne napomene

- Prilikom montaže se radi sprečavanja prignječenja i posekotina moraju nositi rukavice.
- Kod 5 -litarskih uređaja protok u mešaču ne sme preći 5 l/min. Regulirajte dotok vode na ugaonom ventilu.

Instrukcije za montažu

- Pre montaže se mora proveriti da li je proizvod oštećen pri transportu. Nakon ugradnje se ne priznaju nikakve reklamacije koje se odnose na površinska i transportna oštećenja.
- Vodovi i armatura moraju biti postavljeni, isprani i testirani prema važećim normama.
- Treba se pridržavati propisa koji u određenim zemljama važe za instalacije.
- Ukoliko je potrebno skratite plastično crevo prema tabeli i gurnite ga do kraja u kratku, plavo označenu cev.
- Odvodni ventil sme da se koristi samo namenski. Pričvršćivanje drugih predmeta npr. polustubova na odvodnom ventilu nije dozvoljeno.

Tehnički podaci

Radni pritisak:	maks. 1 MPa
Preporučeni radni pritisak:	0,1 - 0,5 MPa
Probni pritisak:	1,6 MPa
(1 MPa = 10 bar = 147 PSI)	
Temperatura vruće vode:	maks. 80 °C
Preporučeni radni pritisak:	65 °C
Protok vode:	maks. 5 l/min

Termička dezinfekcija: maks. 70 °C / 4 min

Proizvod je koncipiran isključivo za pijaću vodu!

Opis simbola



Nemojte koristiti silikon koji sadrži sircetnu kiselinu!



Mere (vidi stranu 34)



Rezervni delovi (vidi stranu 35)

Ako želite zameniti uobličavač mlaza, sme se koristiti samo uobličavač dozvoljen za ovu armaturu.

Poseban pribor (Nije sadržano u isporuci)

Set ključeva za montažu #58085000



Instalaterski komplet



Rukovanje (vidi stranu 36)

- Hansgrohe preporučuje da ujutru ili nakon dužeg nekorišćenja prvih pola litre vode ne koristite za piće.
- Kada se bojler zagreva, slavina počinje da kaplje.



Čišćenje (vidi priloženoj brošuri)



Ispitni znak (vidi stranu 36)



Tabela mogućih dužina plastičnih creva

Najveći mogući pritisak na mestu primene u MPa	Zapremina uređaja	
	8, 10 i 15 litara	do 5 litara
0,1 - 0,15	bez plastičnog creva	plastično crevo skraćeno na 90 mm
0,2 - 0,3	plastično crevo skraćeno na 90 mm	plastično crevo bez promene
0,4 - 0,7	plastično crevo bez promene	
protočnu količinu treba podesiti na ugaonom ventilu		

Ako je pritisak mirovanja veći od 0,5 MPa, mora se ugraditi uređaj za smanjivanje pritiska.



Smetnja	Uzrok	Pomoć
Nedovoljno vode	- Uobličavač mlaza je prljav ili začepljen naslagama kamenca	- Očistite ili zamenite uobličavač mlaza
Ručica se zaglavila	- Neispravna kartuša, nataloženi kamenac	- Zamenite kartušu
Slavina kaplje i kad je grejač vode zatvoren	- Neispravna kartuša	- Zamenite kartušu



Montaža vidi stranu 31



Sikkerhetsenhvisninger

-  Bruk hansker under montasjen for å unngå klem- og kuttskader.
-  Ved 5 liters apparater skal utløpsytelsen på blanded-batteriet ikke overstige 5 l/min.

Montagehvisninger

- Før montasjen skal produktet sjekkes for transportska-der. Etter monteringen aksepteres ikke noen transport- eller overflateskader.
- Ledningene og armaturen skal monteres, spyles og sjekkes iht. de gyldige normer.
- Gjeldende retningslinjer for rørliggerarbeid i de enkelte land skal følges.
- Hvis nødvendig kortes plastslangen iht. tabellen og det korte blått markerte rør skyves inn til anslag.
- Utløpsventilen skal kun brukes på forskriftsmessig måte. Feste av andre gjenstander, som f.eks. en halvs-øyle, til utløpsventilen er ikke tillatt.

Tekniske data

Driftstrykk	maks. 1 MPa
Anbefalt driftstrykk:	0,1 - 0,5 MPa
Prøvetrykk	1,6 MPa
(1 MPa = 10 bar = 147 PSI)	
Varmtvannstemperatur	maks. 80 °C
Anbefalt driftstrykk:	65 °C
Gjennomstrømningsytelse:	maks. 5 l/min
Termisk desinfisering:	maks. 70 °C / 4 min

Produktet er utelukkende designet for drikkevann!

Symbolbeskrivelse



Ikke bruk silikon som inneholder eddiksyre!



Mål (se side 34)



Service-deler (se side 35)

Når stråleformer byttes, skal den erstattes med en stråleformer som er godkjent for denne armaturen.



Ekstratilbehør (ikke med i leveran-sen)

Sett med montasjenøkler #58085000



Installasjonskitt



Betjening (se side 36)

- Om morgen og etter lengre stagnasjons-tider anbefaler Hansgrohe å ikke bruke den første halvliteren som drikkevann.
- Ved oppvarming av vannbeholdningen drypper det vann fra utløpet.



Rengjøring (se vedlagt brosjyre)



Prøvemerke (se side 36)

Tabell over reduksjonsslanger som skal brukes

Størst mulig vanntrykk på bruksstedet i Mpa	Apparat innhold	
	8, 10 og 15 liter	opp til 5 liter
0,1 - 0,15	uten reduksjonsslange	Reduksjonsslange kortet ned til 90 mm
0,2 - 0,3	Reduksjonsslange kortet ned til 90 mm	Reduksjonsslange uforandret
0,4 - 0,7	Reduksjonsslange uforandret	

Gjennomstrømnings-mengden reguleres med hjørneventil

Ved et hvilettrykk over 0,5 MPa skal det installeres en trykkreduksjon.

Feil	Årsak	Feilrettelse
Lite vann	- Stråleformer er forkalket, skitten	- Stråleformer rengjøres og byttes hvis nødvendig
Armatu r ikke lett bevegelig	- Kartusj defekt, forkalkning	- Kartusj byttes
Armatu r drypper stadig ved utkoblet vannbehandler	- Kartusj defekt	- Kartusj byttes



Montasje se side 31



Указания за безопасност

- При монтажа трябва да се носят ръкавици, за да се избегнат наранявания поради притискане или порязване.
- При 5 литрови уреди мощността на изпускане от смесителя не бива да надвишава 5 л/мин. Ако е необходимо, регулирайте подаването на вода от ъгловия клапан.

Указания за монтаж

- Преди монтажа продуктът трябва да се провери за транспортни щети. След монтажа не се признават транспортни или повърхностни щети.
- Тръбопроводите и арматурата трябва да се монтират, промият и проверят в съответствие с валидните норми.
- Трябва да бъдат спазвани валидните в съответните страни предписания за инсталиране.
- Ако е необходимо, скъсете пластмасовия маркуч съгласно таблицата и пхнете късата, маркирана със синьо тръба до фланеца.
- Използването на клапана за отвеждане е позволено само по предназначение. Не е допустимо закрепването на други предмети, напр. на полуколоната към клапана за отвеждане.

Технически данни

Работно налягане:	макс. 1 МПа
Препоръчително работно налягане:	0,1 - 0,5 МПа
Контролно налягане:	1,6 МПа
(1 МПа = 10 bar = 147 PSI)	
Температура на горещата вода:	макс. 80°C
Препоръчително работно налягане:	65°C

Таблица на дължините на дроселиращите маркучи, които могат да се използват

Максимално възможно налягане на водата на мястото на използване в МПа	Съдържание на уреда	
0,1 - 0,15	8, 10 и 15 литра	до 5 литра
0,2 - 0,3	без дроселиращ маркуч	Дроселиращ маркуч, скъсен на 90 mm
0,4 - 0,7	Дроселиращ маркуч, скъсен на 90 mm	Непроменен дроселиращ маркуч
	Непроменен дроселиращ маркуч	
	Регулиране на количеството на протичане на ъгловия клапан	

При статично налягане над 0,5 МПа трябва да се монтира редуктор за налягане.

Неизправност	Причина	Помощ
Малко вода	- Приспособлението за оформяне на струята е покрито с варовик, замърсен	- Почистете респ. сменете приспособлението за оформяне на струята
Трудно подвижна арматура	- Дефектна гилза, покрита с варовик	- Сменете гилзата
Арматурата капе постоянно при изключен водоподготвител	- Дефектна гилза	- Сменете гилзата

Мощност на потока: макс. 5 л/мин
 Термична дезинфекция: макс. 70°C / 4 мин

Продуктът е разработен само за питейна вода!

Описание на символите



Не използвайте силикон, съдържащ оцетна киселина!



Размери (вижте стр. 34)



Сервизни части (вижте стр. 35)

Ако се сменя приспособлението за оформяне на струята, трябва да се използва приспособление, което е разрешено за тази арматура.

Специални принадлежности

(не се съдържа в обема на доставка)

Монтажни ключове компл. #58085000



Инсталационен кит



Обслужване (вижте стр. 36)

- Hansgrohe препоръчва, сутрин и след по-продължително спиране първият половин литър да не се използва като питейна вода.
- При нагриване на резервоара за вода от изходящия накрайник капе вода.



Почистване (от приложената брошура)



Контролен знак (вижте стр. 36)





Udhëzime sigurie

- ▲ Për të evituar lëndimet e pickimeve ose të prerjeve gjatë procesit të montimit duhet që të vishni doreza.
- ▲ Tek pajisjet 5-litërshe kapaciteti i rrjedhjes së rubinetit me ujë të përzier nuk duhet të tejkalojë 5 l/min. Nëse është e nevojshme, atëherë rregulloni furnizimin me ujë në ventilin këndor.

Udhëzime për montimin

- Përpara montimit duhet që produkti të kontrollohet për dëmtime nga transporti. Pas instalimit nuk do të njihet asnjë dëmtim nga transporti ose dëmtim i sipërfaqes.
- Tubacionet dhe rubinetet duhet që të montohen, të shpëlahen dhe të kontrollohen sipas standardeve në fuqi
- Duhet të respektohen linjat udhëzuese të instalimit, të vlefshme për vendet respektive.
- Zorra plastike duhet shkurtuar nëse është e nevojshme në bazë të tabelës dhe futur në tubin e shkurtër me ngjyrë të kaltër.
- Ventili dalës mund të përdoret vetëm për përcaktimin teknik të përdorimit të tij. Nuk lejohet përforsimi apo vendosja e objekteve të tjera në ventilin dalës si p.sh. të një gjysëm harku.

Të dhëna teknike

Presioni gjatë punës	maks. 1 MPa
Presioni i rekomanduar:	0,1 - 0,5 MPa
Presioni për provë:	1,6 MPa
(1 MPa = 10 bar = 147 PSI)	
Temperatura e ujit të ngrohtë	maks. 80 °C
Presioni i rekomanduar:	65 °C
Kapaciteti i rrjedhjes:	maks. 5 l/min

Tabela mbi gjatësitë e tubave plastikë të përdorshëm

Presioni maksimal i mundshëm i ujit në vendin e përdorimit, në Mpa (Mega Paskal)	Kapaciteti i pajisjeve	
	8, 10 dhe 15 litra	deri në 5 litra
0,1 - 0,15	pa tub plastik	Tubi plastik i shkurtuar deri në 90 mm
0,2 - 0,3	Tubi plastik i shkurtuar deri në 90 mm	Tubi plastik i pandryshuar
0,4 - 0,7	Tubi plastik i pandryshuar	

regulloni sasinë e qarkullimit në valvulën këndore

Nëse presioni edhe gjatë pushimit është mbi 0,5 MPa, atëherë duhet montuar një minimizues presioni.

Dëmtim	Shkaku	Ndihme
Pak ujë	- Rrezatuesi me kalk, me papasterti	- Pastroni ose kembeni rrezatuesin
Armatura punon rende	- Kartusha me defekt, me kalk	- Kembeni kartushen
Armatura pikon vazhdimisht edhe kur përgatitësi i ujit është i fikur	- Kartusha me defekt	- Kembeni kartushen

Dezinfektim Termik:

maks. 70 °C / 4 min

Produkti është projektuar ekskluzivisht për ujë të pijshëm!

Përshkrimi i simbolit



Mos përdorni silikon që në përbërje ka acid acetik.



Përmasat (shih faqen 34)



Pjesët e servisit (shih faqen 35)

Nëse ndërrohet formuesi i currilit, atëherë duhet zgjedhur një formues currili i lejuar për këtë armaturë.



Pajisje të posaçme (nuk përfshihet në vëllimin e furnizimit)

Kompleti i çelësave të montimit #58085000



Stuko për instalim



Përdorimi (shih faqen 36)

- Hansgrohe rekomandon që në mëngjes ose pas periudhave të gjata që gjysmë litri i parë mos të pihet
- Gjatë ngrohjes së mbledhësit të ujit pikon ujë në dalje të rubinetit.



Pastrimi (shikoni broshurën bashkëngjitur)



Shenja e kontrollit (shih faqen 36)





تعقيم حراري: الحد الأقصى 70°C / 4 الدقيقة

المنتج مخصص فقط لماء الشرب!
وصف الرمز

هام! لا تستخدم السليكون الذي يحتوي على أحماض!



أبعاد (راجع صفحة 34)



قطع الغيار (راجع صفحة 35)

عند تغيير طرف الرشاش، لا بد من استخدام طرف بديل مصنوع خصيصاً لهذا النوع من الخلاطات.



ملحقات خاصة (غير مدرج مع المحتويات المسلمة)

طقم عدد خاصة #58085000



طقم تركيب



التشغيل (راجع صفحة 36)

- تنصح شركة هانزجرهوي Hansgrohe بدعم استخدام أول نصف لتر من الماء لغرض الشرب وذلك في الصباح أو بعد توقف استخدام الماء لفترات طويلة نسبياً.
- عند تسخين خزان التخزين، سوف يقطر الصنبور.



التنظيف (راجع والكتيب المرفق)



شهادة اختبار (راجع صفحة 36)



⚠ تنبيهات الأمان

⚠ يجب إرتداء قفازات لليد أثناء التركيب لتجنب حدوث أخطار الإنحشار أو الجروح.

⚠ عند استخدام سخانات مياه سعة 5 لتر يجب ألا يتجاوز معدل التدفق 5 ل / دقيقة. وفي هذه الحالة يجب تقليل معدل التدفق عند صمام العزل.

تعليمات التركيب

- قبل القيام بعملية التركيب، يجب فحص المنتج للتأكد من خلوّه من أية تلفيات ناتجة عن النقل. بعد القيام بعملية التركيب، لن يتم الاعتراف بوجود أية تلفيات سطحية أو تلفيات ناتجة عن عملية النقل.
- يجب تركيب وغسيل واختبار التوصيلات وخلطات المياه طبقاً للمعايير السارية.
- يجب مراعاة القواعد الخاصة بالتركيب وأعمال السباكة وفقاً للوائح الخاصة بكل بلد.
- إذا استدعى الأمر قم بتقصير الخرطوم البلاستيكي تبعاً للجدول وقم بإدخاله حتى الجلبة داخل الماسورة النحاسية الأقصر طولاً المميزة باللون الأزرق.
- يجب استخدام صمام الصرف للأغراض المحددة فقط. غير مسموح بتثبيت أشياء أخرى على صمام الصرف - على سبيل المثال نصف عامود.

المواصفات الفنية

ضغط التشغيل: الحد الأقصى 1 ميجاباسكال
ضغط التشغيل الموصى به: 0,1 - 0,5 ميجاباسكال
ضغط الاختبار: 1,6 ميجاباسكال
(1 ميجاباسكال = 10 بار = 147 PSI)
درجة حرارة الماء الساخن: الحد الأقصى 80°C
ضغط التشغيل الموصى به: 65°C
معدل التدفق: الحد الأقصى 5 لتر / الدقيقة

قائمة حول أطوال خرطوم السّد التي سيتم استخدامها

محتوى الجهاز	مقدار 8,10 و 15 لتر	أعلى نسبة ضغط للماء في مجال الاستخدام بالميجا بسكال
حتى 5 لتر	بدون خرطوم سّد	0,1 - 0,15
تم تقصير خرطوم السّد لطول 90 مم	تم تقصير خرطوم السّد لطول 90 مم	0,2 - 0,3
لم يتم تغيير خرطوم السّد	لم يتم تغيير خرطوم السّد	0,4 - 0,7

يجب ضبط الكمية المناسبة في صمام الزاوية

إذا تجاوز ضغط الماء 0,5 ميجاباسكال، قم بتركيب صمام خافض للضغط.

العلاج والإصلاح

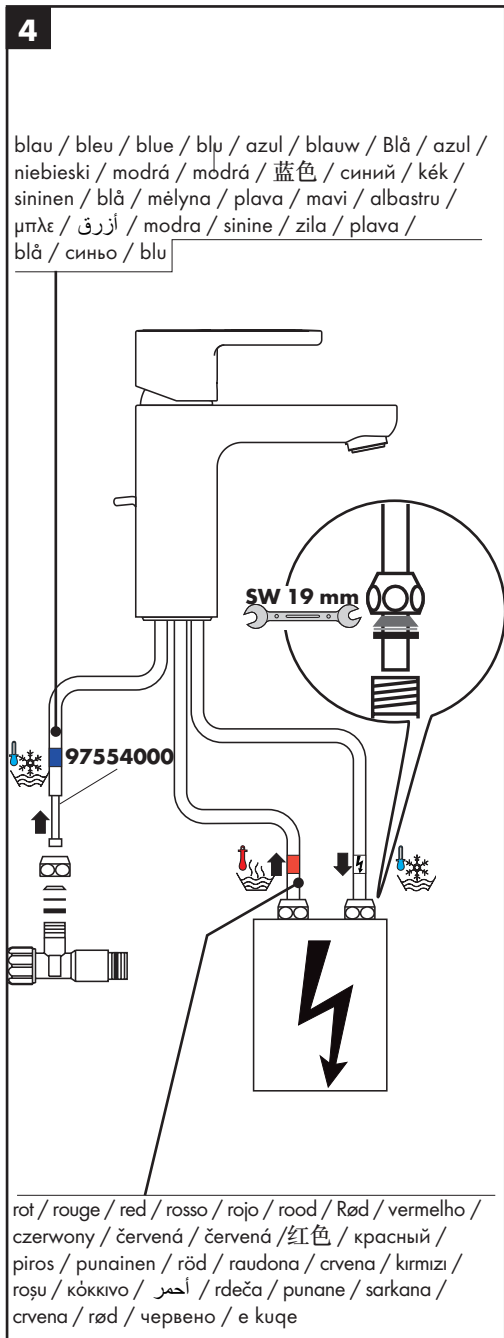
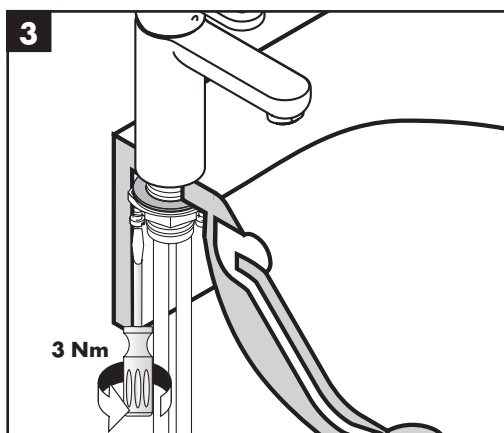
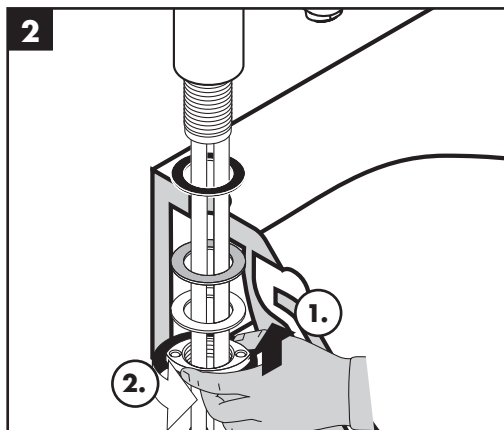
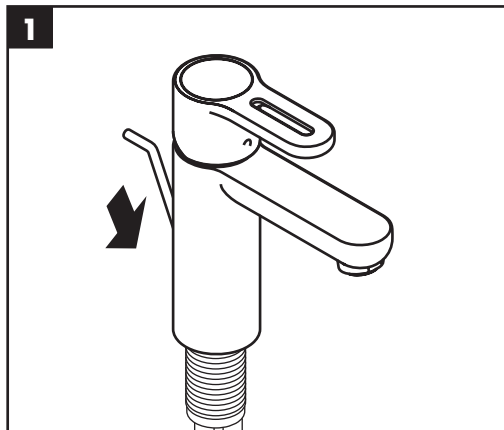
السبب

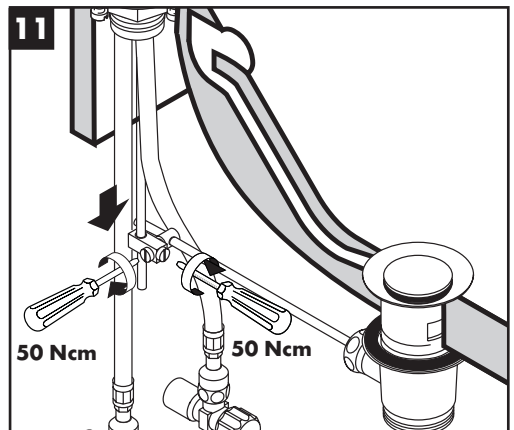
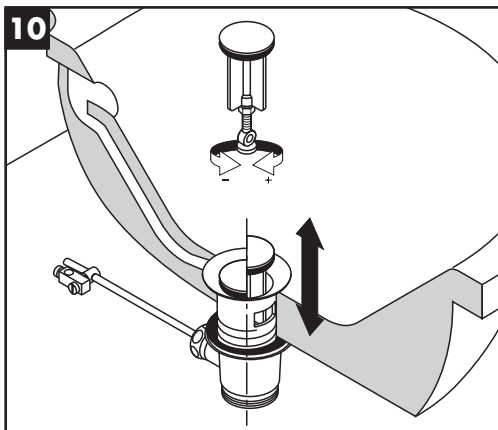
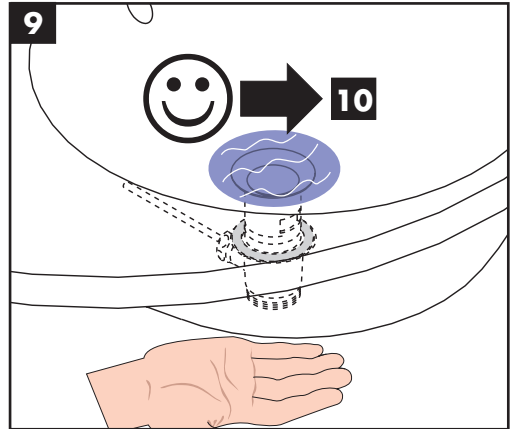
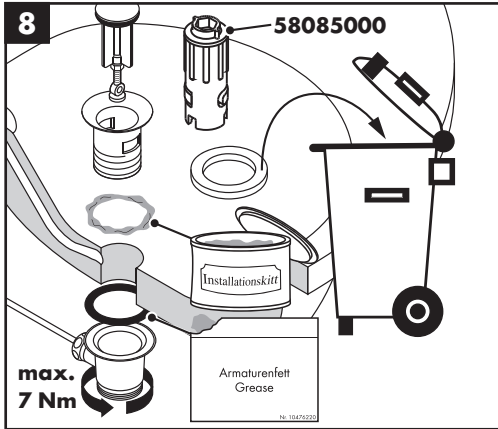
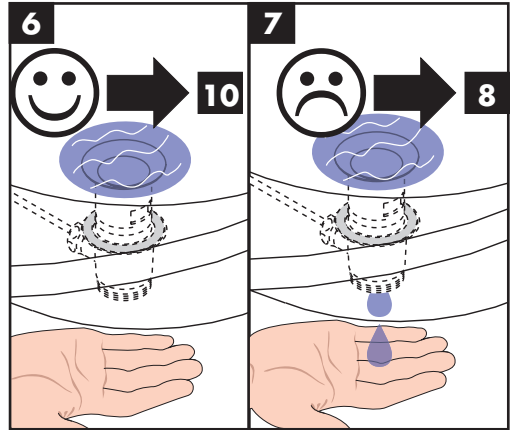
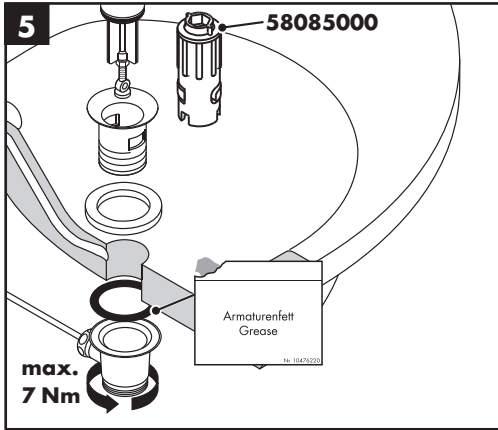
العطل

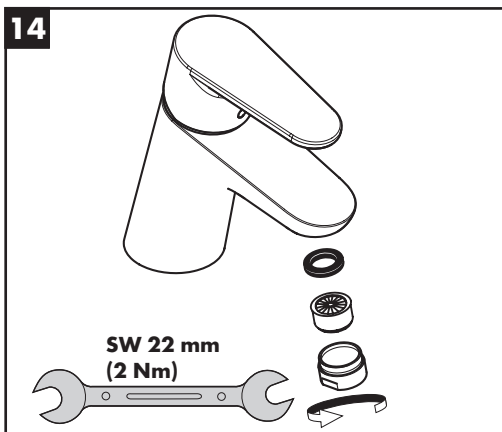
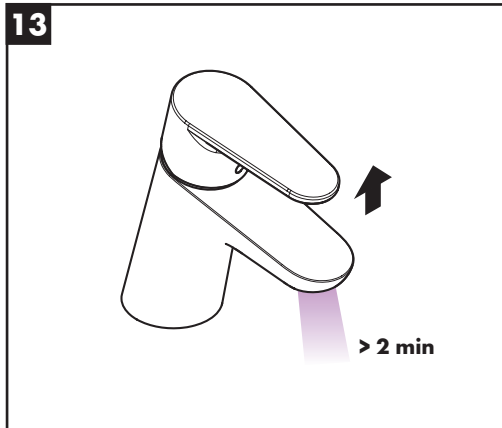
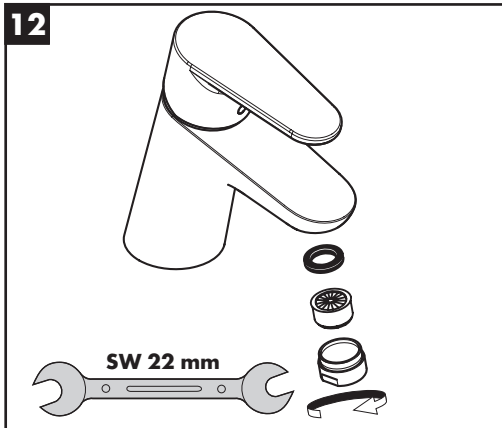
الماء غير كافٍ	- موجه التيار متسخ / متراكم عليه الجير - قم بتنظيف موجه التيار أو تغييره إذا لزم الأمر
الخلاط ثقيل الحركة	- الخرطوشة تالفة، تراكم عليها الجير - قم بتغيير الخرطوشة
تساقط قطرات مياه من الخلاط دائماً وهو مغلق من المحبس	- الخرطوشة تالفة - قم بتغيير الخرطوشة

التركيب راجع صفحة 31





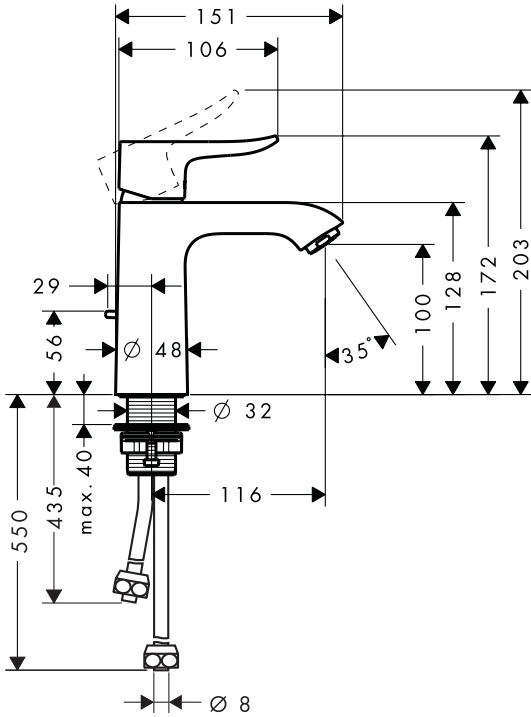




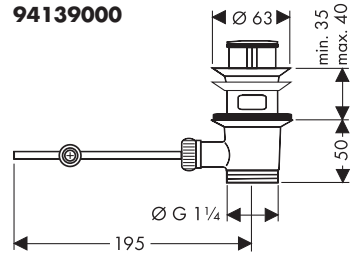


Metris 110

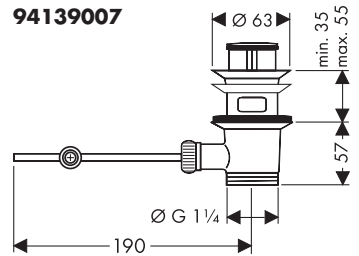
31074000



94139000

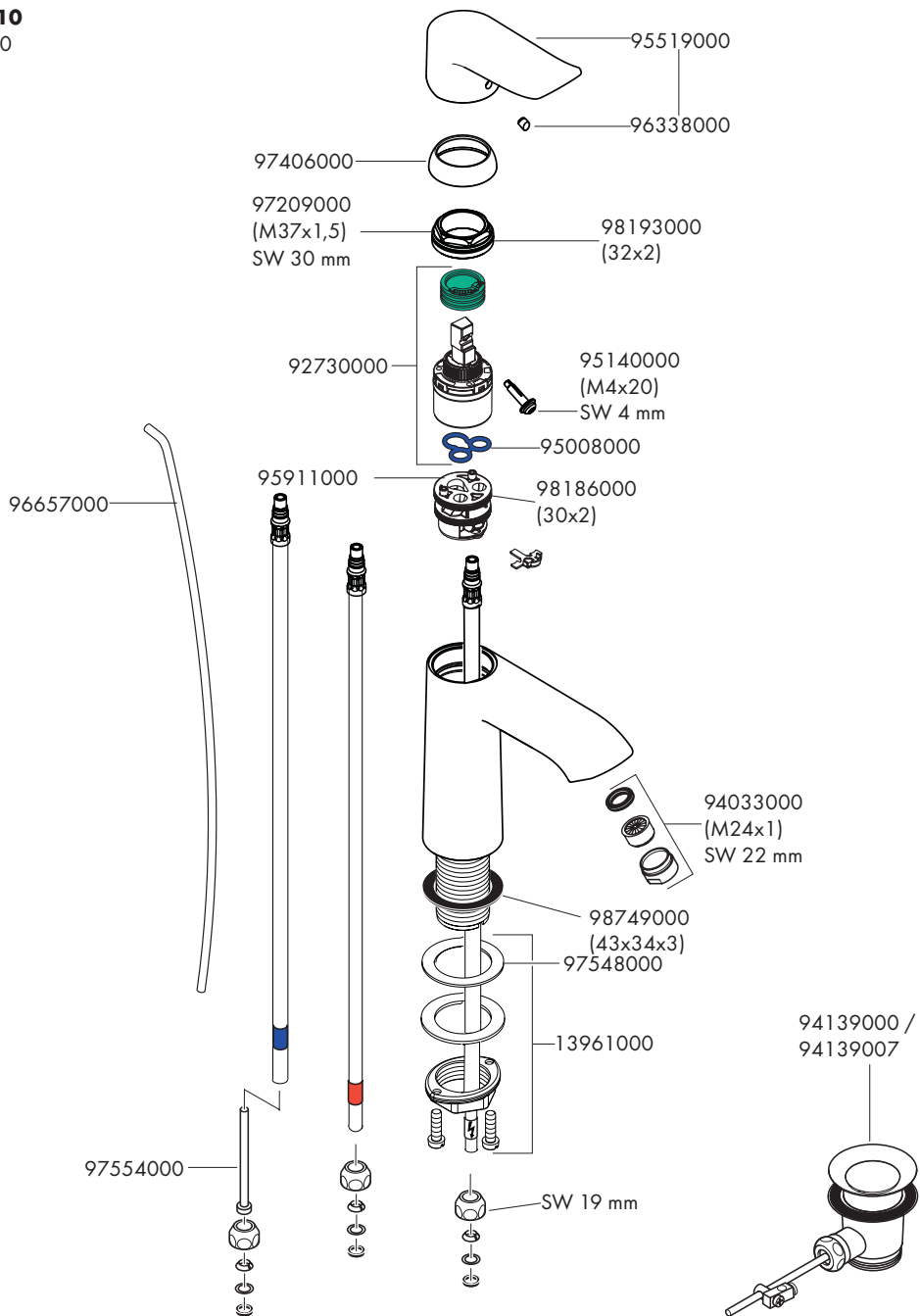


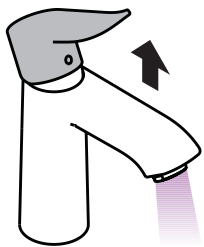
94139007



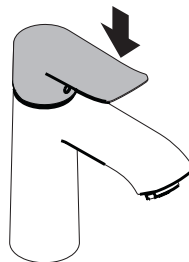


Metris 110
31074000

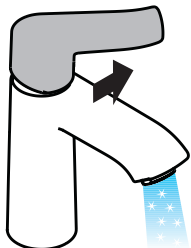




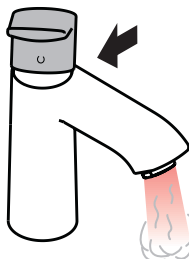
öffnen / ouvert / open / aperto / abierto / open / åbne /
 abrir / otworzyć / otevřít / otvorit / 开 / открыть / nyitás /
 avaaaminen / öppna / atidaryti / Отваранье / açmak /
 deschide / ανοικτό / odpreti / avage / atvērt /
 otvoriti / åpne / отварање / hare / فتح



schließen / fermé / close / chiudere / cerrar / sluiten /
 lukke / fechar / zamknąć / zavřít / uzavriet / 关 /
 закрыть / bezárás / sulkeminen / stänga / uždaryti /
 Zatvaranje / kapatmak / închide / κλειστό /
 zapreti / sulgege / aizvērt / zatvori / lukke / затваряне /
 mbylle / إغلاق



kalt / froid / cold / freddo / frío / koud / koldt / fria /
 zima / studená / studená / 冷 / холодная / hideg /
 kylmä / kallt / šaltas / Hladno / soğuk / геце / κρύο /
 mrzlo / külm / auksts / hladno / kaldt / студено / i fhohtë /
 بارد

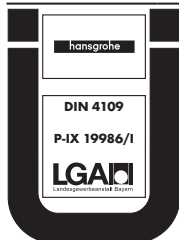


warm / chaud / hot / caldo / caliente / warm / varmt /
 quente / ciepła / teplá / teplá / 热 / горячая / meleg /
 lämmin / varmt / karštas / Vruća voda / sıcak / cald /
 ζεστό / toplo / kuum / karsts / topla / varm / тепло /
 i ngrohtë / ساخن

**P-IX****DVGW****SVGW****WRAS****KIWA****NF****ACS****ETA****31074000**

P-IX 19986/1

X

**hansgrohe**