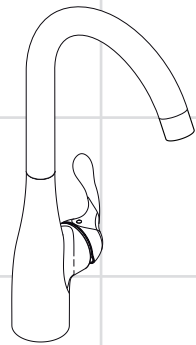


DE	Gebrauchsanleitung / Montageanleitung	2
EN	Instructions for use / assembly instructions	2
TR	Kullanım kılavuzu / Montaj kılavuzu	3
AR	دليل الاستخدام / تعليمات التجميع	3



Allegro E
14801000



Ihr Online-Fachhändler für:

hansgrohe

- Kostenlose und individuelle Beratung
- Hochwertige Produkte
- Kostenloser und schneller Versand

- TOP Bewertungen
- Exzelerter Kundenservice
- Über 20 Jahre Erfahrung



E-Mail: info@unidomo.de | Tel.: 04621 - 30 60 89 0 | www.unidomo.de



Sicherheitshinweise

- Bei der Montage müssen zur Vermeidung von Quetsch- und Schnittverletzungen Handschuhe getragen werden.
- Große Druckunterschiede zwischen den Kalt- und Warmwasseranschlüssen müssen ausgeglichen werden.

Montagehinweise

- Die Armatur muss nach den gültigen Normen montiert, gespült und geprüft werden!

Technische Daten

Betriebsdruck:	max. 1 MPa
Empfohlener Betriebsdruck:	0,1 - 0,5 MPa
Prüfdruck:	1,6 MPa
(1 MPa = 10 bar = 147 PSI)	
Heißwassertemperatur:	max. 80 °C
Empfohlene Heißwassertemperatur:	65 °C

Hansgrohe Armaturen können in Verbindung mit hydraulisch und thermisch gesteuerten Durchlauferhitzern eingesetzt werden wenn der Fließdruck mindestens 0,15 MPa beträgt.

Symbolerklärung



Durchflussdiagramm (siehe Seite 4)



Einhandmischer mit Warmwasserbegrenzung, Justierung siehe Seite 8. In Verbindung mit Durchlauferhitzern ist eine Warmwassersperre nicht notwendig.



Kein essigsäurehaltiges Silikon verwenden!



Maße (siehe Seite 4)



Serviceteile (siehe Seite 7)



Bedienung (siehe Seite 6)



Reinigung

siehe beiliegende Broschüre

Safety Notes

- Gloves should be worn during installation to prevent crushing and cutting injuries.
- The hot and cold supplies must be of equal pressures.

Installation Instructions

- The fitting must be installed, flushed and tested after the valid norms!

Technical Data

Operating pressure:	max. 1 MPa
Recommended operating pressure:	0,1 - 0,5 MPa
Test pressure:	1,6 MPa
(1 MPa = 10 bar = 147 PSI)	
Hot water temperature:	max. 80 °C
Recommended hot water temp.:	65 °C

Hansgrohe mixers can be used together with hydraulically and thermally controlled continuous flow heaters if the flow pressure is at least 0,15 MPa.

Symbol description



Flow diagram (see page 4)



To adjust the hot water limiter on single lever mixers, please see page 8. No adjustment is necessary when using a continuous flow water heater.



Do not use silicone containing acetic acid!



Dimensions (see page 4)



Spare parts (see page 7)



Operation (see page 6)



Cleaning

see enclosed brochure





! Güvenlik uyarıları

- Montaj esnasında ezilme ve kesilme gibi yaralanmaları önlemek için eldiven kullanılmalıdır.
- Sıcak ve soğuk su bağlantıları arasında büyük basınç farklılıkları varsa, bu basınç farklılıklarının dengelenmesi gerekir.

Montaj açıklamaları

- Batarya geçerli normlara göre monte edilmeli, yıkanmalı ve kontrol edilmelidir!

Teknik bilgiler

İşletme basıncı:	azami 1 MPa
Tavsiye edilen işletme basıncı:	0,1 - 0,5 MPa
Kontrol basıncı:	1,6 MPa
(1 MPa = 10 bar = 147 PSI)	
Sıcak su sıcaklığı:	azami 80°C
Tavsiye edilen su ısısı:	65°C

Hansgrohe bataryaları, akış basıncı en az 0,15 MPa olursa hidrolik ve termik kumandalı şofbenlerle bağlantılı olarak kullanılabilir.

! تنبيهات الأمان

- يجب إرتداء قفازات لليد أثناء التركيب لتجنب حدوث أخطار الإنحشار أو الجروح.
- يجب أن يكون تيار الماء الساخن والماء البارد متعادلين في الضغط.

تعليمات التركيب

يجب تركيب الوصلة، وغمرها بالماء واختبارها وفقاً للمعايير السارية! المواصفات الفنية

الحد الأقصى 1 ميجاباسكال	ضغط التشغيل:
0,1 - 0,5 ميجاباسكال	ضغط التشغيل الموصى به:
1,6 ميجاباسكال	ضغط الاختبار:
	(1 ميجاباسكال = 10 بار = 147 PSI)
الحد الأقصى 80°C	درجة حرارة الماء الساخن:
65°C	درجة الحرارة الموصى بها للماء الساخن:

يمكن استخدام خلطات هانزجروهي مع سخانات تدفق الماء ذات التحكم الهيدروليكي و الحراري، مع ضغط تدفق لا يقل عن 0,15 ميجاباسكال.

Simge açıklaması



Akış diyagramı (Bakınız sayfa 4)



Sıcak su sınırlayıcı özelliğine sahip tek kollu bataryanın ayarlanması için 8. sayfaya bakınız. Bir sürekli akışlı su ısıtıcısı ile birlikte kullanılırsa sıcak su sınırlayıcısına gerek kalmaz.

وصف الرمز

رسم للصراف (راجع صفحة 4)



لضبط محدد الماء الساخن في الخلطات ذات المقبض الواحد، يرجى الرجوع إلى صفحة 8. ولا يلزم إجراء أي ضبط عند استخدام سخان مياه ذي تدفق مستمر.



Asetik asit içeren silikon kullanmayın!

هام! لا تستخدم السليكون الذي يحتوي على أمحاض!



Ölçüleri (Bakınız sayfa 4)

أبعاد (راجع صفحة 4)



Yedek Parçalar (Bakınız sayfa 7)

قطع الغيار (راجع صفحة 7)



Kullanımı (Bakınız sayfa 6)

التشغيل (راجع صفحة 6)



Temizleme

birlikte verilen broşür

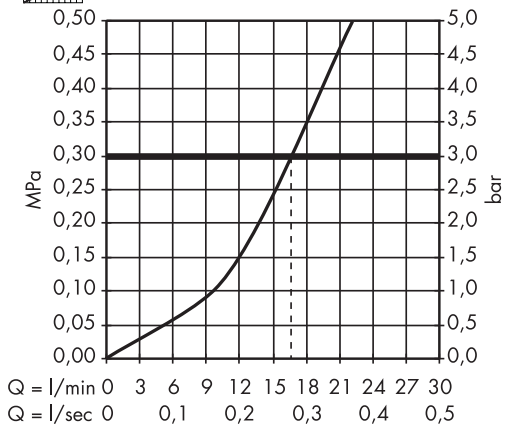
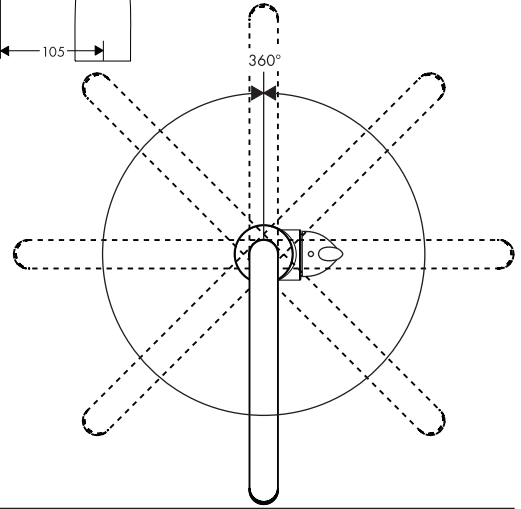
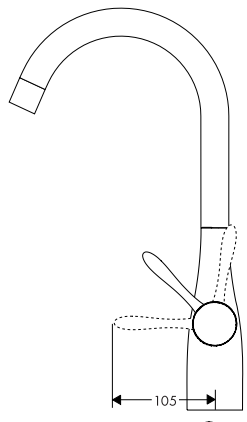
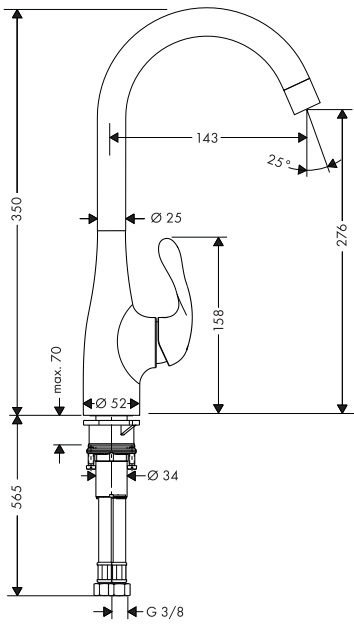
التنظيف

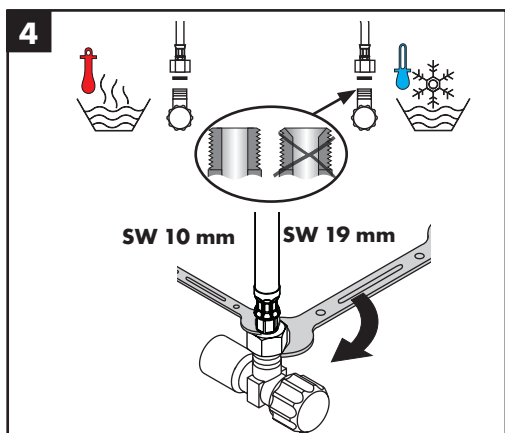
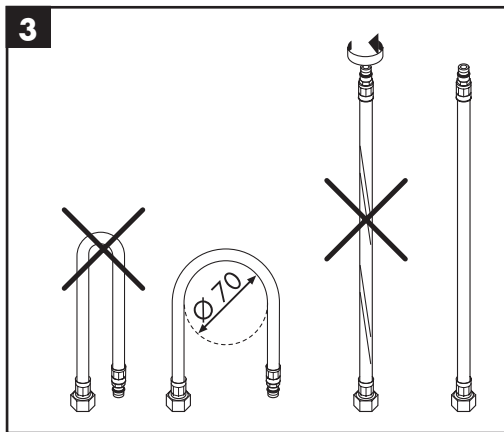
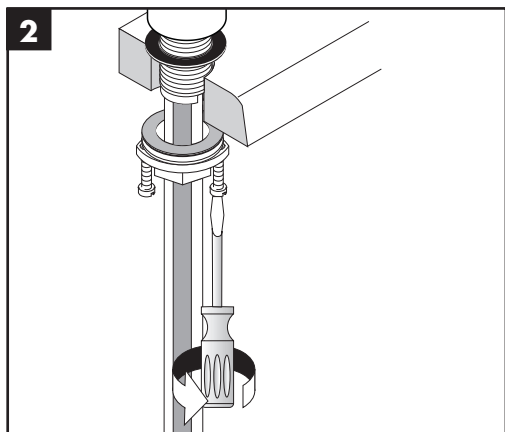
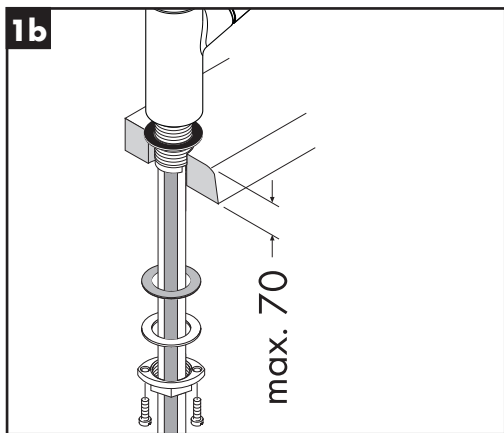
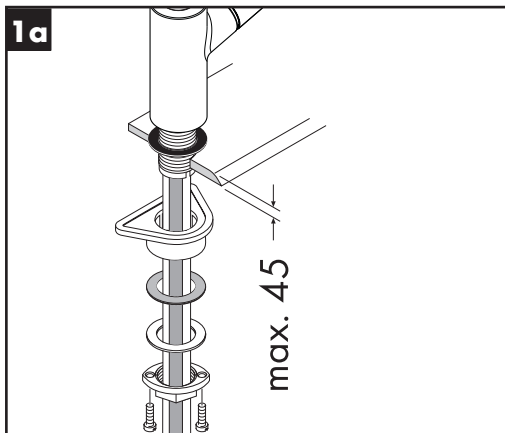
راجع والكتيب المرفق

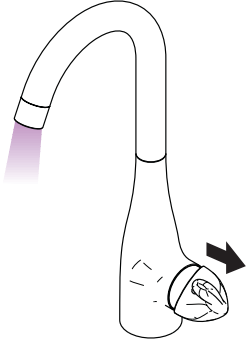




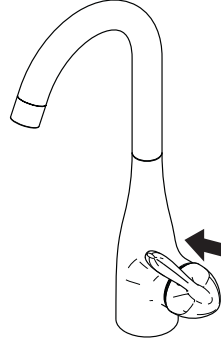
Allegro E 14801000



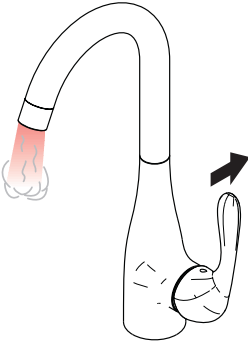




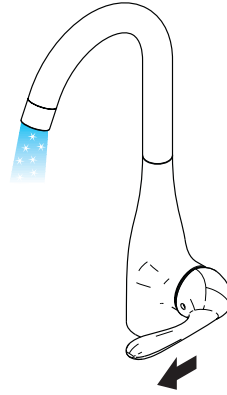
öffnen / open / açmak / فتح



schließen / close / kapatmak / إغلاق



warm / hot / sıcak / ساخن



kalt / cold / soğuk / بارد

