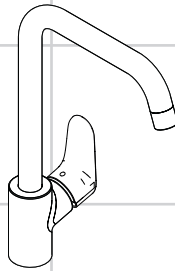


EN Instructions for use / assembly instructions

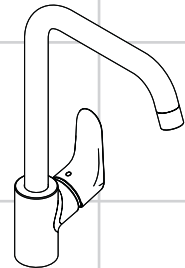
2

DE Gebrauchsanleitung / Montageanleitung

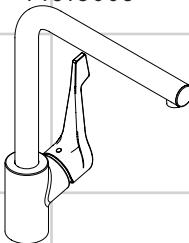
3



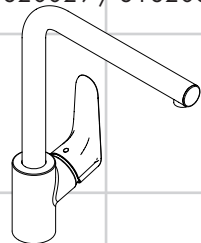
Ecos L
14816003



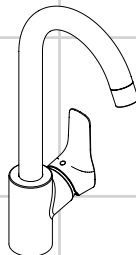
31820009 / 31820019
31820029 / 31820003



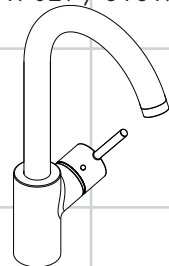
Cento L
14802003



31817009 / 31817019
31817029 / 31817003



MySport L
13862003



Talis S² Variarc
14870009 / 14870019
14870029



Ihr Online-Fachhändler für:

hansgrohe

- Kostenlose und individuelle Beratung
- Hochwertige Produkte
- Kostenloser und schneller Versand



- TOP Bewertungen
- Exzelerter Kundenservice
- Über 20 Jahre Erfahrung



E-Mail: info@unidomo.de | Tel.: 04621 - 30 60 89 0 | www.unidomo.de



Safety Notes

-  Gloves should be worn during installation to prevent crushing and cutting injuries.
-  The hot and cold supplies must be of equal pressures.

Installation Instructions

- Prior to installation, inspect the product for transport damages. After it has been installed, no transport or surface damage will be honoured.
- The pipes and the fixture must be installed, flushed and tested as per the applicable standards.
- The plumbing codes applicable in the respective countries must be observed.

Technical Data

Operating pressure:	max. 1 MPa
Recommended operating pressure:	0,1 0,5 MPa
Test pressure:	1,6 MPa
(1 MPa = 10 bar = 147 PSI)	
Hot water temperature:	max. 70°C
Recommended hot water temp.:	65°C
Thermal disinfection:	max. 70°C / 4 min

The product is exclusively designed for drinking water!

Symbol description



Do not use silicone containing acetic acid!



Adjustment (see page 9)

To adjust the hot water limiter. Using a hot water limiter in combination with a continuous flow water heater is not recommended.



Dimensions (see page 10)



Flow diagram

(see page 13)



Spare parts (see page 14)



Operation (see page 4)

Hansgrohe recommends not to use as drinking water the first half liter of water drawn in the morning or after a prolonged period of non-use.



Cleaning (see enclosed brochure)



Assembly see page 5



Sicherheitshinweise

- ⚠ Bei der Montage müssen zur Vermeidung von Quetsch- und Schnittverletzungen Handschuhe getragen werden.
- ⚠ Große Druckunterschiede zwischen den Kalt- und Warmwasseranschlüssen müssen ausgeglichen werden.

Montagehinweise

- Vor der Montage muss das Produkt auf Transportschäden untersucht werden. Nach dem Einbau werden keine Transport- oder Oberflächenschäden anerkannt.
- Die Leitungen und die Armatur müssen nach den gültigen Normen montiert, gespült und geprüft werden.
- Die in den Ländern jeweils gültigen Installationsrichtlinien sind einzuhalten.

Technische Daten

Betriebsdruck:	max. 1 MPa
Empfohlener Betriebsdruck:	0,1 0,5 MPa
Prüfdruck:	1,6 MPa
(1 MPa = 10 bar = 147 PSI)	
Heißwassertemperatur:	max. 70 °C
Empfohlene Heißwassertemperatur:	65 °C
Thermische Desinfektion:	max. 70 °C / 4 min

Das Produkt ist ausschließlich für Trinkwasser konzipiert!

Symbolerklärung



Kein essigsäurehaltiges Silikon verwenden!



Justierung (siehe Seite 9)

Einstellen der Warmwasserbegrenzung. In Verbindung mit Durchlauferhitzern ist eine Warmwassersperre nicht zu empfehlen.



Maße (siehe Seite 10)



Durchflussdiagramm
(siehe Seite 13)



Serviceteile (siehe Seite 14)



Bedienung (siehe Seite 4)

Hansgrohe empfiehlt, morgens oder nach längeren Stagnationszeiten den ersten halben Liter nicht als Trinkwasser zu verwenden.



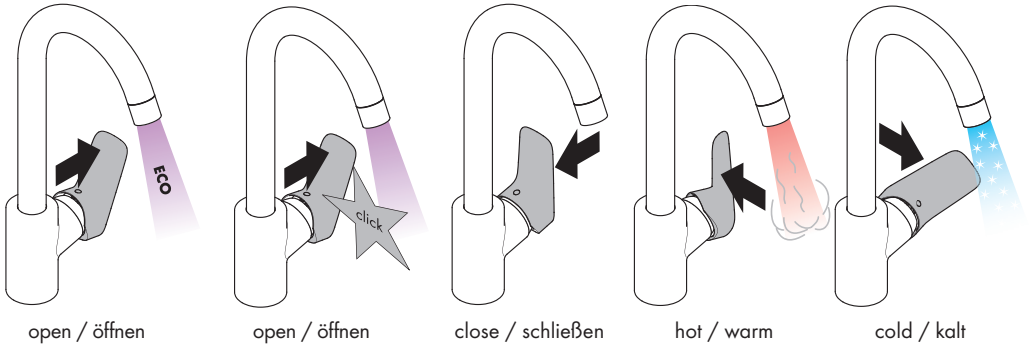
Reinigung (siehe beiliegende Broschüre)



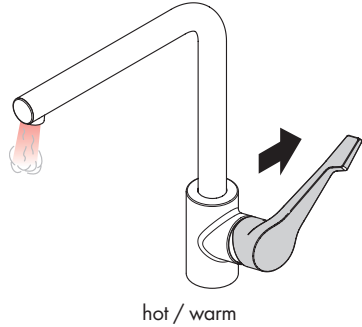
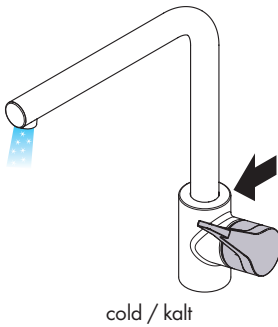
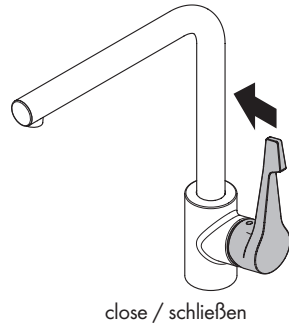
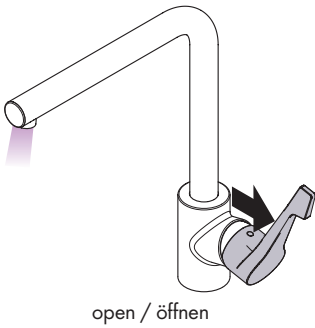
Montage siehe Seite 5

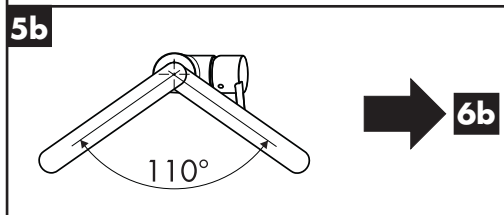
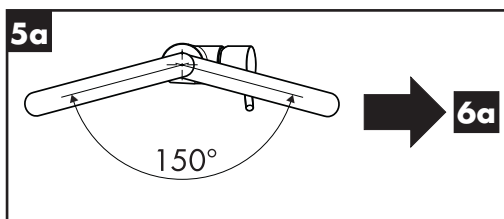
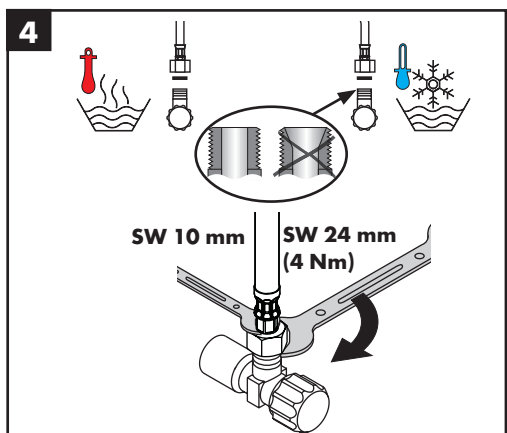
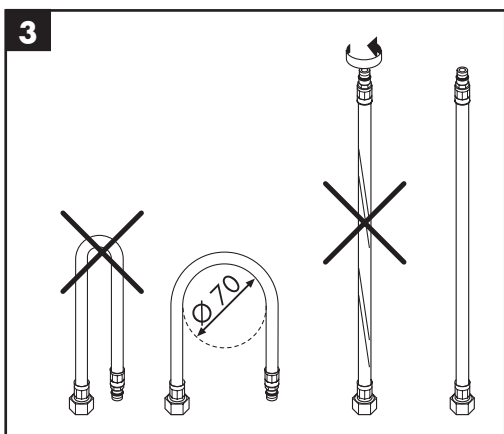
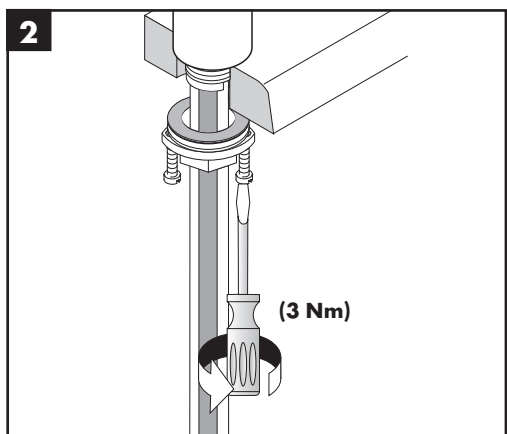
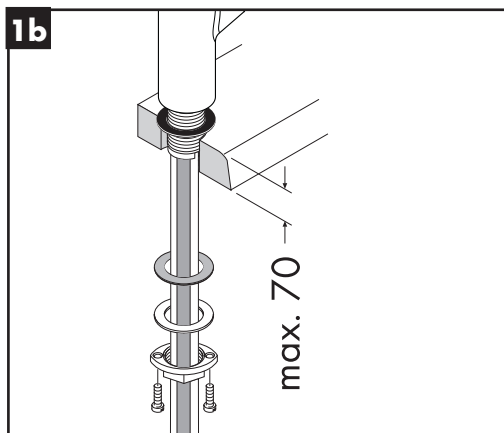
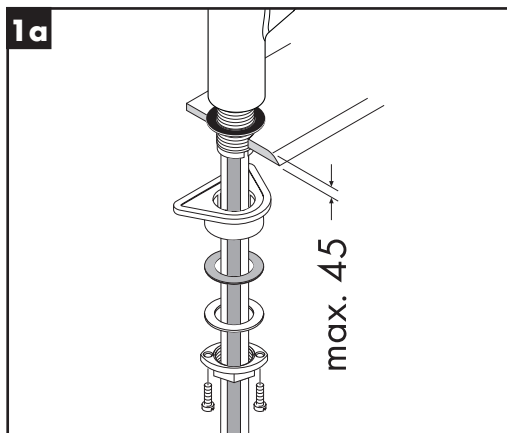


MySport L 13862003



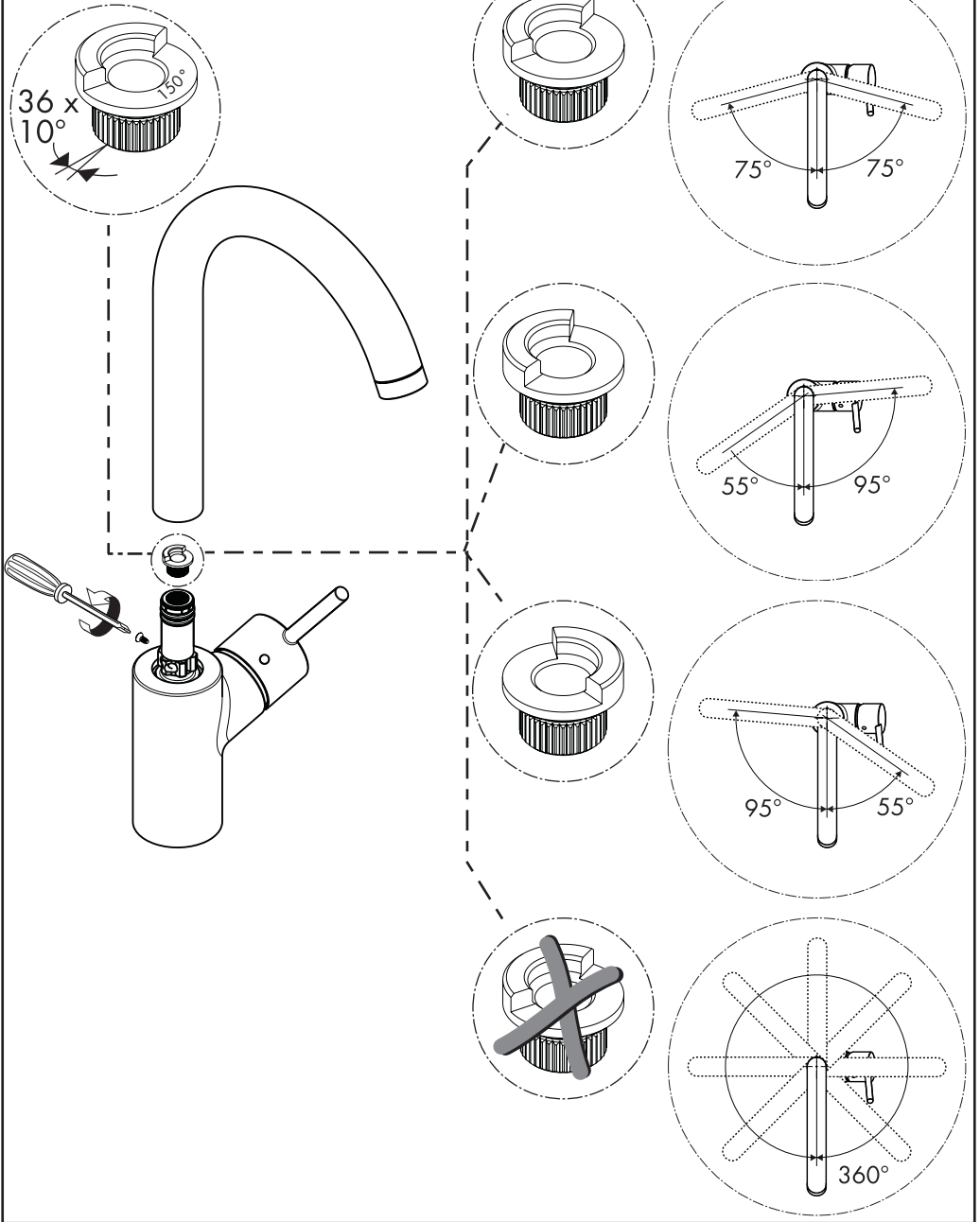
31820009 / 31820019 31820029 / 31820003 / 31817009 / 31817019 31817029 / 31817003
Talis S² Variarc 14870009 / 14870019 14870029
Ecos L 14816003
Centio L 14802003





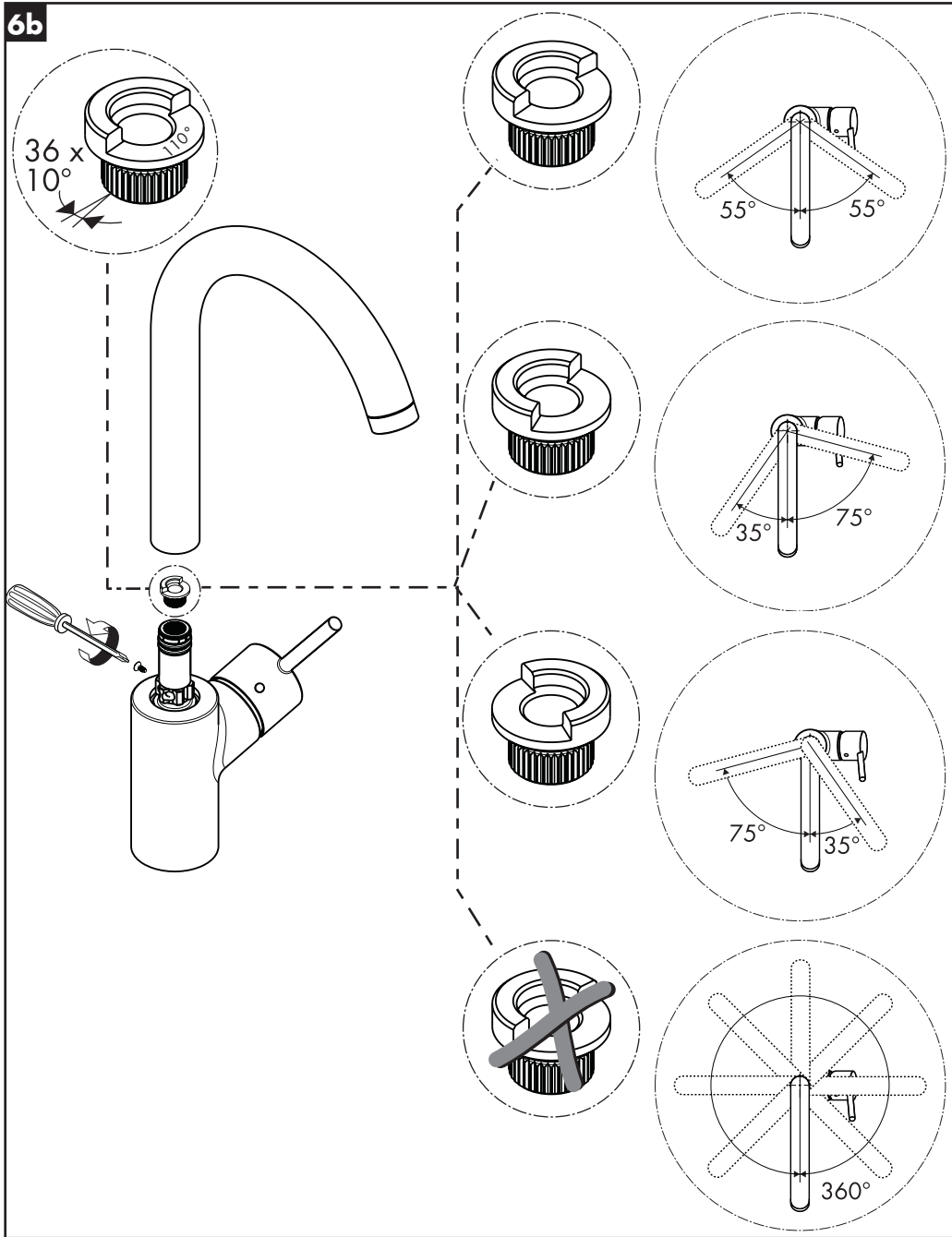


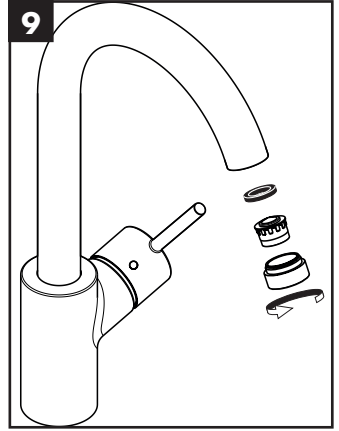
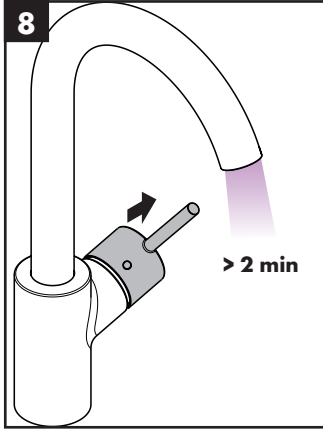
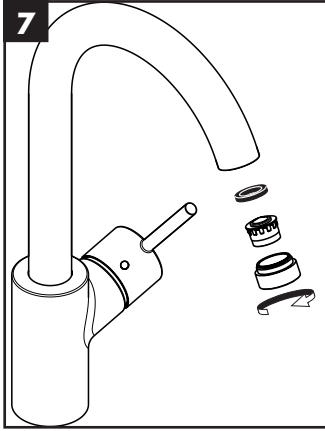
6a

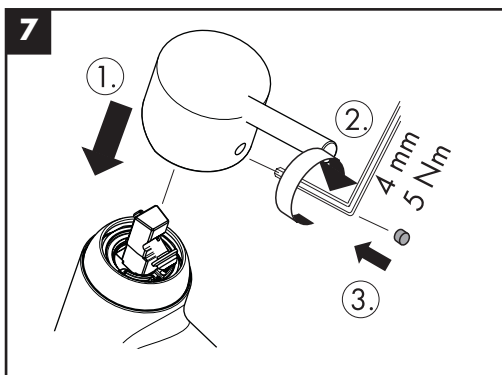
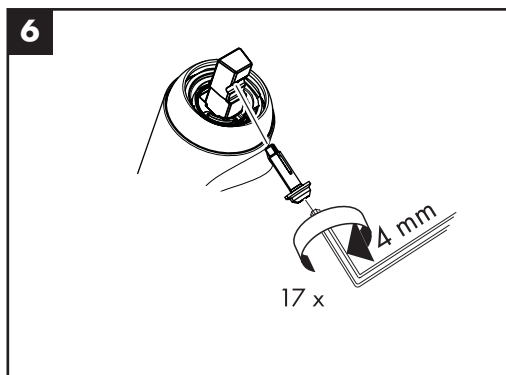
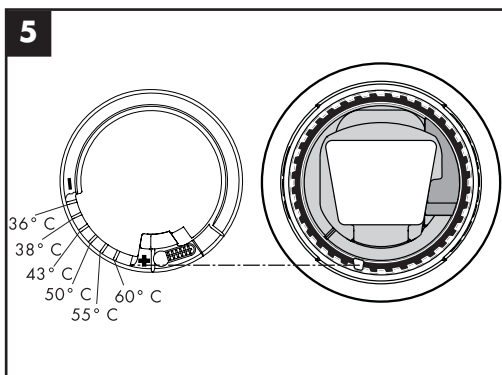
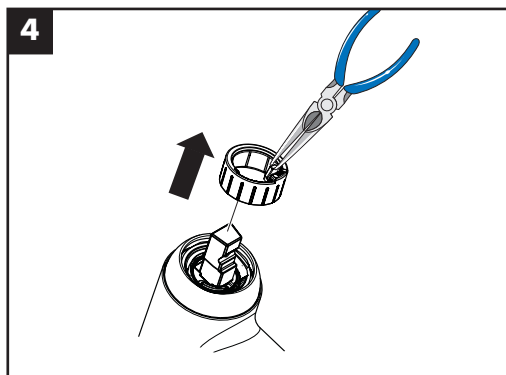
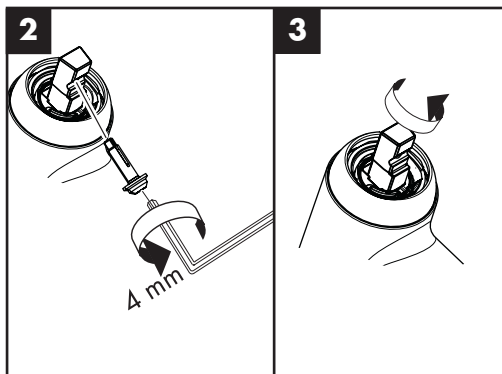
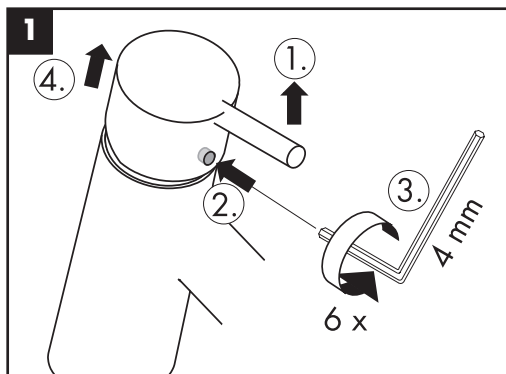




6b





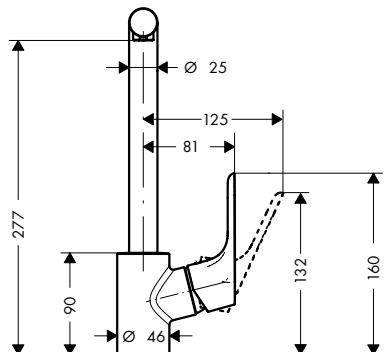
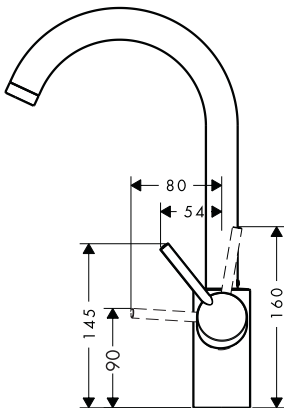
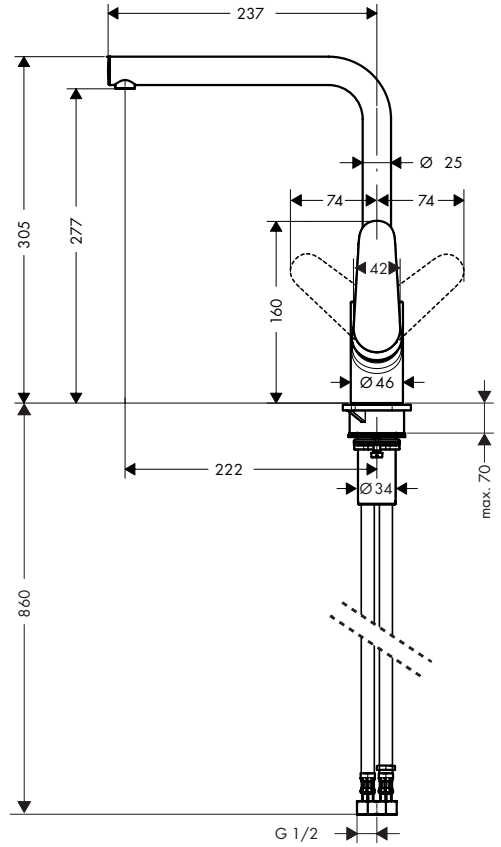
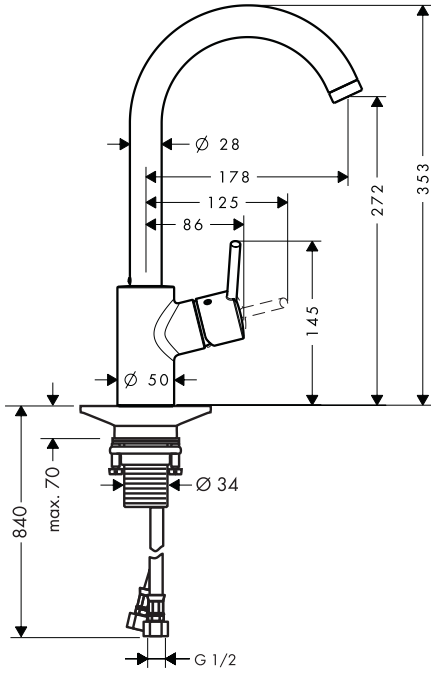


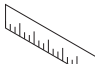


Talis S² Variarc

14870009 / 14870019 / 14870029

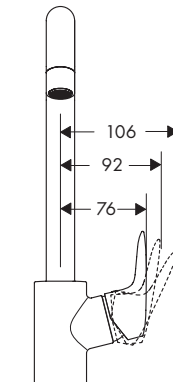
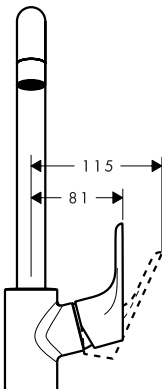
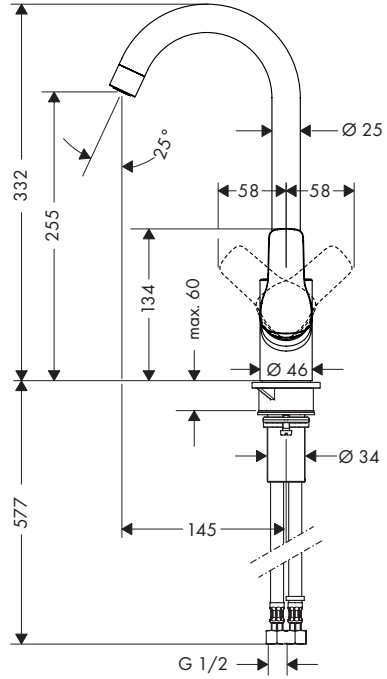
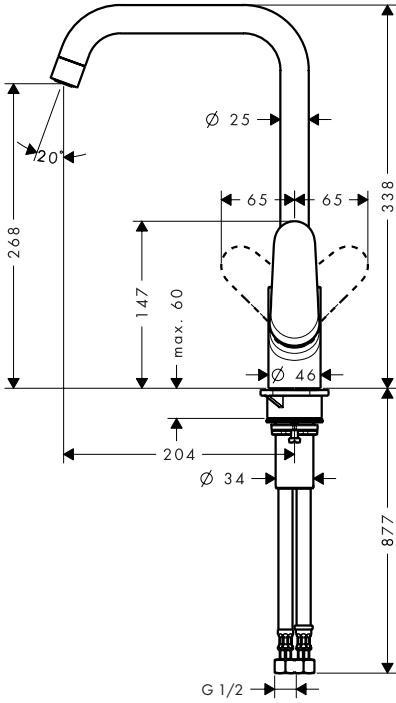
31817009 / 31817019 / 31817029 / 31817003





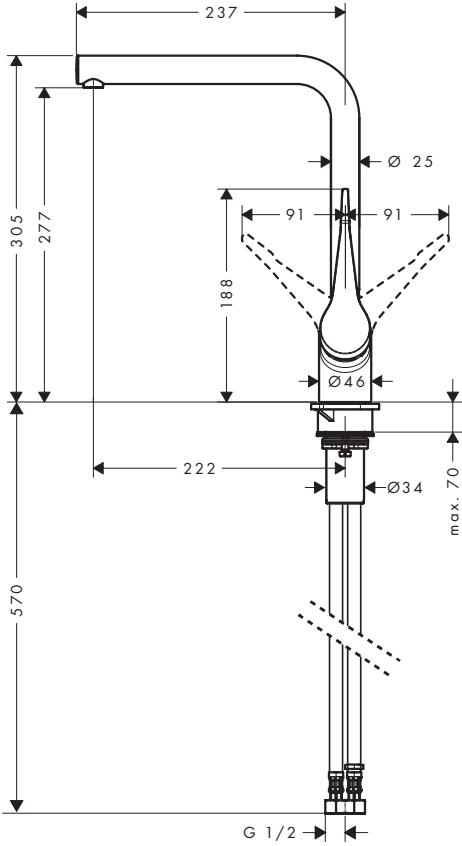
31820009 / 31820019 / 31820029 / 31820003

MySport L
13862003

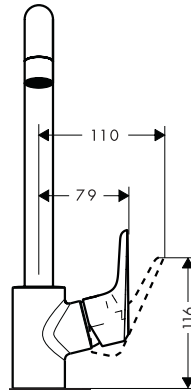
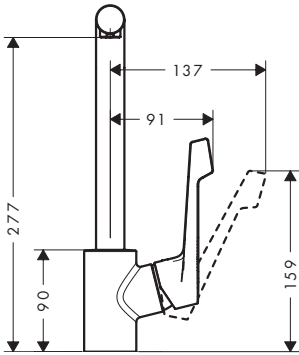
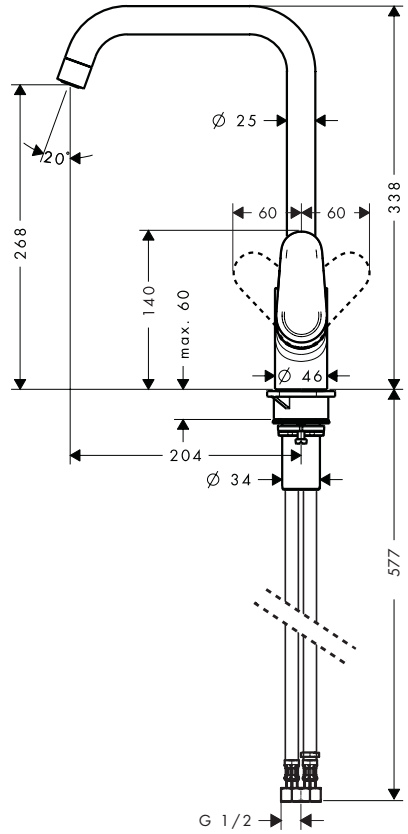




Cento L
14802003



Ecos L
14816003





Talis S² Variarc 14870009

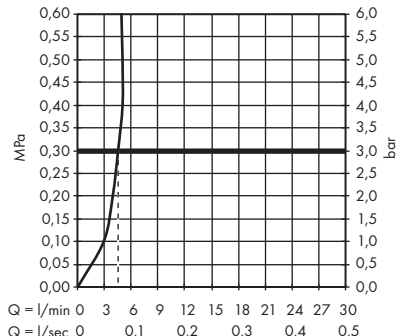
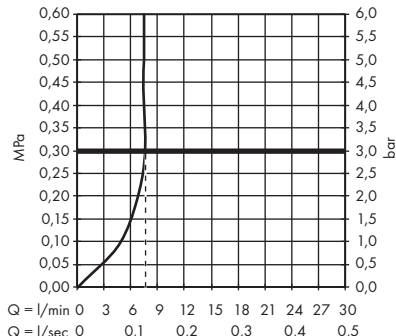
31817009 / 31817003
31820009 / 31820003

Talis S² Variarc 14870019

31817019
31820019

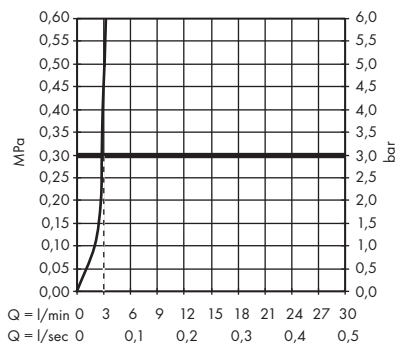
Ecos L

14816003

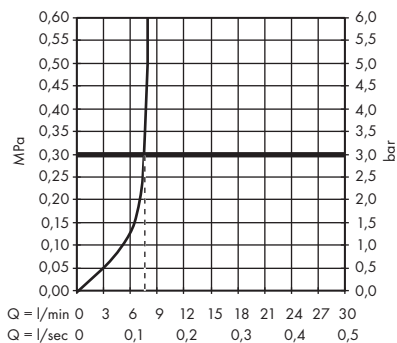


Talis S² Variarc 14870029

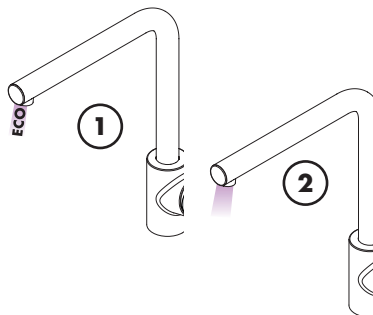
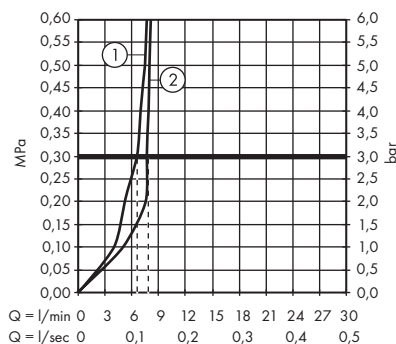
31817029
31820029



Cento L 14802003



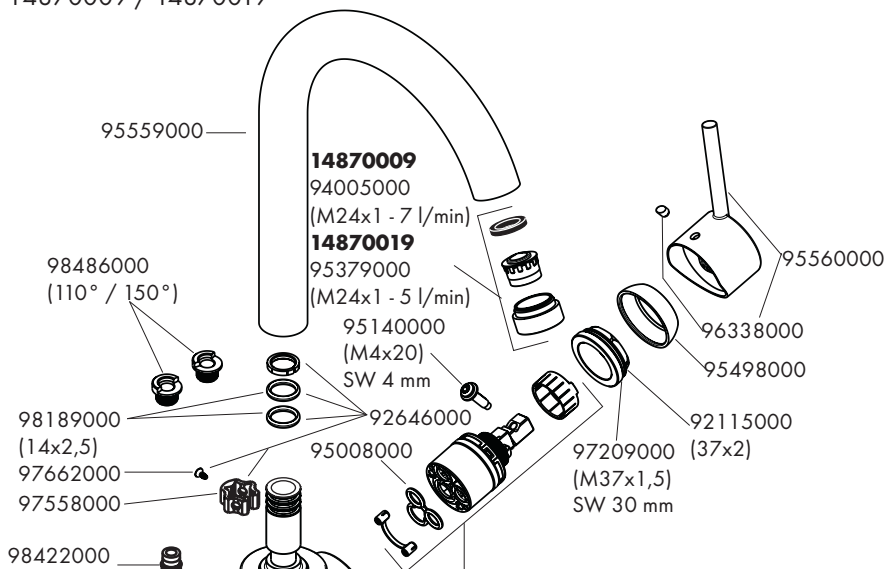
MySport L 13862003



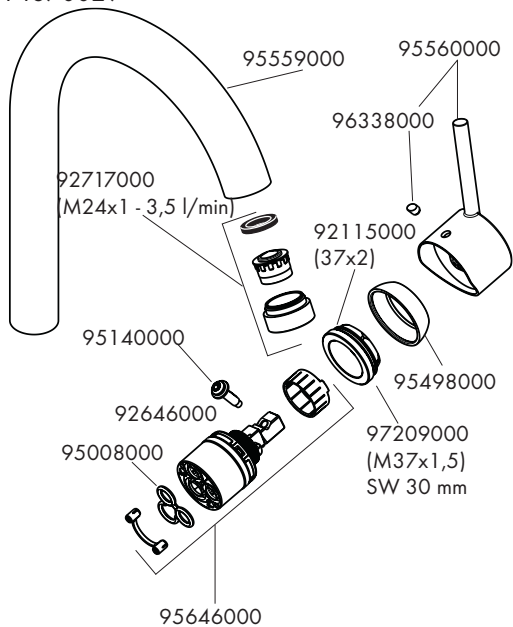
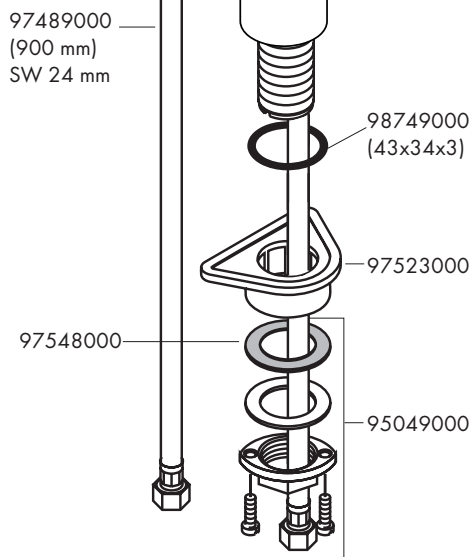


Talis S² Variarc

14870009 / 14870019

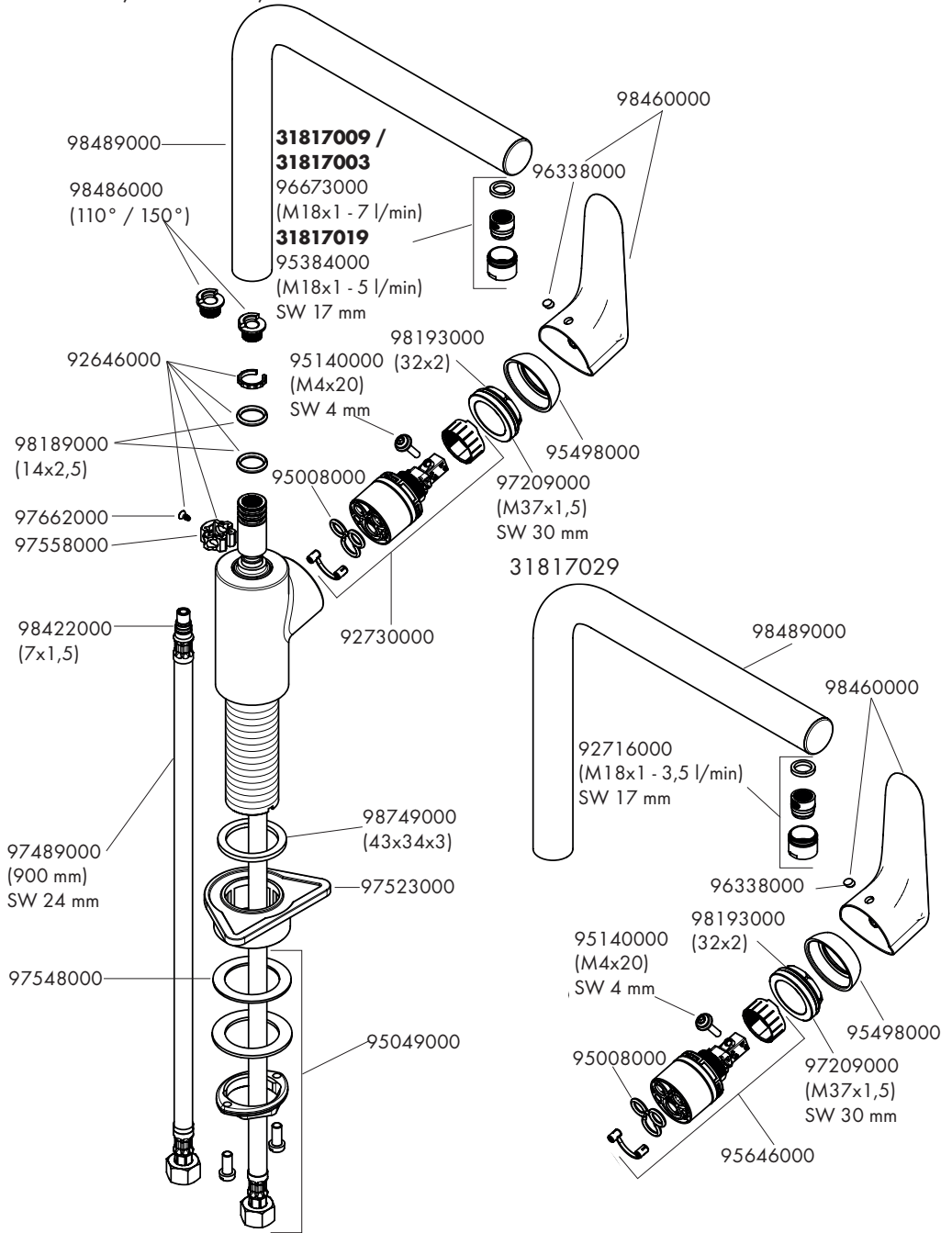


92730000 Talis S² Variarc 14870029



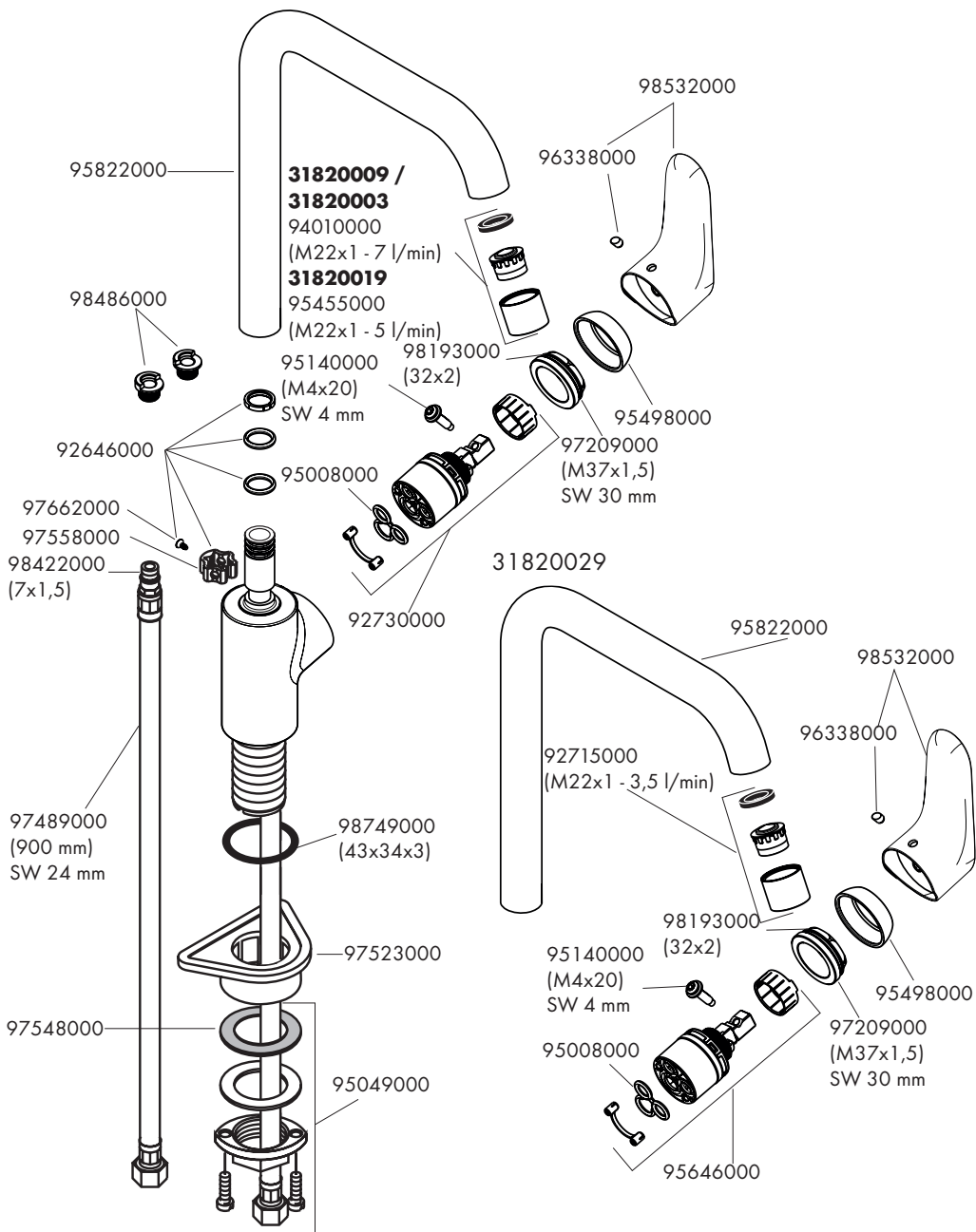


31817009 / 31817003 / 31817019



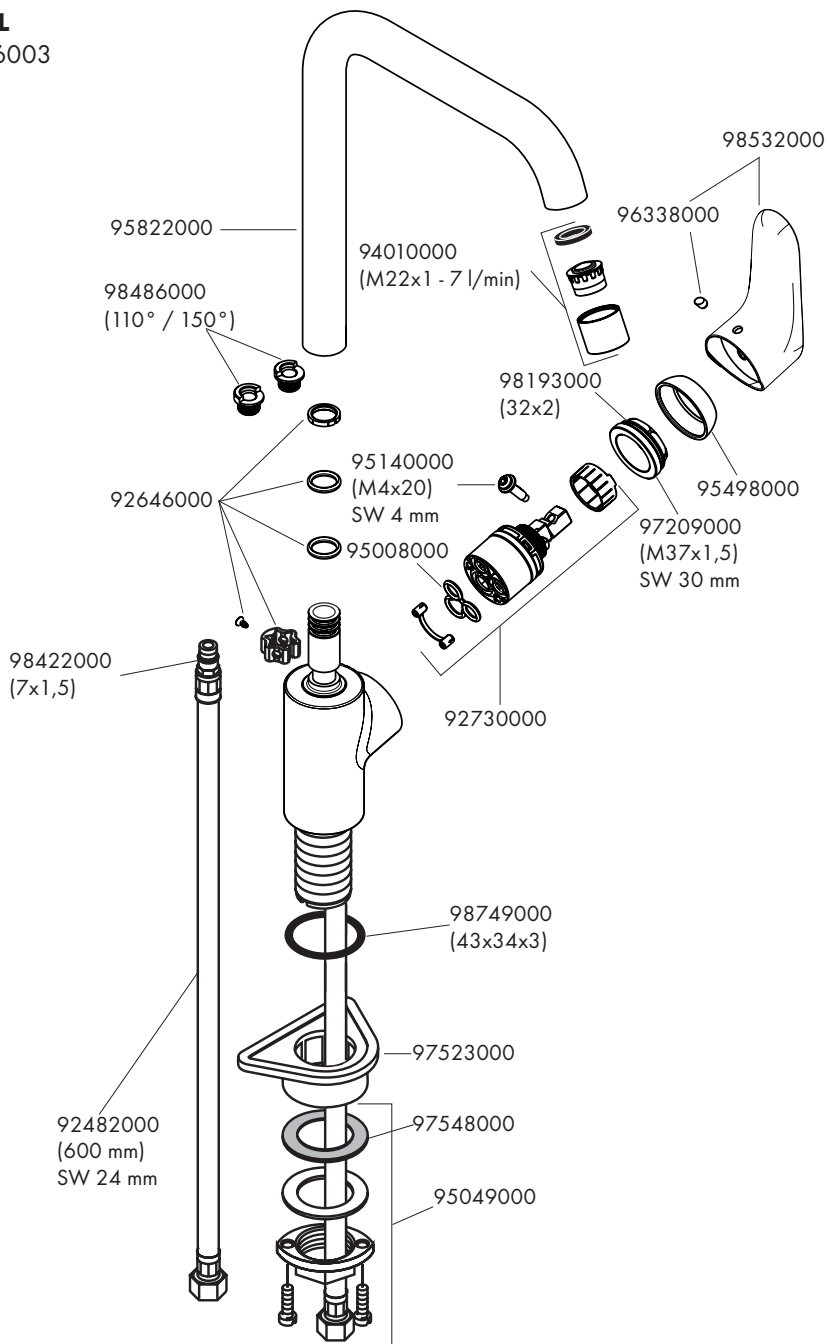


31820009 / 31820019 / 31820003





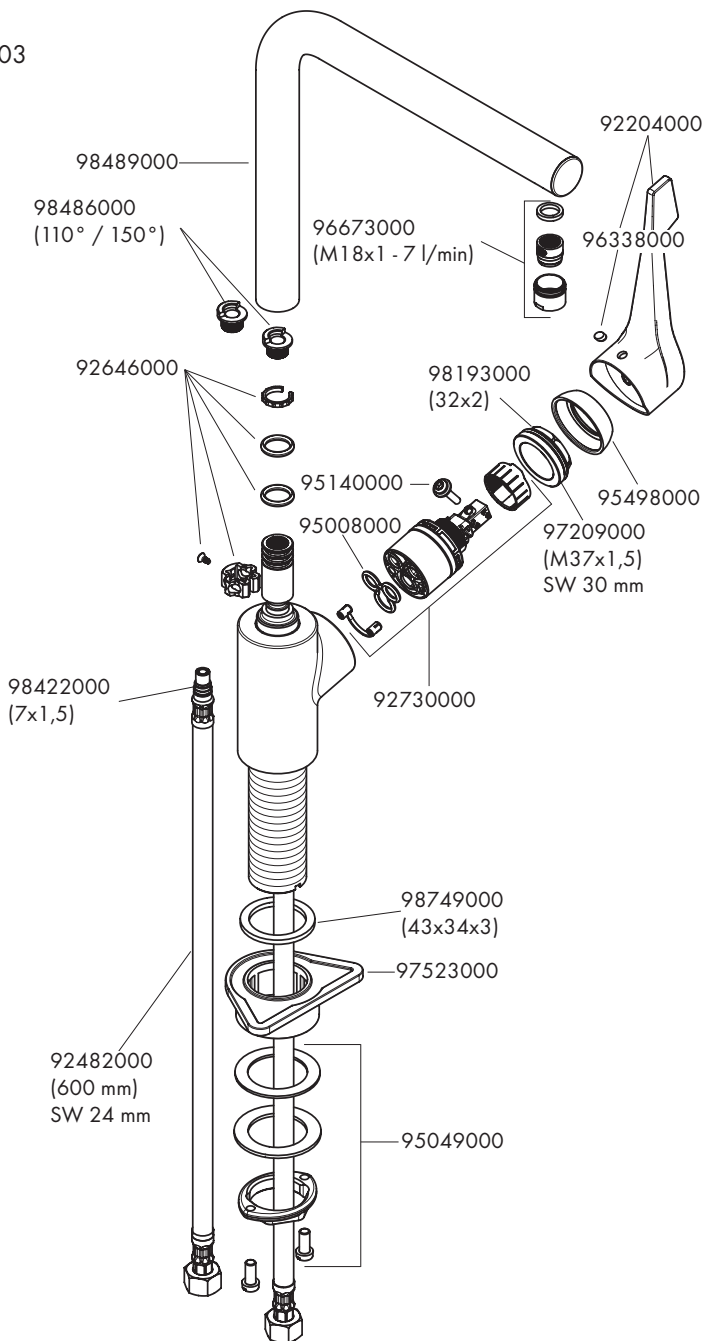
Ecos L
14816003





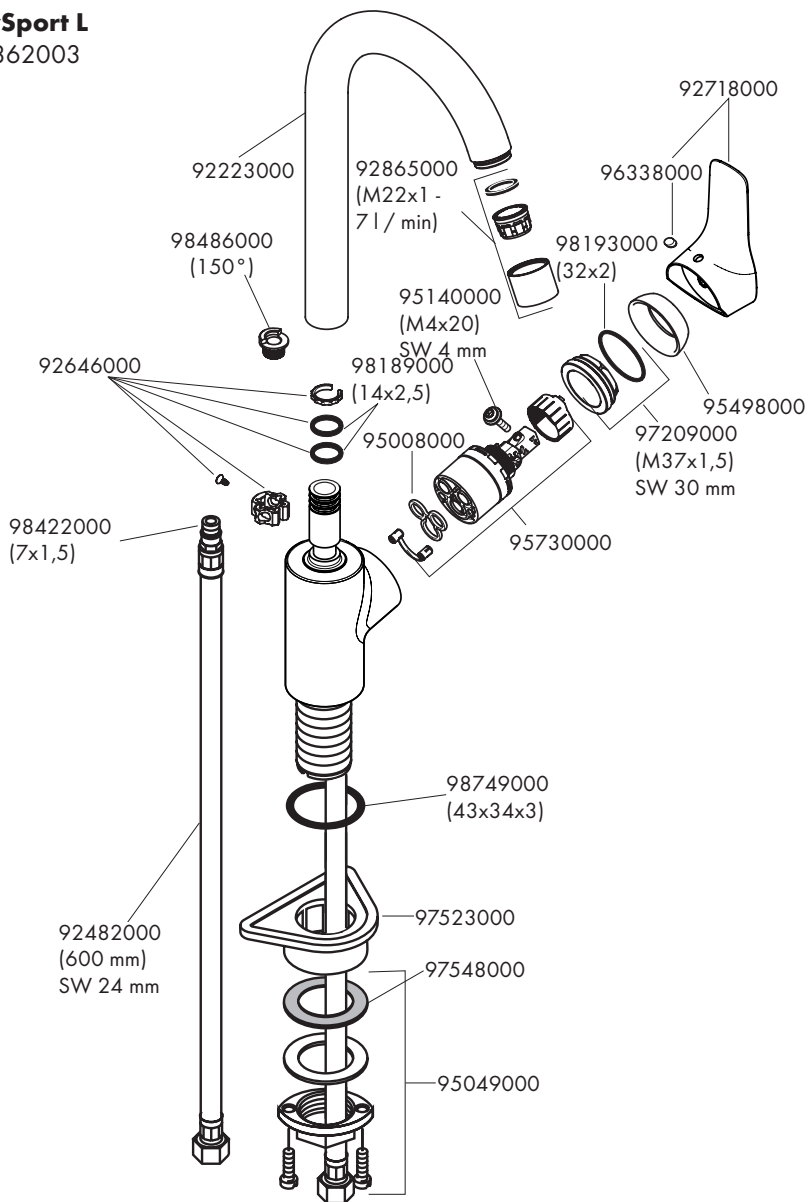
Cento L

14802003





MySport L
13862003



hansgrohe

Hansgrohe · Auestraße 5 · 9 · D-77761 Schiltach · Telefon +49 (0) 78 36/51-1282 · Telefax +49 (0) 7836/51 1440
E-Mail: info@hansgrohe.com · Internet: www.hansgrohe.com

03/2017
9.0972666