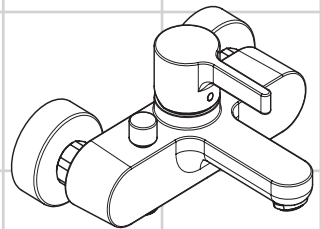
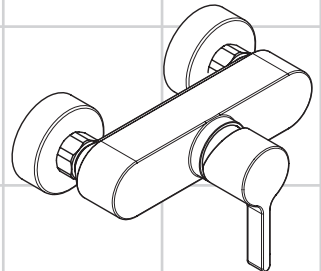


| | |
|--|----------|
| EN Instructions for use / assembly instructions | 2 |
| DE Gebrauchsanleitung / Montageanleitung | 3 |



Metris S

31460009 / 31460019



Metris S

31660009 / 31660019



Ihr Online-Fachhändler für:

hansgrohe

- Kostenlose und individuelle Beratung
- Hochwertige Produkte
- Kostenloser und schneller Versand




- TOP Bewertungen
- Exzelerter Kundenservice
- Über 20 Jahre Erfahrung



E-Mail: info@unidomo.de | Tel.: 04621 - 30 60 89 0 | www.unidomo.de



Safety Notes

-  Gloves should be worn during installation to prevent crushing and cutting injuries.
-  The product may only be used for bathing, hygienic and body cleaning purposes.
-  The hot and cold supplies must be of equal pressures.

Installation Instructions

- Prior to installation, inspect the product for transport damages. After it has been installed, no transport or surface damage will be honoured.
- The pipes and the fixture must be installed, flushed and tested as per the applicable standards.
- The plumbing codes applicable in the respective countries must be observed.

Technical Data

| | |
|---------------------------------|--------------------|
| Operating pressure: | max. 1 MPa |
| Recommended operating pressure: | 0,1 - 0,5 MPa |
| Test pressure: | 1,6 MPa |
| (1 MPa = 10 bar = 147 PSI) | |
| Hot water temperature: | max. 80 °C |
| Recommended hot water temp.: | 65 °C |
| Thermal disinfection: | max. 70 °C / 4 min |

Safety against backflow

The product is exclusively designed for drinking water!

Symbol description



Do not use silicone containing acetic acid!



Adjustment (see page 6)

To adjust the hot water limiter. Using a hot water limiter in combination with a continuous flow water heater is not recommended.



Maintenance (see page 10)

The check valves must be checked regularly according to DIN EN 1717 in accordance with national or regional regulations (at least once a year).



Dimensions (see page 8)



Flow diagram

(see page 9)



Spare parts (see page 11)



Operation (see page 7)



Cleaning

see enclosed brochure

| Fault | Cause | Remedy |
|----------------------------------|--|---|
| Insufficient water | - check valve hasn't moved back | - Exchange check valves |
| | - Shower filter seal dirty | - Clean filter seal between shower and hose |
| Mixer stiff | - Cartridge defective, calcified | - Exchange cartridge |
| Mixer dripping | - Cartridge defective | - Exchange cartridge |
| Hot water temperature too low | - Hot water limiter incorrectly set | - Set hot water limiter |
| Instantaneous heater didn't work | - Flow limiter in handshower isn't removed | - Remove flow limiter |
| | - Shower filter seal dirty | - Clean filter seal between shower and hose |
| | - check valve hasn't moved back | - Exchange check valves |



Assembly see page 4



Sicherheitshinweise

- ⚠ Bei der Montage müssen zur Vermeidung von Quetsch- und Schnittverletzungen Handschuhe getragen werden.
- ⚠ Das Produkt darf nur zu Bade-, Hygiene- und Körperreinigungszwecken eingesetzt werden.
- ⚠ Große Druckunterschiede zwischen den Kalt- und Warmwasseranschlüssen müssen ausgeglichen werden.

Montagehinweise

- Vor der Montage muss das Produkt auf Transportschäden untersucht werden. Nach dem Einbau werden keine Transport- oder Oberflächenschäden anerkannt.
- Die Leitungen und die Armatur müssen nach den gültigen Normen montiert, gespült und geprüft werden.
- Die in den Ländern jeweils gültigen Installationsrichtlinien sind einzuhalten.

Technische Daten

| | |
|----------------------------------|--------------------|
| Betriebsdruck: | max. 1 MPa |
| Empfohlener Betriebsdruck: | 0,1 - 0,5 MPa |
| Prüfdruck: | 1,6 MPa |
| (1 MPa = 10 bar = 147 PSI) | |
| Heißwassertemperatur: | max. 80 °C |
| Empfohlene Heißwassertemperatur: | 65 °C |
| Thermische Desinfektion: | max. 70 °C / 4 min |

Eigensicher gegen Rückfließen

Das Produkt ist ausschließlich für Trinkwasser konzipiert!

Symbolerklärung



Kein essigsäurehaltiges Silikon verwenden!



Justierung (siehe Seite 6)

Einstellen der Warmwasserbegrenzung. In Verbindung mit Durchlauferhitzern ist eine Warmwassersperre nicht zu empfehlen.



Wartung (siehe Seite 10)

Rückflussverhinderer müssen gemäß DIN EN 1717 regelmäßig in Übereinstimmung mit nationalen oder regionalen Bestimmungen (DIN 1988 einmal jährlich) auf ihre Funktion geprüft werden.



Maße (siehe Seite 8)



Durchflussdiagramm

(siehe Seite 9)



Serviceteile (siehe Seite 11)



Bedienung (siehe Seite 7)



Reinigung

siehe beiliegende Broschüre

Störung

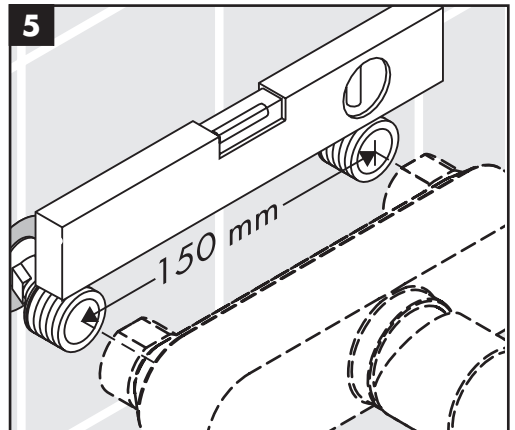
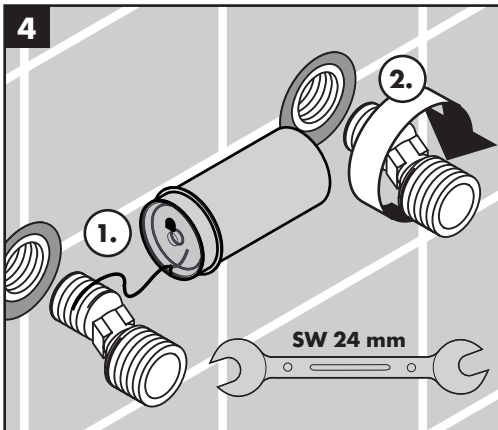
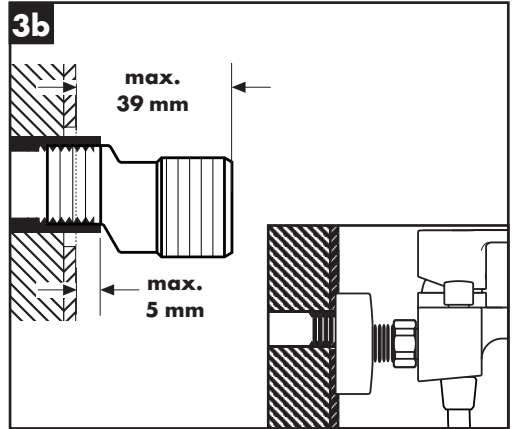
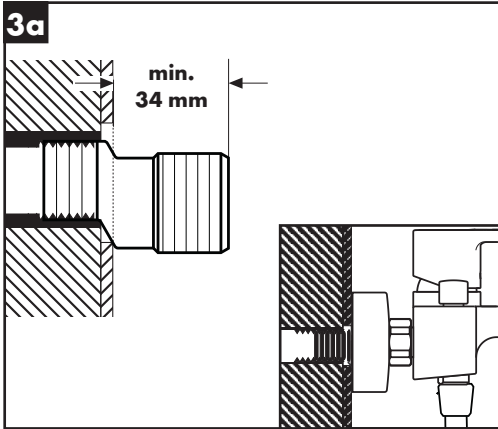
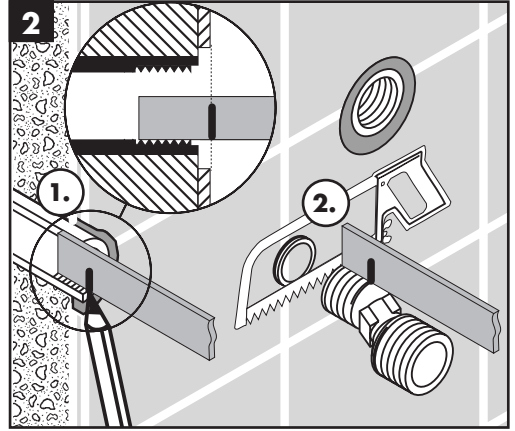
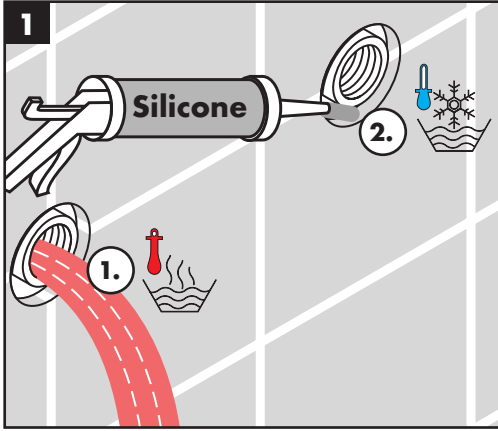
Ursache

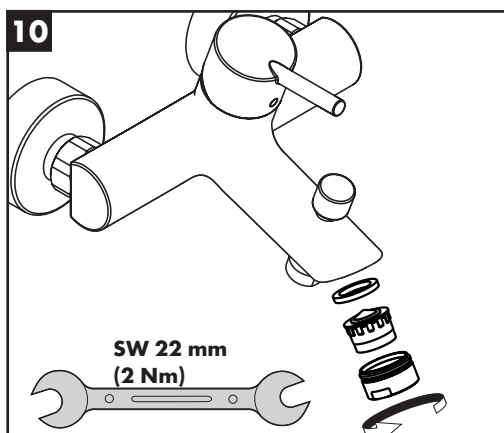
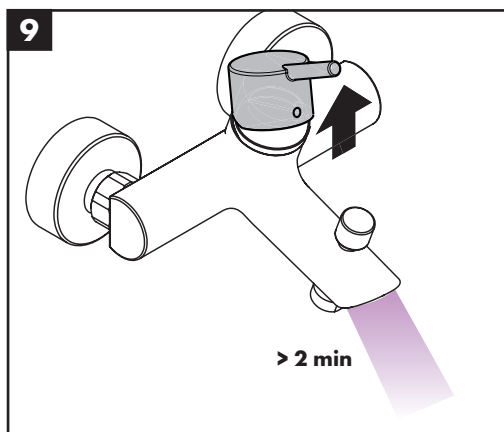
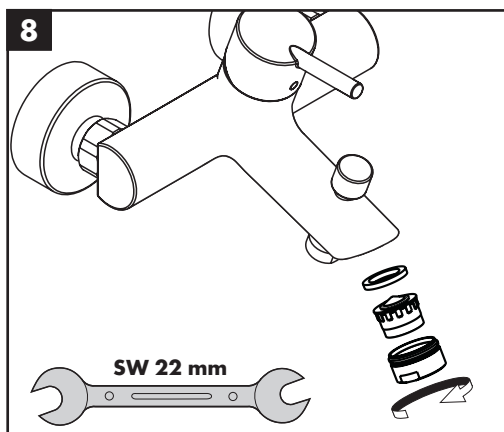
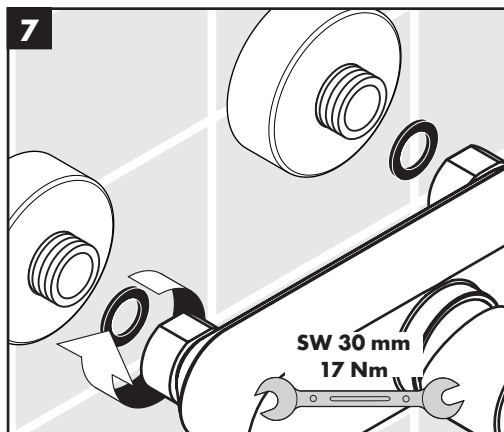
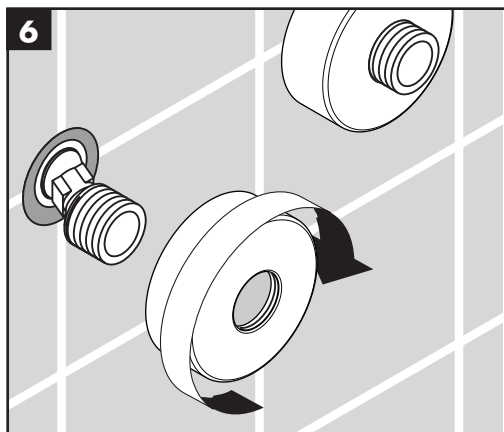
Abhilfe

| | | |
|--------------------------------------|---|--|
| Wenig Wasser | - Rückflussverhinderer sitzt fest - Siebdichtung der Brause verschmutzt | - Rückflussverhinderer austauschen - Siebdichtung zwischen Brause und Schlauch reinigen |
| Armatur schwergängig | - Kartusche defekt, verkalkt | - Kartusche austauschen |
| Armatur tropft | - Kartusche defekt | - Kartusche austauschen |
| Zu niedrige Warmwassertemperatur | - Warmwasserbegrenzung falsch eingestellt | - Warmwasserbegrenzung einstellen |
| Durchlauferhitzer schaltet nicht ein | - Drossel in der Handbrause nicht ausgebaut - Siebdichtung der Brause verschmutzt - Rückflussverhinderer sitzt fest | - Drossel aus der Handbrause entfernen - Siebdichtung zwischen Brause und Schlauch reinigen - Rückflussverhinderer austauschen |



Montage siehe Seite 4







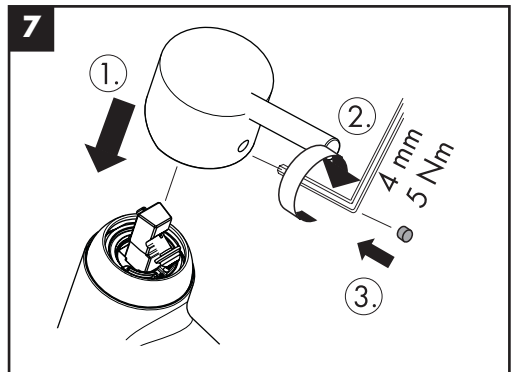
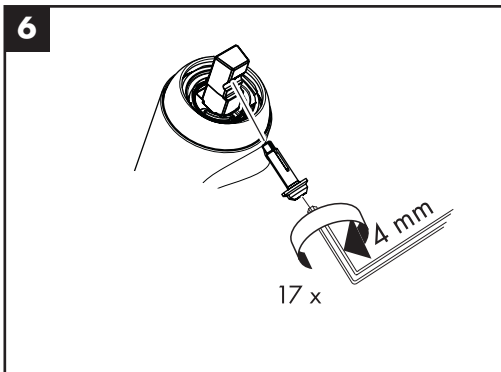
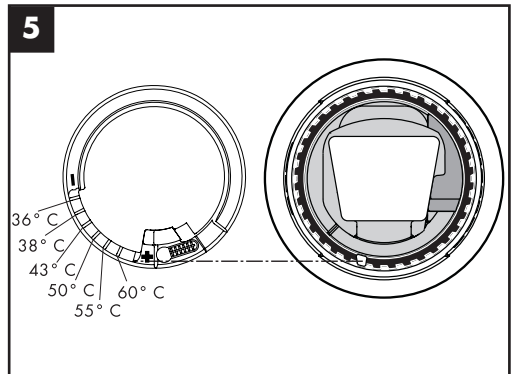
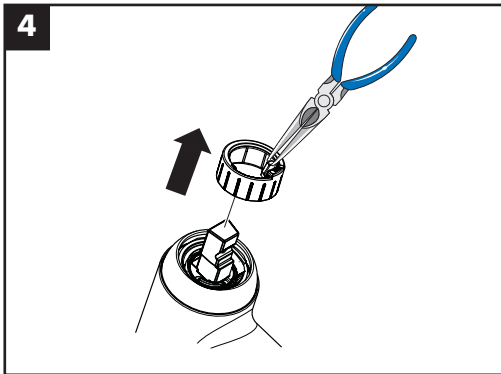
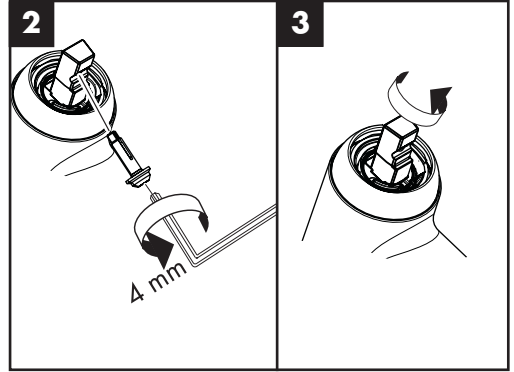
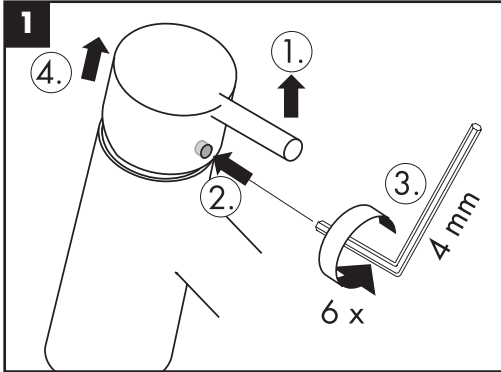
60 °C

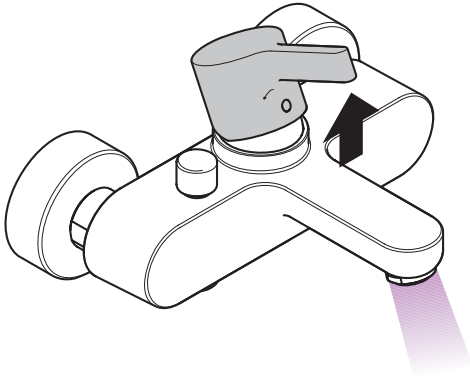


10 °C

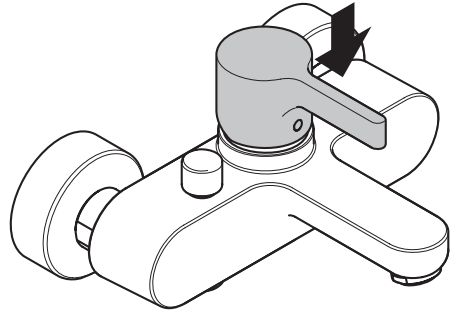


0,3 MPa

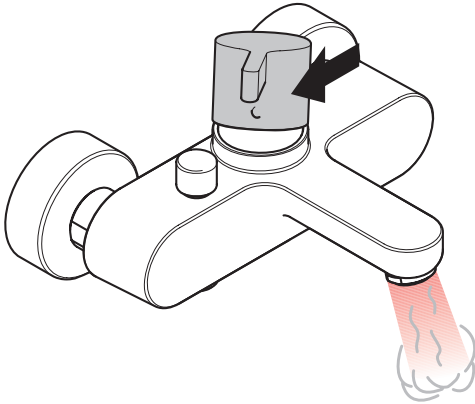




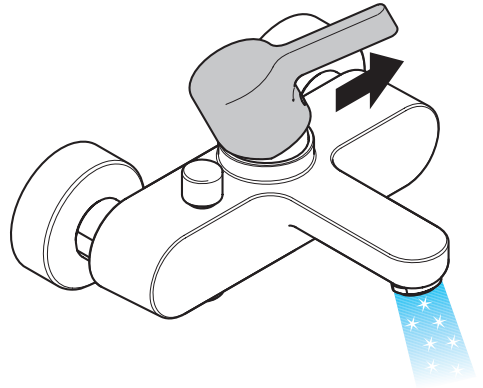
öffnen / open



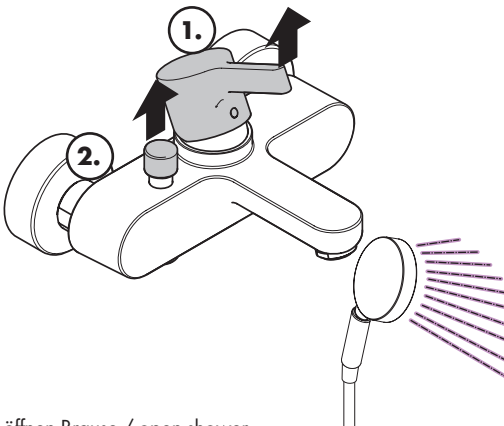
schließen / close



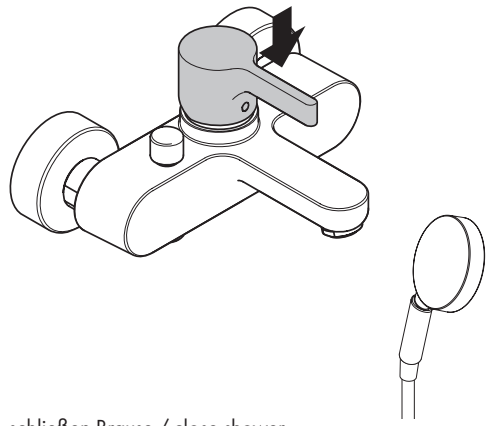
warm / hot



kalt / cold



öffnen Brause / open shower

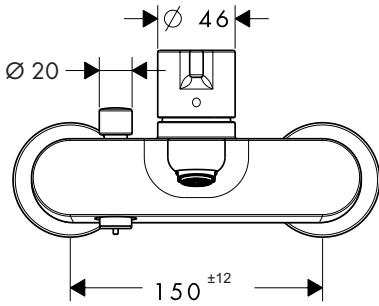
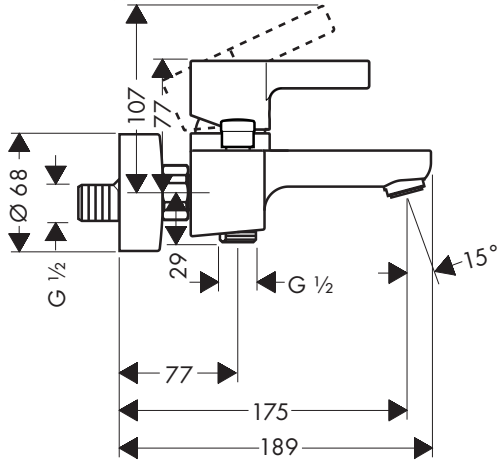


schließen Brause / close shower



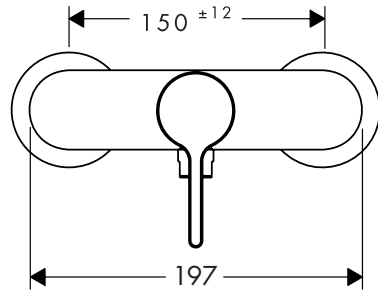
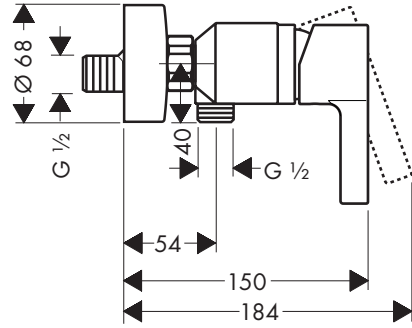
Metris S

31460009 / 31460019



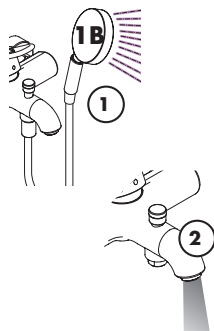
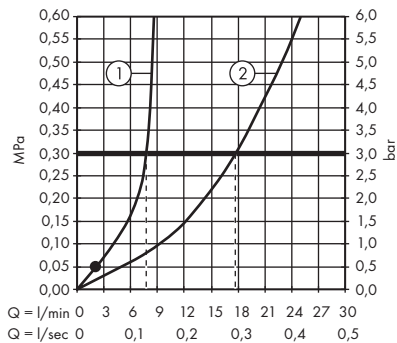
Metris S

31660009 / 31660019

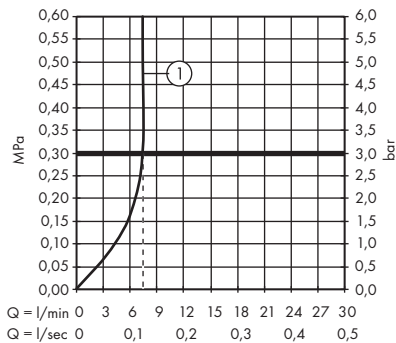




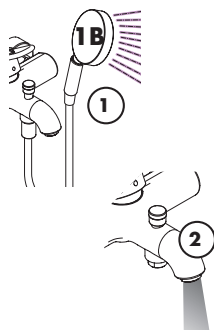
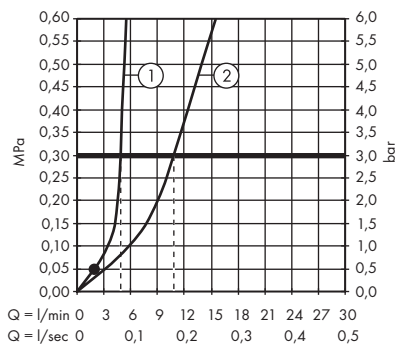
Metris S 31460009



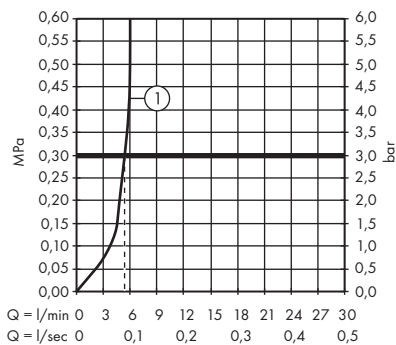
Metris S 31660009

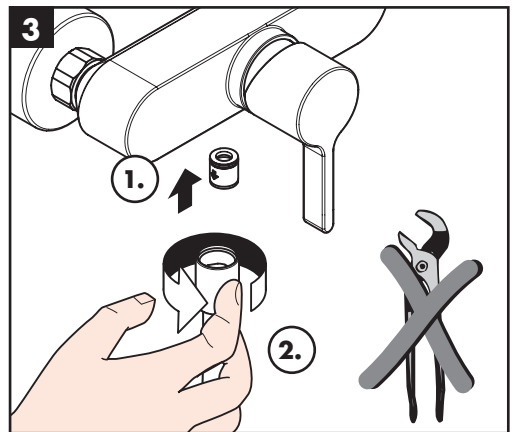
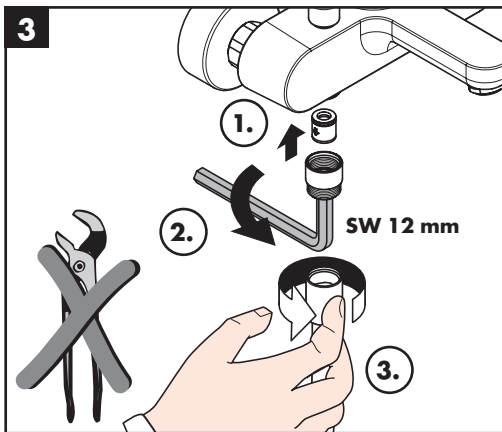
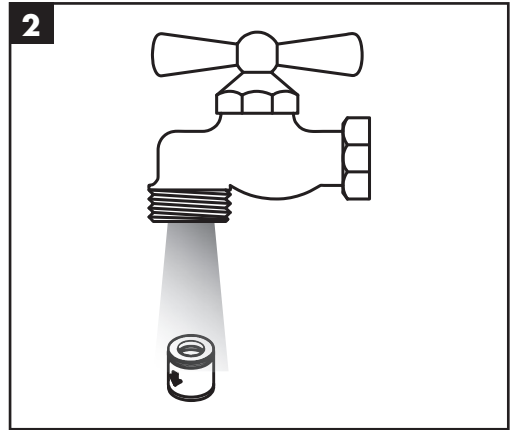
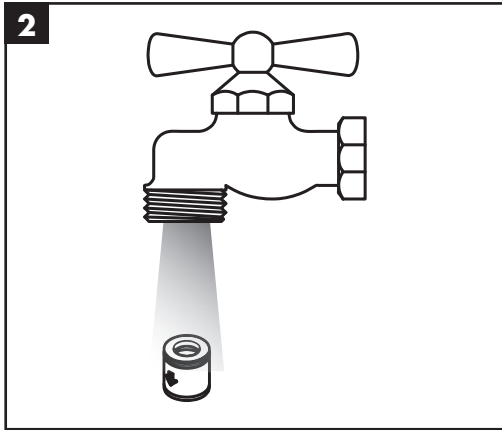
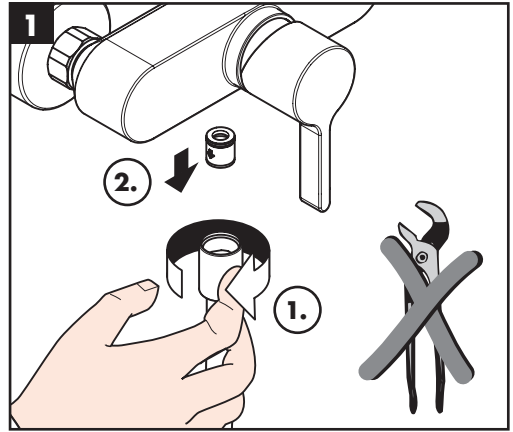
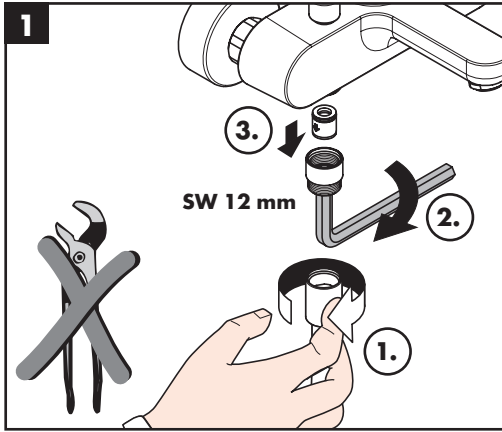


Metris S 31460019



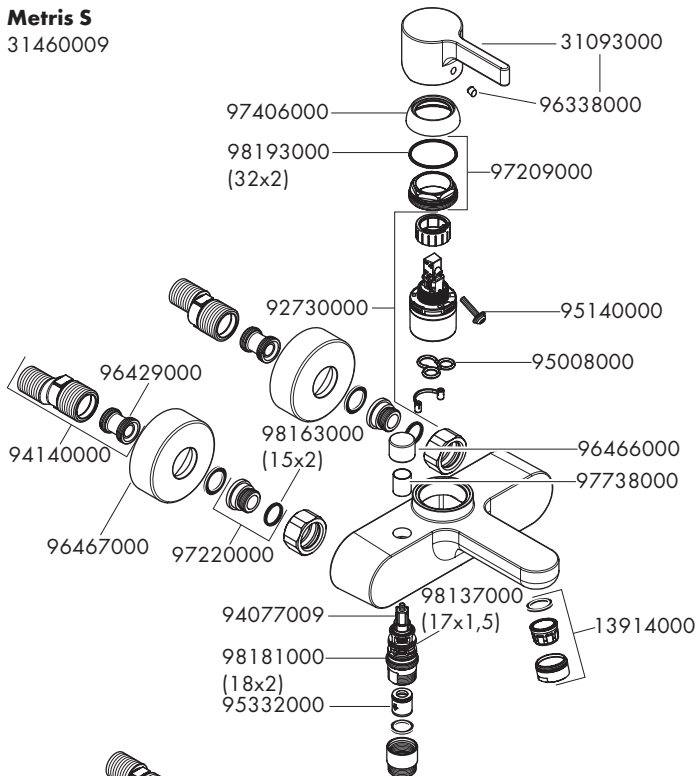
Metris S 31660019



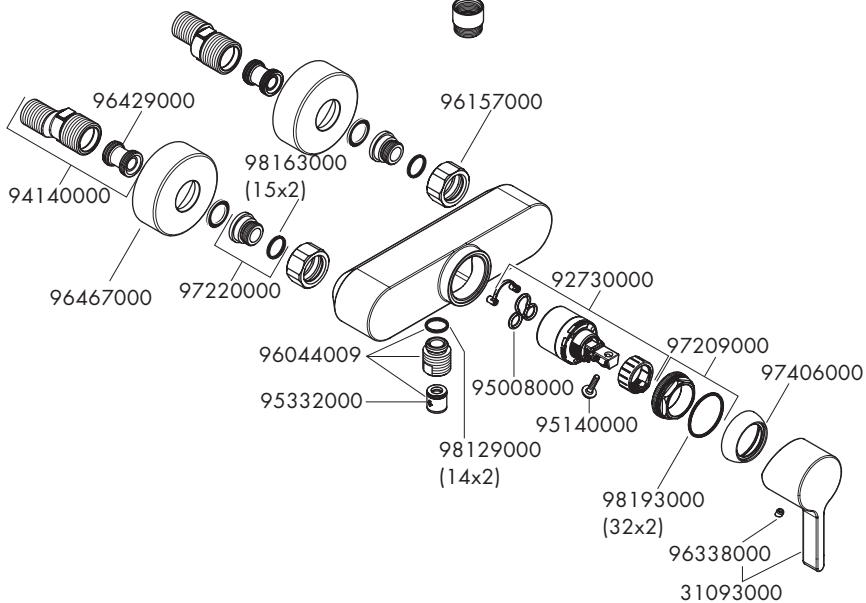




Metris S
31460009

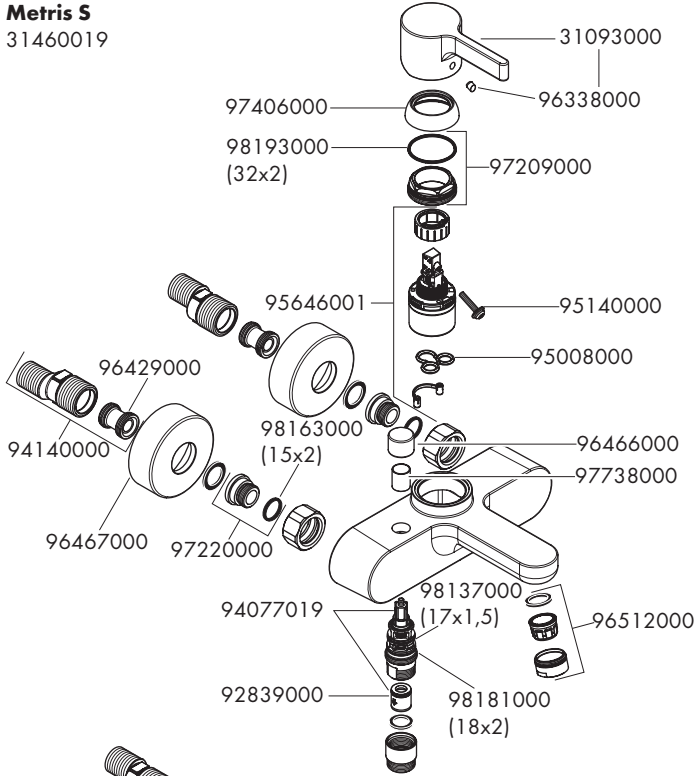


Metris S
31660009

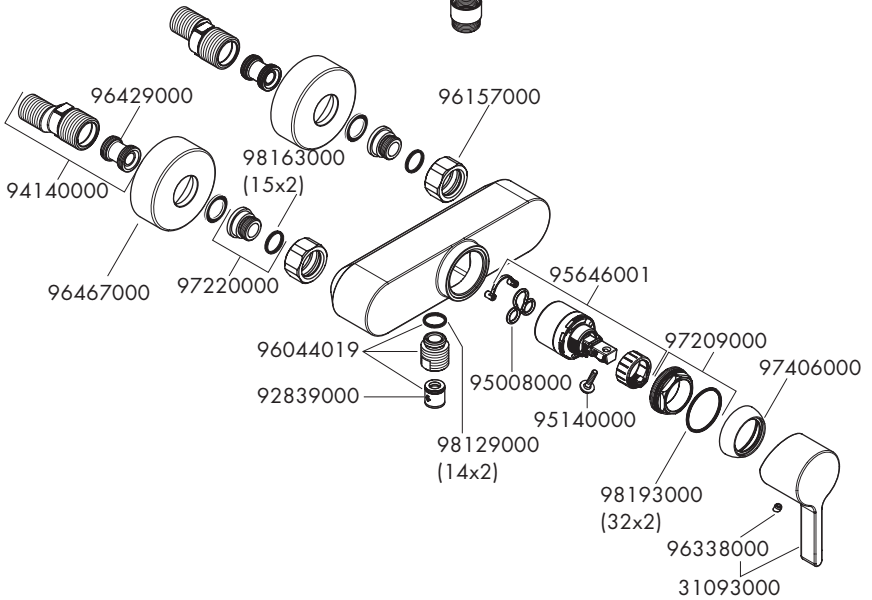




Metris S
31460019



Metris S
31660019



hansgrohe